

Anschluss CET3-AR an Sicherheits-Schaltgerät PNOZ X3.10P



Inhalt

Zuhaltung nach EN ISO 14119 durch Federkraft betätigt - Energie EIN entsperrt (Ruhestromprinzip)	2
Verwendete Bauteile / Module	2
EUCHNER	2
Andere	2
Funktionsbeschreibung.....	3
Allgemein	3
Anschlüsse.....	3
Sicherheitsbetrachtung	4
Prinzipielles Schaltbild.....	5
Verdrahtung des Startkreises am PNOZ X3.10P.....	6
Manueller Start.....	6
Automatischer Start.....	6
Wichtiger Hinweis – Bitte unbedingt sorgfältig beachten!.....	7

Zuhaltung nach EN ISO 14119 durch Federkraft betätigt - Energie EIN entsperrt (Ruhestromprinzip)

Sicherheitsfunktion Zuhaltung für den Personenschutz nach EN ISO 14119

Zuverlässigkeitswerte nach EN ISO 13849 Kategorie 4, PL e

Verwendete Bauteile / Module

EUCHNER

Beschreibung	Best.-Nr. / Artikelbezeichnung
Sicherheitsschalter mit Zuhaltung und Zuhaltungsüberwachung auf Transponderbasis	110103 / CET3-AR-CRA-AH-50X-SH-110103
	111725 / CET3-AR-CRA-AH-50F-SH-C2312-111725
	113023 / CET3-AR-CRA-AH-50F-SH-C2353-113023
	113024 / CET3-AR-CRA-AH-50X-SH-C2290-113024
	113142 / CET3-AR-CRA-AH-50F-SH-C2354-113142
	113143 / CET3-AR-CRA-AH-50X-SH-C2354-113143
	113148 / CET3-AR-CRA-AH-50F-SH-113148
	113151 / CET3-AR-CRA-AH-50X-SH-C2333-113151
	114088 / CET3-AR-CRA-AH-50X-SH-C2290-114088
	114505 / CET3-AR-CRA-AH-50F-SH-C2333-114505
	114647 / CET3-AR-CDA-AH-50F-SH-114647

Tipp: Weitere Informationen und Downloads zu den o.g. EUCHNER-Produkten finden Sie unter www.EUCHNER.de. Geben Sie einfach die Bestellnummer in die Suche ein.

Andere

Beschreibung	Artikel
Sicherheits-Schaltgerät	PNOZ X3.10P / 777 314

Funktionsbeschreibung

Allgemein

Der CET3 ist eine Zuhaltung nach EN ISO 14119 nach dem Ruhestromprinzip. Die beiden sicheren Ausgänge des CET3 sind an ein Sicherheits-Schaltgerät PNOZ X3.10P angeschlossen.

Anschlüsse

Bezeichnung	Funktion	Verwendung in diesem Beispiel
OA, OB	Sicherheitsausgänge. HIGH, wenn die Schutzeinrichtung geschlossen und zugehalten ist.	Ein Abschalten von mindestens einem dieser Sicherheitsausgänge führt zu einem direkten Abschalten der Freigabepfade (13 – 14, 23 – 24, ...) des Sicherheits-Schaltgeräts PNOZ X3.10P. Wichtig: Die eigentliche Abschaltung der Energie, durch die eine Gefährdung in einer Maschine ausgelöst wird, ist im Beispiel nicht dargestellt und muss ergänzt werden.
IA, IB	Eingänge für die Reihenschaltung von AR-Geräten der Firma EUCHNER.	Auf 24 V DC gelegt, Funktion wird nicht genutzt.
+UCM, OV (UCM)	Steuereingang für Zuhaltmagnet. Zum Öffnen der Zuhaltung auf 24 V DC legen.	Über den Schalter S1 aktivierbar. OV (UCM) auf OV Potential. Wichtig: Nach EN ISO 14119 muss sichergestellt sein, dass die Gefährdung einer Maschine nicht mehr besteht, bevor die Zuhaltung geöffnet werden kann.
OUT	Meldeausgang. HIGH, wenn die Ausgänge OA und OB eingeschaltet sind. (Schutzeinrichtung geschlossen und zugehalten)	Funktion nicht genutzt.
OUTD	Türmeldeausgang. HIGH, wenn der Betätiger im Ansprechbereich ist und der CET bereit zum Ansteuern der Zuhaltung ist. (Schutzeinrichtung geschlossen)	Funktion nicht genutzt.
LED1	Eingang zur Ansteuerung der eingebauten roten LED.	Funktion nicht genutzt.
LED2	Eingang zur Ansteuerung der eingebauten grünen LED.	Funktion nicht genutzt.
J	Lerneingang	Zum Einlernen des Betätigers muss der jeweilige Eingang auf 24 V DC gelegt werden (siehe hierzu die Betriebsanleitung ¹⁾ . Wichtig: der Anschluss OV (UCM) muss beim Lernen auf OV angeschlossen sein, nicht an einem anderen Potential oder an einem Ausgang. Im Betrieb muss der Eingang offen bleiben.
RST	Eingang zum Zurücksetzen des Schalters	Auf Masse gelegt, Funktion wird nicht genutzt.

1) Sie finden die aktuelle Betriebsanleitung im Internet unter www.euchner.de. Geben Sie einfach die Bestellnummer in die Suche ein.

Sicherheitsbetrachtung

Der CET3 hat eine vollständige Überwachung auf Fehler in den sicherheitsrelevanten Teilen sowie in den angeschlossenen Leitungen (Takte auf den Ausgängen OA und OB). Die Sicherheits-Schaltgerät PNOZ X3.10P erfüllt bis zu PL e laut Angaben des Herstellers (Siehe hierzu die Betriebsanleitung des Geräts). Die Verdrahtung entspricht der Schaltung „Lichtschranke mit Querschlusserkennung durch BWS“ in der Betriebsanleitung des PNOZ X3.10P. Für die Überwachung der Stellung des Sperrmittels der Zuhaltung des CET3 kann somit PL e nach EN ISO 13849-1 erreicht werden.

Eine Sicherheitsbetrachtung für die Ansteuerung der Zuhaltung ist nicht Bestandteil dieses Beispiels und muss entsprechend der Risikoanalyse für die jeweilige Maschine durch den Konstrukteur ergänzt werden.

Wichtig: Eine Abschaltung der Energie sowie eine eventuell notwendige Überwachung der Energieabschaltung (Rückführkreis) der Gefährdung ist nicht Inhalt dieses Dokuments und muss entsprechend der Risikoanalyse der Maschine ergänzt werden. In diesem Beispiel ist das Sicherheitsauswertegerät ohne Rückführkreis und ohne Starttaste verwendet. Weitere Hinweise hierzu entnehmen Sie bitte der Betriebsanleitung des verwendeten Sicherheitsauswertegerätes.

Prinzipielles Schaltbild

Im Beispiel wurde Automatischer Start des PNOZ X3.10P verwendet

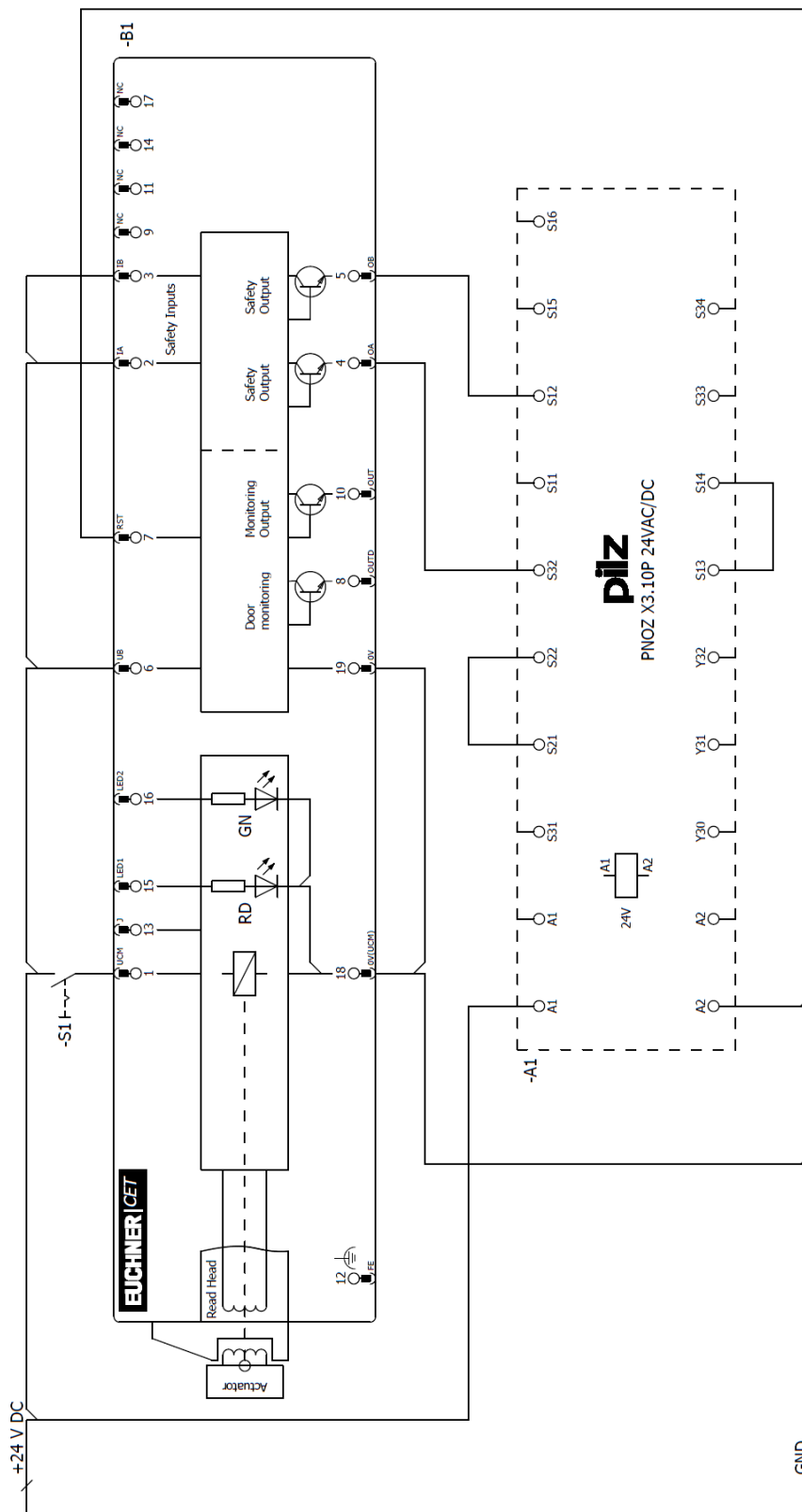
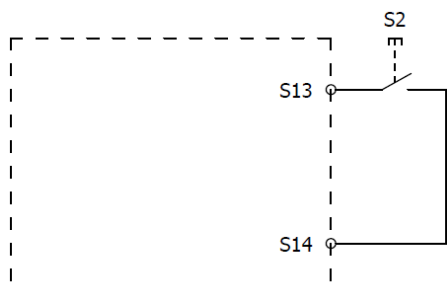


Bild 1

Verdrahtung des Startkreises am PNOZ X3.10P

Nur mit den folgenden Einstellungen arbeitet das Sicherheits-Schaltgerät PNOZ X3.10P zusammen mit einem CET3-AR korrekt.

Manueller Start



Automatischer Start



Wichtiger Hinweis – Bitte unbedingt sorgfältig beachten!

Dieses Dokument richtet sich an einen Konstrukteur, der die entsprechenden Kenntnisse in der Sicherheitstechnik hat und die Kenntnis der einschlägigen Normen besitzt, z. B. durch eine Ausbildung zum Sicherheitsingenieur. Nur mit entsprechender Qualifikation kann das vorgestellte Beispiel in eine vollständige Sicherheitskette integriert werden.

Das Beispiel stellt nur einen Ausschnitt aus einer vollständigen Sicherheitskette dar und erfüllt für sich allein genommen keine Sicherheitsfunktion. Zur Erfüllung einer Sicherheitsfunktion muss beispielsweise zusätzlich die Abschaltung der Energie der Gefährdungsstelle sowie auch die Software innerhalb der Sicherheitsauswertung betrachtet werden.

Die vorgestellten Applikationen stellen lediglich Beispiele zur Lösung bestimmter Sicherheitsaufgaben zur Absicherung von Schutztüren dar. Bedingt durch applikationsabhängige und individuelle Schutzziele innerhalb einer Maschine/Anlage können die Beispiele nicht erschöpfend sein.

Falls Fragen zu diesem Beispiel offen bleiben, wenden Sie sich bitte direkt an uns.

Nach der Maschinenrichtlinie 2006/42/EG ist der Konstrukteur einer Maschine bzw. Anlage verpflichtet, eine Risikobeurteilung durchzuführen und Maßnahmen zur Minderung des Risikos zu ergreifen. Er muss sich hierbei an die einschlägigen nationalen und internationalen Sicherheitsnormen halten. Normen stellen in der Regel den aktuellen Stand der Technik dar. Der Konstrukteur sollte sich daher laufend über Änderungen in den Normen informieren und seine Überlegungen darauf abstimmen, relevant sind u.a. die EN ISO 13849 und EN 62061. Diese Applikation ist immer nur als Unterstützung für die Überlegungen zu Sicherheitsmaßnahmen zu sehen.

Der Konstrukteur einer Maschine/Anlage ist verpflichtet die Sicherheitstechnik selbst zu beurteilen. Die Beispiele dürfen nicht zu einer Beurteilung herangezogen werden, da hier nur ein kleiner Ausschnitt einer vollständigen Sicherheitsfunktion sicherheitstechnisch betrachtet wurde.

Um die Applikationen der Sicherheitsschalter an Schutztüren richtig einsetzen zu können, ist es unerlässlich, dass die Normen EN ISO 13849-1, EN ISO 14119 und alle relevanten C-Normen für den jeweiligen Maschinentyp beachtet werden. Dieses Dokument ersetzt keinesfalls eine eigene Risikoanalyse und kann auch nicht als Basis für eine Fehlerbeurteilung herangezogen werden.

Insbesondere bei einem Fehlerausschluss ist zu beachten, dass dieser nur vom Konstrukteur einer Maschine bzw. Anlage durchgeführt werden kann und dass hierzu eine Begründung notwendig ist. Ein genereller Fehlerausschluss ist nicht möglich. Nähere Auskünfte zum Fehlerausschluss gibt die EN ISO 13849-2.

Änderungen an Produkten oder innerhalb der Baugruppen von dritten Anbietern, die in diesem Beispiel verwendet werden, können dazu führen, dass die Funktion nicht mehr gewährleistet ist oder die sicherheitstechnische Beurteilung angepasst werden muss. In jedem Fall sind die Angaben in den Betriebsanleitungen sowohl seitens EUCHNER, als auch seitens der dritten Anbieter zugrunde zu legen, bevor diese Applikation in eine gesamte Sicherheitsfunktion integriert wird. Sollten hierbei Widersprüche zwischen Betriebsanleitungen und diesem Dokument auftreten, setzen Sie sich bitte mit uns direkt in Verbindung.

Verwendung von Marken- und Firmennamen

Alle aufgeführten Marken- und Firmennamen sind Eigentum des jeweiligen Herstellers. Deren Verwendung dient ausschließlich zur eindeutigen Identifikation kompatibler Peripheriegeräte und Betriebsumgebungen im Zusammenhang mit unseren Produkten.