

Anschluss CET3-AR in Reihe an Sicherheitsrelais ESM-BA..1



Inhalt

Zuhaltung nach EN ISO 14119 durch Federkraft betätigt - Energie EIN entsperrt (Ruhestromprinzip)	2
Verwendete Bauteile / Module	2
EUCHNER	2
Funktionsbeschreibung.....	3
Allgemein	3
Anschlüsse.....	3
Sicherheitsbetrachtung	4
Prinzipielles Schaltbild (dargestellt mit ESM-BA301).....	5
AR-Sicherheitsschalter in Reihenschaltung.....	7
Verwendung des Reseteingangs	7
Einlernen von Betätigern.....	7
Verdrahtung des Startverhaltens am ESM-BA..1	8
Manueller Start.....	8
Automatischer Start.....	8
Wichtiger Hinweis – Bitte unbedingt sorgfältig beachten!.....	9

Zuhaltung nach EN ISO 14119 durch Federkraft betätigt - Energie EIN entsperrt (Ruhestromprinzip)

Sicherheitsfunktion Zuhaltung für den Personenschutz nach EN ISO 14119

Zuverlässigkeitswerte nach EN ISO 13849 Kategorie 4, PL e

Verwendete Bauteile / Module

EUCHNER

Beschreibung	Best.-Nr. / Artikelbezeichnung
Sicherheitsschalter mit Zuhaltung und Zuhaltungsüberwachung auf Transponderbasis	109401 / CET3-AR-CRA-AH-50X-SG-109401
	112921 / CET3-AR-CRA-CH-50F-SG-C2333-112921
	113139 / CET3-AR-CRA-AH-50X-SG-C2290-113139
	113958 / CET3-AR-CRA-CH-50F-SG-C2357-113958
	113965 / CET3-AR-CRA-AH-50F-SG-113965
	114090 / CET3-AR-CDA-CH-50X-SG-114090
	114508 / CET3-AR-CRA-AH-50F-SG-C2333-114508
	114512 / CET3-AR-CRA-AH-50X-SG-C2333-114512
Sicherheitsrelais Basisgerät	085610 / ESM-BA201
	085613 / ESM-BA301
	097224 / ESM-BA701
	097225 / ESM-BA701P
	097226 / ESM-BA201P
	097230 / ESM-BA301P

Tipp: Weitere Informationen und Downloads zu den o.g. EUCHNER-Produkten finden Sie unter www.EUCHNER.de. Geben Sie einfach die Bestellnummer in die Suche ein.

Funktionsbeschreibung

Allgemein

Der CET3 ist eine Zuhaltung nach EN ISO 14119 nach dem Ruhestromprinzip. In diesem Beispiel sind 3 CET3 in Reihe geschaltet. Die beiden sicheren Ausgänge des letzten CET3 sind an ein Sicherheitsrelais ESM-BA..1 angeschlossen.

Anschlüsse

Bezeichnung	Funktion	Verwendung in diesem Beispiel
OA, OB	Sicherheitsausgänge. HIGH, wenn die Schutzeinrichtung geschlossen und zugehalten ist.	Ein Abschalten von mindestens einem dieser Sicherheitsausgänge führt zu einem direkten Abschalten der Freigabepfade (13 – 14, 23 – 24, ...) des Sicherheitsrelais ESM-BA..1. Wichtig: Die eigentliche Abschaltung der Energie, durch die eine Gefährdung in einer Maschine ausgelöst wird, ist im Beispiel nicht dargestellt und muss ergänzt werden.
IA, IB	Eingänge für die Reihenschaltung von AR-Geräten der Firma EUCHNER.	An B3 auf 24 V DC, an B2 und B1 jeweils auf OA und OB des Vorgängergeräts.
+UCM, OV (UCM)	Steuereingang für Zuhaltmagnet. Zum Öffnen der Zuhaltung auf 24 V DC legen.	Über die Schalter S1, S3 oder S4 aktivierbar. OV (UCM) auf OV Potential. Wichtig: Nach EN ISO 14119 muss sichergestellt sein, dass die Gefährdung einer Maschine nicht mehr besteht, bevor die Zuhaltung geöffnet werden kann.
OUT	Meldeausgang. HIGH, wenn die Ausgänge OA und OB eingeschaltet sind. (Schutzeinrichtung geschlossen und zugehalten)	Funktion nicht genutzt.
OUTD	Türmeldeausgang. HIGH, wenn der Betätiger im Ansprechbereich ist und der CET bereit zum Ansteuern der Zuhaltung ist. (Schutzeinrichtung geschlossen)	Funktion nicht genutzt.
LED1	Eingang zur Ansteuerung der eingebauten roten LED.	Funktion nicht genutzt.
RST	Eingang zum Zurücksetzen des Schalters	Über den Schalter S5 aktiviert. Es müssen alle in Reihe geschalteten CET gleichzeitig zurückgesetzt werden. Siehe hierzu den Abschnitt „AR-Sicherheitsschalter in Reihenschaltung“.
J	Lerneingang	Nur bei Identnr. 109401, 113139, 113965, 114508, 114512. Zum Einlernen des Betätigers muss der jeweilige Eingang auf 24 V DC gelegt werden (siehe hierzu die Betriebsanleitung ¹⁾ . Wichtig: der Anschluss OV (UCM) muss beim Lernen auf OV angeschlossen sein, nicht an einem anderen Potential oder an einem Ausgang. Im Betrieb muss der Eingang offen bleiben.
–	Unbeschalteter Eingang	Nur bei Identnr. 112921, 113958, 114090. Dieser Eingang muss immer auf GND gelegt werden.

1) Sie finden die aktuelle Betriebsanleitung im Internet unter www.euchner.de. Geben Sie einfach die Bestellnummer in die Suche ein.

Sicherheitsbetrachtung

Der CET3 hat eine vollständige Überwachung auf Fehler in den sicherheitsrelevanten Teilen sowie in den angeschlossenen Leitungen (Takte auf den Ausgängen OA und OB). Die Sicherheitsrelais ESM-BA..1. erfüllen PL e, in Abhängigkeit von der Anzahl der jährlichen Schaltzyklen und der Belastung der Freigabepfade (Siehe hierzu die Betriebsanleitung des Geräts). Die Verdrahtung entspricht der Schaltung „Zweikanalige Not-Halt-Schaltung mit pnp-Halbleiterausgängen / OSSD-Ausgängen mit Querschlusserkennung“ in der Betriebsanleitung des ESM-BA..1. In Verbindung mit einem Sicherheitssensor, der einen Querschluss für die angeschlossenen Leitungen erkennt (hier CET3-AR), entspricht die Verdrahtung PL e. Für die Überwachung der Stellung des Sperrmittels der Zuhaltung des CET3 kann somit PL e nach EN ISO 13849-1 erreicht werden. Die Reihenschaltung von 3 CET3 mindert dabei den erreichbaren PL nicht.

Eine Sicherheitsbetrachtung für die Ansteuerung der Zuhaltung ist nicht Bestandteil dieses Beispiels und muss entsprechend der Risikoanalyse für die jeweilige Maschine durch den Konstrukteur ergänzt werden.

Wichtig: Eine Abschaltung der Energie sowie eine eventuell notwendige Überwachung der Energieabschaltung (Rückführkreis) der Gefährdung ist nicht Inhalt dieses Dokuments und muss entsprechend der Risikoanalyse der Maschine ergänzt werden. In diesem Beispiel ist das Sicherheitsauswertegerät ohne Rückführkreis und ohne Starttaste verwendet. Weitere Hinweise hierzu entnehmen Sie bitte der Betriebsanleitung des verwendeten Sicherheitsauswertegerätes.

Prinzipielles Schaltbild (dargestellt mit ESM-BA301)

Im Beispiel wurde Automatischer Start des ESM-BA301 verwendet

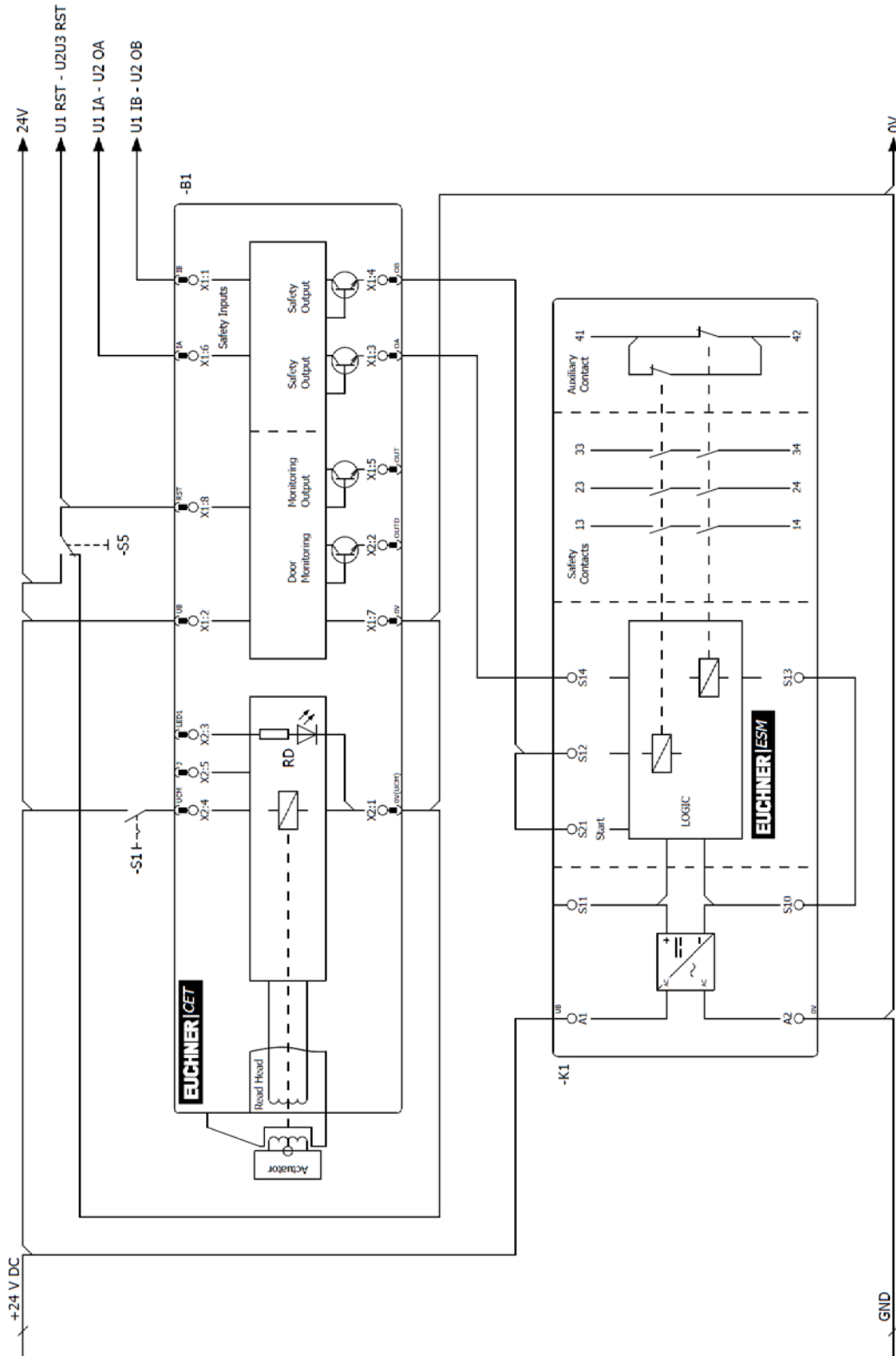


Bild 1

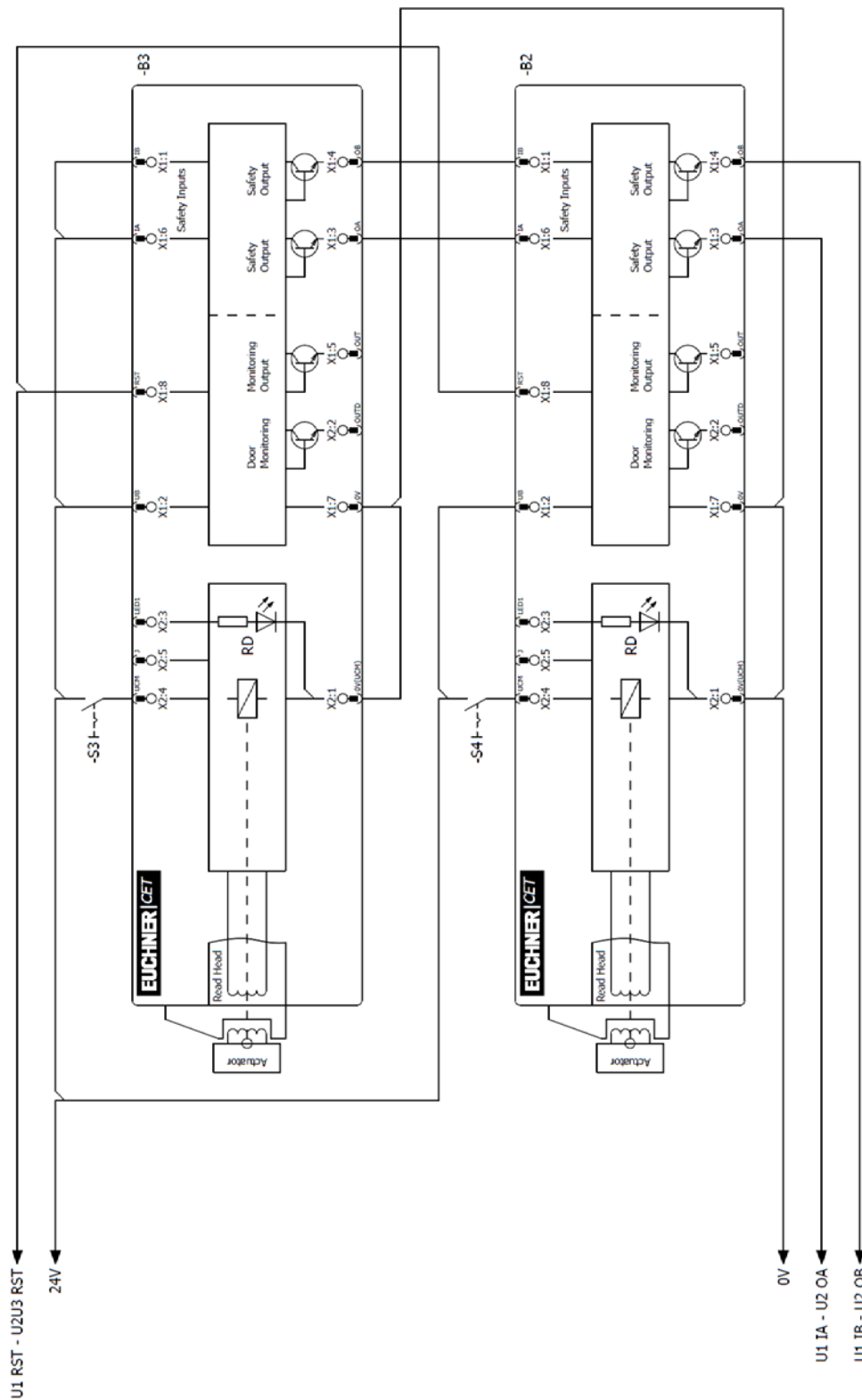


Bild 2

AR-Sicherheitsschalter in Reihenschaltung

Verwendung des Reseteingangs

In einer Reihenschaltung muss der Reset immer an alle Schalter angeschlossen werden. Es muss ein gemeinsames Signal für alle Schalter in der Kette verwendet werden. Dies kann ein Wechselschalter sein, es kann aber auch der Ausgang einer Steuerung verwendet werden. Ein Taster ist nicht geeignet, da der Reset im Betrieb immer auf GND liegen muss.

Der Reset wird verwendet, um Schalter, die in Reihe geschaltet sind, zu synchronisieren. Dies ist notwendig, falls durch externe Einflüsse die Synchronisation verloren geht. Eine mögliche Ursache ist das Abschalten eines der Schalter in der Reihe. Ein Reset muss immer gemeinsam für alle Schalter der Kette durchgeführt werden, da andernfalls die Synchronisation fehlschlägt und dadurch die Sicherheitsausgänge nicht durchschalten.

Einlernen von Betätigern

Es wird empfohlen, die Betätiger nicht in der Reihenschaltung, sondern einzeln einzulernen.

In einer installierten Kette ist das Lernen häufig nur unter Einschränkungen möglich. Arbeiten an der Verkabelung (z. B. beim Gerätetausch) sollten generell im spannungslosen Zustand erfolgen. Bei bestimmten Anlagen ist es aber dennoch erforderlich diese Arbeiten und das anschließende Lernen im laufenden Betrieb durchzuführen.

Damit dies möglich ist, muss der Eingang RST wie in Bild 1 und 2 beschaltet sein.

Bei CET **ohne** Lerneingang J gehen Sie folgendermaßen vor:

1. Öffnen Sie die Schutztür, an der der Schalter oder Betätiger ausgetauscht werden muss.
2. Montieren Sie den neuen Schalter oder Betätiger und schließen Sie alle Schutztüren in der Kette.
3. Betätigen Sie den Reset für mindestens 3 s (24 V auf RST).
4. Am Sicherheitsschalter, der einen neuen Betätiger sieht, blinkt die grüne LED mit ca. 1 Hz und der Betätiger wird gelernt. Das dauert ca. 1 Minute - schalten Sie in der Zeit nicht ab und betätigen Sie den Reset nicht! Der Lernvorgang ist beendet, wenn alle LEDs am Gerät aus sind.
5. Betätigen Sie den Reset für mindestens 3 s (24 V auf RST). Das System startet neu und arbeitet danach wieder im Normalbetrieb.

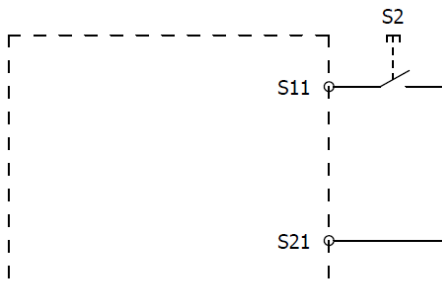
Bei CET **mit** Lerneingang J gehen Sie folgendermaßen vor:

1. Öffnen Sie die Schutztür, an der der Schalter oder Betätiger ausgetauscht werden muss.
2. Montieren Sie den neuen Schalter oder Betätiger und schließen Sie alle Schutztüren in der Kette.
3. Schließen Sie den Lerneingang J des CET, an dem der Schalter oder Betätiger ausgetauscht werden muss, an 24 V DC an.
Wichtig: der Anschluss 0V (UCM) muss beim Lernen auf 0V angeschlossen sein, nicht an einem anderen Potential oder an einem Ausgang.
4. Betätigen Sie den Reset für mindestens 3 s (24 V auf RST) .
5. Am Sicherheitsschalter, der einen neuen Betätiger sieht, blinkt die grüne LED mit ca. 1 Hz und der Betätiger wird gelernt. Das dauert ca. 1 Minute - schalten Sie in der Zeit nicht ab und betätigen Sie den Reset nicht! Der Lernvorgang ist beendet, wenn alle LEDs am Gerät aus sind.
6. Klemmen Sie den Eingang J wieder ab und lassen Sie den Pin offen. Verbinden Sie, wenn notwendig, den Pin 0V (UCM) wieder mit dem bisherigen Anschluss.
7. Betätigen Sie den Reset für mindestens 3 s (24 V auf RST). Das System startet neu und arbeitet danach wieder im Normalbetrieb.

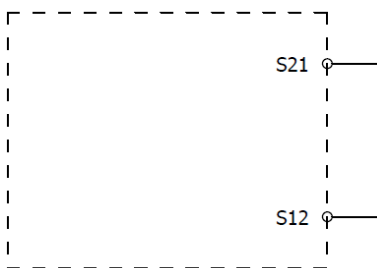
Verdrahtung des Startverhaltens am ESM-BA..1

Nur mit den folgenden Einstellungen arbeitet das Sicherheitsrelais ESM-BA..1 zusammen mit einem CET3-AR korrekt.

Manueller Start



Automatischer Start



Wichtiger Hinweis – Bitte unbedingt sorgfältig beachten!

Dieses Dokument richtet sich an einen Konstrukteur, der die entsprechenden Kenntnisse in der Sicherheitstechnik hat und die Kenntnis der einschlägigen Normen besitzt, z. B. durch eine Ausbildung zum Sicherheitsingenieur. Nur mit entsprechender Qualifikation kann das vorgestellte Beispiel in eine vollständige Sicherheitskette integriert werden.

Das Beispiel stellt nur einen Ausschnitt aus einer vollständigen Sicherheitskette dar und erfüllt für sich allein genommen keine Sicherheitsfunktion. Zur Erfüllung einer Sicherheitsfunktion muss beispielsweise zusätzlich die Abschaltung der Energie der Gefährdungsstelle sowie auch die Software innerhalb der Sicherheitsauswertung betrachtet werden.

Die vorgestellten Applikationen stellen lediglich Beispiele zur Lösung bestimmter Sicherheitsaufgaben zur Absicherung von Schutztüren dar. Bedingt durch applikationsabhängige und individuelle Schutzziele innerhalb einer Maschine/Anlage können die Beispiele nicht erschöpfend sein.

Falls Fragen zu diesem Beispiel offen bleiben, wenden Sie sich bitte direkt an uns.

Nach der Maschinenrichtlinie 2006/42/EG ist der Konstrukteur einer Maschine bzw. Anlage verpflichtet, eine Risikobeurteilung durchzuführen und Maßnahmen zur Minderung des Risikos zu ergreifen. Er muss sich hierbei an die einschlägigen nationalen und internationalen Sicherheitsnormen halten. Normen stellen in der Regel den aktuellen Stand der Technik dar. Der Konstrukteur sollte sich daher laufend über Änderungen in den Normen informieren und seine Überlegungen darauf abstimmen, relevant sind u.a. die EN ISO 13849 und EN 62061. Diese Applikation ist immer nur als Unterstützung für die Überlegungen zu Sicherheitsmaßnahmen zu sehen.

Der Konstrukteur einer Maschine/Anlage ist verpflichtet die Sicherheitstechnik selbst zu beurteilen. Die Beispiele dürfen nicht zu einer Beurteilung herangezogen werden, da hier nur ein kleiner Ausschnitt einer vollständigen Sicherheitsfunktion sicherheitstechnisch betrachtet wurde.

Um die Applikationen der Sicherheitsschalter an Schutztüren richtig einsetzen zu können, ist es unerlässlich, dass die Normen EN ISO 13849-1, EN ISO 14119 und alle relevanten C-Normen für den jeweiligen Maschinentyp beachtet werden. Dieses Dokument ersetzt keinesfalls eine eigene Risikoanalyse und kann auch nicht als Basis für eine Fehlerbeurteilung herangezogen werden.

Insbesondere bei einem Fehlerausschluss ist zu beachten, dass dieser nur vom Konstrukteur einer Maschine bzw. Anlage durchgeführt werden kann und dass hierzu eine Begründung notwendig ist. Ein genereller Fehlerausschluss ist nicht möglich. Nähere Auskünfte zum Fehlerausschluss gibt die EN ISO 13849-2.

Änderungen an Produkten oder innerhalb der Baugruppen von dritten Anbietern, die in diesem Beispiel verwendet werden, können dazu führen, dass die Funktion nicht mehr gewährleistet ist oder die sicherheitstechnische Beurteilung angepasst werden muss. In jedem Fall sind die Angaben in den Betriebsanleitungen sowohl seitens EUCHNER, als auch seitens der dritten Anbieter zugrunde zu legen, bevor diese Applikation in eine gesamte Sicherheitsfunktion integriert wird. Sollten hierbei Widersprüche zwischen Betriebsanleitungen und diesem Dokument auftreten, setzen Sie sich bitte mit uns direkt in Verbindung.

Verwendung von Marken- und Firmennamen

Alle aufgeführten Marken- und Firmennamen sind Eigentum des jeweiligen Herstellers. Deren Verwendung dient ausschließlich zur eindeutigen Identifikation kompatibler Peripheriegeräte und Betriebsumgebungen im Zusammenhang mit unseren Produkten.