

Anschluss CET4-AR an Siemens ET 200S



Inhalt

Zuhaltung nach EN ISO 14119 durch Energie EIN betätigt – Federkraft entsperrt (Arbeitsstromprinzip)	2
Verwendete Bauteile / Module	2
EUCHNER	2
Andere	2
Funktionsbeschreibung.....	3
Allgemein	3
Anschlüsse.....	3
Sicherheitsbetrachtung	3
Prinzipielles Schaltbild.....	4
Parametrierung in der Steuerung	5
Eingang 4/8 F-DI	5
Wichtiger Hinweis – Bitte unbedingt sorgfältig beachten!	7

Zuhaltung nach EN ISO 14119 durch Energie EIN betätigt – Federkraft entsperrt (Arbeitsstromprinzip)

Sicherheitsfunktion	Zuhaltung für den Prozessschutz mit Verriegelung nach EN ISO 14119
Zuverlässigkeitswerte nach EN ISO 13849	Kategorie 4, PL e

Verwendete Bauteile / Module

EUCHNER

Beschreibung	Best.-Nr. / Artikelbezeichnung
Sicherheitsschalter mit Zuhaltung und Zuhaltungsüberwachung auf Transponderbasis	113609 / CET4-AR-CRA-CH-50X-SG-C2355-113609

Tipp: Weitere Informationen und Downloads zu den o.g. EUCHNER-Produkten finden Sie unter www.EUCHNER.de. Geben Sie einfach die Bestellnummer in die Suche ein.

Andere

Beschreibung	Artikel
ET 200S, Interfacemodul IM151-3 PN HF	6ES7151-3BA23-0AB0
SIMATIC DP, Powermodul PM-E	6ES7138-4CA01-0AA0
Digitales Elektronikmodul 4/8 F-DI DC24V PROFIsafe	6ES7138-4FA00-0AB0
	6ES7138-4FA03-0AB0
	6ES7138-4FA04-0AB0
Digitales Elektronikmodul 8 DO DC24V/0,5A	6ES7132-4BF00-0AA0
Digitales Elektronikmodul 8 DI DC24V	6ES7131-4BF00-0AA0

Funktionsbeschreibung

Allgemein

Der CET4 ist eine Zuhaltung nach EN ISO 14119 nach dem Arbeitsstromprinzip. In diesem Beispiel wird die Zuhaltung von einem sicheren Ausgang aus einer Siemens Steuerung angesteuert. Die beiden sicheren Ausgänge des CET4 sind an einen sicheren Eingang einer ET 200S angeschlossen.

Anschlüsse

Bezeichnung	Funktion	Verwendung in diesem Beispiel
OA, OB	Sicherheitsausgänge. HIGH, wenn die Schutzeinrichtung geschlossen und zugehalten ist.	Ein Abschalten von mindestens einem der Ausgänge muss über die angeschlossene Steuerung zu einer Abschaltung der Maschine oder Anlage führen. Wichtig: Die eigentliche Abschaltung der Energie, durch die eine Gefährdung in einer Maschine ausgelöst wird, ist im Beispiel nicht dargestellt und muss ergänzt werden.
IA, IB	Eingänge für die Reihenschaltung von AR-Geräten der Firma EUCHNER.	Auf 24 V DC gelegt, Funktion wird nicht genutzt.
+UCM, OV (UCM)	Steuereingang für Zuhaltmagnet. Zum Schließen der Zuhaltung auf 24 V DC legen.	Ansteuerung durch Standard Ausgang der ET 200S. OV(UCM) auf GND. Wichtig: Nach EN ISO 14119 muss sichergestellt sein, dass die Gefährdung einer Maschine nicht mehr besteht, bevor die Zuhaltung geöffnet werden kann.
OUT	Meldeausgang. HIGH, wenn die Ausgänge OA und OB eingeschaltet sind. (Schutzeinrichtung geschlossen und zugehalten)	An einen Standard Eingang der ET 200S angeschlossen.
OUTD	Türmeldeausgang. HIGH, wenn der Betätigte im Ansprechbereich ist und der CET bereit zum Ansteuern der Zuhaltung ist. (Schutzeinrichtung geschlossen)	An einen Standard Eingang der ET 200S angeschlossen.
RST	Eingang zum Zurücksetzen des Schalters	Auf Masse gelegt, Funktion wird nicht genutzt.
NC	Nicht verwendet	Nicht anschließen

Sicherheitsbetrachtung

Der CET4 hat eine vollständige Überwachung auf Fehler in den sicherheitsrelevanten Teilen sowie in den angeschlossenen Leitungen (Takte auf den Ausgängen OA und OB). Durch die geräteeigene Taktung führt das Abschalten bzw. nicht Beschalten der Taktsignale von den sicheren Eingängen der Steuerung nicht zu einer Reduzierung des PL. Das Beispiel erfüllt PL e nach EN ISO 13849-1 für die Verriegelungsfunktion.

Die Zuhaltung kann in Ausnahmefällen entsprechend der Risikobeurteilung ebenfalls sicherheitsrelevant eingesetzt werden. Nähere Informationen hierzu finden Sie in der EN ISO 14119. In diesem Fall erfüllt die Überwachung der Stellung des Sperrmittels der Zuhaltung ebenfalls die Anforderungen des PL e.

Eine Sicherheitsbetrachtung für die Ansteuerung der Zuhaltung ist nicht Bestandteil dieses Beispiels und muss entsprechend der Risikoanalyse für die jeweilige Maschine durch den Konstrukteur ergänzt werden.

Prinzipielles Schaltbild

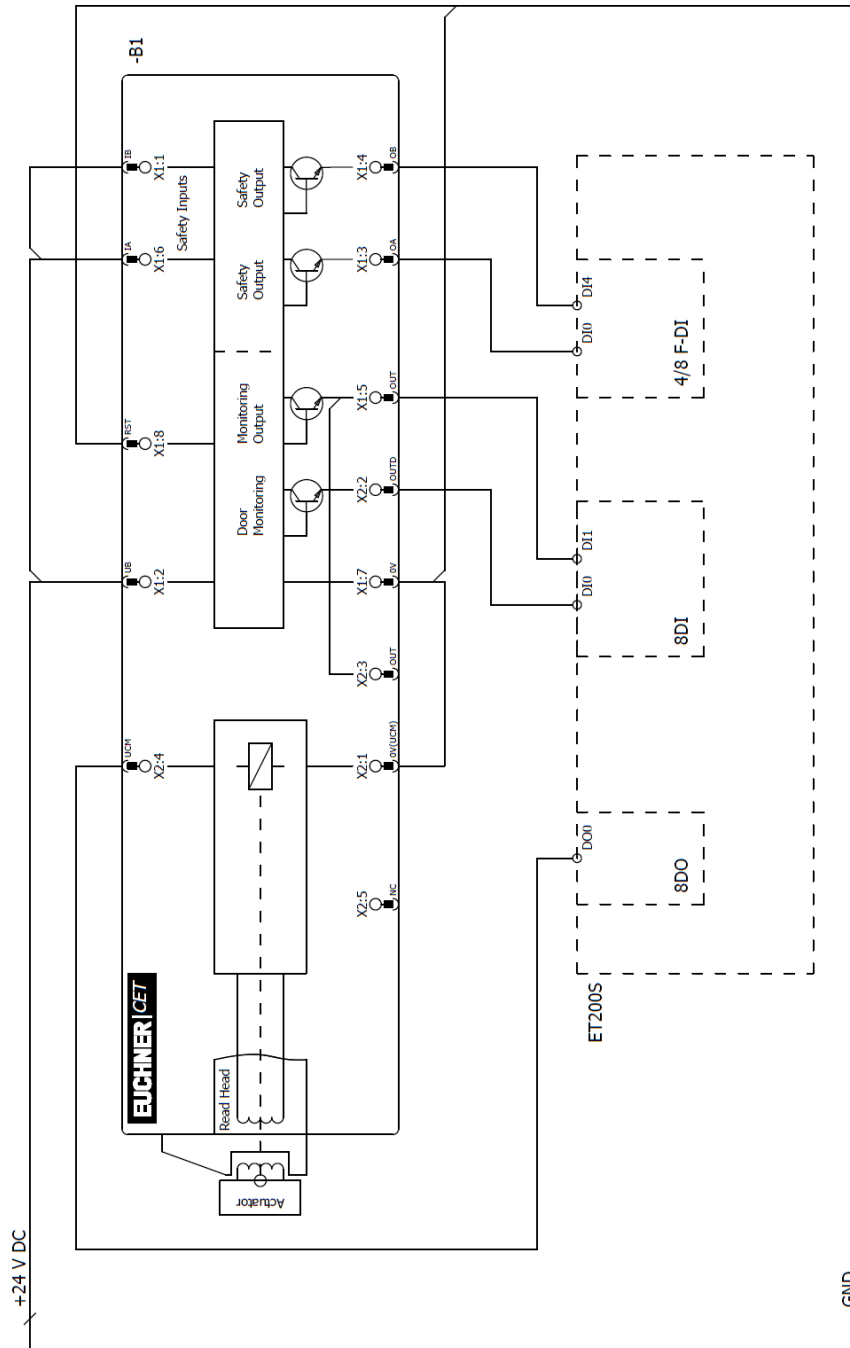


Bild 1

Parametrierung in der Steuerung

Eingang 4/8 F-DI

Diese Parametrierung gilt für folgende Baugruppen:

- 6ES7138-4FA03-0AB0
- 6ES7138-4FA04-0AB0

Parameter	Wert
F-Parameter	entsprechend der Anwendung im Profibus / Profinet
Eingangsverzögerung	3 (ms) oder höher
Kurzschlussstest	zyklisch
Verhalten nach Kanalfehlern	beliebig
Geberversorgung	extern
Auswertung der Geber	1oo2
Art der Geberverschaltung	2-kanalig äquivalent
Weitere Parameter	beliebig

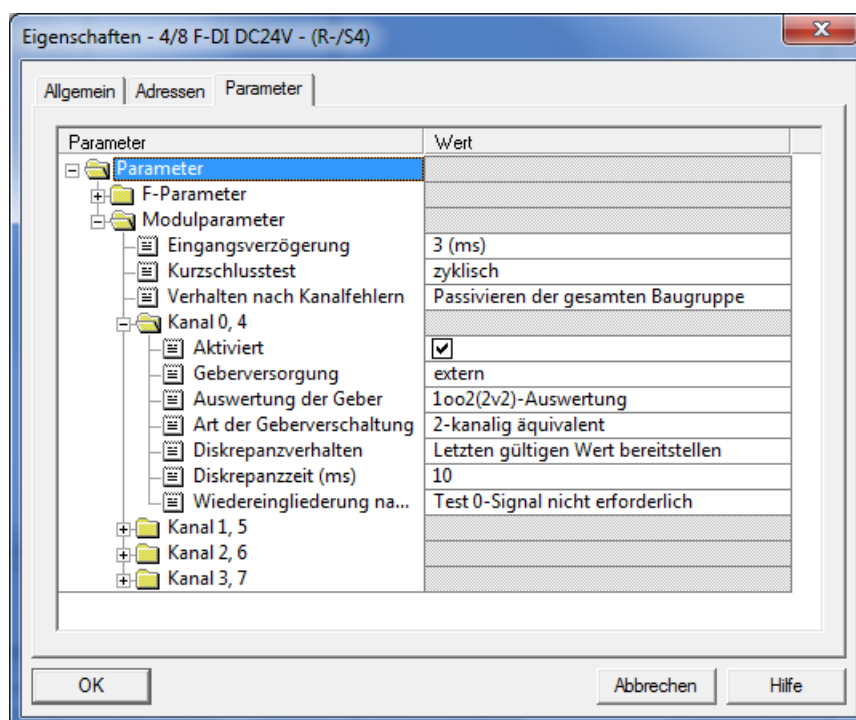


Bild 2

Eingang 4/8 F-DI (Fortsetzung)

Diese Parametrierung gilt für folgende sichere Eingänge:

- 6ES7138-4FA00-0AB0

Parameter	Wert
F-Parameter	entsprechend der Anwendung im Profibus / Profinet
Eingangsverzögerung	3 (ms) oder höher
Kurzschlussstest	sperrern
Verhalten nach Kanalfehlern	beliebig
Auswertung der Geber	1oo2
Art der Geberschaltung	2-kanalig äquivalent
Weitere Parameter	beliebig

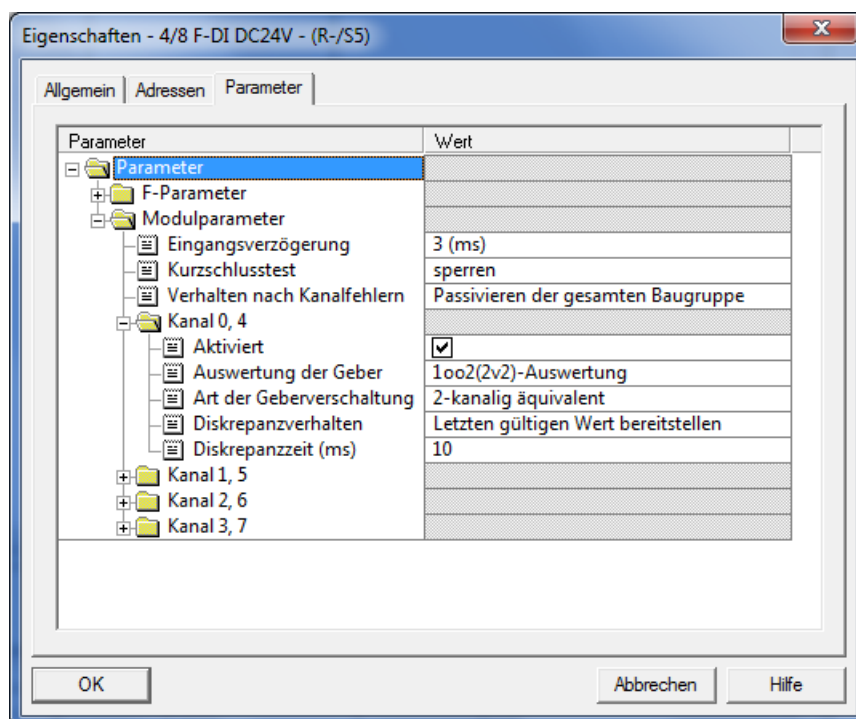


Bild 3

Wichtiger Hinweis – Bitte unbedingt sorgfältig beachten!

Dieses Dokument richtet sich an einen Konstrukteur, der die entsprechenden Kenntnisse in der Sicherheitstechnik hat und die Kenntnis der einschlägigen Normen besitzt, z. B. durch eine Ausbildung zum Sicherheitsingenieur. Nur mit entsprechender Qualifikation kann das vorgestellte Beispiel in eine vollständige Sicherheitskette integriert werden.

Das Beispiel stellt nur einen Ausschnitt aus einer vollständigen Sicherheitskette dar und erfüllt für sich allein genommen keine Sicherheitsfunktion. Zur Erfüllung einer Sicherheitsfunktion muss beispielsweise zusätzlich die Abschaltung der Energie der Gefährdungsstelle sowie auch die Software innerhalb der Sicherheitsauswertung betrachtet werden.

Die vorgestellten Applikationen stellen lediglich Beispiele zur Lösung bestimmter Sicherheitsaufgaben zur Absicherung von Schutztüren dar. Bedingt durch applikationsabhängige und individuelle Schutzziele innerhalb einer Maschine/Anlage können die Beispiele nicht erschöpfend sein.

Falls Fragen zu diesem Beispiel offen bleiben, wenden Sie sich bitte direkt an uns.

Nach der Maschinenrichtlinie 2006/42/EG ist der Konstrukteur einer Maschine bzw. Anlage verpflichtet, eine Risikobeurteilung durchzuführen und Maßnahmen zur Minderung des Risikos zu ergreifen. Er muss sich hierbei an die einschlägigen nationalen und internationalen Sicherheitsnormen halten. Normen stellen in der Regel den aktuellen Stand der Technik dar. Der Konstrukteur sollte sich daher laufend über Änderungen in den Normen informieren und seine Überlegungen darauf abstimmen, relevant sind u.a. die EN ISO 13849 und EN 62061. Diese Applikation ist immer nur als Unterstützung für die Überlegungen zu Sicherheitsmaßnahmen zu sehen.

Der Konstrukteur einer Maschine/Anlage ist verpflichtet die Sicherheitstechnik selbst zu beurteilen. Die Beispiele dürfen nicht zu einer Beurteilung herangezogen werden, da hier nur ein kleiner Ausschnitt einer vollständigen Sicherheitsfunktion sicherheitstechnisch betrachtet wurde.

Um die Applikationen der Sicherheitsschalter an Schutztüren richtig einsetzen zu können, ist es unerlässlich, dass die Normen EN ISO 13849-1, EN ISO 14119 und alle relevanten C-Normen für den jeweiligen Maschinentyp beachtet werden. Dieses Dokument ersetzt keinesfalls eine eigene Risikoanalyse und kann auch nicht als Basis für eine Fehlerbeurteilung herangezogen werden.

Insbesondere bei einem Fehlerausschluss ist zu beachten, dass dieser nur vom Konstrukteur einer Maschine bzw. Anlage durchgeführt werden kann und dass hierzu eine Begründung notwendig ist. Ein genereller Fehlerausschluss ist nicht möglich. Nähere Auskünfte zum Fehlerausschluss gibt die EN ISO 13849-2.

Änderungen an Produkten oder innerhalb der Baugruppen von dritten Anbietern, die in diesem Beispiel verwendet werden, können dazu führen, dass die Funktion nicht mehr gewährleistet ist oder die sicherheitstechnische Beurteilung angepasst werden muss. In jedem Fall sind die Angaben in den Betriebsanleitungen sowohl seitens EUCHNER, als auch seitens der dritten Anbieter zugrunde zu legen, bevor diese Applikation in eine gesamte Sicherheitsfunktion integriert wird. Sollten hierbei Widersprüche zwischen Betriebsanleitungen und diesem Dokument auftreten, setzen Sie sich bitte mit uns direkt in Verbindung.

Verwendung von Marken- und Firmennamen

Alle aufgeführten Marken- und Firmennamen sind Eigentum des jeweiligen Herstellers. Deren Verwendung dient ausschließlich zur eindeutigen Identifikation kompatibler Peripheriegeräte und Betriebsumgebungen im Zusammenhang mit unseren Produkten.