

## Anschluss CTP-L1..-AR in Reihe an Siemens ET 200S



### Inhalt

Zuhaltung nach EN ISO 14119 durch Federkraft betätigt - Energie EIN entsperrt (Ruhestromprinzip) .....	2
Verwendete Bauteile / Module .....	2
EUCHNER .....	2
Andere .....	2
Funktionsbeschreibung .....	3
Allgemein .....	3
Anschlüsse .....	3
Sicherheitsbetrachtung .....	3
Prinzipielles Schaltbild .....	4
AR-Sicherheitsschalter in Reihenschaltung .....	6
Verwendung des Reseteingangs .....	6
Einlernen von Betätigern .....	6
Parametrierung in der Steuerung .....	7
Eingang 4/8 F-DI .....	7
Wichtiger Hinweis – Bitte unbedingt sorgfältig beachten! .....	9

## Zuhaltung nach EN ISO 14119 durch Federkraft betätigt - Energie EIN entsperrt (Ruhestromprinzip)

**Sicherheitsfunktion**

Zuhaltung für den Personenschutz nach EN ISO 14119

**Zuverlässigkeitswerte nach EN ISO 13849**

Kategorie 4, PL e

### Verwendete Bauteile / Module

#### **EUCHNER**

**Beschreibung****Best.-Nr. / Artikelbezeichnung**

Sicherheitsschalter mit Zuhaltung und Zuhaltungsüberwachung auf Transponderbasis	123362 / CTP-L1-AR-U-HA-AZ-SH-123362
	123363 / CTP-L1-AR-M-HA-AZ-SH-123363
	123373 / CTP-L1-AR-U-HA-AE-SH-123373
	123374 / CTP-L1-AR-M-HA-AE-SH-123374

Tipp: Weitere Informationen und Downloads zu den o.g. EUCHNER-Produkten finden Sie unter [www.EUCHNER.de](http://www.EUCHNER.de). Geben Sie einfach die Bestellnummer in die Suche ein.

#### **Andere**

**Beschreibung****Artikel**

ET 200S, Interfacemodul IM151-3 PN HF	6ES7151-3BA23-0AB0
SIMATIC DP, Powermodul PM-E	6ES7138-4CA01-0AA0
Digitales Elektronikmodul 4/8 F-DI DC24V PROFIsafe	6ES7138-4FA00-0AB0
	6ES7138-4FA03-0AB0
	6ES7138-4FA04-0AB0
	6ES7138-4FA05-0AB0
Digitales Elektronikmodul 8 DO DC24V/0.5A	6ES7132-4BF00-0AA0
Digitales Elektronikmodul 8 DI DC24V	6ES7131-4BF00-0AA0

## Funktionsbeschreibung

### Allgemein

Der CTP-L1 ist eine Zuhaltung nach EN ISO 14119 nach dem Ruhestromprinzip. In diesem Beispiel wird die Zuhaltung von einem Standard Ausgang aus einer Siemens Steuerung angesteuert. Die beiden sicheren Ausgänge des CTP sind an einen sicheren Eingang einer ET 200S angeschlossen.

### Anschlüsse

Bezeichnung	Funktion	Verwendung in diesem Beispiel
F01A, F01B	Sicherheitsausgänge. HIGH, wenn die Schutzrichtung geschlossen und zugehalten ist.	Ein Abschalten von mindestens einem der Ausgänge muss über die angeschlossene Steuerung zu einer Abschaltung der Maschine oder Anlage führen. Wichtig: Die eigentliche Abschaltung der Energie, durch die eine Gefährdung in einer Maschine ausgelöst wird, ist im Beispiel nicht dargestellt und muss ergänzt werden.
F11A, F11B	Eingänge für die Reihenschaltung von AR-Geräten der Firma EUCHNER.	An B2 auf 24 V DC gelegt, Funktion wird nicht genutzt. An B1 auf F01A und F01B des Vorgängergeräts
IMP, IMM	Steuereingang für Zuhaltmagnet. Zum Öffnen der Zuhaltung auf 24 V DC legen.	IMP: Ansteuerung durch Standard Ausgang der ET 200S. IMM: Auf GND. Wichtig: Nach EN ISO 14119 muss sichergestellt sein, dass die Gefährdung einer Maschine nicht mehr besteht, bevor die Zuhaltung geöffnet werden kann.
OD	Meldeausgang Tür, HIGH, wenn die Tür geschlossen ist.	An einen Standard Eingang der ET 200S angeschlossen.
OL	Meldeausgang Zuhaltung, HIGH, wenn die Tür geschlossen und zugehalten ist.	An einen Standard Eingang der ET 200S angeschlossen.
OI	Meldeausgang Diagnose, HIGH, wenn das Gerät im Fehlerzustand ist.	An einen Standard Eingang der ET 200S angeschlossen.
RST	Eingang zum Zurücksetzen des Schalters	An einen Standard Ausgang der ET 200S angeschlossen. Es müssen alle in Reihe geschalteten CTP gleichzeitig zurückgesetzt werden. Siehe hierzu den Abschnitt „AR-Sicherheitsschalter in Reihenschaltung“.

## Sicherheitsbetrachtung

Der CTP-L1 hat eine vollständige Überwachung auf Fehler in den sicherheitsrelevanten Teilen sowie in den angeschlossenen Leitungen (Takte auf den Ausgängen F01A und F01B). Durch die geräteeigene Taktung führt das Abschalten bzw. Nichtbeschalten der Taktsignale von den sicheren Eingängen der Steuerung nicht zu einer Reduzierung des PL. Das Beispiel erfüllt PL e nach EN ISO 13849-1 für die Überwachung der Stellung des Sperrmittels der Zuhaltung.

Eine Sicherheitsbetrachtung für die Ansteuerung der Zuhaltung ist nicht Bestandteil dieses Beispiels und muss entsprechend der Risikoanalyse für die jeweilige Maschine durch den Konstrukteur ergänzt werden.

**Prinzipielles Schaltbild**

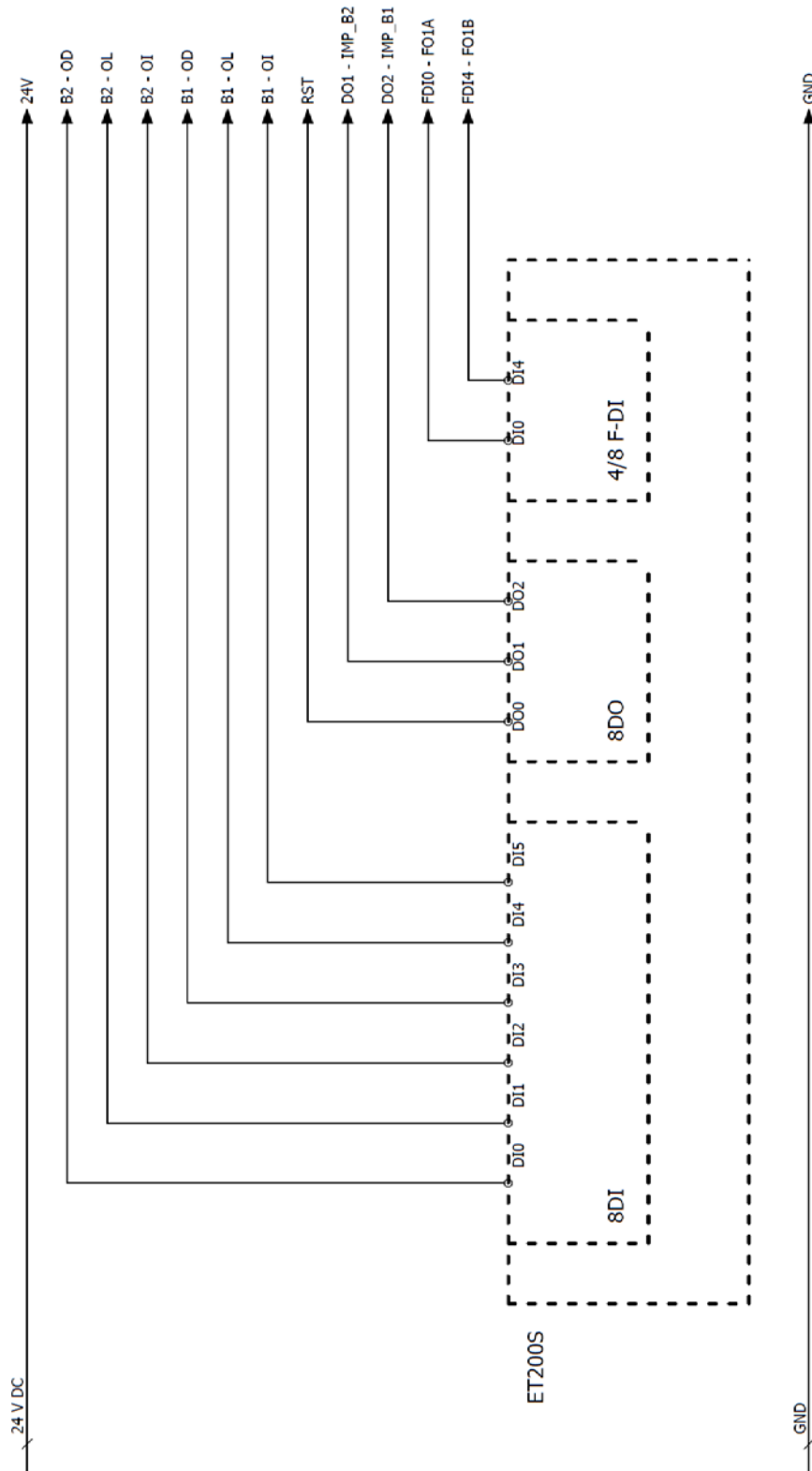


Bild 1

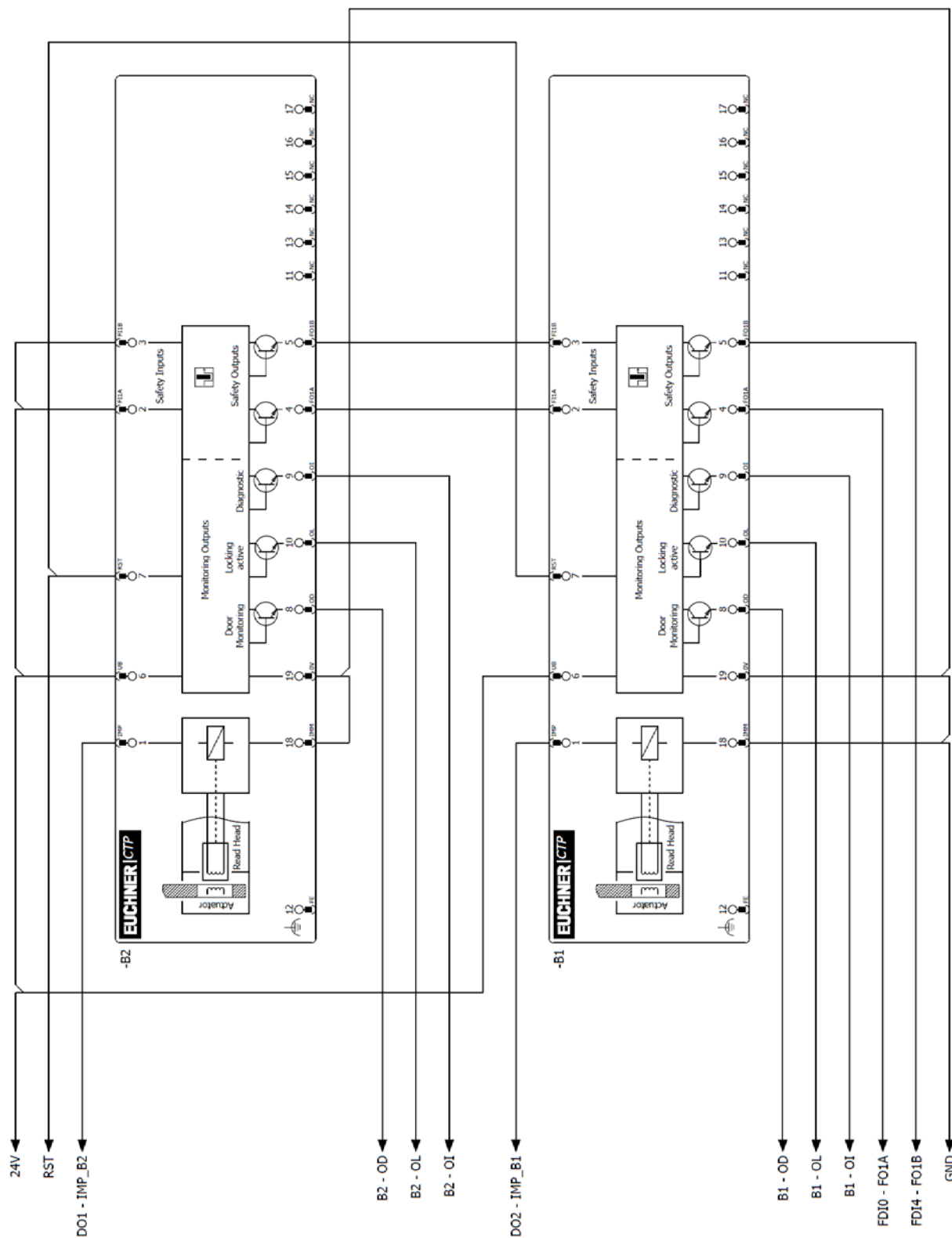


Bild 2

## AR-Sicherheitsschalter in Reihenschaltung

### Verwendung des Reseteingangs

In einer Reihenschaltung muss der Reset immer an alle Schalter angeschlossen werden. Es muss ein gemeinsames Signal für alle Schalter in der Kette verwendet werden. Dies kann ein Wechselschalter sein, es kann aber auch der Ausgang einer Steuerung verwendet werden. Ein Taster ist nicht geeignet, da der Reset im Betrieb immer auf GND liegen muss.

Der Reset wird verwendet, um Schalter, die in Reihe geschaltet sind, zu synchronisieren. Dies ist notwendig, falls durch externe Einflüsse die Synchronisation verloren geht. Eine mögliche Ursache ist das Abschalten eines der Schalter in der Reihe. Ein Reset muss immer gemeinsam für alle Schalter der Kette durchgeführt werden, da andernfalls die Synchronisation fehlschlägt und dadurch die Sicherheitsausgänge nicht durchschalten.

### Einlernen von Betätigern

Es wird empfohlen, die Betätiger nicht in der Reihenschaltung, sondern einzeln einzulernen.

In einer installierten Kette ist das Lernen häufig nur unter Einschränkungen möglich. Arbeiten an der Verkabelung (z. B. beim Gerätetausch) sollten generell im spannungslosen Zustand erfolgen. Bei bestimmten Anlagen ist es aber dennoch erforderlich diese Arbeiten und das anschließende Lernen im laufenden Betrieb durchzuführen.

Damit dies möglich ist, muss der Eingang RST wie in Bild 1 und 2 beschaltet sein.

Gehen Sie folgendermaßen vor:

1. Öffnen Sie die Schutztür, an der der Schalter oder Betätiger ausgetauscht werden muss.
2. Montieren Sie den neuen Schalter oder Betätiger und schließen Sie alle Schutztüren in der Kette.
3. Betätigen Sie den Reset für mindestens 3 s (24 V auf RST).
4. Am Sicherheitsschalter, der einen neuen Betätiger sieht, blinkt die grüne LED mit ca. 1 Hz und der Betätiger wird gelernt. Das dauert ca. 30s - schalten Sie in der Zeit nicht ab und betätigen Sie den Reset nicht!  
Der Lernvorgang ist erfolgreich beendet, wenn die grüne STATE LED und die rote DIA LED am Gerät abwechselnd blinken.

Betätigen Sie den Reset für mindestens 3 s (24 V auf RST).

Das System startet neu und arbeitet danach wieder im Normalbetrieb.

## Parametrierung in der Steuerung

### Eingang 4/8 F-DI

Diese Parametrierung gilt für folgende Baugruppen:

- 6ES7138-4FA03-0AB0
- 6ES7138-4FA04-0AB0
- 6ES7138-4FA05-0AB0

Parameter	Wert
F-Parameter	entsprechend der Anwendung im Profibus / Profinet
Eingangsverzögerung	3 (ms) oder höher
Kurzschlussstest	beliebig
Verhalten nach Kanalfehlern	beliebig
Geberversorgung	extern
Auswertung der Geber	1oo2
Art der Geberschaltung	2-kanalig äquivalent
Weitere Parameter	beliebig

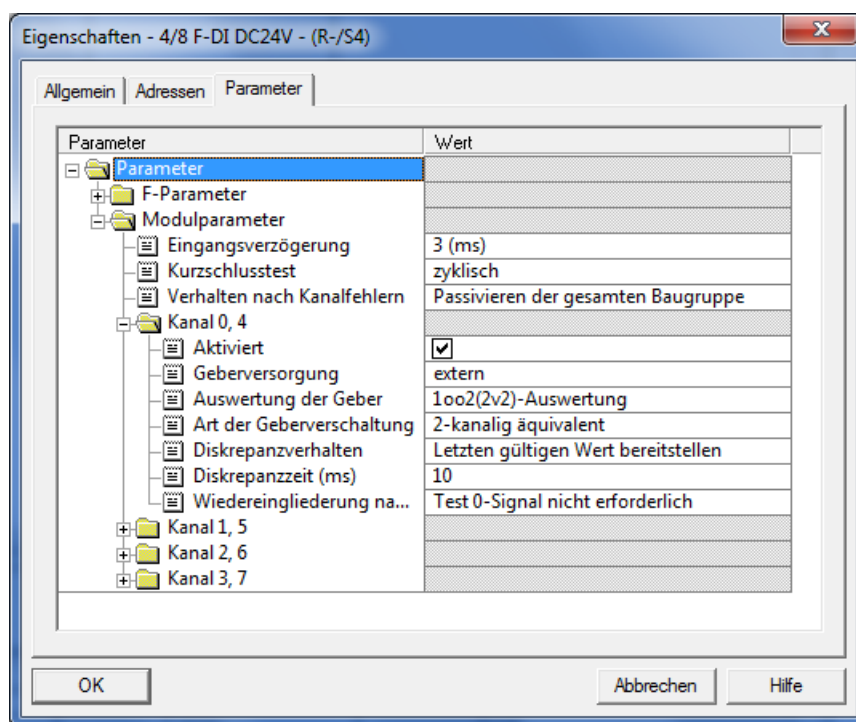


Bild 3

## Eingang 4/8 F-DI (Fortsetzung)

Diese Parametrierung gilt für folgende sichere Eingänge:

- 6ES7138-4FA00-0AB0

Parameter	Wert
F-Parameter	entsprechend der Anwendung im Profibus / Profinet
Eingangsverzögerung	3 (ms) oder höher
Kurzschlussstest	sperrern
Verhalten nach Kanalfehlern	beliebig
Auswertung der Geber	1oo2
Art der Geberschaltung	2-kanalig äquivalent
Weitere Parameter	beliebig

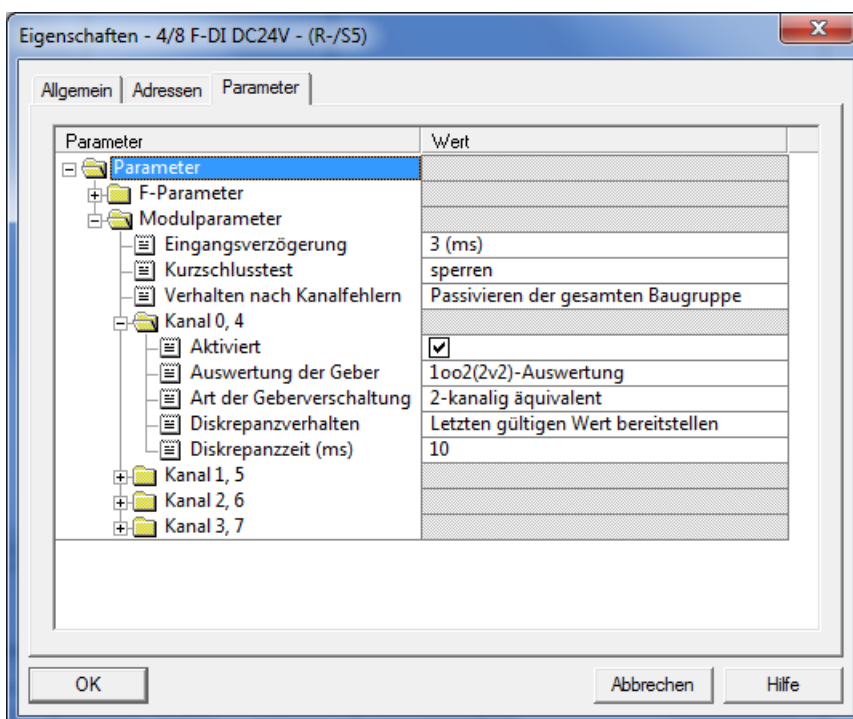


Bild 4



## **Wichtiger Hinweis – Bitte unbedingt sorgfältig beachten!**

Dieses Dokument richtet sich an einen Konstrukteur, der die entsprechenden Kenntnisse in der Sicherheitstechnik hat und die Kenntnis der einschlägigen Normen besitzt, z. B. durch eine Ausbildung zum Sicherheitsingenieur. Nur mit entsprechender Qualifikation kann das vorgestellte Beispiel in eine vollständige Sicherheitskette integriert werden.

Das Beispiel stellt nur einen Ausschnitt aus einer vollständigen Sicherheitskette dar und erfüllt für sich allein genommen keine Sicherheitsfunktion. Zur Erfüllung einer Sicherheitsfunktion muss beispielsweise zusätzlich die Abschaltung der Energie der Gefährdungsstelle sowie auch die Software innerhalb der Sicherheitsauswertung betrachtet werden.

Die vorgestellten Applikationen stellen lediglich Beispiele zur Lösung bestimmter Sicherheitsaufgaben zur Absicherung von Schutztüren dar. Bedingt durch applikationsabhängige und individuelle Schutzziele innerhalb einer Maschine/Anlage können die Beispiele nicht erschöpfend sein.

### **Falls Fragen zu diesem Beispiel offen bleiben, wenden Sie sich bitte direkt an uns.**

Nach der Maschinenrichtlinie 2006/42/EG ist der Konstrukteur einer Maschine bzw. Anlage verpflichtet, eine Risikobeurteilung durchzuführen und Maßnahmen zur Minderung des Risikos zu ergreifen. Er muss sich hierbei an die einschlägigen nationalen und internationalen Sicherheitsnormen halten. Normen stellen in der Regel den aktuellen Stand der Technik dar. Der Konstrukteur sollte sich daher laufend über Änderungen in den Normen informieren und seine Überlegungen darauf abstimmen, relevant sind u.a. die EN ISO 13849 und EN 62061. Diese Applikation ist immer nur als Unterstützung für die Überlegungen zu Sicherheitsmaßnahmen zu sehen.

Der Konstrukteur einer Maschine/Anlage ist verpflichtet die Sicherheitstechnik selbst zu beurteilen. Die Beispiele dürfen nicht zu einer Beurteilung herangezogen werden, da hier nur ein kleiner Ausschnitt einer vollständigen Sicherheitsfunktion sicherheitstechnisch betrachtet wurde.

Um die Applikationen der Sicherheitsschalter an Schutztüren richtig einsetzen zu können, ist es unerlässlich, dass die Normen EN ISO 13849-1, EN ISO 14119 und alle relevanten C-Normen für den jeweiligen Maschinentyp beachtet werden. Dieses Dokument ersetzt keinesfalls eine eigene Risikoanalyse und kann auch nicht als Basis für eine Fehlerbeurteilung herangezogen werden.

Insbesondere bei einem Fehlerausschluss ist zu beachten, dass dieser nur vom Konstrukteur einer Maschine bzw. Anlage durchgeführt werden kann und dass hierzu eine Begründung notwendig ist. Ein genereller Fehlerausschluss ist nicht möglich. Nähere Auskünfte zum Fehlerausschluss gibt die EN ISO 13849-2.

Änderungen an Produkten oder innerhalb der Baugruppen von dritten Anbietern, die in diesem Beispiel verwendet werden, können dazu führen, dass die Funktion nicht mehr gewährleistet ist oder die sicherheitstechnische Beurteilung angepasst werden muss. In jedem Fall sind die Angaben in den Betriebsanleitungen sowohl seitens EUCHNER, als auch seitens der dritten Anbieter zugrunde zu legen, bevor diese Applikation in eine gesamte Sicherheitsfunktion integriert wird. Sollten hierbei Widersprüche zwischen Betriebsanleitungen und diesem Dokument auftreten, setzen Sie sich bitte mit uns direkt in Verbindung.

### **Verwendung von Marken- und Firmennamen**

Alle aufgeführten Marken- und Firmennamen sind Eigentum des jeweiligen Herstellers. Deren Verwendung dient ausschließlich zur eindeutigen Identifikation kompatibler Peripheriegeräte und Betriebsumgebungen im Zusammenhang mit unseren Produkten.