

EUCHNER

Návod k použití

**Bezkontaktní bezpečnostní spínač
CES-I-AR-.C04/C14-... (Unicode/Multicode)**

CS

Obsah


1.	O tomto dokumentu	4
1.1.	Platnost	4
1.2.	Cílová skupina	4
1.3.	Vysvětlení symbolů	4
1.4.	Doplňující dokumenty	4
2.	Používání výrobku v souladu s jeho určením	5
3.	Popis bezpečnostních funkcí.....	6
4.	Vyluka ručení a záruka	6
5.	Všeobecné bezpečnostní pokyny.....	7
6.	Funkce.....	8
6.1.	Signalizační výstup polohy dveří.....	8
6.2.	Diagnostický výstup	8
6.3.	Monitorování mezní oblasti	8
6.4.	Stavy sepnutí	9
7.	Montáž.....	10
8.	Elektrické připojení	12
8.1.	Upozornění k $e(U)_{us}$	13
8.2.	Zabezpečení proti chybám.....	13
8.3.	Jištění napájení.....	13
8.4.	Požadavky na připojovací kabely.....	14
8.5.	Maximální délky kabelů.....	15
8.5.1.	Určení délky kabelu pomocí tabulky s příklady	16
8.6.	Obsazení konektoru bezpečnostního spínače CES-I-AR--C04	17
8.7.	Zapojení kontaktů bezpečnostního spínače CES-I-AR--C14.....	17
8.8.	Obsazení konektoru rozdělovače Y	18
8.9.	Připojení jediného přístroje AR	19
8.10.	Připojení několika přístrojů do řetězce spínačů	20
8.11.	Pokyny k provozu s vyhodnocovací jednotkou AR	22
8.12.	Pokyny pro provoz s bezpečnostními řídicími systémy	22
9.	Uvedení do provozu	24
9.1.	Indikační LED diody	24
9.2.	Funkce učení aktuátoru (jen při vyhodnocování typu Unicode).....	24
9.2.1.	Příprava přístroje na učení a nastavení aktuátoru v režimu učení.....	24
9.2.2.	Funkce učení při sériovém řazení, výměna a učení přístroje	25
9.3.	Kontrola funkčnosti	25
9.3.1.	Kontrola elektrické funkčnosti	25

10.	Tabulka stavů systému CES-I-AR-...	26
11.	Technické údaje	27
11.1.	Technické údaje bezpečnostních spínačů CES-I-AR-C04-	27
11.1.1.	Rozměrový výkres bezpečnostního spínače CES-I-AR-C04-	28
11.2.	Technické údaje bezpečnostních spínačů CES-I-AR-.C14-	29
11.2.1.	Rozměrový výkres bezpečnostního spínače CES-I-AR-C14-	30
11.3.	Typické časové hodnoty systému	31
11.4.	Technické údaje aktuátoru CES-A-BBN-C04	32
11.4.1.	Rozměrový výkres	32
11.4.2.	Spínací vzdálenosti	32
11.4.3.	Typická detekční oblast v montážní poloze A	33
11.5.	Technické údaje aktuátoru CES-A-BDN-06-161742	34
11.5.1.	Rozměrový výkres	34
11.5.2.	Spínací vzdálenosti	34
11.6.	Technické údaje aktuátoru CES-A-BDN-06-161742	35
11.6.1.	Rozměrový výkres	35
11.6.2.	Spínací vzdálenosti	35
11.7.	Technické údaje aktuátoru CES-A-BBN-161502	36
11.7.1.	Rozměrový výkres	36
11.7.2.	Spínací vzdálenosti	36
11.8.	Technické údaje aktuátoru CES-A-BBN-C14-160441	37
11.8.1.	Rozměrový výkres	37
11.8.2.	Spínací vzdálenosti	38
11.8.3.	Typická detekční oblast v montážní poloze A	39
12.	Objednací informace a příslušenství	40
13.	Kontrola a údržba	40
14.	Servis	40
15.	Prohlášení o shodě	40

1. O tomto dokumentu

1.1. Platnost


Tento návod k použití platí pro všechny spínače CES-I-AR--C04/C14-... verze V1.0.X. Tento návod k použití představuje společně s dokumentem *Bezpečnostní informace* a případně dostupným datovým listem úplné informace o přístroji určené pro uživatele.

	<p>Důležité!</p> <p>Dejte pozor, abyste používali správný návod k použití pro svou verzi produktu. V případě dotazů se obraťte na servis společnosti EUCHNER.</p>
---	--

1.2. Cílová skupina





Konstruktéři a projektanti bezpečnostních zařízení strojů a specializovaní pracovníci provádějící uvedení do provozu a servis, kteří disponují speciálními znalostmi zacházení s bezpečnostními součástmi.


1.3. Vysvětlení symbolů

Symbol/znázornění	Význam
	Dokument v tištěné podobě
	Dokument si můžete stáhnout z webu www.euchner.com
 NEBEZPEČÍ VÝSTRAHA VAROVÁNÍ	<p>Bezpečnostní upozornění Nebezpečí smrtelného nebo těžkého poranění Výstraha před možným poraněním Varování před lehkým poraněním</p>
 UPOZORNĚNÍ Důležité!	<p>Upozornění na možné poškození přístroje Důležitá informace</p>
Tip	Tip / užitečné informace

1.4. Doplnující dokumenty

Celková dokumentace tohoto přístroje sestává z těchto dokumentů:

Název dokumentu (číslo dokumentu)	Obsah	
Bezpečnostní informace (2525460)	Základní bezpečnostní informace	
Návod k použití (2119563)	(Tento dokument)	
Prohlášení o shodě	Prohlášení o shodě	
Případně dostupný datový list	Informace o odchylkách nebo doplněních platných pro tento výrobek	

	<p>Důležité!</p> <p>Vždy si přečtěte všechny dokumenty. Získáte tak úplný přehled o bezpečné instalaci, uvedení přístroje do provozu a jeho obsluze. Dokumenty si můžete stáhnout z webu www.euchner.com. Do vyhledávání za tímto účelem zadejte příslušné číslo dokumentu nebo objednávací číslo.</p>
---	--

2. Používání výrobku v souladu s jeho určením

Bezpečnostní spínače konstrukční řady CES-I-AR jsou blokovací zařízení bez jištění ochranného krytu (konstrukční provedení 4). Přístroj splňuje požadavky normy EN IEC 60947-5-3. Přístroje s vyhodnocováním typu Unicode mají vysokou úroveň kódování, přístroje s vyhodnocováním typu Multicode mají nízkou úroveň kódování.

Ve spojení s pohyblivým blokovacím ochranným krytem a řídicím systémem stroje tato bezpečnostní součást po dobu otevřeného ochranného krytu zamezuje provádění nebezpečných funkcí stroje. Dojde-li v průběhu vykonávání nebezpečné funkce stroje k otevření ochranného krytu, aktivuje se povel k zastavení.

To znamená, že

- › povel k zapnutí, které vyvolávají nebezpečnou funkci stroje, smějí být účinné teprve tehdy, když je zavřený ochranný kryt;
- › otevření ochranného krytu vyvolá povel k zastavení;
- › zavření ochranného krytu nesmí samo o sobě vyvolat rozběh nebezpečné funkce stroje. Musí být zapotřebí samostatného spouštěcího příkazu. Výjimky viz EN ISO 12100 nebo relevantní normy typu C.

Před použitím přístroje je nutné na stroji provést posouzení rizika, například podle těchto norem:

- › EN ISO 13849-1
- › EN ISO 12100
- › EN IEC 62061

Aby bylo možné výrobek používat v souladu s jeho určením, je nutné dodržovat příslušné požadavky na montáž a provoz, zejména podle těchto norem:

- › EN ISO 13849-1
- › EN ISO 14119
- › EN IEC 60204-1

Bezpečnostní spínač se smí provozovat jen ve spojení s k tomu určenými aktuátory EUCHNER CES a příslušnými připojovacími komponentami EUCHNER. Při použití jiných aktuátorů nebo jiných připojovacích komponent neručí společnost EUCHNER za bezpečné fungování.

Propojení více přístrojů do řetězce spínačů AR se smí provádět pouze s přístroji určenými k sériovému řazení do řetězce spínačů AR. Tuto skutečnost si ověřte v návodu příslušného přístroje.

V řetězci spínačů se smí provozovat maximálně 20 bezpečnostních spínačů.



Důležité!

- › Uživatel nese odpovědnost za správné začlenění přístroje do bezpečného komplexního systému. Za tímto účelem je nezbytné provést validaci komplexního systému například podle normy EN ISO 13849-1.
- › Používat se smějí pouze komponenty přípustné podle níže uvedené tabulky.

Tabulka 1: Možnosti kombinování komponent systému CES

Bezpečnostní spínač	Aktuátor			
	CES-A-BBN-C04-115271	CES-A-BDN-06-104730 CES-A-BDN-06-161742	CES-A-BBN-161502	CES-A-BBN-C14-160441
CES-I-AR-.-C04-...	●	●	●	-
CES-I-AR-.-C14-...	●	-	-	●
Vysvětlení symbolů	●	Lze kombinovat		



UPOZORNĚNÍ

Přístroje lze provozovat s vyhodnocovací jednotkou AR. Další informace naleznete v návodu k použití příslušné vyhodnocovací jednotky AR.

3. Popis bezpečnostních funkcí

Přístroje této konstrukční řady mají následující bezpečnostní funkce.

Monitorování polohy ochranného krytu (blokovací zařízení podle normy EN ISO 14119)

› Bezpečnostní funkce:

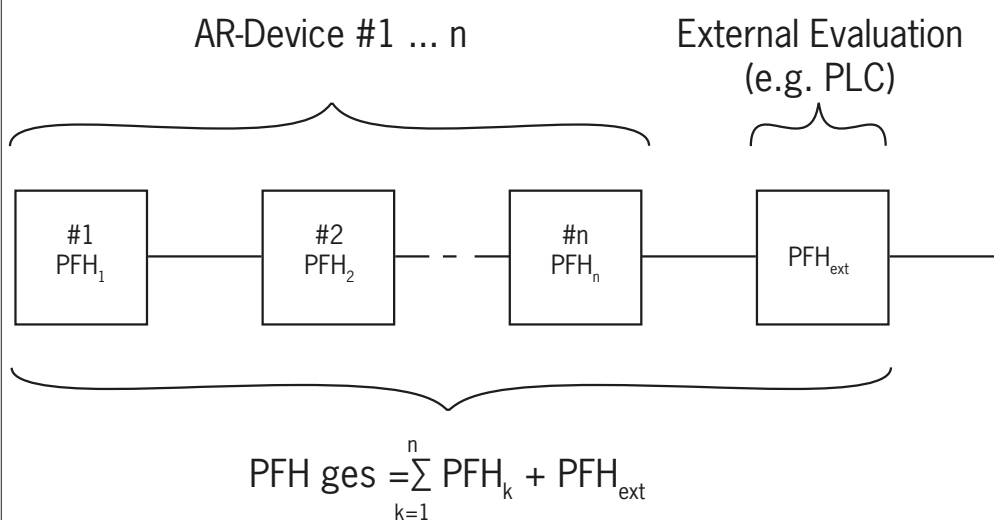
- Při otevřeném ochranném krytu jsou bezpečnostní výstupy vypnuté (viz kapitolu 6.4. *Stavy sepnutí na straně 9*).
- Při sériovém řazení do řetězce spínačů AR dále platí: Bezpečnostní výstupy se zapínají teprve ve chvíli, kdy přístroj od předřazeného přístroje v řetězci obdrží odpovídající signál.

› Bezpečnostní parametry: Kategorie, úroveň vlastností (Performance Level), PFH (viz kapitolu 11. *Technické údaje na straně 27*).



UPOZORNĚNÍ

Při výpočtu lze na celý řetězec přístrojů AR pohlížet jako na jeden subsystém. Platí přitom následující schéma výpočtu hodnoty PFH:



4. Výluka ručení a záruka

Nedodržení výše uvedených podmínek používání výrobku v souladu s jeho určením či bezpečnostních pokynů nebo neprovedení případně požadované údržby má za následek výluku ručení a ztrátu záruky.

5. Všeobecné bezpečnostní pokyny

Bezpečnostní spínače plní funkci ochrany osob. Nesprávná montáž výrobku nebo neoprávněná manipulace s výrobkem může zapříčinit smrtelné poranění osob.

Spolehlivé fungování ochranného krytu kontrolujte zejména

- › po každém uvedení do provozu;
- › po každé výměně systémové komponenty;
- › po delší nečinnosti;
- › po každé chybě.

Nezávisle na tom by se měla ve vhodných časových intervalech jako součást programu údržby provádět kontrola spolehlivého a bezpečného fungování ochranného krytu.



VÝSTRAHA

Nebezpečí ohrožení života při nesprávné montáži nebo vyřazení (manipulaci). Bezpečnostní součásti plní funkci ochrany osob.

- › Bezpečnostní součásti se nesmějí přemostňovat, odšroubovávat, odstraňovat ani jinak blokovat. V této souvislosti dejte pozor zejména na opatření minimalizující možnost vyřazení podle normy EN ISO 14119:2025, část 8.
- › Spínací operaci smějí aktivovat pouze speciálně k tomu určené aktuátory.
- › Zajistěte, aby bezpečnostní systém nebylo možné vyřadit použitím náhradního aktuátoru (jen při vyhodnocování typu Multicode). Za tímto účelem omezte přístup k aktuátorům a například klíčkům k odjišťovacím prvkům.
- › Montáž, elektrické připojení a uvedení do provozu smějí provádět výhradně autorizovaní odborníci s těmito znalostmi:
 - speciální znalosti zacházení s bezpečnostními součástmi;
 - znalost platných předpisů o elektromagnetické kompatibilitě;
 - znalost platných předpisů o bezpečnosti práce a prevenci úrazů.



Důležité!

Před použitím si přečtěte návod k použití a pečlivě jej uschovejte. Zajistěte, aby při provádění montáže a údržby i při uvádění do provozu byl neustále k dispozici návod k použití. Z toho důvodu archivujte rovněž vytištěné vyhotovení návodu k použití. Návod k použití si můžete stáhnout z webu www.euchner.com.

6. Funkce

Bezpečnostní spínač monitoruje polohu pohyblivých blokovacích ochranných krytů. Při přesunutí aktuátoru do detekční oblasti, resp. jeho odstranění z detekční oblasti se zapnou, resp. vypnou bezpečnostní výstupy.

Systém sestává z těchto komponent: kódovaný aktuátor (transpondér) a spínač.

Zda se přístroj „učí“ celý kód aktuátoru (Unicode), či nikoli (Multicode), závisí na daném provedení.

- › **Přístroje s vyhodnocováním typu Unicode:** Aby systém aktuátor rozpoznal, musí se k bezpečnostnímu spínači přiřadit v režimu učení. Tímto unikátním přiřazením se dosahuje obzvláště vysokého stupně zabezpečení proti neoprávněné manipulaci. Systém tak má vysokou úroveň kódování.
- › **Přístroje s vyhodnocováním typu Multicode:** Na rozdíl od systémů s vyhodnocováním typu Unicode nezjišťují přístroje typu Multicode určitý kód, nýbrž pouze kontrolují, zda se jedná o typ aktuátoru, jež je systém schopen detekovat (vyhodnocování typu Multicode). Neprovádí se přesné porovnání kódu aktuátoru s kódem „naučeným“ v bezpečnostním spínači (vyhodnocování typu Unicode). Systém má nízkou úroveň kódování.
- › **Přístroje s vyhodnocováním typu Fixcode:** K přístrojům v provedení Fixcode je přiložen napevno přiřazený aktuátor konstrukční řady CES-A-BBN. Přístroj je možné provozovat pouze s tímto konkrétním aktuátorem. Do jednotky není možné uložit další aktuátory. Tímto unikátním přiřazením se dosahuje obzvláště vysokého stupně zabezpečení proti neoprávněné manipulaci.

Při zavírání ochranného krytu se aktuátor přibližuje k bezpečnostnímu spínači. Po dosažení zapínací vzdálenosti se prostřednictvím spínače začne napájet aktuátor. Poté je možné zahájit přenos dat.

V případě detekování přípustného kódování se zapnou bezpečnostní výstupy.

Při otevření ochranného krytu se bezpečnostní výstupy vypnou.

V případě chyby v bezpečnostním spínači se bezpečnostní výstupy vypnou a červeně se rozsvítí LED dioda DIA. Vznikající chyby se detekují nejpozději při dalším požadavku na sepnutí bezpečnostních výstupů (například při spuštění).

6.1. Signalizační výstup polohy dveří

Signalizační výstup polohy dveří se zapne, jakmile bude v detekční oblasti rozpoznán platný aktuátor.

6.2. Diagnostický výstup

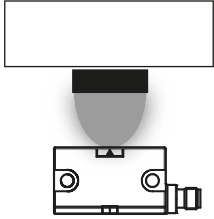
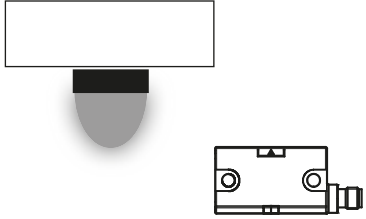
Diagnostický výstup je zapnut v případě chyby (stejná zapínací podmínka jako u LED diody DIA).

6.3. Monitorování mezní oblasti

Pokud by si ochranné dveře s aktuátorem v průběhu času „sesedaly“, může se stát, že se aktuátor dostane mimo detekční oblast čtecí hlavy. Přístroj tuto skutečnost rozpozná a blikáním LED diody STATE indikuje, že se aktuátor nachází v mezní oblasti. Ochranné dveře lze díky tomu včas seřídít. Viz také kapitolu 10. *Tabulka stavů systému CES-I-AR-... na straně 26.*

6.4. Stavy sepnutí

Podrobné informace o stavech sepnutí svého spínače najdete v tabulce stavů systému (viz kapitolu 10. *Tabulka stavů systému CES-I-AR-... na straně 26*). Jsou v ní popsány všechny bezpečnostní a signalizační výstupy a indikační LED diody.

	Zavřený ochranný kryt (aktuátor v detekční oblasti, rozpoznáno přípustné kódování)	Otevřený ochranný kryt (aktuátor není v detekční oblasti)
		
Bezpečnostní výstupy FO1A a FO1B	Zap.	Vyp.
Signalizační výstup OD	Zap.	Vyp.

7. Montáž



VAROVÁNÍ

Bezpečnostní spínače se nesmějí vyřazovat (přemostění kontaktů), odšroubovávat, odstraňovat ani jinak blokovat.

› Při minimalizaci možností vyřazení blokovacího zařízení dbejte normy EN ISO 14119:2025, část 8.

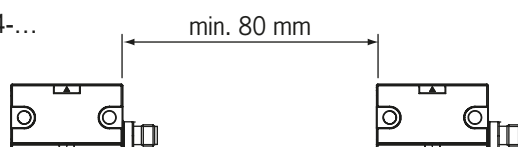


UPOZORNĚNÍ

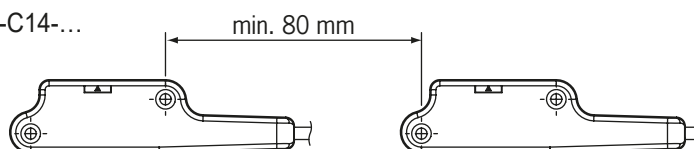
V případě chybné montáže hrozí poškození přístroje a poruchy funkčnosti.

- › Bezpečnostní spínač a aktuátor se nesmí používat jako doraz.
- › Při upevňování bezpečnostního spínače a aktuátoru dodržujte normu EN ISO 14119:2025, části 6.2 a 6.3.
- › Od zajištěné vypínací vzdálenosti S_{ar} jsou bezpečnostní výstupy bezpečně vypnuty.
- › Při montáži více bezpečnostních spínačů / aktuátorů dodržujte předepsanou minimální vzdálenost, čímž zamezíte vzájemnému rušivému ovlivňování.

CES-I-AR--C04-...



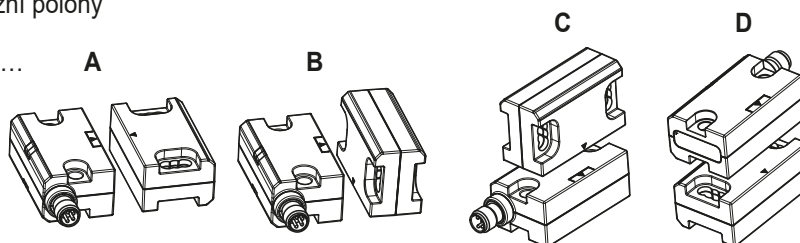
CES-I-AR--C14-...



- › Při montáži aktuátoru se spínací vzdálenost mění v závislosti na materiálu ochranného krytu.
- › Dejte pozor na směr, jímž směřuje šipka na přístroji (viz obr. níže).

Povolené montážní polohy

CES-I-AR--C04-...



CES-I-AR--C14-...



Dbejte následujících bodů:

- › Aktuátor a bezpečnostní spínač musejí být snadno přístupné za účelem provádění kontrol a výměny.
- › Aktuátor a bezpečnostní spínač musejí být umístěny tak, aby
 - se čelní plochy při zavřeném ochranném krytu nacházely naproti sobě v minimální zapínací vzdálenosti $0,8 \times S_{a0}$ nebo blíže (viz kapitolu 11. *Technické údaje*, části *Spínací vzdálenosti* a *Typická detekční oblast* příslušného aktuátoru). Při bočním směru nájezdu je nezbytné dodržet minimální vzdálenost, čímž se zamezí působení možných postranních laloků. Viz kapitolu 11. *Technické údaje*, část *Typická detekční oblast* příslušného aktuátoru;
 - při otevřeném ochranném krytu bylo do vzdálenosti S_{ar} (zajištěná vypínací vzdálenost) vyloučeno ohrožení;
 - byl aktuátor tvarově spojen s ochranným krytem, například použitím přiložených bezpečnostních šroubů;
 - se bezpečnostní šrouby nedaly odstranit jednoduchými prostředky a aby se s nimi jednoduchými prostředky nedalo manipulovat.
- › Při upevnování bezpečnostního spínače a aktuátoru dodržujte maximální utahovací moment:
 - CES-I-AR-.-C04-... / CES-A-BBN-C04-115271 0,8 Nm
 - CES-A-BBN-161502 1,0 Nm
 - CES-I-AR-.-C14-... / CES-A-BBN-C14-160441 2,0 Nm ¹⁾
- › Na místech, na nichž se používají vysokotlaké čisticí stroje, musí být připojovací kabel uložen tak, aby byl chráněn proti poškození.

1) Proti uvolnění šroubového spoje je nutné kromě utahovacího momentu použít i účinné zajištění šroubu.

8. Elektrické připojení

Máte následující možnosti připojení:

- › Samostatný provoz
- › Sériové řazení pomocí rozdělovačů Y nebo pasivního rozdělovače AC-DP-...-SA-... značky EUCHNER (jen při používání konektorů M12)
- › Sériové řazení například se zapojením ve skříňovém rozvaděči
- › Provoz s vyhodnocovací jednotkou AR



VÝSTRAHA

V případě chyby hrozí ztráta bezpečnostní funkce v důsledku chybného připojení.

- › Za účelem zachování bezpečnosti se vždy musejí vyhodnocovat oba bezpečnostní výstupy.
- › Signalizační výstupy se nesmějí používat jako bezpečnostní výstup.
- › Připojovací kabely uložte tak, aby byly chráněné. Tím předejdete nebezpečí příčného zkratu.



VAROVÁNÍ

Poškození přístroje nebo chybné fungování v důsledku chybného připojení.

- › Nepoužívejte řídicí systém s taktováním nebo taktování ve svém řídicím systému vypněte. Přístroj na bezpečnostních výstupech generuje vlastní testovací impulzy. Následný řídicí systém musí být schopen tyto testovací impulzy o délce až 1 ms tolerovat. Testovací impulzy se vysílají i při vypnutých bezpečnostních výstupech. V závislosti na setrvačnosti následného přístroje (řídicí systém, relé atd.) to může vést ke krátkým spínacím operacím.
- › Vstupy připojeného vyhodnocovacího přístroje musejí spínat kladně, neboť oba výstupy bezpečnostního spínače dodávají v zapnutém stavu hladinu +24 V.
- › Všechny elektrické přípojky musejí být od sítě izolovány buď bezpečnostními transformátory podle normy IEC 61558-2-6 s omezením výstupního napětí v případě chyby, nebo rovnocenným izolačním opatřením (PELV).
- › Všechny elektrické výstupy musejí při indukční zátěži disponovat dostatečným ochranným obvodem. Výstupy musejí být za tímto účelem chráněny nulovou diodou. Nesmějí se používat varistory a odrušovací členy RC.
- › Silnoproudé přístroje, které představují silný zdroj rušení, musejí být místně odděleny od vstupních a výstupních obvodů pro zpracování signálu. Vodiče bezpečnostních obvodů by se měly vést co nejdále od vodičů výkonových obvodů.
- › Chcete-li zamezit elektromagnetickému rušení, musejí okolní a provozní fyzikální podmínky na místě montáže přístroje odpovídat požadavkům normy EN IEC 60204-1 (Elektromagnetická kompatibilita [EMC]).
- › U přístrojů, jako jsou frekvenční měniče nebo indukční tepelná zařízení, dejte pozor na případně vznikající rušivá pole. Dodržujte pokyny ohledně elektromagnetické kompatibility, uvedené v příručkách jednotlivých výrobců.






Důležité!

Pokud by přístroj po zapnutí napájecího napětí neindikoval fungování (např. neblíkáající zelená LED dioda STATE), zašlete bezpečnostní spínač v neotevřeném stavu zpět výrobci.

8.1. Upozornění k



Důležité!

- › Při využívání podle požadavků  je nezbytné použít napájení podle UL1310 s charakteristikou *for use in Class 2 circuits*. Alternativně můžete použít napájení s omezeným napětím, resp. intenzitou proudu a následujícími požadavky:
 - galvanicky oddělený napájecí adaptér ve spojení s pojistkou podle UL248. Podle požadavků  musí být tato pojistka dimenzována na max. 3,3 A a integrována do proudového obvodu s max. sekundárním napětím 30 V DC. Dejte pozor na případné nižší parametry připojení vašeho přístroje (viz technické údaje).
- › Při využívání podle požadavků  je nezbytné použít připojovací kabel, který je uveden pod kódem kategorie UL CYJV2 nebo CYJV.

1) Upozornění k rozsahu platnosti certifikace UL: Jen pro aplikace podle NFPA 79 (Industrial Machinery). Přístroje byly ověřeny podle požadavků UL508 a CSA/C22.2 no. 14 (ochrana proti úrazu elektrickým proudem a požáru).

8.2. Zabezpečení proti chybám

- › Napájecí napětí U_B je zabezpečeno proti přepólování.
- › Bezpečnostní výstupy jsou zabezpečeny proti zkratu.
- › Spínač detekuje příčný zkrat mezi bezpečnostními výstupy.
- › Příčný zkrat v kabelu lze vyloučit jeho chráněným uložením.

8.3. Jištění napájení

Napájení musí být jištěno v závislosti na počtu spínačů a na proudu potřebném pro výstupy. Platí následující pravidla.

Max. odběr proudu samostatného spínače I_{max} .

$$I_{max} = I_{UB} + I_{OD} + I_{FO1A+FO1B}$$

$$I_{UB} = \text{provozní proud spínače (35 mA)}$$

$$I_{OD} = \text{zatěžovací proud signálních výstupů (max. 50 mA)}$$

$$I_{FO1A+FO1B} = \text{zatěžovací proud bezpečnostních výstupů FO1A + FO1B (2 \times \text{max. 200 mA})}$$

Max. odběr proudu řetězce spínačů ΣI_{max} .

$$\Sigma I_{max} = I_{FO1A+FO1B} + n \times (I_{UB} + I_{OD})$$

$$n = \text{počet připojených spínačů}$$

8.4. Požadavky na přípojovací kabely



VAROVÁNÍ

Poškození přístroje nebo chybné fungování v důsledku nevhodných přípojovacích kabelů.

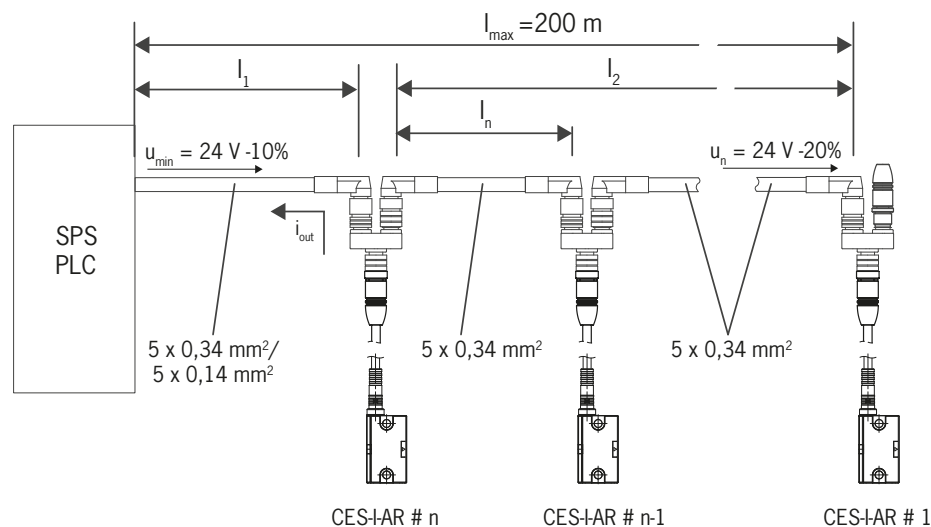
- › Používejte přípojovací komponenty a přípojovací kabely značky EUCHNER.
- › Při použití jiných přípojovacích komponent platí požadavky z následující tabulky. V případě nedodržení těchto pokynů neručí společnost EUCHNER za spolehlivé fungování.
- › Dodržujte maximální délku vedení 200 metrů.

Dbejte následujících požadavků na přípojovací kabely:

Parametr	Hodnota				Jednotka
	M12/8pól.	M8/8pól.	M12/5pól.	M12/5pól.	
Doporučený typ kabelu	LIYY 8× 0,25	LIYY 8× 0,14	LIYY 5× 0,25	LIYY 5× 0,34	mm ²
Kabel	8 × 0,25	8 × 0,14	5 × 0,25	5 × 0,34	mm ²
Max. odpor kabelu R	78	57	78	58	Ω/km
Max. indukčnost L	0,51	0,57	0,64	0,53	mH/km
Max. kapacita C	107	102	60	100	nF/km

8.5. Maximální délky kabelů

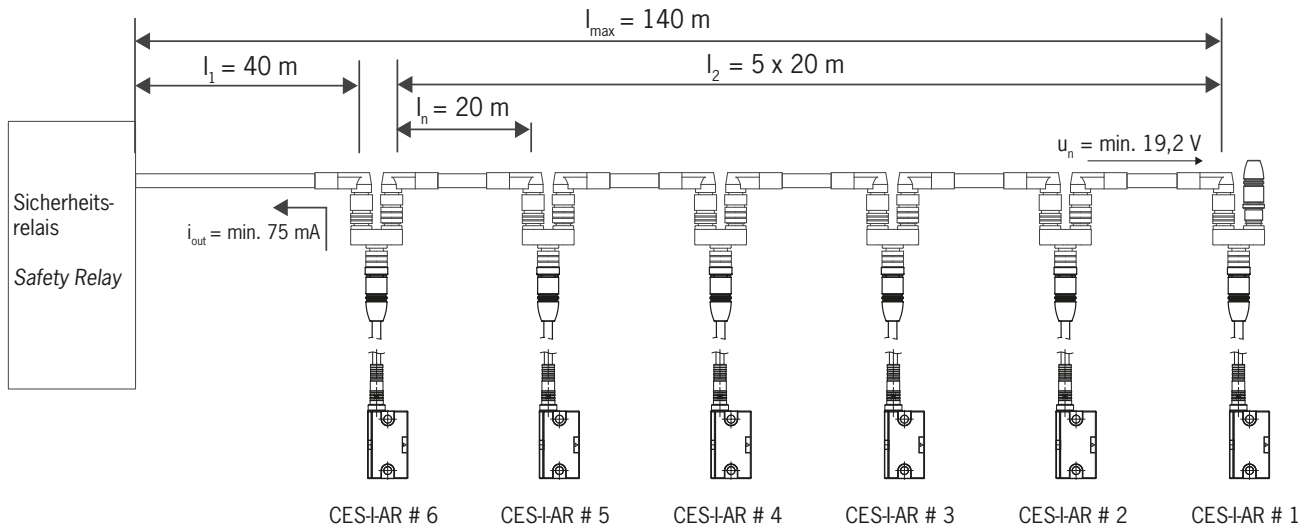
Odpor kabelu při použití řetězce spínačů s celkovou maximální délkou kabelu 200 metrů, a to s přihlédnutím k úbytku napětí (viz následující tabulku se vzorovými daty a příkladem úbytku).



n max. počet spínačů	I _{OD} (mA) možný výstupní proud na jednotlivých kanálech FO1A/FO1B	l ₁ (m) max. délka kabelu od posledního spínače po řídicí systém	
		0,14 mm ²	0,34 mm ²
5	10	70	140
	25	50	110
	50	35	80
	100	25	50
	200	13	25
6	10	60	120
	25	50	90
	50	35	70
	100	20	50
	200	13	25
10	10	35	70
	25	30	60
	50	25	50
	100	15	35
	200	10	20

8.5.1. Určení délky kabelu pomocí tabulky s příklady

Příklad: V sériovém řazení se má použít šest spínačů. Od bezpečnostního relé ve skříňovém rozvaděči po poslední spínač (#6) se položí 40 metrů kabelu. Mezi jednotlivými bezpečnostními spínači je položeno vždy 20 metrů kabelu.



Obr. 1: Příklad zapojení se šesti spínači CES-I-AR

Za spínači je zapojeno bezpečnostní relé, které na každém ze dvou bezpečnostních vstupů odebírá proud 75 mA. V celém rozsahu teplot pracuje při napětí 19,2 V (odpovídá 24 V – 20 %).

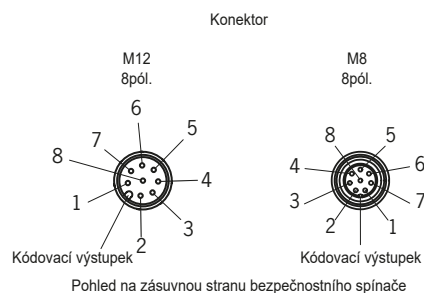
Všechny relevantní hodnoty lze nyní určit pomocí tabulky s příklady:

1. Ve sloupci n (max. počet spínačů) vyberte odpovídající úsek. Zde: šest spínačů.
 2. Ve sloupci I_{OD} (možný výstupní proud na jednotlivých kanálech FO1A/FO1B) vyhledejte proud, který je větší nebo roven 75 mA. Zde: 100 mA.
- ➔ Sloupec I_1 uvádí maximální délku kabelu od posledního spínače (#6) do řídicího systému. Zde: přípustných je 50 metrů.

Výsledek: Požadovaná délka kabelu I_1 ve výši 40 metrů je nižší než povolená hodnota z tabulky. Celková délka řetězce spínačů I_{\max} ve výši 140 metrů je nižší než maximální hodnota 200 metrů.

- ➔ Plánovaná aplikace je v této podobě funkční.

8.6. Obsazení konektoru bezpečnostního spínače CES-I-AR-.-C04



Obr. 2: Obsazení konektoru bezpečnostního spínače CES-I-AR

Kontakt	Označení	Popis	Barva žíly
1	F1B	Uvolňovací vstup kanálu B	WH
2	UB	Napájení, 24 V DC	BN
3	FO1A	Bezpečnostní výstup, kanál A	GN
4	FO1B	Bezpečnostní výstup, kanál B	YE
5	OD	Signalizační výstup	GY
6	F1A	Uvolňovací vstup kanálu A	PK
7	0 V	Zem, 0 V DC	BU
8	RST	Resetovací vstup	RD

8.7. Zapojení kontaktů bezpečnostního spínače CES-I-AR-.-C14

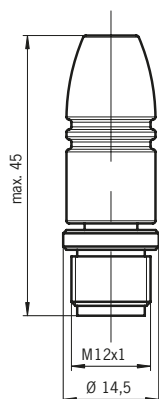
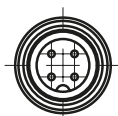
Označení	Popis	Barva žíly
F1B	Uvolňovací vstup kanálu B	WH
UB	Napájení, 24 V DC	BN
FO1A	Bezpečnostní výstup, kanál A	GN
FO1B	Bezpečnostní výstup, kanál B	YE
OD	Signalizační výstup	GY
F1A	Uvolňovací vstup kanálu A	PK
0 V	Zem, 0 V DC	BU
RST	Resetovací vstup	RD

8.8. Obsazení konektoru rozdělovače Y

Obsazení konektoru bezpečnostního spínače CES-I-AR (8pól., s kolíky) a rozdělovače Y (8pól., s dutinkami)

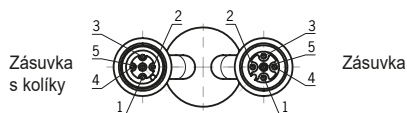
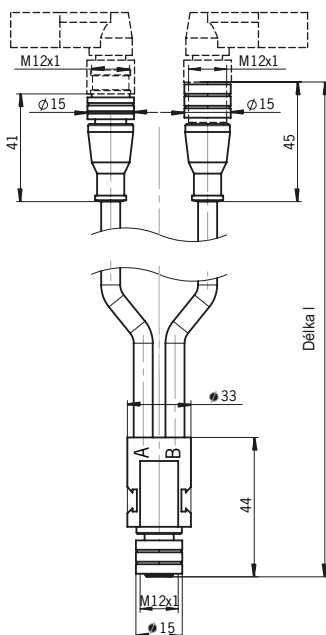
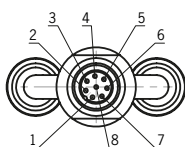
Kontakt	Funkce
X1.1	FI1B
X1.2	U _B
X1.3	FO1A
X1.4	FO1B
X1.5	OD
X1.6	FI1A
X1.7	0 V
X1.8	RST

Mústkový konektor 097645
4pól., s kolíky
(ilustrační obr.)



Rozdělovač Y s přípojovacími kabelem 111696 nebo 112395

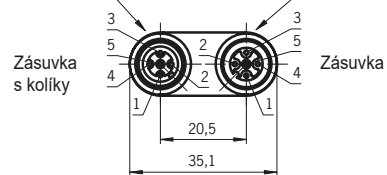
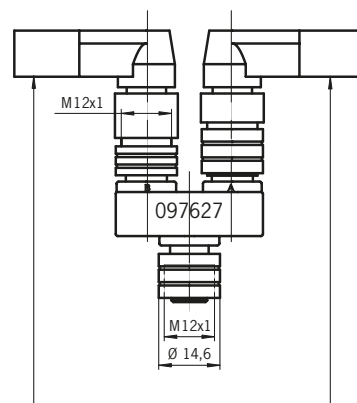
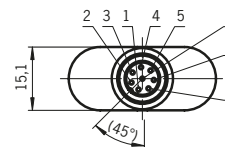
Zásuvka



Kontakt	Funkce	Kontakt	Funkce
X2.1	U _B	X3.1	U _B
X2.2	FO1A	X3.2	FI1A
X2.3	0 V	X3.3	0 V
X2.4	FO1B	X3.4	FI1B
X2.5	RST	X3.5	RST

Rozdělovač Y
097627

Zásuvka



Obj. č.	Délka l [mm]
111696	200
112395	1000

Kontakt	Funkce	Kontakt	Funkce
X2.1	U _B	X3.1	U _B
X2.2	FO1A	X3.2	FI1A
X2.3	0 V	X3.3	0 V
X2.4	FO1B	X3.4	FI1B
X2.5	RST	X3.5	RST

8.9. Připojení jediného přístroje AR

Při používání jediného přístroje AR přístroj připojte tak, jak je to znázorněno na Obr. 3. Signalizační výstupy lze zavést do řídicího systému.

Spínač lze resetovat prostřednictvím vstupu RST. Za tímto účelem je třeba na vstup RST nejméně na tři sekundy přivést napětí 24 V. Jestliže se vstup RST nepoužívá, musí být připojen na 0 V.



VÝSTRAHA

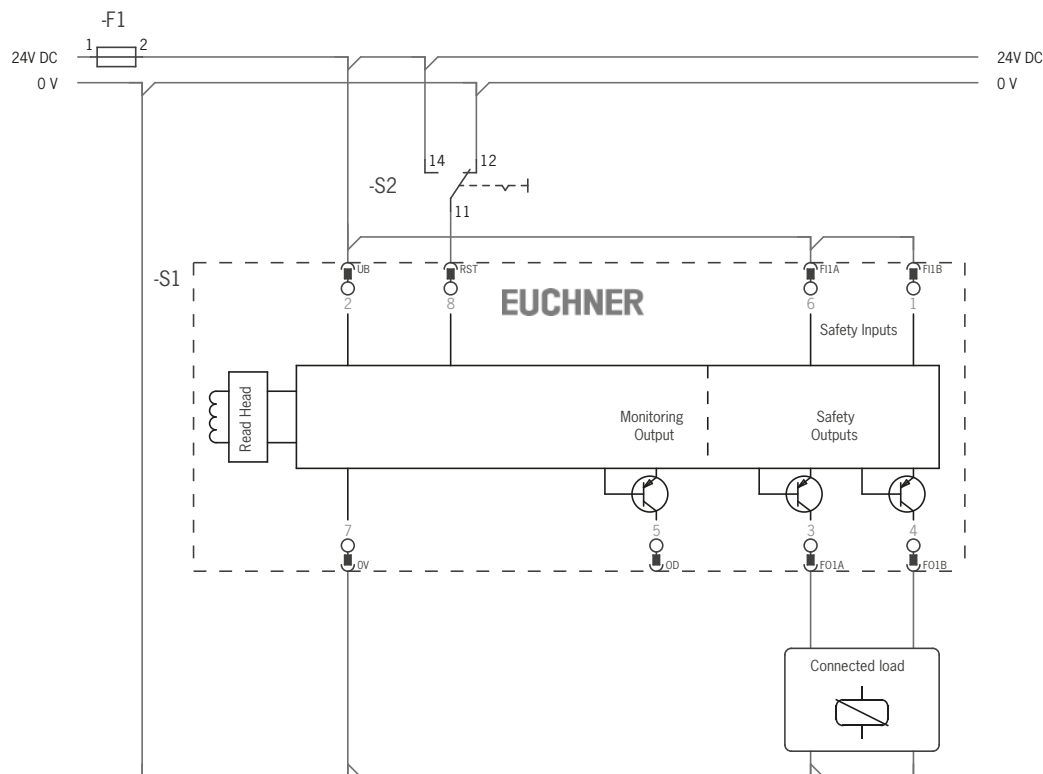
V případě chyby hrozí ztráta bezpečnostní funkce v důsledku chybného připojení.

► Za účelem zachování bezpečnosti se vždy musejí vyhodnocovat oba bezpečnostní výstupy (FO1A a FO1B).



Důležité!

Příklad uvádí pouze výňatek relevantní pro připojení systému CES. Znázorněný příklad nepředstavuje úplný plán systému. Odpovědnost za bezpečné začlenění do bezpečného komplexního systému nese uživatel. Podrobné příklady použití najdete na webu www.euchner.com. Do vyhledávání jednoduše zadejte objednáč číslo svého spínače. Všechny příklady zapojení dostupné pro přístroj najdete v sekci *Ke stažení*.



Obr. 3: Příklad připojení při samostatném provozu spínače CES-I-AR-...

8.10. Připojení několika přístrojů do řetězce spínačů



Důležité!

- › Řetězec spínačů AR smí obsahovat maximálně 20 bezpečnostních spínačů.
- › Příklad uvádí pouze výňatek relevantní pro připojení systému CES. Znázorněný příklad nepředstavuje úplný plán systému. Odpovědnost za bezpečné začlenění do bezpečného komplexního systému nese uživatel. Podrobné příklady použití najdete na webu www.euchner.com. Do vyhledávání jednoduše zadejte objednávací číslo svého spínače. Všechny příklady zapojení dostupné pro přístroj najdete v sekci Ke stažení.

Sériové řazení je zde znázorněno na příkladu provedení s konektorem M12. Spínače se do série připojují pomocí konfekcionovaných připojovacích kabelů a rozdělovačů Y. Dojde-li k otevření ochranných dveří nebo ke vzniku chyby na některém ze spínačů, systém stroj vypne. Nadřazený řídicí systém při tomto způsobu připojení však nepozná, které ochranné dveře jsou právě otevřeny nebo na kterém spínači došlo k chybě. K tomu je zapotřebí speciální vyhodnocovací jednotka AR (viz kapitolu 8.11. *Pokyny k provozu s vyhodnocovací jednotkou AR na straně 22*).

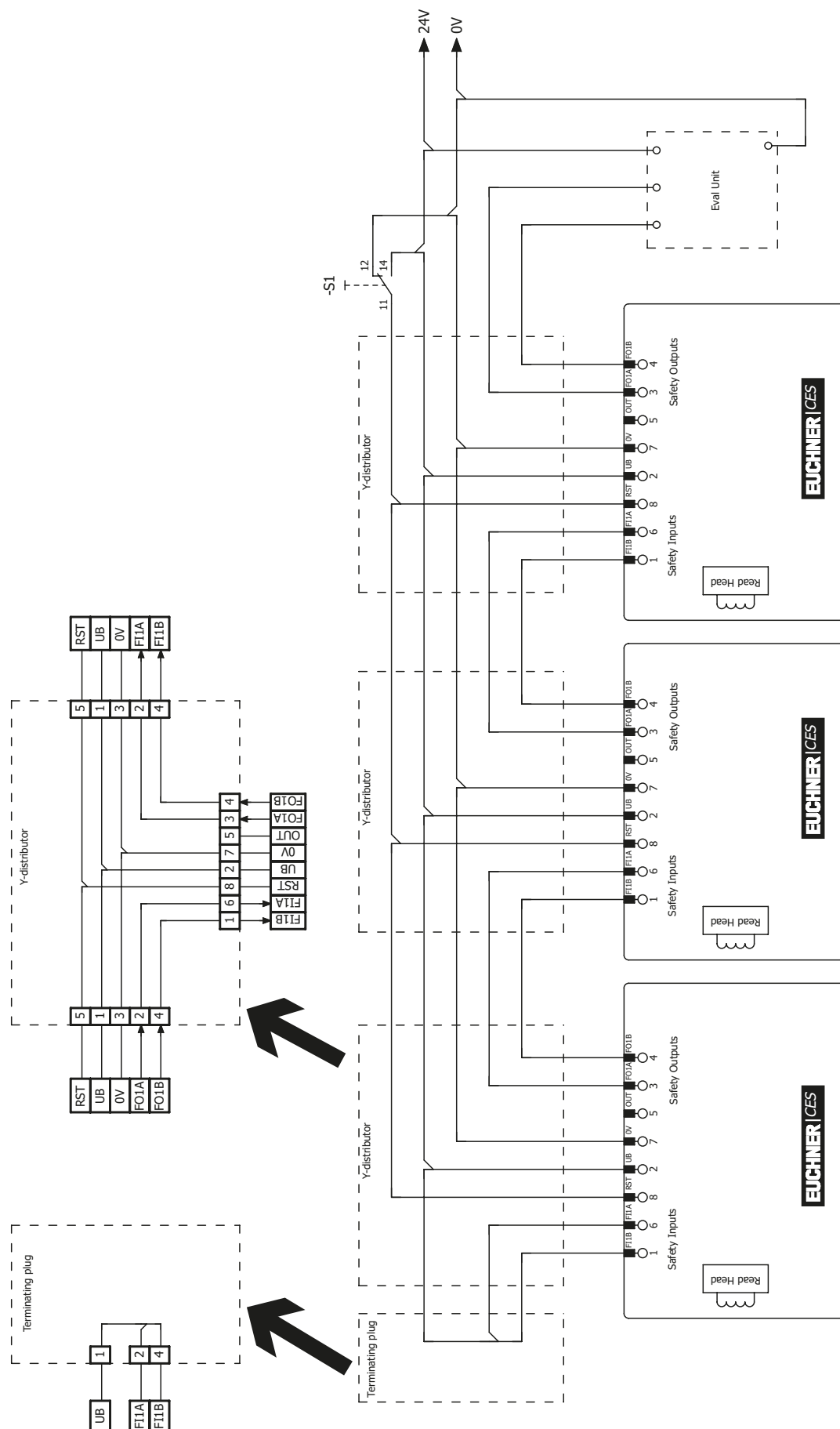
Sériové řazení je také možné realizovat pomocí svorek ve skříňovém rozvaděči.

Bezpečnostní výstupy jsou napevno přiřazeny k příslušným bezpečnostním vstupům následného spínače. Výstup FO1A musí být veden na vstup FI1A, výstup FO1B pak na vstup FI1B. Pokud by se přípojky zaměnily (např. FO1A na FI1B), přejde přístroj do chybového stavu.

Při sériovém řazení vždy používejte vstup RST. Tímto resetovacím vstupem lze najednou resetovat všechny spínače v řetězci. Za tímto účelem je třeba na vstup RST nejméně na tři sekundy přivést napětí 24 V. Jestliže se vstup RST ve vaší aplikaci nepoužívá, musí být připojen k 0 V.

Dbejte následujících pokynů:

- › pro všechny spínače v řetězci se musí použít společný signál. Může se jednat o střídavý přepínač, použít však lze také výstup řídicího systému. Tlačítko není vhodné, neboť reset musí být za provozu vždy připojen na GND (viz spínač S1 na *Obr. 4 na straně 21*);
- › reset se vždy musí provést pro všechny spínače v řetězci současně.



Obr. 4: Příklad připojení při sériovém řazení s resetovacím vstupem a střídavým přepínačem.

8.11. Pokyny k provozu s vyhodnocovací jednotkou AR

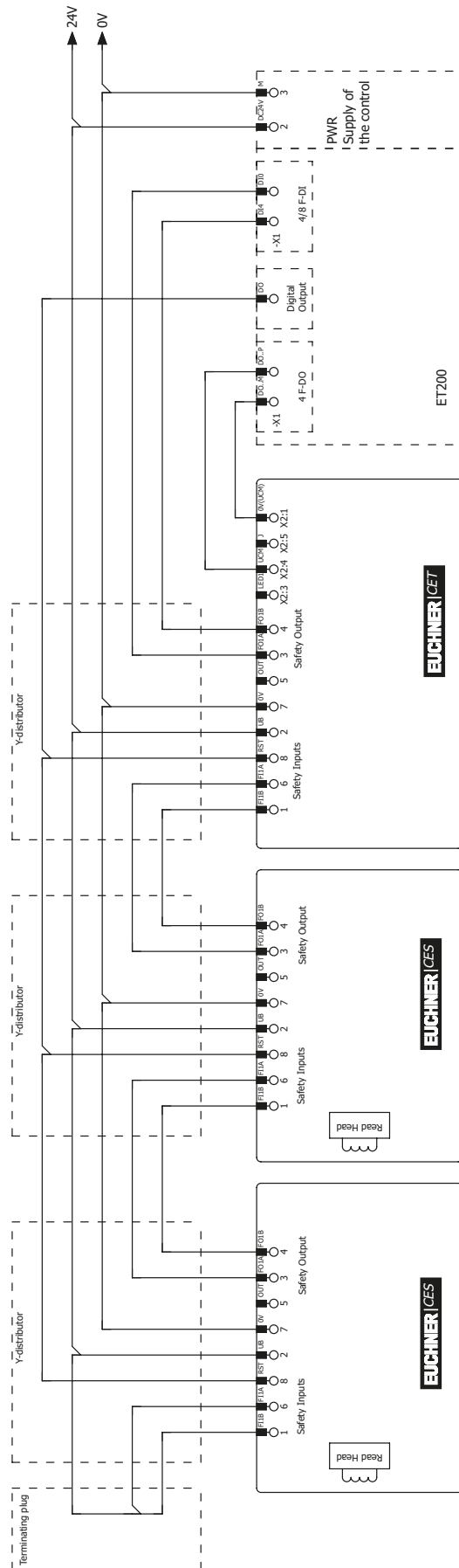
Přístroje lze provozovat s vyhodnocovací jednotkou AR. Další informace naleznete v návodu k použití příslušné vyhodnocovací jednotky AR.

8.12. Pokyny pro provoz s bezpečnostními řídicími systémy

Při připojování k bezpečnostním řídicím systémům dbejte následujících pokynů.

- › Pro řídicí systém a připojené bezpečnostní spínače používejte společné napájení.
- › Pro U_B se nesmí používat taktované napájení. Odbočku napájecího napětí zhotovte přímo ze síťového zdroje. Při připojování napájecího napětí ke svorce bezpečnostního řídicího systému musí tento výstup poskytovat dostatečný proud.
- › Vstupy FI1A a FI1B vždy připojujte přímo k síťovému zdroji nebo k výstupům FO1A a FO1B jiného přístroje EUCHNER AR (sériové řazení). Na vstupy FI1A a FI1B se nesmějí připojovat taktované signály.
- › Bezpečnostní výstupy (FO1A a FO1B) lze připojit k bezpečnostním vstupům řídicího systému. Předpoklad: Vstup musí být vhodný pro taktované bezpečnostní signály (signály OSSD, např. světelných clon). Řídicí systém přitom musí tolerovat testovací impulzy na vstupních signálech. Toto nastavení lze obvykle parametrizovat v řídicím systému. V této souvislosti dbejte pokynů výrobce řídicího systému. Informace o době trvání testovacího impulzu vašeho bezpečnostního spínače naleznete v kapitole 11. *Technické údaje na straně 27.*

Podrobné příklady připojení a parametrizace řídicího systému pro mnoho dalších přístrojů najdete na webu www.euchner.com v sekci *Servis / Ke stažení / Aplikace / CES*. Na tomto místě také přesněji vysvětlujeme některé zvláštnosti jednotlivých přístrojů.



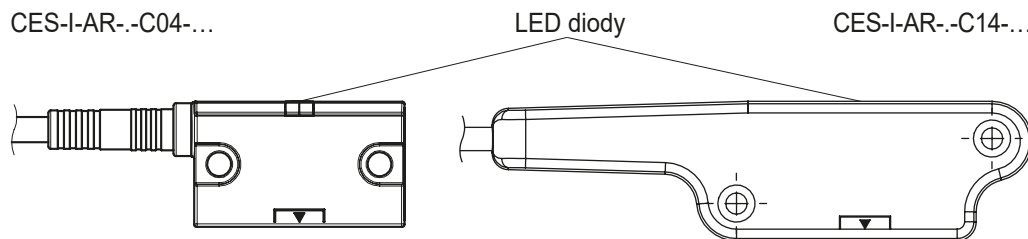
Obr. 5: Příklad připojení při smíšeném sériovém řazení (2× CES a 1× CET) v kombinaci s modulem ET200

9. Uvedení do provozu

9.1. Indikační LED diody

Přesný popis funkce signálů najdete v kapitole 10. *Tabulka stavů systému CES-I-AR-... na straně 26.*

LED	Barva
STATE	Zelená
DIA	Červená



9.2. Funkce učení aktuátoru (jen při vyhodnocování typu Unicode)

Než systém vytvoří funkční jednotku, musí se aktuátor pomocí funkce učení přiřadit k bezpečnostnímu spínači.

V režimu učení jsou bezpečnostní výstupy a signalizační výstup OD vypnuty, tj. systém se nachází v bezpečném stavu.



Tip!

Proces učení doporučujeme provést před montáží. Chcete-li zamezit záměně, označte spínače a aktuátory, které patří k sobě. U sériově řazených přístrojů doporučujeme proces učení provést pro každý jednotlivý přístroj zvlášť ještě před zapojením do série.



Důležité!

- › Učení lze provést pouze tehdy, pokud přístroj bezchybně funguje. Nesmí svítit červená LED dioda DIA.
- › Při učení nového aktuátoru zablokuje bezpečnostní spínač kód posledního předchůdce. Při opětovném nastavování (učení) pak tento ovládací prvek nelze ihned znovu nastavit. Zablokovaný kód se v bezpečnostním spínači opět uvolní až po naučení třetího kódu.
- › Bezpečnostní spínač lze vždy provozovat pouze s posledním naučeným aktuátorem.
- › Počet procesů učení je neomezený.
- › Po spuštění zůstává přístroj po dobu tří minut v režimu učení. Nebude-li během této doby rozpoznán nový aktuátor, přejde přístroj do běžného provozu. Rozpozná-li spínač při aktivovaném režimu učení poslední naučený aktuátor, režim učení se ihned ukončí a spínač přejde do běžného provozu.
- › Nachází-li se nastavovaný aktuátor v detekční oblasti méně než 60 sekund, neaktivuje se a zůstane uložen poslední nastavený aktuátor.
- › Po neúspěšném učení přejde spínač do běžného provozu.

9.2.1. Příprava přístroje na učení a nastavení aktuátoru v režimu učení

1. Zapněte přívod napájecího napětí do bezpečnostního spínače.
 - ➔ Zelená LED dioda začne rychle blikat (cca 5 Hz).
Během této doby (asi osm sekund) se provádí autodiagnostický test. LED dioda poté třikrát cyklicky zabliká a signalizuje aktivovaný režim učení.
Režim učení zůstává aktivní po dobu asi tří minut.
2. Ke čtecí hlavě přiložte nový aktuátor (dbejte na to, aby vzdálenost byla menší než S_{a0}).
 - ➔ Zahájí se nastavování (učení), bliká zelená LED dioda (cca 1 Hz). V průběhu učení bezpečnostní spínač kontroluje, zda se nejedná o zablokovaný aktuátor. Není-li tomu tak, nastavování (učení) se po uplynutí asi 60 sekund ukončí a zelená LED dioda zhasne. Nový kód se uloží, starý kód se zablokuje.
3. Chcete-li nově naučený kód aktuátoru v bezpečnostním spínači aktivovat, musíte následně alespoň na tři sekundy vypnout přívod napájecího napětí do bezpečnostního spínače.

9.2.2. Funkce učení při sériovém řazení, výměna a učení přístroje

Doporučujeme, abyste funkci učení aktuátorů neprováděli v sériovém řazení, nýbrž jednotlivě. Učení v sériovém řazení funguje v principu analogicky k samostatnému provozu. Je možné učit všechny spínače v řetězci současně. Předpokladem je bezchybný chod řetězce spínačů a dodržení následujících kroků. U smíšených řetězců spínačů může být nutné provést další kroky (např. u řetězců se spínači CES a bezpečnostních spínačů s jištěním ochranného krytu). V této souvislosti dbejte návodu k použití dalších přístrojů v řetězci.

Práce na kabeláži (například při výměně přístroje) by se obecně měly provádět v beznapětovém stavu. U určitých zařízení je však přesto nutné tyto práce a následné učení provádět za běžícího provozu.

Aby to bylo možné, je nutné vstup RST zapojit tak, jak je to uvedeno na *Obr. 4 na straně 21*.

Postupujte následujícím způsobem.

1. Otevřete ochranný kryt, na němž je třeba vyměnit spínač nebo aktuátor.
2. Namontujte nový spínač nebo aktuátor a připravte je na proces učení (viz kapitolu 9.2.1. *Příprava přístroje na učení a nastavení aktuátoru v režimu učení na straně 24*).
3. Připojte všechny ochranné kryty v řetězci.
4. Alespoň na 3 s proveďte reset (24 V na RST).
 - ➔ Na bezpečnostním spínači, který vidí nový aktuátor, bliká frekvencí asi 1 Hz zelená LED dioda a proběhne „spárování“ s aktuátorem. Operace trvá asi minutu. Systém v průběhu této doby nevypínejte a neresetujte! Učení je ukončeno, jakmile zhasnou všechny LED diody na přístroji.
5. Alespoň na 3 s proveďte reset (24 V na RST).
 - ➔ Systém se restartuje a poté znovu pracuje v běžném režimu.

9.3. Kontrola funkčnosti



VÝSTRAHA

- V případě chyby při instalaci a kontrole funkčnosti hrozí nebezpečí smrtelného poranění.
- Před kontrolou funkčnosti zajistěte, aby se v nebezpečném prostoru nenacházely žádné osoby.
 - Dbejte platných předpisů o bezpečnosti a ochraně zdraví při práci.

9.3.1. Kontrola elektrické funkčnosti

Po instalaci a každé chybě je nutné provést úplnou kontrolu bezpečnostních funkcí. Postupujte následujícím způsobem.

1. Zapněte napájecí napětí.
 - ➔ Stroj se nesmí samostatně rozeběhnout.
 - ➔ Bezpečnostní spínač provede autodiagnostický test. Po dobu 8 s bliká frekvencí 5 Hz zelená LED dioda STATE. Poté zelená LED dioda STATE bliká v pravidelných intervalech.
2. Zavřete všechny ochranné kryty.
 - ➔ Stroj se nesmí samostatně rozeběhnout.
 - ➔ Zelená LED dioda STATE nepřetržitě svítí.
3. Uvolněte (zapněte) provoz v řídicím systému.
4. Otevřete ochranný kryt.
 - ➔ Stroj se musí vypnout a nesmí se dát spustit, dokud ochranný kryt bude otevřený.
 - ➔ V pravidelných intervalech bliká zelená LED dioda STATE.

Opakujte kroky 2–4 pro každý jednotlivý ochranný kryt.

10. Tabulka stavů systému CES-I-AR-...

Provozní režim	Aktuátor / poloha dveří	Bezpečnostní výstupy FO1A a FO1B	Signalizační výstup OD	LED indikace Výstup		Stav
				STATE (zelená)	DIA (červená)	
Autodiagnostický test	X	Vyp.	Vyp.	5 Hz (8 s)	○	Autodiagnostický test po zapnutí napájení
Běžný provoz	Zavř.	Zap.	Zap.		○	Běžný provoz, zavřené dveře, zapnuty bezpečnostní výstupy předchozího spínače v řetězci
	Zavř.	Zap.	Zap.	Inverzní sekvence záblesků 5x	○	Běžný provoz, zavřené dveře, aktuátor v mezní oblasti → seřídte dveře
	Zavř.	Vyp.	Zap.	1x inverzně	○	Běžný provoz, zavřené dveře, vypnuty bezpečnostní výstupy předchozího spínače v řetězci
	Otev.	Vyp.	Vyp.	1x	○	Běžný provoz, otevřené dveře, už naučen aktuátor
	Otev.	Vyp.	Vyp.	2x	○	Ještě nenaučen aktuátor, učení nebylo úspěšně dokončeno
Režim učení (jen Unicode)	Otev.	Vyp.	Vyp.	3x	○	– Otevřené dveře, přístroj je připraven k učení jiného aktuátoru (jen po krátkou dobu po zapnutí napájení) – Nenučené spínače zůstávají tak dlouho v režimu připravenosti na učení, dokud se nespustí učení
	Zavř.	Vyp.	Vyp.	1 Hz	○	Režim učení
	X	Vyp.	Vyp.	○	○	Kladné potvrzení po úspěšném nastavení v režimu učení
Indikace chyb	X	Vyp.	Vyp.	2x		Chyba na vstupu (např. chybějící testovací impulzy, nelogický stav sepnutí předchozího spínače v řetězci)
	Zavř.	Vyp.	Vyp.	3x		Vadný aktuátor (např. chyba v kódu nebo nečitelný kód)
	X	Vyp.	Vyp.	4x		Chyba na výstupu (např. příčný zkrat, ztráta schopnosti spínání)
	X	Vyp.	Vyp.	○		Interní chyba (např. závada na některé ze součástí, chyba v datech)

Vysvětlení symbolů	○	LED dioda nesvítí
		LED dioda svítí
	5 Hz (8 s)	LED dioda bliká po dobu 8 s frekvencí 5 Hz
	3x	LED dioda třikrát blikne; doba cyklu 7 s
	X	Libovolný stav

Po odstranění příčiny je možné chyby zpravidla resetovat otevřením a zavřením ochranného krytu. Pokud by byla chyba poté nadále signalizována, použijte resetovací funkci nebo nakrátko odpojte napájení. Pokud by chybu nebylo možné resetovat ani opětovným spuštěním, kontaktujte výrobce.



Důležité!

Pokud byste indikovaný stav přístroje v tabulce stavů systému nenalezli, je pravděpodobné, že došlo k interní chybě přístroje. V takovém případě byste měli kontaktovat výrobce.

11. Technické údaje



UPOZORNĚNÍ

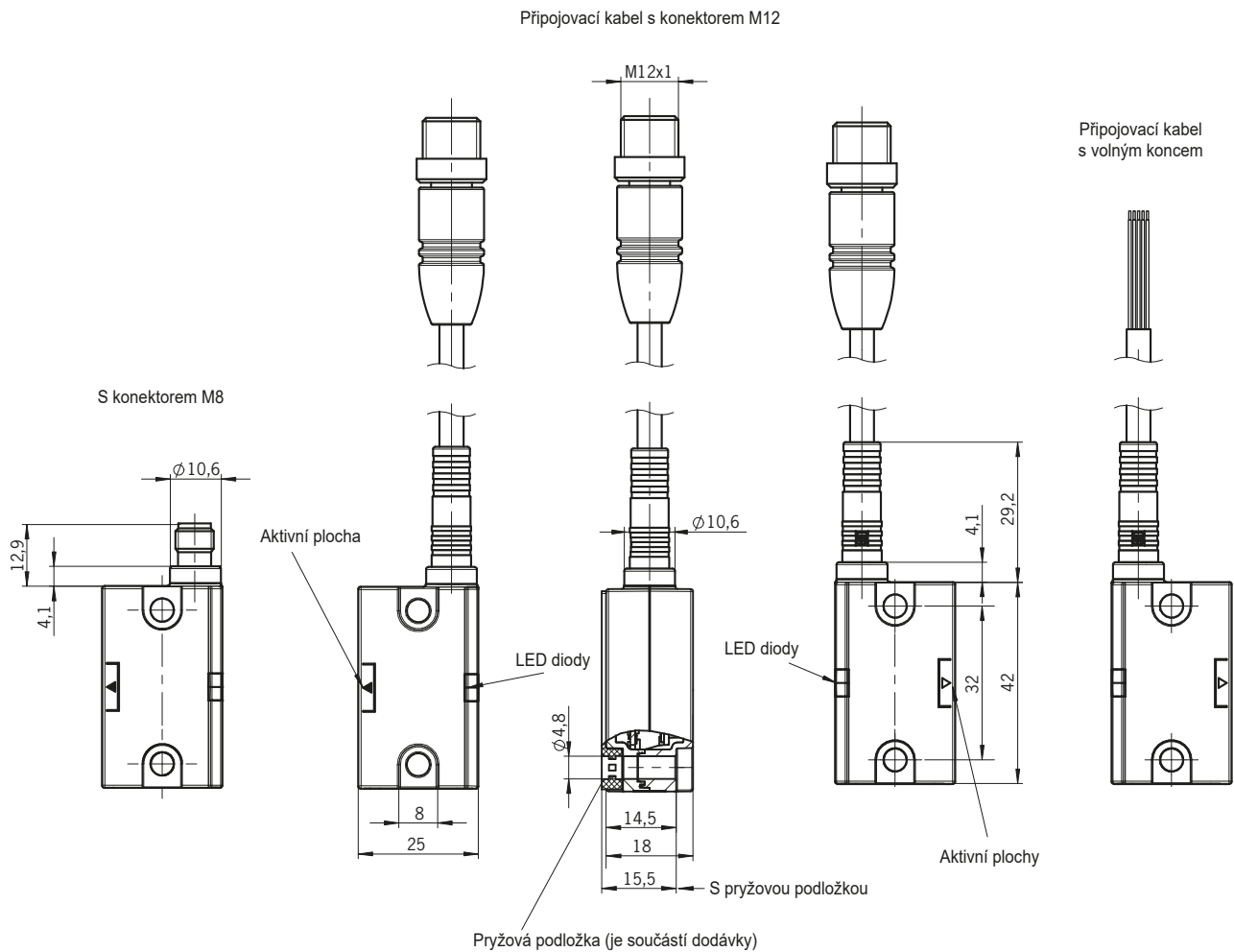
Je-li pro výrobek k dispozici datový list, platí údaje z datového listu.

11.1. Technické údaje bezpečnostních spínačů CES-I-AR-C04-...

Parametr	Hodnota			Jednotka
	Min.	Typ.	Max.	
Materiál tělesa	Plast PBT			
Rozměry	42 × 25 × 18			mm
Povolný rozsah provozních teplot při $U_B = 24$ V DC				°C
- s konektorem	-25	-	65	
- s přípojovacím kabelem	-30	-	65	
Krytí	IP67 IP69K (jen provedení s konektorem M8 a protikonektorem se stejným krytím)			
Třída ochrany	III			
Stupeň znečištění	3			
Montážní poloha	Libovolná			
Způsob montáže	Nelícující montáž na kovový díl			
Způsob připojení	- konektor M8, 8pól., nebo - konektor M12, 8pól., nebo - přípojovací kabel z PUR, 0,25 mm ² , s konektorem M12, 8pól., nebo - přípojovací kabel z PUR s volným koncem, 8 × 0,14 mm ²			
Napájecí napětí U_B (regulováno, zbytkové zvlnění < 5 %)	24 ± 15 % (PELV)			V DC
Odběr proudu	-	-	35	mA
Externí jistič (napájecí napětí)	0,25	-	8	A
Bezpečnostní výstupy FO1A/FO1B	2 × polovodičový výstup, PNP, odolný proti zkratu			
- Výstupní napětí U(FO1A)/U(FO1B) ¹⁾				
HIGH U(FO1A)	$U_B - 1,5$	-	U_B	V DC
HIGH U(FO1B)				
LOW U(FO1A)/U(FO1B)		0		
Spínaný proud na každém bezpečnostním výstupu	1	-	200	mA
Kategorie použití podle normy EN IEC 60947-5-2	DC-13 24 V 200 mA Varování: Při indukční zátěži musejí být výstupy chráněny nulovou diodou			
Zbytkový proud I_r ²⁾	-	-	0,25	mA
Signalizační výstup OD ¹⁾	Polovodičový výstup, PNP, odolný proti zkratu			
- Výstupní napětí	$0,8 \times U_B$	-	U_B	V DC
- Zátížitelnost	-	-	50	mA
Návrhové izolační napětí U_i	75			V
Návrhová odolnost proti rázovému napětí U_{imp}	1,5			kV
Podmíněný zkratový proud	100			A
Odolnost proti nárazům a vibracím	Podle normy EN IEC 60947-5-3			
Frekvence spínání	-	-	1	Hz
Opakovatelná přesnost R	≤ 10			%
Požadavky na elektromagnetickou kompatibilitu	Podle normy EN IEC 60947-5-3			
Prodleva do dosažení pohotovostního stavu	-	10	-	s
Doba rizika podle normy EN IEC 60947-5-3	-	-	260	ms
Doba rizika podle normy EN IEC 60947-5-3, prodloužení pro každý další přístroj	-	-	5	ms
Doba do zapnutí	-	-	400	ms
Doba diskrepance	-	-	10	ms
Délka testovacího impulzu	1			ms
Interval testovacích impulzů	140	-	-	ms
Charakteristické hodnoty podle normy EN ISO 13849-1				
Kategorie	4			
Úroveň vlastností	PL e			
PFH	$4,1 \times 10^{-9}$			
Doba provozu	20			Roky

- 1) Hodnoty při spínaném proudu 50 mA bez přihlédnutí k délce kabelu.
2) Maximální proud na výstupu ve vypnutém stavu.

11.1.1. Rozměrový výkres bezpečnostního spínače CES-I-AR-C04-...



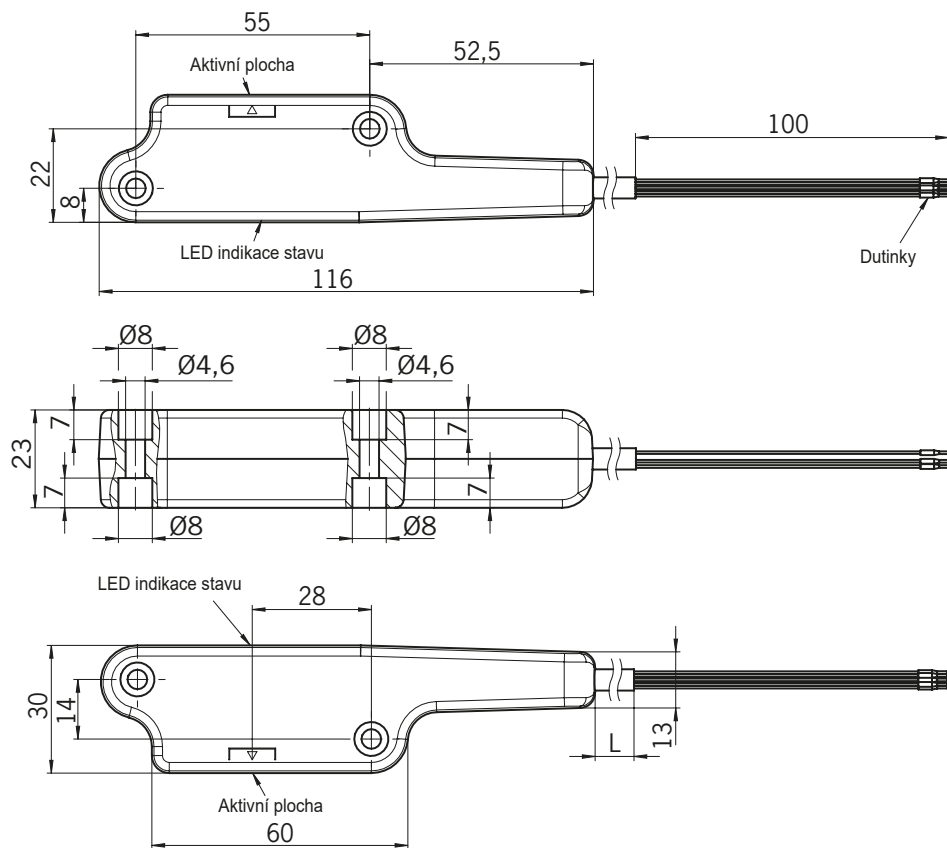
11.2. Technické údaje bezpečnostních spínačů CES-I-AR-.-C14-...

Parametr	Hodnota			Jednotka
	Min.	Typ.	Max.	
Materiál tělesa	Dvousložková epoxidová pryskyřice			
Rozměry	116 × 30 × 23			
Povolený rozsah provozních teplot při $U_B = 24$ V DC	0	-	65	°C
Krytí	IP65/IP67/IP69/IP69K			
Třída ochrany	III			
Stupeň znečištění	3			
Montážní poloha	Libovolná			
Způsob montáže	Nelícující montáž na kovový díl			
Způsob připojení	Připojovací kabel z PUR s volným koncem, 8 × 0,14 mm ² , délka 20 m			
Napájecí napětí U_B (regulováno, zbytkové zvlnění < 5 %)	24 ± 15 % (PELV)			V DC
Odběr proudu	-	-	35	mA
Externí jistič (napájecí napětí)	0,25	-	8	A
Bezpečnostní výstupy FO1A/FO1B	2 × polovodičový výstup, PNP, odolný proti zkratu			
- Výstupní napětí $U(FO1A)/U(FO1B)$ ¹⁾				
HIGH $U(FO1A)$	$U_B - 1,5$	-	U_B	V DC
HIGH $U(FO1B)$				
LOW $U(FO1A)/U(FO1B)$	0		1	
Spínaný proud na každém bezpečnostním výstupu	1	-	200	mA
Kategorie použití podle normy EN IEC 60947-5-2	DC-13 24 V 20 mA Varování: Při indukční zátěži musejí být výstupy chráněny nulovou diodou			
Zbytkový proud I_r ²⁾	-	-	0,25	mA
Signalizační výstup ¹⁾	Polovodičový výstup, PNP, odolný proti zkratu			
- Výstupní napětí	$0,8 \times U_B$	-	U_B	V DC
- Zatížitelnost	-	-	50	mA
Návrhové izolační napětí U_i	75			V
Návrhová odolnost proti rázovému napětí U_{imp}	1,5			kV
Odolnost proti nárazům a vibracím	Podle normy EN IEC 60947-5-3			
Frekvence spínání	-	-	1	Hz
Opakovatelná přesnost R podle EN IEC 60947-5-2	≤ 10			%
Požadavky na elektromagnetickou kompatibilitu	Podle normy EN IEC 60947-5-3			
Prodleva do dosažení pohotovostního stavu	-	10	-	s
Doba rizika podle normy EN IEC 60947-5-3	-	-	260	ms
Doba rizika podle normy EN IEC 60947-5-3, prodloužení pro každý další přístroj	-	-	5	ms
Doba do zapnutí	-	-	400	ms
Doba diskrepance	-	-	10	ms
Délka testovacího impulsu	1			ms
Interval testovacích impulsů	140	-	-	ms
Charakteristické hodnoty podle normy EN ISO 13849-1				
Kategorie	4			
Úroveň vlastností	PL e			
PFH	$4,1 \times 10^{-9}$			
Doba provozu	20			Roky

1) Hodnoty při spínaném proudu 50 mA bez přihlídnutí k délce kabelu.

2) Maximální proud na výstupu ve vypnutém stavu.

11.2.1. Rozměrový výkres bezpečnostního spínače CES-I-AR-C14-...



11.3. Typické časové hodnoty systému

Přesné hodnoty najdete v technických údajích.

Prodleva do dosažení pohotovostního stavu: Po zapnutí provádí přístroj autodiagnostický test. K použití je systém připraven až po uplynutí této doby.

Doba do zapnutí bezpečnostních výstupů: Max. reakční doba T_{on} je doba, která uplyne od okamžiku, kdy se aktuátor přesune do detekční oblasti, do zapnutí bezpečnostních výstupů.

Monitorování současného sepnutí bezpečnostních vstupů F11A/F11B: Mají-li bezpečnostní vstupy po určitou dobu rozdílný stav sepnutí, vypnou se bezpečnostní výstupy (FO1A a FO1B). Přístroj přejde do chybového stavu.

Doba rizika podle normy EN IEC 60947-5-3: Opustí-li aktuátor detekční oblast, bezpečnostní výstupy FO1A a FO1B se nejpozději po uplynutí doby rizika vypnou.

Jestliže se provozuje víc přístrojů v sériovém řazení, zvyšuje se s každým novým přístrojem doba rizika celého řetězce přístrojů. K výpočtu použijte tento vzorec:

$$t_r = t_{r,e} + (n \times t_i)$$

t_r = celková doba rizika

$t_{r,e}$ = doba rizika samostatného přístroje (viz technické údaje)

t_i = prodleva doby rizika u každého přístroje

n = počet dalších přístrojů (celkový počet – 1)

Doba diskrepance: Bezpečnostní výstupy (FO1A a FO1B) se spínají s mírným časovým odstupem. Nejpozději po uplynutí doby diskrepance má jejich signál stejný stav.

Testovací impulzy na bezpečnostních výstupech: Přístroj na bezpečnostních výstupech (FO1A a FO1B) generuje vlastní testovací impulzy. Následný řídicí systém musí být schopen tyto testovací impulzy tolerovat.

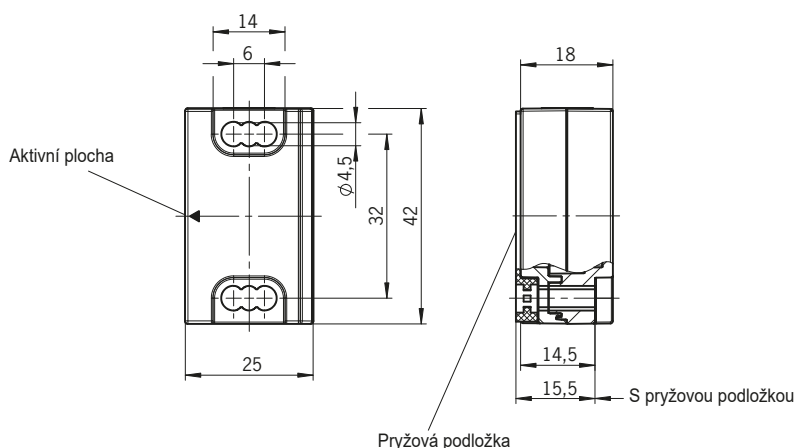
Toto nastavení lze obvykle parametrizovat v řídicích systémech. Pokud by se váš řídicí systém nedal parametrizovat nebo vyžadoval kratší testovací impulzy, kontaktujte naši podporu.

Testovací impulzy se vysílají i při vypnutých bezpečnostních výstupech.

11.4. Technické údaje aktuátoru CES-A-BBN-C04

Parametr	Hodnota			Jednotka
	Min.	Typ.	Max.	
Materiál tělesa	Plast PBT			
Rozměry	42 × 25 × 18			mm
Povolený rozsah provozních teplot	-25	-	65	°C
Krytí	IP67/IP69K			
Montážní poloha	Aktivní plocha proti čtecí hlavě			
Napájení	Indukční z čtecí hlavy			

11.4.1. Rozměrový výkres



UPOZORNĚNÍ

- › Dva bezpečnostní šrouby M4 × 20 jsou součástí dodávky.
- › Pryžová podložka je součástí dodávky.

11.4.2. Spínací vzdálenosti

Detekční oblast při odchylce soustřednosti $m = 0$ (ve spojení s bezpečnostním spínačem CES-C04)

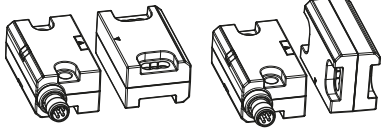
Montážní poloha		Parametr	Hodnota			Jednotka
A	B		Min.	Typ.	Max.	
		Zapínací vzdálenost ¹⁾	-	15	-	mm
		Zajištěná spínací vzdálenost s_{ao} ¹⁾	10	-	-	
		Hystereze spínání ¹⁾	1	2	-	
		Zajištěná vypínací vzdálenost s_{ar} - ve směru x/z - ve směru y	- -	- -	40 60	

1) Při nájezdu ve směru Z

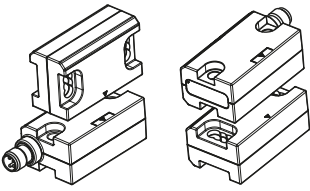
Montážní poloha		Parametr	Hodnota			Jednotka
C	D		Min.	Typ.	Max.	
		Zapínací vzdálenost ¹⁾	-	11	-	mm
		Zajištěná spínací vzdálenost s_{ao} ¹⁾	6	-	-	
		Hystereze spínání ¹⁾	1	2	-	
		Zajištěná vypínací vzdálenost s_{ar} - ve směru x/z - ve směru y	- -	- -	40 60	

1) Při nájezdu ve směru X

Detekční oblast při odchylce soustřednosti $m = 0$ (ve spojení s bezpečnostním spínačem CES-C14)

Montážní poloha		Parametr	Hodnota			Jednotka
A	B		Min.	Typ.	Max.	
		Zapínací vzdálenost ¹⁾	-	12,5	-	mm
		Zajištěná spínací vzdálenost s_{ao} ¹⁾	7,5	-	-	
		Hystereze spínání ¹⁾	1	2	-	
		Zajištěná vypínací vzdálenost s_{ar} - ve směru x/z - ve směru y	- -	- -	37,5 57,5	

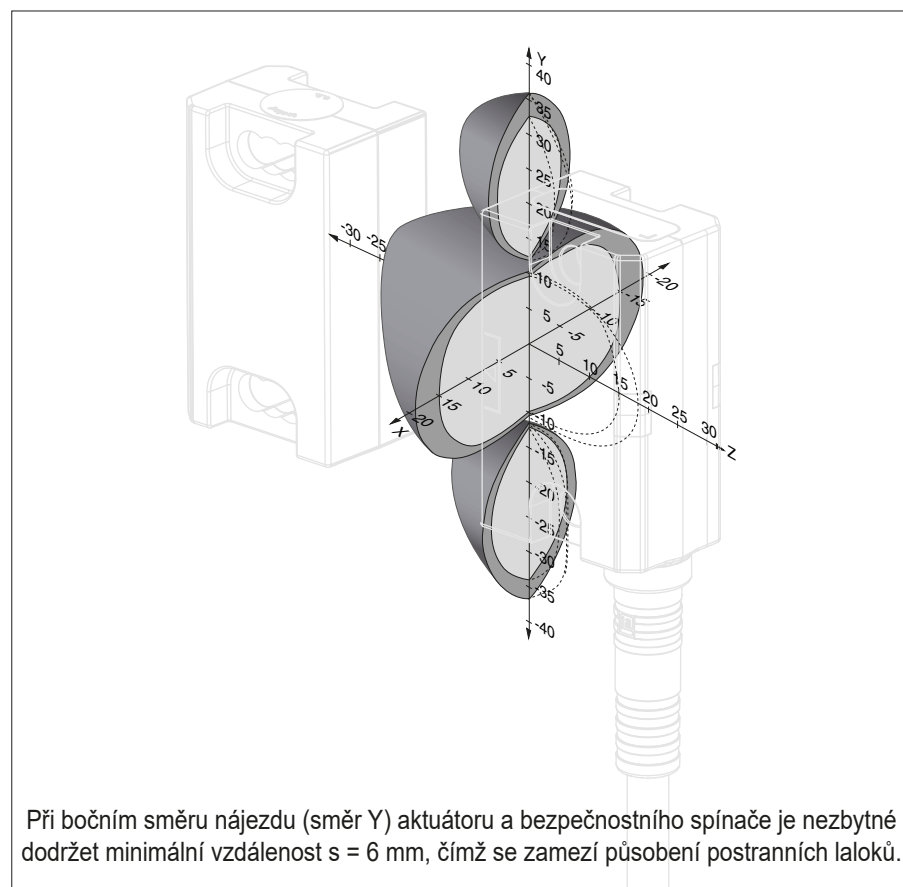
1) Při nájezdu ve směru Z

Montážní poloha		Parametr	Hodnota			Jednotka
C	D		Min.	Typ.	Max.	
		Zapínací vzdálenost ¹⁾	-	8,5	-	mm
		Zajištěná spínací vzdálenost s_{ao} ¹⁾	3,5	-	-	
		Hystereze spínání ¹⁾	1	2	-	
		Zajištěná vypínací vzdálenost s_{ar} - ve směru x/z - ve směru y	- -	- -	37,5 57,5	

1) Při nájezdu ve směru X

11.4.3. Typická detekční oblast v montážní poloze A

(jen ve spojení s aktuátorem CES-A-BBN-C04 a bezpečnostním spínačem CES-C04)

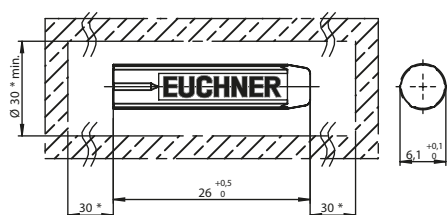


Obr. 6: Typická detekční oblast

11.5. Technické údaje aktuátoru CES-A-BDN-06-161742

Parametr	Hodnota			Jednotka
	Min.	Typ.	Max.	
Materiál tělesa	Plast Macromelt na bázi PA			
Rozměry	26 × Ø 6			mm
Povolený rozsah provozních teplot	-30	-	70	°C
Krytí	IP65/IP67			
Montážní poloha	Aktivní plocha proti čtecí hlavě			
Napájení	Indukční z čtecí hlavy			

11.5.1. Rozměrový výkres



* prostor bez obsahu kovů



VAROVÁNÍ

- › Montáž neprovádějte za teplot nižších než 0 °C.
- › Při montáži může dojít k poškození aktuátoru.

11.5.2. Spínací vzdálenosti

Detekční oblast při odchylce soustřednosti $m = 0$

Montážní poloha	Parametr	Hodnota			Jednotka
		Min.	Typ.	Max.	
	Zapínací vzdálenost	-	25	-	mm
	Zajištěná spínací vzdálenost s_{ao} 1)	15	-	-	
	Hystereze spínání 1)	-	2	-	
	Zajištěná vypínací vzdálenost s_{ar} - ve směru x/z - ve směru y	- -	- -	69 77	

1) Hodnoty platí jen pro nelicující montáž aktuátoru do kovu.

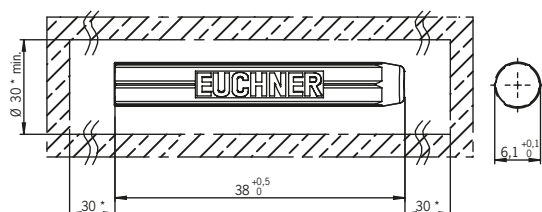
Montážní poloha	Parametr	Hodnota			Jednotka
		Min.	Typ.	Max.	
	Zapínací vzdálenost	-	20	-	mm
	Zajištěná spínací vzdálenost s_{ao} 1)	10	-	-	
	Hystereze spínání 1)	1	2	-	
	Zajištěná vypínací vzdálenost s_{ar} - ve směru x/z - ve směru y	- -	- -	64 72	

1) Hodnoty platí jen pro nelicující montáž aktuátoru do kovu.

11.6. Technické údaje aktuátoru CES-A-BDN-06-161742

Parametr	Hodnota			Jednotka
	Min.	Typ.	Max.	
Materiál tělesa	Plast Macromelt na bázi PA			
Rozměry	38 × Ø 6			mm
Povolený rozsah provozních teplot	-30	-	70	°C
Krytí	IP65/IP67			
Montážní poloha	Aktivní plocha proti čtecí hlavě			
Napájení	Indukční z čtecí hlavy			

11.6.1. Rozměrový výkres



* prostor bez obsahu kovů



VAROVÁNÍ

- ▶ Montáž neprovádějte za teplot nižších než 0 °C.
- ▶ Při montáži může dojít k poškození aktuátoru.

11.6.2. Spínací vzdálenosti

Detekční oblast při odchylce soustřednosti $m = 0$ (ve spojení s bezpečnostním spínačem CES-C04)

Montážní poloha A/B	Parametr	Hodnota			Jednotka
		Min.	Typ.	Max.	
	Zapínací vzdálenost	-	25	-	mm
	Zajištěná spínací vzdálenost s_{ao} 1)	15	-	-	
	Hystereze spínání 1)	1	2	-	
	Zajištěná vypínací vzdálenost s_{ar} - ve směru x/z - ve směru y	- -	- -	69 77	

1) Hodnoty platí pro montáž aktuátoru v prostředí bez obsahu kovů

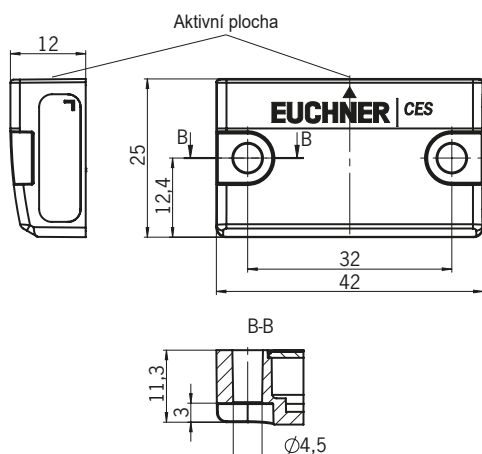
Montážní poloha C/D	Parametr	Hodnota			Jednotka
		Min.	Typ.	Max.	
	Zapínací vzdálenost	-	20	-	mm
	Zajištěná spínací vzdálenost s_{ao} 1)	10	-	-	
	Hystereze spínání 1)	1	2	-	
	Zajištěná vypínací vzdálenost s_{ar} - ve směru x/z - ve směru y	- -	- -	64 72	

1) Hodnoty platí pro montáž aktuátoru v prostředí bez obsahu kovů

11.7. Technické údaje aktuátoru CES-A-BBN-161502

Parametr	Hodnota			Jednotka
	Min.	Typ.	Max.	
Materiál tělesa	Plast PBT			
Rozměry	42 × 25 × 12			mm
Povolený rozsah provozních teplot	-30	-	70	°C
Krytí	IP65/IP67			
Montážní poloha	Aktivní plocha proti čtecí hlavě			
Napájení	Indukční z čtecí hlavy			

11.7.1. Rozměrový výkres



UPOZORNĚNÍ

› Dva bezpečnostní šrouby M4 × 14 jsou součástí dodávky.

11.7.2. Spínací vzdálenosti

Detekční oblast při odchylce soustřednosti $m = 0$ (ve spojení s bezpečnostním spínačem CES-C04)

Montážní poloha		Parametr	Hodnota			Jednotka
A	B		Min.	Typ.	Max.	
		Zapínací vzdálenost ¹⁾	-	25	-	mm
		Zajištěná spínací vzdálenost s_{ao} ¹⁾	15	-	-	
		Hystereze spínání ¹⁾	1	2	-	
		Zajištěná vypínací vzdálenost s_{ar} - ve směru x/z - ve směru y	- -	- -	69 77	

1) Při nájezdu ve směru Z

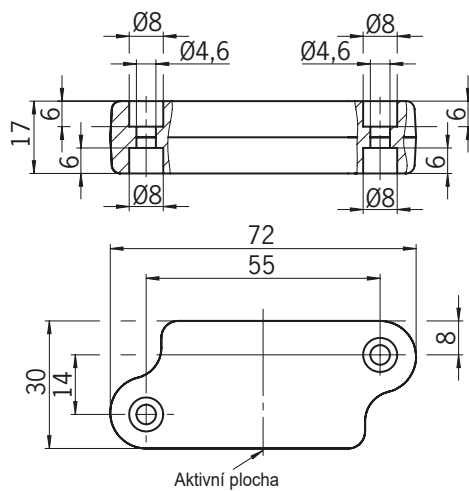
Montážní poloha		Parametr	Hodnota			Jednotka
C	D		Min.	Typ.	Max.	
		Zapínací vzdálenost ¹⁾	-	20	-	mm
		Zajištěná spínací vzdálenost s_{ao} ¹⁾	10	-	-	
		Hystereze spínání ¹⁾	1	2	-	
		Zajištěná vypínací vzdálenost s_{ar} - ve směru x/z - ve směru y	- -	- -	64 72	

1) Při nájezdu ve směru X

11.8. Technické údaje aktuátoru CES-A-BBN-C14-160441

Parametr	Hodnota			Jednotka
	Min.	Typ.	Max.	
Materiál tělesa	Dvousložková epoxidová pryskyřice			
Rozměry	72 × 30 × 17			mm
Povolený rozsah provozních teplot	0	-	65	°C
Krytí	IP65/IP67/IP69/IP69K			
Montážní poloha	Aktivní plocha proti čtecí hlavě			
Napájení	Indukční z čtecí hlavy			

11.8.1. Rozměrový výkres




UPOZORNĚNÍ


› Dva bezpečnostní šrouby M4 × 16 jsou součástí dodávky.

11.8.2. Spínací vzdálenosti

Detekční oblast při odchylce soustřednosti $m = 0$ (ve spojení s bezpečnostním spínačem CES-C14)

Montážní poloha	Parametr	Hodnota (okolí: hliník / okolí: PVC)			Jednotka
		Min.	Typ.	Max.	
A					
	Zapínací vzdálenost ¹⁾	-	24	-	mm
	Zajištěná spínací vzdálenost s_{ao} ²⁾	10	-	-	
	Hystereze spínání ¹⁾	1	2	-	
	Zajištěná vypínací vzdálenost s_{ar} - ve směru x/z - ve směru y	- -	- -	64 72	

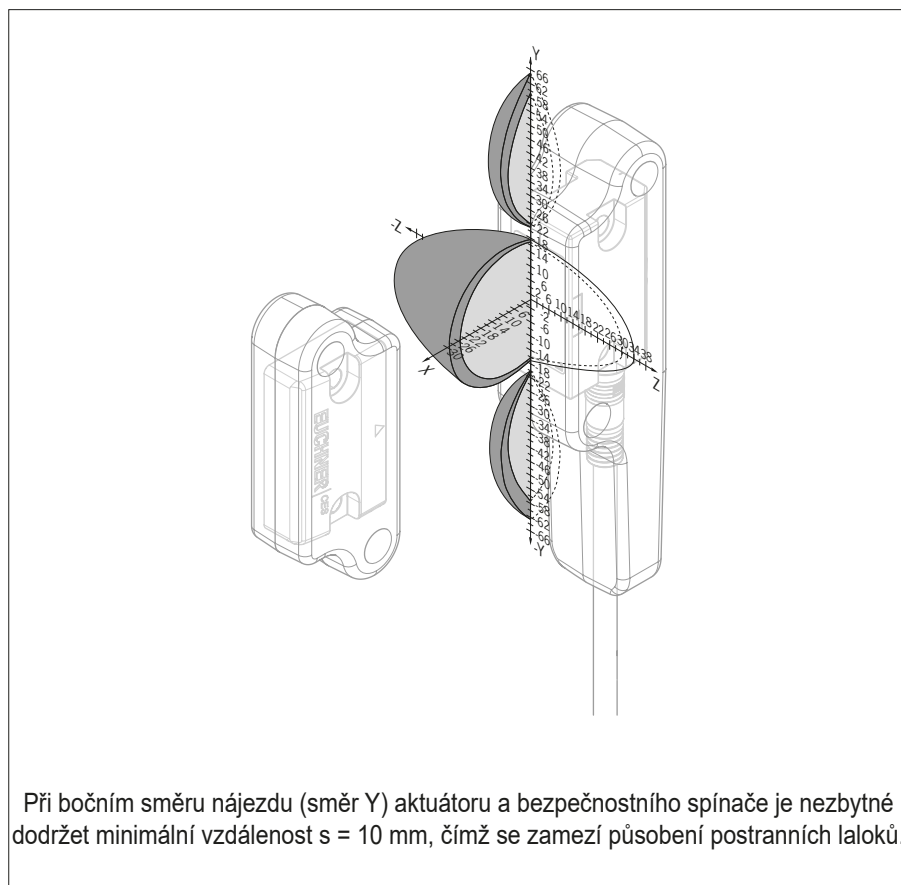
- 1) Při nájezdu ve směru Z
2) Hodnoty platí pro okolní teploty do 50 °C

Montážní poloha	Parametr	Hodnota (okolí: hliník / okolí: PVC)			Jednotka
		Min.	Typ.	Max.	
D					
	Zapínací vzdálenost ¹⁾	-	15	-	mm
	Zajištěná spínací vzdálenost s_{ao} ²⁾	5	-	-	
	Hystereze spínání ¹⁾	1	2	-	
	Zajištěná vypínací vzdálenost s_{ar} - ve směru x/z - ve směru y	- -	- -	60 68	

- 1) Při nájezdu ve směru X
2) Hodnoty platí jen pro okolní teploty do 50 °C

11.8.3. Typická detekční oblast v montážní poloze A

(jen ve spojení s aktuátorem CES-A-BBN-C14-160441)



Obr. 7: Typická detekční oblast

12. Objednací informace a příslušenství



Tip!

Vhodné příslušenství, například kabely nebo montážní materiál, najdete na webu www.euchner.com. Do vyhledávání za tímto účelem zadejte objednací číslo svého výrobku a otevřete zobrazení produktů. V sekci *Příslušenství* najdete příslušenství, které lze kombinovat s výrobkem.

13. Kontrola a údržba



VÝSTRAHA

Ztráta bezpečnostní funkce při poškození přístroje.

- › V případě poškození je nutné vyměnit celý přístroj.
- › Vyměňovat se smějí pouze díly, které lze jako příslušenství nebo náhradní díl objednat od firmy EUCHNER.

Chcete-li zajistit bezvadné a trvalé fungování, musíte pravidelně provádět následující kontroly:

- › kontrola spínací funkce (viz kapitolu 9.3. *Kontrola funkčnosti na straně 25*);
- › kontrola spolehlivého upevnění přístrojů a přípojek;
- › kontrola znečištění.

Údržbu není nutné provádět. Opravy přístroje smí provádět pouze výrobce.



UPOZORNĚNÍ

Rok výroby je uveden na typovém štítku v pravém spodním rohu. Na přístroji naleznete rovněž údaj o aktuální verzi ve formátu „VX.X.X“.

14. Servis

Se servisními požadavky se obračejte na:

EUCHNER GmbH + Co. KG

Kohlhammerstraße 16

70771 Leinfelden-Echterdingen

Servisní telefon:

+49 711 7597-500

E-mail:

support@euchner.de

Internet:

www.euchner.com

15. Prohlášení o shodě

Produkt splňuje požadavky

- › směrnice o strojních zařízeních 2006/42/ES (do 19. 1. 2027);
- › nařízení (EU) o strojních zařízeních 2023/1230 (od 20. 1. 2027).

EU prohlášení o shodě najdete na webu www.euchner.com. Do vyhledávání za tímto účelem zadejte objednací číslo svého přístroje. Dokument je k dispozici v sekci *Ke stažení*.

Euchner GmbH + Co. KG
Kohlhammerstraße 16
70771 Leinfelden-Echterdingen
info@euchner.de
www.euchner.com

Vydání:
2119563-13-02/25
Název:
Návod k použití Bezkontaktní bezpečnostní spínač
CES-I-AR--C04/C14-...
(překlad originálního návodu k použití)
Copyright:
© EUCHNER GmbH + Co. KG, 02/2025

Technické změny vyhrazeny, za údaje neručíme.