

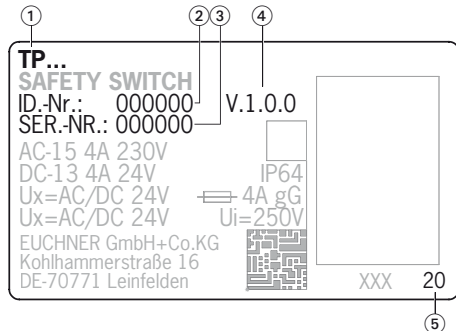
Platnost

Tento návod k použití platí pro všechny spínače TP... verze V1.0.X. Tento návod k použití představuje společně s dokumentem *Bezpečnostní informace* a případně dostupným datovým listem úplné informace o přístroji určené pro uživatele.

Důležité!

Dejte pozor, abyste používali správný návod k použití pro svou verzi produktu. Číslo verze najdete na typovém štítku svého produktu. V případě dotazů se obraťte na podporu společnosti EUCHNER.

Typový štítek bezpečnostního spínače



- ① Název výrobku
- ② Objednací číslo
- ③ Sériové číslo
- ④ Verze produktu
- ⑤ Rok výroby

Doplňující dokumenty

Celková dokumentace tohoto přístroje sestává z těchto dokumentů:

Název dokumentu (číslo dokumentu)	Obsah	
Bezpečnostní informace (2525460)	Základní bezpečnostní informace	
Návod k použití (2084123)	(Tento dokument)	
Prohlášení o shodě	Prohlášení o shodě	
Přip. dodatky k návodu k použití	Zohledněte případné příslušné dodatky k návodu k použití nebo datovým listům.	

Důležité!

Vždy si přečtěte všechny dokumenty. Získáte tak úplný přehled o bezpečné instalaci, uvedení přístroje do provozu a jeho obsluze. Dokumenty si můžete stáhnout z webu www.euchner.com. Do vyhledávání za tímto účelem zadejte příslušné číslo dokumentu nebo objednávací číslo přístroje.

Používání výrobku v souladu s jeho určením

Bezpečnostní spínače konstrukční řady TP jsou blokovací zařízení s jištěním ochranného krytu (konstrukční provedení 2). Aktuátor má nízkou úroveň kódování. Ve spojení s pohyblivým blokovacím ochranným krytem a řídicím systémem stroje tato bezpečnostní součást zamezuje tomu, aby bylo možné ochranný kryt otevřít, dokud se provádí nebezpečná funkce stroje.

To znamená, že

- ▶ příkazy k zapnutí, které vyvolávají nebezpečnou funkci stroje, smějí být účinné teprve tehdy, když je zavřeny a jištěný ochranný kryt;
- ▶ jištění ochranného krytu se smí odjišťovat až po dokončení nebezpečné funkce stroje;
- ▶ zavření a zajištění ochranného krytu nesmí samo o sobě vyvolat rozběh nebezpečné funkce stroje. Musí být zapotřebí samostatného spouštěcího příkazu. Výjimky viz EN ISO 12100 nebo relevantní normy typu C.

Přístroje této konstrukční řady jsou vhodné také k ochraně procesů.

Před použitím přístroje je nutné na stroji provést posouzení rizika, například podle těchto norem:

- ▶ EN ISO 13849-1
- ▶ EN ISO 12100
- ▶ EN IEC 62061

Aby bylo možné výrobek používat v souladu s jeho určením, je nutné dodržovat příslušné požadavky na montáž a provoz, zejména podle těchto norem:

- ▶ EN ISO 13849-1
- ▶ EN ISO 14119
- ▶ EN IEC 60204-1

Důležité!

- ▶ Uživatel nese odpovědnost za správné začlenění přístroje do bezpečného komplexního systému. Za tímto účelem je nezbytné provést validaci komplexního systému například podle normy EN ISO 13849-1.
- ▶ Pokud se k určení úrovně vlastností (Performance Level – PL) používá zjednodušený postup podle normy EN ISO 13849-1:2023, část 6.2.3, může při zapojení do série dojít ke snížení úrovně vlastností.
- ▶ Logické sériové řazení bezpečnostních kontaktů může za určitých okolností omezit dosažitelnou úroveň vlastností (PL). Bližší informace najdete v normě EN ISO 14119:2025, část 9.4.
- ▶ Je-li k výrobku přiložen datový list, platí v případě odchylek od návodu k použití údaje z datového listu.

Bezpečnostní upozornění

⚠ VÝSTRAHA

Nebezpečí ohrožení života při nesprávné montáži nebo vyřazení (manipulaci). Bezpečnostní součásti plní funkci ochrany osob.

- ▶ Bezpečnostní součásti se nesmějí přemostovat, odšroubovávat, odstraňovat ani jinak blokovat. V této souvislosti dejte pozor zejména na opatření minimalizující možnost vyřazení podle normy EN ISO 14119:2025, část 8.
- ▶ Spínač operaci smějí aktivovat pouze speciálně k tomu určené aktuátory.
- ▶ Zajistěte, aby bezpečnostní spínač nebylo možné vyřadit použitím náhradního aktuátoru. Za tímto účelem omezte přístup k aktuátorům a například klíčem k odjišťovacím prvkům.
- ▶ Montáž, elektrické připojení a uvedení do provozu smějí provádět výhradně autorizovaní odborní pracovníci, kteří disponují speciálními znalostmi v oblasti práce s bezpečnostními součástmi.

⚠ VAROVÁNÍ

Nedotýkejte se pouzdra. Při provozní teplotě vyšší než 40 °C hrozí popálení!

- ▶ Chraňte spínač před dotykem osob a zabraňte jeho kontaktu s hořlavými materiály.

Funkce

Bezpečnostní spínač umožňuje jistit pohyblivé blokovací ochranné kryty.

V hlavě spínače se nachází otočná spínací vačka blokována/uvolňovaná jisticím čepem.

Jisticí čep se přesouvá při zasunutí/vytažení aktuátoru a při aktivaci jištění ochranného krytu, resp. jeho odjištění. Při tom se aktivují spínací kontakty.

Při zablokované spínací vačce (aktivní jištění ochranného krytu) nelze aktuátor vytáhnout z hlavy spínače. Z povahy konstrukce lze jištění ochranného krytu aktivovat pouze tehdy, pokud je ochranný kryt zavřený (ochrana proti nechtěnému zajištění).

Konstrukce bezpečnostního spínače je provedena tak, aby bylo možné předpokládat vyloučení interní závady dle normy EN ISO 13849-2:2013, tabulka A.4.

Monitorování stavu jištění

Všechna provedení disponují nejméně jedním bezpečným kontaktem k monitorování jištění ochranného krytu. Při odjištění ochranného krytu se kontakty rozeprnou.

Signalizační kontakt polohy dveří

Provedení TP3 a TP4 mají dále nejméně jeden signalizační kontakt polohy dveří. V závislosti na spínací jednotce se může jednat o nuceně rozpínané kontakty (jsou označeny symbolem).

Signalizační kontakty polohy dveří se aktivují při otevření ochranného krytu.

Kontakt požadavku na odjištění dveří

Provedení TP5 a TP6 mají kontakt požadavku na odjištění dveří. Při aktivním jištění ochranného krytu se zatažením za ochranný kryt (zdvih aktuátoru 6 mm) rozeprne nuceně rozpínaný kontakt 21–22, čímž se nadřazenému řídicímu systému předá odpovídající signál. V závislosti na koncepci řízení může po zastavení ještě běžících částí stroje následovat automatické odjištění ochranného krytu.

Provedení TP1, TP3 a TP5

(jištění ochranného krytu aktivováno silou pružiny a odjišťováno zapnutím energie)

- ▶ Aktivace jištění ochranného krytu: Zavřete ochranný kryt, od elektromagnetu odpojte napětí.
- ▶ Odjištění ochranného krytu: Na elektromagnet přiveďte napětí.

Jištění ochranného krytu ovládané silou pružiny pracuje na principu klidového proudu. Při přerušení napětí na elektromagnetu zůstává jištění ochranného krytu aktivní a ochranný kryt nelze bezprostředně otevřít.

Pokud je ochranný kryt při přerušení napájení otevřen a poté se zavře, jištění ochranného krytu se aktivuje. To může zapříčinit neúmyslné uzavření osob.

Provedení TP2, TP4 a TP6

(jištění ochranného krytu aktivováno zapnutím energie, odjištění silou pružiny)

Důležité!

- ▶ Jištění ochranného krytu na principu pracovního proudu nejsou určena pro ochranu osob.
- ▶ Používání ve funkci jištění ochranného krytu pro ochranu osob je možné jen ve zvláštních případech po přísném posouzení rizika úrazu (viz normu EN ISO 14119:2025, část 6.6.1)!

- ▶ Aktivace jištění ochranného krytu: Zavřete ochranný kryt, na elektromagnet přiveďte napětí.
- ▶ Odjištění ochranného krytu: Od elektromagnetu odpojte napětí.

Jištění ochranného krytu ovládané silou elektromagnetu pracuje na principu pracovního proudu. Při přerušení napětí na elektromagnetu se ochranný kryt odjistí a lze ho bezprostředně otevřít!

Stavy sepnutí

Podrobné informace o stavech sepnutí vašeho spínače najdete na Obr. 3. Na tomto místě jsou popsány všechny dostupné spínací jednotky.

Otevřený ochranný kryt

TP1, TP2, TP5 a TP6:

Bezpečnostní kontakty jsou rozeprnuté.

TP3 a TP4:

Bezpečnostní kontakty a jsou rozeprnuté.

Ochranný kryt zavřen a nejištěn proti otevření

TP1, TP2, TP5 a TP6:

Bezpečnostní kontakty jsou rozeprnuté.

TP3 a TP4:


Bezpečnostní kontakty jsou sepnuté. Bezpečnostní kontakty jsou rozeprnuté.



Návod k použití Bezpečnostní spínač TP...

EUCHNER

Ochranný kryt zavřen a jištěn proti otevření

TP1, TP2, TP5 a TP6:

Bezpečnostní kontakty  jsou sepnuté.

TP3 a TP4: Bezpečnostní kontakty  a  jsou sepnuté.

Výběr aktuátoru

UPOZORNĚNÍ

Poškození přístroje nevhodným aktuátorem.

▶ Dejte pozor, abyste vybrali správný aktuátor (viz tabulku na Obr. 2).

▶ Větší volný chod aktuátoru je při svislém směru najezdu možný jen u provedení TP...K...

▶ Dejte přitom pozor také na poloměr dveří a možnosti upevnění (viz Obr. 4).

Existují tato provedení:

▶ standardní aktuátor pro přípustný volný chod 2 mm ve vodorovném směru a 1,5 mm ve svislém směru;

▶ aktuátor s větším přípustným volným chodem 7 mm (ve vodorovném a svislém směru) a provedení se zaváděcím trychtýřem.

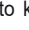
Ruční odjištění

V některých situacích je nezbytné ochranný kryt odjistit ručně (například v případě poruchy nebo nouze). Po odjištění byste měli provést kontrolu funkčnosti.

Další informace najdete v normě EN ISO 14119:2025, část 7.2.3. Přístroj může mít následující odjišťovací funkce.


Pomocný odjišťovací prvek

Při poruchách funkčnosti lze ochranný kryt odjistit pomocným odjišťovacím prvkem, a to nezávisle na stavu elektromagnetu.

Při použití pomocného odjišťovacího prvku se rozepnou kontakty . Tyto kontakty musejí generovat příkaz k zastavení.

Použití pomocného odjišťovacího prvku

1. Vyšroubujte pojistný šroub.

2. Pomocným odjišťovacím prvkem otočte pomocí šroubováku po směru šipky do polohy .

➔ Ochranný kryt je odjištěn.

Důležité!

▶ Při ručním odjištění nesmí být aktuátor pod tahovým napětím.

▶ Za účelem zabezpečení proti neoprávněné manipulaci musí být pomocný odjišťovací prvek před uvedením spínače do provozu zapečetěn (například zajišťovacím lakem).

▶ Pojistný šroub je nutné po montáži a po každém použití pomocného odjišťovacího prvku znovu zašroubovat a zapečetit (například zajišťovacím lakem). Uťahovací moment činí 0,5 Nm.

Pomocný odjišťovací prvek vybavený zámkem / pomocný odjišťovací prvek pro trojhranný klíč

Funguje stejně jako pomocný odjišťovací prvek.

Důležité!

▶ Při ručním odjištění nesmí být aktuátor pod tahovým napětím.

Únikový odjišťovací prvek

Umožňuje jištěný ochranný kryt bez pomůcek otevřít z nebezpečného prostoru.


Důležité!

▶ Únikový odjišťovací prvek musí být možné zevnitř chráněného prostoru použít i bez pomůcek, pouze rukou.

▶ Únikový odjišťovací prvek nesmí být přístupný zvenku.

▶ Při ručním odjištění nesmí být aktuátor pod tahovým napětím.

▶ Únikový odjišťovací prvek splňuje požadavky kategorie B podle normy EN ISO 13849-1.

Při použití únikového odjišťovacího prvku se rozepnou kontakty . Tyto kontakty musejí generovat příkaz k zastavení.

Nouzový odjišťovací prvek

Umožňuje jištěný ochranný kryt bez pomůcek otevřít z oblastí mimo nebezpečný prostor.

Důležité!


▶ Nouzový odjišťovací prvek musí být možné z oblasti mimo chráněný prostor použít i bez pomůcek, pouze rukou.

▶ Nouzový odjišťovací prvek musí být opatřen označením informujícím o tom, že se smí používat jen v případě nouze.

▶ Při ručním odjištění nesmí být aktuátor pod tahovým napětím.

▶ Funkce odjištění splňuje všechny další požadavky normy EN ISO 14119.

▶ Nouzový odjišťovací prvek splňuje požadavky kategorie B podle normy EN ISO 13849-1.

Při použití nouzového odjišťovacího prvku se rozepnou kontakty . Tyto kontakty musejí generovat příkaz k zastavení.

Bovdenový odjišťovací prvek

Odjištění tažným lankem. Bovdenový odjišťovací prvek lze v závislosti na způsobu instalace použít jako nouzový odjišťovací prvek nebo únikový odjišťovací prvek.

Důležité!

▶ Bovdenový odjišťovací prvek splňuje požadavky kategorie B podle normy EN ISO 13849-1.

▶ Správné fungování závisí na uložení tažného lanka a na instalaci tažné rukojeti a odpovídá za něj konstruktér zařízení.

▶ Při ručním odjištění nesmí být aktuátor pod tahovým napětím.

Montáž

UPOZORNĚNÍ

Při chybné montáži a nevhodných provozních podmínkách hrozí nebezpečí poškození přístroje.

▶ Bezpečnostní spínač a aktuátor se nesmí používat jako doraz.

▶ Při upevňování bezpečnostního spínače a aktuátoru dodržujte normu EN ISO 14119:2025, části 6.2 a 6.3.

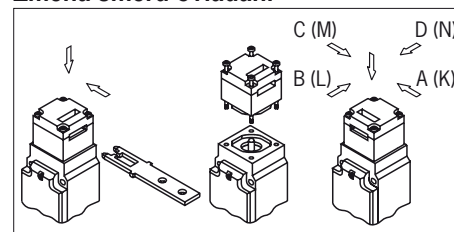
▶ Při minimalizaci možností vyřazení blokovacího zařízení dbejte normy EN ISO 14119:2025, část 8.

▶ Hlavu spínače chraňte před poškozením a vniknutím cizích těles, jako jsou třísky, písek, brusivo na otryskávání atd.

▶ Uvedený stupeň krytí IP platí jen při správně dotažených šroubech pouzdra, kabelových vstupech a konektorech. Dodržujte uťahovací momenty.

▶ Pojistný šroub pomocného odjišťovacího prvku je nutné před uvedením do provozu zapečetit (například zajišťovacím lakem).

Změna směru ovládání





Obr. 1: Změna směru ovládání

1. Povolte šrouby na ovládací hlavě.
2. Nastavte požadovaný směr.
3. Šrouby utáhněte momentem 0,8 Nm.
4. Nepoužívanou ovládací šterbinu uzavřete příloženým krytem.

Elektrické připojení

⚠ VÝSTRAHA


Hrozí ztráta bezpečnostní funkce v důsledku chybného připojení.

▶ Pro bezpečnostní funkce používejte jen bezpečné kontakty  a .

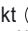

▶ Při výběru izolačního materiálu, resp. připojovacích vodičů dejte pozor na nezbytnou teplotní odolnost a mechanickou zatížitelnost!

▶ Jednotlivé vodiče odizolujte v délce 6[±] mm, tak abyste zaručili spolehlivý kontakt.

Používání bezpečnostního spínače ve funkci jištění ochranného krytu pro ochranu osob

Musí se používat nejméně jeden kontakt . Tento kontakt signalizuje stav jištění ochranného krytu (obsazení kontaktů viz Obr. 3).

Používání bezpečnostního spínače ve funkci jištění ochranného krytu pro ochranu procesu

Musí se používat nejméně jeden kontakt . Lze použít i kontakty se symbolem  (obsazení kontaktů viz Obr. 3).

Pro přístroje s konektorem platí:

▶ Dejte pozor na těsnost konektoru.

Pro přístroje s kabelovým vstupem platí:

1. Vhodným nástrojem otevřete požadovaný vstupní otvor.
2. Namontujte kabelovou vývodku s odpovídajícím krytím.
3. Proveďte připojení a svorky dotáhněte momentem 0,5 Nm (obsazení kontaktů viz Obr. 3).
4. Dejte pozor na to, aby kabelový vstup těsnil.
5. Zavřete a přišroubujte kryt spínače (utahovací moment 0,8 Nm).

Kontrola funkčnosti

⚠ VÝSTRAHA

V případě chyb během kontroly funkčnosti hrozí nebezpečí smrtelného poranění.

▶ Před kontrolou funkčnosti zajistěte, aby se v nebezpečném prostoru nenacházely žádné osoby.

▶ Dbejte platných předpisů o bezpečnosti a ochraně zdraví při práci.

Po instalaci a po každé chybě zkontrolujte správné fungování přístroje.

Postupujte následujícím způsobem.

Kontrola mechanické funkčnosti

Aktuátor musí být možné snadno zasunout do ovládací hlavy. Za účelem kontroly ochranný kryt několikrát zavřete. Rovněž je nutné zkontrolovat funkčnost instalovaných ručních odjišťovacích prvků (kromě pomocného odjišťovacího prvku).

Kontrola elektrické funkčnosti

1. Zapněte napájecí napětí.
2. Zavřete všechny ochranné kryty a aktivujte jištění ochranného krytu.
 - ➔ Stroj se nesmí samostatně rozeběhnout.
 - ➔ Ochranný kryt nesmí být možno otevřít.
3. Spusťte stroj.
 - ➔ Dokud je aktivována nebezpečná funkce stroje, nesmí být možné jištění ochranného krytu odjistit.
4. Zastavte stroj a odjistěte ochranný kryt.
 - ➔ Ochranný kryt musí zůstat jištěn proti otevření, dokud nepřestane hrozit nebezpečí poranění (například u strojů s doběhem setrvačností).
 - ➔ Stroj se nesmí dát spustit, dokud je odjištěn ochranný kryt.

Kroky 2–4 opakujte pro každý jednotlivý ochranný kryt.

Kontrola a údržba

⚠ VÝSTRAHA

Při ztrátě bezpečnostní funkce hrozí nebezpečí těžkého poranění.

- ▶ V případě poškození nebo opotřebením je nutné vyměnit celý spínač s aktuátorem. Vyměňovat jednotlivé díly nebo konstrukční skupiny není přípustné.
- ▶ V pravidelných intervalech a po každé chybě zkontrolujte správné fungování přístroje. Informace o možných časových intervalech najdete v normě EN ISO 14119:2025, část 9.2.1.

Chcete-li zajistit bezvadné a trvalé fungování, musíte provádět následující kontroly:

- ▶ bezvadnou spínací funkci;
- ▶ spolehlivé upevnění všech součástí;
- ▶ poškození, silné znečištění, usazeniny a opotřebením;
- ▶ těsnost kabelového vstupu;
- ▶ uvolněné přípojky kabelu, resp. konektory.

Vyluka ručení a záruka

Nedodržení výše uvedených podmínek používání výrobku v souladu s jeho určením či bezpečnostních pokynů nebo neprovedení případně požadované údržby má za následek vyluku ručení a ztrátu záruky.

Upozornění k UL

Pro přístroje s kabelovým vstupem platí:

Při využívání podle požadavků UL je nezbytné použít měděný kabel pro rozsah teplot 60/75 °C.

Pro přístroje s konektorem platí:

Při využívání podle požadavků UL je nezbytné použít napájení s charakteristikou Class 2 podle normy UL1310. Připojovací kabely bezpečnostních spínačů nainstalované na místě použití musejí být od pohyblivých a pevně nainstalovaných kabelů a od ostatních neizolovaných aktivních částí zařízení, které pracují s napětím přesahujícím 150 V, prostorově odděleny tak, aby byl vždy dodržen odstup 50,8 mm. Výjimku tvoří případy, kdy jsou pohyblivé kabely opatřeny vhodnými izolačními materiály, které mají oproti ostatním relevantním částem zařízení stejnou nebo vyšší dielektrickou pevnost.

Prohlášení o shodě

Produkt splňuje požadavky

- ▶ Směrnice o strojních zařízeních 2006/42/ES
- ▶ Nařízení (EU) o strojních zařízeních 2023/1230 (od 20. 1. 2027)

EU prohlášení o shodě najdete na webu www.euchner.com. Do vyhledávání za tímto účelem zadejte objednávací číslo svého přístroje. Dokumenty k dispozici v sekci *Ke stažení*.

Servis

Se servisními požadavky se obračete na:

EUCHNER GmbH + Co. KG
Kohlhammerstraße 16
70771 Leinfelden-Echterdingen
Německo

Servisní telefon:

+49 711 7597-500

E-mail:

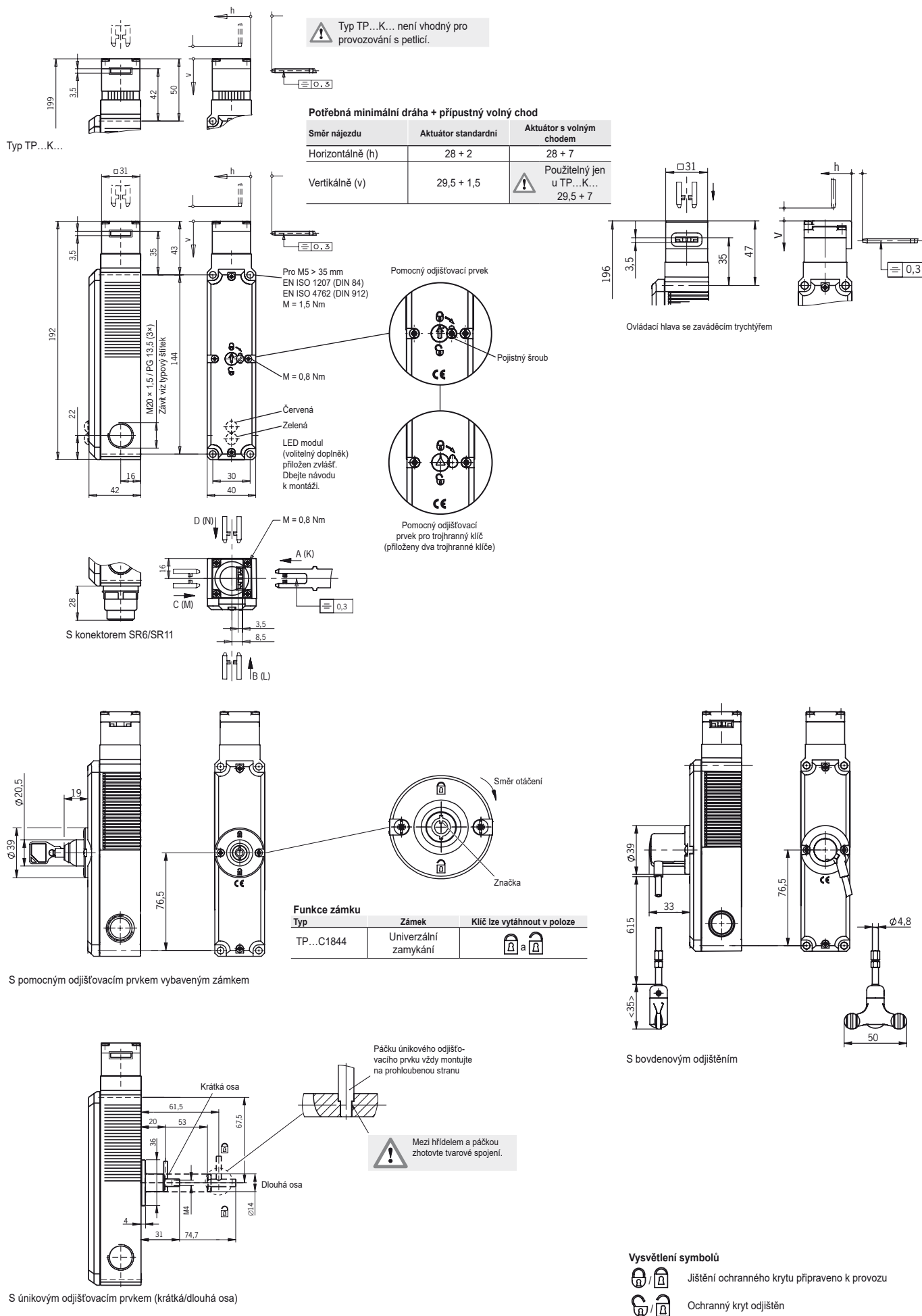
support@euchner.de

Internet:

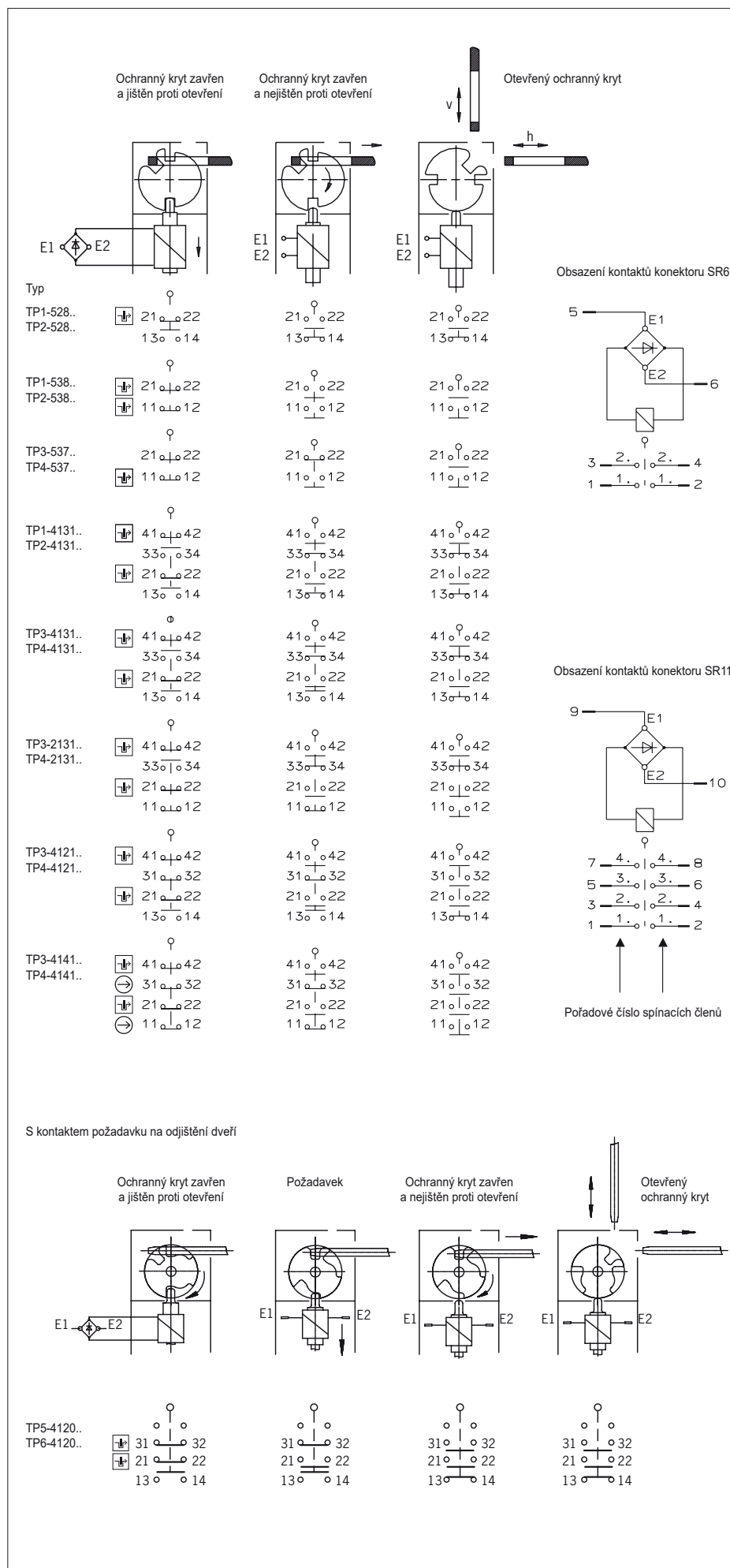
www.euchner.com

Technické údaje

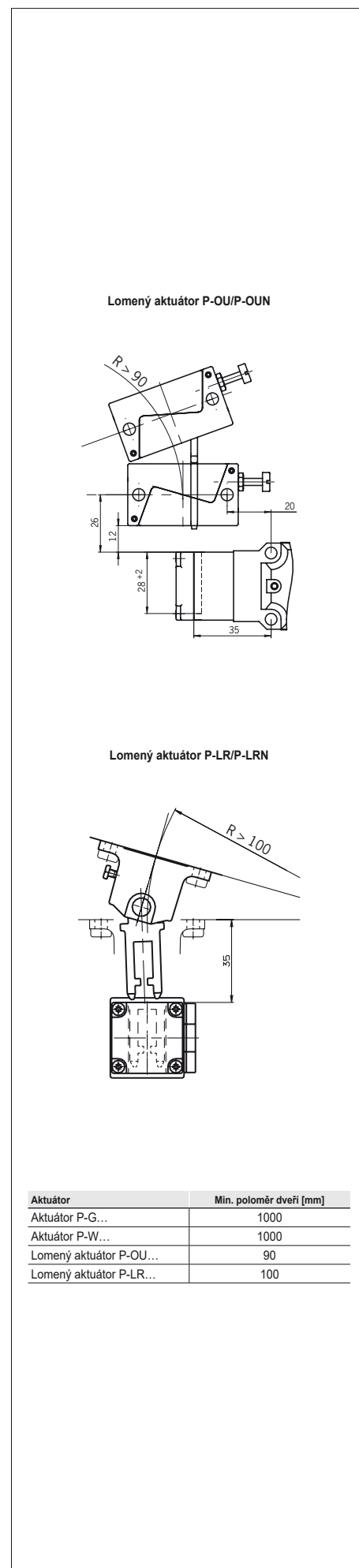
Parametr	Hodnota
Materiál tělesa	Termoplast zesílený skelnými vlákny
Krytí	
Kabelový vstup	IP67
Konektor SR6/SR11	IP65
Mechanická životnost	1 × 10 ⁶ spínacích cyklů
Povolený rozsah provozních teplot	-20 °C až +55 °C
Stupeň znečištění	3 (průmysl)
Montážní poloha	Libovolná
Max. rychlost nájezdu	20 m/min.
Vytahovací síla (v nezajištěném stavu)	20 N
Přidržovací síla	10 N
Max. ovládací síla	10 N
Frekvence ovládání	1200/hod.
Princip spínání	Pomalý spínací člen
Materiál kontaktů	Slitina stříbra s velmi tenkým pozlacením
Způsob připojení	
TP...	Kabelový vstup (šroubové připojení)
TP...SR6	Konektor SR6, 6pól. + PE (PE není připojen)
TP...SR11	Konektor SR11, 11pól. + PE (PE není připojen)
Průřez vodiče (pružný/pevný)	0,34–1,5 mm ²
Provozní napětí pro volitelnou LED indikaci	L024 24 V
Návrhové izolační napětí	
TP..., TP...SR6	U _i = 250 V
TP...SR11, TP... s únikovým odjišťovacím prvkem	U _i = 50 V
Návrhová rázová pevnost	
TP..., TP...SR6	U _{imp} = 2,5 kV
TP...SR11	U _{imp} = 1,5 kV
Podmíněný zkratový proud	100 A
Min. spínané napětí při 10 mA	12 V
Kategorie použití	
TP..., TP...SR6	AC-15 4 A 230 V / DC-13 4 A 24 V
TP...SR11, TP... s únikovým odjišťovacím prvkem	AC-15 4 A 50 V / DC-13 4 A 24 V
Min. spínaný proud při 24 V	1 mA
Ochrana proti zkratu (fidicí pojistka)	4 A gG
Konv. tepelný proud I _{th}	4 A
Napájecí napětí / výkon elektromagnetu	
TP...024	AC/DC 24 V (+10 % / -15 %) 8 W
TP...048	AC/DC 48 V (+10 % / -15 %) 8 W
TP...110	AC 110 V (+10 % / -15 %) 10 W
TP...230	AC 230 V (+10 % / -15 %) 11 W
Zatěžovatel (DZ)	100 %
Držící síla s BETAETIGER-P-..., RADIUSBETAETIGER-P-... a A-P-R...	F _{max.} F _{Zh}
TP1..., TP2..., TP3..., TP4...	1300 N 1000 N
TP5..., TP6...	800 N 600 N
Charakteristické hodnoty podle normy EN ISO 13849-1	
Monitorování jištění a polohy ochranného krytu	
B _∞ při DC-13 100 mA / 24 V	3 × 10 ⁶



Obr. 2: Rozměrový výkres TP...



Obr. 3: Spínací jednotky a spínací funkce



Obr. 4: Minimální poloměry dveří