

EUCHNER

Návod k použití

Bezpečnostní spínač s kódovaným transpondérem a jištěním ochranného krytu
CTP-L1/2-BR Unicode/Multicode V1.0.X do V1.3.X
CTA-L1/2-BR Unicode/Multicode V1.0.X do V2.1.X

CS

Obsah

1.	O tomto dokumentu	5
1.1.	Platnost	5
1.2.	Cílová skupina	5
1.3.	Vysvětlení symbolů	5
1.4.	Doplňující dokumenty	5
2.	Používání výrobku v souladu s jeho určením	6
3.	Popis bezpečnostních funkcí.....	7
4.	Výluka ručení a záruka	8
5.	Všeobecné bezpečnostní pokyny.....	8
6.	Funkce.....	9
6.1.	Monitorování stavu jištění	9
6.2.	Signalizační výstupy / bity hlášení	9
6.2.1.	Signál jištění ochranného krytu OL	9
6.2.2.	Signál polohy dveří OD	9
6.2.3.	Signál diagnostiky OI	9
6.2.4.	Signál únikového odjišťovacího prvku OER.....	9
6.2.5.	Signál stavu OM.....	9
6.2.6.	Signál jisticího prostředku OLS	10
6.2.7.	Přípojka komunikace C	10
6.3.	Provedení CTP/CTA Extended.....	10
6.4.	Jištění ochranného krytu.....	10
6.4.1.	Jištění ochranného krytu u provedení CTP/CTA-L1.....	10
6.4.2.	Jištění ochranného krytu u provedení CTP/CTA-L2.....	10
6.4.3.	Jištění ochranného krytu u provedení CTP/CTA-L1 a ovládání prostřednictvím komunikace IO-Link	11
6.4.4.	Jištění ochranného krytu u provedení CTP/CTA-L2 a ovládání prostřednictvím komunikace IO-Link	11
6.5.	Stavy sepnutí	12
6.5.1.	Stavy sepnutí u provedení CTP/CTA-L1/L2	12
6.5.2.	Stavy sepnutí u provedení CTP/CTA-L1/L2 s ovládáním prostřednictvím komunikace IO-Link	12
7.	Ruční odjištění	13
7.1.	Pomocný odjišťovací prvek a pomocný odjišťovací prvek vybavený zámkem	13
7.1.1.	Použití pomocného odjišťovacího prvku	13
7.1.2.	Použití pomocného odjišťovacího prvku vybaveného zámkem	14
7.2.	Nouzový odjišťovací prvek	14
7.2.1.	Použití nouzového odjišťovacího prvku	14
7.3.	Únikový odjišťovací prvek	15
7.3.1.	Použití únikového odjišťovacího prvku	15
7.4.	Bovdenový odjišťovací prvek	15
7.4.1.	Uložení bovdeny	16
8.	Změna směru nájezdu	16
9.	Montáž.....	17

10.	Elektrické připojení	18
10.1.	Upozornění k e_{UL} us	19
10.2.	Zabezpečení proti chybám	19
10.3.	Jištění napájení	19
10.4.	Požadavky na připojovací kabely	20
10.5.	Obsazení konektorů	21
10.5.1.	Obsazení konektoru bezpečnostního spínače CTP/CTA-...-BR-...-SAB-... s 2 konektory M12	21
10.5.2.	Obsazení konektoru bezpečnostního spínače CTP/CTA-...-BR-...-SA-... s konektorem M12, 8pól.	21
10.5.3.	Obsazení konektoru bezpečnostního spínače CTP/CTA-...-BR-...-APD-SA-... s konektorem M12, 8pól.	21
10.5.4.	Obsazení konektoru bezpečnostního spínače CTP/CTA-...-BR-...-SH-... s konektorem M23 (RC18)	22
10.6.	Připojení ovládání jištění ochranného krytu	23
10.6.1.	Ovládání jištění ochranného krytu pro varianty s přípojkou IMM	23
10.6.2.	Ovládání jištění ochranného krytu pro varianty bez přípojky IMM	23
10.6.3.	Ovládání jištění ochranného krytu pro varianty s přípojkou UA	23
10.7.	Pokyny pro provoz s bezpečnostními řídicími systémy	24
10.8.	Připojení bez komunikace IO-Link a s komunikací IO-Link	24
10.8.1.	Sériové řazení bez komunikace IO-Link	24
10.8.2.	Sériové řazení s komunikací IO-Link	24
11.	Připojení jediného spínače CTP/CTA-BR (samostatný provoz)	25
12.	Připojení několika přístrojů do řetězce spínačů (sériové řazení)	26
12.1.	Sériové řazení se zapojením ve skříňovém rozvaděči	26
12.2.	Sériové řazení s rozdělovačem Y	28
12.2.1.	Maximální délky kabelů	28
12.2.2.	Určení délky kabelu pomocí tabulky s příklady	29
12.2.3.	Obsazení konektoru rozdělovače Y pro sériové řazení bez komunikace IO-Link	30
12.2.4.	Obsazení konektoru rozdělovače Y pro sériové řazení s komunikací IO-Link	32
13.	Používání komunikačních dat	34
13.1.	Připojení k bráně BR/IO-Link GWY-CB	34
13.2.	Připojení k bezpečnostnímu relé ESM-CB	34
13.3.	Přehled komunikačních dat	34
13.3.1.	Cyklická data (procesní data)	34
13.3.2.	Acyklická data (přístrojová data a události)	35
14.	Uvedení do provozu	36
14.1.	Indikační LED diody	36
14.2.	Nastavení aktuátoru v režimu učení (jen při vyhodnocování typu Unicode)	36
14.3.	Kontrola funkčnosti	37
14.3.1.	Kontrola mechanické funkčnosti	37
14.3.2.	Kontrola elektrické funkčnosti	37
14.4.	Obnovení továrního nastavení	37
15.	Tabulka stavů systému CTP/CTA-L1/2-BR	38

16.	Technické údaje.....	39
16.1.	Technické údaje bezpečnostního spínače CTP-L1/2-BR.....	39
16.2.	Technické údaje bezpečnostního spínače CTA-L1/2-BR.....	40
16.3.	Typické časové hodnoty systému	42
16.4.	Schválení pro rádiový provoz.....	43
16.5.	Rozměrový výkres bezpečnostního spínače CTP/CTA.....	44
16.5.1.	Rozměrový výkres bezpečnostního spínače CTP.....	44
16.5.2.	Rozměrový výkres bezpečnostního spínače CTA.....	45
16.5.3.	Rozměrový výkres přípojek a variant CTP/CTA.....	46
16.6.	Technické údaje aktuátoru CTP/CTA-... ..	47
16.6.1.	Rozměrový výkres aktuátoru CTP/CTA-.....	48
17.	Objednací informace a příslušenství	51
18.	Kontrola a údržba.....	51
19.	Servis	51
20.	Prohlášení o shodě	51

1. O tomto dokumentu

1.1. Platnost

Tento návod k použití představuje společně s dokumentem Bezpečnostní informace a případně dostupným datovým listem úplné informace o přístroji určené pro uživatele.

Platí pro:





Bezpečnostní spínač	Verze
CTP-L1/2-BR	V1.0.X do V1.3.X
CTA-L1/2-BR	V1.0.X do V2.1.X

Přístroje nižších verzí nebo bez čísla verze tento návod k použití nepopisuje. V takovém případě se spojte se servisem (viz kapitolu 19. Servis na straně 51).

1.2. Cílová skupina






Konstrukteři a projektanti bezpečnostních zařízení strojů a specializovaní pracovníci provádějící uvedení do provozu a servis, kteří disponují speciálními znalostmi zacházení s bezpečnostními součástmi.

1.3. Vysvětlení symbolů

Symbol/znázornění	Význam
	Dokument v tištěné podobě
	Dokument si můžete stáhnout z webu www.euchner.com
 NEBEZPEČÍ VÝSTRAHA VAROVÁNÍ	Bezpečnostní upozornění Nebezpečí smrtelného nebo těžkého poranění Výstraha před možným poraněním Varování před lehkým poraněním
 UPOZORNĚNÍ Důležité!	Upozornění na možné poškození přístroje Důležitá informace
Tip	Tip / užitečné informace

1.4. Doplnující dokumenty

Celková dokumentace tohoto přístroje sestává z těchto dokumentů:

Název dokumentu (číslo dokumentu)	Obsah	
Bezpečnostní informace (2525460)	Základní bezpečnostní informace	
Návod k použití (2537376)	(Tento dokument)	
Případně dostupný datový list	Informace o odchylkách nebo doplněních platných pro tento výrobek	 
	Důležité! Vždy si přečtete všechny dokumenty. Získáte tak úplný přehled o bezpečné instalaci, uvedení přístroje do provozu a jeho obsluze. Dokumenty si můžete stáhnout z webu www.euchner.com . Do vyhledávání za tímto účelem zadejte příslušné číslo dokumentu.	

2. Používání výrobku v souladu s jeho určením

Bezpečnostní spínače konstrukční řady CTP-L1/2-... a CTA-L1/2-... jsou blokovací zařízení s jištěním ochranného krytu (konstrukční provedení 4). Přístroj splňuje požadavky normy EN IEC 60947-5-3. Přístroje s vyhodnocováním typu Unicode mají vysokou úroveň kódování, přístroje s vyhodnocováním typu Multicode mají nízkou úroveň kódování.

Ve spojení s pohyblivým blokovacím ochranným krytem a řídicím systémem stroje tato bezpečnostní součást zamezuje tomu, aby bylo možné ochranný kryt otevřít, dokud se provádí nebezpečná funkce stroje.

To znamená, že

- › Příkazy k zapnutí, které vyvolávají nebezpečnou funkci stroje, smějí být účinné teprve tehdy, když je zavřený a jištěný ochranný kryt.
- › Jištění ochranného krytu se smí odjišťovat až po dokončení nebezpečné funkce stroje.
- › Zavření a zajištění ochranného krytu nesmí samo o sobě vyvolat rozběh nebezpečné funkce stroje. Musí být zapotřebí samostatného spouštěcího příkazu. Výjimky viz EN ISO 12100 nebo relevantní normy typu C.

Přístroje této konstrukční řady jsou vhodné také k ochraně procesů.

Před použitím přístroje je nutné na stroji provést posouzení rizika, například podle těchto norem:

- › EN ISO 13849-1
- › EN ISO 12100
- › IEC 62061

Aby bylo možné výrobek používat v souladu s jeho určením, je nutno dodržovat příslušné požadavky na montáž a provoz, zejména podle těchto norem:

- › EN ISO 13849-1
- › EN ISO 14119
- › EN 60204-1

Bezpečnostní spínač se smí provozovat jen ve spojení s k tomu určeným aktuátorem EUCHNER a příslušnými připojovacími komponentami EUCHNER. Při použití jiných aktuátorů nebo jiných připojovacích komponent neručí společnost EUCHNER za bezpečné fungování.

Propojení více přístrojů do řetězce spínačů BR se smí provádět pouze s přístroji určenými k sériovému řazení do řetězce spínačů BR. Tuto skutečnost si ověřte v návodu příslušného přístroje.



Důležité!

- › Uživatel nese odpovědnost za správné začlenění přístroje do bezpečného komplexního systému. Za tímto účelem je nezbytné provést validaci komplexního systému například podle normy EN ISO 13849-2.
- › Používat se smějí pouze komponenty přípustné podle níže uvedené tabulky.

Tabulka 1: Možnosti kombinování komponent CTP/CTA

Bezpečnostní spínač	Aktuátor	
	A-C-H...	A-C-H...-165497
CTP-L1/2-BR Unicode/Multicode	●	
CTA-L1/2-BR Unicode/Multicode	●	●
Vysvětlení symbolů	●	Lze kombinovat

3. Popis bezpečnostních funkcí

Přístroje této konstrukční řady mají následující bezpečnostní funkce.

Monitorování jištění a polohy ochranného krytu

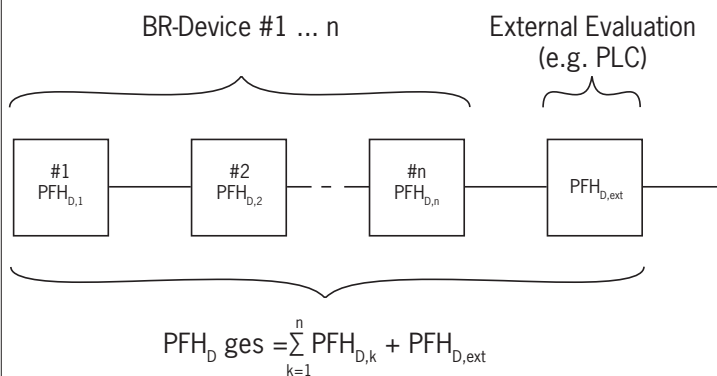
(blokovací zařízení s jištěním ochranného krytu podle normy EN ISO 14119)

- › Bezpečnostní funkce (viz kapitolu 6.5. *Stavy sepnutí na straně 12*):
 - Při odjištěném ochranném krytu jsou bezpečnostní výstupy vypnuté (monitorování jisticího prostředku).
 - Při otevřeném ochranném krytu jsou bezpečnostní výstupy vypnuté (monitorování polohy dveří).
 - Jištění ochranného krytu lze aktivovat pouze tehdy, pokud se aktuátor nachází v hlavě spínače (ochrana proti nechtěnému zavření).
 - Při sériovém řazení do řetězce spínačů BR dále platí: Bezpečnostní výstupy se zapínají teprve ve chvíli, kdy přístroj od předřazeného přístroje v řetězci obdrží odpovídající signál.
- › Bezpečnostní parametry: Kategorie, úroveň vlastností (Performance Level), PFH_D (viz kapitolu 16. *Technické údaje na straně 39*).



UPOZORNĚNÍ

Při výpočtu lze na celý řetězec přístrojů BR pohlížet jako na jeden subsystém. Platí přitom následující schéma výpočtu hodnoty PFH_D :



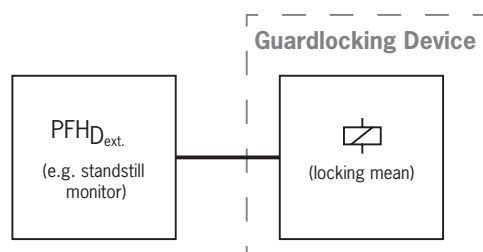
Alternativně můžete k výpočtu použít zjednodušenou metodu podle normy EN 13849-1:2015, bod 6.3.

Ovládání jištění ochranného krytu pro varianty s přípojkou IMP/IMM

Při používání přístroje k jištění ochranného krytu za účelem ochrany osob je nezbytně nutné na ovládání jištění ochranného krytu pohlížet jako na bezpečnostní funkci.

Přístroj nemá bezpečnostní parametr pro ovládání jištění ochranného krytu, neboť se zevnějšku plně vypíná přívod napětí do jisticího elektromagnetu (není zajištěna ovládací funkce uvnitř přístroje). Nepřispívá tak k pravděpodobnosti nebezpečné poruchy.

Bezpečnostní úroveň ovládání jištění ochranného krytu je určována výhradně externím ovládaním (např. $PFH_{D,ext}$ čidla nulových otáček).



Ovládání jištění ochranného krytu prostřednictvím komunikace IO-Link

Při používání přístroje k jištění ochranného krytu za účelem ochrany osob je nezbytně nutné na ovládání jištění ochranného krytu pohlížet jako na bezpečnostní funkci.

Přístroj nemá bezpečnostní parametr pro ovládání jištění ochranného krytu.

4. Výluka ručení a záruka

Nedodržení výše uvedených podmínek používání výrobku v souladu s jeho určením či bezpečnostních pokynů nebo neprovedení případně požadované údržby má za následek výluku ručení a ztrátu záruky.

5. Všeobecné bezpečnostní pokyny

Bezpečnostní spínače plní funkci ochrany osob. Nesprávná montáž výrobku nebo neoprávněná manipulace s výrobkem může zapříčinit smrtelné poranění osob.

Spolehlivé fungování ochranného krytu kontrolujte zejména

- › po každém uvedení do provozu;
- › po každé výměně systémové komponenty;
- › po delší nečinnosti;
- › po každé chybě.

Nezávisle na tom by se měla ve vhodných časových intervalech jako součást programu údržby provádět kontrola spolehlivého a bezpečného fungování ochranného krytu.



VÝSTRAHA

Nebezpečí ohrožení života při nesprávné montáži nebo vyřazení (manipulaci). Bezpečnostní součásti plní funkci ochrany osob.

- › Bezpečnostní součásti se nesmějí přemosťovat, odšroubovávat, odstraňovat ani jinak blokovat. V této souvislosti dejte pozor zejména na opatření minimalizující možnost vyřazení podle normy EN ISO 14119:2013, část 7.
- › Spínací operaci smějí aktivovat pouze speciálně k tomu určené aktuátory.
- › Zajistěte, aby bezpečnostní systém nebylo možné vyřadit použitím náhradního aktuátoru (jen při vyhodnocování typu Multicode). Za tímto účelem omezte přístup k aktuátorům a například klíčem k odjišťovacím prvkům.
- › Montáž, elektrické připojení a uvedení do provozu smějí provádět výhradně autorizovaní odborníci s těmito znalostmi:
 - speciální znalosti zacházení s bezpečnostními součástmi;
 - znalost platných předpisů o elektromagnetické kompatibilitě;
 - znalost platných předpisů o bezpečnosti a ochraně zdraví při práci.



Důležité!

Před použitím si přečtěte návod k použití a pečlivě jej uschovejte. Zajistěte, aby při provádění montáže a údržby i při uvádění do provozu byl neustále k dispozici návod k použití. Z toho důvodu archivujte rovněž vytištěné vyhotovení návodu k použití. Návod k použití si můžete stáhnout z webu www.euchner.com.

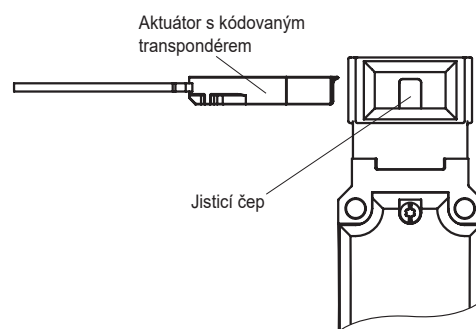
6. Funkce

Přístroj umožňuje jistit pohyblivé blokovací ochranné kryty.

System sestává z těchto komponent: kódovaný aktuátor (transpondér) a spínač.

Zda se přístroj „učí“ celý kód aktuátoru (Unicode), či nikoli (Multicode), závisí na daném provedení.

- **Přístroje s vyhodnocováním typu Unicode:** Aby systém aktuátor rozpoznal, musí se k bezpečnostnímu spínači přiřadit v režimu učení. Tímto unikátním přiřazením se dosahuje obzvláště vysokého stupně zabezpečení proti neoprávněné manipulaci. System tak má vysokou úroveň kódování.
- **Přístroje s vyhodnocováním typu Multicode:** Na rozdíl od systémů s vyhodnocováním typu Unicode nezjišťují přístroje typu Multicode určitý kód, nýbrž pouze kontrolují, zda se jedná o typ aktuátoru, jež je systém schopen detekovat (vyhodnocování typu Multicode). Neprovádí se přesné porovnání kódu aktuátoru s kódem „naučeným“ v bezpečnostním spínači (vyhodnocování typu Unicode). System má nízkou úroveň kódování.



Při zavírání ochranného krytu se aktuátor zasouvá do bezpečnostního spínače. Po dosažení spínací vzdálenosti se prostřednictvím spínače začne napájet aktuátor. Poté je možné zahájit přenos dat.

V případě detekování přípustného kódování se zapnou bezpečnostní výstupy.

Při odjištění ochranného krytu se bezpečnostní výstupy vypnou.

V případě chyby v bezpečnostním spínači se bezpečnostní výstupy vypnou a červeně se rozsvítí LED dioda DIA. Vznikající chyby se detekují nejpozději při dalším požadavku na sepnutí bezpečnostních výstupů (například při spuštění).

6.1. Monitorování stavu jištění

Všechna provedení mají dva bezpečnostní výstupy k monitorování jištění ochranného krytu. Při odjištění ochranného krytu se bezpečnostní výstupy FO1A a FO1B vypnou.

6.2. Signalizační výstupy / bity hlášení

Níže uvedené signály jsou v závislosti na provedení k dispozici jako bit hlášení, nebo na signalizačním výstupu. Vyhodnocování bitů hlášení zajišťuje brána BR/IO-Link. Další informace najdete v příslušném datovém listě.

6.2.1. Signál jištění ochranného krytu OL

Signál jištění ochranného krytu je zapnutý při aktivním jištění ochranného krytu.

6.2.2. Signál polohy dveří OD

Signál polohy dveří se přenáší, jakmile se aktuátor zasune do hlavy spínače (stav: ochranný kryt zavřen a nejištěn). Signál je zapnutý i při aktivním jištění ochranného krytu.

6.2.3. Signál diagnostiky OI

Signál diagnostiky je zapnutý v případě chyby (zapínací podmínka jako u LED diody DIA).

6.2.4. Signál únikového odjišťovacího prvku OER

Signál únikového odjišťovacího prvku je zapnutý při ručním odjištění přístroje (viz kapitolu 7. *Ruční odjištění na straně 13*). Signál se resetuje, jakmile bude jištění ochranného krytu znovu aktivováno nebo byla použita funkce Reset.

6.2.5. Signál stavu OM

Signál stavu je zapnutý, když jsou sepnuté bezpečnostní výstupy přístroje.

6.2.6. Signál jisticího prostředku OLS

Signál jisticího prostředku je zapnutý, když je vzpříčený jisticí prostředek a jištění ochranného krytu nelze deaktivovat. Jakmile aktuátor přestane být pod tahovým napětím, signál se resetuje.

6.2.7. Přípojka komunikace C

Signalizační výstup s dodatkem C má doplňkovou funkci komunikační přípojky pro komunikaci s bránou BR/IO-Link. Spínač poskytuje cyklická a acyklická data. Přehled komunikačních dat najdete v kapitole 13. *Používání komunikačních dat na straně 34.*

Pokud není připojena brána BR/IO-Link, chová se tento výstup jako signalizační výstup.

6.3. Provedení CTP/CTA Extended

Přístroje v provedení Extended obsahují v krytu pouzdra dodatečné ovládací/indikační prvky. Další informace najdete v příslušném datovém listě.

6.4. Jištění ochranného krytu

6.4.1. Jištění ochranného krytu u provedení CTP/CTA-L1

(jištění ochranného krytu aktivováno silou pružiny a odjišťováno zapnutím energie)

Aktivace jištění ochranného krytu: Zavřete ochranný kryt, na elektromagnetu není napětí.

Odjištění ochranného krytu: Na elektromagnet přiveďte napětí.

Jištění ochranného krytu ovládané silou pružiny pracuje na principu klidového proudu. Při přerušení napětí na elektromagnetu zůstává jištění ochranného krytu aktivní a ochranný kryt nelze bezprostředně otevřít.



Důležité!

Pokud je ochranný kryt při přerušení napájení otevřen a poté se zavře, jištění ochranného krytu se aktivuje. To může zapříčinit neúmyslné uzavření osob.

Dokud je jisticí čep vysunut, nelze aktuátor vytáhnout ze spínače a ochranný kryt je zajištěn.

Jakmile se na jisticí elektromagnet přivede napětí, jisticí čep se zasune a aktuátor se uvolní. Ochranný kryt lze otevřít.

6.4.2. Jištění ochranného krytu u provedení CTP/CTA-L2

(jištění ochranného krytu aktivováno zapnutím energie, odjištění silou pružiny)



Důležité!

Používání ve funkci jištění ochranného krytu pro ochranu osob je možné jen ve zvláštních případech po přísném posouzení rizika úrazu (viz normu EN ISO 14119:2013, část 5.7.1)!

Aktivace jištění ochranného krytu: Na elektromagnet přiveďte napětí.

Odjištění ochranného krytu: Od elektromagnetu odpojte napětí.

Jištění ochranného krytu ovládané silou elektromagnetu pracuje na principu pracovního proudu. Při přerušení napětí na elektromagnetu se ochranný kryt odjistí a lze ho bezprostředně otevřít!

Dokud se na jisticí elektromagnet nepřivede napětí, lze ochranný kryt otevřít.

Jakmile se na jisticí elektromagnet přivede napětí, jisticí čep se udržuje ve vysunutě poloze a ochranný kryt je zajištěn.

6.4.3. Jištění ochranného krytu u provedení CTP/CTA-L1 a ovládání prostřednictvím komunikace IO-Link



Důležité!

Používání ve funkci jištění ochranného krytu pro ochranu osob je možné jen ve zvláštních případech po přísném posouzení rizika úrazu (viz normu EN ISO 14119:2013, část 5.7.1)!

Aktivace jištění ochranného krytu: Jištění ochranného krytu aktivováno silou pružiny a ovládáno bitem *CL* (bit *CL* = 0).

Odjištění ochranného krytu: Ochranný kryt odjištěn napájecím napětím přístroje a jištění ochranného krytu deaktivováno bitem *CL* (bit *CL* = 1).

Jištění ochranného krytu ovládané silou pružiny pracuje na principu klidového proudu. Při přerušení napájecího napětí zůstává jištění ochranného krytu aktivní a ochranný kryt nelze bezprostředně otevřít.



Důležité!

Pokud je ochranný kryt při přerušení napájení otevřen a poté se zavře, jištění ochranného krytu se aktivuje. To může zapříčinit neúmyslné uzavření osob.

Dokud je jisticí čep vysunut, nelze aktuátor vytáhnout ze spínače a ochranný kryt je zajištěn.

Když je připojeno napájecí napětí, je jisticí čep ovládán bitem *CL* a aktuátor se uvolní. Ochranný kryt lze otevřít.

6.4.4. Jištění ochranného krytu u provedení CTP/CTA-L2 a ovládání prostřednictvím komunikace IO-Link



Důležité!

Používání ve funkci jištění ochranného krytu pro ochranu osob je možné jen ve zvláštních případech po přísném posouzení rizika úrazu (viz normu EN ISO 14119:2013, část 5.7.1)!

Aktivace jištění ochranného krytu: Jištění ochranného krytu je napájeno napájecím napětím přístroje a ovládáno bitem *CL* (bit *CL* = 1).

Odjištění ochranného krytu: Jištění ochranného krytu odjišťováno silou pružiny a deaktivováno bitem *CL* (bit *CL* = 0).

Jištění ochranného krytu ovládané silou elektromagnetu pracuje na principu pracovního proudu. Při přerušení napájecího napětí se ochranný kryt odjistí a lze ho bezprostředně otevřít!

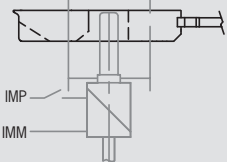
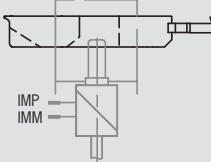
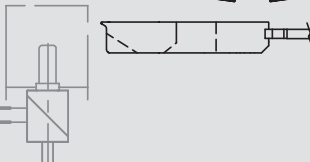

Dokud není připojeno napájecí napětí, lze ochranný kryt otevřít.

Když je připojeno napájecí napětí, je jisticí čep ovládán bitem *CL* a ochranný kryt je jištěn.

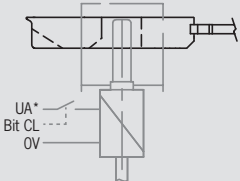
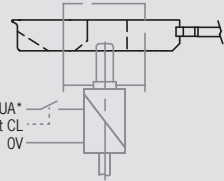
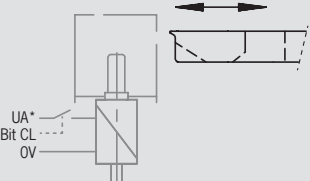

6.5. Stavby sepnutí

Podrobné informace o stavech sepnutí svého spínače najdete v tabulce stavů systému (viz kapitolu 15. *Tabulka stavů systému CTP/CTA-L1/2-BR na straně 38*). Jsou v ní popsány všechny bezpečnostní výstupy, signály a indikační LED diody.

6.5.1. Stavby sepnutí u provedení CTP/CTA-L1/L2

	Ochranný kryt zavřen a jištěn proti otevření	Ochranný kryt zavřen a nejištěn proti otevření	Otevřený ochranný kryt
			
Napětí na jisticím elektromagnetu CTP/CTA-L1	Vyp.	Zap.	(Není relevantní)
Napětí na jisticím elektromagnetu CTP/CTA-L2	Zap.	Vyp.	(Není relevantní)
Bezpečnostní výstupy FO1A a FO1B 	Zap.	Vyp.	Vyp.
Signál jištění ochranného krytu OL	Zap.	Vyp.	Vyp.
Signál polohy dveří OD	Zap.	Zap.	Vyp.

6.5.2. Stavby sepnutí u provedení CTP/CTA-L1/L2 s ovládáním prostřednictvím komunikace IO-Link

	Ochranný kryt zavřen a jištěn proti otevření		Ochranný kryt zavřen a nejištěn proti otevření		Otevřený ochranný kryt
					
Pomocné napětí* na jisticím elektromagnetu CTP/CTA-L1	Zap.	Vyp.*	Zap.		Není relevantní
Bit CL	0	Není relevantní	1		
Pomocné napětí* na jisticím elektromagnetu CTP/CTA-L2	Zap.		Zap.	Vyp.*	Není relevantní
Bit CL	1		0	Není relevantní	
Bezpečnostní výstupy FO1A a FO1B 	Zap.		Vyp.		Vyp.
Signál jištění ochranného krytu OL	Zap.		Vyp.		Vyp.
Signál polohy dveří OD	Zap.		Zap.		Vyp.

* U jednotlivých variant výrobku je pomocné napětí UA interně propojeno s napájecím napětím UB.

7. Ruční odjištění



Důležité!

Varianty Extended s ovládacími prvky na pozici 1 (S1) a pozici 2 (S2) nelze dovybavit dalšími odjišťovacími funkcemi.

V některých situacích je nezbytné ochranný kryt odjistit ručně (například v případě poruchy nebo nouze). Po odjištění je nutné provést kontrolu funkčnosti.

Další informace najdete v normě EN ISO 14119:2013, část 5.7.5.1. Přístroj může mít následující odjišťovací funkce.

7.1. Pomocný odjišťovací prvek a pomocný odjišťovací prvek vybavený zámekem

Při poruchách funkčnosti lze ochranný kryt odjistit pomocným odjišťovacím prvkem nebo pomocným odjišťovacím prvkem vybaveným zámekem, a to nezávisle na stavu elektromagnetu.

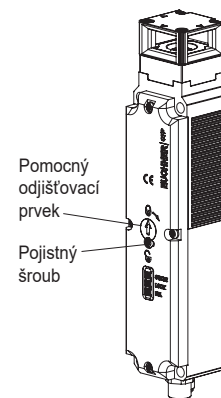
Při použití pomocného odjišťovacího prvku nebo pomocného odjišťovacího prvku vybaveného zámekem se vypnou bezpečnostní výstupy. Bezpečnostní výstupy použijte ke generování příkazu k zastavení.

Signál jjištění ochranného krytu OL se vypne, signál polohy dveří OD může nabýt nedefinovaný stav. Po nastavení pomocného odjišťovacího prvku nebo pomocného odjišťovacího prvku vybaveného zámekem do původní polohy otevřete a znovu zavřete ochranný kryt. Přístroj pak znovu pracuje v běžném provozu.



Důležité!

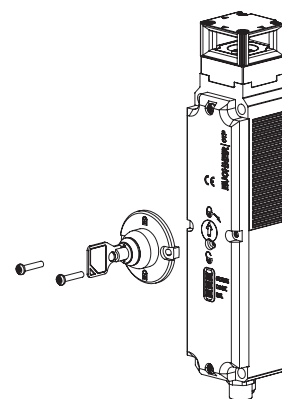
- › Při ručním odjištění nesmí být aktuátor pod tahovým napětím.
- › Za účelem zabezpečení proti neoprávněné manipulaci musí být pomocný odjišťovací prvek před uvedením spínače do provozu zapečetěn (například zajišťovacím lakem).
- › Pomocný odjišťovací prvek po použití vraťte do původní polohy a zašroubujte a zapečetěte pojistný šroub (například zajišťovacím lakem).
- › Pomocný odjišťovací prvek vybavený zámekem se nesmí používat například k uzamčení spínače při provádění údržby tak, aby nebylo možné aktivovat jjištění ochranného krytu.
- › V případě chybné montáže nebo poškození při montáži hrozí ztráta odjišťovací funkce.
- › Po každé montáži zkontrolujte funkčnost odjišťování.
- › Dbejte pokynů uvedených na případných dostupných datových listech.



Pomocný odjišťovací prvek
Pojistný šroub

7.1.1. Použití pomocného odjišťovacího prvku

1. Vyšroubujte pojistný šroub.
 2. Pomocným odjišťovacím prvkem otočte pomocí šroubováku po směru šipky do polohy .
- ➔ Ochranný kryt je odjištěn.



7.1.2. Použití pomocného odjišťovacího prvku vybaveného zámkem

U přístrojů s pomocným odjišťovacím prvkem vybaveným zámkem (lze instalovat dodatečně) stačí k odjištění pouze otočit klíčem. Funguje stejně jako pomocný odjišťovací prvek. Montáž viz přílohu k pomocnému odjišťovacímu prvku vybavenému zámkem.

7.2. Nouzový odjišťovací prvek

Umožňuje jistěný ochranný kryt bez pomůcek otevřít z oblasti mimo nebezpečný prostor. Montáž viz přílohu k montáži.



Důležité!

- › Nouzový odjišťovací prvek musí být možné z oblasti mimo chráněný prostor použít i bez pomůcek, pouze rukou.
- › Nouzový odjišťovací prvek musí být opatřen označením informujícím o tom, že se smí používat jen v případě nouze.
- › Při ručním odjištění nesmí být aktuátor pod tahovým napětím.
- › Nouzový odjišťovací prvek musí být zaplombovaný nebo zneužití odjišťovací funkce musí zamezovat řídicí systém.
- › Funkce odjištění splňuje všechny další požadavky normy EN ISO 14119.
- › Nouzový odjišťovací prvek splňuje požadavky kategorie B dle normy EN ISO 13849-1:2015.
- › V případě chybné montáže nebo poškození při montáži hrozí ztráta odjišťovací funkce.
- › Po každé montáži zkontrolujte funkčnost odjišťování.
- › Dbejte pokynů uvedených na případných dostupných datových listech.

7.2.1. Použití nouzového odjišťovacího prvku

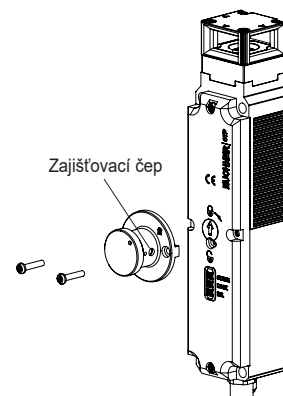
› Nouzovým odjišťovacím prvkem otočte po směru hodinových ručiček tak, aby se zajistil v zaklapnuté poloze.

➔ Ochranný kryt je odjištěn.

Chcete-li prvek nastavit do původní polohy, zatlačte například malým šroubovákem zajišťovací čep dovnitř a nouzový odjišťovací prvek otočte zpět.

Při použití nouzového odjišťovacího prvku se vypnou bezpečnostní výstupy. Bezpečnostní výstupy použijte ke generování příkazu k zastavení.

Signál jistění ochranného krytu OL se vypne, signál polohy dveří OD může nabýt nedefinovaný stav. Po nastavení nouzového odjišťovacího prvku do původní polohy otevřete a znovu zavřete ochranný kryt. Přístroj pak znovu pracuje v běžném provozu.



7.3. Únikový odjišťovací prvek

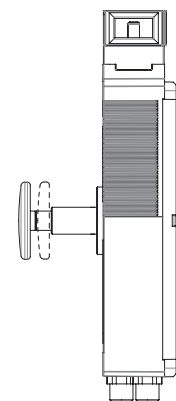
Únikový odjišťovací prvek je u přístrojů CTP volitelný, u přístrojů CTA volitelný nebo dodatečně osaditelný.

Umožňuje jistě ochranný kryt bez pomůcek otevřít z nebezpečného prostoru (viz kapitolu 16.5.1. *Rozměrový výkres bezpečnostního spínače CTP... na straně 44*).



Důležité!

- › Únikový odjišťovací prvek musí být možné z oblasti uvnitř chráněného prostoru použít i bez pomůcek, pouze rukou.
- › Únikový odjišťovací prvek nesmí být přístupný zvenku.
- › Při ručním odjištění nesmí být aktuátor pod tahovým napětím.
- › Únikový odjišťovací prvek splňuje požadavky kategorie B podle normy EN ISO 13849-1:2015.



7.3.1. Použití únikového odjišťovacího prvku

› Červené odjišťovací tlačítko zamáčkněte až po doraz.

➔ Ochranný kryt je odjištěn.

Chcete-li prvek nastavit do původní polohy, tlačítko znovu vytáhněte.

Při použití únikového odjišťovacího prvku se vypnou bezpečnostní výstupy. Bezpečnostní výstupy použijte ke generování příkazu k zastavení.

Signál jistě ochranného krytu OL se vypne, signál polohy dveří OD může nabýt nedefinovaný stav. Po nastavení únikového odjišťovacího prvku do původní polohy otevřete a znovu zavřete ochranný kryt. Přístroj pak znovu pracuje v běžném provozu.

7.4. Bovdenový odjišťovací prvek

Odjištění tažným lankem. Bovdenový odjišťovací prvek lze v závislosti na způsobu instalace použít jako nouzový odjišťovací prvek nebo únikový odjišťovací prvek.

Pro bovdenové odjišťovací prvky, které se zajišťují v zaklapnuté poloze, platí následující pokyny.

Pokud se má odjišťovací prvek používat jako nouzový odjišťovací prvek, musíte zajistit jedno z následujících opatření (viz EN ISO 14119:2013, část 5.7.5.3):

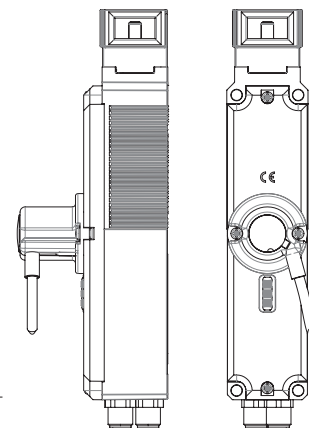
- › Odjišťovací prvek namontujte tak, aby bylo možné ho do původní polohy nastavit jen pomocí nástroje.
- › Alternativně lze nastavení do původní polohy realizovat na úrovni řídicího systému, například ověřením plauzibility (stav bezpečnostních výstupů neodpovídá ovládacímu signálu jistě ochranného krytu).

Nezávisle na tom platí ustanovení o nouzovém odjišťování uvedená v kapitole 7.2 (str. 14).



Důležité!

- › Bovdenový odjišťovací prvek splňuje požadavky kategorie B dle normy EN ISO 13849-1:2015.
- › Správné fungování závisí na uložení tažného lanka a na instalaci tažné rukojeti. Za správnou montáž nese odpovědnost konstruktér zařízení, je nutné dbát upozornění z kapitoly 7.4.1 na straně str. 16.
- › Při ručním odjištění nesmí být aktuátor pod tahovým napětím.



7.4.1. Uložení bovdenů



Důležité!

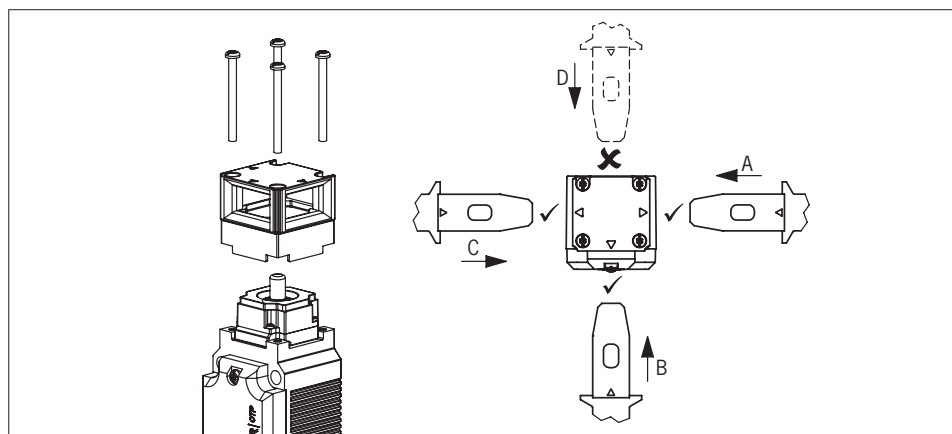
- › V případě chybné montáže, poškození nebo opotřebení hrozí ztráta odjišťovací funkce.
- › Po každé montáži zkontrolujte funkčnost odjišťování.
- › Při ukládání bovdenů dejte pozor, aby ovládání fungovalo zlehka.
- › Dbejte minimálního poloměru ohybu (100 mm) a minimalizujte počet ohybů.
- › Spínač se nesmí otevírat.
- › Dbejte pokynů uvedených v příslušných datových listech.

8. Změna směru nájezdu

Směr nájezdu je třeba měnit pouze tehdy, pokud se má ke spínači najíždět zezadu.

Postupujte následujícím způsobem.

1. Povolte šrouby na bezpečnostním spínači.
2. Nastavte požadovaný směr.
3. Šrouby utáhněte momentem 1,2 Nm.



Obr. 1: Změna směru nájezdu

9. Montáž



VAROVÁNÍ

Bezpečnostní spínače se nesmějí vyřazovat (přemostění kontaktů), odšroubovávat, odstraňovat ani jinak blokovat.

› Při minimalizaci možností vyřazení blokovacího zařízení dbejte normy EN ISO 14119:2013, část 7.



VAROVÁNÍ

V případě chybné montáže hrozí poškození přístroje a poruchy funkčnosti.

- › Bezpečnostní spínač a aktuátor se nesmí používat jako doraz.
- › Při upevňování bezpečnostního spínače a aktuátoru dodržujte normu EN ISO 14119:2014, části 5.2 a 5.3. Zajistěte dodržení následujících požadavků.
 - Upevnění pomocí šroubů třídy pevnosti 8.8 nebo vyšší.
 - Minimální průměr šroubů činí u přístrojů CTP 4 mm, u přístrojů CTA 5 mm.
 - Upevňovací materiál zajistěte proti uvolnění (například pevným zajištěním šroubu).
- › Hlavu spínače chraňte před poškozením a vniknutím cizích těles, jako jsou třísky, písek, brusivo na otryskávání atd.
- › Dbejte minimálních poloměrů dveří (viz kapitolu 16.6.1. *Rozměrový výkres aktuátoru CTP/CTA-... na straně 48*).
- › Při upevňování spínače dodržujte utahovací moment:
 - u přístrojů CTP: max. 1,4 Nm.
 - u přístrojů CTA: max. 6 Nm.

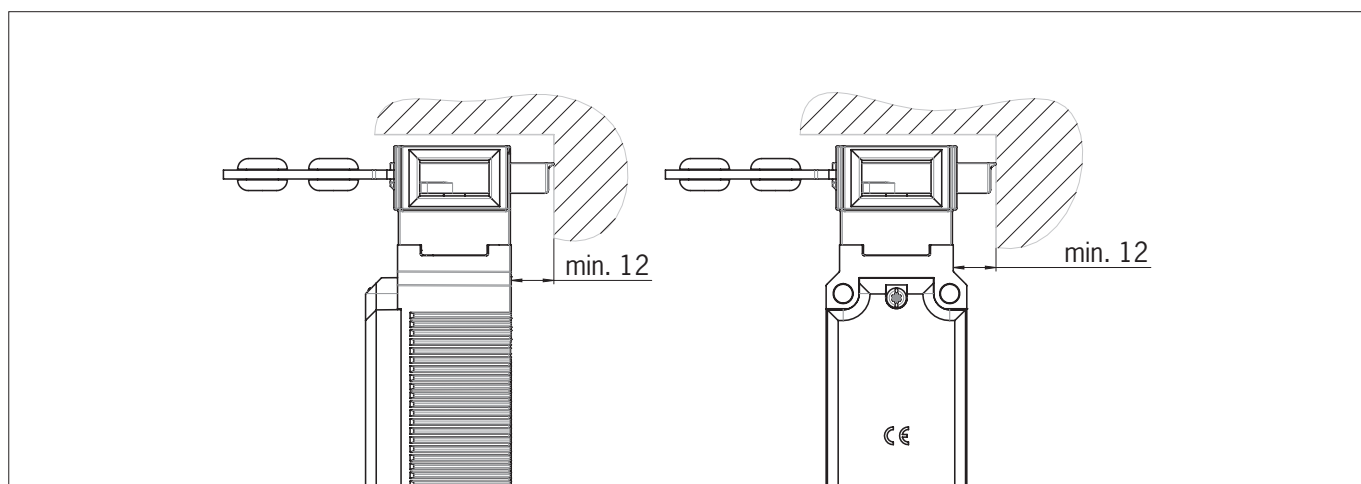


VAROVÁNÍ

Poškození přístroje nebo poruchy funkčnosti v důsledku materiálových změn podmíněných okolním prostředím.

- › Před použitím jistění ochranného krytu je nutné ověřit vlivy okolního prostředí podle části 6.3 normy EN ISO 14119:2014 (např. přímé ultrafialové záření nebo koroze).
- › V případě dotazů ke vlivům okolního prostředí nebo používání v agresivním prostředí kontaktujte výrobce.

Kolem hlavy aktuátoru je nutné dodržovat volný prostor 12 mm (viz Obr. 2).



Obr. 2: Volný prostor kolem hlavy aktuátoru

10. Elektrické připojení

Máte následující možnosti připojení:

- › Samostatný provoz
- › Sériové řazení pomocí rozdělovačů Y nebo pasivních rozdělovačů
- › Sériové řazení, například se zapojením ve skříňovém rozvaděči
- › Připojení k bráně BR/IO-Link GWY-CB-1-BR-IO
- › Připojení k bezpečnostnímu relé ESM-CB s integrovanou bránou BR/IO-Link



VÝSTRAHA

V případě chyby hrozí ztráta bezpečnostní funkce v důsledku chybného připojení.

- › Za účelem zachování bezpečnosti se vždy musejí vyhodnocovat oba bezpečnostní výstupy FO1A a FO1B.
- › Signalizační výstupy se nesmějí používat jako bezpečnostní výstup.
- › Připojovací kabely uložte tak, aby byly chráněné. Tím zamezíte nebezpečí příčného zkratu.



VAROVÁNÍ

Poškození přístroje nebo chybné fungování v důsledku chybného připojení.

- › U přístrojů se vstupy IMP/IMM je napájení vyhodnocovací elektroniky odděleno od napájení jisticího elektromagnetu.
- › Nepoužívejte řídicí systém s taktováním nebo taktování ve svém řídicím systému vypněte. Přístroj na bezpečnostních výstupech generuje vlastní testovací impulzy. Následný řídicí systém musí být schopen tyto testovací impulzy o délce až 300 µs tolerovat. V závislosti na setrvačnosti následného přístroje (řídicí systém, relé atd.) to může vést ke krátkým spínacím operacím. Testovací impulzy se při vypnutých bezpečnostních výstupech vysílají jen během spouštění přístroje.
- › Vstupy připojeného vyhodnocovacího přístroje musejí spínat kladně, neboť oba výstupy bezpečnostního spínače dodávají v zapnutém stavu hladinu +24 V.
- › Všechny elektrické přípojky musejí být od sítě izolovány buď bezpečnostními transformátory podle normy IEC 61558-2-6 s omezením výstupního napětí v případě chyby, nebo rovnocenným izolačním opatřením (PELV).
- › Všechny elektrické výstupy musejí při indukční zátěži disponovat dostatečným ochranným obvodem. Výstupy musejí být za tímto účelem chráněny nulovou diodou. Nesmějí se používat odrušovací členy RC.
- › Silnoproudé přístroje, které představují silný zdroj rušení, musejí být místně odděleny od vstupních a výstupních obvodů pro zpracování signálu. Vodiče bezpečnostních obvodů by se měly vést co nejdále od vodičů výkonových obvodů.
- › Chcete-li zamezit elektromagnetickému rušení, musejí okolní a provozní fyzikální podmínky na místě montáže přístroje odpovídat požadavkům normy EN 60204-1 (Elektromagnetická kompatibilita [EMC]).
- › U přístrojů, jako jsou frekvenční měniče nebo indukční tepelná zařízení, dejte pozor na případně vznikající rušivá pole. Dodržujte pokyny ohledně elektromagnetické kompatibility, uvedené v příručkách jednotlivých výrobců.






Důležité!

Pokud by přístroj po zapnutí napájecího napětí neindikoval fungování (např. neblinkající zelená LED dioda STATE), zašlete bezpečnostní spínač v neotevřeném stavu zpět výrobci.

10.1. Upozornění k



Důležité!

- › Při využívání podle požadavků  je nezbytné použít napájení podle UL1310 s charakteristikou *for use in Class 2 circuits*. Alternativně můžete použít napájení s omezeným napětím, resp. intenzitou proudu a následujícími požadavky:
 - Galvanicky oddělený napájecí adaptér ve spojení s pojistkou podle UL248. Podle požadavků  musí být tato pojistka dimenzována na max. 3,3 A a integrována do proudového obvodu s napětím 30 V DC. Dejte pozor na případné nižší parametry připojení vašeho přístroje (viz technické údaje).
- › Při využívání podle požadavků  je nezbytné použít připojovací kabel, který je uveden pod kódem kategorie UL CYJV/7, min. 24 AWG, min. 80 °C.

1) Upozornění k rozsahu platnosti certifikace UL: Přístroje byly ověřeny podle požadavků UL508 a CSA/C22.2 no. 14 (ochrana proti úrazu elektrickým proudem a požáru).

10.2. Zabezpečení proti chybám

- › Napájecí napětí U_B a napájecí napětí elektromagnetu U_{IMP} jsou zabezpečeny proti přepólování.
- › Bezpečnostní výstupy FO1A/FO1B jsou zabezpečeny proti zkratu.
- › Přístroj detekuje příčný zkrat mezi bezpečnostními výstupy, a to při spuštění nebo při jejich aktivaci.
- › Příčný zkrat v kabelu lze vyloučit jeho chráněným uložením.

10.3. Jištění napájení

Napájení musí být jištěno v závislosti na počtu spínačů a na proudu potřebném pro výstupy. Platí následující pravidla.

Max. odběr proudu samostatného spínače I_{max} .

$$I_{max.} = I_{UB} + I_{FO1A} + I_{FO1B} + I_{OX}$$

$$I_{UB} = \text{provozní proud spínače (40 mA)}$$

$$I_{OX} = \text{zatěžovací proud signalizačního výstupu (max. 50 mA na každém signalizačním výstupu)}$$

$$I_{FO1A+FO1B} = \text{zatěžovací proud bezpečnostních výstupů FO1A + FO1B (2x max. 150 mA)}$$



Důležité!

U dalších signalizačních výstupů je nutné zohlednit také jejich zatěžovací proud.

Max. odběr proudu řetězce spínačů ΣI_{max} .

$$\Sigma I_{max.} = I_{FO1A+FO1B} + n \times (I_{UB} + I_{OX})$$

$$n = \text{počet připojených spínačů}$$

10.4. Požadavky na připojovací kabely



VAROVÁNÍ

Poškození přístroje nebo chybné fungování v důsledku nevhodných připojovacích kabelů.

- › Používejte připojovací komponenty a připojovací kabely značky EUCHNER.
- › Při použití jiných připojovacích komponent platí požadavky z následující tabulky. V případě nedodržení těchto pokynů neručí společnost EUCHNER za spolehlivé fungování.

Dbejte následujících požadavků na připojovací kabely:

Pro bezpečnostní spínač CTP/CTA-...-BR-...-SAB-... s 2 konektory M12

Parametr	Hodnota	Jednotka
Min. průřez žily	0,25	mm ²
R max.	60	Ω/km
C max.	120	nF/km
L max.	0,65	mH/km
Doporučený typ kabelu	LIYY 8× 0,25 mm ² , resp. 5× 0,34 mm ²	

Pro bezpečnostní spínač CTP/CTA-...-BR-...-SA-... s konektorem M12, 8pól.

Parametr	Hodnota	Jednotka
Min. průřez žily	0,25	mm ²
R max.	60	Ω/km
C max.	120	nF/km
L max.	0,65	mH/km
Doporučený typ kabelu	LIYY 8× 0,25 mm ²	

Pro bezpečnostní spínač CTP/CTA-...-BR-...-SH-... s konektorem M23 (RC18)

Parametr	Hodnota	Jednotka
Min. průřez žily	0,25	mm ²
R max.	60	Ω/km
C max.	120	nF/km
L max.	0,65	mH/km
Doporučený typ kabelu	LIFY11Y min. 19žilový	

10.5. Obsazení konektorů

10.5.1. Obsazení konektoru bezpečnostního spínače CTP/CTA-...-BR-...-SAB-... s 2 konektory M12

Konektor (pohled na zásuvnou stranu)	Kontakt	Označení	Funkce	Barva žíly připojovacího kabelu 1)
	X 1.1	FI1B	Uvolňovací vstup, kanál B	Bílá
	X 1.2	UB	Napájecí napětí elektroniky 24 V DC	Hnědá
	X 1.3	FO1A	Bezpečnostní výstup, kanál A	Zelená
	X 1.4	FO1B	Bezpečnostní výstup, kanál B	Žlutá
	X 1.5	OL/C	Signalizační výstup jištění ochranného krytu / komunikace	Šedá
	X 1.6	FI1A	Uvolňovací vstup, kanál A	Růžová
	X 1.7	0 V UB	Napájecí napětí elektroniky 0 V DC	Modrá
	X 1.8	RST	Resetovací vstup	Červená
	X 2.1	IMM	Napájecí napětí elektromagnetu 0 V DC	Hnědá
	X 2.2	OD	Signalizační výstup polohy dveří	Bílá
	X 2.3	OI	Signalizační výstup diagnostiky	Modrá
	X 2.4	IMP	Napájecí napětí elektromagnetu 24 V DC	Černá
	X 2.5	-	Nezapojeno	Šedá

1) Jen pro standardní připojovací kabel EUCHNER

10.5.2. Obsazení konektoru bezpečnostního spínače CTP/CTA-...-BR-...-SA-... s konektorem M12, 8pól.

Konektor (pohled na zásuvnou stranu)	Kontakt	Označení	Funkce	Barva žíly připojovacího kabelu 1)
	1	FI1B	Uvolňovací vstup kanálu B	Bílá
	2	UB	Napájecí napětí elektroniky 24 V DC	Hnědá
	3	FO1A	Bezpečnostní výstup, kanál A	Zelená
	4	FO1B	Bezpečnostní výstup, kanál B	Žlutá
	5	OD/C	Signalizační výstup polohy dveří / komunikace	Šedá
	6	FI1A	Uvolňovací vstup kanálu A	Růžová
	7	0 V	Napájecí napětí elektroniky a elektromagnetu 0 V DC	Modrá
	8	IMP	Napájecí napětí elektromagnetu 24 V DC	Červená



1) Jen pro standardní připojovací kabel EUCHNER

10.5.3. Obsazení konektoru bezpečnostního spínače CTP/CTA-...-BR-...-APD-SA-... s konektorem M12, 8pól.

Konektor (pohled na zásuvnou stranu)	Kontakt	Označení	Funkce	Barva žíly připojovacího kabelu 1)
	1	FI1B	Uvolňovací vstup kanálu B	Bílá
	2	UB	Napájecí napětí elektroniky 24 V DC	Hnědá
	3	FO1A	Bezpečnostní výstup, kanál A	Zelená
	4	FO1B	Bezpečnostní výstup, kanál B	Žlutá
	5	OD/C	Signalizační výstup polohy dveří / komunikace	Šedá
	6	FI1A	Uvolňovací vstup kanálu A	Růžová
	7	0 V	Napájecí napětí elektroniky a elektromagnetu 0 V DC	Modrá
	8	UA	Pomocné napětí elektromagnetu 24 V DC (interně propojeno s UB)	Červená

1) Jen pro standardní připojovací kabel EUCHNER

10.5.4. Obsazení konektoru bezpečnostního spínače CTP/CTA-...-BR-...-SH-...
s konektorem M23 (RC18)

Konektor (pohled na zásuvnou stranu)	Kontakt	Označení	Funkce	Barva žíly připojovacího kabelu ¹⁾
	1	IMP	Napájecí napětí elektromagnetu 24 V DC	Fialová
	2	FI1A	Uvolňovací vstup, kanál A	Červená
	3	FI1B	Uvolňovací vstup, kanál B	Šedá
	4	FO1A	Bezpečnostní výstup, kanál A 	Červená/modrá
	5	FO1B	Bezpečnostní výstup, kanál B 	Zelená
	6	UB	Napájecí napětí elektroniky 24 V DC	Modrá
	7	RST	Resetovací vstup	Šedá/růžová
	8	OD/C	Signalizační výstup polohy dveří / komunikace	Zelená/bílá
	9	OI	Signalizační výstup diagnostiky	Žlutá/bílá
	10	OL	Signalizační výstup jistění ochranného krytu	Šedá/bílá
	11	-	Nezapojeno	Černá
	12	FE	Funkční uzemnění (musí být připojeno za účelem dodržení požadavků na elektromagnetickou kompatibilitu)	Zelená/žlutá
	13	-	Nezapojeno	Růžová
	14	-	Nezapojeno	Hnědá/šedá
	15	-	Nezapojeno	Hnědá/žlutá
	16	-	Nezapojeno	Hnědá/zelená
	17	-	Nezapojeno	Bílá
	18	IMM	Napájecí napětí elektromagnetu 0 V DC	Žlutá
	19	0 V UB	Napájecí napětí elektroniky 0 V DC	Hnědá

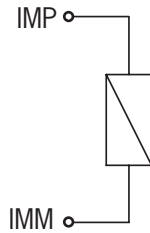


1) Jen pro standardní připojovací kabel EUCHNER

10.6. Připojení ovládání jištění ochranného krytu

10.6.1. Ovládání jištění ochranného krytu pro varianty s přípojkou IMM

Napájecí napětí elektromagnetu 24 V DC

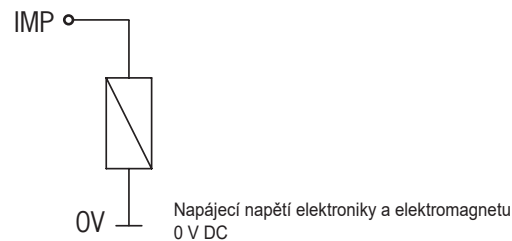


Napájecí napětí elektromagnetu 0 V DC

Obr. 3: Příklad připojení s přípojkou IMM

10.6.2. Ovládání jištění ochranného krytu pro varianty bez přípojky IMM

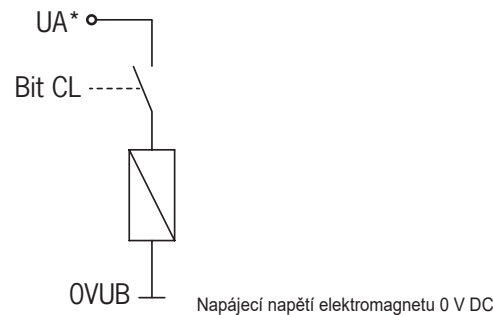
Napájecí napětí elektromagnetu 24 V DC



Obr. 4: Příklad připojení bez přípojky IMM

10.6.3. Ovládání jištění ochranného krytu pro varianty s přípojkou UA

Pomocné napětí* na jisticím elektromagnetu



* U jednotlivých variant výrobku je pomocné napětí UA interně propojeno s napájecím napětím UB.

Obr. 5: Příklad připojení s přípojkou UA

10.7. Pokyny pro provoz s bezpečnostními řídicími systémy

Při připojování k bezpečnostním řídicím systémům dbejte následujících pokynů:

- › Pro řídicí systém a připojené bezpečnostní spínače používejte společné napájení.
- › Pro UB se nesmí používat taktované napájení. Odbočku napájecího napětí zhotovte přímo ze síťového zdroje. Při připojování napájecího napětí ke svorce bezpečnostního řídicího systému musí tento výstup poskytovat dostatečný proud.
- › Vstupy F11A a F11B vždy připojujte přímo k síťovému zdroji nebo k výstupům FO1A a FO1B jiného přístroje EUCHNER BR (sériové řazení). Na vstupy F11A a F11B se nesmějí připojovat taktované signály.
- › Bezpečnostní výstupy FO1A a FO1B lze připojit k bezpečnostním vstupům řídicího systému. Předpoklad: Vstup musí být vhodný pro taktované bezpečnostní signály (signály OSSD, např. světelných clon). Řídicí systém přitom musí tolerovat testovací impulzy na vstupních signálech. Toto nastavení lze obvykle parametrizovat v řídicím systému. V této souvislosti dbejte pokynů výrobce řídicího systému. Informace o době trvání testovacího impulzu vašeho bezpečnostního spínače naleznete v kapitole 16. *Technické údaje na straně 39.*

Podrobné příklady připojení a parametrizace řídicího systému pro mnoho dalších přístrojů najdete na webu www.euchner.com v sekci *v sekci Servis / Ke stažení / Aplikace / CTP... nebo CTA...* Na tomto místě také přesněji vysvětlujeme některé zvláštnosti jednotlivých přístrojů.

10.8. Připojení bez komunikace IO-Link a s komunikací IO-Link

10.8.1. Sériové řazení bez komunikace IO-Link

Při tomto způsobu připojení se spínají jen bezpečnostní a signalizační výstupy.

Při sériovém řazení jsou bezpečnostní signály propojeny mezi jednotlivými přístroji.

10.8.2. Sériové řazení s komunikací IO-Link

Pokud kromě bezpečnostní funkce chcete zpracovávat také podrobná signalizační a diagnostická data, potřebujete bránu BR/IO-Link. Pro načítání komunikačních dat připojených přístrojů je přípojka komunikace C vedena do brány BR/IO-Link.

Podrobné informace najdete v návodu k použití brány BR/IO-Link.

11. Připojení jediného spínače CTP/CTA-BR (samostatný provoz)

Při používání jediného spínače CTP/CTA-BR přístroj připojte tak, jak je to znázorněno na Obr. 6. Signalizační výstupy lze zavést do řídicího systému.

U přístrojů se vstupem RST platí: Spínač lze resetovat prostřednictvím vstupu RST. Za tímto účelem je třeba na vstup RST nejméně na tři sekundy přivést napětí 24 V. Jestliže se vstup RST nepoužívá, musí být připojen na 0 V.

V případě interní chyby (viz kapitola 15. *Tabulka stavů systému CTP/CTA-L1/2-BR na straně 38*) resetovací vstup nefunguje.



VÝSTRAHA

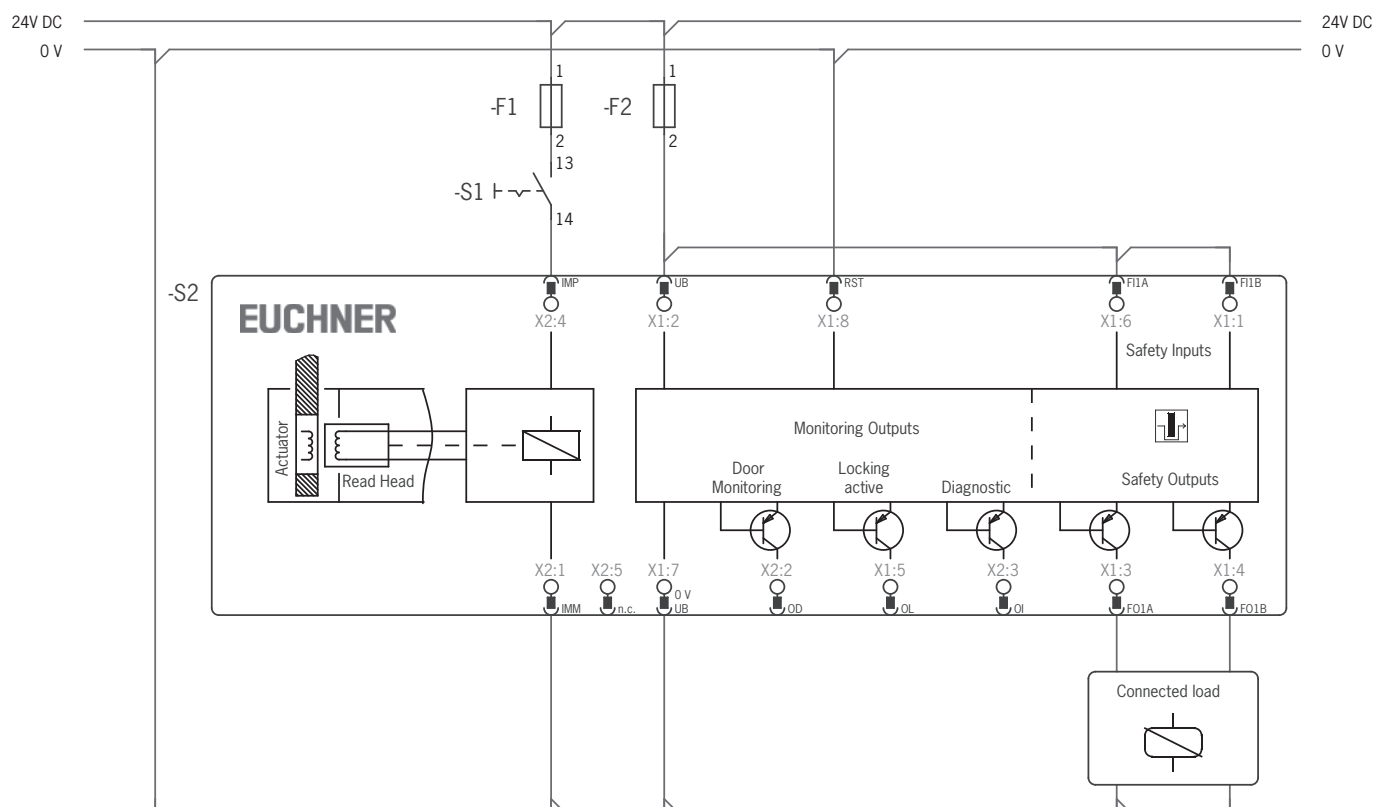
V případě chyby hrozí ztráta bezpečnostní funkce v důsledku chybného připojení.

▸ Za účelem zachování bezpečnosti se vždy musejí vyhodnocovat oba bezpečnostní výstupy FO1A a FO1B.





Důležité!

▸ Příklad uvádí pouze výňatek relevantní pro připojení systému CTP/CTA. Znázorněný příklad nepředstavuje úplný plán systému. Odpovědnost za bezpečné začlenění do bezpečného komplexního systému nese uživatel. Podrobné příklady použití najdete na webu www.euchner.com. Do vyhledávání jednoduše zadejte objednávací číslo svého spínače. Všechny příklady zapojení dostupné pro přístroj najdete v sekci *Ke stažení*.



Obr. 6: Příklad připojení při samostatném provozu, provedení se dvěma konektory M12

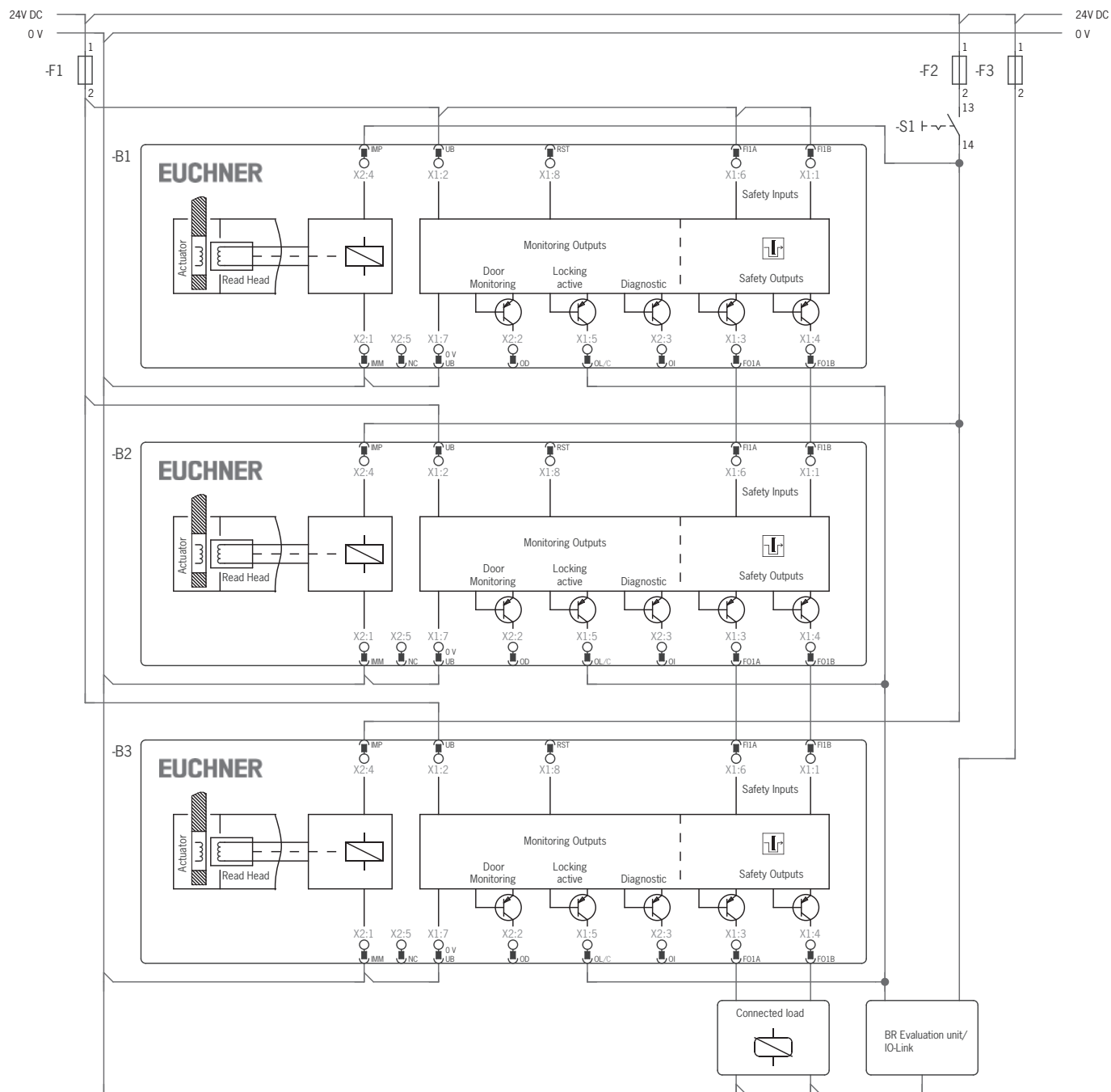
12. Připojení několika přístrojů do řetězce spínačů (sériové řazení)

	<p>VÝSTRAHA</p> <p>V případě chyby hrozí ztráta bezpečnostní funkce v důsledku chybného připojení.</p> <p>› Za účelem zachování bezpečnosti se vždy musejí vyhodnocovat oba bezpečnostní výstupy FO1A a FO1B.</p>
	<p>Důležité!</p> <ul style="list-style-type: none">› Řetězec spínačů BR smí obsahovat maximálně 20 bezpečnostních spínačů.› Příklad uvádí pouze výňatek relevantní pro připojení systému CTP/CTA. Znázorněný příklad nepředstavuje úplný plán systému. Odpovědnost za bezpečné začlenění do bezpečného komplexního systému nese uživatel. Podrobné příklady použití najdete na webu www.euchner.com. Do vyhledávání jednoduše zadejte objednávací číslo svého spínače. Všechny příklady zapojení dostupné pro přístroj najdete v sekci <i>Ke stažení</i>.› Dejte pozor, abyste použili správné rozdělovače Y. Viz kapitolu 12.2.3. <i>Obsazení konektoru rozdělovače Y pro sériové řazení bez komunikace IO-Link na straně 30</i> a kapitolu 12.2.4. <i>Obsazení konektoru rozdělovače Y pro sériové řazení s komunikací IO-Link na straně 32</i>.

12.1. Sériové řazení se zapojením ve skříňovém rozvaděči

Sériové řazení je možné realizovat pomocí svorek ve skříňovém rozvaděči.

Bezpečnostní výstupy jsou napevno přiřazeny k příslušným bezpečnostním vstupům následného spínače. Výstup FO1A musí být veden na vstup FI1A, výstup FO1B pak na vstup FI1B. Pokud by se přípojky zaměnily (např. FO1A na FI1B), přejde následný přístroj do chybového stavu.



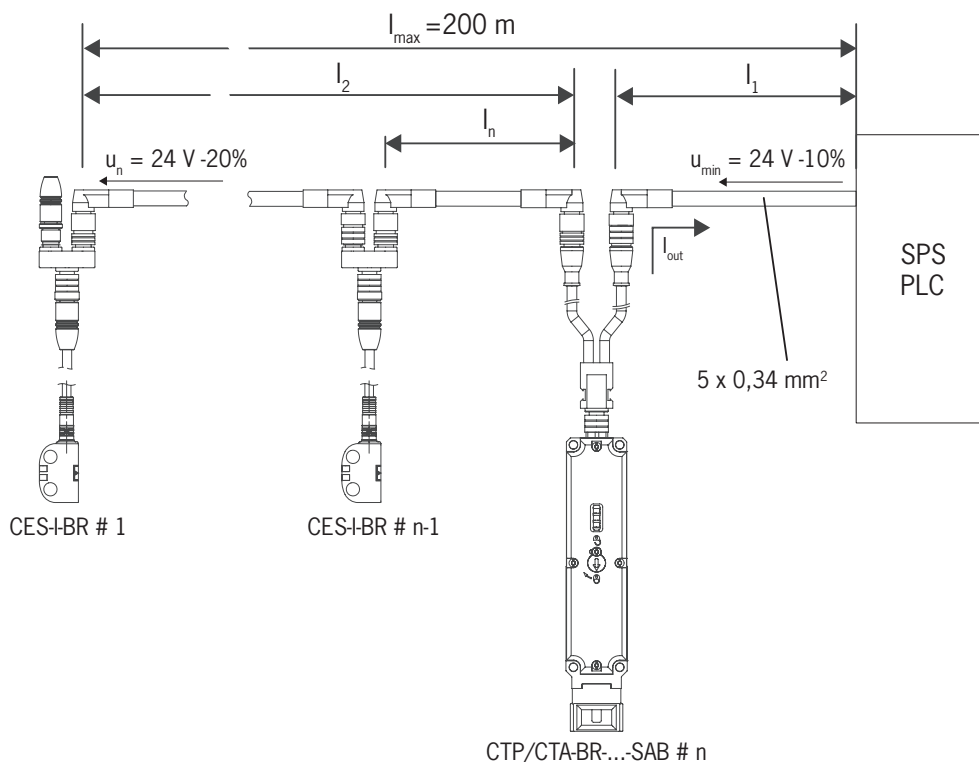
Obr. 7: Příklad připojení při sériovém řazení se zapojením ve skříňovém rozvaděči.

12.2. Sériové řazení s rozdělovačem Y

Sériové řazení je zde znázorněno na příkladu provedení s konektorem M12. Spínače se do série připojují pomocí konfekcionovaných připojovacích kabelů a rozdělovačů Y. Dojde-li k otevření ochranných dveří nebo ke vzniku chyby na některém ze spínačů, systém stroj vypne.

12.2.1. Maximální délky kabelů

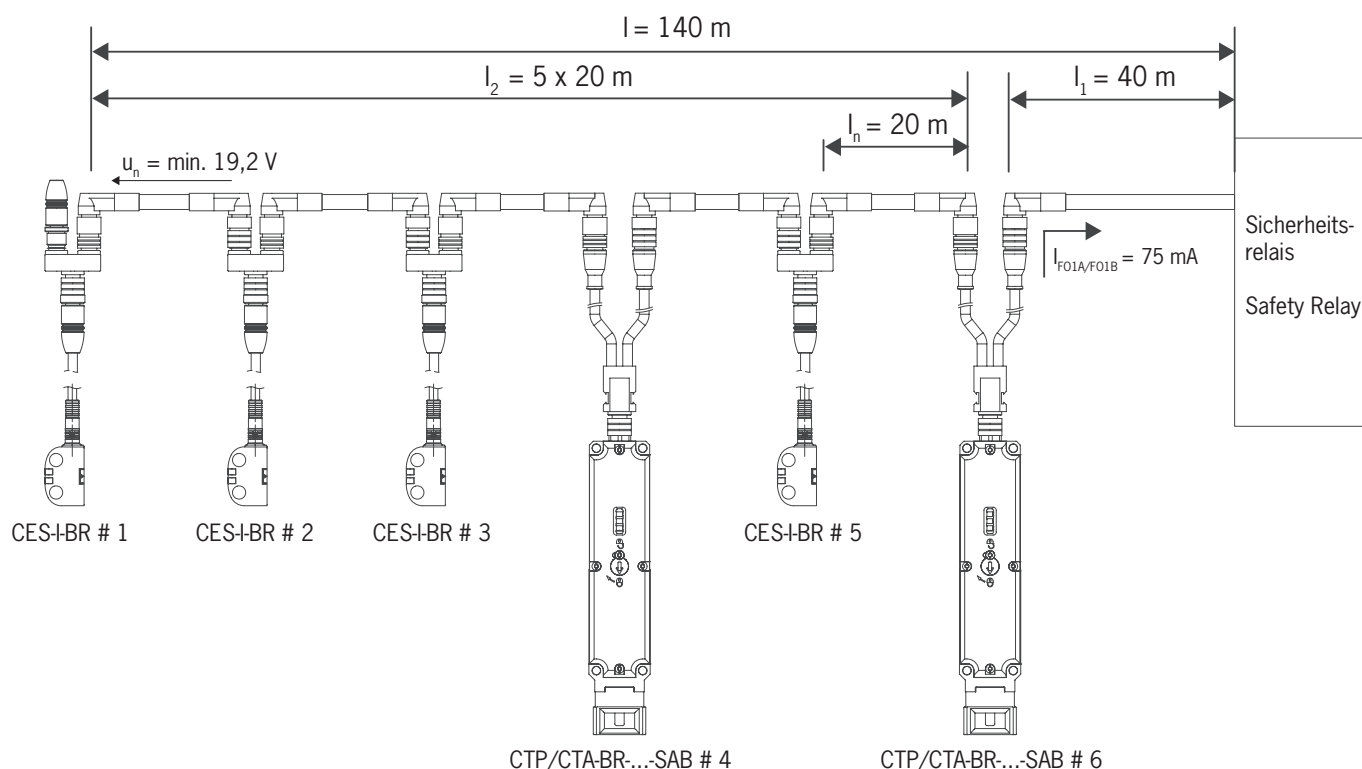
U přístrojů se vstupy IMP/IMM jsou přípustné řetězce spínačů s celkovou maximální délkou kabelu 200 metrů, a to s přihlédnutím k úbytku napětí (viz následující tabulku se vzorovými daty a příkladem úbytku).



n max. počet spínačů	$I_{FO1A/FO1B}$ (mA) možný výstupní proud na jednotlivých kanálech FO1A/FO1B	l_1 (m) max. délka kabelu od posledního spínače po řídicí systém
5	10	150
	25	100
	50	80
	100	50
	150	25
6	10	120
	25	90
	50	70
	100	50
	150	25
10	10	70
	25	60
	50	50
	100	40
	150	25

12.2.2. Určení délky kabelu pomocí tabulky s příklady

Příklad: V sériovém řazení se má použít šest spínačů. Od bezpečnostního relé ve skříňovém rozvaděči po poslední spínač (#6) se položí 40 metrů kabelu. Mezi jednotlivými bezpečnostními spínači je položeno vždy 20 metrů kabelu.



Obr. 8: Příklad zapojení se šesti spínači CES-C07/CTP/CTA-BR-...-SAB

Za spínači je zapojeno bezpečnostní relé, které na každém ze dvou bezpečnostních vstupů odebírá proud 75 mA. V celém rozsahu teplot pracuje při napětí 19,2 V (odpovídá 24 V – 20 %).

Všechny relevantní hodnoty lze nyní určit pomocí tabulky s příklady:

1. Ve sloupci n (max. počet spínačů) vyberte odpovídající úsek. Zde: šest spínačů.
 2. Ve sloupci $I_{FO1A/FO1B}$ (možný výstupní proud na jednotlivých kanálech FO1A/FO1B) vyhledejte proud, který je větší nebo roven 75 mA. Zde: 100 mA.
- ➔ Sloupec l_1 uvádí maximální délku kabelu od posledního spínače (#6) do řídicího systému. Zde: přípustných je 50 metrů.

Výsledek: Požadovaná délka kabelu l_1 ve výši 40 metrů je nižší než povolená hodnota z tabulky. Celková délka řetězce spínačů l_{max} ve výši 140 metrů je nižší než maximální hodnota 200 metrů.

- ➔ Plánovaná aplikace je v této podobě funkční.

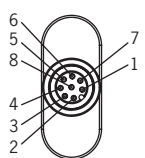
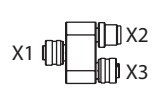
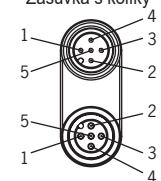
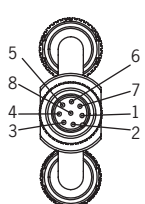
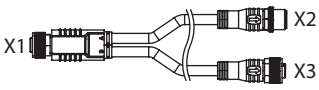
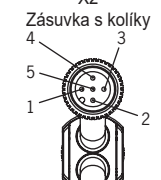
12.2.3. Obsazení konektoru rozdělovače Y pro sériové řazení bez komunikace IO-Link

(jen pro provedení se dvěma konektory M12)

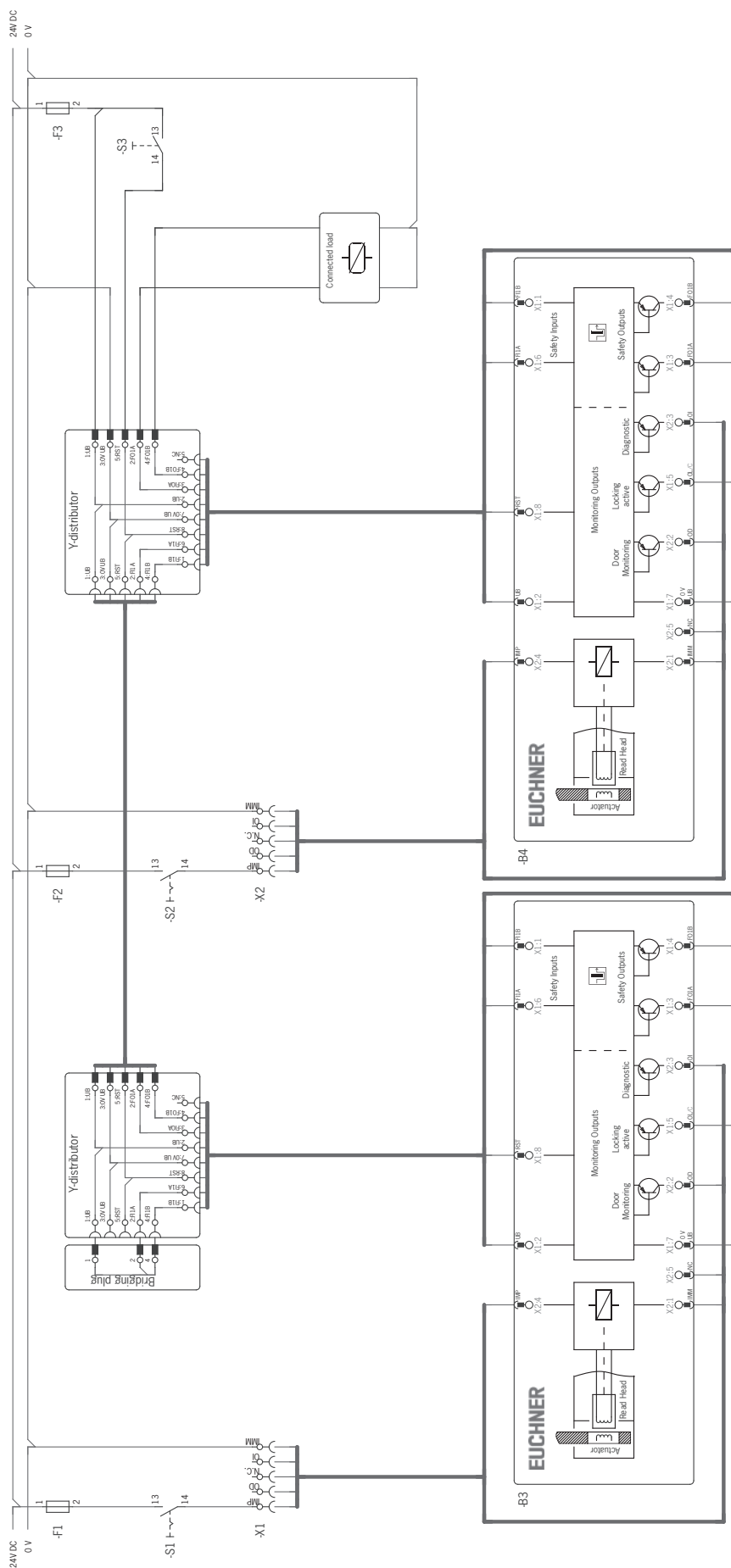


Důležité!

- › Řetězec spínačů musí být vždy zakončen můstkovým konektorem 097645.
- › Nadřazený řídicí systém při tomto způsobu připojení nepozná, které ochranné dveře jsou otevřeny nebo na kterém spínači došlo k chybě.

Konektor X1	Rozdělovač Y	Konektor X2/X3																																		
<p style="text-align: center;">X1 Zásuvka</p>  <table border="1" style="margin-left: auto; margin-right: auto;"> <thead> <tr> <th colspan="2">X1</th> </tr> <tr> <th>Kontakt</th> <th>Funkce</th> </tr> </thead> <tbody> <tr> <td>X1.1</td> <td>FI1B</td> </tr> <tr> <td>X1.2</td> <td>UB</td> </tr> <tr> <td>X1.3</td> <td>FO1A</td> </tr> <tr> <td>X1.4</td> <td>FO1B</td> </tr> <tr> <td>X1.5</td> <td>Nezapojeno</td> </tr> <tr> <td>X1.6</td> <td>FI1A</td> </tr> <tr> <td>X1.7</td> <td>0 V UB</td> </tr> <tr> <td>X1.8</td> <td>*</td> </tr> </tbody> </table>	X1		Kontakt	Funkce	X1.1	FI1B	X1.2	UB	X1.3	FO1A	X1.4	FO1B	X1.5	Nezapojeno	X1.6	FI1A	X1.7	0 V UB	X1.8	*	<p style="text-align: center;">097627</p> 	<p style="text-align: center;">X2 Zásuvka s kolíky</p>  <table border="1" style="margin-left: auto; margin-right: auto;"> <thead> <tr> <th colspan="2">X2</th> </tr> <tr> <th>Kontakt</th> <th>Funkce</th> </tr> </thead> <tbody> <tr> <td>X2.1</td> <td>UB</td> </tr> <tr> <td>X2.2</td> <td>FO1A</td> </tr> <tr> <td>X2.3</td> <td>0 V</td> </tr> <tr> <td>X2.4</td> <td>FO1B</td> </tr> <tr> <td>X2.5</td> <td>*</td> </tr> </tbody> </table> <p style="text-align: center;">X3 Zásuvka</p>	X2		Kontakt	Funkce	X2.1	UB	X2.2	FO1A	X2.3	0 V	X2.4	FO1B	X2.5	*
X1																																				
Kontakt	Funkce																																			
X1.1	FI1B																																			
X1.2	UB																																			
X1.3	FO1A																																			
X1.4	FO1B																																			
X1.5	Nezapojeno																																			
X1.6	FI1A																																			
X1.7	0 V UB																																			
X1.8	*																																			
X2																																				
Kontakt	Funkce																																			
X2.1	UB																																			
X2.2	FO1A																																			
X2.3	0 V																																			
X2.4	FO1B																																			
X2.5	*																																			
<p style="text-align: center;">X1 Zásuvka</p> 	<p style="text-align: center;">111696 112395</p>  <p style="text-align: center;">S připojovacím kabelem</p>	<p style="text-align: center;">X2 Zásuvka s kolíky</p>  <table border="1" style="margin-left: auto; margin-right: auto;"> <thead> <tr> <th colspan="2">X3</th> </tr> <tr> <th>Kontakt</th> <th>Funkce</th> </tr> </thead> <tbody> <tr> <td>X3.1</td> <td>UB</td> </tr> <tr> <td>X3.2</td> <td>FI1A</td> </tr> <tr> <td>X3.3</td> <td>0 V</td> </tr> <tr> <td>X3.4</td> <td>FI1B</td> </tr> <tr> <td>X3.5</td> <td>*</td> </tr> </tbody> </table> <p style="text-align: center;">X3 Zásuvka</p>	X3		Kontakt	Funkce	X3.1	UB	X3.2	FI1A	X3.3	0 V	X3.4	FI1B	X3.5	*																				
X3																																				
Kontakt	Funkce																																			
X3.1	UB																																			
X3.2	FI1A																																			
X3.3	0 V																																			
X3.4	FI1B																																			
X3.5	*																																			

* Fungování a kompatibilita závisejí na obsazení kontaktů připojeného přístroje.



Obr. 9: Příklad připojení při sériovém řazení bez komunikace IO-Link

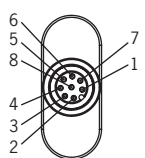
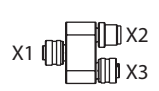
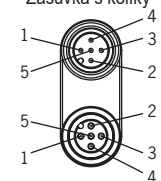
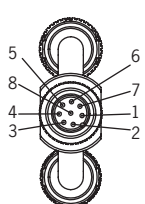
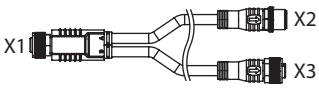
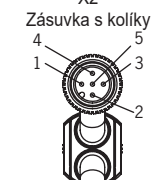
12.2.4. Obsazení konektoru rozdělovače Y pro sériové řazení s komunikací IO-Link

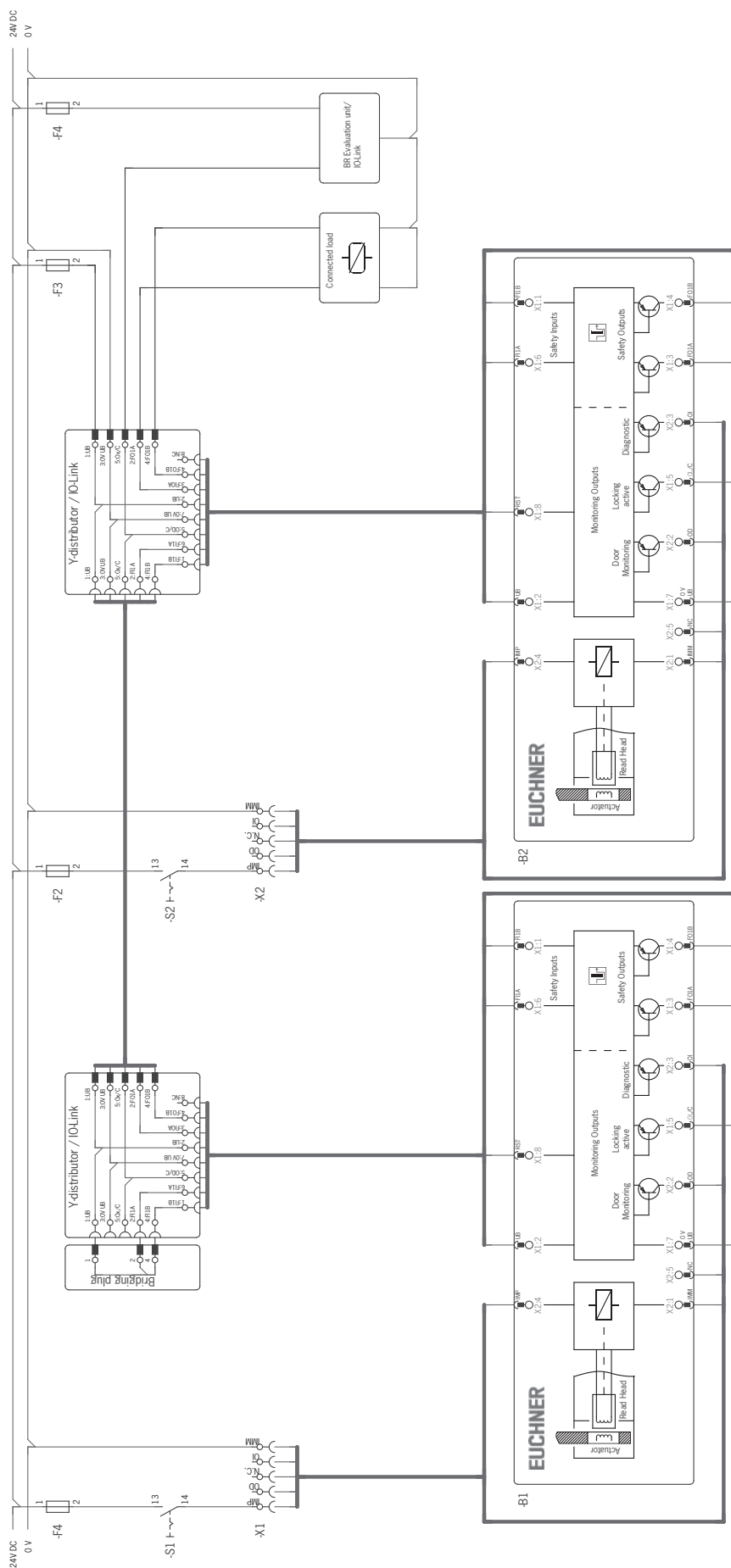
(jen pro provedení se dvěma konektory M12)



Důležité!

- › Tyto rozdělovače Y se smějí používat jen s variantami přístrojů, které jištění ochranného krytu ovládají prostřednictvím komunikace IO-Link.
- › Řetězec spínačů musí být vždy zakončen můstkovým konektorem 097645.

Konektor X1	Rozdělovač Y	Konektor X2/X3																																		
<p style="text-align: center;">X1 Zásuvka</p>  <table border="1" style="margin-top: 10px;"> <thead> <tr> <th colspan="2">X1</th> </tr> <tr> <th>Kontakt</th> <th>Funkce</th> </tr> </thead> <tbody> <tr> <td>X1.1</td> <td>FI1B</td> </tr> <tr> <td>X1.2</td> <td>UB</td> </tr> <tr> <td>X1.3</td> <td>FO1A</td> </tr> <tr> <td>X1.4</td> <td>FO1B</td> </tr> <tr> <td>X1.5</td> <td>C</td> </tr> <tr> <td>X1.6</td> <td>FI1A</td> </tr> <tr> <td>X1.7</td> <td>0 V UB</td> </tr> <tr> <td>X1.8</td> <td>Nezapojeno</td> </tr> </tbody> </table>	X1		Kontakt	Funkce	X1.1	FI1B	X1.2	UB	X1.3	FO1A	X1.4	FO1B	X1.5	C	X1.6	FI1A	X1.7	0 V UB	X1.8	Nezapojeno	<p style="text-align: center;">157913</p> 	<p style="text-align: center;">X2 Zásuvka s kolíky</p>  <table border="1" style="margin-top: 10px;"> <thead> <tr> <th colspan="2">X2</th> </tr> <tr> <th>Kontakt</th> <th>Funkce</th> </tr> </thead> <tbody> <tr> <td>X2.1</td> <td>UB</td> </tr> <tr> <td>X2.2</td> <td>FO1A</td> </tr> <tr> <td>X2.3</td> <td>0 V</td> </tr> <tr> <td>X2.4</td> <td>FO1B</td> </tr> <tr> <td>X2.5</td> <td>C</td> </tr> </tbody> </table> <p style="text-align: center;">X3 Zásuvka</p>	X2		Kontakt	Funkce	X2.1	UB	X2.2	FO1A	X2.3	0 V	X2.4	FO1B	X2.5	C
X1																																				
Kontakt	Funkce																																			
X1.1	FI1B																																			
X1.2	UB																																			
X1.3	FO1A																																			
X1.4	FO1B																																			
X1.5	C																																			
X1.6	FI1A																																			
X1.7	0 V UB																																			
X1.8	Nezapojeno																																			
X2																																				
Kontakt	Funkce																																			
X2.1	UB																																			
X2.2	FO1A																																			
X2.3	0 V																																			
X2.4	FO1B																																			
X2.5	C																																			
<p style="text-align: center;">X1 Zásuvka</p> 	<p style="text-align: center;">158192 158193</p>  <p style="text-align: center;">S přípojovacím kabelem</p>	<p style="text-align: center;">X2 Zásuvka s kolíky</p>  <table border="1" style="margin-top: 10px;"> <thead> <tr> <th colspan="2">X3</th> </tr> <tr> <th>Kontakt</th> <th>Funkce</th> </tr> </thead> <tbody> <tr> <td>X3.1</td> <td>UB</td> </tr> <tr> <td>X3.2</td> <td>FI1A</td> </tr> <tr> <td>X3.3</td> <td>0 V</td> </tr> <tr> <td>X3.4</td> <td>FI1B</td> </tr> <tr> <td>X3.5</td> <td>C</td> </tr> </tbody> </table> <p style="text-align: center;">X3 Zásuvka</p>	X3		Kontakt	Funkce	X3.1	UB	X3.2	FI1A	X3.3	0 V	X3.4	FI1B	X3.5	C																				
X3																																				
Kontakt	Funkce																																			
X3.1	UB																																			
X3.2	FI1A																																			
X3.3	0 V																																			
X3.4	FI1B																																			
X3.5	C																																			



Obr. 10: Příklad připojení při sériovém řazení s komunikací IO-Link

13. Používání komunikačních dat

K používání komunikačních dat přístroje a jejich předávání nadřazenému sběrníkovému systému potřebujete bránu BR/IO-Link. Můžete použít následující přístroje:

- › GWY-CB-1-BR-IO (brána BR/IO-Link);
- › ESM-CB (bezpečnostní relé s integrovanou bránou BR/IO-Link).

13.1. Připojení k bráně BR/IO-Link GWY-CB

Brána je zařízení IO-Link. Komunikace přes IO-Link nabízí cyklickou (procesní data) a acyklickou (přístrojová data a události) výměnu dat (viz kapitolu 13.3. *Přehled komunikačních dat na straně 34*).

Přípojka „Komunikace C“ přístroje umožňuje k bráně připojit diagnostický kabel. Propojení Ox/C slouží ke komunikaci mezi bránou a připojenými přístroji, která není určena pro bezpečnostní funkce.

Komunikaci IO-Link lze rovněž použít pro následující funkce:

- › Reset pro potvrzení chybových hlášení

Podrobné informace najdete v návodu k použití brány BR/IO-Link.

13.2. Připojení k bezpečnostnímu relé ESM-CB

Bezpečnostní relé ESM-CB má integrovanou bránu BR/IO-Link. Kromě funkcí zařízení IO-Link (viz kapitolu 13.1. *Připojení k bráně BR/IO-Link GWY-CB na straně 34*) umožňuje přístroj připojit dva monitorované jedno- nebo dvoukanálové obvody senzoru. Obvody senzoru vyhodnocují různé generátory signálů:

- › obvod senzoru S1 s detekcí příčného zkratu, vhodný pro jedno- nebo dvoukanálové bezpečnostní senzory;
- › obvod senzoru S2, vhodný pro signály OSSD, detekce příčného zkratu prostřednictvím generátoru signálu.

Pokud se přeruší nejméně jeden obvod senzoru, inicializuje bezpečnostní relé bezpečný stav. Jsou možné různé charakteristiky spouštění relé a různé monitorovací funkce.

Bezpečnostní výstupy FO1A a FO1B přístroje jsou vedeny na vstupy OSSD bezpečnostního relé. Přípojka OD/C přístroje umožňuje k bráně připojit diagnostický kabel.

Podrobné informace najdete v návodu k použití bezpečnostního relé s integrovanou bránou BR/IO-Link.

13.3. Přehled komunikačních dat

Spínač vysílá jak procesní data, nepřetržitě přenášená do vyhodnocovací jednotky (cyklická data), tak data, která je možné cíleně vyžadovat v případě potřeby (acyklická data). Další informace o připojení a komunikačních datech najdete v návodu k použití brány BR/IO-Link.

13.3.1. Cyklická data (procesní data)

Tabulka 2: Cyklická data (procesní data)

	Bit 7	Bit 6	Bit 5	Bit 4	Bit 3	Bit 2	Bit 1	Bit 0
Bajt 1	OI	-	OER	-	OM	OQ	-	OD
Bajt 2	S1	S2	S3	-	OLS	-	OL	-

Tabulka 3: Stav a řídicí data

	Bit 7	Bit 6	Bit 5	Bit 4	Bit 3	Bit 2	Bit 1	Bit 0
Bajt 1	H1	H2	H3	H1_B	H2_B	H3_B	-	CL

 Verze Extended

 Verze s ovládáním bránou BR

13.3.2. Acyklická data (přístrojová data a události)

Po odeslání některého z níže uvedených příkazů budou požadovaná data poskytnuta bránou IO-Link.

U přístrojů CTP verze V1.3.X a u přístrojů CTA verze V2.1.X platí: Telegram odpovědi vždy sestává z 8 bajtů ve formátu Big Endian.

Příklad 1: Telegram odpovědi při příkazu *Odeslat ID číslo přístroje / sériové číslo*: 06 **02 68 E0 00 01 17 00**

V příkladu má přístroj ID číslo **157920** a sériové číslo **279**.

Číslo bajtu	Bajt 0	Bajt 1	Bajt 2	Bajt 3	Bajt 4	Bajt 5	Bajt 6	Bajt 7
Odpověď v hexadecimální podobě	06	02	68	E0	00	01	17	00
Popis	Délka datového obsahu v bajtech	ID číslo přístroje			Sériové číslo			Výplňová data
Odpověď v desítkové podobě	6 B	157920			279			-

Příkaz		Odpověď		
HEX	Význam	Počet bajtů	Bitová sekvence (formát Big Endian)	
2	Odeslat ID číslo přístroje / sériové číslo	6	Bajt 1–3	ID číslo přístroje
			Bajt 4–6	Sériové číslo
3	Odeslat číslo verze přístroje	5	Bajt 1	{V}
			Bajt 2–4	Verze
5	Odeslat počet přístrojů v sériovém řazení	1		
A	Frekvence blikání a poloha LED diody	1	Jen u variant EXTENDED	
11	Odeslat počet spínacích cyklů (elektromagnet)	3		
12	Odeslat aktuální kód chyby	1		
13	Odeslat poslední uložený kód chyby	1		
14	Odeslat velikost souboru protokolu	1		
15	Odeslat záznam ze souboru protokolu s indexem	1		
16	Odeslat aktuální kód aktuátoru	5	Bajt 3–4	
17	Odeslat naučený kód aktuátoru	5	Bajt 3–4	
18	Odeslat zablokovaný kód aktuátoru	5	Bajt 3–4	
19	Odeslat připojené napětí v mV	2		
1A	Odeslat aktuální teplotu ve °C	1		
1B	Odeslat počet spínacích cyklů	3		
1D	Reset pro potvrzení chybových hlášení ¹⁾	-		
1E	Obnovení továrního nastavení	1	0x1E – tovární nastavení obnoveno	

1) V řetězci spínačů musí být každý přístroj BR adresován jednotlivě.

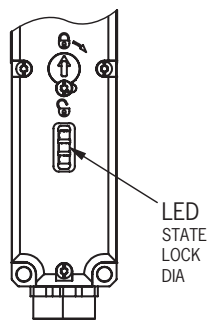
Další informace o těchto a dalších acyklických datech najdete v návodu k použití brány BR/IO-Link.

14. Uvedení do provozu

14.1. Indikační LED diody

Přesný popis funkce signálů najdete v kapitole 15. *Tabulka stavů systému CTP/CTA-L1/2-BR na straně 38.*

LED	Barva
STATE	Zelená
LOCK	Žlutá
DIA	Červená



14.2. Nastavení aktuátoru v režimu učení (jen při vyhodnocování typu Unicode)

Než systém vytvoří funkční jednotku, musí se aktuátor pomocí funkce učení přiřadit k bezpečnostnímu spínači.

V režimu učení jsou bezpečnostní výstupy vypnuty, tj. systém se nachází v bezpečném stavu.

Učení se spouští automaticky. Počet možných procesů učení je neomezený.



Tip!

Před zapnutím zavřete ochranný kryt, na kterém se nachází aktuátor, jež chcete „učit“. Režim učení se spustí hned po zapnutí. To zjednodušuje zejména učení při sériovém řazení a v rozsáhlých systémech.



Důležité!

- › Učení lze provést pouze tehdy, pokud přístroj nevykazuje interní chybu.
- › Přístroje, které se nacházejí ve stavu, do něž byly uvedeny ve výrobě, se v režimu učení nacházejí tak dlouho, dokud neproběhne úspěšné „naučení“ prvního aktuátoru. Jednou naučené spínače se do režimu učení přepínají po každém zapnutí, a to na dobu asi 3 min.
- › Při učení nového aktuátoru zablokuje bezpečnostní spínač kód posledního předchůdce. Při opětovném nastavování (učení) pak tento ovládací prvek nelze ihned znovu nastavit. Zablokovaný kód se v bezpečnostním spínači opět uvolní až po naučení třetího kódu.
- › Bezpečnostní spínač lze vždy provozovat pouze s posledním naučeným aktuátorem.
- › Rozpozná-li spínač při aktivovaném režimu učení poslední naučený aktuátor, režim učení se ihned ukončí a spínač přejde do běžného provozu.
- › Nachází-li se nastavovaný aktuátor v detekční oblasti méně než 30 sekund, neaktivuje se.

1. Aktivace režimu učení:

- Přístroje ve stavu z výroby: časově neomezený režim učení po zapnutí.
- Již naučené spínače: režim učení je aktivní asi 3 min. po zapnutí.

➔ Indikace aktivního režimu učení: 3× opakovaně blikne LED dioda STATE.

2. Při aktivovaném režimu učení zasuňte aktuátor.

➔ Zahájí se automatické učení (doba trvání asi 30 s).

Během učení bliká LED dioda STATE (cca 1 Hz).

Úspěšné učení indikuje střídavé blikání LED diod STATE a DIA.

Chyby při učení indikuje rozsvícení červené LED diody DIA a blikání zelené LED diody LED (viz kapitolu 15. *Tabulka stavů systému CTP/CTA-L1/2-BR na straně 38*).

3. Vypněte napájecí napětí (alespoň na tři sekundy).

➔ V bezpečnostním spínači se aktivuje kód aktuátoru, který jste právě naučili.

4. Zapněte napájecí napětí.

➔ Přístroj pracuje v běžném provozu.

14.3. Kontrola funkčnosti



VÝSTRAHA

- V případě chyby při instalaci a kontrole funkčnosti hrozí nebezpečí smrtelného poranění.
- Před kontrolou funkčnosti zajistěte, aby se v nebezpečném prostoru nenacházely žádné osoby.
 - Dbejte platných předpisů o bezpečnosti a ochraně zdraví při práci.

14.3.1. Kontrola mechanické funkčnosti

Aktuátor musí být možné snadno zasunout do ovládací hlavy. Za účelem kontroly ochranný kryt několikrát zavřete. U přístrojů s mechanickým odjišťovacím prvkem (nouzový odjišťovací prvek nebo únikový odjišťovací prvek) je nutné ověřit také správné fungování odjištění.

14.3.2. Kontrola elektrické funkčnosti

Po instalaci a po každé chybě je nutné provést úplnou kontrolu bezpečnostních funkcí. Postupujte následujícím způsobem.

1. Zapněte napájecí napětí.

- ➔ Stroj se nesmí samostatně rozeběhnout.
- ➔ Bezpečnostní spínač provede autodiagnostický test. Poté zelená LED dioda STATE bliká v pravidelných intervalech.

2. Zavřete všechny ochranné kryty. V případě jištění ochranného krytu silou elektromagnetu: aktivujte jištění ochranného krytu.

- ➔ Stroj se nesmí samostatně rozeběhnout. Ochranný kryt nesmí být možno otevřít.
- ➔ Zelená LED dioda STATE nepřetržitě svítí.

3. Uvolněte (zapněte) provoz v řídicím systému.

- ➔ Jištění ochranného krytu se nesmí dát deaktivovat, dokud je uvolněn (spuštěn) provoz.

4. Vypněte provoz v řídicím systému a deaktivujte jištění ochranného krytu.

- ➔ Ochranný kryt musí zůstat jištěn proti otevření, dokud nepřestane hrozit nebezpečí poranění.
- ➔ Stroj se nesmí dát spustit, dokud je jištění ochranného krytu deaktivováno.

Opakujte kroky 2–4 pro každý jednotlivý ochranný kryt.

14.4. Obnovení továrního nastavení

Před zapnutím připojte oba výstupy FO1A a FO1B k 0 V nebo prostřednictvím komunikace IO-Link nastavte bit *Ox1E*.

15. Tabulka stavů systému CTP/CTA-L1/2-BR

Provozní režim	Aktuátor / poloha dveří	Bezpečnostní výstupy FO1A a FO1B	Signál jistiění ochranného krytu OL	Signál polohy dveří OD	LED indikace Výstup			Stav
					STATE (zelená)	DIA (červená) a signál diagnostiky OI	LOCK (žlutá)	
Autodiagnostický test	X	Vyp.	Vyp.	Vyp.	5 Hz	○	○	Autodiagnostický test po zapnutí napájení
	X	Vyp.	Vyp.	Vyp.	5 Hz	1x	○	Nelze navázat komunikaci s bránou BR/IO-Link
Běžný provoz	Zavř.	Zap.	Zap.	Zap.		○		Běžný provoz, dveře zavřeny a jistiění proti otevření
	Zavř.	Vyp.	Zap.	Zap.	1x inverzně	○		Běžný provoz, dveře zavřeny a jistiění proti otevření, bezpečnostní výstupy nesepruty, protože: – předchozí prvek v řetězci spínačů signalizuje <i>otevřené dveře</i> (jen při sériovém řazení)
	Otev.	Vyp.	Vyp.	Vyp.	1x	○	1x	Běžný provoz, otevřené dveře, připraveno na jistiění ochranného krytu
	Zavř.	Vyp.	Vyp.	Zap.	1x inverzně	○	○	Běžný provoz, dveře zavřeny a nejistiění proti otevření
	Otev.	Vyp.	Vyp.	Vyp.	1x	○	○	Běžný provoz, otevřené dveře
Režim učení (jen Unicode)	Otev.	Vyp.	Vyp.	Vyp.	3x	○	○	Přístroj v režimu učení
	Zavř.	Vyp.	X	Zap.	1 Hz	○	○	Režim učení
	X	Vyp.	X	X	↔		○	Kladné potvrzení po úspěšném nastavení v režimu učení
Indikace chyb	X	Vyp.	X	X	1x	1x inverzně nebo 1x	○	Chyba v režimu učení (jen provedení Unicode) Aktuátor před dokončením procesu učení odstraněn z detekční oblasti nebo rozpoznán vadný aktuátor
	X	Vyp.	Vyp.	Vyp.	2x		○	Chyba na vstupu (např. chybějící testovací impulzy, nelogický stav sepnutí předchozího spínače v řetězci)
	X	Vyp.	Vyp.	Vyp.	3x		○	Chyba čtení (např. vadný aktuátor)
	X	Vyp.	Vyp.	Vyp.	4x		○	Chyba na výstupu (např. příčný zkrat, ztráta schopnosti spínání)
	X	Vyp.	X	X	5x		○	Rozpoznán zablokovaný aktuátor / chyba okolního prostředí
	X	Vyp.	Vyp.	Vyp.	○		1x	○
Vysvětlení symbolů					○			LED dioda nesvítí
								LED dioda svítí
					1x inverzně			LED dioda svítí, 1x krátce zhasne
					5 Hz			LED dioda bliká frekvencí 5 Hz
					3x			LED dioda třikrát blikne, poté opakování
					↔		↔	Střídavě blikající LED diody
					X		X	Libovolný stav

Pokud LED dioda DIA blikne 1x inverzně, lze indikaci chyby po odstranění příčiny zpravidla resetovat otevřením a zavřením ochranného krytu. Pokud pak bude chyba nadále indikována nebo při všech ostatních indikacích chyb nakrátko odpojte napájení. Pokud se indikace chyby neresetuje ani po restartování, kontaktujte výrobce.



Důležité!

Pokud byste indikovaný stav přístroje v tabulce stavů systému nenalezli, je pravděpodobné, že došlo k interní chybě přístroje. V takovém případě kontaktujte výrobce.

16. Technické údaje



UPOZORNĚNÍ

Je-li pro výrobek k dispozici datový list, platí údaje z datového listu.

16.1. Technické údaje bezpečnostního spínače CTP-L1/2-BR

Parametr	Hodnota			Jednotka
	Min.	Typ.	Max.	
Všeobecné informace				
Materiál – Hlava spínače – Pouzdro spínače	Zinkový tlakový odlitek Termoplast zesílený skelnými vlákny			
Montážní poloha	Libovolná			
Krytí	s konektorem M12			
	s konektorem M23			
	IP65/IP67/IP69/IP69K IP65/IP67 (v sešroubovaném stavu s příslušným protikonektorem)			
Třída ochrany podle normy EN IEC 61558	III			
Stupeň znečištění	3			
Mechanická životnost	1 × 10 ⁶ spínacích cyklů			
Povolený rozsah provozních teplot při U _B = 24 V	-20	-	+55	°C
Max. rychlost nájezdu aktuátoru	20			m/min.
Ovládací/vytahovací/přidržovací síla při 20 °C	10/20/20			N
Držící síla F _{max.} ¹⁾	3900			N
Držící síla F _{Zh} ¹⁾ podle EN ISO 14119	F _{Zh} = F _{max.} /1,3 = 3000			N
Hmotnost	Cca 0,42			kg
Způsob připojení (v závislosti na provedení)	2 konektory M12, 5- a 8pól. / 1 konektor RC18, 19pól.			
Napájecí napětí U _B (zabezpečeno proti přepólování, regulováno, zbytkové zvlnění < 5 %)	24 ±15 % (PELV)			V DC
Odběr proudu I _{UB}	40			mA
Pro schválení podle UL platí	Provoz pouze s napájením opatřeným atestem UL Class 2 nebo rovnocenným.			
Spínané zatížení podle UL	24 V DC, třída 2			
Externí jističní (napájecí napětí U _B) ²⁾	0,25	-	8	A
Externí jističní (napájecí napětí elektromagnetu U _{IMP}) ²⁾	0,5	-	8	A
Návrhové izolační napětí U _i	-	-	50	V
Návrhová odolnost proti rázovému napětí U _{imp}	-	-	0,5	kV
Podmíněný návrhový zkratový proud	100			A
Odolnost proti nárazům a vibracím	Podle normy EN 60947-5-3			
Požadavky na elektromagnetickou kompatibilitu	Podle normy EN 60947-5-3			
Prodleva do dosažení pohotovostního stavu	-	5	-	s
Doba rizika – samostatný přístroj	-	-	260	ms
Prodloužení doby rizika u každého přístroje	5			ms
Doba do zapnutí	-	-	150	ms
Doba diskrepance	-	-	10	ms
Délka testovacího impulzu ³⁾	0,3			ms
Interval testovacích impulzů	100	-	-	ms
Bezpečnostní výstupy FO1A/FO1B				
Polovodičové výstupy, PNP, odolné proti zkratu				
– Výstupní napětí U _{FO1A} /U _{FO1B} ⁴⁾				
HIGH U _{FO1A} /U _{FO1B}	U _B – 1,5	-	U _B	V DC
LOW U _{FO1A} /U _{FO1B}	0	-	1	
Spínaný proud na každém bezpečnostním výstupu	1	-	150	mA
Kategorie použití podle normy EN 60947-5-2	DC-13 24 V 150 mA			
	Varování: Při indukční zátěži musejí být výstupy chráněny nulovou diodou			
Frekvence spínání ⁵⁾	0,5			Hz
Signalizační výstupy OL, OI, OD				
PNP, odolné proti zkratu				
Výstupní napětí	0,8 × U _B	-	U _B	V DC
Zatížitelnost	-	-	50	mA
Elektromagnet				
Napájecí napětí elektromagnetu U _{IMP} (zabezpečeno proti přepólování, regulováno, zbytkové zvlnění < 5 %)	24 V DC –15/+10 %			
Odběr proudu elektromagnetu I _{IMP}	400			mA
Příkon	6			W
Zatěžovatel (DZ)	100			%

Parametr	Hodnota			Jednotka
	Min.	Typ.	Max.	
Hodnoty spolehlivosti podle normy EN ISO 13849-1 6)				
Doba provozu		20		Roky
Monitorování jistění a polohy ochranného krytu				
Kategorie		4		
Úroveň vlastností (PL)		e		
PFH _D		5,38 × 10 ⁻⁹ /hod.		
Ovládání jistění ochranného krytu				
Kategorie		V závislosti na externím ovládaní		
Úroveň vlastností (PL)		(při ovládaní jistění ochranného krytu prostřednictvím komunikace IO-Link bez bezpečnostního parametru)		
PFH _D				

- 1) V závislosti na používaném aktuátoru
2) Středně pomalá vypínací charakteristika
3) Platí pro zátěž s C ≤ 30 nF a R ≤ 20 kΩ
4) Hodnoty při spínaném proudu 50 mA bez přihlídnutí k délce kabelu
5) Odpovídá frekvenci ovládaní
6) Datum vydání viz prohlášení o shodě v kapitole 20

16.2. Technické údaje bezpečnostního spínače CTA-L1/2-BR

Parametr	Hodnota			Jednotka
	Min.	Typ.	Max.	
Všeobecné informace				
Materiál		Zinkový tlakový odlitek		
- Hlava spínače		Zinkový tlakový odlitek		
- Pouzdro spínače				
Montážní poloha		Libovolná		
Krytí	s konektorem M12	IP65/IP67/IP69/IP69K		
	s konektorem M23	IP65/IP67		
		(v sešroubovaném stavu s příslušným protikonektorem)		
Třída ochrany podle normy EN IEC 61558		III		
Stupeň znečištění (externí, podle EN 60947-1)		3		
Mechanická životnost		1 × 10 ⁶ spínacích cyklů		
Povolený rozsah provozních teplot při U _B = 24 V	-20	-	+55	°C
Max. rychlost nájezdu aktuátoru		20		m/min.
Ovládací/vytahovací/přidržovací síla při 20 °C		10/20/20		N
Držící síla F _{max.} 1)		8000		N
Držící síla F _{Zh} 1) podle TÜV Süd		F _{Zh} = F _{max.} /2 = 4000		N
Hmotnost		Cca 0,95		kg
Způsob připojení		2 konektory M12, 5- a 8pól. / 1 konektor RC18, 19pól.		
Napájecí napětí U _B (zabezpečeno proti přepólování, regulováno, zbytkové zvlnění < 5 %)		24 ± 15 % (PELV)		V DC
Odběr proudu I _{UB}		40		mA
Pro schválení podle UL platí		Provoz pouze s napájením opatřeným atestem UL Class 2 nebo rovnocenným.		
Spínané zatížení podle UL		24 V DC, třída 2		
Externí jistění (napájecí napětí U _B) 2)	0,25	-	8	A
Externí jistění (napájecí napětí elektromagnetu U _{IMP}) 2)	0,5	-	8	A
Návrhové izolační napětí U _i	-	-	50	V
Návrhová odolnost proti rázovému napětí U _{imp}	-	-	0,5	kV
Podmíněný návrhový zkratový proud		100		A
Odolnost proti nárazům a vibracím		Podle normy EN 60947-5-3		
Požadavky na elektromagnetickou kompatibilitu		Podle normy EN 60947-5-3		
Prodleva do dosažení pohotovostního stavu	-	5	-	s
Doba rizika – samostatný přístroj	-	-	270	ms
Prodloužení doby rizika u každého přístroje		5		ms
Doba do zapnutí	-	-	150	ms
Doba diskrepance	-	-	10	ms
Délka testovacího impulsu 3)	-	-	0,3	ms
Interval testovacích impulsů	100	-	-	ms
Bezpečnostní výstupy FO1A/FO1B				
Polovodičové výstupy, PNP, odolné proti zkratu				
- Výstupní napětí U _{FO1A} /U _{FO1B} 4)				
HIGH U _{FO1A} /U _{FO1B}	U _B - 1,5	-	U _B	V DC
LOW U _{FO1A} /U _{FO1B}	0	-	1	
Spínaný proud na každém bezpečnostním výstupu	1	-	150	mA
Kategorie použití podle normy EN 60947-5-2		DC-13 24 V 150 mA		
		Varování: Při indukční zátěži musejí být výstupy chráněny nulovou diodou		
Frekvence spínání 5)		0,5		Hz

Parametr	Hodnota			Jednotka
	Min.	Typ.	Max.	
Signalizační výstupy OL/C, OI, OD				
3× polovodičový výstup, PNP, odolný proti zkratu				
Výstupní napětí	$0,8 \times U_B$	-	U_B	V DC
Zatížitelnost	1	-	50	mA
Elektromagnet				
Napájecí napětí elektromagnetu U_{IMP} (zabezpečeno proti přepólování, regulováno, zbytkové zvlnění < 5 %)	24 V DC -15/+10 %			
Odběr proudu elektromagnetu I_{IMP}	400			mA
Příkon	6			W
Zatěžovatel (DZ)	100			%
Hodnoty spolehlivosti podle normy EN ISO 13849-1 6)				
Doba provozu	20			Roky
Monitorování jistění a polohy ochranného krytu				
Kategorie	4			
Úroveň vlastností (PL)	e			
PFH_D	$5,38 \times 10^{-9}/\text{hod.}$			
Ovládání jistění ochranného krytu				
Kategorie	V závislosti na externím ovládání			
Úroveň vlastností (PL)	(při ovládání jistění ochranného krytu prostřednictvím komunikace IO-Link bez bezpečnostního parametru)			
PFH_D				

1) V závislosti na používaném aktuátoru

2) Středně pomalá vypínací charakteristika

3) Platí pro zátěž s $C \leq 30 \text{ nF}$ a $R \leq 20 \text{ k}\Omega$

4) Hodnoty při spínaném proudu 50 mA bez přihlídnutí k délce kabelu

5) Odpovídá frekvenci ovládání

6) Datum vydání viz prohlášení o shodě v kapitole 20

16.3. Typické časové hodnoty systému

Přesné hodnoty najdete v technických údajích.

Prodleva do dosažení pohotovostního stavu: Po zapnutí provádí přístroj autodiagnostický test. K použití je systém připraven až po uplynutí této doby.

Doba do zapnutí bezpečnostních výstupů: Max. reakční doba t_{on} je doba, která uplyne od okamžiku, kdy bude zajištěn ochranný kryt, do zapnutí bezpečnostních výstupů.

Monitorování současného sepnutí uvolňovacích vstupů FI1A/FI1B: Mají-li uvolňovací vstupy po delší než určenou dobu rozdílný stav sepnutí, vypnou se bezpečnostní výstupy FO1A a FO1B. Přístroj přejde do chybového stavu.

Doba rizika podle normy EN 60947-5-3: Doba rizika je maximální doba do bezpečného vypnutí nejméně jednoho z bezpečnostních výstupů FO1A nebo FO1B při odstranění aktuátoru z detekční oblasti. To platí i v případě, že k tomuto okamžiku dojde k interní nebo externí chybě.

Jestliže se provozuje víc přístrojů v sériovém řazení, zvyšuje se s každým novým přístrojem doba rizika celého řetězce přístrojů. K výpočtu použijte tento vzorec:

$$t_r = t_{r,e} + (n \times t_i)$$

t_r = celková doba rizika

$t_{r,e}$ = doba rizika samostatného přístroje (viz technické údaje)

t_i = prodleva doby rizika u každého přístroje

n = počet dalších přístrojů (celkový počet – 1)

Doba diskrepance: Bezpečnostní výstupy FO1A a FO1B se spínají s mírným časovým odstupem. Nejpozději po uplynutí doby diskrepance má jejich signál stejný stav.

Testovací impulzy na bezpečnostních výstupech: Přístroj na bezpečnostních výstupech FO1A a FO1B generuje vlastní testovací impulzy. Následný řídicí systém musí být schopen tyto testovací impulzy tolerovat.

Toto nastavení lze obvykle parametrizovat v řídicích systémech. Pokud by se váš řídicí systém nedal parametrizovat nebo vyžadoval kratší testovací impulzy, kontaktujte naši podporu.

Testovací impulzy se vysílají i při vypnutých bezpečnostních výstupech.

16.4. Schválení pro rádiový provoz

FCC ID: 2AJ58-13

IC: 22052-13



FCC/IC-Requirements

This device complies with part 15 of the FCC Rules and with Industry Canada's licence-exempt RSSs. Operation is subject to the following two conditions:

- 1) This device may not cause harmful interference, and
- 2) this device must accept any interference received, including interference that may cause undesired operation.

Changes or modifications not expressly approved by the party responsible for compliance could void the user's authority to operate the equipment.

NOTE: This equipment has been tested and found to comply with the limits for a Class A digital device, pursuant to part 15 of the FCC Rules. These limits are designed to provide reasonable protection against harmful interference when the equipment is operated in a commercial environment. This equipment generates, uses, and can radiate radio frequency energy and, if not installed and used in accordance with the instruction manual, may cause harmful interference to radio communications.

Operation of this equipment in a residential area is likely to cause harmful interference in which case the user will be required to correct the interference at his own expense.

Le présent appareil est conforme aux CNR d'Industrie Canada applicables aux appareils radio exempts de licence. L'exploitation est autorisée aux deux conditions suivantes :

- (1) l'appareil ne doit pas produire de brouillage, et
- (2) l'utilisateur de l'appareil doit accepter tout brouillage radioélectrique subi, même si le brouillage est susceptible d'en compromettre le fonctionnement.

Supplier's Declaration of Conformity

47 CFR § 2.1077 Compliance Information

Unique Identifier:

CTP-I-AR SERIES
CTP-I1-AR SERIES
CTP-I2-AR SERIES
CTP-IBI-AR SERIES
CTP-L1-AR SERIES
CTP-L2-AR SERIES
CTP-LBI-AR SERIES
CTP-I-AP SERIES
CTP-I1-AP SERIES
CTP-I2-AP SERIES
CTP-IBI-AP SERIES
CTP-L1-AP SERIES
CTP-L2-AP SERIES
CTP-LBI-AP SERIES
CTA-BR SERIES
CTA-BP SERIES
CTP-BR SERIES
CTP-BP SERIES

Responsible Party – U.S. Contact Information

EUCHNER USA Inc.

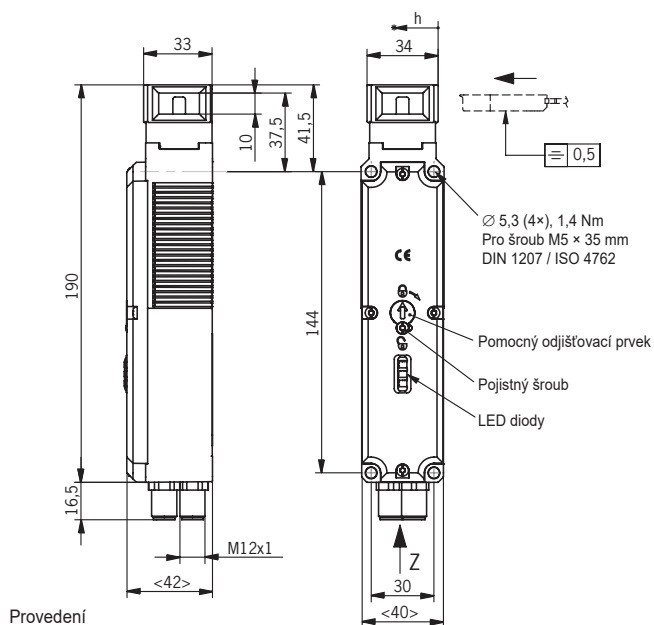
1860 Jarvis Avenue
Elk Grove Village, Illinois 60007

+1 315 701-0315
info(at)euchner-usa.com
<http://www.euchner-usa.com>

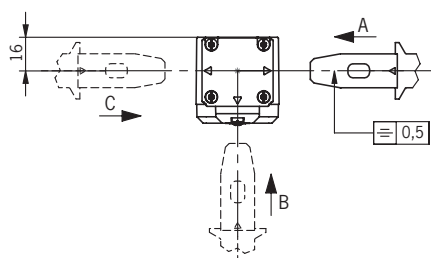
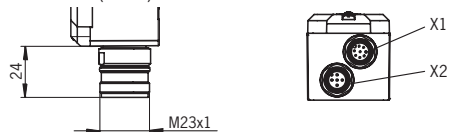
16.5. Rozměrový výkres bezpečnostního spínače CTP/CTA...

16.5.1. Rozměrový výkres bezpečnostního spínače CTP...

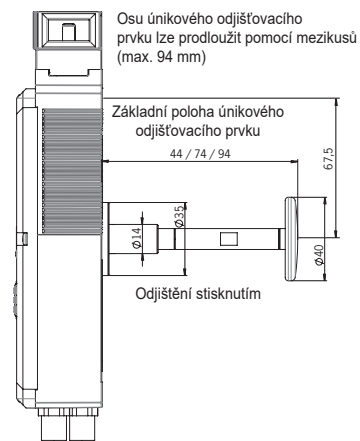
Provedení se dvěma konektory M12



Provedení s konektorem M23 (RC18)

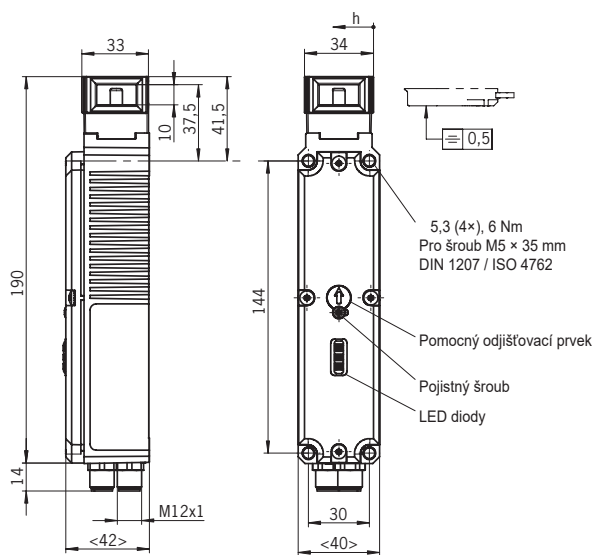


S únikovým odjišťovacím prvkem

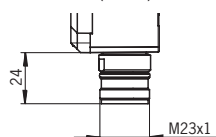


16.5.2. Rozměrový výkres bezpečnostního spínače CTA...

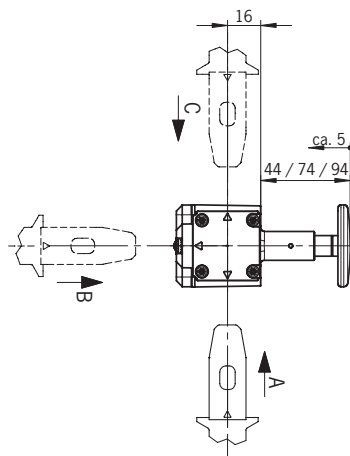
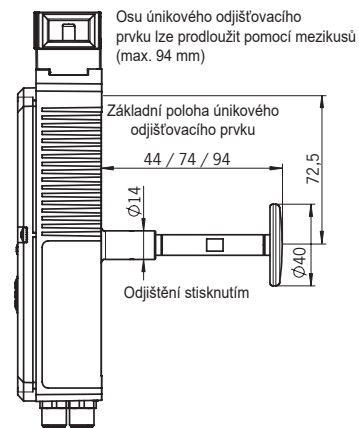
Provedení se dvěma konektory M12



Provedení s konektorem M23 (RC18)



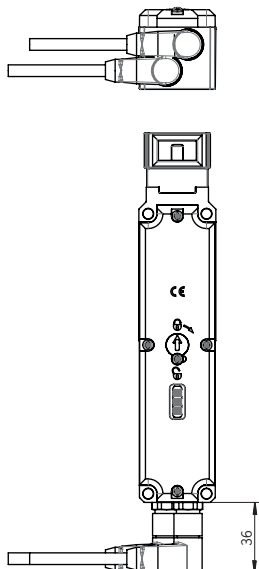
S únikovým odjišťovacím prvkem



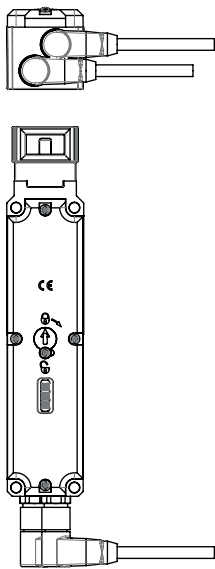
16.5.3. Rozměrový výkres přípojek a variant CTP/CTA...

2× konektor M12

Vývod kabelu C

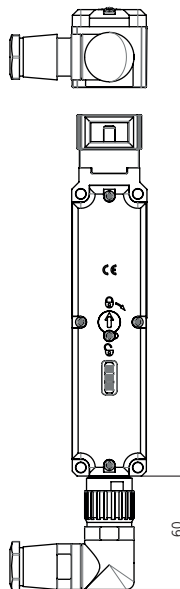


Vývod kabelu A

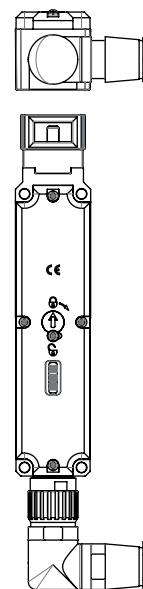


Konektor M23

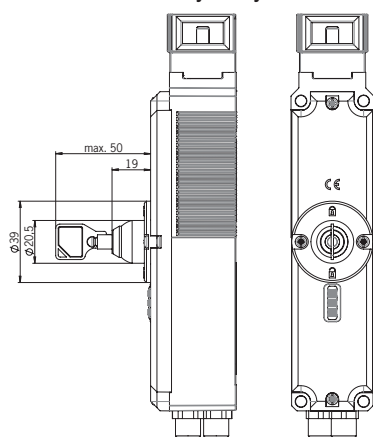
Vývod kabelu C



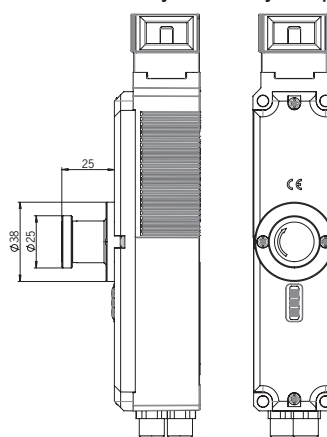
Vývod kabelu A



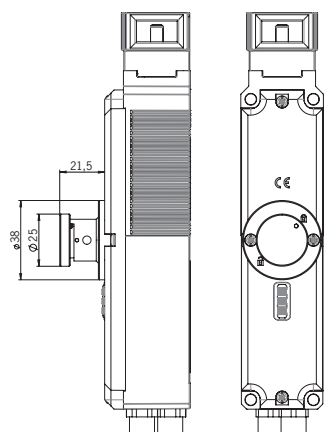
S pomocným odjišťovacím prvkem
vybaveným zámkem



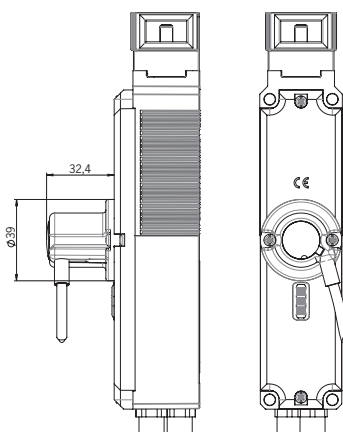
S odjišťovacím prvkem,
samočinný návrat do výchozí polohy



S nouzovým odjišťovacím prvkem



S bovdenovým odjištěním

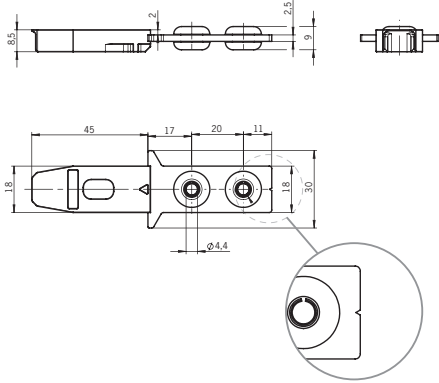
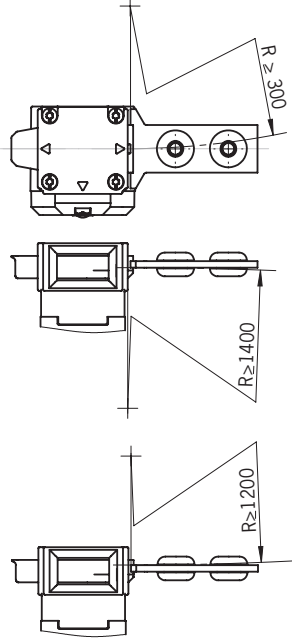
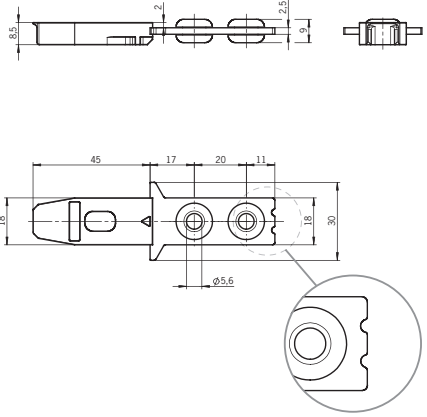
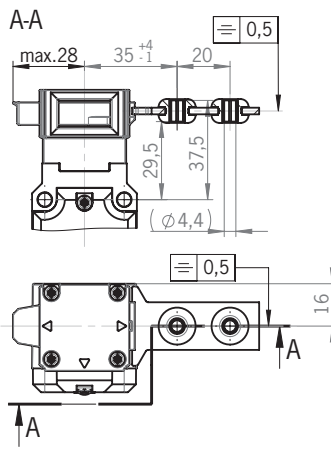


16.6. Technické údaje aktuátoru CTP/CTA-...

Parametr	Hodnota			Jednotka
	Min.	Typ.	Max.	
Materiál tělesa	Vláknový kompozit			
Hmotnost	0,03–0,06 (v závislosti na provedení)			kg
Povolený rozsah provozních teplot	–20	-	+55	°C
Krytí	IP65/IP67/IP69/IP69K			
Mechanická životnost	1 × 10 ⁶			
Držící síla	F _{max.}	F _{ZH} (ISO 14119)	F _{ZH} (TÜV Süd)	N
– Přímý aktuátor 165497 (černý) ¹⁾ 126015 (červený)	8000 3900	- 3000	4000 -	
– Lomený aktuátor	2600	2000	-	
– Úhlový aktuátor	1500	1100	-	
Montážní poloha	Libovolná			
Napájení	Indukční z čtecí hlavy			

1) Možné jen v kombinaci s CTA-BR

16.6.1. Rozměrový výkres aktuátoru CTP/CTA-...

	Rozměrový výkres	Min. poloměr dveří [mm]	Obj. č. / typ
Přímé aktuátory	 <p>Barva: červená</p>		<p>126015 A-C-H-G-SST-126015</p>
	<p>Jen pro CTA</p>  <p>Barva: černá</p>	<p>A-A</p> 	<p>Jen pro CTA</p> <p>165497 A-C-H-G-SSS-165497</p>

	Rozměrový výkres	Min. poloměr dveří [mm]	Obj. č. / typ
Úhlové aktuátory	<p>Úhlový, nahoru</p>		<p>122667 A-C-H-W-SST-122667</p>
	<p>Úhlový, dolů</p>		<p>122668 A-C-H-W-SST-122668</p>

Rozměrový výkres	Min. poloměr dveří [mm]	Obj. č. / typ
		<p>X = 53 mm (122671, 122672) X = 49 mm (122669, 122670)</p>
		<p>X = 41 mm (122673, 122674) X = 45 mm (122675, 122676)</p>
		<p>X = 41 mm (122673, 122674) X = 45 mm (122675, 122676)</p>

Lomený aktuátor



Tip!

K aktuátoru jsou přiloženy šrouby, které nelze jednoduše povolit nástrojem.

17. Objednací informace a příslušenství



Tip!

Vhodné příslušenství, například kabely nebo montážní materiál, najdete na webu www.euchner.com. Do vyhledávání za tímto účelem zadejte objednávací číslo svého výrobku a otevřete zobrazení produktů. V sekci *Příslušenství* najdete příslušenství, které lze kombinovat s výrobkem.

18. Kontrola a údržba



VÝSTRAHA

Při ztrátě bezpečnostní funkce hrozí nebezpečí těžkého poranění.

- › V případě poškození nebo opotřebení je nutné vyměnit celý spínač s aktuátorem. Vyměňovat jednotlivé díly nebo konstrukční skupiny není přípustné.
- › V pravidelných intervalech a po každé chybě zkontrolujte správné fungování přístroje. Informace o možných časových intervalech najdete v normě EN ISO 14119:2013, část 8.2.

Chcete-li zajistit bezvadné a trvalé fungování, musíte pravidelně provádět následující kontroly:

- › kontrola spínací funkce (viz kapitolu 14.3. *Kontrola funkčnosti na straně 37*);
- › kontrola všech doplňkových funkcí (např. únikového odjištění, zajišťovacího mechanismu atd.);
- › kontrola spolehlivého upevnění přístrojů a přípojek;
- › kontrola znečištění.

Údržbu není nutné provádět. Opravy přístroje smí provádět pouze výrobce.



UPOZORNĚNÍ

Rok výroby zjistíte z laserem zhotoveného popisu v pravém spodním rohu. Na přístroji naleznete rovněž údaj o aktuální verzi ve formátu „V X.X.X“.

19. Servis

Se servisními požadavky se obračejte na:

EUCHNER GmbH + Co. KG
Kohlhammerstraße 16
70771 Leinfelden-Echterdingen
Německo

Servisní telefon:
+49 711 7597-500

E-mail:
support@euchner.de

Internet:
www.euchner.com

20. Prohlášení o shodě

Prohlášení o shodě je součástí návodu k použití.

Úplné ES prohlášení o shodě najdete na webu www.euchner.com. Do vyhledávání za tímto účelem zadejte objednávací číslo svého přístroje. Dokument je k dispozici v sekci *Ke stažení*.

Euchner GmbH + Co. KG
Kohlhammerstraße 16
70771 Leinfelden-Echterdingen
Německo
info@euchner.de
www.euchner.com

Vydání:
2537376-03-03/23
Název:
Návod k použití
Bezpečnostní spínač s kódovaným transpondérem
CTP/CTA-L1/2-BR
(překlad originálního návodu k použití)
Copyright:
© EUCHNER GmbH + Co. KG, 03/2023

Technické změny vyhrazeny, za údaje neručíme.