

EUCHNER

Návod k použití

Bezpečnostní spínač s kódovaným transpondérem a jištěním ochranného krytu
CTM-LBI-BP/BR Unicode/Multicode
s ovládáním jištění ochranného krytu prostřednictvím řídicího vstupu IMP

CS

Obsah

1.	O tomto dokumentu	4
1.1.	Platnost	4
1.2.	Cílová skupina	4
1.3.	Vysvětlení symbolů	4
1.4.	Doplňující dokumenty	4
2.	Používání výrobku v souladu s jeho určením	5
3.	Popis bezpečnostních funkcí.....	6
4.	Výluka ručení a záruka	8
5.	Všeobecné bezpečnostní pokyny.....	8
6.	Funkce.....	9
6.1.	Bistabilní jištění ochranného krytu	9
6.2.	Monitorování stavu jištění	9
6.3.	Signalizační výstupy / bity hlášení	9
6.3.1.	Signál polohy dveří OD	9
6.3.2.	Signál diagnostiky OI	9
6.3.3.	Signál jištění ochranného krytu OL	10
6.3.4.	Signál stavu OM.....	10
6.3.5.	Signál jisticího prostředku OLS.....	10
6.3.6.	Přípojka komunikace C	10
6.4.	Jištění ochranného krytu.....	10
6.5.	Stavy sepnutí	11
7.	Ruční odjištění	12
7.1.	Pomocný odjišťovací prvek.....	12
8.	Montáž.....	13
9.	Elektrické připojení	14
9.1.	Upozornění k eULus	15
9.2.	Zabezpečení proti chybám.....	15
9.3.	Jištění napájení.....	15
9.4.	Požadavky na připojovací kabely.....	16
9.5.	Obsazení konektorů.....	16
9.5.1.	Obsazení konektoru bezpečnostního spínače CTM-...-BP-...-SA-166089/166090 s konektorem M12, 8pól.	16
9.5.2.	Obsazení konektoru bezpečnostního spínače CTM-...-BP-...-SA-166087/166088 s konektorem M12, 8pól.	16
9.5.3.	Obsazení konektoru / zapojení kontaktů bezpečnostního spínače CTM-...-BR-...-SA-... s konektorem M12, 8pól. CTM-...-BR-...-V05-... s připojovacím kabelem, 8žil.....	17
9.5.4.	Obsazení konektoru bezpečnostního spínače CTM-...-BR-...-SP-... s konektorem M12, 12pól.	17
9.6.	Pokyny pro provoz s bezpečnostními řídicími systémy	18
9.7.	Připojení bez komunikace IO-Link a s komunikací IO-Link.....	18
9.7.1.	Připojení bez komunikace IO-Link	18
9.7.2.	Připojení s komunikací IO-Link	18

10.	Připojení jediného spínače CTM-BP/BR (samostatný provoz)	19
11.	Připojení několika přístrojů do řetězce (sériové řazení)	21
11.1.	Sériové řazení se zapojením ve skříňovém rozvaděči.....	21
11.2.	Sériové řazení s rozdělovačem Y	21
11.2.1.	Maximální délky kabelů u řetězců spínačů BR	22
11.2.2.	Určení délky kabelu	22
11.2.3.	Obsazení konektoru rozdělovače Y pro sériové řazení bez komunikace IO-Link.....	23
12.	Používání komunikačních dat	25
12.1.	Připojení k bráně BR/IO-Link GWY-CB.....	25
12.2.	Připojení k bezpečnostnímu relé ESM-CB.....	25
12.3.	Přehled komunikačních dat.....	25
12.3.1.	Cyklická data (procesní data)	25
12.3.2.	Acyklická data (přístrojová data a události)	26
13.	Uvedení do provozu	27
13.1.	Nastavení aktuátoru v režimu učení (jen při vyhodnocování typu Unicode).....	27
13.2.	Kontrola funkčnosti	28
13.2.1.	Kontrola mechanické funkčnosti	28
13.2.2.	Kontrola elektrické funkčnosti	28
14.	Obnovení továrního nastavení	28
15.	Stavová a chybová hlášení	29
15.1.	Indikační LED diody	29
15.2.	Stavová hlášení	30
15.3.	Chybová hlášení	31
15.4.	Potvrzování chybových hlášení	32
16.	Technické údaje	33
16.1.	Technické údaje bezpečnostního spínače CTM-LBI.....	33
16.1.1.	Typické časové hodnoty systému	34
16.2.	Schválení pro rádiový provoz.....	35
16.3.	Rozměrový výkres bezpečnostního spínače CTM.....	36
16.4.	Technické údaje aktuátoru A-B-A1-A1-... ..	37
16.4.1.	Rozměrový výkres aktuátoru A-B-A1-A1-... ..	37
16.5.	Technické údaje aktuátoru A-B-A5-A1-... ..	38
16.5.1.	Rozměrový výkres aktuátoru A-B-A5-A1-... ..	38
17.	Objednací informace a příslušenství	39
18.	Kontrola a údržba	39
19.	Servis	39
20.	Prohlášení o shodě	39

1. O tomto dokumentu

1.1. Platnost

Tento návod k použití platí pro všechny spínače CTM-LBI-BP/BR... s ovládáním jištění ochranného krytu prostřednictvím řídicího vstupu IMP od verze V1.0.X do verze V1.3.X. Tento návod k použití představuje společně s dokumentem *Bezpečnostní informace* a případně dostupným datovým listem úplné informace o přístroji určené pro uživatele.

Tento návod k použití neplatí pro bezpečnostní spínače CTM-LBI-BP/BR-...D-... s ovládáním jištění ochranného krytu prostřednictvím komunikace IO-Link. Pro tyto přístroje platí návod k použití MAN20001661.



Důležité!

Dejte pozor, abyste používali správný návod k použití pro svou verzi produktu. V případě dotazů se obraťte na podporu společnosti EUCHNER.

1.2. Cílová skupina

Konstruktéři a projektanti bezpečnostních zařízení strojů a specializovaní pracovníci provádějící uvedení do provozu a servis, kteří disponují speciálními znalostmi zacházení s bezpečnostními součástmi.

1.3. Vysvětlení symbolů

Symbol/znázornění	Význam
	Dokument v tištěné podobě
	Dokument si můžete stáhnout z webu www.euchner.com
 NEBEZPEČÍ VÝSTRAHA VAROVÁNÍ	Bezpečnostní upozornění Nebezpečí smrtelného nebo těžkého poranění Výstraha před možným poraněním Varování před lehkým poraněním
 UPOZORNĚNÍ Důležité!	Upozornění na možné poškození přístroje Důležitá informace
Tip	Tip / užitečné informace

1.4. Doplnující dokumenty

Celková dokumentace tohoto přístroje sestává z těchto dokumentů:

Název dokumentu (číslo dokumentu)	Obsah	
Bezpečnostní informace (2525460)	Základní bezpečnostní informace	
Návod k použití (2525462)	(Tento dokument)	
Prohlášení o shodě	Prohlášení o shodě	
Případně dostupný datový list	Informace o odchylkách nebo doplněních platných pro tento výrobek	



Důležité!

Vždy si přečtěte všechny dokumenty. Získáte tak úplný přehled o bezpečné instalaci, uvedení přístroje do provozu a jeho obsluze. Dokumenty si můžete stáhnout z webu www.euchner.com. Do vyhledávání za tímto účelem zadejte příslušné číslo dokumentu.

2. Používání výrobku v souladu s jeho určením

Bezpečnostní spínače konstrukční řady CTM-LBI-BP/BR... s ovládáním jistění ochranného krytu prostřednictvím řídicího vstupu IMP jsou blokovací zařízení s jistěním ochranného krytu (konstrukční provedení 4). Přístroj splňuje požadavky podle normy EN 60947-5-3. Přístroje s vyhodnocováním typu Unicode mají vysokou úroveň kódování, přístroje s vyhodnocováním typu Multicode mají nízkou úroveň kódování.

Ve spojení s pohyblivým blokovacím ochranným krytem a řídicím systémem stroje tato bezpečnostní součást zamezuje tomu, aby bylo možné ochranný kryt otevřít, dokud se provádí nebezpečná funkce stroje.

To znamená, že

- › příkazy k zapnutí, které vyvolávají nebezpečnou funkci stroje, smějí být účinné teprve tehdy, když je zavřený a jistěný ochranný kryt;
- › jistění ochranného krytu se smí odjišťovat až po dokončení nebezpečné funkce stroje;
- › zavření a zajištění ochranného krytu nesmí samo o sobě vyvolat rozběh nebezpečné funkce stroje. Musí být zapotřebí samostatného spouštěcího příkazu. Výjimky viz EN ISO 12100 nebo relevantní normy typu C.

Přístroje této konstrukční řady jsou vhodné také k ochraně procesů.

Před použitím přístroje je nutné na stroji provést posouzení rizika, například podle těchto norem:

- › EN ISO 13849-1
- › EN ISO 12100
- › IEC 62061

Aby bylo možné výrobek používat v souladu s jeho určením, je nutné dodržovat příslušné požadavky na montáž a provoz, zejména podle těchto norem:

- › EN ISO 13849-1
- › EN ISO 14119
- › EN 60204-1

Bezpečnostní spínač se smí provozovat jen ve spojení s k tomu určenými aktuátory EUCHNER a příslušnými připojovacími komponentami EUCHNER. Při použití jiných aktuátorů nebo jiných připojovacích komponent neručí společnost EUCHNER za bezpečné fungování.

Bezpečnostní spínače v provedení CTM-...-BR je možné začlenit do řetězce přístrojů BR. Propojení více přístrojů do řetězce spínačů BR se smí provádět pouze s přístroji určenými k sériovému řazení do řetězce spínačů BR. Tuto skutečnost si ověřte ve specifikaci příslušného přístroje.



Důležité!

- › Uživatel nese odpovědnost za správné začlenění přístroje do bezpečného komplexního systému. Za tímto účelem je nezbytné provést validaci komplexního systému například podle normy EN ISO 13849-1.
- › Používat se smějí pouze komponenty přípustné podle níže uvedené tabulky.

Tabulka 1: Možnosti kombinování komponent systému CTM

Bezpečnostní spínač	Aktuátor	
	A-B-A1-...	A-B-A5-...
CTM-... Unicode/Multicode	●	●
Vysvětlení symbolů	●	Lze kombinovat

3. Popis bezpečnostních funkcí

Přístroje této konstrukční řady mají následující bezpečnostní funkce.

Monitorování jištění a polohy ochranného krytu (blokovací zařízení s jištěním ochranného krytu podle normy EN ISO 14119)

- › Bezpečnostní funkce (viz kapitolu 6.5. *Stavy sepnutí na straně 11*):
 - Při odjištěném ochranném krytu jsou bezpečnostní výstupy vypnuté (monitorování jisticího prostředku).
 - Při otevřeném ochranném krytu jsou bezpečnostní výstupy vypnuté (monitorování polohy dveří).
- › Bezpečnostní parametry: Kategorie, úroveň vlastností (Performance Level), PFH_D (viz kapitolu 16. *Technické údaje na straně 33*).

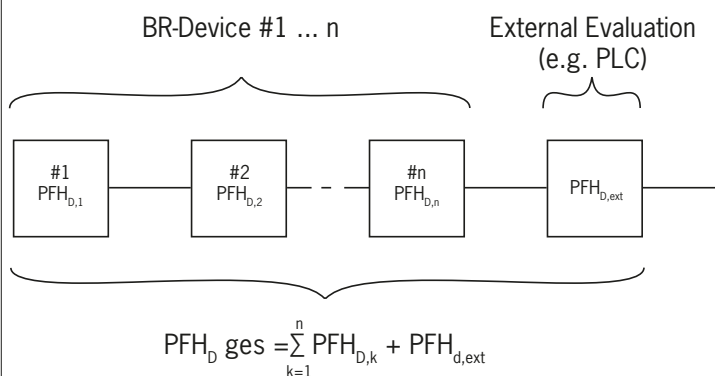
Při sériovém řazení do řetězce spínačů BR dále platí:

- › Bezpečnostní výstupy se zapínají teprve ve chvíli, kdy přístroj od předřazeného přístroje v řetězci obdrží odpovídající signál.



UPOZORNĚNÍ

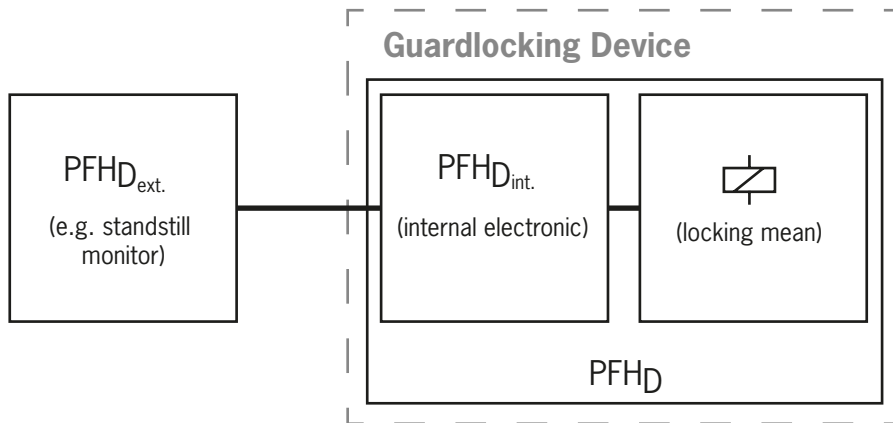
Při výpočtu lze na celý řetězec přístrojů BR pohlížet jako na jeden subsystém. Platí přitom následující schéma výpočtu hodnoty PFH_D :



Ovládání jištění ochranného krytu pro varianty s přípojkou IMP/IMM

Při používání přístroje k jištění ochranného krytu za účelem ochrany osob je nezbytně nutné na ovládání jištění ochranného krytu pohlížet jako na bezpečnostní funkci.

Bezpečnostní úroveň ovládání jištění ochranného krytu je určována hodnotou $PFH_{D_{int}}$ přístroje a externím ovládním (např. $PFH_{D_{ext}}$ čidla nulových otáček), nemůže však být vyšší než úroveň vlastností PL d.



Bezpečnostní parametry: Kategorie, úroveň vlastností (Performance Level), PFH_D (viz kapitolu 16. *Technické údaje na straně 33*).

› Bezpečnostní funkce

- Jištění ochranného krytu zůstává aktivované, dokud nebude na vstupu IMP vyžádáno odjištění ochranného krytu.

Pro možný požadavek na deaktivaci jištění ochranného krytu je rozhodující napětí min. 20,4 V mezi vstupy IMP a 0 V nebo mezi IMP a IMM.

Externí řídicí systém musí být schopen detekovat zkrat na těchto řídicích signálech a reagovat na ně, alternativně lze vzít v úvahu vyloučení závady, například prostřednictvím chráněného uložení kabelů.

4. Výluka ručení a záruka

Nedodržení výše uvedených podmínek používání výrobku v souladu s jeho určením či bezpečnostních pokynů nebo neprovedení případně požadované údržby má za následek výluku ručení a ztrátu záruky.

5. Všeobecné bezpečnostní pokyny

Bezpečnostní spínače plní funkci ochrany osob. Nesprávná montáž výrobku nebo neoprávněná manipulace s výrobkem může zapříčinit smrtelné poranění osob.

Spolehlivé fungování ochranného krytu kontrolujte zejména

- › po každém uvedení do provozu;
- › po každé výměně systémové komponenty;
- › po delší nečinnosti;
- › po každé chybě.

Nezávisle na tom je nutné ve vhodných časových intervalech jako součást programu údržby provádět kontrolu spolehlivého a bezpečného fungování ochranného krytu.



VÝSTRAHA

Nebezpečí ohrožení života při nesprávné montáži nebo vyřazení (manipulaci). Bezpečnostní součásti plní funkci ochrany osob.

- › Bezpečnostní součásti se nesmějí přemosťovat, odšroubovávat, odstraňovat ani jinak blokovat. V této souvislosti dejte pozor zejména na opatření minimalizující možnost vyřazení podle normy EN ISO 14119:2013, část 7.
- › Spínací operaci smějí aktivovat pouze speciálně k tomu určené aktuátory.
- › Zajistěte, aby bezpečnostní systém nebylo možné vyřadit použitím náhradního aktuátoru (jen při vyhodnocování typu Multicode). Za tímto účelem omezte přístup k aktuátorům a například klíčem k odjišťovacím prvkům.
- › Poškozené aktuátory mohou zapříčinit omezenou ochranu proti nechtěnému zajištění při zapnutí stroje. V případě zlomeného aktuátoru nelze nadále zajistit funkci jištění ochranného krytu. Otevření dveří má za následek okamžitě vypnutí bezpečnostních výstupů. Pravidelně kontrolujte, zda aktuátor není mechanicky poškozený.
- › Montáž, elektrické připojení a uvedení do provozu smějí provádět výhradně autorizovaní odborníci s těmito znalostmi:
 - speciální znalosti zacházení s bezpečnostními součástmi;
 - znalost platných předpisů o elektromagnetické kompatibilitě;
 - znalost platných předpisů o bezpečnosti práce a prevenci úrazů.



Důležité!

Před použitím si přečtěte návod k použití a pečlivě jej uschovejte. Zajistěte, aby při provádění montáže a údržby i při uvádění do provozu byl neustále k dispozici návod k použití. Návod k použití si můžete stáhnout z webu www.euchner.com.

6. Funkce

Přístroj umožňuje jistit pohyblivé blokovací ochranné kryty.

Systém sestává z těchto komponent: kódovaný aktuátor (transpondér) a spínač.

Zda se přístroj „učí“ celý kód aktuátoru (Unicode), či nikoli (Multicode), závisí na daném provedení.

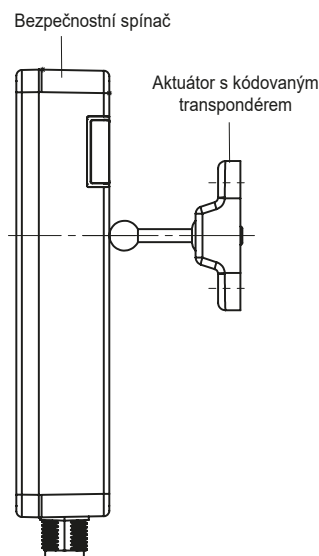
- **Přístroje s vyhodnocováním typu Unicode:** Aby systém aktuátor rozpoznal, musí se k bezpečnostnímu spínači přiřadit v režimu učení. Tímto unikátním přiřazením se dosahuje obzvláště vysokého stupně zabezpečení proti neoprávněné manipulaci. Systém tak má vysokou úroveň kódování.
- **Přístroje s vyhodnocováním typu Multicode:** Na rozdíl od systémů s vyhodnocováním typu Unicode nezjišťují přístroje typu Multicode určitý kód, nýbrž pouze kontrolují, zda se jedná o typ aktuátoru, jež je systém schopen detekovat (vyhodnocování typu Multicode). Neprovádí se přesné porovnání kódu aktuátoru s kódem „naučeným“ v bezpečnostním spínači (vyhodnocování typu Unicode). Systém má nízkou úroveň kódování.

Při zavírání ochranného krytu se aktuátor zasouvá do bezpečnostního spínače. Jištění ochranného krytu lze aktivovat pouze tehdy, pokud se aktuátor nachází ve spínači (ochrana proti nechtěnému zajištění). Po dosažení spínací vzdálenosti se prostřednictvím spínače začne napájet aktuátor. Poté je možné zahájit přenos dat.

Při rozpoznání přípustného kódování se aktivuje signál polohy dveří OD. Automaticky se při tom aktivuje jištění ochranného krytu, jestliže na řídicím vstupu IMP není napětí. Pokud je aktivní jištění ochranného krytu, zapnou se bezpečnostní výstupy.

Při odjištění ochranného krytu se bezpečnostní výstupy vypnou a smaže se signál jištění ochranného krytu OL.

V případě chyby v bezpečnostním spínači se bezpečnostní výstupy vypnou a červeně se rozsvítí LED dioda DIA. Vznikající chyby se detekují nejpozději při dalším požadavku na sepnutí bezpečnostních výstupů (například při spuštění).



6.1. Bistabilní jištění ochranného krytu

Jištění ochranného krytu spínačem pracuje na bistabilním principu. To znamená, že při přerušení napájení spínače nebo když je stroj vypnut například kvůli provádění údržby, se jištění ochranného krytu udržuje ve své poslední poloze. Ochranné dveře jsou tak buď trvale jištěny, nebo je lze libovolně zavírat a otevírat, aniž by se aktivovalo jištění. Odjištění ochranného krytu se provádí prostřednictvím řídicího vstupu IMP. Viz také kapitolu 6.4. *Jištění ochranného krytu na straně 10.*

6.2. Monitorování stavu jištění

Všechna provedení mají dva bezpečnostní výstupy k monitorování jištění ochranného krytu. Při odjištění ochranného krytu se bezpečnostní výstupy FO1A a FO1B vypnou.

6.3. Signalizační výstupy / bity hlášení

Níže uvedené signály jsou v závislosti na provedení k dispozici jako bit hlášení, nebo na signalizačním výstupu. Vyhodnocování bitů hlášení zajišťuje brána BR/IO-Link. Další informace najdete v příslušném datovém listě.

6.3.1. Signál polohy dveří OD

Signál polohy dveří se přenáší, jakmile se aktuátor zasune do hlavy spínače (stav: ochranný kryt zavřen a nejjištěn). Signál je zapnutý i při aktivním jištění ochranného krytu.

6.3.2. Signál diagnostiky OI

Signál diagnostiky je zapnutý v případě chyby (zapínací podmínka jako u LED diody DIA).

6.3.3. Signál jištění ochranného krytu OL

Signál jištění ochranného krytu je zapnutý při aktivním jištění ochranného krytu.

6.3.4. Signál stavu OM

Signál stavu je zapnutý, když jsou sepnuté bezpečnostní výstupy přístroje.

6.3.5. Signál jisticího prostředku OLS

Signál jisticího prostředku je zapnutý, když je vzpříčený jisticí prostředek a ochranný kryt nelze odjistit. Jakmile aktuátor přestane být pod tahovým napětím nebo už není zablokován jisticí prostředek, signál se resetuje.

6.3.6. Přípojka komunikace C

Signalizační výstup s dodatkem C má doplňkovou funkci komunikační přípojky pro komunikaci s bránou BR/IO-Link. Spínač poskytuje cyklická a acyklická data. Přehled komunikačních dat najdete v kapitole 12. *Používání komunikačních dat na straně 25.*

Pokud není připojena brána BR/IO-Link, chová se tento výstup jako signalizační výstup.

6.4. Jištění ochranného krytu

(jištění ochranného krytu aktivováno silou pružiny a odjišťováno zapnutím energie)



Důležité!

Poruchy funkčnosti v důsledku nesprávného použití.

- Při odjištění nesmí být aktuátor pod tahovým napětím.
- V případě velmi silných nárazů nebo otřesů může dojít k nechtěné změně stavu jištění ochranného krytu. To platí zpravidla tehdy, když se spínač nachází v beznapěťovém stavu.
 - Spínač se nesmí používat jako mechanický koncový doraz.
 - U dveří s velkou hmotností je nutné dát pozor na to, aby byla při zavírání tlumena nárazová energie.

Jištění ochranného krytu ovládané silou pružiny pracuje na principu klidového proudu.

Při přerušení napětí na elektromagnetu zůstává jištění ochranného krytu aktivní a ochranný kryt nelze bezprostředně otevřít.



Důležité!

Pokud je ochranný kryt při přerušení napájení otevřen a poté se zavře, jištění ochranného krytu zůstává odjištěné. Tím se zamezuje neúmyslnému uzavření osob.

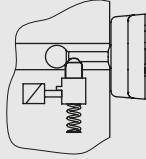
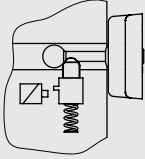
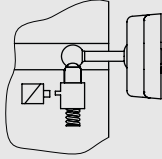
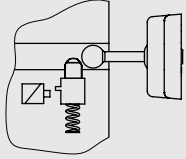

Ovládání jištění ochranného krytu prostřednictvím řídicího vstupu IMP

Aktivace jištění ochranného krytu: Připojte napájecí napětí UB, zavřete ochranný kryt, na řídicím vstupu IMP není napětí.

Odjištění ochranného krytu: Připojte napětí k řídicímu vstupu IMP a napájecí napětí UB.

6.5. Stavby sepnutí

Podrobné informace o stavech sepnutí vašeho spínače najdete v kapitole 15. *Stavová a chybová hlášení na straně 29*. Jsou v ní popsány všechny bezpečnostní výstupy, signály a indikační LED diody.

	Ochranný kryt zavřen a jištěn proti otevření	Ochranný kryt zavřen a nejištěn proti otevření	Ochranný kryt při otevření	Otevřený ochranný kryt
				
Řídicí vstup IMP	Vyp.	Zap.	Zap.	Vyp. = jištění ochranného krytu se okamžitě aktivuje při zavření Zap. = ochranný kryt zůstává při zavření odjištěný
Bezpečnostní výstupy FO1A a FO1B 	Zap.	Vyp.	Vyp.	Vyp.
Signál jištění ochranného krytu OL	Zap.	Vyp.	Vyp.	Vyp.
Signál polohy dveří OD	Zap.	Zap.	Zap.	Vyp.

7. Ruční odjištění



Důležité!

- › Všechny odjišťovací funkce jsou v beznapěťovém stavu s aretací (trvalé).
- › Při resetování odjišťovací funkce zůstane ochranný kryt odjištěn.

V některých situacích je nezbytné ochranný kryt odjistit ručně (například v případě poruchy nebo nouze). Po odjištění je nutné provést kontrolu funkčnosti.

Další informace najdete v normě EN ISO 14119:2013, část 5.7.5.1. Přístroj může mít následující odjišťovací funkce.

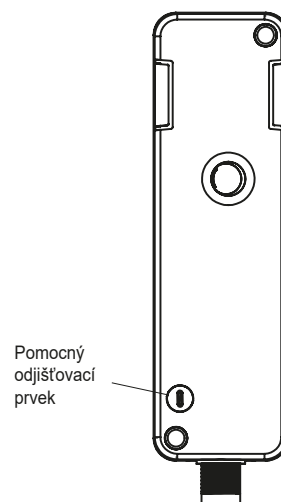
7.1. Pomocný odjišťovací prvek

Při poruchách funkčnosti lze ochranný kryt odjistit pomocným odjišťovacím prvkem, a to nezávisle na stavu elektromagnetu.





Důležité!

- › Při ručním odjištění nesmí být aktuátor pod tahovým napětím.
- › Za účelem zabezpečení proti neoprávněné manipulaci musí být pomocný odjišťovací prvek před uvedením spínače do provozu zapečetěn, například zajišťovacím lakem.
- › V případě chybné montáže nebo poškození při montáži hrozí ztráta odjišťovací funkce.
- › Po každé montáži zkontrolujte funkčnost odjišťování.
- › Po ručním odjištění ochranného krytu je nutné do elektromagnetu nakrátko přivést proud, aby se obnovilo jištění ochranného krytu.
- › Pomocný odjišťovací prvek nepředstavuje bezpečnostní funkci.
- › V pravidelných intervalech je nutné kontrolovat bezvadné fungování.
- › Dbejte pokynů uvedených na případných dostupných datových listech.



Použití pomocného odjišťovacího prvku

1. Odstraňte nebo prorazte pečetivou etiketu.
2. Pomocným odjišťovacím prvkem otočte pomocí šroubováku po směru šipky do polohy .
 - ➔ Ochranný kryt je odjištěn.
 - ➔ Vypnou se bezpečnostní výstupy.
 - ➔ Vypne se signál jištění ochranného krytu OL. Zapne se signál diagnostiky OI.
3. Pomocný odjišťovací prvek vrátíte do výchozí polohy tak, že jím pomocí šroubováku otočíte proti směru šipky do polohy .
4. Zapečetejte zajišťovacím lakem.
5. Zavřete ochranný kryt.
6. Provedte reset, viz kapitulu 15.3. *Chybová hlášení, část Chyby plauzibility*.
 - ➔ Přístroj znovu pracuje v běžném provozu.
7. Zkontrolujte bezvadné fungování přístroje.

8. Montáž



VAROVÁNÍ

Bezpečnostní spínače se nesmějí vyřazovat (přemostění kontaktů), odšroubovávat, odstraňovat ani jinak blokovat.

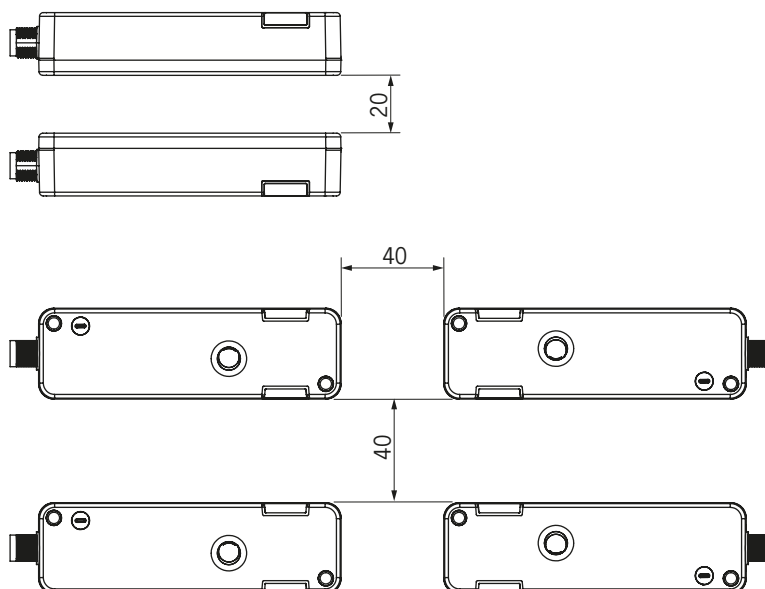
› Při minimalizaci možností vyřazení blokovacího zařízení dbejte normy EN ISO 14119:2013, část 7.



UPOZORNĚNÍ

V případě chybné montáže hrozí poškození přístroje a poruchy funkčnosti.

- › Bezpečnostní spínač a aktuátor se nesmí používat jako doraz.
- › Při upevňování bezpečnostního spínače a aktuátoru dodržujte normu EN ISO 14119:2013, části 5.2 a 5.3.
- › Spínač chraňte před poškozením a vniknutím cizích těles, jako jsou třísky, písek, brusivo na otryskávání atd.
- › Dbejte minimálních poloměrů dveří (viz kapitolu 16.3. *Rozměrový výkres bezpečnostního spínače CTM... na straně 36*).
- › Dodržujte přípustný úhel náklonu mezi spínačem a aktuátorem (max. 5°).
- › Upevněte aktuátor pomocí nepovolitelných bezpečnostních šroubů.
- › Při upevňování spínače a aktuátoru dodržujte utahovací moment (max. 2,9 Nm).
- › Zadní strana spínače a deska aktuátoru musejí plně přiléhat k montážní ploše.
- › Při skryté montáži spínače dejte pozor, že aktivní plocha čtecí hlavy musí zůstat volná (viz kapitolu 16.3. *Rozměrový výkres bezpečnostního spínače CTM... na straně 36*).
- › Aktuátor a bezpečnostní spínač musejí být umístěny tak, aby byl aktuátor při zavřeném ochranném krytu svisle a úplně zaveden do spínače. Při nesprávné montáži není zaručena funkčnost jištění ochranného krytu.
- › Pomocný odjišťovací prvek je nutné před uvedením do provozu zapečetit například zajišťovacím lakem.
- › Pro přístroje s připojovacím kabelem platí: V prostorách, ve kterých se používají vysokotlaké čisticí stroje, zajistěte, aby proud vody z vysokotlakého čisticího stroje nemířil přímo na připojovací kabel a nepronikl do kabelového vstupu. Možná poškození vysokotlakým čisticím strojem mohou mít za následek to, že už nebude dosažen stupeň krytí IP69K.
- › Při montáži více bezpečnostních spínačů dodržujte předepsanou minimální vzdálenost, čímž zamezíte vzájemnému rušivému ovlivňování.



9. Elektrické připojení

Máte následující možnosti připojení:

- › Samostatný provoz
- › Sériové řazení se zapojením ve skříňovém rozvaděči
- › Sériové řazení s rozdělovačem Y
- › Připojení bez komunikace IO-Link
- › Připojení s komunikací IO-Link



VÝSTRAHA

V případě chyby hrozí ztráta bezpečnostní funkce v důsledku chybného připojení.

- › Za účelem zachování bezpečnosti se vždy musejí vyhodnocovat oba bezpečnostní výstupy.
- › Signalizační výstupy se nesmějí používat jako bezpečnostní výstup.
- › Připojovací kabely uložte tak, aby byly chráněné. Tím zamezíte příčnému zkratu.



VAROVÁNÍ

Poškození přístroje nebo chybné fungování v důsledku chybného připojení.

- › Nepoužívejte řídicí systém s taktováním nebo taktování ve svém řídicím systému vypněte. Přístroj na bezpečnostních výstupech generuje vlastní testovací impulzy. Následný řídicí systém musí být schopen tyto testovací impulzy o délce až 300 µs tolerovat. V závislosti na setrvačnosti následného přístroje (řídicí systém, relé atd.) to může vést ke krátkým spínacím operacím. Testovací impulzy se při vypnutých bezpečnostních výstupech vysílají jen během spouštění přístroje.
- › Vstupy připojeného vyhodnocovacího přístroje musejí spínat kladně, neboť oba výstupy bezpečnostního spínače dodávají v zapnutém stavu hladinu +24 V.
- › Všechny elektrické přípojky musejí být od sítě izolovány buď bezpečnostními transformátory podle normy IEC 61558-2-6 s omezením výstupního napětí v případě chyby, nebo rovnocenným izolačním opatřením (SELV/PELV).
- › Všechny elektrické výstupy musejí při indukční zátěži disponovat dostatečným ochranným obvodem. Výstupy musejí být za tímto účelem chráněny nulovou diodou. Nesmějí se používat varistory a odrušovací členy RC.
- › Silnoprůdné přístroje, které představují silný zdroj rušení, musejí být místně odděleny od vstupních a výstupních obvodů pro zpracování signálu. Vodiče bezpečnostních obvodů by se měly vést co nejdále od vodičů výkonových obvodů.
- › Chcete-li zamezit elektromagnetickému rušení, musejí okolní a provozní fyzikální podmínky na místě montáže přístroje odpovídat požadavkům normy EN 60204-1 (Elektromagnetická kompatibilita [EMC]).
- › U přístrojů, jako jsou frekvenční měniče nebo indukční tepelná zařízení, dejte pozor na případně vznikající rušivá pole. Dodržujte pokyny ohledně elektromagnetické kompatibility, uvedené v příručkách jednotlivých výrobců.






Důležité!

Pokud by přístroj po zapnutí napájecího napětí neindikoval fungování (např. neblíkáající zelená LED dioda STATE), zašlete bezpečnostní spínač zpět společnosti EUCHNER.

9.1. Upozornění k



Důležité!

- › Při využívání podle požadavků  je nezbytné použít napájení podle UL1310 s charakteristikou *for use in Class 2 circuits*. Alternativně můžete použít napájení s omezeným napětím, resp. intenzitou proudu a následujícími požadavky:
Galvanicky oddělený napájecí adaptér ve spojení s pojistkou podle UL248. Podle požadavků  musí být tato pojistka dimenzována na max. 3,3 A a integrována do proudového obvodu s max. sekundárním napětím 30 V DC. Dejte pozor na případné nižší parametry připojení vašeho přístroje (viz technické údaje).
- › Při využívání podle požadavků  je nezbytné použít připojovací kabel, který je uveden pod kódem kategorie UL CYJV/7, min. 24 AWG, min. 80 °C.

1) Upozornění k rozsahu platnosti certifikace UL: Přístroje byly ověřeny podle požadavků UL508 a CSA/C22.2 no. 14 (ochrana proti úrazu elektrickým proudem a požáru).

9.2. Zabezpečení proti chybám

- › Napájecí napětí na UB a napájecí napětí elektromagnetu na IMP jsou zabezpečeny proti přepólování.
- › Bezpečnostní výstupy FO1A/FO1B jsou zabezpečeny proti zkratu.
- › Přístroj detekuje příčný zkrat mezi bezpečnostními výstupy, a to při spuštění nebo při jejich aktivaci.
- › Příčný zkrat v kabelu lze vyloučit jeho chráněným uložením.

9.3. Jištění napájení

Napájení musí být jištěno v závislosti na počtu spínačů a na proudu potřebném pro výstupy. Platí následující pravidla.

Max. odběr proudu samostatného spínače I_{max} .

$$I_{max} = I_{UB} + I_{FO1A} + I_{FO1B} + I_{OX} + I_{IMP}$$

$$I_{UB} = \text{provozní proud spínače (max. 500 mA)}$$

$$I_{OX} = \text{zatěžovací proud signalizačních výstupů (max. 50 mA na každém signalizačním výstupu)}$$

$$I_{FO1A+FO1B} = \text{zatěžovací proud bezpečnostních výstupů FO1A + FO1B (2× max. 150 mA)}$$

$$I_{IMP} = \text{spínaný proud řídicího vstupu elektromagnetu (max. 50 mA)}$$



Důležité!

U dalších signalizačních výstupů je nutné zohlednit také jejich zatěžovací proud.

Max. odběr proudu řetězce spínačů ΣI_{max} .

$$\Sigma I_{max} = I_{FO1A+FO1B} + n \times (I_{UB} + I_{OX} + I_{IMP})$$

$$n = \text{počet připojených spínačů}$$

9.4. Požadavky na připojovací kabely



VAROVÁNÍ

Poškození přístroje nebo chybné fungování v důsledku nevhodných připojovacích kabelů.

- ▶ Používejte připojovací komponenty a připojovací kabely značky EUCHNER.
- ▶ Při použití jiných připojovacích komponent platí požadavky z následující tabulky. V případě nedodržení těchto pokynů neručí společnost EUCHNER za spolehlivé fungování.

Dbejte následujících požadavků na připojovací kabely:

Parametr	Hodnota		Jednotka
	M12/8pól.	M12/12pól.	
Doporučený typ kabelu	LIYY 8 × 0,34	LIYY 12 × 0,25	mm ²
Kabel	8 × 0,34	12 × 0,25	mm ²
Max. odpor kabelu R	80	80	Ω/km
Max. indukčnost L	0,65	0,65	mH/km
Max. kapacita C	120	120	nF/km

9.5. Obsazení konektorů

9.5.1. Obsazení konektoru bezpečnostního spínače CTM-...-BP-...-SA-166089/166090 s konektorem M12, 8pól.

Konektor (pohled na zásuvnou stranu)	Kontakt	Označení	Funkce	Barva žíly připojovacího kabelu ¹⁾
1× M12 	1	IMP	Řídicí vstup elektromagnetu 24 V DC	WH
	2	UB	Napájecí napětí elektroniky a elektromagnetu 24 V DC	BN
	3	FO1A	Bezpečnostní výstup, kanál A	GN
	4	FO1B	Bezpečnostní výstup, kanál B	YE
	5	OI	Signalizační výstup diagnostiky	GY
	6	OD/C	Signalizační výstup polohy dveří / komunikace	PK
	7	OL	Signalizační výstup jištění ochranného krytu	BU
	8	0 V UB	Napájecí napětí elektroniky a elektromagnetu 0 V DC	RD

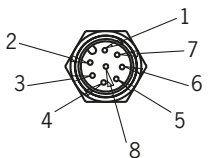
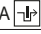

1) Jen pro standardní připojovací kabel EUCHNER

9.5.2. Obsazení konektoru bezpečnostního spínače CTM-...-BP-...-SA-166087/166088 s konektorem M12, 8pól.

Konektor (pohled na zásuvnou stranu)	Kontakt	Označení	Funkce	Barva žíly připojovacího kabelu ¹⁾
1× M12 	1	IMP	Řídicí vstup elektromagnetu 24 V DC	WH
	2	UB	Napájecí napětí elektroniky a elektromagnetu 24 V DC	BN
	3	FO1A	Bezpečnostní výstup, kanál A	GN
	4	FO1B	Bezpečnostní výstup, kanál B	YE
	5	OI	Signalizační výstup diagnostiky	GY
	6	OD/C	Signalizační výstup polohy dveří / komunikace	PK
	7	0 V UB	Napájecí napětí elektroniky a elektromagnetu 0 V DC	BU
	8	IMM	Řídicí vstup elektromagnetu 0 V DC	RD

1) Jen pro standardní připojovací kabel EUCHNER

9.5.3. Obsazení konektoru / zapojení kontaktů bezpečnostního spínače CTM-...-BR-...-SA-... s konektorem M12, 8pól. CTM-...-BR-...-V05-... s přípojovacím kabelem, 8žil.

Konektor (pohled na zásuvnou stranu)	Kontakt	Označení	Funkce	Barva žíly přípojovacího kabelu ¹⁾
1× M12 	1	FI1B	Uvolňovací vstup kanálu B	WH
	2	UB	Napájecí napětí elektroniky a elektromagnetu 24 V DC	BN
	3	FO1A	Bezpečnostní výstup, kanál A 	GN
	4	FO1B	Bezpečnostní výstup, kanál B 	YE
	5	Ox/C ²⁾	Signalizační výstup polohy dveří, resp. jistění ochranného krytu / komunikace	GY
	6	FI1A	Uvolňovací vstup kanálu A	PK
	7	0 V UB	Napájecí napětí elektroniky a elektromagnetu 0 V DC	BU
	8	IMP	Řídicí vstup elektromagnetu 24 V DC	RD

1) Jen pro standardní přípojovací kabel EUCHNER

2) Signalizační výstup Ox může mít funkci OD (poloha dveří) nebo OL (jistění ochranného krytu). Přesnější informace o vašem přístroji najdete s uvedením objednáčích čísla na webu www.euchner.com.

9.5.4. Obsazení konektoru bezpečnostního spínače CTM-...-BR-...-SP-... s konektorem M12, 12pól.

Konektor (pohled na zásuvnou stranu)	Kontakt	Označení	Funkce
1× M12 	1	UB	Napájecí napětí elektroniky a elektromagnetu 24 V DC
	2	FI1A	Uvolňovací vstup, kanál A
	3	0 V UB	Napájecí napětí elektroniky a elektromagnetu 0 V DC
	4	FO1A	Bezpečnostní výstup, kanál A 
	5	OD/C	Signalizační výstup polohy dveří / komunikace
	6	FI1B	Uvolňovací vstup kanálu B 
	7	FO1B	Bezpečnostní výstup, kanál B 
	8	RST	Resetovací vstup
	9	OL	Signalizační výstup jistění ochranného krytu
	10	IMP	Řídicí vstup elektromagnetu 24 V DC
	11	OI	Signalizační výstup diagnostiky
	12	IMM	Řídicí vstup elektromagnetu 0 V DC

9.6. Pokyny pro provoz s bezpečnostními řídicími systémy

Při připojování k bezpečnostním řídicím systémům dbejte následujících pokynů:

- › Pro řídicí systém a připojené bezpečnostní spínače používejte společné napájení.
- › Pro UB se nesmí používat taktované napájení. Odbočku napájecího napětí zhotovte přímo ze síťového zdroje. Při připojování napájecího napětí ke svorce bezpečnostního řídicího systému musí tento výstup poskytovat dostatečný proud.
- › Bezpečnostní výstupy FO1A a FO1B lze připojit k bezpečnostním vstupům řídicího systému. Předpoklad: Vstup musí být vhodný pro taktované bezpečnostní signály (signály OSSD, např. světelných clon). Řídicí systém přitom musí tolerovat testovací impulzy na vstupních signálech. Toto nastavení lze obvykle parametrizovat v řídicím systému. V této souvislosti dbejte pokynů výrobce řídicího systému. Informace o době trvání testovacího impulzu vašeho bezpečnostního spínače naleznete v kapitole 16. *Technické údaje na straně 33.*
- › Při sériovém řazení: Vstupy F11A a F11B vždy připojujte přímo k síťovému zdroji nebo k výstupům FO1A a FO1B jiného přístroje EUCHNER BR. Na vstupy F11A a F11B se nesmějí připojovat taktované signály.

Podrobné příklady připojení a parametrizace řídicího systému pro mnoho dalších přístrojů najdete na webu www.euchner.com v sekci *Servis / Ke stažení / Aplikace / CTM*. Na tomto místě také přesněji vysvětlujeme některé zvláštnosti jednotlivých přístrojů.

9.7. Připojení bez komunikace IO-Link a s komunikací IO-Link

9.7.1. Připojení bez komunikace IO-Link

Při tomto způsobu připojení se spínají jen bezpečnostní a signalizační výstupy.

Při sériovém řazení jsou bezpečnostní signály propojeny mezi jednotlivými přístroji.

9.7.2. Připojení s komunikací IO-Link

Pokud kromě bezpečnostní funkce chcete zpracovávat také podrobná signalizační a diagnostická data, potřebujete bránu BR/IO-Link. Pro načítání komunikačních dat připojeného přístroje je přípojka komunikace C vedena do brány BR/IO-Link.

Podrobné informace najdete v návodu k použití brány BR/IO-Link.

10. Připojení jediného spínače CTM-BP/BR (samostatný provoz)



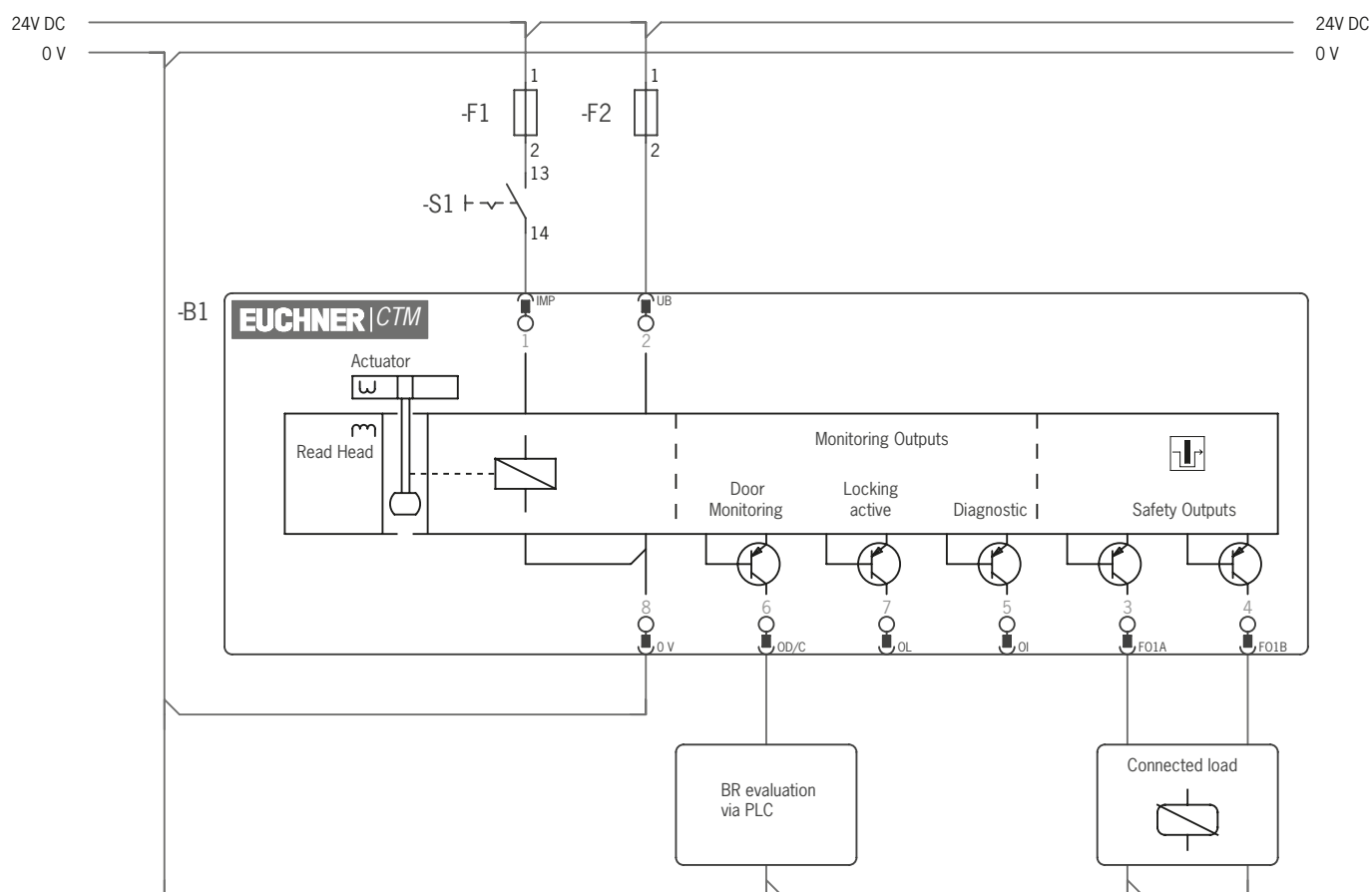
VÝSTRAHA

V případě chyby hrozí ztráta bezpečnostní funkce v důsledku chybného připojení.
 ▶ Za účelem zachování bezpečnosti se vždy musejí vyhodnocovat oba bezpečnostní výstupy FO1A a FO1B.

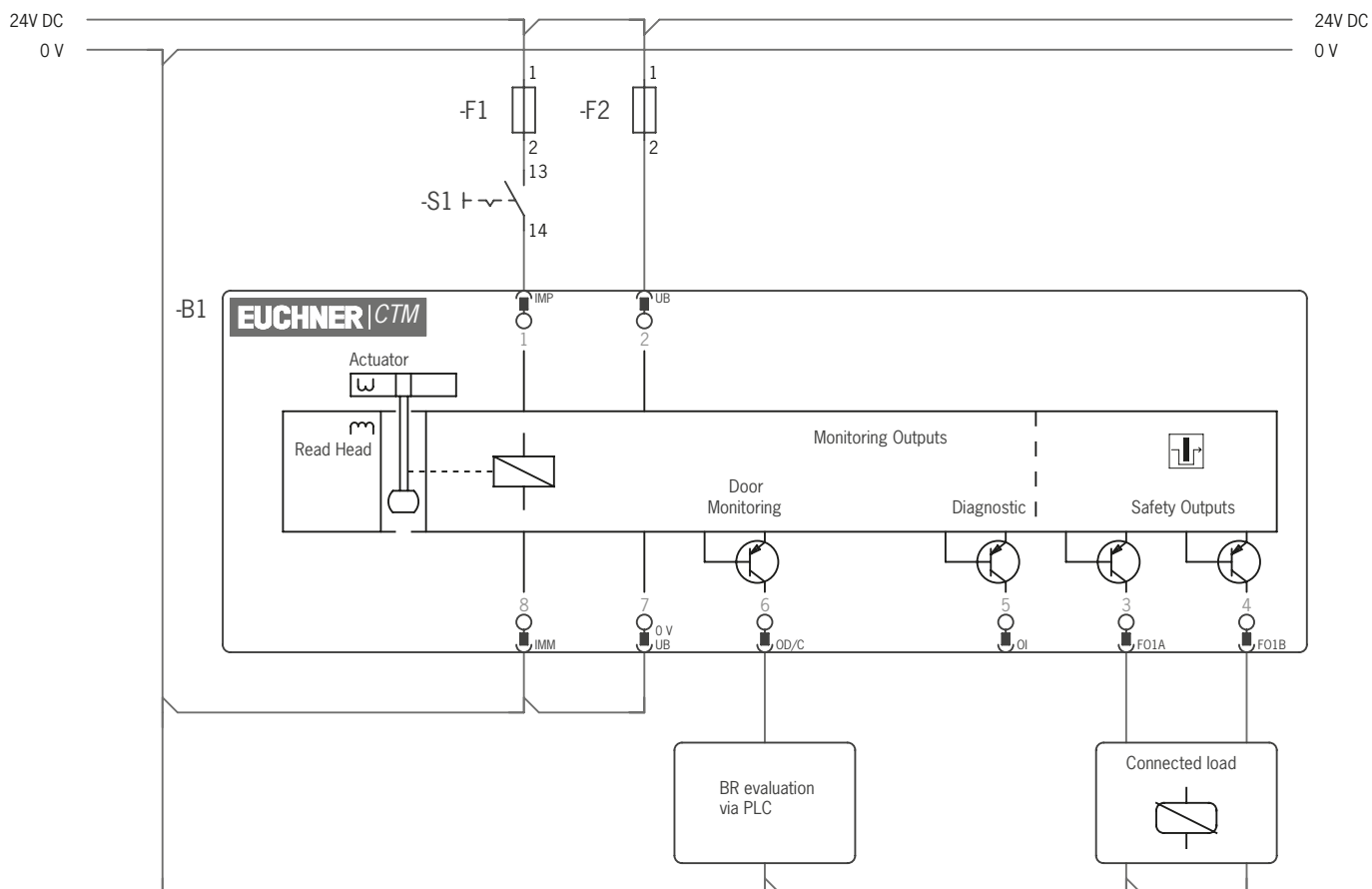


Důležité!

Příklad uvádí pouze výňatek relevantní pro připojení systému CTM. Znárodný příklad nepředstavuje úplný plán systému. Odpovědnost za bezpečné začlenění do bezpečného komplexního systému nese uživatel. Podrobné příklady použití najdete na webu www.euchner.com. Do vyhledávání jednoduše zadejte objednací číslo svého spínače. Všechny příklady zapojení dostupné pro přístroj najdete v sekci *Ke stažení*.



Obr. 1: Příklad připojení bez řídicího vstupu IMM (schematické znázornění)



Obr. 2: Příklad připojení s řídicím vstupem IMM (schematické znázornění)

11. Připojení několika přístrojů do řetězce (sériové řazení)

	<p>VÝSTRAHA</p> <p>V případě chyby hrozí ztráta bezpečnostní funkce v důsledku chybného připojení.</p> <ul style="list-style-type: none"> › Za účelem zachování bezpečnosti se vždy musejí vyhodnocovat oba bezpečnostní výstupy FO1A a FO1B.
	<p>Důležité!</p> <ul style="list-style-type: none"> › Řetězec BR smí obsahovat maximálně 20 přístrojů. › Příklad uvádí pouze výňatek relevantní pro připojení systému CTM. Znázorněný příklad nepředstavuje úplný plán systému. Odpovědnost za bezpečné začlenění do bezpečného komplexního systému nese uživatel. Podrobné příklady použití najdete na webu www.euchner.com. Do vyhledávání jednoduše zadejte objednací číslo svého spínače. Všechny příklady zapojení dostupné pro přístroj najdete v sekci <i>Ke stažení</i>. › Dejte pozor, abyste použili správné rozdělovače Y. Viz kapitolu 11.2.3. <i>Obsazení konektoru rozdělovače Y pro sériové řazení bez komunikace IO-Link na straně 23.</i>

11.1. Sériové řazení se zapojením ve skříňovém rozvaděči

Sériové řazení je možné realizovat pomocí svorek ve skříňovém rozvaděči.

	<p>Důležité!</p> <p>Při sériovém řazení s komunikací IO-Link:</p> <ul style="list-style-type: none"> › Bezpečnostní výstupy jsou napevno přiřazeny k příslušným bezpečnostním vstupům následného spínače. Výstup FO1A musí být veden na vstup F11A, výstup FO1B pak na vstup F11B. › Pokud by se přípojky zaměnily (např. FO1A na F11B), přejde následný přístroj do chybového stavu.
--	--

11.2. Sériové řazení s rozdělovačem Y

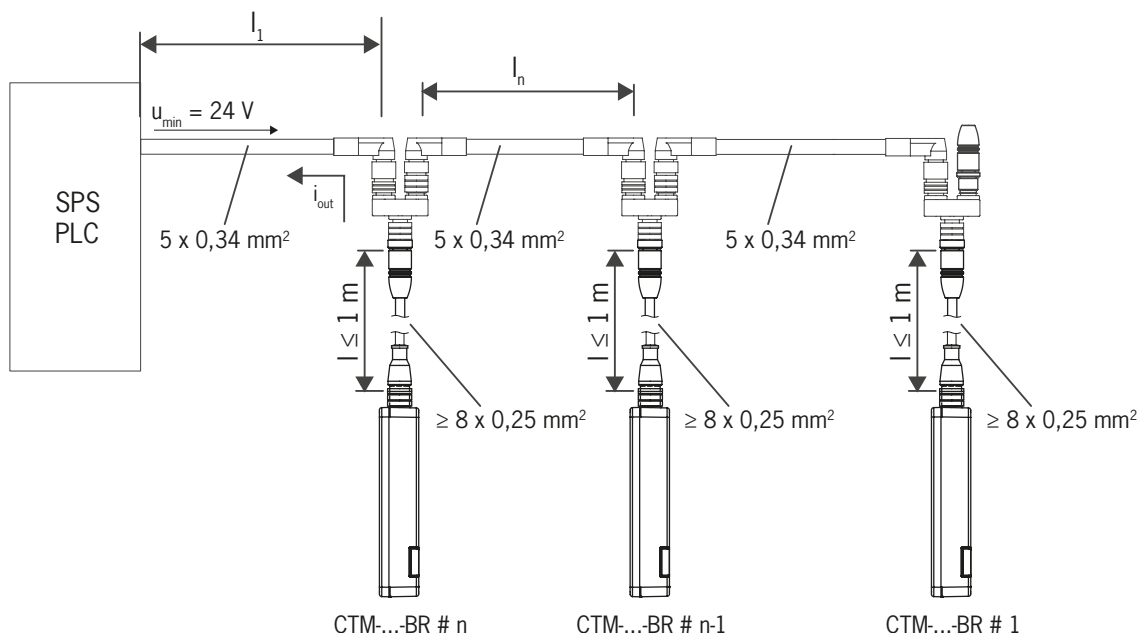
Sériové řazení je zde znázorněno na příkladu provedení s konektorem M12. Spínače se do série připojují pomocí konfekcionovaných připojovacích kabelů a rozdělovačů Y. Dojde-li k otevření ochranných dveří nebo ke vzniku chyby na některém ze spínačů, systém stroj vypne.

11.2.1. Maximální délky kabelů u řetězců spínačů BR



Důležité!

Maximální počet spínačů v řetězci spínačů BR závisí na mnoha faktorech, mimo jiné na délce kabelu. Zde uvedený příklad znázorňuje standardní použití. Další příklady připojení najdete na webu www.euchner.com.



11.2.2. Určení délky kabelu

n max. počet spínačů v závislosti na délce kabelu	I _{FO1A/FO1B} (mA) možný výstupní proud na jednotlivých kanálech FO1A/FO1B	l ₁ (m) max. délka kabelu od posledního spínače po řídicí systém 0,34 mm²	l _n (m) max. délka kabelu mezi jednotlivými spínači
1	10	140	-
	25	130	
	50	115	
	100	100	
	150	85	
2	10	50	10
	25		
	50		
	100		
	150		
3	10	25	10
	25		
	50		
	100		
	150		

V následujících případech se obraťte na společnost EUCHNER:

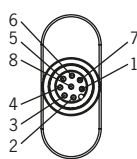
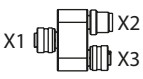
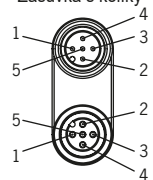
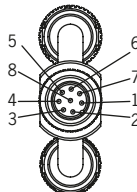
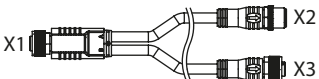
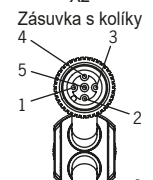
- › pokud zapojujete víc než tři spínače do série;
- › pokud plánujete jiné dimenzování kabelů (průřez, materiál atd.).

11.2.3. Obsazení konektoru rozdělovače Y pro sériové řazení bez komunikace IO-Link

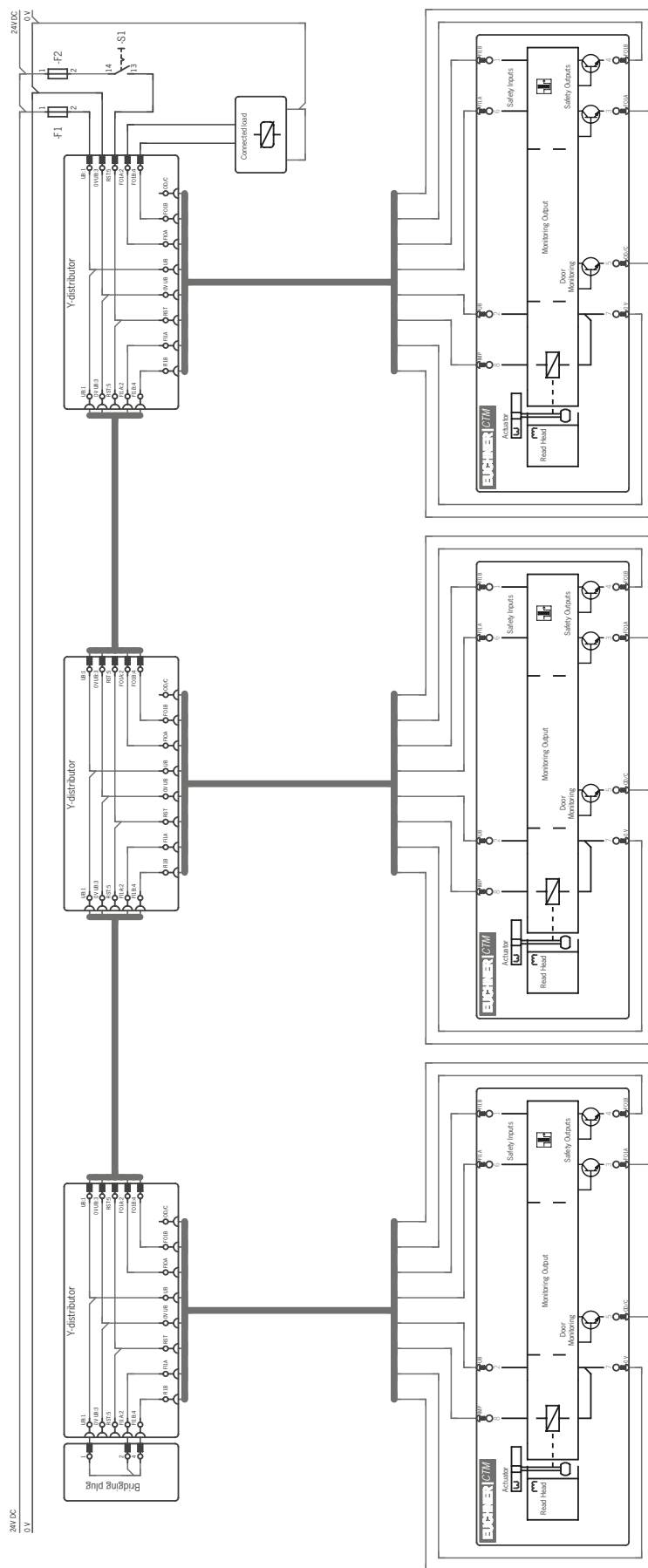


Důležité!

- › Řetězec spínačů musí být vždy zakončen můstkovým konektorem 097645.
- › Při používání těchto rozdělovačů Y v sériovém řazení se vždy ovládají všechny jisticí elektromagnety současně.
- › Nadřazený řídicí systém při tomto způsobu připojení nepozná, které ochranné dveře jsou otevřeny nebo na kterém spínači došlo k chybě.

Konektor X1		Rozdělovač Y	Konektor X2/X3																																			
<p style="text-align: center;">X1 Zásuvka</p>  <table border="1" style="margin-top: 10px;"> <thead> <tr> <th colspan="2">X1</th> </tr> <tr> <th>Kontakt</th> <th>Funkce</th> </tr> </thead> <tbody> <tr><td>X1.1</td><td>FI1B</td></tr> <tr><td>X1.2</td><td>UB</td></tr> <tr><td>X1.3</td><td>FO1A</td></tr> <tr><td>X1.4</td><td>FO1B</td></tr> <tr><td>X1.5</td><td>Nezapojeno</td></tr> <tr><td>X1.6</td><td>FI1A</td></tr> <tr><td>X1.7</td><td>0 V UB</td></tr> <tr><td>X1.8</td><td>*</td></tr> </tbody> </table>		X1		Kontakt	Funkce	X1.1	FI1B	X1.2	UB	X1.3	FO1A	X1.4	FO1B	X1.5	Nezapojeno	X1.6	FI1A	X1.7	0 V UB	X1.8	*	<p>097627</p> 	<p style="text-align: center;">X2 Zásuvka s kolíky</p>  <table border="1" style="margin-top: 10px;"> <thead> <tr> <th colspan="2">X2</th> </tr> <tr> <th>Kontakt</th> <th>Funkce</th> </tr> </thead> <tbody> <tr><td>X2.1</td><td>UB</td></tr> <tr><td>X2.2</td><td>FO1A</td></tr> <tr><td>X2.3</td><td>0 V</td></tr> <tr><td>X2.4</td><td>FO1B</td></tr> <tr><td>X2.5</td><td>*</td></tr> </tbody> </table> <p style="text-align: center;">X3 Zásuvka</p>		X2		Kontakt	Funkce	X2.1	UB	X2.2	FO1A	X2.3	0 V	X2.4	FO1B	X2.5	*
X1																																						
Kontakt	Funkce																																					
X1.1	FI1B																																					
X1.2	UB																																					
X1.3	FO1A																																					
X1.4	FO1B																																					
X1.5	Nezapojeno																																					
X1.6	FI1A																																					
X1.7	0 V UB																																					
X1.8	*																																					
X2																																						
Kontakt	Funkce																																					
X2.1	UB																																					
X2.2	FO1A																																					
X2.3	0 V																																					
X2.4	FO1B																																					
X2.5	*																																					
<p style="text-align: center;">X1 Zásuvka</p> 		<p>111696 112395</p>  <p>S připojovacím kabelem</p>	<p style="text-align: center;">X2 Zásuvka s kolíky</p>  <table border="1" style="margin-top: 10px;"> <thead> <tr> <th colspan="2">X3</th> </tr> <tr> <th>Kontakt</th> <th>Funkce</th> </tr> </thead> <tbody> <tr><td>X3.1</td><td>UB</td></tr> <tr><td>X3.2</td><td>FI1A</td></tr> <tr><td>X3.3</td><td>0 V</td></tr> <tr><td>X3.4</td><td>FI1B</td></tr> <tr><td>X3.5</td><td>*</td></tr> </tbody> </table> <p style="text-align: center;">X3 Zásuvka</p>		X3		Kontakt	Funkce	X3.1	UB	X3.2	FI1A	X3.3	0 V	X3.4	FI1B	X3.5	*																				
X3																																						
Kontakt	Funkce																																					
X3.1	UB																																					
X3.2	FI1A																																					
X3.3	0 V																																					
X3.4	FI1B																																					
X3.5	*																																					

* Fungování a kompatibilita závisejí na obsazení kontaktů připojeného přístroje.



Obr. 3: Příklad připojení pro sériové řazení s ovládáním jištění ochranného krytu prostřednictvím řídicího vstupu IMP (schematické znázornění)

12. Používání komunikačních dat

K používání komunikačních dat přístroje a jejich předávání nadřazenému sběrníkovému systému potřebujete bránu BR/IO-Link. Můžete použít následující přístroje:

- › GWY-CB-1-BR-IO (brána BR/IO-Link);
- › ESM-CB (bezpečnostní relé s integrovanou bránou BR/IO-Link).

12.1. Připojení k bráně BR/IO-Link GWY-CB

Brána je zařízení IO-Link. Komunikace přes IO-Link nabízí cyklickou (procesní data) a acyklickou (přístrojová data a události) výměnu dat (viz kapitolu 12.3. *Přehled komunikačních dat na straně 25*).

Přípojka „Komunikace C“ přístroje umožňuje k bráně připojit diagnostický kabel. Propojení Ox/C slouží ke komunikaci mezi bránou a připojenými přístroji, která není určena pro bezpečnostní funkce.

Komunikaci IO-Link lze rovněž použít pro následující funkce:

- › Reset pro potvrzení chybových hlášení

Podrobné informace najdete v návodu k použití brány BR/IO-Link.

12.2. Připojení k bezpečnostnímu relé ESM-CB

Bezpečnostní relé ESM-CB má integrovanou bránu BR/IO-Link. Kromě funkcí zařízení IO-Link (viz kapitolu 12.1. *Připojení k bráně BR/IO-Link GWY-CB na straně 25*) umožňuje přístroj připojit dva monitorované jedno- nebo dvoukanálové obvody senzoru. Obvody senzoru vyhodnocují různé generátory signálů:

- › obvod senzoru S1 s detekcí příčného zkratu, vhodný pro jedno- nebo dvoukanálové bezpečnostní senzory;
- › obvod senzoru S2, vhodný pro signály OSSD, detekce příčného zkratu prostřednictvím generátoru signálu.

Pokud se přeruší nejméně jeden obvod senzoru, inicializuje bezpečnostní relé bezpečný stav. Jsou možné různé charakteristiky spouštění relé a různé monitorovací funkce.

Bezpečnostní výstupy FO1A a FO1B přístroje jsou vedeny na vstupy OSSD bezpečnostního relé. Přípojka OD/C přístroje umožňuje k bráně připojit diagnostický kabel.

Podrobné informace najdete v návodu k použití bezpečnostního relé s integrovanou bránou BR/IO-Link.

12.3. Přehled komunikačních dat

Spínač vysílá jak procesní data, nepřetržitě přenášená do vyhodnocovací jednotky (cyklická data), tak data, která je možné cíleně vyžadovat v případě potřeby (acyklická data). Další informace o připojení a komunikačních datech najdete v návodu k použití brány BR/IO-Link.

12.3.1. Cyklická data (procesní data)

Tabulka 2: Cyklická data (procesní data)

	Bit 7	Bit 6	Bit 5	Bit 4	Bit 3	Bit 2	Bit 1	Bit 0
Bajt 1	OI	-	-	-	OM	-	-	OD
Bajt 2	-	-	-	-	OLS	-	OL	-

Bit	Signál	Hlášení
OI	Diagnostika	Došlo k chybě, viz kapitolu 15.3. <i>Chybová hlášení na straně 31</i> .
OM	Stav	Jsou sepnuté bezpečnostní výstupy přístroje.
OD	Poloha dveří	V detekční oblasti je rozpoznán platný aktuátor a ochranný kryt je zavřený.
OLS	Jistící prostředek	Jistící prostředek je vzpříčený, viz kapitolu 15.3. <i>Chybová hlášení na straně 31</i> .
OL	Jištění ochranného krytu	Jištění ochranného krytu je aktivované.

12.3.2. Acyklická data (přístrojová data a události)

Po odeslání některého z níže uvedených příkazů budou požadovaná data poskytnuta bránou IO-Link. Telegram odpovědi vždy sestává z 8 bajtů ve formátu Big Endian.

Příklad: Telegram odpovědi při příkazu *Odeslat ID číslo přístroje / sériové číslo*: 06 02 77 67 00 01 17 00

V příkladu má přístroj ID číslo **161639** a sériové číslo **279**.

Číslo bajtu	Bajt 0	Bajt 1	Bajt 2	Bajt 3	Bajt 4	Bajt 5	Bajt 6	Bajt 7
Odpověď v hexadecimální podobě	06	02	77	67	00	01	17	00
Popis	Délka datového obsahu v bajtech	ID číslo přístroje			Sériové číslo			Výplňová data
Odpověď v desítkové podobě	6 B	161639			279			-

Příkaz		Odpověď		
HEX	Význam	Počet bajtů	Bitová sekvence (formát Big Endian)	
0x02	Odeslat ID číslo přístroje / sériové číslo	6	Bajt 1–3	ID číslo přístroje
			Bajt 4–6	Sériové číslo
0x03	Odeslat číslo verze přístroje	5	Bajt 1	{V}
			Bajt 2–4	Verze
0x05	Odeslat počet přístrojů v sériovém řazení	1		
0x12	Odeslat aktuální kód chyby	1		
0x13	Odeslat poslední uložený kód chyby	1		
0x14	Odeslat velikost souboru protokolů	1		
0x15	Odeslat záznam ze souboru protokolů s indexem	1		
0x16	Odeslat aktuální kód aktuátoru	5		
0x17	Odeslat naučený kód aktuátoru	5		
0x18	Odeslat zablokovaný kód aktuátoru	5		
0x19	Odeslat připojené napětí v mV	2		
0x0F	Odeslat počet procesů učení, obnovení továrního nastavení a resetů pro potvrzení chybových hlášení	3	Bajt 1	Počet procesů učení
			Bajt 2	Počet obnovení továrního nastavení
			Bajt 3	Počet resetů pro potvrzení chybových hlášení
0x1A	Odeslat aktuální teplotu ve °C	1		
0x1B	Odeslat počet spínacích cyklů polohy dveří	3		
0x1D	Reset pro potvrzení chybových hlášení 1)	-		
0x1E	Obnovení továrního nastavení	1	0x1E – tovární nastavení obnoveno	

1) V řetězci spínačů musí být každý přístroj BR adresován jednotlivě.

Další informace o těchto a dalších acyklických datech najdete v návodu k použití brány BR/IO-Link.



13. Uvedení do provozu

13.1. Nastavení aktuátoru v režimu učení (jen při vyhodnocování typu Unicode)

Než systém vytvoří funkční jednotku, musí se aktuátor pomocí funkce učení přiřadit k bezpečnostnímu spínači.

V režimu učení jsou bezpečnostní výstupy vypnuty, tj. systém se nachází v bezpečném stavu.

Režim učení se automaticky spustí po zapnutí napájecího napětí. Počet možných procesů učení je neomezený.

	<p>Tip!</p> <p>Před zapnutím zavřete ochranný kryt, na kterém se nachází aktuátor, jež chcete „učit“. Režim učení se spustí hned po zapnutí. To zjednodušuje zejména učení při sériovém řazení a v rozsáhlých systémech.</p>
	<p>Důležité!</p> <ul style="list-style-type: none"> › Učení lze provést pouze tehdy, pokud přístroj nevykazuje interní chybu. › Přístroje, které se nacházejí ve stavu, do něž byly uvedeny ve výrobě, se v režimu učení nacházejí tak dlouho, dokud neproběhne úspěšné „naučení“ prvního aktuátoru. Jednou naučené spínače se do režimu učení přepínají po každém zapnutí, a to na dobu asi 3 min. › Při učení nového aktuátoru zablokuje bezpečnostní spínač kód posledního předchůdce. Při opětovném nastavování (učení) pak tento ovládací prvek nelze ihned znovu nastavit. Zablokovaný kód se v bezpečnostním spínači opět uvolní až po naučení třetího kódu. › Bezpečnostní spínač lze vždy provozovat pouze s posledním naučeným aktuátorem. › Rozpozná-li spínač při aktivovaném režimu učení poslední naučený aktuátor, režim učení se ihned ukončí a spínač přejde do běžného provozu. › Nachází-li se nastavovaný aktuátor v detekční oblasti méně než 30 sekund, neaktivuje se.

1. Aktivace režimu učení:
 - Přístroje ve stavu z výroby: časově neomezený režim učení po zapnutí.
 - Již naučené spínače: režim učení je aktivní asi 3 min. po zapnutí.

➔ Indikace aktivního režimu učení: 3× opakovaně blikne LED dioda STATE.
2. Při aktivovaném režimu učení zasuňte aktuátor.
 - ➔ Zahájí se automatické učení (doba trvání asi 30 s).
 - Během učení pomalu bliká LED dioda STATE.
 - Úspěšné učení indikuje střídavé blikání LED diod STATE a DIA.
 - Chyby při učení indikuje rozsvícení červené LED diody DIA a blikání zelené LED diody LED (viz kapitolu 15.2. Stavová hlášení na straně 30).
3. Vypněte napájecí napětí (alespoň na tři sekundy).
 - ➔ V bezpečnostním spínači se aktivuje kód aktuátoru, který jste právě naučili.
4. Zapněte napájecí napětí.
 - ➔ Přístroj pracuje v běžném provozu.

13.2. Kontrola funkčnosti



VÝSTRAHA

- V případě chyby při instalaci a kontrole funkčnosti hrozí nebezpečí smrtelného poranění.
- › Před kontrolou funkčnosti zajistěte, aby se v nebezpečném prostoru nenacházely žádné osoby.
 - › Dbejte platných předpisů o bezpečnosti a ochraně zdraví při práci.

13.2.1. Kontrola mechanické funkčnosti

Aktuátor musí být možné snadno zasunout do spínače. Za účelem kontroly ochranný kryt několikrát zavřete.

13.2.2. Kontrola elektrické funkčnosti

Po instalaci a po každé chybě je nutné provést úplnou kontrolu bezpečnostních funkcí. Postupujte následujícím způsobem.

1. Zapněte napájecí napětí.

- ➔ Stroj se nesmí samostatně rozeběhnout.
- ➔ Bezpečnostní spínač provede autodiagnostický test. Po dobu 5 s bliká frekvencí 5 Hz zelená LED dioda STATE. Poté zelená LED dioda STATE bliká v pravidelných intervalech.

2. Zavřete všechny ochranné kryty. V případě jištění ochranného krytu silou elektromagnetu: aktivujte jištění ochranného krytu.

- ➔ Stroj se nesmí samostatně rozeběhnout. Ochranný kryt nesmí být možno otevřít.
 - ➔ Zelená LED dioda STATE a žlutá LED dioda LOCK nepřetržitě svítí.
3. Uvolněte (zapněte) provoz v řídicím systému.
- ➔ Jištění ochranného krytu se nesmí dát deaktivovat, dokud je uvolněn (spuštěn) provoz.
4. Vypněte provoz v řídicím systému a deaktivujte jištění ochranného krytu.
- ➔ Ochranný kryt musí zůstat jištěn proti otevření, dokud nepřestane hrozit nebezpečí poranění.
 - ➔ Stroj se nesmí dát spustit, dokud je jištění ochranného krytu deaktivováno.

Opakujte kroky 2–4 pro každý jednotlivý ochranný kryt.

14. Obnovení továrního nastavení

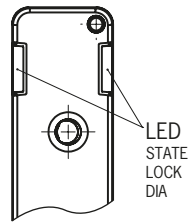
Při obnovení továrního nastavení se smaže konfigurace a obnoví se tovární nastavení přístroje.

Chcete-li obnovit tovární nastavení, připojte před připojením napájecího napětí oba výstupy FO1A a FO1B k 0 V nebo prostřednictvím komunikace IO-Link odešlete příkaz Ox1E (viz kapitolu 12.3.2. *Acyklická data (přístrojová data a události) na straně 26*).

15. Stavová a chybová hlášení

15.1. Indikační LED diody

LED	Barva
STATE	Zelená
LOCK	Žlutá
DIA	Červená

















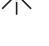



Důležité!

Pokud byste indikovaný stav přístroje v následujících tabulkách nenalezli, je pravděpodobné, že došlo k interní chybě přístroje. Kontaktujte společnost EUCHNER.

Vysvětlení symbolů	○		LED dioda nesvítí
			LED dioda svítí
	1× inverzně		LED dioda svítí, 1× krátce zhasne
	rychle		LED dioda bliká rychle (3 Hz)
	pomalu		LED dioda bliká pomalu (0,6 Hz)
	3×		LED dioda opakovaně třikrát blikne
	→		Střídavě blikající LED diody
	X		Libovolný stav

15.2. Stavová hlášení

Provozní režim	LED indikace			Bezpečnostní výstupy FO1A/FO1B 	Signál jištění ochranného krytu OL	Signál polohy dveří OD	Stav	
	STATE Zelená	LOCK Žlutá	DIA Červená					
Autodiagnostický test	 5 Hz (5 s)	○	○	Vyp.	Vyp.	Vyp.	Autodiagnostický test po zapnutí napájecího napětí.	
	 rychle		 1x				Nelze navázat komunikaci s bránou BR-/IO-Link.	
Běžný provoz			○	Zap.	Zap.	Zap.	Dveře jsou zavřené a jištěné proti otevření. V sériovém řazení jsou zapnuté bezpečnostní výstupy předchozího spínače.	
	 1x inverzně	○		Vyp.	Vyp.	Zap.	Dveře jsou zavřené a nejsou jištěné proti otevření. V sériovém řazení jsou vypnuté bezpečnostní výstupy předchozího spínače.	
	 1x	 1x		Vyp.	Vyp.	Vyp.	Dveře jsou otevřené.	
	 1x			Vyp.	Vyp.	Vyp.	Dveře jsou otevřené a připravené k jištění proti otevření.	
Režim učení	 3x	○	○	Vyp.	X	Zap.	Přístroj je v režimu učení (viz kapitolu 13.1. <i>Nastavení aktuátoru v režimu učení (jen při vyhodnocování typu Unicode) na straně 27).</i>	
	 pomalu						X	Režim učení. Dveře jsou zavřené.
	 →		 ←				X	X
Chyba		V závislosti na chybě	 nebo  1x inverzně	Vyp.	V závislosti na chybě		Chybové hlášení (viz kapitolu 15.3. <i>Chybová hlášení na straně 31).</i>	

15.3. Chybová hlášení

Kód chyby přes IO-Link	LED indikace			Chyba	Odstranění poruchy	Potvrzování chyb	
	STATE Zelená	LOCK Žlutá	DIA Červená			Otevření/zavření dveří	Reset
Chyby učení							
0x1F	1x	○	☀	Aktuátor před dokončením procesu učení odstraněn z detekční oblasti.	Zkontrolujte, zda se aktuátor nachází mimo detekční oblast nebo v mezní oblasti.		●
0x25				Během učení byl rozpoznán zablokovaný aktuátor: Aktuátor byl naučen v rámci předposledního učení a je pro aktuální učení zablokovaný.	Učení je nutné opakovat s novým aktuátorem (viz kapitolu 13.1. <i>Nastavení aktuátoru v režimu učení (jen při vyhodnocování typu Unicode) na straně 27).</i>		●
Chyby na vstupu							
0x2E	2x	○	☀ 1x inverzně	Různé stavy signálu na bezpečnostních vstupech F1A a F1B během provozu.	<ul style="list-style-type: none"> › Zkontrolujte zapojení. › Zkontrolujte předchozí prvek v řetězci spínačů. 		●
0x30				Různé stavy signálu na bezpečnostních vstupech F1A a F1B během autodiagnostického testu.			●
0x31 0x32				Během provozu nebyly na bezpečnostním vstupu F1A nebo F1B rozpoznány testovací impulzy.			●
0x36 0x37				Při autodiagnostickém testu nebyly na bezpečnostním vstupu F1A nebo F1B rozpoznány testovací impulzy.			●
Chyby transpondéru/čtení							
0x42	3x	○	☀	Při učení byl rozpoznán neplatný nebo vadný aktuátor. <ul style="list-style-type: none"> › Aktuátor není určený pro aktuální konfiguraci přístroje. › Nelze načíst datovou strukturu aktuátoru. Aktuátor je vadný. 	Učení je nutné opakovat s platným aktuátorem (viz kapitolu 13.1. <i>Nastavení aktuátoru v režimu učení (jen při vyhodnocování typu Unicode) na straně 27).</i>		●
				Rozpoznán neplatný nebo vadný aktuátor. <ul style="list-style-type: none"> › Aktuátor není určený pro aktuální konfiguraci přístroje. › Nelze načíst datovou strukturu aktuátoru. Aktuátor je vadný. 	Odstraňte aktuátor. Chyba se resetuje automaticky.		
Chyby na výstupu							
0x4C 0x4D	4x	○	☀ 1x inverzně	Na bezpečnostním výstupu FO1A nebo FO1B byl během autodiagnostického testu rozpoznán signál HIGH.	Zkontrolujte zapojení.		●
0x54				Úroveň napětí na bezpečnostních výstupech FO1A nebo FO1B neodpovídá během provozu požadavkům. Je možné, že je na výstupech zavlečené napětí.			●
Chyby okolního prostředí							
0x60	5x	○	☀ 1x inverzně	Příliš vysoké napájecí napětí.	Snižte napájecí napětí.		●
0x61				Příliš nízké napájecí napětí.	<ul style="list-style-type: none"> › Zvyšte napájecí napětí. › Zkontrolujte konfiguraci systému: délka kabelů, počet přístrojů v řetězci spínačů. 		●
0x62				Příliš vysoká teplota přístroje.	Dodržujte uvedený rozsah teplot (viz kapitolu 16. <i>Technické údaje na straně 33).</i>		●
0x63				Příliš nízká teplota přístroje.			●
Interní chyba							
0x01	○	○	☀	Interní chyba přístroje.	Restartujte přístroj. V případě opakovaného výskytu kontaktujte společnost EUCHNER.		●

Kód chyby přes IO-Link	LED indikace			Chyba	Odstranění poruchy	Potvrzování chyb	
	STATE Zelená	LOCK Žlutá	DIA Červená			Otevření/zavření dveří	Reset
Chyby plauzibility							
0x89				Když je aktivní jistič ochranného krytu, není už rozpoznán transpondér. Vadný nebo chybný aktuátor.	Zkontrolujte a případně vyměňte aktuátor.		●
0x8C	○	☼ 1x	☼	Jistič ochranného krytu bylo otevřeno bez aktivního ovládání: <ul style="list-style-type: none"> ▸ byl použit pomocný odjišťovací prvek; ▸ interní chyba. 	<ul style="list-style-type: none"> ▸ Resetujte pomocný odjišťovací prvek a restartujte přístroj. ▸ V případě opakovaného výskytu kontaktujte společnost EUCHNER. 		●
Ostatní chyby							
0xAC	○	☼ 2x	☼ 1x inverzně	Nelze aktivovat jistič ochranného krytu.	Otevřete min. na 3 s dveře. Při opětovném zavírání zajistěte, aby se aktuátor plně zasunul.		●

15.4. Potvrzování chybových hlášení

Pokud LED dioda DIA bliká 1x inverzně, lze chybové hlášení potvrdit otevřením a zavřením ochranného krytu. Pokud je chyba i pak nadále indikována, je nutné provést reset.

Pokud LED dioda DIA nepřerušovaně svítí, lze chybové hlášení potvrdit jen resetem.

Reset je možné provést následujícím způsobem.

Reset	Centrálně pro všechny přístroje v řetězci	Každý přístroj je nutné adresovat jednotlivě	Další informace
Krátkodobým odpojením napájení (min. 3 s)	●	-	-
Prostřednictvím cyklických dat komunikace IO-Link	●	-	Viz návod k použití brány IO-Link
Prostřednictvím acyklických dat komunikace IO-Link	-	●	Viz kapitolu 12.3.2. <i>Acyklická data (přístrojová data a události) na straně 26</i>

Při resetování za účelem potvrzení chybových hlášení se nemaže konfigurace.



Důležité!

Pokud se indikace chyby po krátkodobém odpojení napájení neresetuje, kontaktujte společnost EUCHNER.

16. Technické údaje



UPOZORNĚNÍ

Je-li pro výrobek k dispozici datový list, platí údaje z datového listu.

16.1. Technické údaje bezpečnostního spínače CTM-LBI

Parametr	Hodnota			Jednotka
	Min.	Typ.	Max.	
Všeobecné informace				
Materiál	Fluorkaučuk (FKM)			
– Těsnění	Termoplast zesílený skelnými vlákny			
– Pouzdro spínače				
Montážní poloha	Libovolná			
Krytí	IP65/IP67/IP69/IP69K 1) (v sešroubovaném stavu s příslušným protikonektorem)			
Třída ochrany podle normy EN IEC 61140	III			
Stupeň znečištění (externí, podle EN IEC 60947-1)	3 (průmysl)			
Mechanická životnost	1 × 10 ⁶ spínacích cyklů			
Povolený rozsah provozních teplot při U _B = 24 V	-20	-	+60	°C
Rychlost nájezdu aktuátoru	-	-	20	m/min.
Ovládací/vytahovací/přidržovací síla	V závislosti na přístroji, viz www.euchner.com			N
Držící síla F _{max.}	1300			N
Držící síla F _{Zh}	F _{Zh} = F _{max.} /1,3 = 1000			N
Hmotnost	Cca 0,16			kg
Způsob připojení (v závislosti na provedení)	1× konektor M12, 8pól. / 1× konektor M12, 12pól. / připojovací kabel s volným koncem, 5 m, 8× 0,25 mm ²			
Napájecí napětí U _B (zabezpečeno proti přepólování, regulováno, zbytkové zvlnění < 5 %)	24 ±15 % (PELV)			V DC
Odběr proudu I _{UB} při U _B = 24 V	-	385	500	mA
Pro schválení podle UL platí	Provoz pouze s napájením opatřeným atestem UL Class 2 nebo rovnocenným.			
Spínané zatížení podle UL	24 V DC, třída 2			
Externí jistění (napájecí napětí U _B)	0,7	-	8	A
Externí jistění (řídící vstup jisticího elektromagnetu U _{IMP})	0,1	-	2	A
Návrhové izolační napětí U _i	50			V
Návrhová odolnost proti rázovému napětí U _{imp}	0,5			kV
Podmíněný návrhový zkratový proud	100			A
Odolnost proti nárazům a vibracím	Podle normy EN 60947-5-3			
Požadavky na elektromagnetickou kompatibilitu	Podle normy EN 60947-5-3			
Prodleva do dosažení pohotovostního stavu	-	5,5	-	s
Doba rizika podle normy EN 60947-5-3	-	-	200	ms
Doba rizika podle normy EN 60947-5-3, prodloužení pro každý další přístroj	-	-	10	ms
Doba do zapnutí	-	-	400	ms
Doba diskrepance obou bezpečnostních výstupů podle EN 60947-5-3	-	-	10	ms
Délka testovacího impulsu	-	-	0,3	ms
Interval testovacích impulsů	-	-	100	ms
Bezpečnostní výstupy FO1A/FO1B				
Polovodičové výstupy, PNP, odolné proti zkratu				
– Výstupní napětí U _{FO1A} /U _{FO1B} 2)				
HIGH U _{FO1A} /U _{FO1B}	UB – 1,5	-	UB	V DC
LOW U _{FO1A} /U _{FO1B}	0	-	1	
Spínaný proud na každém bezpečnostním výstupu	1	-	150	mA
Kategorie použití	DC-13 24 V 150 mA Varování: Při indukční zátěži musejí být výstupy chráněny nulovou diodou			
Frekvence spínání	-	-	0,25	Hz
Signalizační výstupy OD/C				
PNP, odolné proti zkratu				
Výstupní napětí	0,8× UB	-	UB	V DC
Zatížitelnost	1	-	50	mA
Elektromagnet IMP (řídící vstup jisticího elektromagnetu)				
Vstupní napětí				
– jistění ochranného krytu neaktivní (otevřeno)	20,4	-	26,4	V DC
– jistění ochranného krytu aktivní (zavřeno)	0	-	5	
Odběr proudu elektromagnetu I _{IMP}				
– jistění ochranného krytu neaktivní (otevřeno)	20	-	50	mA
Příkon při max. frekvenci spínání	3			W
Zatěžovatel (DZ)	100			%

Parametr	Hodnota			Jednotka
	Min.	Typ.	Max.	
Charakteristické hodnoty podle EN ISO 13849-1 a EN IEC 62061	Monitorování jištění a polohy ochranného krytu		Ovládání jištění ochranného krytu	
Kategorie	4		3	
Úroveň vlastností (PL)	PL e		PL d	
PFH _D	4,11 × 10 ⁻⁹		1,03 × 10 ⁻⁷	
Maximální SIL	3		2	
Doba provozu	20		20	Roky

1) Pro přístroje s přípojovacím kabelem platí: V prostorách, ve kterých se používají vysokotlaké čisticí stroje, zajistěte, aby proud vody z vysokotlakého čisticího stroje nemířil přímo na přípojovací kabel a nepronikl do kabelového vstupu. Možná poškození vysokotlakým čisticím strojem mohou mít za následek to, že už nebude dosažen stupeň krytí IP69K.

2) Hodnoty při spínaném proudu 50 mA bez přihlídnutí k délce kabelu.

16.1.1. Typické časové hodnoty systému

Přesné hodnoty najdete v technických údajích.

Prodleva do dosažení pohotovostního stavu: Po zapnutí provádí přístroj autodiagnostický test. K použití je systém připraven až po uplynutí této doby.

Doba do zapnutí bezpečnostních výstupů: Max. reakční doba t_{on} je doba, která uplyne od okamžiku, kdy bude zajištěn ochranný kryt, do zapnutí bezpečnostních výstupů.

Doba rizika podle normy EN 60947-5-3: Doba rizika je maximální doba do bezpečného vypnutí nejméně jednoho z bezpečnostních výstupů FO1A nebo FO1B při odstranění aktuátoru z detekční oblasti. To platí i v případě, že k tomuto okamžiku dojde k interní nebo externí chybě.

Jestliže se provozuje víc přístrojů v sériovém řazení, zvyšuje se s každým novým přístrojem doba rizika celého řetězce přístrojů. K výpočtu použijte tento vzorec:

$$t_r = t_{r,e} + (n \times t_i)$$

t_r = celková doba rizika

$t_{r,e}$ = doba rizika samostatného přístroje (viz technické údaje)

t_i = prodloužení doby rizika u každého přístroje

n = počet dalších přístrojů (celkový počet - 1)

Doba diskrepance: Bezpečnostní výstupy FO1A a FO1B se spínají s mírným časovým odstupem. Nejpozději po uplynutí doby diskrepance má jejich signál stejný stav.

Testovací impulzy na bezpečnostních výstupech: Přístroj na bezpečnostních výstupech FO1A a FO1B generuje vlastní testovací impulzy. Následný řídicí systém musí být schopen tyto testovací impulzy tolerovat.

Toto nastavení lze obvykle parametrizovat v řídicích systémech. Pokud by se váš řídicí systém nedal parametrizovat nebo vyžadoval kratší testovací impulzy, kontaktujte podporu EUCHNER.

Testovací impulzy se vysílají jen při zapnutých bezpečnostních výstupech.

16.2. Schválení pro rádiový provoz

FCC ID: 2AJ58-07

IC: 22052-07

FCC/IC-Requirements

This device complies with part 15 of the FCC Rules and with Industry Canada's licence-exempt RSSs. Operation is subject to the following two conditions:

- 1) This device may not cause harmful interference, and
- 2) this device must accept any interference received, including interference that may cause undesired operation.

Changes or modifications not expressly approved by the party responsible for compliance could void the user's authority to operate the equipment.

NOTE: This equipment has been tested and found to comply with the limits for a Class A digital device, pursuant to part 15 of the FCC Rules. These limits are designed to provide reasonable protection against harmful interference when the equipment is operated in a commercial environment. This equipment generates, uses, and can radiate radio frequency energy and, if not installed and used in accordance with the instruction manual, may cause harmful interference to radio communications.

Operation of this equipment in a residential area is likely to cause harmful interference in which case the user will be required to correct the interference at his own expense.

Le présent appareil est conforme aux CNR d'Industrie Canada applicables aux appareils radio exempts de licence. L'exploitation est autorisée aux deux conditions suivantes :

- (1) l'appareil ne doit pas produire de brouillage, et
- (2) l'utilisateur de l'appareil doit accepter tout brouillage radioélectrique subi, même si le brouillage est susceptible d'en compromettre le fonctionnement.

Supplier's Declaration of Conformity

47 CFR § 2.1077 Compliance Information

Unique Identifier:

CTM-LBI-BR series
CTM-IBI-BR series
CTM-CBI-BR series
CTM-L2-BR series
CTM-I2-BR series
CTM-C2-BR series
CTM-LBI-BP series
CTM-IBI-BP series
CTM-CBI-BP series
CTM-L2-BP series
CTM-I2-BP series
CTM-C2-BP series
CTM-L2-AS1B series
CTM-I2-AS1B series
CTM-LBI-AS1B series
CTM-IBI-AS1B series

Responsible Party – U.S. Contact Information

EUCHNER USA Inc.

1860 Jarvis Avenue
Elk Grove Village, Illinois 60007

+1 315 701-0315

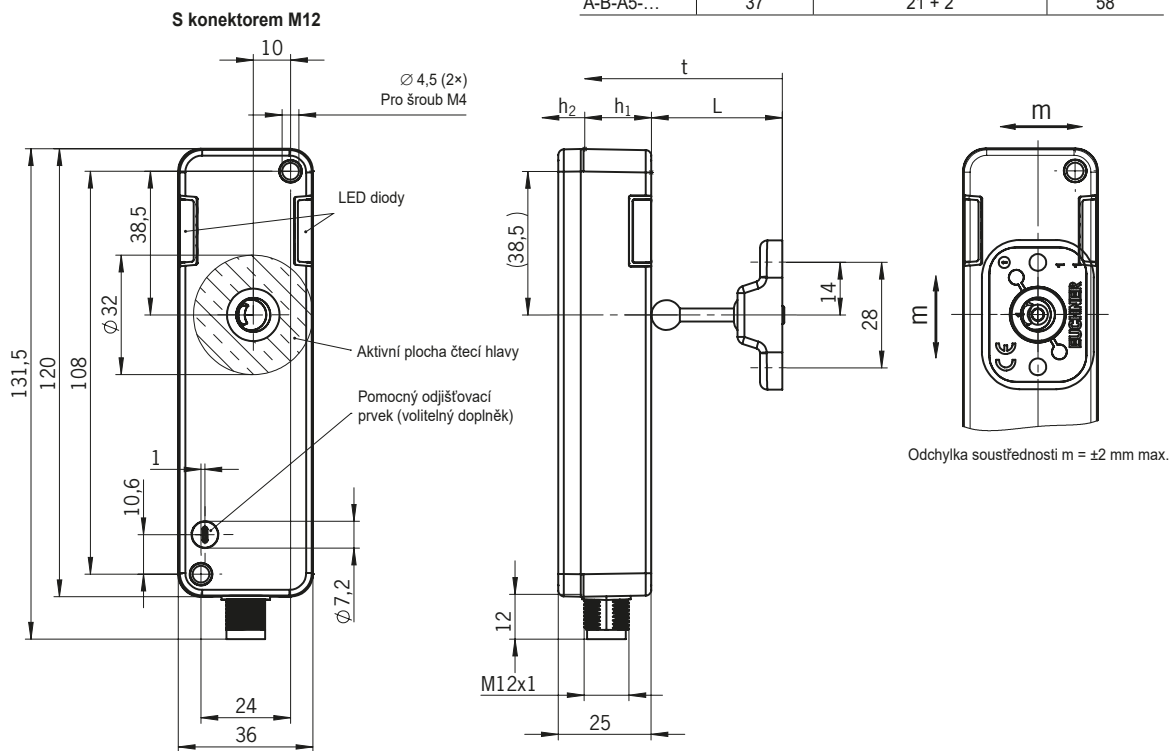
info(at)euchner-usa.com

http://www.euchner-usa.com

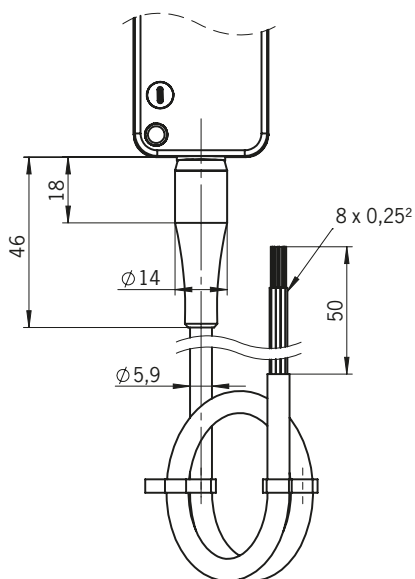
16.3. Rozměrový výkres bezpečnostního spínače CTM...

Potřebná minimální dráha + přípustný volný chod

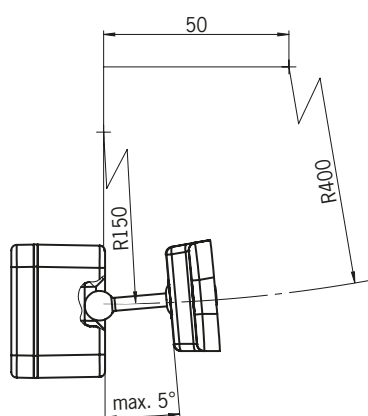
Aktuátor	Délka (L)	Potřebná minimální dráha (h ₁) + přípustný volný chod (h ₂)	Celková dráha (t)
A-B-A1-...	35	21 + 2	56
A-B-A5-...	37	21 + 2	58



S připojovacím kabelem, 8žil.



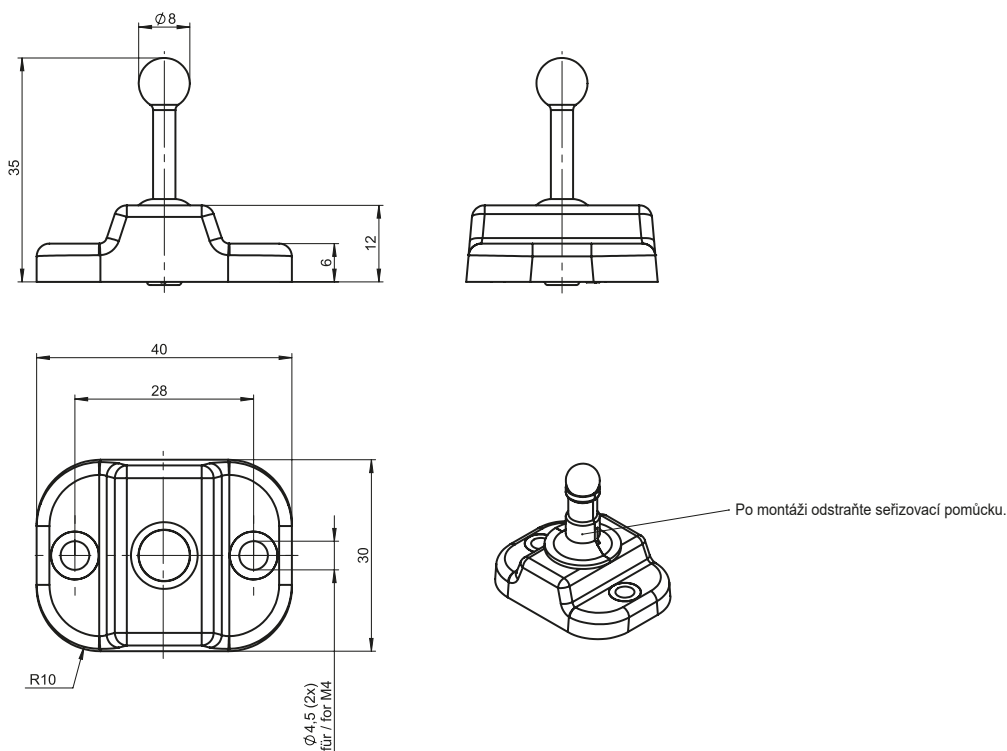
Min. poloměr dveří [mm]



16.4. Technické údaje aktuátoru A-B-A1-A1-...

Parametr	Hodnota			Jednotka
	Min.	Typ.	Max.	
Materiál				
– Pouzdro	Ultradur, černý			
– Držák kuličky	Ocel odolná proti korozi			
– Elastomer	Fluorkaučuk (FKM)			
Odolnost	Odolnost proti chemikáliím a oleji			
Vhodný pro potravinářství	DIN EN 1672-2, EN ISO 14159, kategorie PAU 3			
Hmotnost	0,0194			kg
Povolený rozsah provozních teplot	-20	-	+60	°C
Krytí	IP65/IP67/IP69/IP69K			
Mechanická životnost	1 × 10 ⁶			
Max. držící síla	1300			N
Držící síla F _{Zh}	1000			N
Montážní poloha	Libovolná			
Volný chod	2			mm
Napájení	Indukční z čtecí hlavy			

16.4.1. Rozměrový výkres aktuátoru A-B-A1-A1-...



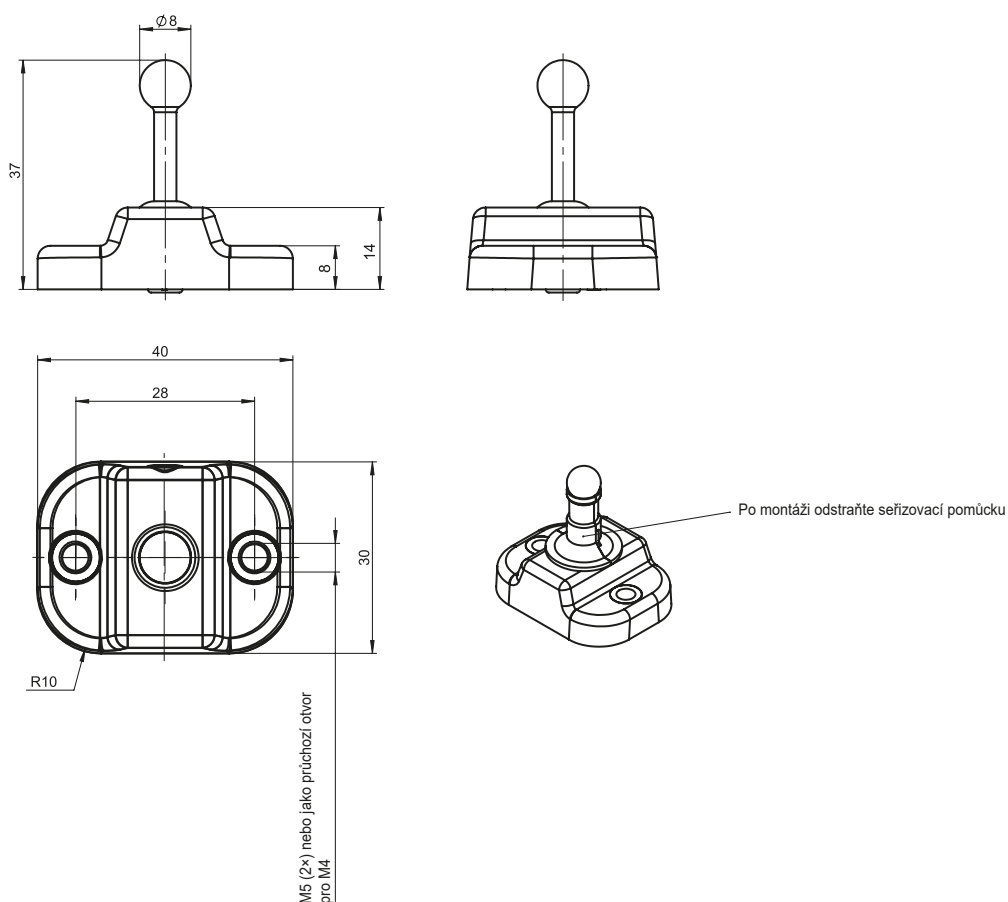
UPOZORNĚNÍ

- › Součástí dodávky aktuátoru jsou dva nepovolitelné bezpečnostní šrouby.
- › Po namontování bezpečnostního spínače a aktuátoru odstraňte seřizovací pomůcku.

16.5. Technické údaje aktuátoru A-B-A5-A1-...

Parametr	Hodnota			Jednotka
	Min.	Typ.	Max.	
Materiál				
– Pouzdro	Ultradur, černý			
– Držák kuličky	Ocel odolná proti korozi			
– Elastomer	NBR			
Odolnost	Odolnost proti chemikáliím a oleji			
Hmotnost	0,0194			kg
Povolený rozsah provozních teplot	-20	-	+60	°C
Krytí	IP65/IP67/IP69/IP69K			
Mechanická životnost	1 × 10 ⁶			
Max. držící síla	1300			N
Držící síla F _{Zh}	1000			N
Montážní poloha	Libovolná			
Volný chod	2			mm
Napájení	Indukční z čtecí hlavy			

16.5.1. Rozměrový výkres aktuátoru A-B-A5-A1-...



UPOZORNĚNÍ

- › Součástí dodávky aktuátoru jsou dva nepovolené bezpečnostní šrouby.
- › Po namontování bezpečnostního spínače a aktuátoru odstraňte seřizovací pomůcku.

17. Objednací informace a příslušenství



Tip!

Vhodné příslušenství, například kabely nebo montážní materiál, najdete na webu www.euchner.com. Do vyhledávání za tímto účelem zadejte objednací číslo svého výrobku a otevřete zobrazení produktů. V sekci *Příslušenství* najdete příslušenství, které lze kombinovat s výrobkem.

18. Kontrola a údržba



VÝSTRAHA

Při ztrátě bezpečnostní funkce hrozí nebezpečí těžkého poranění.

- › V případě poškození nebo opotřebení je nutné vyměnit celý spínač s aktuátorem. Vyměňovat jednotlivé díly nebo konstrukční skupiny není přípustné.
- › V pravidelných intervalech a po každé chybě zkontrolujte správné fungování přístroje. Informace o možných časových intervalech najdete v normě EN ISO 14119:2013, část 8.2.

Chcete-li zajistit bezvadné a trvalé fungování, musíte pravidelně provádět následující kontroly:

- › kontrola spínací funkce (viz kapitulu 13.2. *Kontrola funkčnosti na straně 28*);
- › kontrola všech doplňkových funkcí (např. únikového odjištění, zajišťovacího mechanismu atd.);
- › kontrola spolehlivého upevnění přístrojů a přípojek;
- › kontrola znečištění.

Údržbu není nutné provádět. Opravy přístroje smí provádět pouze společnost EUCHNER.



UPOZORNĚNÍ

Rok výroby zjistíte z laserem zhotoveného popisu v pravém spodním rohu. Na přístroji naleznete rovněž údaj o aktuální verzi ve formátu „V X.X.X“.

19. Servis

Se servisními požadavky se obraťte na:

EUCHNER GmbH + Co. KG
Kohlhammerstraße 16
70771 Leinfelden-Echterdingen
Německo

Servisní telefon:

+49 711 7597-500

E-mail:

support@euchner.de

Internet:

www.euchner.com

20. Prohlášení o shodě

Produkt splňuje požadavky směrnice o strojních zařízeních 2006/42/ES.

EU prohlášení o shodě najdete na webu www.euchner.com. Do vyhledávání za tímto účelem zadejte objednací číslo svého přístroje. Dokument je k dispozici v sekci *Ke stažení*.

EUCHNER GmbH + Co. KG
Kohlhammerstraße 16
70771 Leinfelden-Echterdingen
Německo
info@euchner.de
www.euchner.com

Vydání:
2525462-07-04/24
Název:
Návod k použití
Bezpečnostní spínač s kódovaným transpondérem
CTM-LBI-BP/BR
(překlad originálního návodu k použití)
Copyright:
© EUCHNER GmbH + Co. KG, 04/2024

Technické změny vyhrazeny, za údaje neručíme.