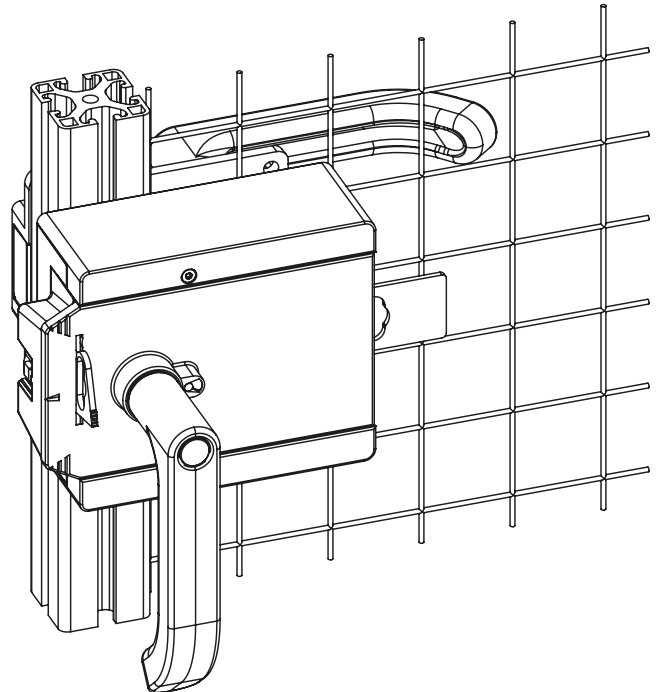
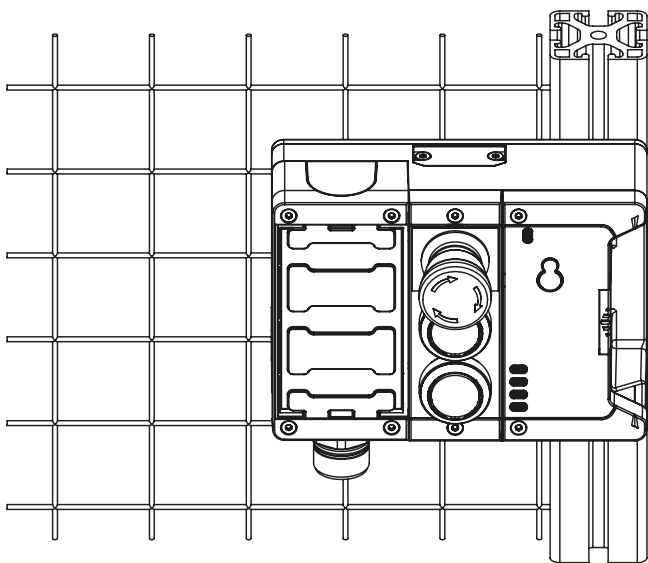


EUCHNER

Návod k použití




Bezpečnostní systémy
MGB2-L1...-BR.-... / MGB2-L2...-BR.-...
MGB2-L1...-BP.-... / MGB2-L2...-BP.-...

CS

Obsah

1.	O tomto dokumentu	5
1.1.	Platnost	5
1.1.1.	Pokyny ke starším verzím výrobků	5
1.2.	Cílová skupina	5
1.3.	Vysvětlení symbolů	5
1.4.	Doplňující dokumenty	6
2.	Používání výrobku v souladu s jeho určením	7
2.1.	Hlavní rozdíly mezi systémy MGB2-BP a MGB2-BR	8
3.	Popis bezpečnostních funkcí.....	9
4.	Vyluka ručení a záruka	10
5.	Všeobecné bezpečnostní pokyny.....	10
6.	Funkce.....	11
6.1.	Vyhodnocovací modul s jištěním ochranného krytu MGB2-L1/L2	11
6.2.	Jištění ochranného krytu u provedení MGB2-L1	12
6.3.	Jištění ochranného krytu u provedení MGB2-L2	12
7.	Přehled systému	13
7.1.	Vyhodnocovací modul s jištěním ochranného krytu MGB2-L-.....	13
7.2.	Modul vnější kliky MGB2-H-.....	13
7.3.	Únikový odjišťovací prvek MGB-E-... (volitelný doplněk).....	14
7.4.	Rozměrový výkres	15
7.4.1.	Vrtací schéma celého systému	16
8.	Ruční odjištění	17
8.1.	Pomocný odjišťovací prvek a pomocný odjišťovací prvek vybavený zámkem (lze instalovat dodatečně)	17
8.1.1.	Použití pomocného odjišťovacího prvku	17
8.1.2.	Použití pomocného odjišťovacího prvku vybaveného zámkem	17
8.2.	Nouzové odjištění (lze instalovat dodatečně)	18
8.2.1.	Použití nouzového odjišťovacího prvku	18
8.3.	Zajišťovací mechanismus	18
8.4.	Únikový odjišťovací prvek (volitelný).....	19
8.4.1.	Příprava únikového odjišťovacího prvku.....	20
9.	Montáž.....	21
9.1.	Výměna modulů	23
9.2.	Montáž submodulů.....	23
9.3.	Výměna submodulů	24
9.3.1.	Nahrazení submodulu submodulem s jinou funkcí (změna konfigurace)	24
9.3.2.	Vložení a odstranění barevných clonek a popisů pro ovládací a indikační prvky	25
9.4.	Změna směru připojení	25

10.	Nastavení dveřního závěsu	26
10.1.	Nastavení blokovacího modulu / vyhodnocovacího modulu s jištěním ochranného krytu na jiný dveřní závěs	26
10.2.	Změna směru ovládání modulu vnější kliky	26
11.	Ochrana před vlivy okolního prostředí	29
12.	Ovládací a indikační prvky	29
13.	Elektrické připojení	30
13.1.	Používání submodulů	31
13.2.	Upozornění k 	31
13.3.	Zabezpečení proti chybám	31
13.4.	Jištění napájení	32
13.5.	Požadavky na připojovací kabely	32
13.6.	Pokyny k ukládání kabelů	33
13.7.	Změna konfigurace přístroje (pomocí přepínačů DIP)	34
13.7.1.	Změna systémové rodiny (přepínání mezi BR/BP)	34
13.7.2.	Deaktivace monitorování stavu jištění	35
13.7.3.	Aktivace monitorování stavu odjištění	35
13.8.	Pokyny pro provoz s řídicími systémy	36
13.9.	Připojení ovládání jištění ochranného krytu	37
13.9.1.	Ovládání jištění ochranného krytu pro přístroje s přípojkou IMM	37
13.9.2.	Ovládání jištění ochranného krytu pro přístroje bez přípojky IMM	37
13.10.	Zapojení kontaktů a popis jejich funkce	38
13.11.	Zapojení kontaktů submodulu s konektorem M23 (X7)	39
13.12.	Provoz v režimu samostatného přístroje	40
13.13.	Pokyny k provozu v řetězci spínačů BR	41
13.13.1.	Časové hodnoty systému	41
13.13.2.	Zapojení řetězce spínačů BR	41
13.13.3.	Počet přístrojů v řetězcích spínačů	41
13.13.4.	Resetování v řetězcích spínačů	41
14.	Uvedení do provozu	42
14.1.	Učení (jen u MGB2 v provedení Unicode)	42
14.2.	Kontrola mechanické funkčnosti	42
14.3.	Kontrola elektrické funkčnosti	43
15.	Stavy systému	44
15.1.	Vysvětlení symbolů	44
15.2.	Tabulka stavů systému MGB2-BR	45
15.3.	Tabulka stavů systému MGB2-BP	47
15.4.	Tabulka stavů systému (LED dioda Slot)	49
16.	Technické údaje	50
16.1.	Schválení pro rádiový provoz	51
16.2.	Typické časové hodnoty systému	52

17.	Odstraňování chyb a nápověda.....	53
17.1.	Resetování chyby	53
17.2.	Nápověda k odstraňování chyb na internetu	53
17.3.	Nápověda k montáži na internetu	53
17.4.	Příklady použití	53
18.	Servis	53
19.	Kontrola a údržba.....	54
20.	Prohlášení o shodě	54

1. O tomto dokumentu

1.1. Platnost

Tento návod k použití platí pro všechny systémy MGB2-L1...-BR-... / MGB2-L2...-BR-... a MGB2-L1...-BP-... / MGB2-L2...-BP-.... Tento návod k použití představuje společně s dokumentem *Bezpečnostní informace* a případně příslušným datovým listem úplné informace o přístroji určené pro uživatele.

Konstrukční řada	Způsoby jištění ochranného krytu	Systémové rodiny	Verze výrobků
MGB2	L1 (jištění ochranného krytu silou pružiny)	...-BP...	V1.1.X
	L2 (jištění ochranného krytu silou elektromagnetu)	...-BR...	
		...-BP...	
		...-BR...	








1.1.1. Pokyny ke starším verzím výrobků

Výrobky nižších verzí nebo bez čísla verze tento návod k použití nepopisuje. Budete-li potřebovat tyto údaje, kontaktujte naši podporu.

1.2. Cílová skupina





Konstrukteři a projektanti bezpečnostních zařízení strojů a specializovaní pracovníci provádějící uvedení do provozu a servis, kteří disponují speciálními znalostmi zacházení s bezpečnostními součástmi a znalostmi v oblasti instalace, uvádění do provozu, programování a diagnostiky programovatelných logických automatů (PLC).

1.3. Vysvětlení symbolů

Symbol/znázornění	Význam
	Tato část platí při provozu ve variantě MGB2-BP
	Tato část platí při provozu ve variantě MGB2-BR
	V této části je nutné dávat pozor na polohu přepínačů DIP
	Dokument v tištěné podobě
	Dokument si můžete stáhnout z webu www.euchner.com
 NEBEZPEČÍ VÝSTRAHA VAROVÁNÍ	Bezpečnostní upozornění Nebezpečí smrtelného nebo těžkého poranění Výstraha před možným poraněním Varování před lehkým poraněním
 UPOZORNĚNÍ Důležité!	Upozornění na možné poškození přístroje Důležitá informace
Tip	Tip / užitečné informace

1.4. Doplnující dokumenty

Celková dokumentace tohoto přístroje sestává z těchto dokumentů:

Název dokumentu (číslo dokumentu)	Obsah	
Bezpečnostní informace (2525460)	Základní bezpečnostní informace	
Návod k použití (2500233)	(Tento dokument)	
Prohlášení o shodě	Prohlášení o shodě	
Případně doplňující datové listy	Informace o odchylkách nebo doplněních platných pro tento výrobek	



Důležité!

Vždy si přečtěte všechny dokumenty. Získáte tak úplný přehled o bezpečné instalaci, uvedení přístroje do provozu a jeho obsluze. Dokumenty si můžete stáhnout z webu www.euchner.com. Do vyhledávání za tímto účelem zadejte příslušné číslo dokumentu nebo objednáací číslo přístroje.

2. Používání výrobku v souladu s jeho určením

Systém sestává z nejméně jednoho vyhodnocovacího modulu s jištěním ochranného krytu MGB2-L1-.../MGB2-L2-... a jednoho modulu vnější klíky MGB2-H...

Bezpečnostní systém MGB2-L-... je blokovací zařízení s jištěním ochranného krytu (konstrukční provedení 4). Přístroje s vyhodnocováním typu Unicode mají vysokou úroveň kódování, přístroje s vyhodnocováním typu Multicode mají nízkou úroveň kódování.

Vyhodnocovací modul s jištěním ochranného krytu lze konfigurovat pomocí přepínačů DIP. V závislosti na nastavení se modul s jištěním ochranného krytu chová jako přístroj BP, nebo jako přístroj BR (viz kapitolu 2.1. *Hlavní rozdíly mezi systémy MGB2-BP a MGB2-BR na straně 8*). Rovněž je možné zapnout nebo vypnout monitorování stavu jištění. Přesné informace o možnostech nastavení najdete v kapitole 13.7. *Změna konfigurace přístroje (pomocí přepínačů DIP) na straně 34*.



Při aktivním monitorování stavu jištění platí:

Ve spojení s pohyblivým blokovacím ochranným krytem a řídicím systémem stroje tato bezpečnostní součást zamezuje tomu, aby bylo možné ochranný kryt otevřít, dokud se provádí nebezpečná funkce stroje.

To znamená, že

- › příkazy k zapnutí, které vyvolávají nebezpečnou funkci stroje, smějí být účinné teprve tehdy, když je zavřený a jištěný ochranný kryt;
- › jištění ochranného krytu se smí odjišťovat až po dokončení nebezpečné funkce stroje;
- › zavření a zajištění ochranného krytu nesmí samo o sobě vyvolat rozběh nebezpečné funkce stroje. Musí být zapotřebí samostatného spouštěcího příkazu. Výjimky viz EN ISO 12100 nebo relevantní normy typu C.

Při neaktivním monitorování stavu jištění platí:

Ve spojení s pohyblivým blokovacím ochranným krytem a řídicím systémem stroje tato bezpečnostní součást po dobu otevřeného ochranného krytu zamezuje provádění nebezpečných funkcí stroje. Dojde-li v průběhu vykonávání nebezpečné funkce stroje k otevření ochranného krytu, aktivuje se povel k zastavení. Při neaktivním monitorování stavu jištění se smí jištění ochranného krytu používat jen k ochraně procesů.

To znamená, že

- › povely k zapnutí, které vyvolávají nebezpečnou funkci stroje, smějí být účinné teprve tehdy, když je zavřený ochranný kryt;
- › otevření ochranného krytu vyvolá povel k zastavení;
- › zavření ochranného krytu nesmí samo o sobě vyvolat rozběh nebezpečné funkce stroje. Musí být zapotřebí samostatného spouštěcího příkazu. Výjimky viz EN ISO 12100 nebo relevantní normy typu C.

Před použitím přístroje je nutné na stroji provést posouzení rizika, například podle těchto norem:

- › EN ISO 13849-1
- › EN ISO 12100
- › EN IEC 62061

Aby bylo možné výrobek používat v souladu s jeho určením, je nutné dodržovat příslušné požadavky na montáž a provoz, zejména podle těchto norem:

- › EN ISO 13849-1
- › EN ISO 14119
- › EN IEC 60204-1

Bezpečnostní systém MGB2 se smí kombinovat jen se stanovenými moduly ze systémové rodiny MGB2.

Při neoprávněné modifikaci systémových komponent neručí společnost EUCHNER za fungování.



Vyhodnocovací moduly s jištěním ochranného krytu s konfigurací MGB2-BR je možné začlenit do řetězce spínačů BR.

Propojení více přístrojů do řetězce spínačů BR se smí provádět pouze s přístroji určenými k sériovému řazení do řetězce spínačů BR. Tuto skutečnost si ověřte v návodu k použití příslušného přístroje.



Důležité!

- Uživatel nese odpovědnost za správné zařazení přístroje do bezpečného komplexního systému. Za tímto účelem je nezbytné provést validaci komplexního systému například podle normy EN ISO 13849-2.
- Předpokladem používání výrobku v souladu s jeho určením je dodržování přípustných provozních parametrů (viz kapitolu 16. *Technické údaje na straně 50*).
- Je-li k výrobku přiložen datový list, platí údaje z datového listu.

Tabulka 1: Možnosti kombinování komponent systému MGB2

Vyhodnocovací jednotka	Modul vnější kliky	Submoduly	Submoduly
	MGB2-H... od V1.0.0	MSM--P-... MSM--N-... MSM--K-...	MSM--R-...
MGB2...BR/BP V1.1.X	●	●	-

Vysvětlení symbolů	●	Lze kombinovat
	-	Kombinace není možná

2.1. Hlavní rozdíly mezi systémy MGB2-BP a MGB2-BR

Systémová rodina	Symbol	Použití
MGB2-BP		Optimalizován pro provoz v bezpečnostních řídicích systémech. Jestliže nepotřebujete sériové řazení, je možné s touto systémovou rodinou snížit počet potřebných svorek.
MGB2-BR		Zřetězení více ochranných krytů do jedné odpojovací větve. Tímto způsobem lze zcela jednoduše pomocí jedné vyhodnocovací jednotky, resp. dvou řídicích vstupů sledovat stav více ochranných dveří.

3. Popis bezpečnostních funkcí

Přístroje této konstrukční řady mají následující bezpečnostní funkce.

Při aktivním monitorování stavu jištění platí:



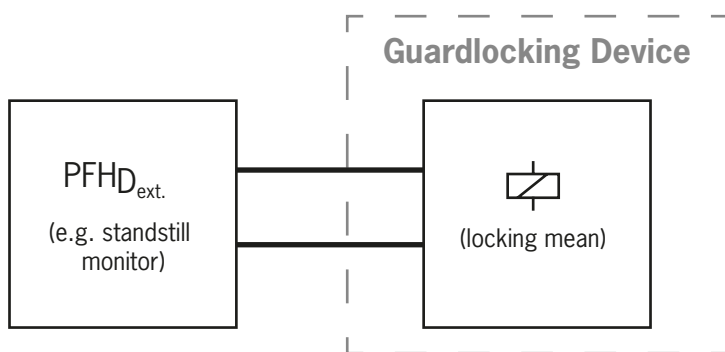
Monitorování jištění a polohy ochranného krytu (blokovací zařízení s jištěním ochranného krytu podle normy EN ISO 14119)

- › Bezpečnostní funkce (viz kapitolu 6. *Funkce na straně 11*):
 - Při odjištěném ochranném krytu jsou bezpečnostní výstupy vypnuté (monitorování jisticího prostředku).
Důležité: Platí jen při aktivním monitorování stavu jištění!
 - Při otevřeném ochranném krytu jsou bezpečnostní výstupy vypnuté.
 - Jištění ochranného krytu lze aktivovat pouze tehdy, pokud se jazýček závory nachází ve vyhodnocovacím modulu s jištěním ochranného krytu (ochrana proti nechtěnému zajištění).
- › Bezpečnostní parametry: Kategorie, úroveň vlastností (Performance Level), PFH_D (viz kapitolu 16. *Technické údaje na straně 50*).

Ovládání jištění ochranného krytu

- › Bezpečnostní funkce
Při používání přístroje k jištění ochranného krytu za účelem ochrany osob je nezbytně nutné na ovládání jištění ochranného krytu pohlížet jako na bezpečnostní funkci.

Bezpečnostní úroveň ovládání jištění ochranného krytu je určována hodnotou PFH_{D_{int.}} přístroje a externím ovládáním (např. PFH_{D_{ext.}} čidla nulových otáček).



- › Bezpečnostní parametry: Kategorie, úroveň vlastností (Performance Level), PFH_D (viz kapitolu 16. *Technické údaje na straně 50*).

Při neaktivním monitorování stavu jištění platí:



Monitorování polohy ochranného krytu (blokovací zařízení podle normy EN ISO 14119)

- › Bezpečnostní funkce: Při otevřeném ochranném krytu jsou bezpečnostní výstupy vypnuté (viz kapitolu 6. *Funkce na straně 11*).
- › Bezpečnostní parametry: Kategorie, úroveň vlastností (Performance Level), PFH_D (viz kapitolu 16. *Technické údaje na straně 50*).

U přístrojů s nouzovým zastavením platí:

Nouzové zastavení (zařízení nouzového zastavení podle normy EN ISO 13850)

- › Bezpečnostní funkce: Funkce nouzového zastavení
- › Bezpečnostní parametry: Hodnota B_{10D} (viz kapitolu 16. *Technické údaje na straně 50*)

4. Výluka ručení a záruka

Nedodržení výše uvedených podmínek používání výrobku v souladu s jeho určením či bezpečnostních pokynů nebo neprovedení případně požadované údržby má za následek výluku ručení a ztrátu záruky.

5. Všeobecné bezpečnostní pokyny

Bezpečnostní spínače plní funkci ochrany osob. Nesprávná montáž výrobku nebo neoprávněná manipulace s výrobkem může zapříčinit smrtelné poranění osob.

Spolehlivé fungování ochranného krytu a případně další bezpečnostní funkce kontrolujte zejména

- › po každém uvedení do provozu;
- › po každé výměně komponenty relevantní pro bezpečnost;
- › po delší nečinnosti;
- › po každé chybě;
- › po každé změně nastavení přepínačů DIP.

Nezávisle na tom by se měla ve vhodných časových intervalech jako součást programu údržby provádět kontrola spolehlivého a bezpečného fungování ochranného krytu.



VÝSTRAHA

Nebezpečí ohrožení života při nesprávné montáži nebo vyřazení (manipulaci). Bezpečnostní součásti plní funkci ochrany osob.

- › Bezpečnostní součásti se nesmějí přemosťovat, odšroubovávat, odstraňovat ani jinak blokovat. V této souvislosti dejte pozor zejména na opatření minimalizující možnost vyřazení podle normy EN ISO 14119:2013, část 7.
- › Spínací operaci smí vyvolat pouze modul vnější kliky MGB2-H..., který je určený k tomuto účelu a je tvarově spojený s ochranným krytem.
- › Zajistěte, aby bezpečnostní systém nebylo možné vyřadit použitím náhradního aktuátoru (jen při vyhodnocování typu Multicode). Za tímto účelem omezte přístup k aktuátorům a například klíčům k odjišťovacím prvkům.
- › Montáž, elektrické připojení a uvedení do provozu smějí provádět výhradně autorizovaní odborníci s těmito znalostmi:
 - speciální znalosti zacházení s bezpečnostními součástmi;
 - znalost platných předpisů o elektromagnetické kompatibilitě;
 - znalost platných předpisů o bezpečnosti práce a prevenci úrazů.



Důležité!

Před použitím si přečtěte návod k použití a pečlivě jej uschovejte. Zajistěte, aby při provádění montáže a údržby i při uvádění do provozu byl neustále k dispozici návod k použití. Vytisknuté vyhotovení návodu k použití proto archivujte. Návod k použití si můžete stáhnout z webu www.euchner.com.


6. Funkce

6.1. Vyhodnocovací modul s jištěním ochranného krytu MGB2-L1/L2

Vyhodnocovací modul s jištěním ochranného krytu umožňuje společně s modulem vnější kliky blokovat řízení pohyblivých ochranných krytů. Tato kombinace zároveň slouží jako mechanický dveřní doraz.



Pro bezpečnostní výstupy FO1A a FO1B platí následující zapínací podmínky (viz také kapitulu 15.2. *Tabulka stavů systému MGB2-BR na straně 45 a 15.3. Tabulka stavů systému MGB2-BP na straně 47*).

Přepínač DIP Konfigurace	Systémová rodina Monitorování stavu jištění	MGB2-BR		MGB2-BP	
		aktivní	neaktivní	aktivní	neaktivní
Podmínka	V přístroji nedošlo k chybě	PRAVDA	PRAVDA	PRAVDA	PRAVDA
	Zavřený ochranný kryt	PRAVDA	PRAVDA	PRAVDA	PRAVDA
	Jazyček závory zasunut do vyhodnocovacího modulu s jištěním ochranného krytu	PRAVDA	PRAVDA	PRAVDA	PRAVDA
	Jištění ochranného krytu aktivní	PRAVDA	Není relevantní	PRAVDA	Není relevantní
	Při sériovém řízení: Na bezpečnostních vstupech FI1A a FI1B je přítomen signál z předřazeného spínače Při samostatném provozu: Na bezpečnostních vstupech FI1A a FI1B je přítomno napětí 24 V DC	&	PRAVDA	PRAVDA	Není relevantní
		 FO1A a FO1B jsou ZAPNUTÉ			

Vyhodnocovací modul s jištěním ochranného krytu detekuje polohu ochranného krytu a polohu jazyčku závory. Zároveň se sleduje poloha jištění.

Monitorování stavu jištění lze deaktivovat pomocí přepínačů DIP (viz kapitolu 13.7. *Změna konfigurace přístroje (pomocí přepínačů DIP) na straně 34*).



Důležité!

Při používání ve funkci jištění ochranného krytu pro ochranu osob dle normy EN 14119 musí být aktivováno monitorování stavu jištění.

Jazyček závory v modulu vnější kliky se při použití kliky zasouvá do vyhodnocovacího modulu s jištěním ochranného krytu nebo se z něj vysouvá.

Jakmile se jazyček závory zcela zasune do vyhodnocovacího modulu s jištěním ochranného krytu, jisticí západka jazyček závory v této poloze zaaretuje. V závislosti na provedení se tak děje buď silou pružiny, nebo silou elektromagnetu.

6.2. Jištění ochranného krytu u provedení MGB2-L1

(jištění ochranného krytu aktivováno silou pružiny a odjišťováno zapnutím energie)

Aktivace jištění ochranného krytu: Zavřete ochranný kryt, na elektromagnetu není napětí.

Odjištění ochranného krytu: Na elektromagnet přiveďte napětí.

Jištění ochranného krytu ovládané silou pružiny pracuje na principu klidového proudu. Při přerušení napětí na elektromagnetu zůstává jištění ochranného krytu aktivní a ochranný kryt nelze bezprostředně otevřít.



Důležité!

Pokud je ochranný kryt při přerušení napájení otevřen a poté se zavře, jištění ochranného krytu se aktivuje. To může zapříčinit neúmyslné uzavření osob.

Dokud je jištění ochranného krytu zavřené, nelze jazýček závory vytáhnout z vyhodnocovacího modulu s jištěním ochranného krytu a ochranný kryt je zajištěn.

Jakmile se na jisticí elektromagnet přivede napětí, jištění ochranného krytu se otevře a jazýček závory se uvolní. Ochranný kryt lze otevřít.

6.3. Jištění ochranného krytu u provedení MGB2-L2

(jištění ochranného krytu aktivováno zapnutím energie, odjištění silou pružiny)



Důležité!

Používání ve funkci jištění ochranného krytu pro ochranu osob je možné jen ve zvláštních případech po přísném posouzení rizika úrazu (viz normu EN ISO 14119:2013, část 5.7.1)!

Aktivace jištění ochranného krytu: Na elektromagnet přiveďte napětí.

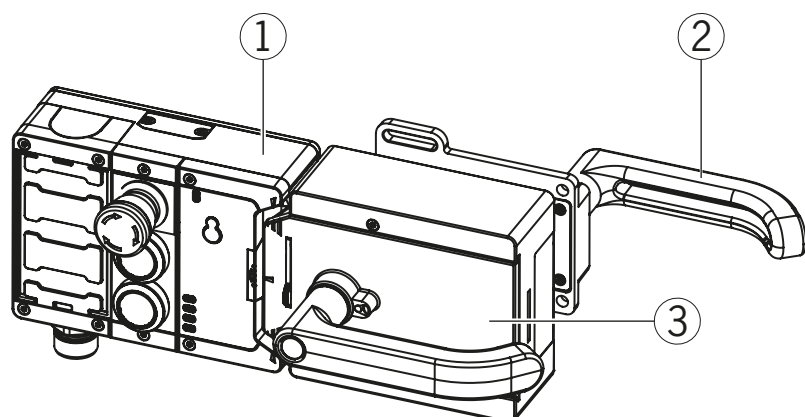
Odjištění ochranného krytu: Od elektromagnetu odpojte napětí.

Jištění ochranného krytu ovládané silou elektromagnetu pracuje na principu pracovního proudu. Při přerušení napětí na elektromagnetu se ochranný kryt odjistí a lze ho bezprostředně otevřít!

Dokud se na jisticí elektromagnet nepřivede napětí, lze ochranný kryt otevřít.

Jakmile se na jisticí elektromagnet přivede napětí, jištění ochranného krytu se udržuje v zavřené poloze a ochranný kryt je zajištěn.

7. Přehled systému

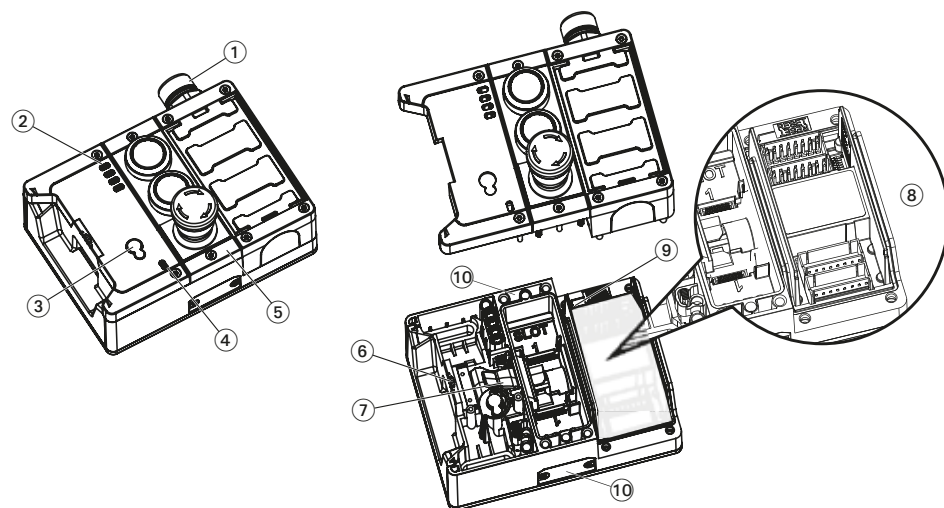


Legenda:

- ① Blokovací modul / vyhodnocovací modul s jištěním ochranného krytu (MGB2-L... / MGB2-L...)
- ② Únikový odjišťovací prvek, volitelný (MGB-E-...)
- ③ Modul vnější kliky (MGB2-H...)

Obr. 1: Celý systém

7.1. Vyhodnocovací modul s jištěním ochranného krytu MGB2-L-...



Legenda:

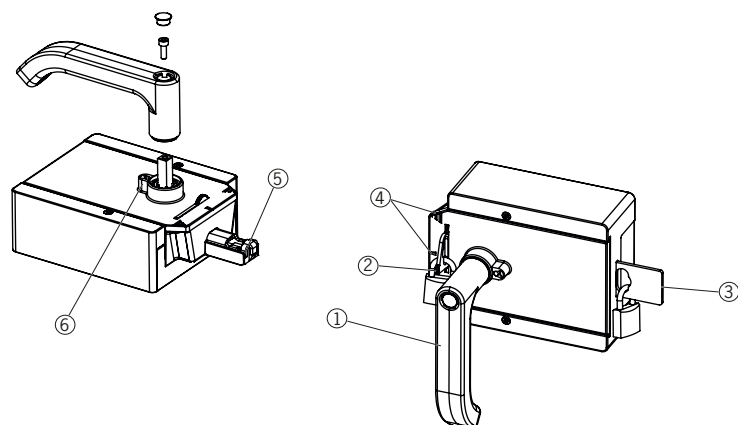
- ① V závislosti na provedení: Kabelový vstup M20×1,5 nebo konektor X7
- ② LED indikace funkcí modulu
- ③ Pomocný odjišťovací prvek (volitelný, jen u provedení s jištěním ochranného krytu)
- ④ LED indikace pro submodul ve slotu 1
- ⑤ Submodul ve slotu 1 (ukázkové osazení)
- ⑥ Pomocná značka správné orientace vůči modulu vnější kliky
- ⑦ Jističí západka
- ⑧ Svorky (X1–X4)
- ⑨ Interní resetovací tlačítko
- ⑩ Kryt svorek X5 a X6

Upozornění:

V závislosti na provedení mohou být do krytu integrovány doplňkové ovládací a indikační prvky a rovněž může být obsažena montážní deska. Viz příslušný datový list.

Obr. 2: Vyhodnocovací modul s jištěním ochranného krytu MGB2-L-...

7.2. Modul vnější kliky MGB2-H-...

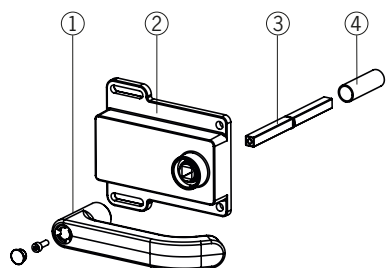


Legenda:

- ① Dveřní kliky
- ② Výklopný zajišťovací mechanismus
- ③ Automaticky vysouvavý zajišťovací mechanismus (volitelný doplněk)
- ④ Pomocné značky max. přípustné montážní vzdálenosti
- ⑤ Jazýček závory
- ⑥ Aretační čep pro změnu polohy kliky

Obr. 3: Modul vnější kliky MGB2-H-...

7.3. Únikový odjišťovací prvek MGB-E-... (volitelný doplněk)



Legenda:

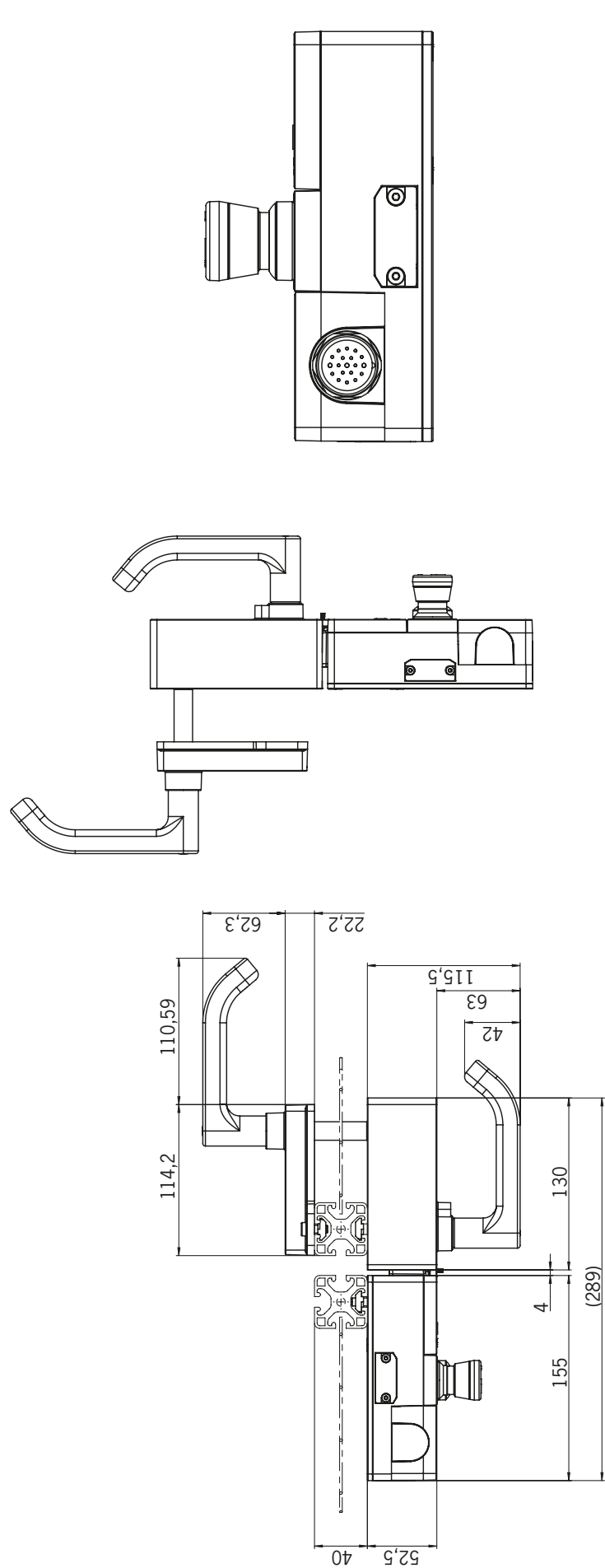
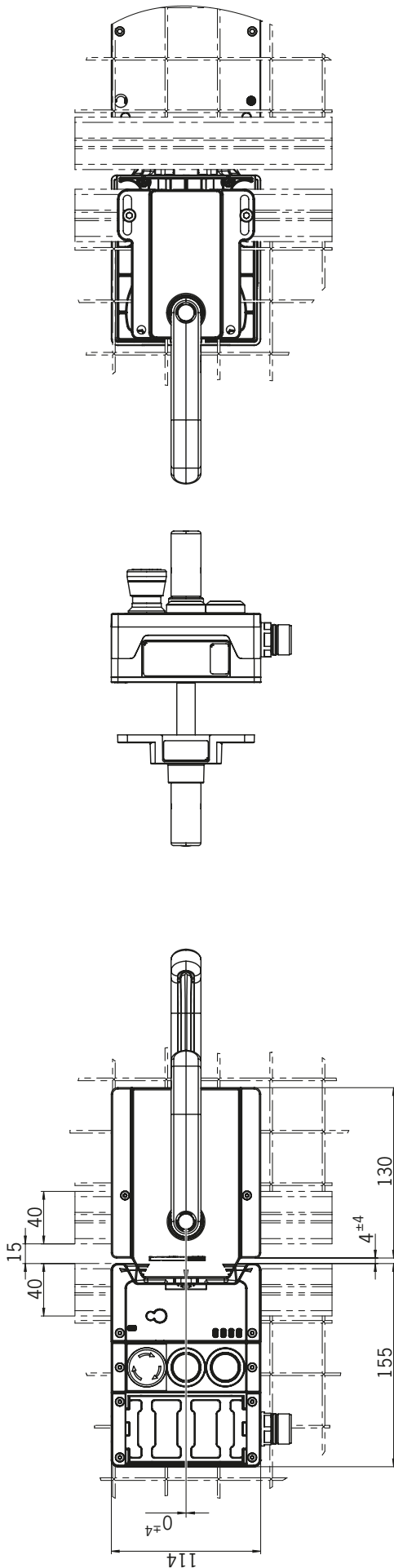
- ① Dveřní klika
- ② Pouzdro
- ③ Ovládací osa 8 × 8 mm
(k dispozici v různých délkách)
- ④ Ochranná dutinka

Upozornění:

V závislosti na provedení může být obsažena montážní deska.
Viz příslušný datový list.

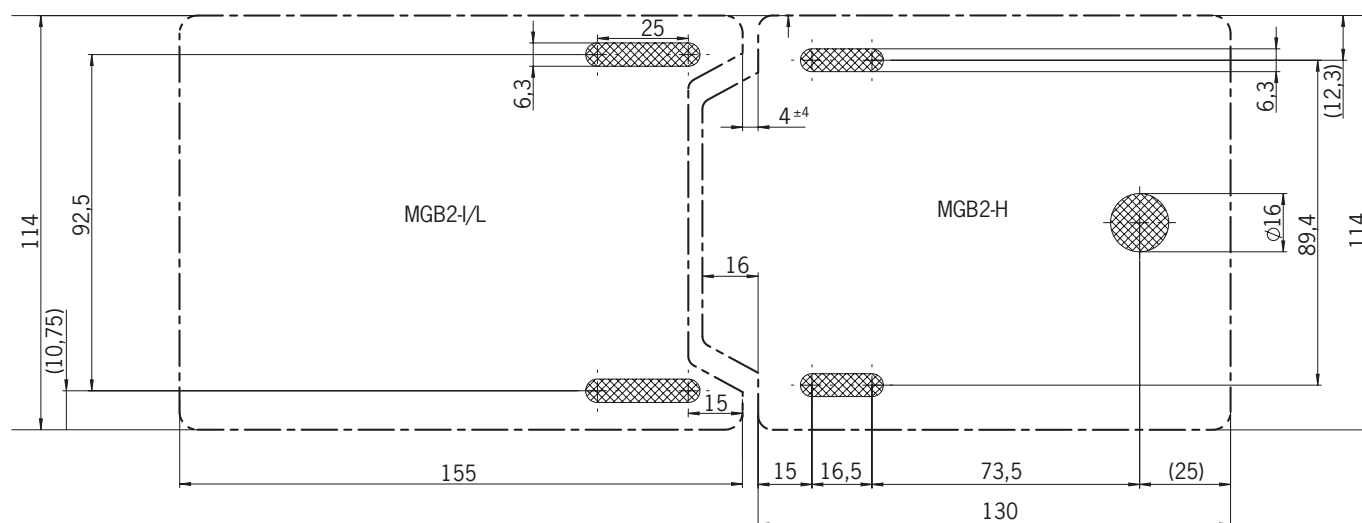
Obr. 4: Únikový odjišťovací prvek MGB-E-...

7.4. Rozměrový výkres



Obr. 5: Rozměrový výkres namontovaného systému MGB2, bez volitelných montážních desek

7.4.1. Vrtací schéma celého systému



Obr. 6: Vrtací schéma celého systému



8. Ruční odjištění

V některých situacích je nezbytné ochranný kryt odjistit ručně (například v případě poruchy nebo nouze). Po odjištění byste měli provést kontrolu funkčnosti.

Další informace najdete v normě EN ISO 14119:2013, část 5.7.5.1. Přístroj může mít následující odjišťovací funkce.


8.1. Pomocný odjišťovací prvek a pomocný odjišťovací prvek vybavený zámekem (lze instalovat dodatečně)

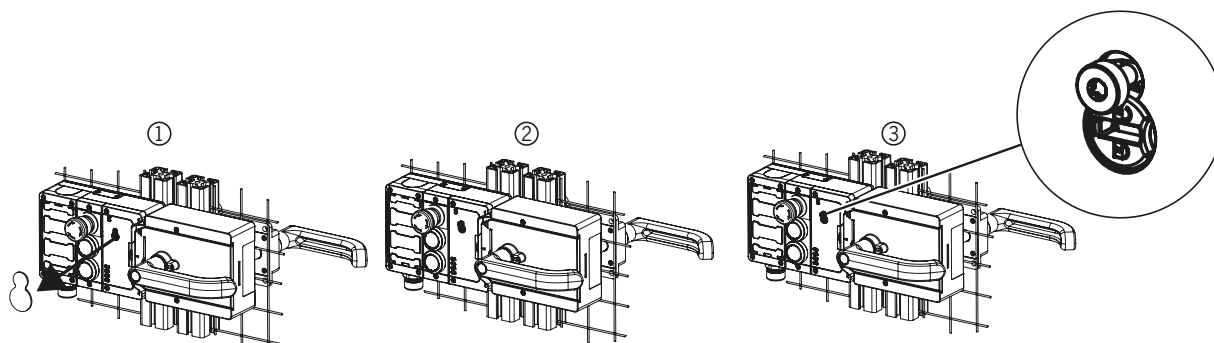
Při poruchách funkčnosti lze ochranný kryt odjistit pomocným odjišťovacím prvkem, a to nezávisle na stavu elektromagnetu.

Při použití pomocného odjišťovacího prvku se vypnou bezpečnostní výstupy . Bezpečnostní výstupy  použijte ke generování příkazu k zastavení.


Signalizační výstup OL se vypne, výstup OD/OT indikuje aktuální stav ochranného krytu. Po nastavení pomocného odjišťovacího prvku do původní polohy otevřete a znovu zavřete ochranný kryt. Přístroj pak znovu pracuje v běžném provozu.

8.1.1. Použití pomocného odjišťovacího prvku

1. Odstraňte nebo prorazte pečetivou etiketu.
 2. Povolte pojistný šroub.
 3. Pomocným odjišťovacím prvkem otočte pomocí šroubováku po směru šipky do polohy .
- ➔ Ochranný kryt je odjištěn.



Obr. 7: Pomocný odjišťovací prvek

-  Jestliže je aktivováno monitorování stavu odjištění, přejde systém při použití pomocného odjišťovacího prvku do stavu „trvalá chyba“. Viz *tabulku stavů systému*, stav *Chybné pořadí signálů* (LED dioda DIA svítí červeně, LED dioda Lock jednou blikne).
- ➔ Při velmi pomalém použití pomocného odjišťovacího prvku se může stát, že systém nepřejde do stavu „trvalá chyba“.



Důležité!

- ➔ Resetování pomocného odjišťovacího prvku je nutné realizovat na úrovni řídicího systému, například ověřením plauzibility (stav bezpečnostních výstupů neodpovídá ovládacímu signálu jištění ochranného krytu). Viz EN ISO 14119:2013, odst. 5.7.5.4.
- ➔ Pomocný odjišťovací prvek nepředstavuje bezpečnostní funkci.
- ➔ Výrobce stroje musí vybrat a použít vhodný způsob odjišťování (únikové odjištění, nouzové odjištění atd.) pro konkrétní případ použití. Za tímto účelem je třeba provést posouzení rizika. Případně může být nutné přihlídnout k ustanovením příslušných norem stanovujících požadavky na výrobky.
- ➔ V pravidelných intervalech je nutné kontrolovat bezvadné fungování.
- ➔ V případě chybné montáže nebo poškození při montáži hrozí ztráta odjišťovací funkce. Po každé montáži zkontrolujte funkčnost odjišťování.
- ➔ Dbejte pokynů uvedených na případných příslušných datových listech.

8.1.2. Použití pomocného odjišťovacího prvku vybaveného zámekem

U přístrojů s pomocným odjišťovacím prvkem vybaveným zámekem (lze instalovat dodatečně) stačí k odjištění pouze otočit klíčem. Funguje stejně jako pomocný odjišťovací prvek. Montáž viz přílohu k pomocnému odjišťovacímu prvkem vybavenému zámekem.

8.2. Nouzové odjištění (Ize instalovat dodatečně)

Umožňuje jistěný ochranný kryt bez pomůcek otevřít z oblasti mimo nebezpečný prostor. Montáž viz přílohu k montáži.



Důležité!



- Nouzový odjišťovací prvek musí být možné z oblasti mimo chráněný prostor použít i bez pomůcek, pouze rukou.
- Nouzový odjišťovací prvek musí být opatřen označením informujícím o tom, že se smí používat jen v případě nouze.
- Při ručním odjištění nesmí být aktuátor pod tahovým napětím.
- Funkce odjištění splňuje všechny další požadavky normy EN ISO 14119.
- Nouzový odjišťovací prvek splňuje požadavky kategorie B dle normy EN ISO 13849-1:2015.
- V případě chybné montáže nebo poškození při montáži hrozí ztráta odjišťovací funkce.
- Po každé montáži zkontrolujte funkčnost odjišťování.
- Dbejte pokynů uvedených na případných příslušných datových listech.

8.2.1. Použití nouzového odjišťovacího prvku

▸ Nouzovým odjišťovacím prvkem otočte po směru hodinových ručiček tak, aby se zajistil v zaklapnuté poloze.

➔ Ochranný kryt je odjištěn.

Chcete-li prvek nastavit do původní polohy, zatlačte například malým šroubovákem zajišťovací čep dovnitř a nouzový odjišťovací prvek otočte zpět.

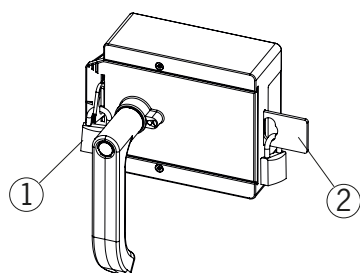
Při použití nouzového odjišťovacího prvku se vypnou bezpečnostní výstupy . Bezpečnostní výstupy  použijte ke generování příkazu k zastavení.

Signalizační výstup OL se vypne, výstup OD/OT indikuje aktuální stav ochranného krytu. Po nastavení nouzového odjišťovacího prvku do původní polohy otevřete a znovu zavřete ochranný kryt. Přístroj pak znovu pracuje v běžném provozu.

8.3. Zajišťovací mechanismus

Při vyklopeném zajišťovacím mechanismu nelze jazýček závorý vysunout. Zajišťovací mechanismus je možné zajistit visacími zámkem (viz Obr. 8). Tím se zamezuje nechtěnému uzavření osob. Zajišťovací mechanismus neplní žádnou bezpečnostní funkci.

➔ Vyklopení: Stiskněte drážkované místo (možné jen při zasunutém jazýčku závorý).



Legenda:

- ① Výklopný zajišťovací mechanismus
Visací zámek \varnothing min. 2 mm, \varnothing max. 10 mm
- ② Automaticky vysouvavý zajišťovací mechanismus (volitelný doplněk)
Visací zámek \varnothing min. 6 mm, \varnothing max. 10 mm

Upozornění:

Do každého zajišťovacího mechanismu můžete zavěsit maximálně tři zámkem \varnothing 8 mm.

Obr. 8: Zajišťovací mechanismus zajištěn visacím zámkem

8.4. Únikový odjišťovací prvek (volitelný)

Únikový odjišťovací prvek slouží k otevření zajištěného ochranného krytu zevnitř, a to bez dalších pomůcek.



Jestliže je aktivováno monitorování stavu odjištění, přejde systém při použití únikového odjišťovacího prvku do stavu „trvalá chyba“.

Viz *tabulku stavů systému*, stav *Chybné pořadí signálů* (LED dioda DIA svítí červeně, LED dioda Lock jednou blikne).

Při velmi pomalém použití únikového odjišťovacího prvku se může stát, že systém nepřejde do stavu „trvalá chyba“.



Důležité!

- › Únikový odjišťovací prvek musí být možné zevnitř chráněného prostoru použít i bez pomůcek, pouze rukou.
- › Únikový odjišťovací prvek nesmí být přístupný zvenku.
- › Při ručním odjištění nesmí být jazýček závory pod tahovým napětím.
- › Únikový odjišťovací prvek splňuje požadavky kategorie B podle normy EN ISO 13849-1:2015.
- › V pravidelných intervalech je nutné kontrolovat bezvadné fungování.
- › Dbejte pokynů uvedených na případných příslušných datových listech.

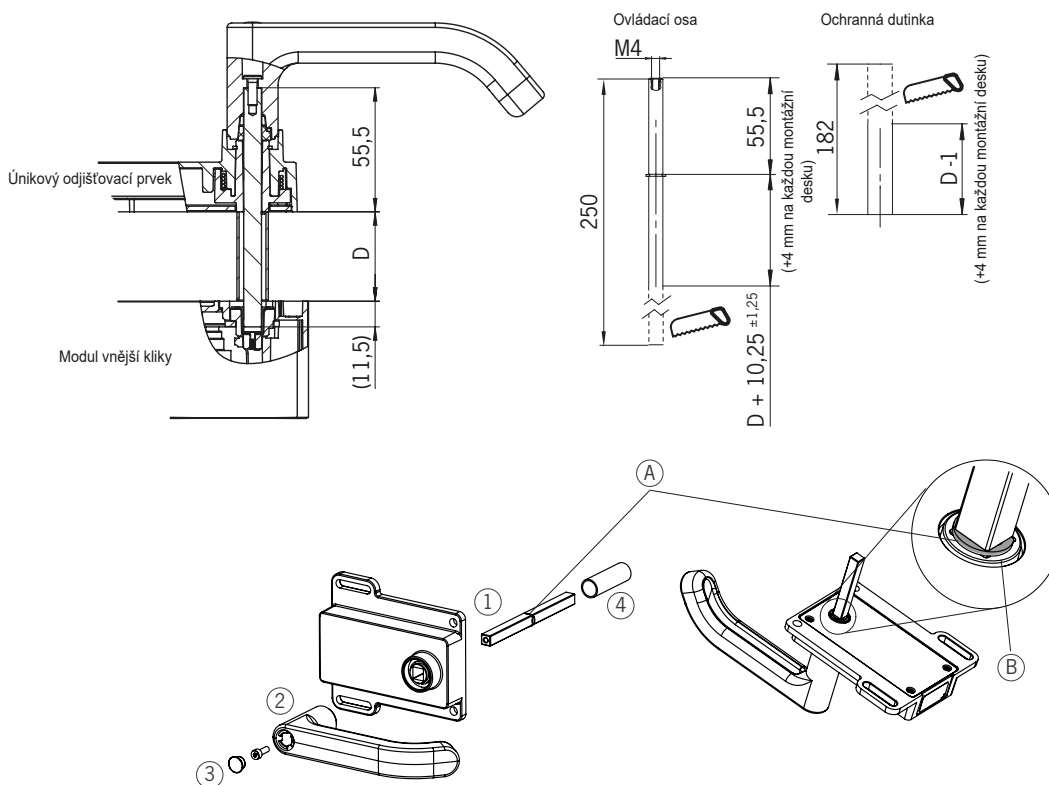
- › Únikové odjištění namontujte tak, aby byla možná obsluha i kontrola a údržba.
- › Ovládací osa únikového odjišťovacího prvku musí být do modulu vnější kliky zasunuta nejméně do hloubky 9 mm. Dbejte pokynů k různým šířkám profilů uvedených v kapitole 8.4.1. *Příprava únikového odjišťovacího prvku na straně 20.*
- › Osu únikového odjišťovacího prvku nastavte tak, aby se vůči modulu vnější kliky nacházela v pravém úhlu. Viz *Obr. 10.*

8.4.1. Příprava únikového odjišťovacího prvku

Upozornění: Jsou k dispozici různé únikové odjišťovací prvky s různými délkami osy a také různé montážní desky a dveřní kliky / dveřní koule. Další informace najdete na webu www.euchner.com.

Šířka profilu	Potřebná délka ovládací osy		Které díly EUCHNER potřebujete?	Potřebné pracovní kroky
	Bez montážních desek	S montážními deskami (každá 4 mm)		
D	D+9	D+17		
30 mm	39 mm	47 mm	Standardní únikový odjišťovací prvek s osou 107 mm (obj. č. 100465)	Zkrácení na potřebnou délku
40 mm	49 mm	57 mm	Standardní únikový odjišťovací prvek s osou 107 mm (obj. č. 100465) Příp. prodloužená ovládací osa (obj. č. 106761)	<i>Bez montážních desek:</i> Žádné <i>S montážními deskami:</i> Použijte prodlouženou ovládací osu a ochrannou dutinku a zkratěte je na potřebnou délku
45 mm	54 mm	62 mm	Standardní únikový odjišťovací prvek s osou 107 mm (obj. č. 100465) a prodloužená ovládací osa (obj. č. 106761)	Použijte prodlouženou ovládací osu a ochrannou dutinku a zkratěte je na potřebnou délku
50 mm	59 mm	67 mm	Standardní únikový odjišťovací prvek s osou 107 mm (obj. č. 100465) a prodloužená ovládací osa (obj. č. 106761)	Použijte prodlouženou ovládací osu a ochrannou dutinku a zkratěte je na potřebnou délku



Příklad bez montážních desek:



- ① Zasuňte ovládací osu. Pojistný kroužek **A** musí přiléhat k únikovému odjišťovacímu prvku **B**.
- ② Nasadte dveřní kliku.
- ③ Dotáhněte upevňovací šroub momentem 2 Nm a zamáčkněte kryt.
- ④ Nasadte ochrannou dutinku.


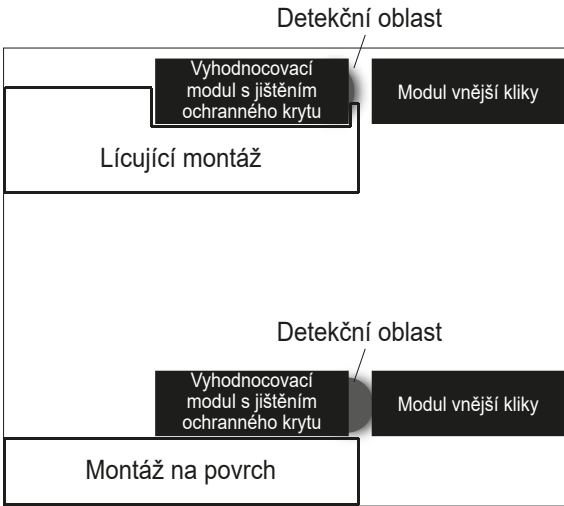
Obr. 9: Příprava únikového odjišťovacího prvku


9. Montáž

	<p>VÝSTRAHA</p> <p>Montáž smějí provádět výhradně autorizovaní odborní pracovníci.</p>
	<p>UPOZORNĚNÍ</p> <p>V případě chybné montáže hrozí poškození přístroje a poruchy funkčnosti. Při upevňování bezpečnostního spínače a aktuátoru dodržujte normu EN ISO 14119:2013, části 5.2 a 5.3.</p>

U dvoukřídlých dveří na pantech musí být jedno z obou dveřních křídel dodatečně mechanicky aretováno.

Použijte k tomu například rozvoru (Item) nebo prvek k zajištění dvoukřídlých dveří (Bosch Rexroth).

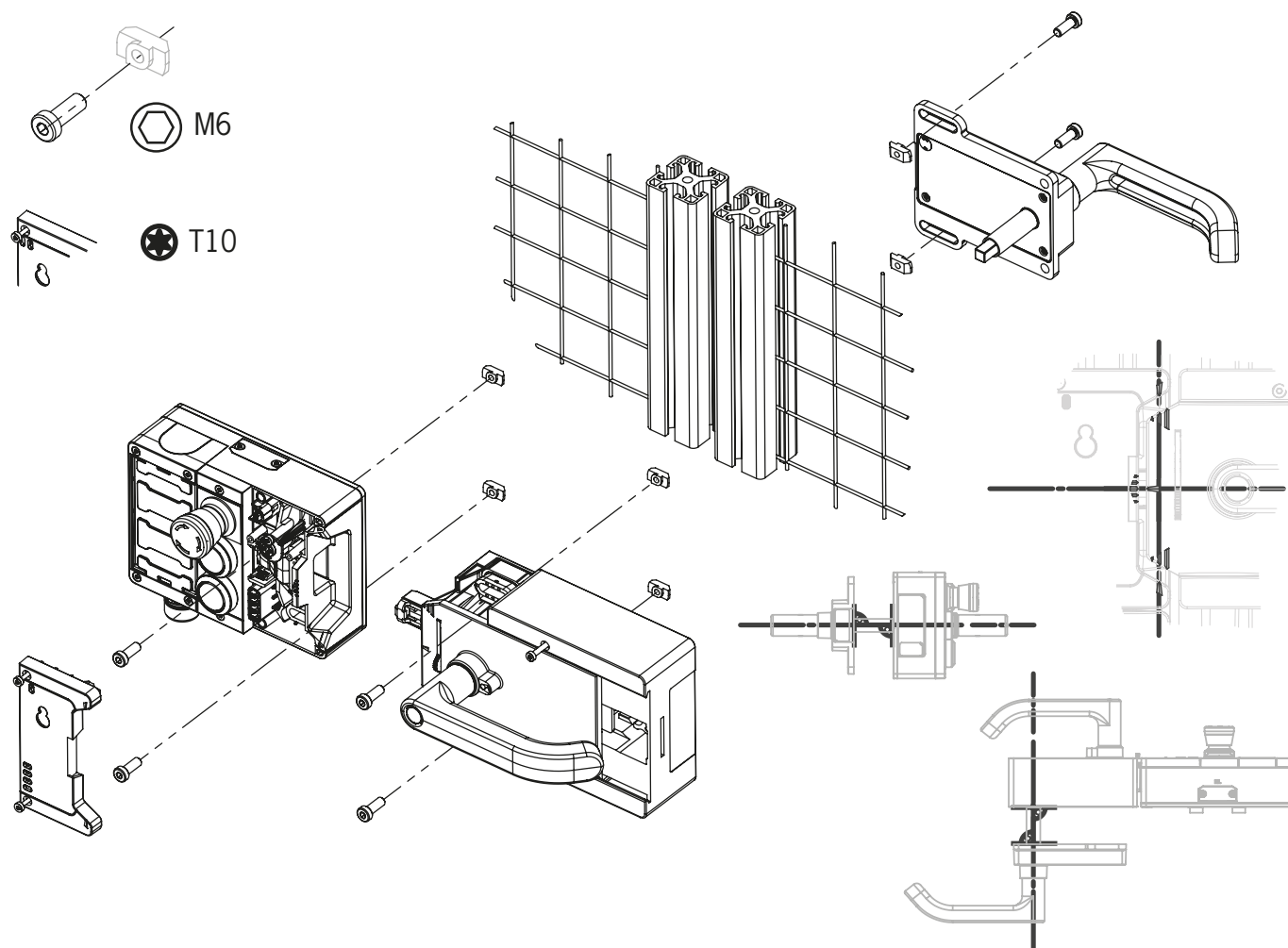
	<p>Důležité!</p> <p>› V případě líčující montáže se spínací vzdálenost mění v závislosti na montážní hloubce a na materiálu ochranného krytu.</p> <div style="text-align: center;">  </div>
---	---

	<p>Tip!</p> <p>› Animaci postupu montáže najdete na webu www.euchner.com. › Tlačítka a indikační prvky je možné přizpůsobit výměnnými barevnými předsádkami a popisy.</p>
---	---

Kroky montáže viz *Obr. 10* a *Obr. 13* až *Obr. 22*.

System namontujte tak, aby bylo možné obsluhovat pomocný odjišťovací prvek a provádět kontrolu i údržbu.

Pojistný šroub je nutné po montáži a po každém použití pomocného odjišťovacího prvku znovu zašroubovat a zapečetit. (Pečeti etikety: obj. č. 155853.) Utahovací moment činí 0,5 Nm.



Obr. 10: Příklad montáže pro dveře se závěsy napravo (přehledové znázornění)

9.1. Výměna modulů



VAROVÁNÍ

Poškození přístroje nebo chybné fungování v důsledku nekontrolovaného zastavení stroje.

- Při výměně modulu se přeruší komunikace v systému. To může zapříčinit nekontrolované zastavení běžícího procesu a poškození zařízení nebo výrobních prostředků. Před výměnou zajistěte, aby se zařízení nacházelo ve vhodném provozním stavu.

Výměna modulů blokovacího modulu / modulu s jištěním ochranného krytu s konfigurací BP je možná jen ve spojení s restartováním celého systému. Při odpojení modulu přejde systém do chybového stavu. Příslušný modul a všechny následné moduly zůstanou až do restartování celého systému neaktivní (chybový stav).

Blokovací moduly / vyhodnocovací moduly s jištěním ochranného krytu s konfigurací BR lze vyměňovat za provozu (hot plugging). Restartování celého systému proto není nutné.

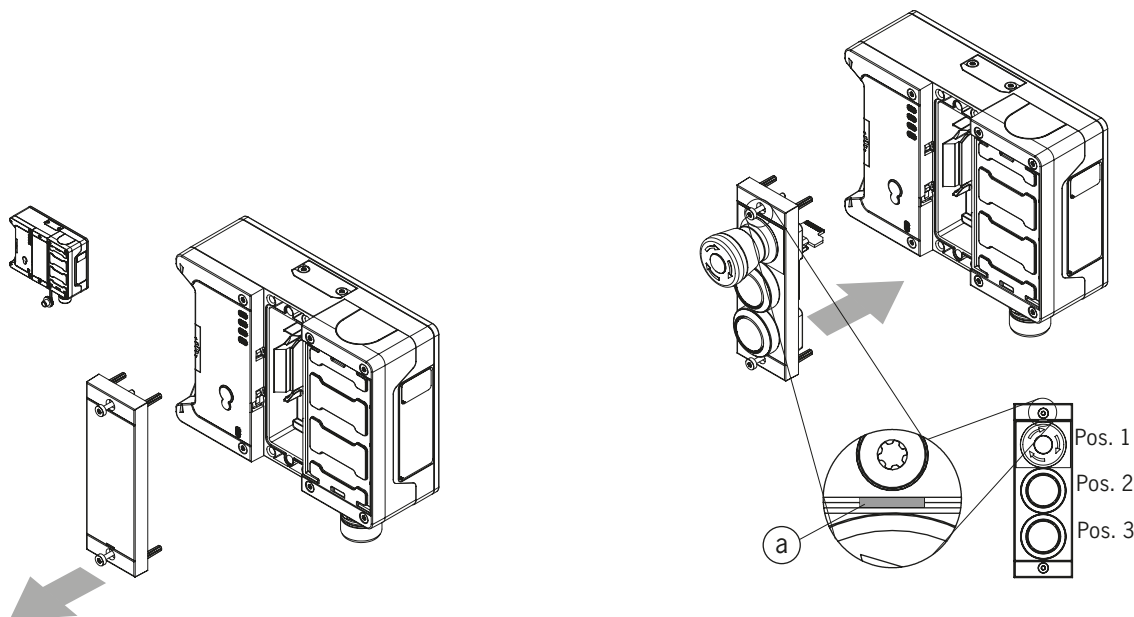
9.2. Montáž submodulů



VAROVÁNÍ

Poškození přístroje nebo chybné fungování v důsledku chybného připojení nebo změny konfigurace.

- Lze použít jen submoduly s typem připojení P, K a N. Před montáží ověřte kompatibilitu. Informace o příslušném typu připojení submodulu najdete na nálepce na zadní straně submodulu nebo v příslušném datovém listě příslušného submodulu.
- Dejte pozor na zarovnání submodulu. Viz značku (a) na *Obr. 11: Montáž submodulu*. Submoduly lze namontovat také otočené o 180°. Značka (a) vždy udává první osazovací pozici. Na příkladu dole se tedy jedná o pozici tlačítka nouzového zastavení S1.
- Dejte pozor, aby čepy na submodulu do vedení vklouzly rovně. Šrouby krytu dotáhněte momentem 0,5 Nm.
- Při použití submodulu dejte pozor na správné zarovnání modulů ve vztahu k popisovacím polím připojovacího modulu. Chybné přiřazení může zapříčinit závažné chybné fungování vašeho zařízení.
- Dejte pozor, aby se do otevřených slotů submodulu nedostala cizí tělesa, například třísky nebo dráty. Mohlo by dojít ke zkratu nebo problémům s kontaktem.
- Nedotýkejte se kontaktů na spodní straně submodulu. Nebezpečí poškození elektrostatickým výbojem a problémů s kontaktem v důsledku znečištění.
- Nepoužívané sloty submodulů musejí být opatřené zásepkou (např. obj. č. 126372).



Obr. 11: Montáž submodulu

9.3. Výměna submodulů



VAROVÁNÍ

► Při výměně submodulu se přeruší komunikace mezi submodulem a vyhodnocovacím modulem s jištěním ochranného krytu. Submodul pak nenabízí příslušné funkce. Funkčnost vyhodnocovacího modulu s jištěním ochranného krytu, např. bezpečnostní výstupy FO1A/FO1B, tím není omezena. Demontáž/ výměna submodulu může zapříčinit nekontrolované zastavení běžícího procesu a poškození zařízení nebo výrobních prostředků. Před výměnou zajistěte, aby se zařízení nacházelo ve vhodném provozním stavu.



UPOZORNĚNÍ

Dbejte upozornění k výměně submodulu v návodu k použití příslušného modulu. Po výměně a před opětovným uvedením systému do běžného provozu je nutné otestovat správné fungování.

Submoduly MSM lze vyměňovat i za provozu (dbejte výše uvedených bezpečnostních upozornění). Jakmile systém rozpozná kompatibilní submodul, je submodul připravený k provozu.

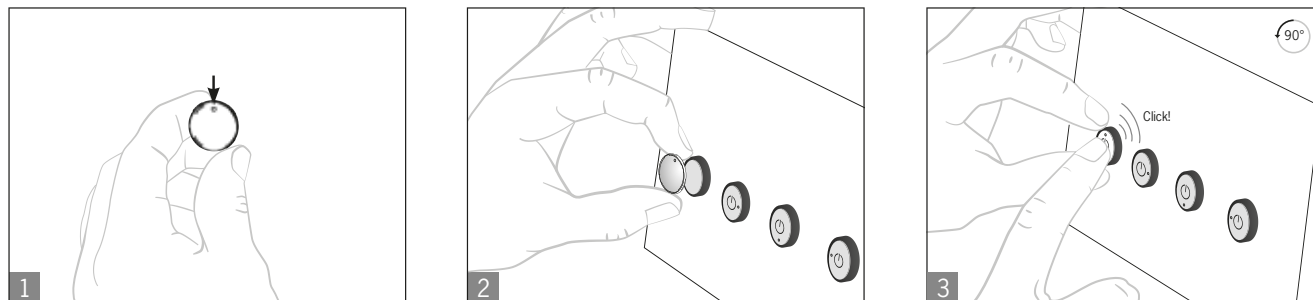
Při osazení nekompatibilního submodulu červeně svítí LED dioda Slot 1.

9.3.1. Nahrazení submodulu submodulem s jinou funkcí (změna konfigurace)

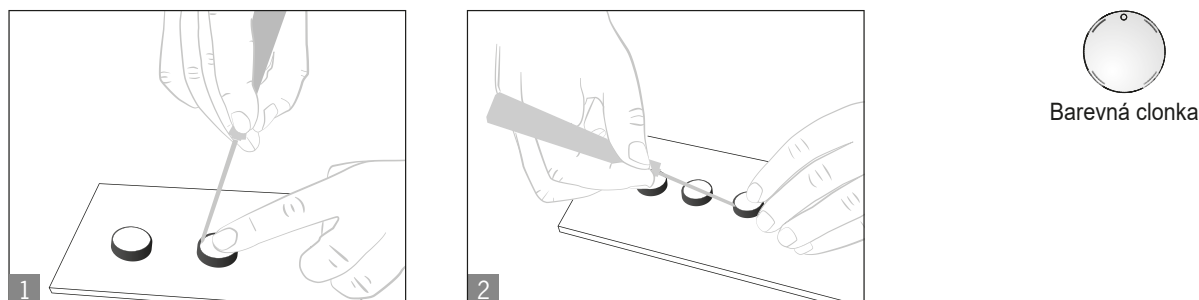
Použitím jiného submodulu se mění fungování, a tím pádem i zapojení přípojek (viz datový list submodulu). Změny zohledněte v zapojení a řídicím systému.

9.3.2. Vložení a odstranění barevných clonek a popisů pro ovládací a indikační prvky

Nasazení



Odstranění



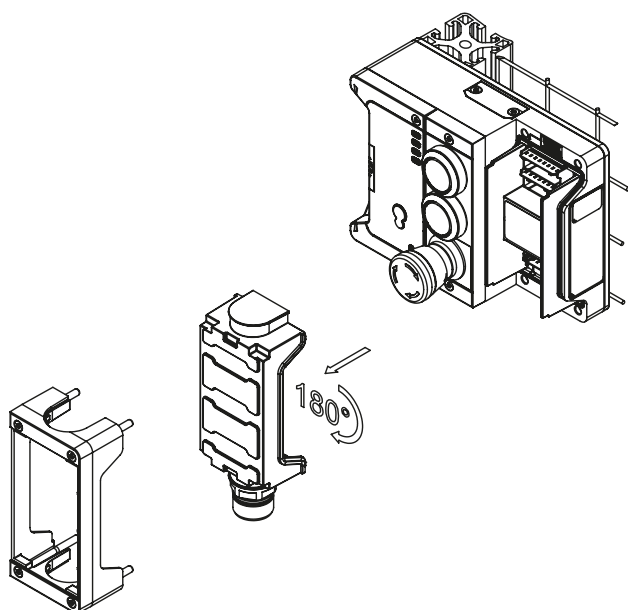
9.4. Změna směru připojení



VAROVÁNÍ

Poškození přístroje nebo chybné fungování v důsledku nekontrolovaného zastavení stroje.

- Směr připojení je možné změnit odstraněním krytů a namontováním s otočením o 180°.
- Pokud se změní vnitřní zapojení, dojde k přerušení komunikace v systému. To může zapříčinit nekontrolované zastavení běžícího procesu a poškození zařízení nebo výrobních prostředků. Před výměnou zajistěte, aby se zařízení nacházelo ve vhodném provozním stavu.



Obr. 12: Změna směru připojení

10. Nastavení dveřního závěsu

10.1. Nastavení blokovacího modulu / vyhodnocovacího modulu s jištěním ochranného krytu na jiný dveřní závěs

Chcete-li blokovací modul / vyhodnocovací modul s jištěním ochranného krytu nastavit na dveře s jiným dveřním závěsem, stačí ho otočit o 180°. Obsažené submoduly lze rovněž otočit o 180° (viz část 9.1. *Výměna modulů na straně 23*).

10.2. Změna směru ovládání modulu vnější kliky

(zde: zprava doleva)



Důležité!

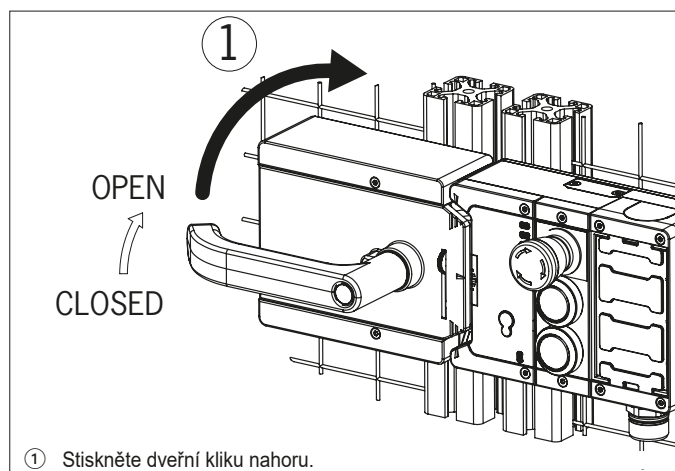
Změnit směr ovládání je možné pouze tehdy, pokud jazýček závory není vysunut a ještě není namontován únikový odjišťovací prvek.

Při dodání je modul vnější kliky nastaven pro dveře, jejichž závěsy se nacházejí buď napravo, nebo nalevo.

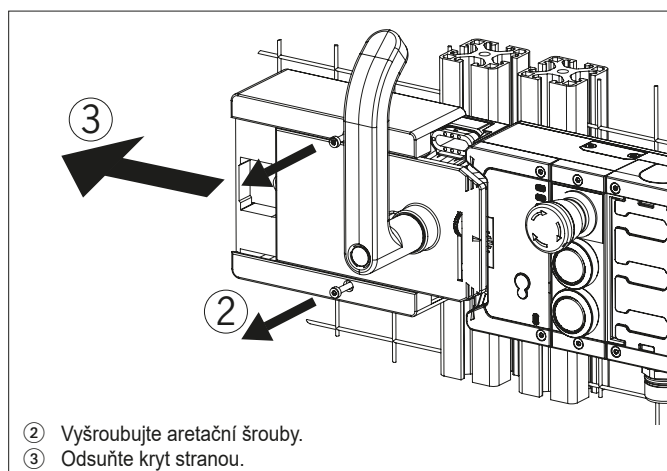
Na příkladu modulu vnější kliky pro dveře se závěsy napravo to znamená:

- › Ochranný kryt se otevírá stisknutím dveřní kliky dolů.
- › U dveří se závěsy nalevo se systém montuje obráceně. To znamená, že ochranný kryt se otevírá stisknutím dveřní kliky nahoru (viz *Obr. 13*). Z toho důvodu je nutné změnit směr ovládání dveřní kliky (viz *Obr. 13* až *Obr. 22*).

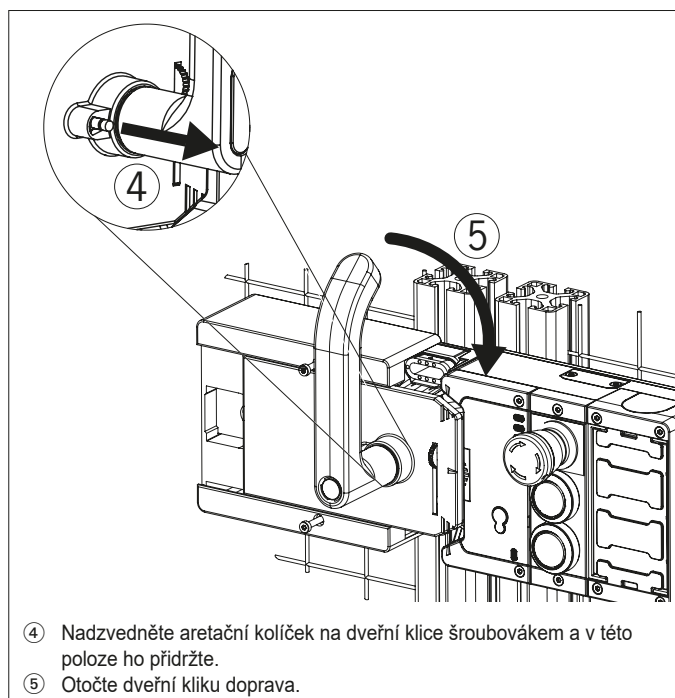
(Obdobně u modulů vnější kliky pro dveře se závěsy nalevo.)



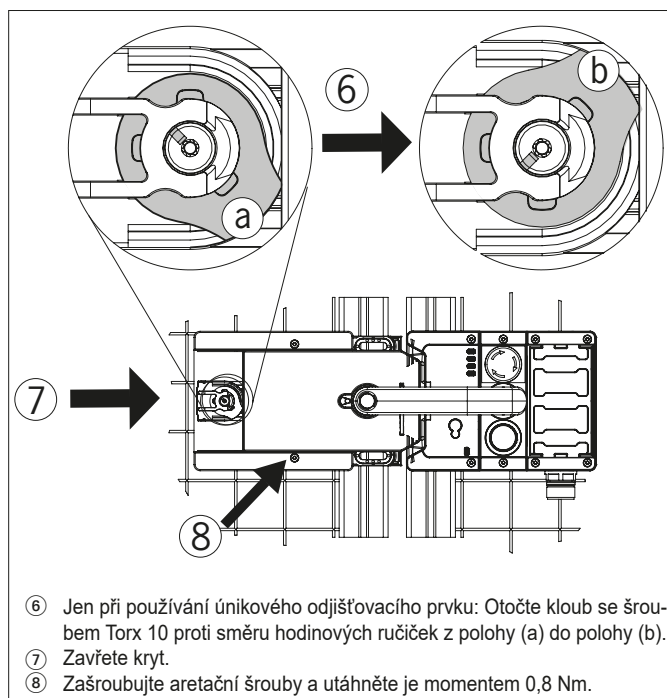
Obr. 13: Změna směru ovládání, krok ①



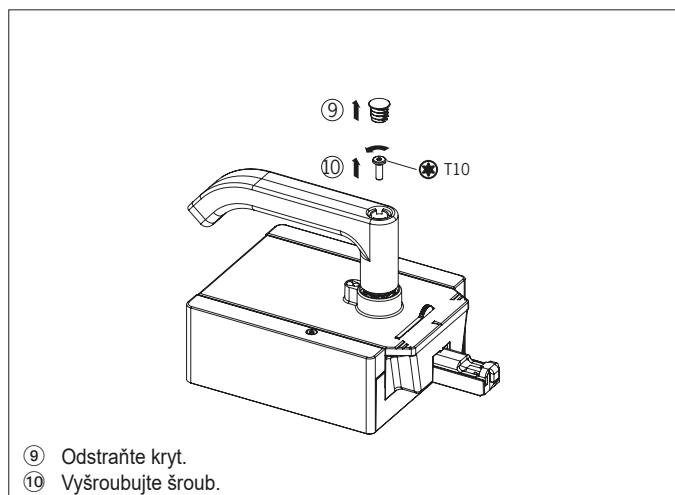
Obr. 14: Změna směru ovládání, krok ② a ③



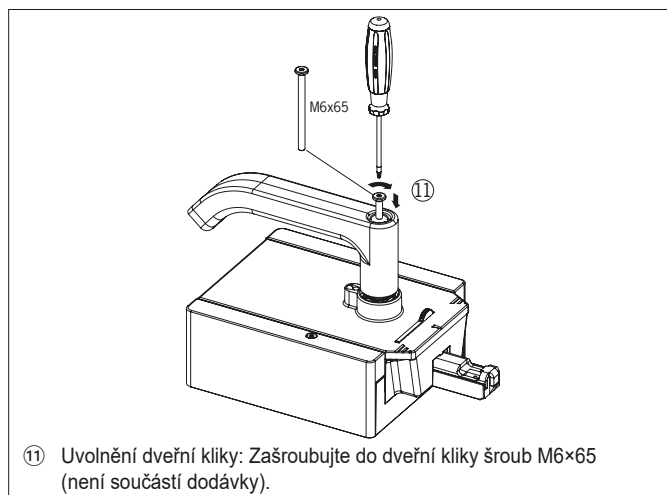
Obr. 15: Změna směru ovládání, krok ④ a ⑤



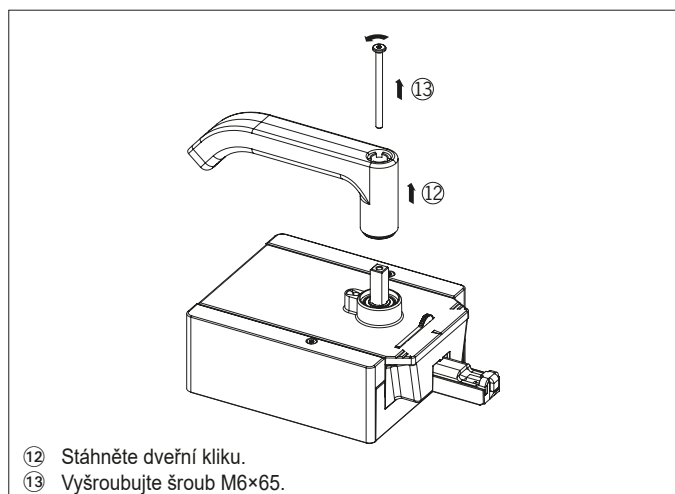
Obr. 16: Změna směru ovládání, krok ⑥ až ⑧



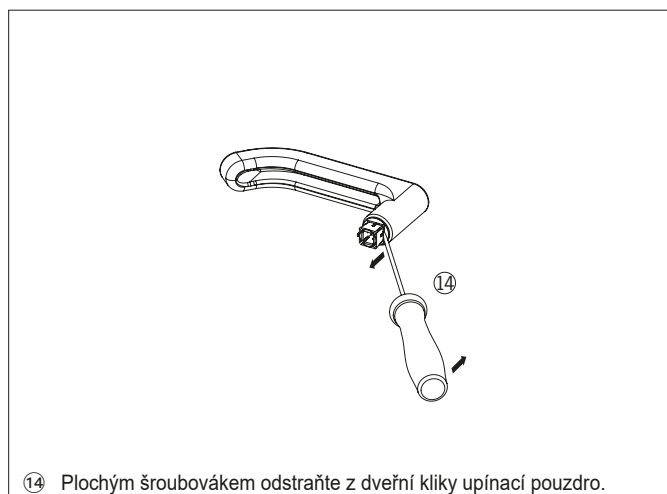
Obr. 17: Změna směru ovládání, krok ⑨ a ⑩



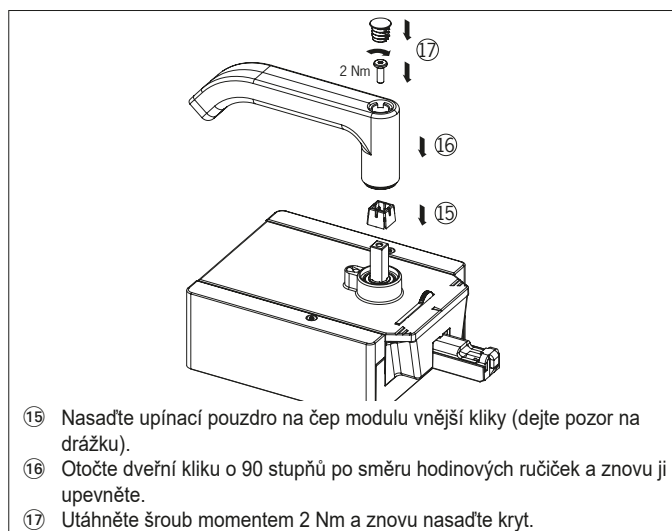
Obr. 18: Změna směru ovládání, krok ⑪



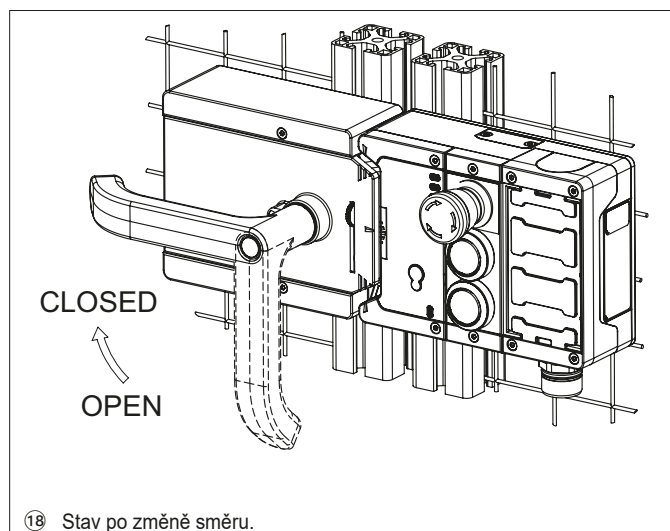
Obr. 19: Změna směru ovládání, krok ⑫ a ⑬



Obr. 20: Změna směru ovládání, krok ⑭



Obr. 21: Změna směru ovládání, krok ⑮ až ⑰



Obr. 22: Změna směru ovládání, konečný stav

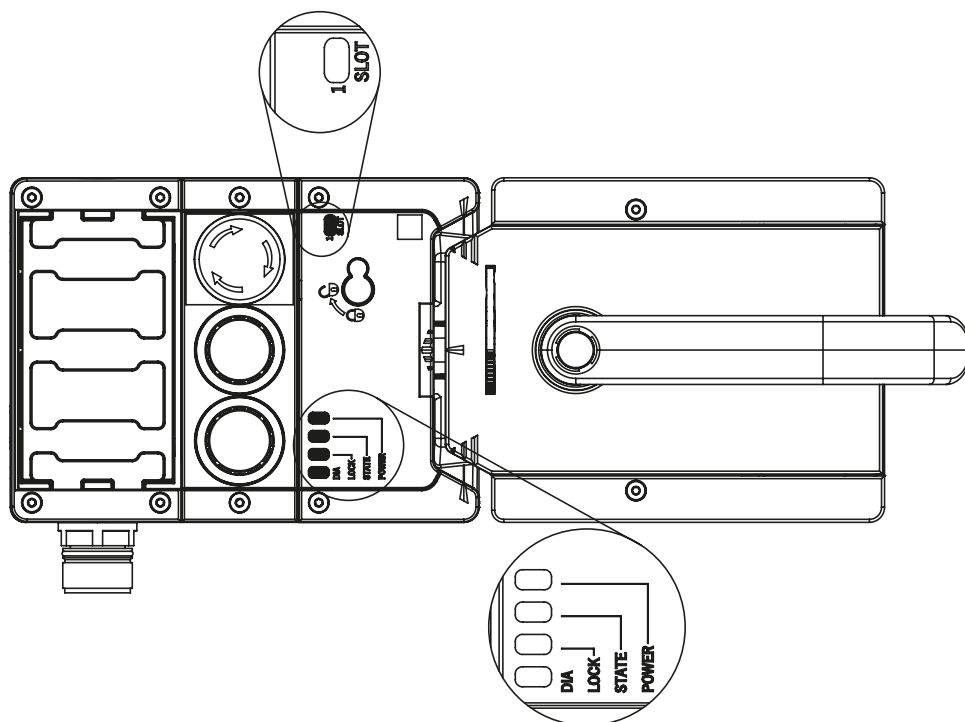
11. Ochrana před vlivy okolního prostředí

Předpokladem trvalé a bezvadné bezpečnostní funkce je ochrana systému před cizími tělesy, jako jsou třísky, písek, brusivo na otryskávání atd., která se mohou usazovat v pouzdře.

Dbejte následujících opatření.

- › Nepoužívané přípojky uzavřete příslušnými záslepkami.
- › Dejte pozor, aby záslepky pouzdra byly správně uzavřené a šrouby krytu byly dotaženy potřebným utahovacím momentem.
- › Při lakování přístroj zakryjte.

12. Ovládací a indikační prvky



Obr. 23: Indikační a ovládací prvky

LED	Popis
POWER	Svíí při správném napájení Barva: zelená
STATE	Indikuje stav přístroje Barva: zelená
LOCK	Indikuje stav jištění ochranného krytu Barva: žlutá
DIA	Indikuje chybu Barva: červená
SLOT 1	Indikuje stav submodulu Barva: červená/zelená

13. Elektrické připojení



VÝSTRAHA

- V případě chyby hrozí ztráta bezpečnostní funkce v důsledku chybného připojení.
- › Za účelem zachování bezpečnosti se vždy musejí vyhodnocovat oba bezpečnostní výstupy (FO1A a FO1B).
 - › Signalizační výstupy se nesmějí používat jako bezpečnostní výstupy.
 - › Připojovací kabely uložte tak, aby byly chráněné. Tím předejdete nebezpečí příčného zkratu.



VAROVÁNÍ

- Poškození přístroje nebo chybné fungování v důsledku chybného připojení.
- › Vstupy připojeného vyhodnocovacího přístroje musejí spínat kladně, neboť oba výstupy bezpečnostního spínače dodávají v zapnutém stavu hladinu +24 V.
 - › Všechny elektrické přípojky musejí být od sítě izolovány buď bezpečnostními transformátory podle normy EN IEC 61558-2-6 s omezením výstupního napětí v případě chyby, nebo rovnocenným izolačním opatřením.
 - › Všechny elektrické výstupy musejí při indukční zátěži disponovat dostatečným ochranným obvodem. Výstupy musejí být za tímto účelem chráněny nulovou diodou. Nesmějí se používat odrušovací členy RC.
 - › Silnoproudé přístroje, které představují silný zdroj rušení, musejí být místně odděleny od vstupních a výstupních obvodů pro zpracování signálu. Vodiče bezpečnostních obvodů by se měly vést co nejdále od vodičů výkonových obvodů.
 - › Chcete-li předejít elektromagnetickému rušení, bezpodmínečně dbejte pokynů uvedených v kapitole 13.6. *Pokyny k ukládání kabelů na straně 33*. Dbejte pokynů týkajících se elektromagnetické kompatibility přístrojů, které se nacházejí v bezprostřední blízkosti systému MGB2 a jeho kabelů.
 - › Chcete-li zamezit elektromagnetickému rušení, musejí okolní a provozní fyzikální podmínky na místě montáže přístroje odpovídat požadavkům normy DIN EN 60204-1:2006, část 4.4.2 / Elektromagnetická kompatibilita (EMC).



Důležité!

- › Pokud by přístroj po zapnutí napájecího napětí neindikoval fungování (např. nesvítící zelená LED dioda Power), zašlete bezpečnostní spínač zpět výrobci.
- › Chcete-li zaručit uvedené krytí, je nutné šrouby krytu utáhnout momentem ve výši 1 Nm.
- › Šroub krytky pomocného odjišťovacího prvku utáhněte momentem 0,5 Nm.

13.1. Používání submodulů

Každý blokový modul / vyhodnocovací modul s jištěním ochranného krytu může obsahovat jeden submodul. Přesný popis jednotlivých submodulů a upozornění ke kompatibilitě najdete v příslušném datovém listě příslušného submodulu.





Důležité!

- › Do zde popsaných modulů se smějí montovat jen submoduly s typem připojení P, K a N. Informace o příslušném typu připojení submodulu najdete na nálepce na zadní straně submodulu nebo v příslušném datovém listě příslušného submodulu.
- › Při použití submodulu dejte pozor na správné zarovnání modulu ve vztahu k popisovacím polím připojovacího submodulu. Chybné přiřazení může zapříčinit závažné chybné fungování vašeho zařízení.
- › Nepoužívané sloty submodulů musejí být opatřené záslepkou (např. obj. č. 126372).
- › Nedotýkejte se kontaktů na spodní straně submodulu. Nebezpečí poškození elektrostatickým výbojem a problémů s kontaktem v důsledku znečištění.

13.2. Upozornění k



Důležité!

- › Při využívání podle požadavků  1) je nezbytné použít napájení podle UL1310 s charakteristikou *for use in Class 2 circuits*. Alternativně můžete použít napájení s omezeným napětím, resp. intenzitou proudu a následujícími požadavky:
 - galvanicky oddělený napájecí adaptér ve spojení s pojistkou podle UL248. Podle požadavků  musí být tato pojistka dimenzována na max. 3,3 A a integrována do proudového obvodu s max. sekundárním napětím 30 V DC. Dejte pozor na případné nižší parametry připojení vašeho přístroje (viz technické údaje).

1) Upozornění k rozsahu platnosti certifikace UL: Jen pro aplikace podle NFPA 79 (Industrial Machinery). Přístroje byly ověřeny podle požadavků UL508 (ochrana proti úrazu elektrickým proudem a požáru).

13.3. Zabezpečení proti chybám

- › Napájecí napětí UB je zabezpečeno proti přepólování.
- › Bezpečnostní výstupy FO1A/FO1B jsou zabezpečeny proti zkratu.
- › Přístroj detekuje příčný zkrat mezi kontakty FI1A a FI1B nebo FO1A a FO1B.
- › Příčný zkrat v kabelu lze vyloučit jeho chráněným uložením.

13.4. Jištění napájení

Napájení musí být jištěno v závislosti na počtu přístrojů a na proudu potřebném pro výstupy. Platí následující pravidla.

Max. odběr proudu jednotlivého přístroje I_{max} .

$$I_{max} = I_{UB} + I_{IMP} + I_{FO1A+FO1B}$$

$$I_{UB} = \text{provozní proud (80 mA) + signalizační výstupy (4 \times \text{max. 50 mA}) + ovládací prvky}$$

$$I_{FO1A+FO1B} = \text{zatěžovací proud bezpečnostních výstupů FO1A + FO1B (2 \times \text{max. 150 mA})}$$

$$I_{IMP} = \text{elektromagnet (max. 375 mA)}$$

 **Max. odběr proudu řetězce spínačů ΣI_{max} při zapojení do hvězdy**

$$\Sigma I_{max} = I_{FO1A+FO1B} + n \times I_{UB} + n \times \text{signalizační výstupy} + n \times I_{IMP}$$

$$n = \text{počet připojených přístrojů}$$

Přiřazení proudu k pojistkám

Proud	Pojistka F1	Pojistka F2
I_{UB}	80 mA $I_{OD,OT,OL,OI} = (4 \times \text{max. 50 mA})$ $I_{\text{ovládací prvky}} = \text{max. 10 mA}$ (pro každý ovládací prvek) $I_{\text{indikační prvky}} = \text{max. 5 mA}$ (pro každý indikační prvek)	
$I_{FO1A+FO1B}$	(2 × max. 150 mA)	
I_{IMP}		$I_{\text{elektromagnet}} = 375 \text{ mA}$

13.5. Požadavky na připojovací kabely



VAROVÁNÍ

Poškození přístroje nebo chybné fungování v důsledku nevhodných připojovacích kabelů.

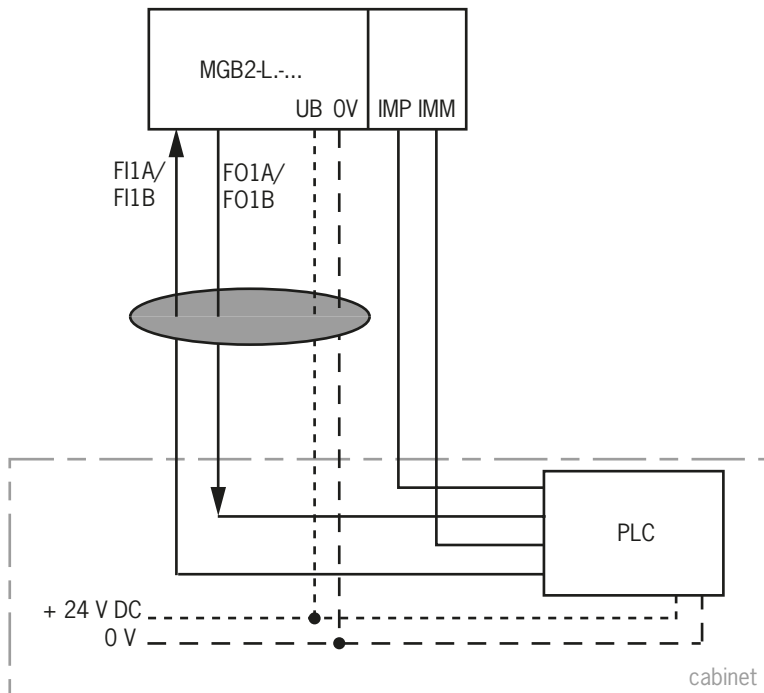
► Při použití jiných připojovacích komponent platí požadavky z následující tabulky. V případě nedodržení těchto pokynů neručí společnost EUCHNER za spolehlivé fungování.

Dbejte následujících požadavků na připojovací kabely:

Parametr	Hodnota	Jednotka
Min. průřez žily	0,25	mm ²
R max.	60	Ω/km
C max.	120	nF/km
L max.	0,65	mH/km

13.6. Pokyny k ukládání kabelů

Všechny připojovací kabely systému MGB2 ukládejte do společného svazku.



Důležité: Kabely ukládejte do společného svazku

Alternativně lze IMM/IMP vést i ve společném svazku.

Obr. 24: Předepsané uložení kabelů

13.7. Změna konfigurace přístroje (pomocí přepínačů DIP)



Tip!

Animaci postupu konfigurace přístroje najdete na webu www.euchner.com.

Přepínače DIP

Přístroj je možné konfigurovat pomocí přepínačů DIP. Možná jsou tato nastavení:

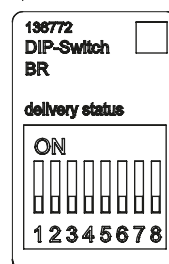
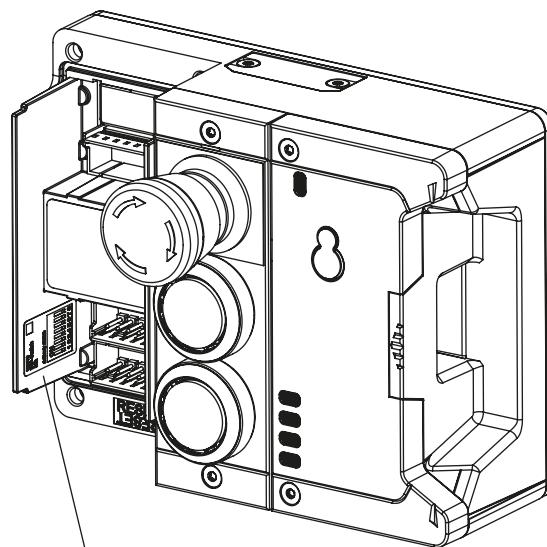
- › Změna systémové rodiny (přechod mezi BR/BP)
- › Deaktivace monitorování stavu jistiění
- › Aktivace monitorování stavu odjištění (možná jen při aktivovaném monitorování stavu jistiění)

Poloha přepínačů

Poloha	Popis
1	Přepínač DIP
2	Nálepka s nastavením z výroby

Funkce přepínačů

Přepínač	Funkce
1+4	on: Přístroj se provozuje jako systém BP
	off: Přístroj se provozuje jako systém BR
2+5	on: Monitorování stavu jistiění je deaktivováno
	off: Monitorování stavu jistiění je aktivováno (obvykle nastaveno z výroby)
3	on: Monitorování stavu odjištění je aktivováno
	off: Monitorování stavu odjištění je deaktivováno (obvykle nastavení z výroby)
6	Nezapojeno
7	on: Obnovení továrního nastavení zap.
	off: Obnovení továrního nastavení vyp.
8	on: Je možné provádět konfiguraci
	off: Konfigurování je zamčeno (nastavení z výroby)



13.7.1. Změna systémové rodiny (přepínání mezi BR/BP)



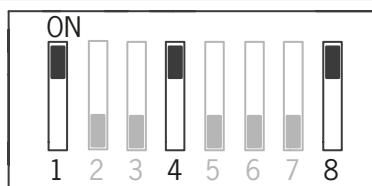
VAROVÁNÍ

Chybné fungování v důsledku chybné konfigurace nebo chybného připojení.

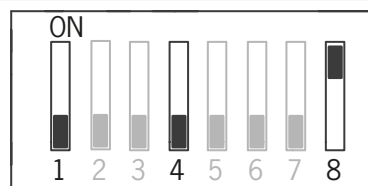
- › Dejte pozor na to, že při změně konfigurace se mění také zapojení (viz kapitolu 13.10. *Zapojení kontaktů a popis jejich funkce na straně 38*).

1. Vypněte napájení.
2. Přepínače DIP 1, 4 a 8 nastavte tak, jak je uvedeno na obrázku.

Přepnutí z BR => BP



Přepnutí z BP => BR



3. Na 5 s zapněte napájení.
 - ➔ Přepnutí se potvrzuje kladným potvrzením.
4. Vypněte napájení a přepínač DIP 8 nastavte do polohy OFF.
 - ➔ Při dalším spuštění pracuje přístroj v nastaveném provozním režimu.

13.7.2. Deaktivace monitorování stavu jištění

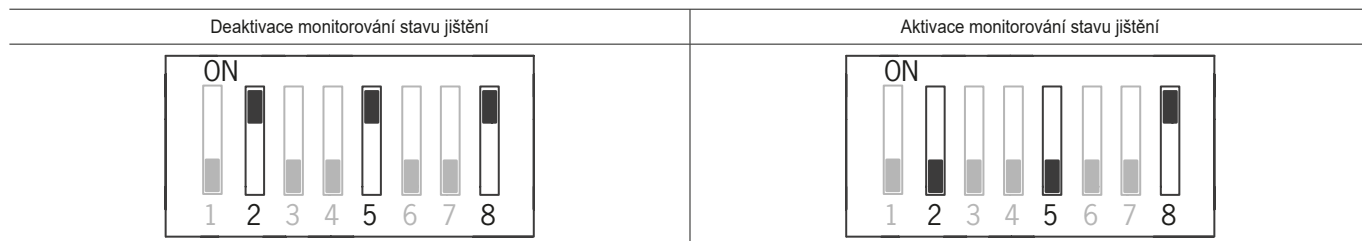


VÝSTRAHA

Nebezpečí poškození zdraví osob při neaktivním monitorování stavu jištění.

► Při neaktivním monitorování stavu jištění nemá poloha jištění ochranného krytu vliv na bezpečnostní výstupy. Ochranný kryt lze bezprostředně otevřít. Toto nastavení se nesmí používat v aplikacích, u nichž hrozí například nebezpečí v důsledku dobíhajících pohybů stroje. Při neaktivním monitorování stavu jištění se smí jištění ochranného krytu používat jen k ochraně procesů.

1. Vypněte napájení.
2. Přepínače DIP 2, 5 a 8 nastavte tak, jak je uvedeno na obrázku.



3. Na 5 s zapněte napájení.
 - Přepnutí se potvrzuje kladným potvrzením.
4. Vypněte napájení a přepínač DIP 8 nastavte do polohy OFF.
 - Při dalším spuštění pracuje přístroj v nastaveném provozním režimu.

13.7.3. Aktivace monitorování stavu odjištění

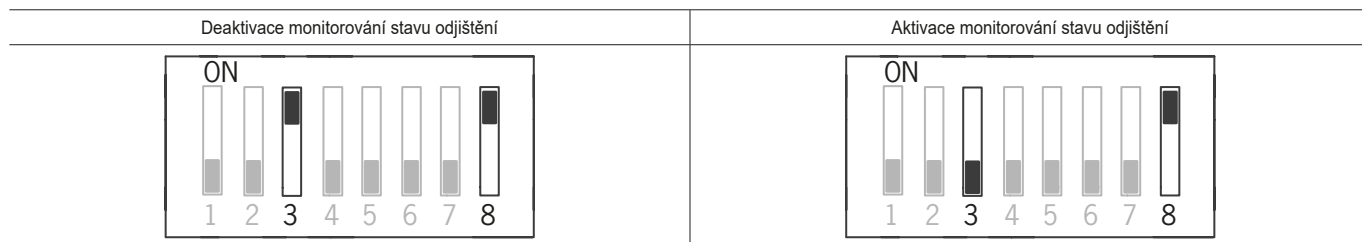


UPOZORNĚNÍ

Jestliže je aktivováno monitorování stavu odjištění, přejde systém při použití únikového odjišťovacího prvku nebo pomocného odjišťovacího prvku do stavu „trvalá chyba“.

Viz *tabulku stavů systému*, stav *Chybné pořadí signálů* (LED dioda DIA svítí červeně, LED dioda Lock jednou blikne).

1. Vypněte napájení.
2. Přepínače DIP 3 a 8 nastavte tak, jak je uvedeno na obrázku.



3. Na 5 s zapněte napájení.
 - Přepnutí se potvrzuje kladným potvrzením.
4. Vypněte napájení a přepínač DIP 8 nastavte do polohy OFF.
 - Při dalším spuštění pracuje přístroj v nastaveném provozním režimu.

13.8. Pokyny pro provoz s řídicími systémy

Při připojování k bezpečnostním řídicím systémům dbejte následujících pokynů:

Všeobecné pokyny

- › Pro řídicí systém a připojené bezpečnostní spínače používejte společné napájení.
- › Pro UB se nesmí používat taktované napájení. Odbočku napájecího napětí zhotovte přímo ze síťového zdroje. Při připojování napájecího napětí ke svorce bezpečnostního řídicího systému musí tento výstup poskytovat dostatečný proud.
- › Bezpečnostní výstupy (FO1A a FO1B) lze připojit k bezpečnostním vstupům řídicího systému. Předpoklad: Vstup musí být vhodný pro taktované bezpečnostní signály (signály OSSD, např. světelných clon). Řídicí systém přitom musí tolerovat testovací impulzy na vstupních signálech. Toto nastavení lze obvykle parametrizovat v řídicím systému. V této souvislosti dbejte pokynů výrobce řídicího systému. Informace o době trvání impulzu vašeho bezpečnostního spínače naleznete v kapitole 16. *Technické údaje na straně 50.*
- › Vstupy připojeného vyhodnocovacího přístroje musejí spínat kladně, neboť oba výstupy bezpečnostního spínače dodávají v zapnutém stavu hladinu +24 V.



- › Vstupy F11A a F11B vždy připojujte přímo k síťovému zdroji nebo k výstupům FO1A a FO1B jiného přístroje EUCHNER BR (sériové řazení). Na vstupy F11A a F11B se nesmějí připojovat taktované signály.

Ovládání jištění ochranného krytu

- › Na IMP a IMM jsou tolerovány testovací impulzy o délce max. 5 ms v intervalu min. 100 ms.



UPOZORNĚNÍ

Monitorování příčného zkratu na bezpečnostních výstupech FO1A/FO1B zajišťuje sám přístroj. V důsledku toho se po vypnutí taktování v řídicím systému nesnižuje úroveň vlastností podle normy EN 13849.



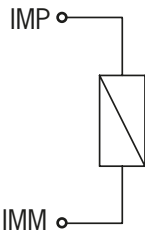
Tip!

Podrobné příklady připojení a parametrizace řídicího systému pro mnoho dalších přístrojů najdete na webu www.euchner.com v sekci *Servis / Ke stažení / Aplikace / MGB2*. Na tomto místě také přesněji vysvětlujeme některé zvláštnosti jednotlivých přístrojů.

13.9. Připojení ovládání jištění ochranného krytu

13.9.1. Ovládání jištění ochranného krytu pro přístroje s přípojkou IMM

Napájecí napětí jisticího elektromagnetu,
24 V DC

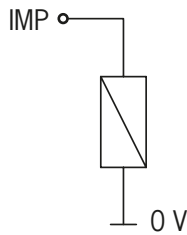


Napájecí napětí jisticího elektromagnetu,
0 V DC

Obr. 25: Příklad připojení s přípojkou IMM

13.9.2. Ovládání jištění ochranného krytu pro přístroje bez přípojky IMM

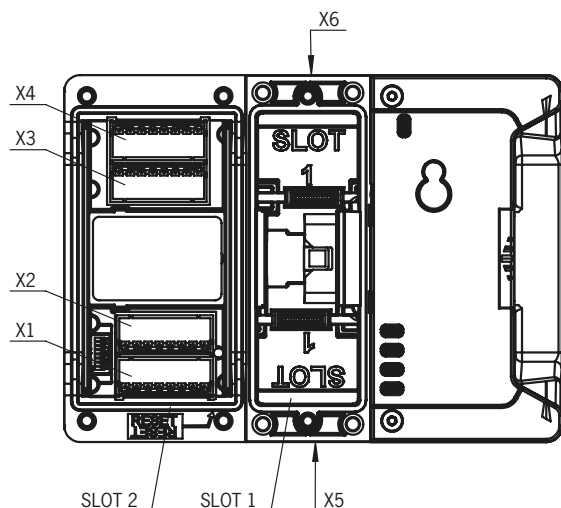
Napájecí napětí jisticího elektromagnetu,
24 V DC



Kostra elektromagnetu interně propojena na
0 V UB.

Obr. 26: Příklad připojení bez přípojky IMM

13.10. Zapojení kontaktů a popis jejich funkce



Obr. 27: Připojky a indikační LED diody

Svorka	Označení	Popis
X1.1	UB	Napájecí napětí elektroniky BR, 24 V DC
X1.2	F11A	Uvolňovací vstup kanálu A V samostatném provozu (BP) nastavte přepínač DIP podle návodu k použití.
X1.3	F11B	Uvolňovací vstup kanálu B V samostatném provozu (BP) nastavte přepínač DIP podle návodu k použití.
X1.4	OT/C	Signalizační výstup polohy jazýčku závory Zapnut při zavřených dveřích a jazýčku závory zasunutém do vyhodnocovacího modulu s jistěním ochranného krytu. Volitelně: Diagnostický výstup BR.
X1.5	OD	Signalizační výstup polohy dveří Zapnut při zavřených dveřích.
X1.6	OL	Signalizační výstup jistění ochranného krytu Zapnut při zavřených a zajištěných dveřích. (U MGB2-I, bez funkce.)
X1.7	OI	Signalizační výstup DIA Zapnut, jestliže se přístroj nachází v chybovém stavu.
X1.8	FO1A	Bezpečnostní výstup, kanál A Zapnut při zavřených a zajištěných/blokovaných dveřích. Pozor: Věnujte pozornost poloze přepínače DIP.
X2.1	0 V UB	Napájecí napětí elektroniky BR, 0 V
X2.2	S2 1.2	
X2.3	S2 2.2	
X2.4	S1 LED	Viz příslušný datový list submodulu
X2.5	S2 LED	
X2.6	S3 LED	
X2.7	RST	Resetovací vstup RST, připojte-li k němu min. na tři sekundy napětí 24 V DC, přístroj se resetuje
X2.8	FO1B	Bezpečnostní výstup, kanál B Zapnut při zavřených a zajištěných/blokovaných dveřích. Pozor: Věnujte pozornost poloze přepínače DIP.
X3.1	IMP	Napájecí napětí jisticího elektromagnetu, 24 V DC
X3.2	IMM	Napájecí napětí jisticího elektromagnetu, 0 V
X3.3–X3.8		Viz příslušný datový list submodulu
X4.1–X4.8		Viz příslušný datový list submodulu
X5		Připojka pro volitelné příslušenství, viz příslušný datový list
X6		Připojka pro volitelné příslušenství, viz příslušný datový list

Tabulka 2: Zapojení kontaktů a popis jejich funkce

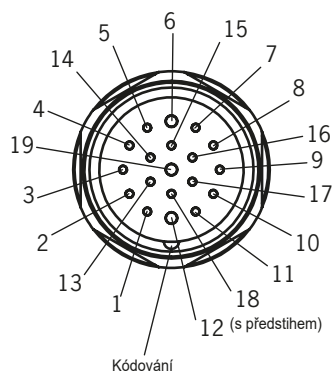
13.11. Zapojení kontaktů submodulu s konektorem M23 (X7)



UPOZORNĚNÍ

Následující tabulka platí pro submodul MSM-C-K-BA-SH0-S1-160849.

Jsou možná různá osazení. Informace o správném zapojení vašeho přístroje najdete v datovém listě submodulu.

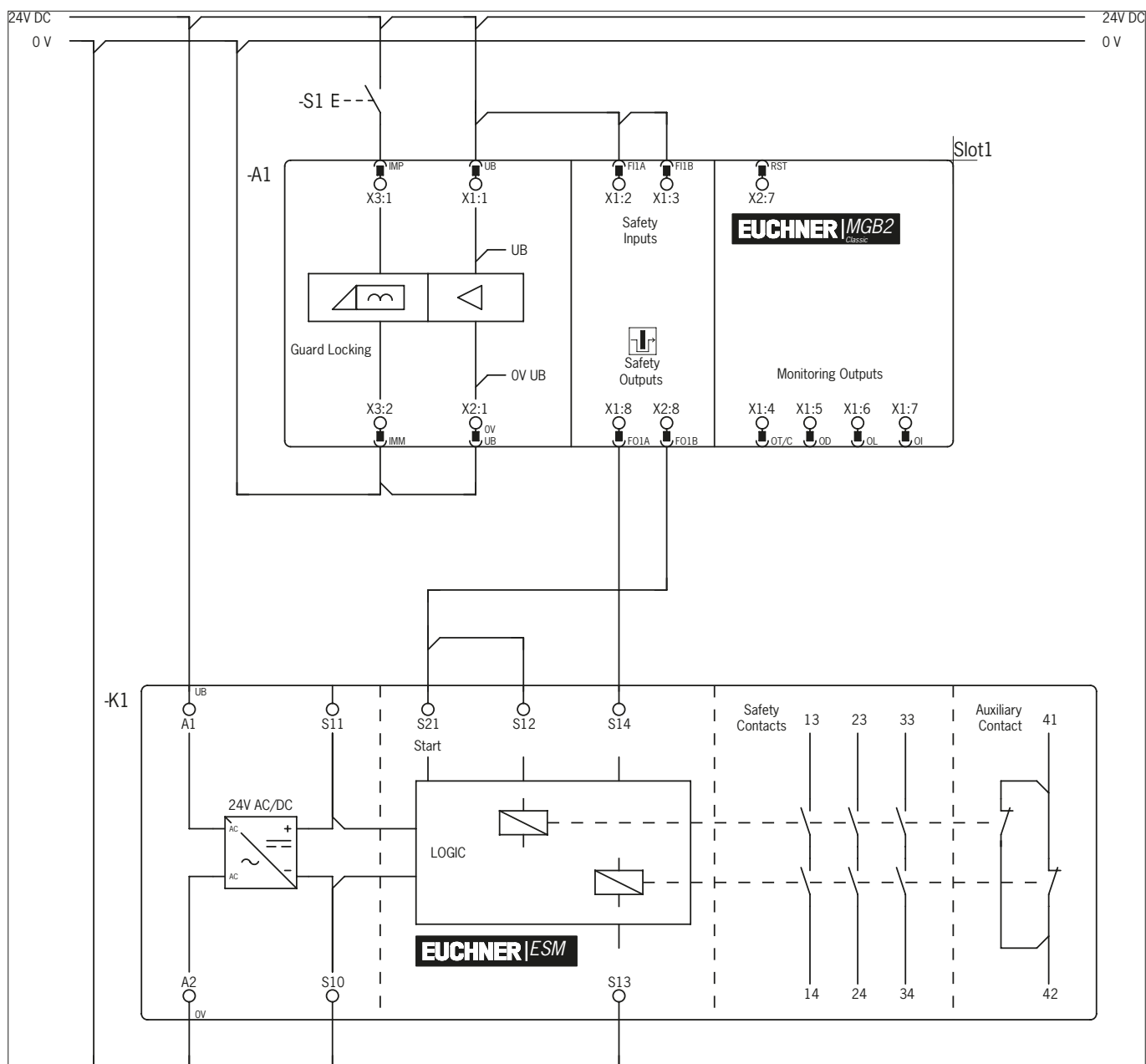


Obr. 28: Pohled na zásuvnou stranu konektoru M23 (X7)

Kontakt	Svorka	Označení	Popis
1	X3.1	IMP	Napájecí napětí jisticího elektromagnetu, 24 V DC
2	X1.2	F11A	Uvolňovací vstup kanálu A V samostatném provozu (BP) nastavte přepínač DIP podle návodu k použití.
3	X1.3	F11B	Uvolňovací vstup kanálu B V samostatném provozu (BP) nastavte přepínač DIP podle návodu k použití.
4	X1.8	FO1A	Bezpečnostní výstup, kanál A Zapnut při zavřených a zajištěných/blokovaných dveřích. Pozor: Věnujte pozornost poloze přepínače DIP.
5	X2.8	FO1B	Bezpečnostní výstup, kanál B Zapnut při zavřených a zajištěných/blokovaných dveřích. Pozor: Věnujte pozornost poloze přepínače DIP.
6	X1.1	UB	Napájecí napětí elektroniky BR, 24 V DC
7	X2.7	RST	Resetovací vstup RST, připojte-li k němu min. na tři sekundy napětí 24 V DC, přístroj se resetuje
8	X1.4	OT/C	Signalizační výstup polohy jazýčku závory Zapnut při zavřených dveřích a jazýčku závory zasunutém do vyhodnocovacího modulu s jištěním ochranného krytu. Volitelné: Diagnostický výstup BR.
9	X1.7	OI	Signalizační výstup DIA Zapnut, jestliže se přístroj nachází v chybovém stavu.
10	X3.3		Viz příslušný datový list submodulu
11	X3.5		Viz příslušný datový list submodulu
12	-	Nezapojeno	Neobsazeno
13	X3.4		
14	X3.6		
15	X2.2		Viz příslušný datový list submodulu
16	X2.5		
17	X3.7		
18	X2.6		
19	X2.1	0 V UB	Napájecí napětí elektroniky BR, 0 V
	X3.2	IMM	Napájecí napětí jisticího elektromagnetu, 0 V

Tabulka 3: Zapojení kontaktů a popis jejich funkce

13.12. Provoz v režimu samostatného přístroje



Obr. 29: Příklad připojení při samostatném provozu

Spínače je možné resetovat prostřednictvím vstupu RST. Za tímto účelem je nutné ke vstupu připojit na $t > 3$ s napětí 24 V (\pm přípustné tolerance). Během doby, kdy je ke vstupu připojeno toto napětí, jsou vypnuté všechny LED diody a výstupy (signalizační i bezpečnostní). Se sestupnou hranou napětí se přístroj restartuje.

13.13. Pokyny k provozu v řetězci spínačů BR

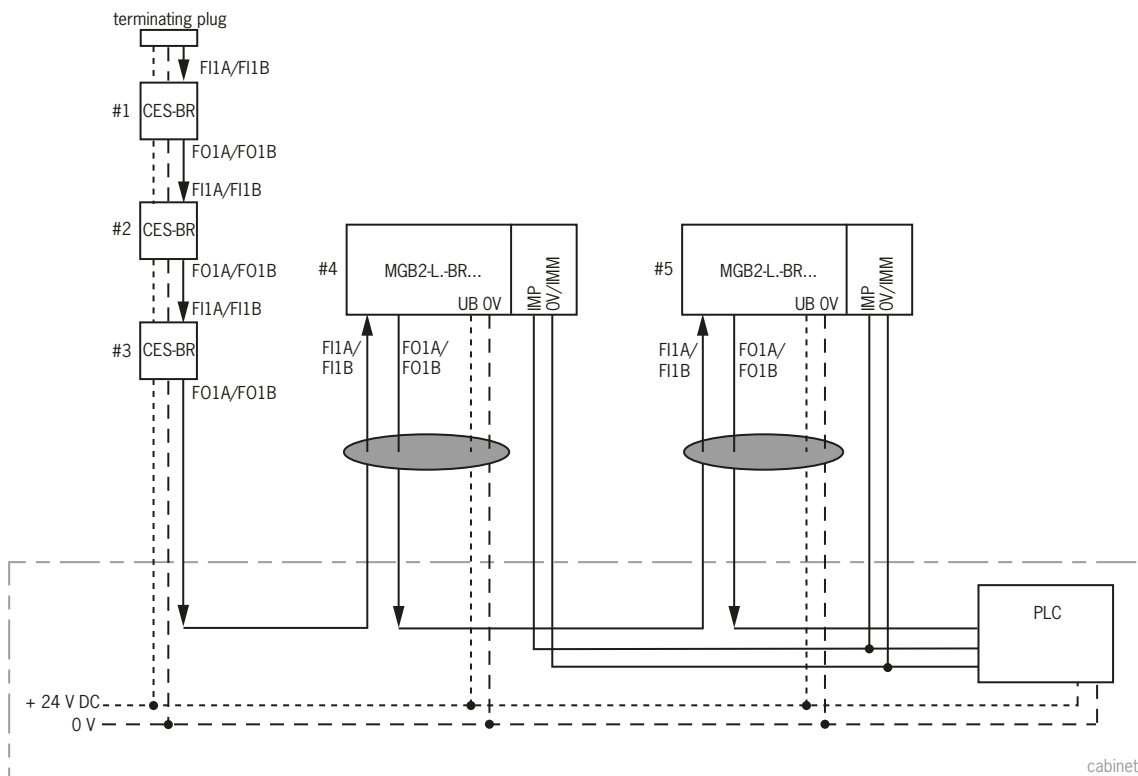


13.13.1. Časové hodnoty systému

Modul s jištěním ochranného krytu má v porovnání se spínačem CES-BR jiné reakční doby (viz kapitolu 16. *Technické údaje na straně 50 a Typické časové hodnoty systému na straně 52*).

13.13.2. Zapojení řetězce spínačů BR

Chcete-li předejít vzniku zemních smyček, měli byste zapojení provést hvězdicovitě (viz Obr. 30).



Důležité: Kabely ukládejte do společného svazku

Alternativně lze 0 V/IMM/IMP vést i ve společném svazku.

Obr. 30: Centrální zapojení řetězce spínačů BR ve skříňovém rozvaděči

13.13.3. Počet přístrojů v řetězcích spínačů

V čistém řetězci spínačů MGB2 je možné sériově řadit maximálně deset přístrojů. Ve smíšených řetězcích spínačů (např. MGB2 společně s CES-BR) činí maximální počet přístrojů rovněž deset.

13.13.4. Resetování v řetězcích spínačů



Důležité!

K resetování v řetězcích spínačů BR používejte resetovací vstup (RST). Resetovat je nutné všechny přístroje v řetězci současně. Resetování jednotlivých spínačů má za následek chyby.

14. Uvedení do provozu

14.1. Učení (jen u MGB2 v provedení Unicode)

Než systém vytvoří z vyhodnocovacího modulu s jištěním ochranného krytu a modulu vnější kliky funkční jednotku, musí se modul vnější kliky pomocí funkce učení přiřadit k vyhodnocovacímu modulu s jištěním ochranného krytu.

V režimu učení jsou bezpečnostní výstupy vypnuty.



Důležité!

- Při učení nového modulu vnější kliky zablokuje vyhodnocovací modul s jištěním ochranného krytu kód posledního předchůdce. Při opětovném nastavování (učení) pak tento ovládací prvek nelze ihned znovu nastavit. Zablokovaný kód se ve vyhodnocovacím modulu s jištěním ochranného krytu opět smaže až po naučení třetího kódu.
- Vyhodnocovací modul s jištěním ochranného krytu lze vždy provozovat pouze s posledním naučeným modulem vnější kliky.
- Rozpozná-li vyhodnocovací modul s jištěním ochranného krytu při aktivovaném režimu učení modul vnější kliky, který už byl naučen, režim učení se ihned ukončí a vyhodnocovací modul s jištěním ochranného krytu přejde do běžného provozu.
- Nachází-li se jazýček závory v detekční oblasti méně než 30 sekund, kód modulu vnější kliky se neaktivuje.

Učení kódu nového modulu vnější kliky

1. Namontujte modul vnější kliky.
2. Zavřete ochranný kryt nebo dveře. Podle pomocné značky na vyhodnocovacím modulu s jištěním ochranného krytu zkontrolujte a případně upravte souosost a vzdálenost.
3. Do vyhodnocovacího modulu s jištěním ochranného krytu vložte jazýček závory.
4. Zapněte přívod napájecího napětí do vyhodnocovacího modulu s jištěním ochranného krytu, volitelně připojte učicí adaptér.
 - Rychle (frekvencí cca 5 Hz) bliká zelená LED dioda (State). Během této doby (asi 1 s u konfigurace BP, resp. asi 5 s u konfigurace BR) se provádí autodiagnostický test. Zahájí se nastavování (učení), pomalu bliká zelená LED dioda (State, cca 1 Hz). V průběhu učení vyhodnocovací modul s jištěním ochranného krytu kontroluje, zda se nejedná o zablokovaný modul vnější kliky. Není-li tomu tak, nastavování (učení) se po uplynutí asi 30 sekund ukončí, zelená LED dioda (State) a červená LED dioda (DIA) pomalu blikají (cca 1 Hz). Nový kód se uloží, starý kód se zablokuje.
5. Chcete-li naučený kód modulu vnější kliky ve vyhodnocovacím modulu s jištěním ochranného krytu aktivovat, musíte následně alespoň na tři sekundy vypnout přívod napájecího napětí do vyhodnocovacího modulu s jištěním ochranného krytu. Alternativně můžete na vstup RST nejméně na tři sekundy přivést napětí 24 V.

Učení v sériovém řazení funguje analogicky. V tomto případě je však nutné celé sériové řazení restartovat pomocí vstupu RST.

14.2. Kontrola mechanické funkčnosti

Jazýček závory musí být možné snadno zasunout do vyhodnocovacího modulu s jištěním ochranného krytu. Kontrolu provedete tak, že ochranný kryt několikrát zavřete a stisknete dveřní kliku.

Zkontrolujte funkčnost únikového odjišťovacího prvku (je-li nainstalován). Únikový odjišťovací prvek musí být možné při aktivním jištění ochranného krytu z vnitřní strany obsluhovat bez vynaložení velké síly (cca 40 N).

14.3. Kontrola elektrické funkčnosti




VÝSTRAHA

Při používání v řetězci spínačů s různými přístroji BR (např. CES-BR) dbejte rovněž na proceduru kontroly funkčnosti popsanou v příslušném návodu k použití.



Při aktivním monitorování stavu jištění:

1. Zapněte napájecí napětí.
 - ➔ Vyhodnocovací modul s jištěním ochranného krytu provede autodiagnostický test. U konfigurace BR: Po dobu 5 s bliká frekvencí 5 Hz zelená LED dioda State. Poté LED dioda State bliká v pravidelných intervalech.
2. Zavřete všechny ochranné kryty a jazýček závory zasuňte do vyhodnocovacího modulu s jištěním ochranného krytu.
 - V případě jištění ochranného krytu silou elektromagnetu: aktivujte jištění ochranného krytu.
 - ➔ Bezpečnostní výstupy FO1A/FO1B  jsou zapnuty.
 - ➔ Stroj se nesmí samostatně rozeběhnout.
 - ➔ Ochranný kryt nesmí být možno otevřít.
 - ➔ Zelená LED dioda State a žlutá LED dioda Lock nepřetržitě svítí.
3. Uvolněte (zapněte) provoz v řídicím systému.
 - ➔ Jištění ochranného krytu se nesmí dát deaktivovat, dokud je uvolněn (spuštěn) provoz.
4. Vypněte provoz v řídicím systému a deaktivujte jištění ochranného krytu.
 - ➔ Ochranný kryt musí zůstat jištěn proti otevření, dokud nepřestane hrozit nebezpečí poranění.
 - ➔ Stroj se nesmí dát spustit, dokud je jištění ochranného krytu deaktivováno.
 - ➔ Ochranný kryt musí být možné otevřít.

Opakujte kroky 2–4 pro každý jednotlivý ochranný kryt.

Při neaktivním monitorování stavu jištění:

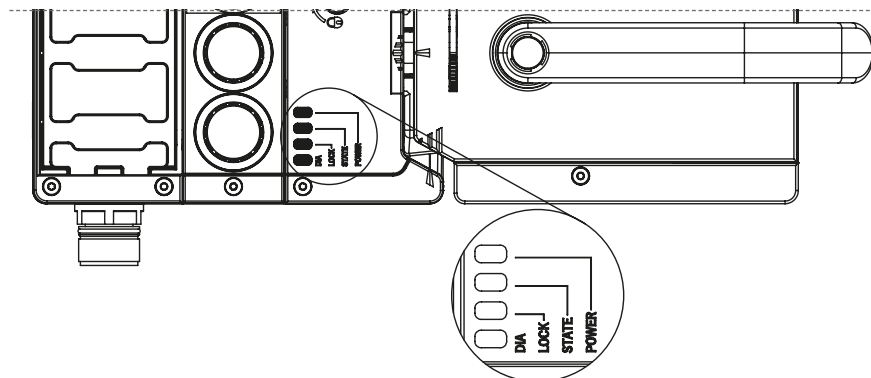
1. Zapněte napájecí napětí.
 - ➔ Vyhodnocovací modul s jištěním ochranného krytu provede autodiagnostický test. U konfigurace BR: Po dobu 5 s bliká frekvencí 5 Hz zelená LED dioda State. Poté LED dioda State bliká v pravidelných intervalech.
2. Zavřete všechny ochranné kryty a jazýček závory zasuňte do vyhodnocovacího modulu s jištěním ochranného krytu.
 - Jakmile jazýček závory zasunete do vyhodnocovacího modulu s jištěním ochranného krytu, bezpečnostní výstupy FO1A/FO1B se zapnou, a to nezávisle na tom, zda je jištění ochranného krytu aktivní, či nikoli.
 - ➔ Stroj se nesmí samostatně rozeběhnout.
 - ➔ Zelená LED dioda State nepřetržitě svítí. Žlutá LED dioda Lock dlouho svítí s krátkým přerušením, nebo svítí trvale (v závislosti na stavu jištění ochranného krytu).
3. Uvolněte (zapněte) provoz v řídicím systému.
4. Příp. deaktivujte jištění ochranného krytu a otevřete ochranný kryt.
 - ➔ Stroj se musí vypnout a nesmí se dát spustit, dokud ochranný kryt bude otevřený.

Opakujte kroky 2–4 pro každý jednotlivý ochranný kryt.

15. Stav systému

15.1. Vysvětlení symbolů

○	LED dioda nesvítí
☀	LED dioda svítí
☀-10 Hz (8 s)	LED dioda bliká po dobu 8 s frekvencí 10 Hz
☀-3x	LED dioda třikrát blikne
X	Libovolný stav



15.2. Tabulka stavů systému MGB2-BR

Stav	LED diody submodulu		Lock (žlutá)	LED indikace		Signalizační výstup diagnostiky (OI)	Signalizační výstup jištění ochranného krytu (OL)	Signalizační výstup polohy jazýčku závory (OT)	Signalizační výstup polohy dveří (OD)	Bezpečnostní výstupy FO1A a FO1B	Jištění ochranného krytu	Poloha jazýčku závory	Poloha dveří	Bezpečnostní vstupy F11A a F11B	Provozní režim
	SLOT (zelená)	SLOT (červená)		DIA (červená)	STATE (zelená)										
Autodiagnostický test po zapnutí napájení	O	O	O	O	O	Vyp.	Vyp.	Vyp.	Vyp.	Vyp.	X	X	X	X	Autodiagnostický test
Běžný provoz, otevřené dveře	X	X	X			Vyp.	Vyp.	Vyp.	Vyp.	Vyp.	Vyp.	Nezasunut	Otev.	X	Běžný provoz
Běžný provoz, zavřené dveře	X	X	X			Vyp.	Vyp.	Vyp.	Zap.	Vyp.	Vyp.	Nezasunut	Zavř.	X	
Běžný provoz, dveře zavřeny, jazýček závory zasunut, bezpečnostní vstupy F11A/F11B vypnuty	X	X				Vyp.	Vyp.	Zap.	Zap.	Vyp.	Vyp.	Zasunut	Zavř.	Vyp.	
Při aktivním monitorování stavu jištění: Běžný provoz, dveře zavřeny, jazýček závory zasunut. Bezpečnostní vstupy F11A/F11B jsou zapnuté. Bezpečnostní výstupy FO1A a FO1B jsou vypnuté	X	X		O		Vyp.	Vyp.	Zap.	Zap.	Vyp.	Vyp.	Zasunut	Zavř.	Zap.	
Při neaktivním monitorování stavu jištění: Běžný provoz, dveře zavřeny, jazýček závory zasunut. Bezpečnostní vstupy F11A/F11B jsou zapnuté. Bezpečnostní výstupy FO1A a FO1B jsou zapnuté										Zap.	Vyp.	Zasunut	Zavř.	Vyp.	
Provoz v režimu samostatného přístroje: Běžný provoz, dveře zavřeny a jištěny proti otevření	X	X				Vyp.	Vyp.	Zap.	Zap.	Vyp.	Zap.	Zasunut	Zavř.	Vyp.	
Provoz v režimu samostatného přístroje: Běžný provoz, dveře zavřeny a jištěny proti otevření	X	X				Vyp.	Vyp.	Zap.	Zap.	Zap.	Zap.	Zasunut	Zavř.	Zap.	
Otevřené dveře, přístroj je připraven k nastavení jiného modulu vnější klíky (jen 3 min. po zapnutí napájení). V případě rozpoznání transpondéru proběhne přepnutí do stavu „režim učení“. Pokud by učení neproběhlo úspěšně, po resetování se znovu aktivuje tento stav.	X	X	O	O	O							Nezasunut	X	X	Režim učení (jen u MGB2 v provedení Unicodé)
Čekání na přidělení adresy masterem	O	O	O									X	X	X	Uvedení do provozu (jen u MGB2 v provedení Unicodé)
Problém učení, tip: Chcete-li zamezit tomu, aby docházelo k přerušení procesu učení, zavřete dveře a zapněte jištění ochranného krytu. Režim učení se po spuštění v každém případě provádí až do konce. Po uplynutí doby učení se trvale zaujme jeden z těchto stavů: 1. Povržení akce uživatele 2. Chyba učení 3. Chyba transpondéru	X	X	O									Zasunut	Zavř.	X	
Kladné potvrzení po úspěšném nastavení v režimu učení	O	O	O									X	X	X	

Provozní režim	Bezpečnostní vstupy F11A a F11B	Poloha dveří	Poloha jazýčku závory	Jištění ochranného krytu	Bezpečnostní výstupy FO1A a FO1B	Signalizační výstup polohy dveří (OD)	Signalizační výstup polohy jazýčku závory (OT)	Signalizační výstup jistištění ochranného krytu (OL)	Signalizační výstup diagnostiky (OI)	Power (zelená)	LED indikace		Lock (žlutá)	LED diody submodulu		Stav
											STATE (zelená)	DIA (červená)		SLOT (zelená)	SLOT (červená)	
Diagnostika	X	X	X	X	Vyp.	X	X	X	Zap.		1x		○	○	○	Chyba při učení/konfiguraci nebo neplatné nastavení přepínačů DIP
	Chybné	X	X	X	Vyp.	X	X	X	Zap.		2x	☀	○	○	○	Chyba na vstupu (trvalá) F11A/F11B po zapnutí napájení (např. chybějící testovací impulzy, nelogický stav sepnutí předchozího spínače)
	X	X	X	X	Vyp.	X	X	X	Zap.		2x	☀	○	○	○	Chyba na vstupu (zde resetovat, např. chybějící testovací impulzy, nelogický stav sepnutí předchozího spínače za provozu)
	X	X	X	X	Vyp.	X	X	X	Zap.		3x	☀	○	○	○	Vadný nebo blokováný transpondér. Pokud se během učení rozpozná transpondér, učení pokračuje a následně je indikována chyba transpondéru
	X	X	X	X	Vyp.	X	X	X	Zap.		3x	☀	○	○	○	Během běžného provozu byl rozpoznán vadný nebo blokováný transpondér
	X	X	X	X	Vyp.	X	X	X	Zap.		4x	☀	○	○	○	Chyba na výstupu (trvalá, např. příčný zkrat, ztráta schopnosti spínání) nebo zkrat na výstupech. Příčný zkrat, zavlečené napětí, zkrat na výstupu nebo příliš vysoký výstupní proud po zapnutí napájení
	X	X	X	X	Vyp.	X	X	X	Zap.		4x	☀	○	○	○	Chyba na výstupu (zde resetovat, např. příčný zkrat, ztráta schopnosti spínání) nebo zkrat na výstupech. Příčný zkrat, zavlečené napětí, zkrat na výstupu nebo příliš vysoký výstupní proud za provozu
	X	X	X	X	Vyp.	X	X	X	Zap.				○	○	○	Interní chyba (např. závada na některé ze součástí, chyba v datech)
	X	X	X	X	Vyp.	X	X	X	Zap.				☀	○	○	Chybné pořadí signálů (například poškození jazýčku závory) Při aktivním monitorování stavu odjistižení: Býl použit únikový nebo pomocný odjistovací prvek
	X	X	X	X	Vyp.	X	X	X	Zap.		5x	☀	○	○	○	Chyba okolního prostředí (zde resetovat), např. příliš vysoké/nízké napětí nebo teplota
	X	X	X	X	Vyp.	X	X	X	Zap.				☀	○	○	Chybné napětí na elektromagnetu:
	X	X	X	X	Vyp.	X	X	X	Zap.	X			☀	○	○	Interní chyba v submodulu, např. chyba CRC

Po odstranění příčiny použijte resetovací funkci (viz kapitolu *Odstaňování chyb a náprava na straně 53*) nebo nakrátko odpojte napájení. Pokud by chyba nebyla možná resetovat ani opětovným spuštěním, kontaktujte výrobce.
Důležité: Pokud byste indikovaný stav přístroje v tabulce stavů systému nenalezli, je pravděpodobné, že došlo k interní chybě přístroje. V takovém případě byste měli kontaktovat výrobce.

15.3. Tabulka stavů systému MGB2-BP

Provozní režim	Stav	LED diody submodulu		LED indikace				Signalizační výstup diagnostiky (OI)	Signalizační výstup jistištění ochranného krytu (OL)	Signalizační výstup polohy jazýčku závory (OT)	Signalizační výstup polohy dveří (OD)	Bezpečnostní výstupy FO1A a FO1B	Jištění ochranného krytu	Poloha jazýčku závory	Poloha dveří
		SLOT (zelená)	SLOT (červená)	Lock (žlutá)	DIA (červená)	STATE (zelená)	Power (zelená)								
Autodiagnostický test	Autodiagnostický test po zapnutí napájení	○	○	○	○	5 Hz	☀	Vyp.	Vyp.	Vyp.	Vyp.	Vyp.	X	X	X
	Běžný provoz, otevřené dveře	X	X	X		Dlouze vyp., krátce zap.	☀	Vyp.	Vyp.	Vyp.	Vyp.	Vyp.	Vyp.	Nezasunut	Otev.
Běžný provoz	Běžný provoz, zavřené dveře	X	X	X		Dlouze zap., krátce vyp.	☀	Vyp.	Vyp.	Zap.	Zap.	Vyp.	Vyp.	Zavř.	Zavř.
	Při aktivním monitorování stavu jistištění: Běžný provoz, dveře zavřeny, jazýček závory zasunut. Bezpečnostní výstupy FO1A a FO1B jsou vypnuté	X	X		○	Dlouze zap., krátce vyp.	☀	Vyp.	Vyp.	Zap.	Zap.	Vyp.	Vyp.	Zasunut	Zavř.
Režim učení (jen u MGB2 v provedení Unicode)	Při neaktivním monitorování stavu jistištění: Běžný provoz, dveře zavřeny, jazýček závory zasunut. Bezpečnostní výstupy FO1A a FO1B jsou zapnuté	X	X				☀	Vyp.	Zap.	Zap.	Zap.	Zap.	Zap.	Zasunut	Zavř.
	Běžný provoz, dveře zavřeny a jistištění proti otevření	X	X				☀	Vyp.	Zap.	Zap.	Zap.	Zap.	Zap.	Zasunut	Zavř.
Uvedení do provozu (jen u MGB2 v provedení Unicode)	Otevřené dveře, přístroj je připraven k nastavení jiného modulu vnější klíky (jen 3 min. po zapnutí napájení) V případě rozpoznání transpondéru proběhne přepnutí do stavu „režim učení“. Pokud by učení neproběhlo úspěšně, po resetování se znovu aktivuje tento stav.	X	X			3x	☀	Vyp.	Vyp.	Vyp.	X	Vyp.	Vyp.	Nezasunut	X
	Čekání na přidělení adresy masterem	○	○		1x	5 Hz	☀	Vyp.	Vyp.	Vyp.	Vyp.	Vyp.	X	X	X
Uvedení do provozu (jen u MGB2 v provedení Unicode)	Probíhá učení, t.j. Chcete-li zamezit tomu, aby docházelo k přerušení procesu učení, zavřete dveře a zapněte jistištění ochranného krytu Režim učení se po spuštění v každém případě provádí až do konce. Po uplynutí doby učení se trvale zaujme jeden z těchto stavů: 1. Potvrzení akce uživatele 2. Chyba učení 3. Chyba transpondéru	X	X			1 Hz	☀	Vyp.	X	X	X	Vyp.	X	Zasunut	Zavř.
	Kladné potvrzení po úspěšném nastavení v režimu učení	○	○			1 Hz	☀	Vyp.	Vyp.	Vyp.	Vyp.	Vyp.	X	X	X

Provozní režim	Poloha dveří	Poloha jazýčku závory	Jištění ochranného krytu	Bezpečnostní výstupy FO1A a FO1B	Signalizační výstup polohy dveří (OD)	Signalizační výstup polohy jazýčku závory (OT)	Signalizační výstup jištění ochranného krytu (OL)	Signalizační výstup diagnostiky (OI)	LED indikace		LED diody submodulu		Stav	
									STATE (zelená)	DIA (červená)	Lock (žlutá)	SLOT (zelená)		SLOT (červená)
Diagnostika													Chyba při učení/konfiguraci nebo neplatné nastavení přepínači DIP	
													Vadný nebo blokováný transpondér. Pokud se během učení rozpozná transpondér, učení pokračuje a následně je indikována chyba transpondéru	
													Během běžného provozu byl rozpoznán vadný nebo blokováný transpondér	
													Chyba na výstupu (trvalá, např. příčný zkrat, ztráta schopnosti spínání) nebo zkrat na výstupech. Příčný zkrat, zavlečené napětí, zkrat na výstupu nebo příliš vysoký výstupní proud	
													Chyba na výstupu (lze resetovat, např. příčný zkrat, ztráta schopnosti spínání) nebo zkrat na výstupech. Příčný zkrat, zavlečené napětí, zkrat na výstupu nebo příliš vysoký výstupní proud	
													Interní chyba (např. závada na některé ze součástí, chyba v datech)	
													Chybné pořadí signálů (například poškození jazýčku závory) Při aktivním monitorování stavu odjištění: Byl použit unikátní nebo pomocný odjišťovací prvek	
														Chyba okolního prostředí (trvalá), např. příliš vysoké/nízké napětí nebo teplota
														Chyba okolního prostředí (lze resetovat), např. příliš vysoké/nízké napětí nebo teplota
														Chybné napětí na elektromagnetu:
														Interní chyba v submodulu, např. chyba CRC

Po odstranění příčiny použijte resetovací funkci (viz kapitola *Odsraňování chyb a návodů na straně 63*) nebo nakrátko odpojte napájení. Pokud by chyba nebylo možné resetovat ani opětovným spuštěním, kontaktujte výrobce.
Důležité: Pokud byste indikovaný stav přístroje v tabulce stavů systému nenalezli, je pravděpodobné, že došlo k interní chybě přístroje. V takovém případě byste měli kontaktovat výrobce.

15.4. Tabulka stavů systému (LED dioda Slot)

Chyba submodulu se automaticky resetuje po instalaci kompatibilního submodulu.

Indikace chyb LED SLOT1	Význam	Opatření
Vyp.	Nepoužívá se žádný submodul.	–
Červená zap.	Byl osazen nekompatibilní submodul.	Resetování: Osadte kompatibilní submodul.

16. Technické údaje



UPOZORNĚNÍ

Je-li k výrobku přiložen datový list, platí v případě odchylek od návodu k použití údaje z datového listu.

Parametr	Hodnota			Jednotka
	Min.	Typ.	Max.	
Materiál tělesa		Plast zesílený skelnými vlákny Zinkový tlakový odlitek, niklovaný Nerezová ocel		
Rozměry	Viz kapitolu 7.4. Rozměrový výkres na straně 15 (blokovací modul / vyhodnocovací modul s jistěním ochranného krytu, bez submodulů)			
Hmotnost				
Vyhodnocovací modul s jistěním ochranného krytu		1,00		kg
Modul vnější kliky		1,10		
Únikový odjišťovací prvek		0,55		
Povolený rozsah provozních teplot při UB = 24 V DC		-25 až +55		°C
Krytí				
Neosazený kryt / kryt osazený tlačítky / indikátory / otočnými spínači / otočným spínačem s klíčem		IP65		
Třída ochrany		III		
Stupeň znečištění		3		
Montážní poloha		Libovolná		
Držící síla F_{zh} podle EN ISO 14119		2000		N
Způsob připojení	1 kabelový vstup M20×1,5 s 4 pružinovými svorkovnicemi nebo konektory			
Průřez vodiče (pevný/pružný)		0,25–1,5 (AWG 23–16)		mm ²
- s dutinkou dle DIN 46228/1		0,25–1,5		
- s dutinkou s límcem dle DIN 46228/1		0,25–0,75		
Napájecí napětí UB (zabezpečeno proti přepólování, regulováno, zbytkové zvlnění < 5 %)		24 –15 % / +20 % (PELV)		V DC
Odběr proudu I_{UB} (při 20,4 V vč. FI1A/FI1B, všechny výstupy bez zatížení)		80		mA
Napájecí napětí jisticího elektromagnetu IMP (zabezpečeno proti přepólování, regulováno, zbytkové zvlnění < 5 %)		24 –15 % / +20 % (PELV)		V DC
Testovací impulzy		5		ms
Napájecí napětí jisticího elektromagnetu IMP		100		ms
Interval testovacích impulzů		375		mA
Odběr proudu I_{IMP} – pokud jisticím elektromagnetem protéká proud		375		mA
Externí jistění	Viz kapitolu 13.4. Jistění napájení na straně 32			
Bezpečnostní výstupy FO1A/FO1B	Polovodičové výstupy, PNP, odolné proti zkratu			
Testovací impulzy		< 300		μs
Interval testovacích impulzů		Min. 100		ms
Výstupní napětí $U_{FO1A} / U_{FO1B}^{1)}$				V DC
HIGH U_{FO1A} / U_{FO1B}		UB – 3,5 V ... UB		
LOW U_{FO1A} / U_{FO1B}		0–1		
Spínaný proud na každém bezpečnostním výstupu		1–150		mA
Kategorie použití podle normy EN IEC 60947-5-2		DC-13 24 V 150 mA Varování: Při indukční zátěži musejí být výstupy chráněny nulovou diodou.		
Signalizační výstup – Výstupní napětí ¹⁾ – Zatížitelnost		PNP, odolné proti zkratu UB – 3,5 V ... UB Max. 50		mA
Návrhové izolační napětí U_i		75		V
Návrhová odolnost proti rázovému napětí U_{imp}		1,5		kV
Odolnost proti vibracím	Podle normy EN IEC 60947-5-3			
Frekvence spínání		0,25		Hz
Požadavky na elektromagnetickou kompatibilitu	Podle normy EN IEC 60947-5-3			
Prodleva do dosažení pohotovostního stavu (BR)	-	5	-	s
Doba rizika – samostatný přístroj	-	-	50	ms
Prodleva doby rizika u každého přístroje		10		ms
Doba do zapnutí	-	-	80	ms
Doba diskrepance	-	-	10	ms

Hodnoty spolehlivosti podle normy EN ISO 13849-1	Monitorování stavu jistění	Ovládání jistění ochranného krytu	
Kategorie	4	4	
Úroveň vlastností	PL e	PL e	
MTTF _D ²⁾	750	750	Roky
Diagnostic Coverage DC	99	–	%
PFH _D	2,95 × 10 ⁻⁹	2,95 × 10 ⁻⁹	
Doba provozu	20	20	Roky
Úroveň integrity bezpečnosti	SIL 3	SIL 3	
Mechanická životnost		1 × 10 ⁶	
– Při používání ve funkci dveřního závěsu a nárazové energii 1 J		0,1 × 10 ⁶	
B _{10D} (nouzové zastavení)		0,13 × 10 ⁶	
Nouzové zastavení			
Napájecí napětí		5–30	V
Provozní proud		1–100	mA
Max. spínaný výkon		250	mW
Napájení LED		24	V DC
Ovládací a indikační prvky			
Napájecí napětí		UB	V
Provozní proud		1–10	mA
Max. spínaný výkon		250	mW
Napájení LED		24	V DC

- 1) Hodnoty při spínaném proudu 50 mA bez přihlídnutí k délce kabelu.
2) Pevná poruchovost bez zohlednění chyb v dílech podléhajících opotřebení.

16.1. Schválení pro rádiový provoz

Product description: Safety Switch

FCC ID: 2AJ58-03

IC: 22052-03

FCC/IC-Requirements

This device complies with part 15 of the FCC Rules and with Industry Canada's licence-exempt RSSs. Operation is subject to the following two conditions:

- 1) This device may not cause harmful interference, and
- 2) this device must accept any interference received, including interference that may cause undesired operation.

Changes or modifications not expressly approved by the party responsible for compliance could void the user's authority to operate the equipment.

NOTE: This equipment has been tested and found to comply with the limits for a Class A digital device, pursuant to part 15 of the FCC Rules. These limits are designed to provide reasonable protection against harmful interference when the equipment is operated in a commercial environment. This equipment generates, uses, and can radiate radio frequency energy and, if not installed and used in accordance with the instruction manual, may cause harmful interference to radio communications. Operation of this equipment in a residential area is likely to cause harmful interference in which case the user will be required to correct the interference at his own expense.

Le présent appareil est conforme aux CNR d'Industrie Canada applicables aux appareils radio exempts de licence. L'exploitation est autorisée aux deux conditions suivantes :

- (1) l'appareil ne doit pas produire de brouillage, et
- (2) l'utilisateur de l'appareil doit accepter tout brouillage radioélectrique subi, même si le brouillage est susceptible d'en compromettre le fonctionnement.

16.2. Typické časové hodnoty systému



Důležité!

Znázorněné časové hodnoty systému představují maximální hodnoty jednoho přístroje.

Prodleva do dosažení pohotovostního stavu:



U konfigurace BR platí: Po zapnutí provádí přístroj po dobu 5 s autodiagnostický test. K použití je systém připraven až po uplynutí této doby.



U konfigurace BP platí: Po zapnutí provádí přístroj po dobu 0,5 s autodiagnostický test. K použití je systém připraven až po uplynutí této doby.

Doba do zapnutí bezpečnostních výstupů:



U konfigurace BR platí: Max. reakční doba od okamžiku, kdy bude zajištěn ochranný kryt, do zapnutí bezpečnostních výstupů T_{on} činí 80 ms.



U konfigurace BP platí: Max. reakční doba od okamžiku, kdy bude zasunut jazýček závory, do zapnutí bezpečnostních výstupů T_{on} činí 80 ms.



Monitorování současného sepnutí bezpečnostních vstupů F11A/F11B: Mají-li bezpečnostní vstupy po dobu delší než 50 ms rozdílný stav sepnutí, vypnou se bezpečnostní výstupy FO1A/FO1B. Přístroj přejde do chybového stavu.

Doba rizika podle normy EN 60947-5-3:



Při aktivním monitorování stavu jištění platí: Pokud jištění ochranného krytu již není v účinnosti, nejpozději po uplynutí 50 ms se vypnou bezpečnostní výstupy FO1A a FO1B

Tato hodnota platí pro jediný spínač. Pro každý další spínač v řetězci se doba rizika zvyšuje o 10 ms.



Při neaktivním monitorování stavu jištění platí: Vysune-li se jazýček závory z vyhodnocovacího modulu s jištěním ochranného krytu, bezpečnostní výstupy FO1A a FO1B se nejpozději po uplynutí 50 ms vypnou.

Tato hodnota platí pro jediný spínač. Pro každý další spínač v řetězci se doba rizika zvyšuje o 10 ms.

Rozdílová doba: Bezpečnostní výstupy FO1A a FO1B se spínají s mírným časovým odstupem. Nejpozději po uplynutí rozdílové doby 10 milisekund mají oba stav „zapnuto“.

17. Odstraňování chyb a nápověda

Jednoduché chyby (blikající LED dioda DIA) se resetují otevřením a zavřením ochranného krytu. Pokud by se tím chybu nepodařilo resetovat, postupujte následujícím způsobem.

17.1. Resetování chyby

Postupujte takto:

1. Otevřete ochranný kryt.
2. Alespoň na tři sekundy odpojte napájecí napětí modulu s jištěním ochranného krytu nebo na vstup RST alespoň na tři sekundy připojte napětí 24 V.
Alternativně můžete na tři sekundy špičatým předmětem (například malým šroubovákem) stisknout interní resetovací tlačítko (viz 7. Přehled systému na straně 13).
➔ Rychle (frekvencí cca 5 Hz u konfigurace BR) bliká zelená LED dioda (State). Během této doby (asi 5 s u konfigurace BR) se provádí autodiagnostický test. LED dioda poté třikrát cyklicky zabliká.
3. Zavřete ochranný kryt a zapněte jištění ochranného krytu.
➔ Systém znovu pracuje v běžném režimu.

17.2. Nápověda k odstraňování chyb na internetu

Na webu www.euchner.com najdete v části Support v sekci Service soubor s nápovědou k odstraňování chyb.

17.3. Nápověda k montáži na internetu

Animaci postupu montáže najdete na webu www.euchner.com.

17.4. Příklady použití

Na webu www.euchner.com najdete příklady připojení přístroje k různým řídicím systémům.

18. Servis

Se servisními požadavky se obračejte na:

EUCHNER GmbH + Co. KG
Kohlhammerstraße 16
70771 Leinfelden-Echterdingen
Německo

Servisní telefon:

+49 711 7597-500

E-mail:

info@euchner.de

Internet:

www.euchner.com

19. Kontrola a údržba



VÝSTRAHA

Ztráta bezpečnostní funkce při poškození přístroje.

- › V případě poškození je nutné vyměnit celý postižený modul. Vyměňovat se smějí pouze díly, které lze jako příslušenství nebo náhradní díl objednat od společnosti EUCHNER.
- › V pravidelných intervalech a po každé chybě zkontrolujte správné fungování přístroje. Informace o možných časových intervalech najdete v normě EN ISO 14119:2013, část 8.2.

Chcete-li zajistit bezvadné a trvalé fungování, musíte pravidelně provádět následující kontroly:

- › kontrola spínací funkce (viz kapitolu 14.3. *Kontrola elektrické funkčnosti na straně 43*);
- › kontrola spolehlivého upevnění přístrojů a přípojek;
- › kontrola znečištění.

Údržbu není nutné provádět. Opravy přístroje smí provádět pouze výrobce.



UPOZORNĚNÍ

Rok výroby je uveden na typovém štítku v pravém spodním rohu.

20. Prohlášení o shodě

Prohlášení o shodě je součástí návodu k použití.

Úplné ES prohlášení o shodě najdete na webu www.euchner.com. Do vyhledávání za tímto účelem zadejte objednací číslo svého přístroje. Dokument je k dispozici v sekci *Ke stažení*.

EUCHNER GmbH + Co. KG
Kohlhammerstraße 16
70771 Leinfelden-Echterdingen
Německo
info@euchner.de
www.euchner.com

Vydání:
2500233-06-02/23

Název:
Návod k použití Bezpečnostní systémy
MGB2-L1...-BR-... / MGB2-L2...-BR-...
a MGB2-L1...-BP-... / MGB2-L2...-BP-... V1.1.X
(překlad originálního návodu k použití)
Copyright:
© EUCHNER GmbH + Co. KG, 02/2023

Technické změny vyhrazeny, za údaje neručíme.