

EUCHNER

Návod k použití

Blokovací moduly / vyhodnocovací moduly s jištěním ochranného krytu
MGB2-I..-MLI-... / MGB2-L..-MLI-... (Modular)

CS

Obsah

1.	O tomto dokumentu	4
1.1.	Platnost	4
1.2.	Cílová skupina	4
1.3.	Vysvětlení symbolů	4
1.4.	Doplňující dokumenty	4
2.	Používání výrobku v souladu s jeho určením	5
3.	Popis bezpečnostních funkcí.....	7
4.	Výluka ručení a záruka	9
5.	Všeobecné bezpečnostní pokyny.....	9
6.	Funkce.....	10
6.1.	Blokovací modul MGB2-I... (nebo odpovídajícím způsobem parametrizovaný modul MGB2-L2)	10
6.2.	Vyhodnocovací modul s jištěním ochranného krytu MGB2-L.....	10
6.2.1.	Jištění ochranného krytu u provedení MGB2-L1	10
6.2.2.	Jištění ochranného krytu u provedení MGB2-L2	11
6.3.	Ovládání jištění ochranného krytu MGB2-L1 a MGB2-L2.....	11
6.4.	Vyhodnocování signálů MSM	12
7.	Přehled systému	13
7.1.	Blokovací modul / vyhodnocovací modul s jištěním ochranného krytu MGB2-I../MGB2-L.....	13
7.2.	Modul vnější kliky MGB2-H.....	14
7.3.	Únikový odjišťovací prvek MGB-E-... (volitelný doplněk).....	14
7.4.	Rozměrové výkresy	15
7.4.1.	Blokovací modul / vyhodnocovací modul s jištěním ochranného krytu MGB2-I../MGB2-L.....	15
7.4.2.	Modul vnější kliky MGB2-H.....	15
7.4.3.	Únikový odjišťovací prvek MGB-E-... ..	16
7.4.4.	Sestava MGB2-L, MGB2-H a MGB-E (příklad na profilu 40 × 40).....	17
7.4.5.	Vrtací schéma komplexního systému se sběrníkovým modulem MBM a volitelným rozšiřujícím modulem MCM	18
7.4.6.	Vrtací schéma únikového odjišťovacího prvku MGB-E.....	19
8.	Ruční odjištění	20
8.1.	Pomocný odjišťovací prvek.....	20
8.2.	Nouzové odjištění (lze instalovat dodatečně)	21
8.2.1.	Použití nouzového odjišťovacího prvku	21
8.3.	Zajišťovací mechanismus	22
8.4.	Únikový odjišťovací prvek (volitelný).....	22
8.4.1.	Příprava únikového odjišťovacího prvku.....	23
9.	Montáž.....	24
9.1.	Výměna modulů	25
9.2.	Montáž submodulů.....	25

9.3.	Výměna submodulů	26
9.3.1.	Výměna vadného submodulu	26
9.3.2.	Nahrazení submodulu submodulem s jinou funkcí (změna konfigurace)	26
9.3.3.	Vložení a odstranění barevných clonek a popisů pro ovládací a indikační prvky	27
10.	Nastavení dveřního závěsu	28
10.1.	Nastavení blokovacího modulu / vyhodnocovacího modulu s jištěním ochranného krytu na jiný dveřní závěs	28
10.2.	Změna směru ovládání modulu vnější kliky	28
11.	Ochrana před vlivy okolního prostředí	30
12.	Ovládací a indikační prvky	30
13.	Elektrické připojení	31
13.1.	Spojení modulů	32
13.2.	Používání submodulů	33
14.	Datové bloky pro blokovací modul / vyhodnocovací modul s jištěním ochranného krytu MGB2-I nebo MGB2-L	34
15.	Uvedení do provozu	34
15.1.	Učení (jen u MGB2 v provedení Unicode)	34
15.2.	Kontrola mechanické funkčnosti	35
15.3.	Kontrola elektrické funkčnosti	35
15.4.	Výměna modulu	35
16.	Tabulka stavů systému – LED diody modulu	36
16.1.	Indikace systému v případě chyb (LED diody modulu)	36
16.2.	Indikace systému při uvádění do provozu, učení a normálním provozu	37
17.	Tabulka stavů systému (LED diody slotů)	38
18.	Technické údaje.....	39
18.1.	Schválení pro rádiový provoz.....	40
19.	Odstraňování chyb a nápověda	41
19.1.	Resetování všeobecných chyb	41
19.2.	Chyby při použití únikového odjišťovacího prvku.....	41
19.3.	Obnovení továrního nastavení systému	41
20.	Servis	42
21.	Kontrola a údržba.....	42
22.	Prohlášení o shodě	42

1. O tomto dokumentu

1.1. Platnost

Tento návod k použití platí pro všechny „Blokovací moduly / vyhodnocovací moduly s jištěním ochranného krytu MGB2-I..-MLI-... / MGB2-L..-MLI-... (Modular)“. Tento návod k použití představuje společně s dokumentem *Bezpečnostní informace*, návodem k použití sběrnice modulu MBM a případně příslušným datovým listem úplné informace o přístroji určené pro uživatele.

Konstrukční řada	Způsoby jištění ochranného krytu	Systémové rodiny	Verze výrobku	Verze softwaru	Verze hardwaru
MGB2	I (bez jištění ochranného krytu)	...-MLI-... (provoz se sběrnice modulem MBM)	do V1.5.X		
	L1 (jištění ochranného krytu silou pružiny)		do V1.5.X		
	L2 (jištění ochranného krytu silou elektromagnetu)		do V1.5.X		



Důležité!

- ▶ Je možné, že u vašeho přístroje byla provedena aktualizace firmwaru. Přesvědčte se, zda je k dispozici dokumentace k přístroji odpovídající aktualizaci a že je dodržována.
- ▶ Dejte pozor, abyste používali správný návod k použití pro svou verzi produktu. V případě dotazů se obraťte na servis společnosti EUCHNER.

1.2. Cílová skupina

Konstrukční a projektanti bezpečnostních zařízení strojů a specializovaní pracovníci provádějící uvedení do provozu a servis, kteří disponují speciálními znalostmi zacházení s bezpečnostními součástmi a znalostmi v oblasti instalace, uvádění do provozu, programování a diagnostiky programovatelných logických automatů (PLC) a sběrnice systémů.

1.3. Vysvětlení symbolů

Symbol/znázornění	Význam
	Dokument v tištěné podobě
	Dokument si můžete stáhnout z webu www.euchner.com
 NEBEZPEČÍ VÝSTRAHA VAROVÁNÍ	Bezpečnostní upozornění Nebezpečí smrtelného nebo těžkého poranění Výstraha před možným poraněním Varování před lehkým poraněním
 UPOZORNĚNÍ Důležité!	Upozornění na možné poškození přístroje Důležitá informace
Tip	Tip / užitečné informace

1.4. Doplňující dokumenty

Celková dokumentace tohoto přístroje sestává z těchto dokumentů:

Název dokumentu (číslo dokumentu)	Obsah	
Bezpečnostní informace (2525460)	Základní bezpečnostní informace	
Návod k použití (2500234)	(Tento dokument)	
Prohlášení o shodě	Prohlášení o shodě	
Poznámky k vydání	Případně zpráva o aktualizaci firmwaru	
Návod k použití sběrnice modulů MBM-...-MLI (2500235)	Příručka k projektování systémů MLI pro napojení na sběrnici a vyhodnocování dat	
Případně příslušné datové listy	Specifické informace k produktům s odchylkami nebo dodatky k návodu k použití a datové listy submodulů	



Důležité!

Vždy si přečtěte všechny dokumenty. Získáte tak úplný přehled o bezpečné instalaci, uvedení přístroje do provozu a jeho obsluze. Dokumenty si můžete stáhnout z webu www.euchner.com. Do vyhledávání za tímto účelem zadejte příslušné číslo dokumentu nebo objednávací číslo přístroje.

2. Používání výrobku v souladu s jeho určením

Zde popsané přístroje Modular lze provozovat výhradně s vhodným sběrníkovým modulem MBM-...-MLI-...

Pro MGB2-I... platí:

Kromě sběrníkového modulu MBM sestává systém nejméně z jednoho blokovacího modulu MGB2-I... a jednoho modulu vnější kliky MGB2-H...

Bezpečnostní systém MGB2-I... je blokovací zařízení bez jištění ochranného krytu (konstrukční provedení 4). Přístroje s vyhodnocováním typu Unicode mají vysokou úroveň kódování, přístroje s vyhodnocováním typu Multicode mají nízkou úroveň kódování.

Ve spojení s pohyblivým blokovacím ochranným krytem a řídicím systémem stroje tato bezpečnostní součást po dobu otevřeného ochranného krytu zamezuje provádění nebezpečných funkcí stroje. Dojde-li v průběhu vykonávání nebezpečné funkce stroje k otevření ochranného krytu, aktivuje se povel k zastavení.

To znamená, že

- › povely k zapnutí, které vyvolávají nebezpečnou funkci stroje, smějí být účinné teprve tehdy, když je zavřený ochranný kryt;
- › otevření ochranného krytu vyvolá povel k zastavení;
- › zavření ochranného krytu nesmí samo o sobě vyvolat rozběh nebezpečné funkce stroje. Musí být zapotřebí samostatného spouštěcího příkazu. Výjimky viz EN ISO 12100 nebo relevantní normy typu C.

Pro MGB2-L1... platí:

Systém sestává kromě sběrníkového modulu MBM nejméně z jednoho vyhodnocovacího modulu s jištěním ochranného krytu MGB2-L1... a jednoho modulu vnější kliky MGB2-H...

Bezpečnostní systém MGB2-L1... je blokovací zařízení s jištěním ochranného krytu (konstrukční provedení 4). Přístroje s vyhodnocováním typu Unicode mají vysokou úroveň kódování, přístroje s vyhodnocováním typu Multicode mají nízkou úroveň kódování.

Ve spojení s pohyblivým blokovacím ochranným krytem a řídicím systémem stroje tato bezpečnostní součást zamezuje tomu, aby bylo možné ochranný kryt otevřít, dokud se provádí nebezpečná funkce stroje.

To znamená, že

- › odjištění ochranného krytu řídicím systémem vyvolá příkaz k zastavení;
- › příkazy k zapnutí, které vyvolávají nebezpečnou funkci stroje, smějí být účinné teprve tehdy, když je zavřený a jištěný ochranný kryt;
- › jištění ochranného krytu se smí odjišťovat až po dokončení nebezpečné funkce stroje;
- › zavření a zajištění ochranného krytu nesmí samo o sobě vyvolat rozběh nebezpečné funkce stroje. Musí být zapotřebí samostatného spouštěcího příkazu. Výjimky viz EN ISO 12100 nebo relevantní normy typu C.

Pro MGB2-L2... platí:

Systém sestává kromě sběrníkového modulu MBM nejméně z jednoho vyhodnocovacího modulu s jištěním ochranného krytu MGB2-L2... a jednoho modulu vnější kliky MGB2-H...

Bezpečnostní systém MGB2-L2... je blokovací zařízení s jištěním ochranného krytu (konstrukční provedení 4). Přístroje s vyhodnocováním typu Unicode mají vysokou úroveň kódování, přístroje s vyhodnocováním typu Multicode mají nízkou úroveň kódování.

Ve spojení s pohyblivým blokovacím ochranným krytem a řídicím systémem stroje zamezuje tato bezpečnostní součást po dobu otevřeného ochranného krytu provádění nebezpečných funkcí stroje. Dojde-li v průběhu vykonávání nebezpečné funkce stroje k otevření ochranného krytu, aktivuje se povel k zastavení.

To znamená, že

- › odjištění ochranného krytu řídicím systémem vyvolá příkaz k zastavení;
- › povely k zapnutí, které vyvolávají nebezpečnou funkci stroje, smějí být účinné teprve tehdy, když je zavřený ochranný kryt;
- › otevření ochranného krytu vyvolá povel k zastavení;
- › zavření a zajištění ochranného krytu nesmí samo o sobě vyvolat rozběh nebezpečné funkce stroje. Musí být zapotřebí samostatného spouštěcího příkazu. Výjimky viz EN ISO 12100 nebo relevantní normy typu C.

Pro MGB2-I.. /MGB2-L..

Před použitím přístroje je nutné na stroji provést posouzení rizika, například podle těchto norem:

- › EN ISO 13849-1
- › EN ISO 12100
- › EN IEC 62061

Aby bylo možné výrobek používat v souladu s jeho určením, je nutné dodržovat příslušné požadavky na montáž a provoz, zejména podle těchto norem:

- › EN ISO 13849-1
- › EN ISO 14119
- › EN IEC 60204-1
- › EN IEC 62061

Bezpečnostní systém MGB2--MLI... se smí kombinovat jen s vhodnými moduly MLI (viz *Tabulka 1: Možnosti kombinování modulů s technologií MLI*).

Při neoprávněné modifikaci systémových komponent neručí společnost EUCHNER za fungování.

Za bezpečné fungování a zejména za správné začlenění přístroje do bezpečného komplexního systému nese odpovědnost zákazník.



Důležité!

- › Uživatel nese odpovědnost za správné začlenění přístroje do bezpečného komplexního systému. Z tímto účelem je nezbytné provést validaci komplexního systému například podle normy EN ISO 13849-1.
- › Předpokladem používání výrobku v souladu s jeho určením je dodržování přípustných provozních parametrů (viz kapitolu 18. *Technické údaje na straně 39*).
- › Je-li k výrobku přiložen datový list, platí údaje z datového listu.

Tabulka 1: Možnosti kombinování modulů s technologií MLI

Sběrníkový modul	Základní moduly	Modul vnější kliky	Submoduly	Submoduly	Submoduly
		MGB2-H-... od V1.0.X	MSM-1-P-... MSM-1-R-... MSM-1-N-...	MSM-1-S-...	MSM--K-...
MBM-PN...MLI od V1.5.8 MBM-EC...MLI od V1.0.X	Blokovací modul / vyhodnocovací modul s jištěním ochranného krytu MGB2-I..-MLI/MGB2-L..-MLI do V1.5.X	●	●	○	-
	Rozšiřující modul MCM-...-MLI	-	●	○	-
Vysvětlení symbolů	●	Lze kombinovat			
	○	Kombinace je možná v omezené míře			
	-	Kombinace není možná			

3. Popis bezpečnostních funkcí



Důležité!

Přesné pokyny pro určení hodnot spolehlivosti najdete v návodu k použití sběrnice modulu.

Přístroje této konstrukční řady mají následující bezpečnostní funkce.

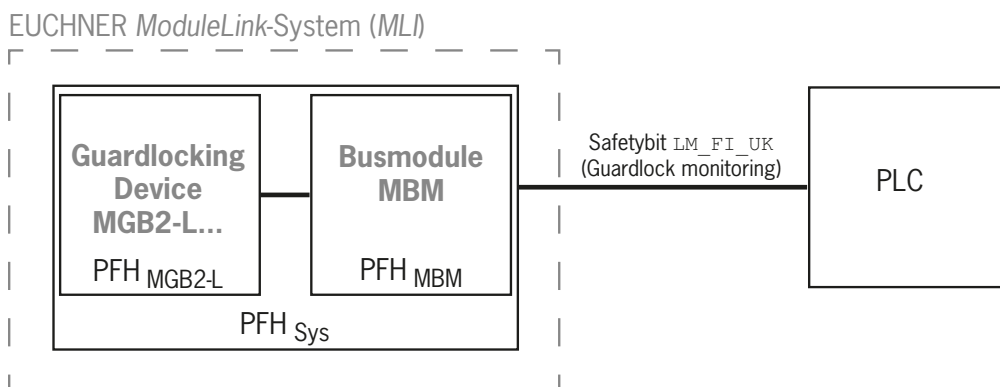
Pro MGB2-L... platí:

Monitorování jištění a polohy ochranného krytu

(blokovací zařízení s jištěním ochranného krytu podle normy EN ISO 14119)

› Bezpečnostní funkce (viz kapitulu 6. *Funkce na straně 10*):

- Při odjištění ochranného krytu je bezpečnostní bit LM_FI_UK (ÜK) = 0 (monitorování jisticího prostředku).
- Při otevřeném ochranném krytu je bezpečnostní bit LM_FI_SK (SK) = 0 (monitorování polohy ochranného krytu).
- Jištění ochranného krytu lze aktivovat pouze tehdy (LM_FI_UK [ÜK] = 1), pokud se jazýček závory nachází ve vyhodnocovacím modulu s jištěním ochranného krytu (LM_FI_SK [SK] = 1; ochrana proti nechtěnému zajištění).



› Bezpečnostní parametry:

Kategorie, úroveň vlastností (Performance Level), PFH
(hodnoty spolehlivosti podle normy EN 13849-1 viz 18. *Technické údaje*).

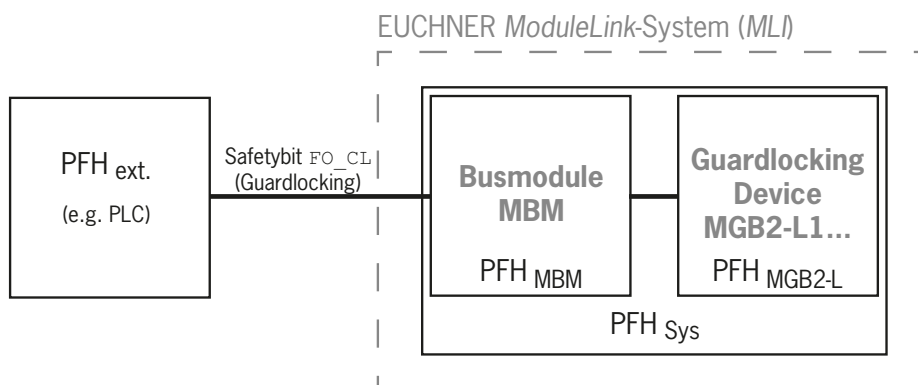
Jen pro MGB2-L1... platí:

Ovládání jištění ochranného krytu (bezpečnostní bit FO_CL , platí jen pro jištění ochranného krytu na principu klidového proudu)

› Bezpečnostní funkce:

Při používání přístroje k jištění ochranného krytu za účelem ochrany osob je nezbytně nutné na ovládání jištění ochranného krytu pohlížet jako na bezpečnostní funkci.

Bezpečnostní úroveň ovládání jištění ochranného krytu je určována hodnotou PFH_{sys} a externím ovládním (např. bezpečnostní PLC).



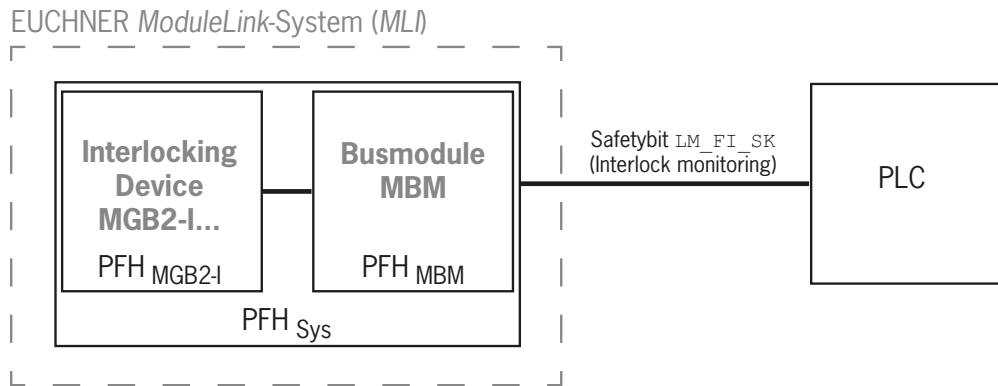
› Bezpečnostní parametry sběrnice modulu MBM a vyhodnocovacího modulu s jištěním ochranného krytu MGB2-L:

Kategorie, úroveň vlastností (Performance Level), PFH
(hodnoty spolehlivosti podle normy EN 13849-1 viz 18. *Technické údaje*).

Pro MGB2-I... (nebo MGB2-L2 nakonfigurovaný jako MGB2-I) platí:

**Monitorování polohy ochranného krytu
(blokovací zařízení podle normy EN ISO 14119)**

- › Bezpečnostní funkce: Při otevřeném ochranném krytu je bezpečnostní bit LM_FI_SK (SK) = 0. (Viz kapitolu 6. *Funkce na straně 10.*)



- › Bezpečnostní parametry:
Kategorie, úroveň vlastností (Performance Level), PFH
(hodnoty spolehlivosti podle normy EN 13849-1 viz 18. *Technické údaje*).

Vyhodnocování submodulů s bezpečnostní funkcí

Pokud v blokovacím modulu / vyhodnocovacím modulu s jištěním ochranného krytu používáte submoduly MSM s bezpečnostní funkcí, dbejte popisu bezpečnostních funkcí v návodu k použití sběrnicevého modulu MBM a příp. v datovém listu submodulu MSM.

4. Výluka ručení a záruka

Nedodržení výše uvedených podmínek používání výrobku v souladu s jeho určením či bezpečnostních pokynů nebo neprovedení případně požadované údržby má za následek výluku ručení a ztrátu záruky.

5. Všeobecné bezpečnostní pokyny

Bezpečnostní spínače plní funkci ochrany osob. Nesprávná montáž výrobku nebo neoprávněná manipulace s výrobkem může zapříčinit smrtelné poranění osob.

Spolehlivé fungování ochranného krytu a případně další bezpečnostní funkce kontrolujte zejména

- › po každém uvedení do provozu;
- › po každé výměně komponenty relevantní pro bezpečnost;
- › po delší nečinnosti;
- › po každé chybě;
- › po každé aktualizaci firmwaru.

Nezávisle na tom by se měla ve vhodných časových intervalech jako součást programu údržby provádět kontrola spolehlivého a bezpečného fungování ochranného krytu.



VÝSTRAHA

Nebezpečí ohrožení života při nesprávné montáži nebo vyřazení (manipulaci). Bezpečnostní součásti plní funkci ochrany osob.

- › Bezpečnostní součásti se nesmějí přemostňovat, odšroubovávat, odstraňovat ani jinak blokovat. V této souvislosti dejte pozor zejména na opatření minimalizující možnost vyřazení podle normy EN ISO 14119:2024, část 8.
- › Spínací operaci smí vyvolat pouze modul vnější kliky MGB2-H..., který je určený k tomuto účelu a je tvarově spojený s ochranným krytem.
- › Zajistěte, aby bezpečnostní systém nebylo možné vyřadit použitím náhradního aktuátoru (jen při vyhodnocování typu Multicode). Za tímto účelem omezte přístup k aktuátorům a například klíčům k odjišťovacím prvkům.
- › Montáž, elektrické připojení a uvedení do provozu smějí provádět výhradně autorizovaní odborníci s těmito znalostmi:
 - speciální znalosti zacházení s bezpečnostními součástmi;
 - znalost platných předpisů o elektromagnetické kompatibilitě;
 - znalost platných předpisů o bezpečnosti práce a prevenci úrazů.



Důležité!

Před použitím si přečtěte návod k použití a pečlivě jej uschovejte. Zajistěte, aby při provádění montáže a údržby i při uvádění do provozu byl neustále k dispozici návod k použití. Vytisknuté vyhotovení návodu k použití proto archivujte. Návod k použití si můžete stáhnout z webu www.euchner.com.

6. Funkce

6.1. Blokovací modul MGB2-I... (nebo odpovídajícím způsobem parametrizovaný modul MGB2-L2)

Blokovací modul umožňuje společně s modulem vnější kliky blokovat pohyblivé blokovací ochranné kryty. Tato kombinace zároveň slouží jako mechanický dveřní doraz.

Pro bezpečnostní bit `LM_FI_SK` (SK) platí následující zapínací podmínky.

- Zavřený ochranný kryt
- Jazýček závory zasunut do blokovacího modulu

Viz také kapitulu 16.2. *Indikace systému při uvádění do provozu, učení a normálním provozu na straně 37* a návod k použití sběrnice modulu MBM.

Blokovací modul detekuje polohu ochranného krytu a polohu jazýčku závory. Jazýček závory v modulu vnější kliky se při použití kliky zasouvá do blokovacího modulu nebo se z něj vysouvá.

6.2. Vyhodnocovací modul s jištěním ochranného krytu MGB2-L...

Vyhodnocovací modul s jištěním ochranného krytu umožňuje společně s modulem vnější kliky blokovat řízení pohyblivých blokovacích ochranných krytů. Tato kombinace zároveň slouží jako mechanický dveřní doraz. Pro ovládání jištění ochranného krytu jsou k dispozici různé konfigurace (viz část 6.3. *Ovládání jištění ochranného krytu MGB2-L1 a MGB2-L2*). Fungování jištění ochranného krytu v továrním nastavení popisují následující popisy v částech 6.2.1 a 6.2.2.



Důležité!

Chcete-li přístroj používat k jištění ochranného krytu za účelem ochrany osob podle normy EN ISO 14119, je nutné vyhodnocovat bezpečnostní bit `LM_FI_UK` (ÜK).

Pro bezpečnostní bit `LM_FI_UK` (ÜK) platí následující zapínací podmínky.

- Zavřený ochranný kryt
- Jazýček závory zasunut do vyhodnocovacího modulu s jištěním ochranného krytu
- Jištění ochranného krytu v zajištěné poloze (monitorování stavu jištění)

Viz také kapitulu 16.2. *Indikace systému při uvádění do provozu, učení a normálním provozu na straně 37* a návod k použití sběrnice modulu MBM.

Vyhodnocovací modul s jištěním ochranného krytu detekuje polohu ochranného krytu a polohu jazýčku závory. Zároveň se sleduje poloha jištění. Jazýček závory v modulu vnější kliky se při použití kliky zasouvá do vyhodnocovacího modulu s jištěním ochranného krytu nebo se z něj vysouvá.

Jakmile se jazýček závory zcela zasune do vyhodnocovacího modulu s jištěním ochranného krytu, může jisticí zařízení aretovat jazýček závory v této poloze. V závislosti na provedení se tak děje buď silou pružiny, nebo silou elektromagnetu.

6.2.1. Jištění ochranného krytu u provedení MGB2-L1

(jištění ochranného krytu aktivováno silou pružiny a odjišťováno zapnutím energie)

Jištění ochranného krytu: Zavřete ochranný kryt, na elektromagnetu není napětí (bezpečnostní bit `LM_FO_CL` = 0).

Odjištění ochranného krytu: K elektromagnetu připojte napětí (při továrním nastavení: bezpečnostní bit `LM_FO_CL` = 1).

Jištění ochranného krytu ovládané silou pružiny pracuje na principu klidového proudu. Při přerušení napětí na elektromagnetu zůstává jištění ochranného krytu aktivní a ochranný kryt nelze bezprostředně otevřít.



Důležité!

Pokud je ochranný kryt při přerušení napájení otevřen a poté se zavře, jištění ochranného krytu se aktivuje. To může zapříčinit neúmyslné uzavření osob.

Dokud je jištění ochranného krytu zavřené, nelze jazýček závory vytáhnout z vyhodnocovacího modulu s jištěním ochranného krytu a ochranný kryt je zajištěn.

Jakmile se na jisticí elektromagnet přivede napětí, jištění ochranného krytu se otevře a jazýček závory se uvolní. Ochranný kryt lze otevřít.

Kromě bezpečnostního bitu LM_FO_CL lze k ovládání jištění ochranného krytu použít také bit bez bezpečnostní funkce LM_O_CL. Přesné informace o konfiguraci najdete v tabulce v kapitole 6.3. *Ovládání jištění ochranného krytu MGB2-L1 a MGB2-L2.*

6.2.2. Jištění ochranného krytu u provedení MGB2-L2

(jištění ochranného krytu aktivováno zapnutím energie, odjištění silou pružiny)



Důležité!

- Jištění ochranného krytu na principu pracovního proudu nejsou určena pro ochranu osob.
- Po zapnutí napájení, při přerušení napájení nebo při ztrátě komunikace se ochranný kryt odjistí!

Jištění ochranného krytu: Zavřete ochranný kryt, k elektromagnetu připojte napětí (při továrním nastavení: bezpečnostní bit LM_FO_CL = 0).

Odjištění ochranného krytu: Od elektromagnetu odpojte napětí (při továrním nastavení: bezpečnostní bit LM_FO_CL = 1).

Jištění ochranného krytu ovládané silou elektromagnetu pracuje na principu pracovního proudu. Při přerušení napětí na elektromagnetu se ochranný kryt odjistí a lze ho bezprostředně otevřít!

Dokud se na jisticí elektromagnet nepřivede napětí, lze ochranný kryt otevřít.

Jakmile se na jisticí elektromagnet přivede napětí, jištění ochranného krytu se udržuje v zavřené poloze a ochranný kryt je zajištěn.

Kromě bezpečnostního bitu LM_FO_CL lze k ovládání jištění ochranného krytu použít také bit bez bezpečnostní funkce LM_O_CL. Přesné informace o konfiguraci najdete v tabulce v kapitole 6.3. *Ovládání jištění ochranného krytu MGB2-L1 a MGB2-L2.*

6.3. Ovládání jištění ochranného krytu MGB2-L1 a MGB2-L2

Změnou parametrizace v projekčním nástroji můžete nastavit, které kombinace bitů se mají k ovládání jištění ochranného krytu používat. Přehled parametrů najdete v návodu k použití sběrnice modulu MBM.

Při používání jištění ochranného krytu k ochraně osob musí být jištění ochranného krytu ovládáno z bezpečnostní oblasti řídicího systému.

Při používání jištění ochranného krytu k ochraně procesů může být jištění ochranného krytu u MGB2-L2 ovládáno také výhradně pomocí bitu bez bezpečnostní funkce.

Možné konfigurace jsou uvedeny v následující tabulce.

Druh vyhodnocovacího modulu s jištěním ochranného krytu	Použití řídicího bitu pro jištění ochranného krytu				Případ použití
	Konfigurace 1	Konfigurace 2	Konfigurace 3	Konfigurace 4	
MGB2-L1	LM_FO_CL	LM_FO_CL + LM_O_CL	-	-	Jištění ochranného krytu pro ochranu osob.
MGB2-L2	LM_FO_CL	LM_FO_CL + LM_O_CL	-	-	Blokování s jištěním ochranného krytu pro ochranu procesů.
	-	-	LM_O_CL	-	Blokování s jištěním ochranného krytu pro ochranu procesů.
	-	-	-	Není parametrizováno žádné ovládání	Blokování. Jen monitorování polohy ochranného krytu. Bez funkce jištění ochranného krytu.

6.4. Vyhodnocování signálů MSM

Standardní ovládací prvky

- › Ovládací prvek s 1 spínacím kontaktem (např. tlačítko, otočný spínač s klíčem či bez klíče atd.)

Bezpečnostní ovládací prvky

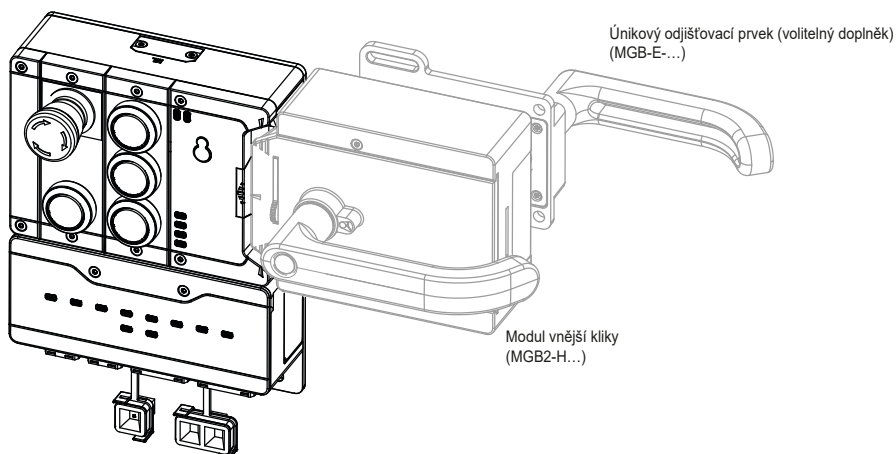
- › Ovládací prvky s monitorováním testovacího impulsu a 2 rozpínacími kontakty (např. tlačítko nouzového zastavení, tlačítko zastavení stroje)
- › Ovládací prvky s 2 spínacími kontakty
 - S monitorováním testovacího impulsu (např. tlačítka, otočné spínače s klíčem či bez klíče atd.)
 - S monitorováním hrany (např. potvrzovací tlačítko)

Ovládací prvky MSM-...-R-... (např. klíčový adaptér CKS2, konektory pro připojení potvrzovacích tlačítek nebo externích bezpečnostních spínačů) ➔ viz údaje v návodu k použití submodulu MSM.

7. Přehled systému

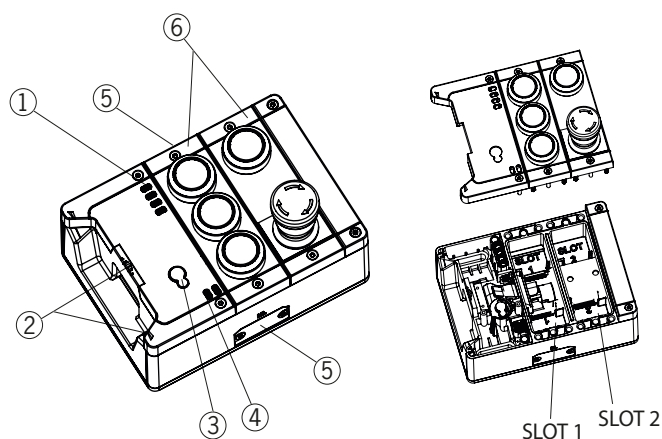
Blokovací modul / vyhodnocovací modul s jištěním ochranného krytu (MGB2-I..-/MGB2-L..-...)

Sběrnice Profinet (MBM-...)



Obr. 1: Přehled komponent

7.1. Blokovací modul / vyhodnocovací modul s jištěním ochranného krytu MGB2-I..-/MGB2-L..



Legenda:

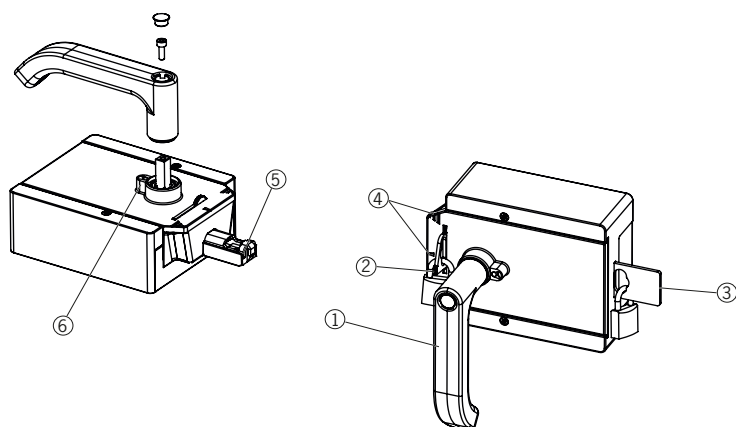
- ① LED indikace funkcí modulu
- ② Pomocná značka správné orientace vůči modulu vnější kličky
- ③ Pomocný odjišťovací prvek (volitelný, jen u provedení s jištěním ochranného krytu)
- ④ LED indikace pro submodule ve slotu 1 a slotu 2
- ⑤ Horní a dolní přípojka k propojení modulů
- ⑥ Submoduly ve slotu 1 a slotu 2 (ukázkové osazení)

Upozornění:

V závislosti na provedení nemusejí být zasunuté žádné nebo mohou být zasunuté jiné submoduly. Viz příslušný datový list.

Obr. 2: Blokovací modul / vyhodnocovací modul s jištěním ochranného krytu MGB2-I.. /MGB2-L..

7.2. Modul vnější kliky MGB2-H-...

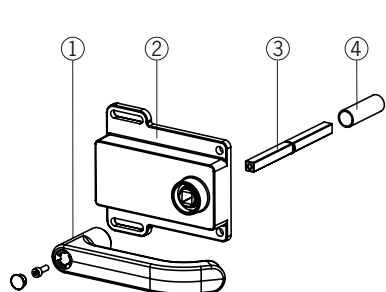


Legenda:

- ① Dveřní klika
- ② Výklopný zajišťovací mechanismus
- ③ Automaticky vysouvavý zajišťovací mechanismus (volitelný doplněk)
- ④ Pomocné značky max. přípustné montážní vzdálenosti
- ⑤ Jazyček závory
- ⑥ Aretační čep pro změnu polohy kliky

Obr. 3: Modul vnější kliky MGB2-H-...

7.3. Únikový odjišťovací prvek MGB-E-... (volitelný doplněk)



Legenda:

- ① Dveřní klika
- ② Pouzdro
- ③ Ovládací osa 8 × 8 mm (k dispozici v různých délkách)
- ④ Ochranná dutinka

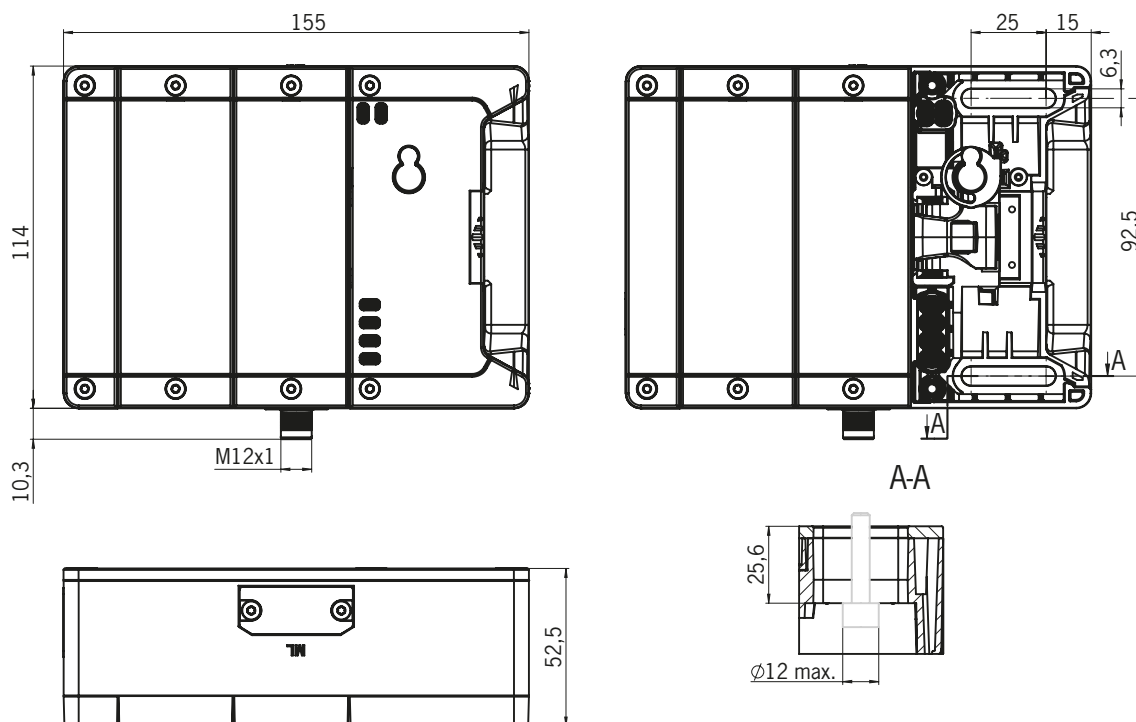
Upozornění:

V závislosti na provedení může být obsažena montážní deska.
Viz příslušný datový list.

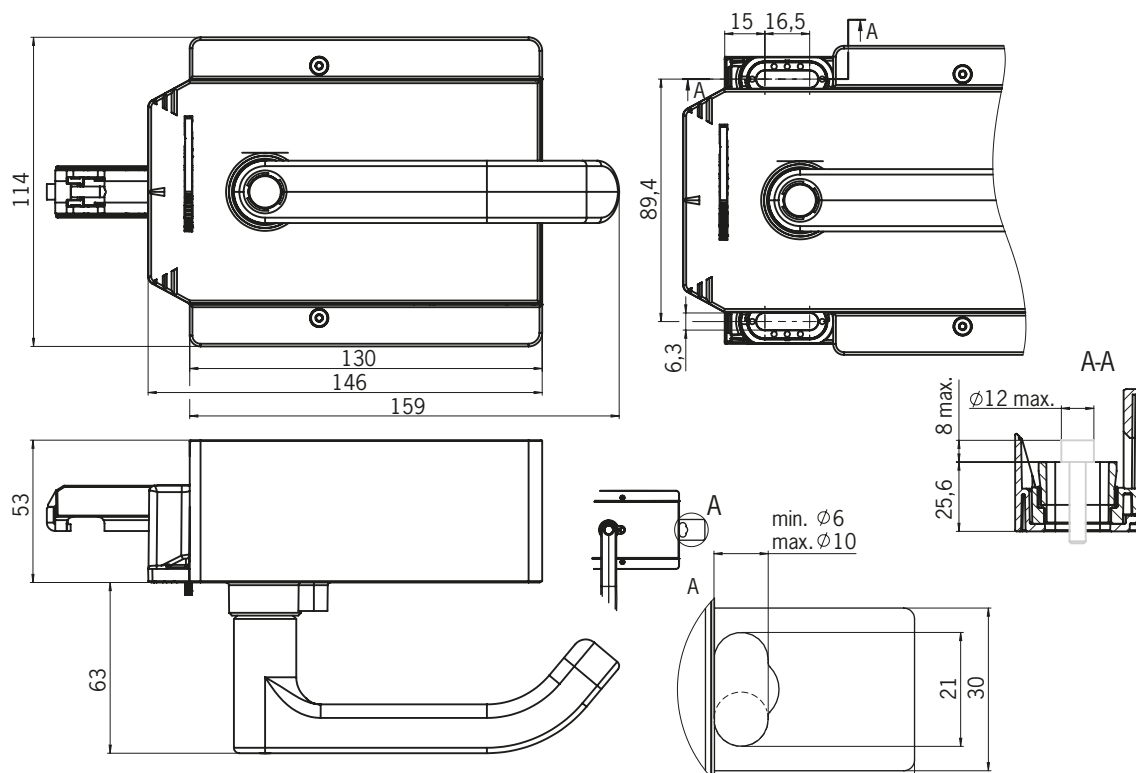
Obr. 4: Únikový odjišťovací prvek MGB-E-...

7.4. Rozměrové výkresy

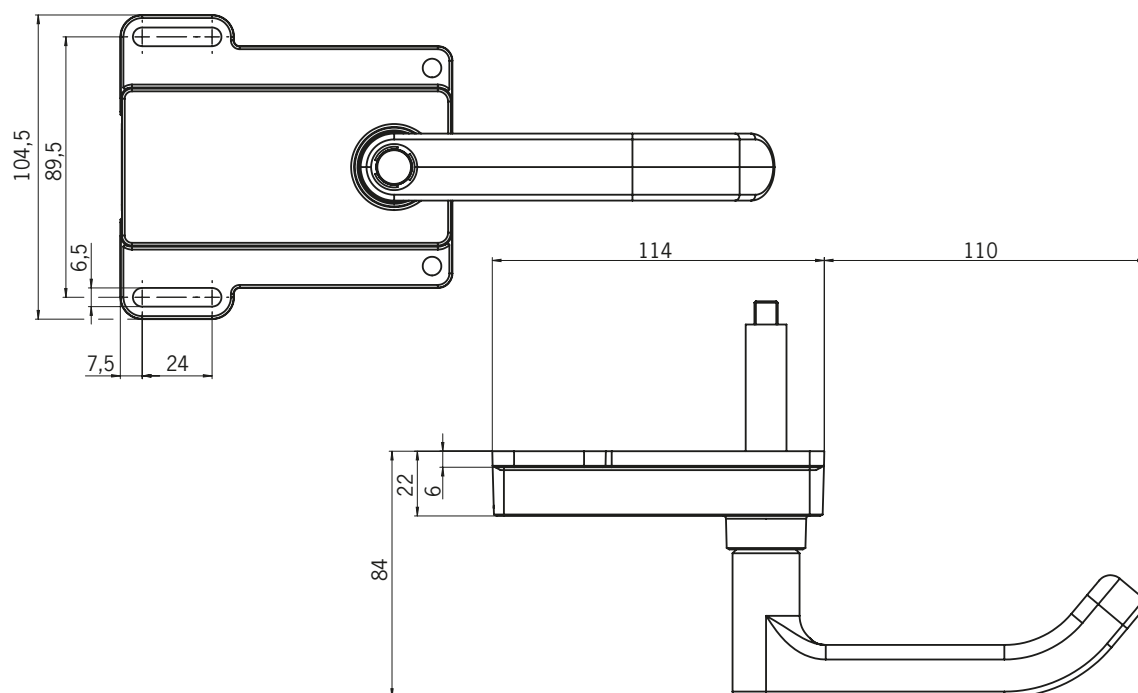
7.4.1. Blokovací modul / vyhodnocovací modul s jištěním ochranného krytu MGB2-I.../MGB2-L...



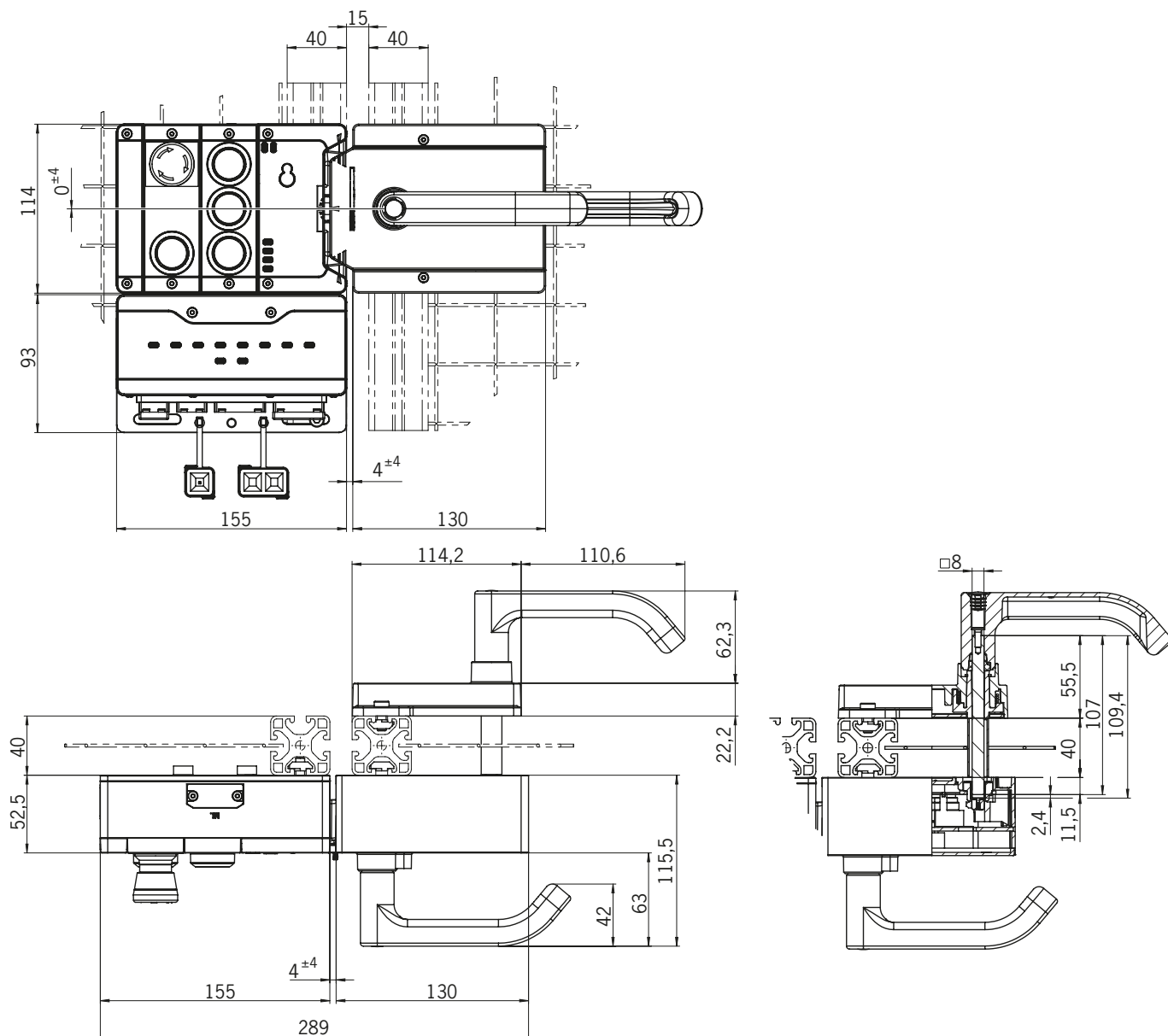
7.4.2. Modul vnější kliky MGB2-H...



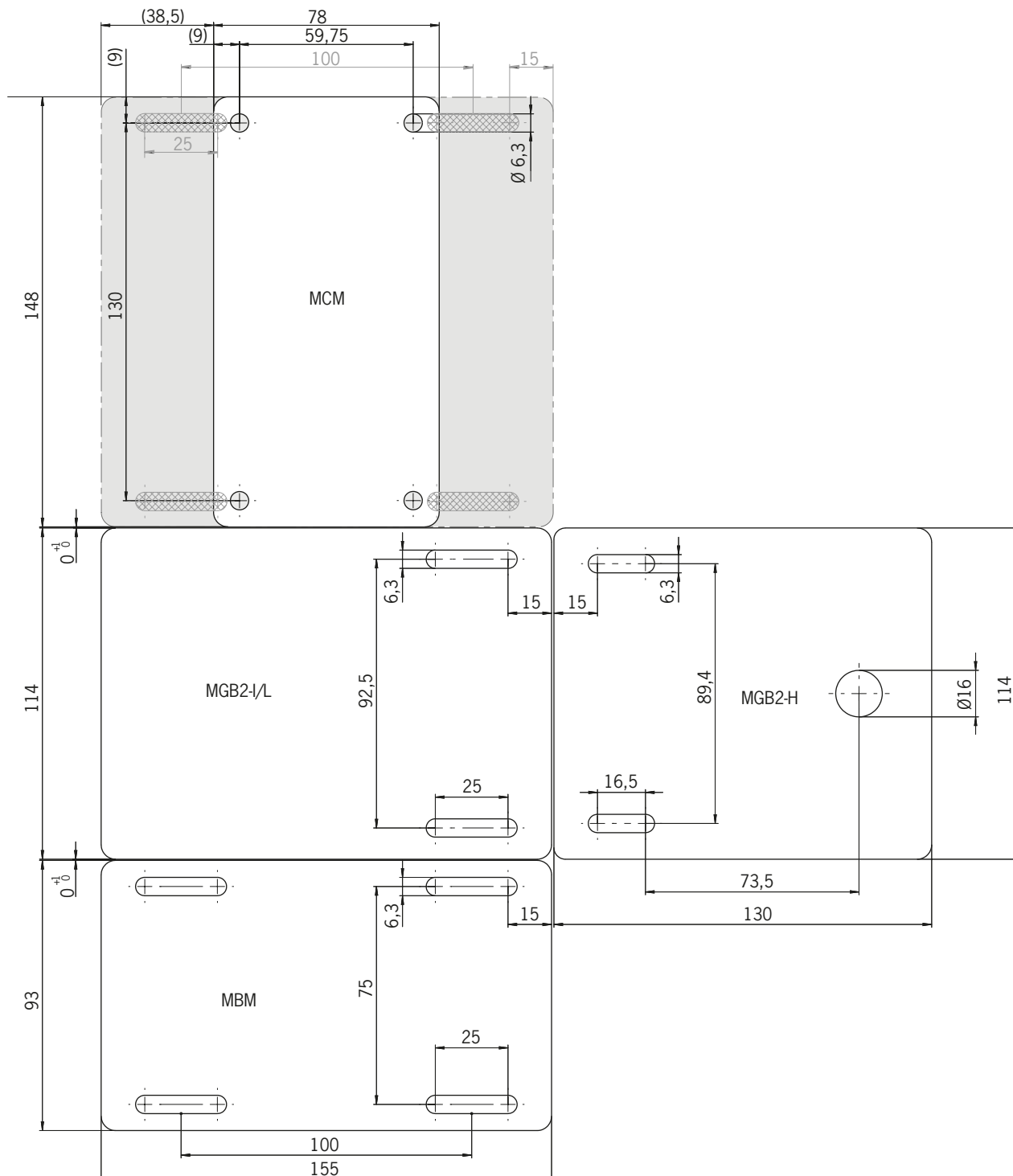
7.4.3. Únikový odjišťovací prvek MGB-E-...



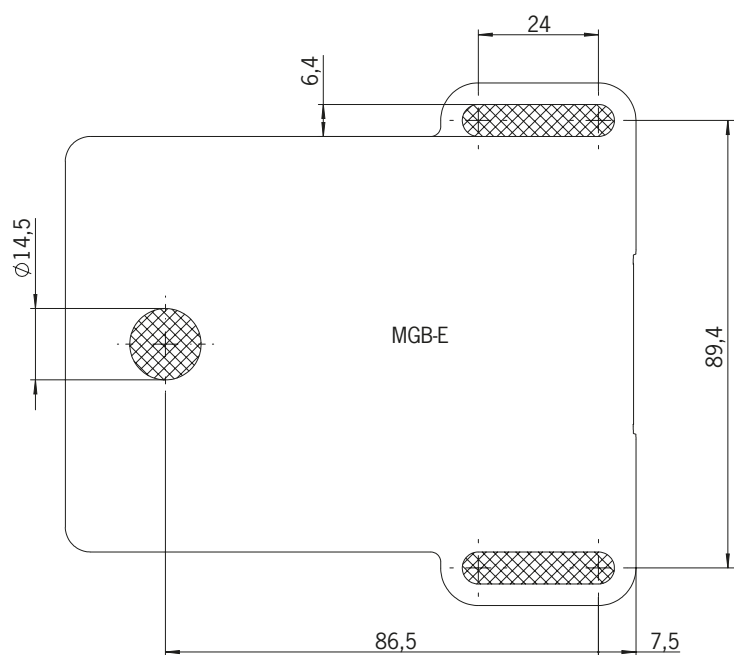
7.4.4. Sestava MGB2-L, MGB2-H a MGB-E (příklad na profilu 40 × 40)



7.4.5. Vrtací schéma komplexního systému se sběrnickým modulem MBM a volitelným rozšiřujícím modulem MCM



7.4.6. Vrtací schéma únikového odjišťovacího prvku MGB-E





8. Ruční odjištění

V některých situacích je nezbytné ochranný kryt odjistit ručně (například v případě poruchy nebo nouze). Po odjištění byste měli provést kontrolu funkčnosti.


Další informace najdete v normě EN ISO 14119:2024, část 7.2.3. Přístroj může mít následující odjišťovací funkce.

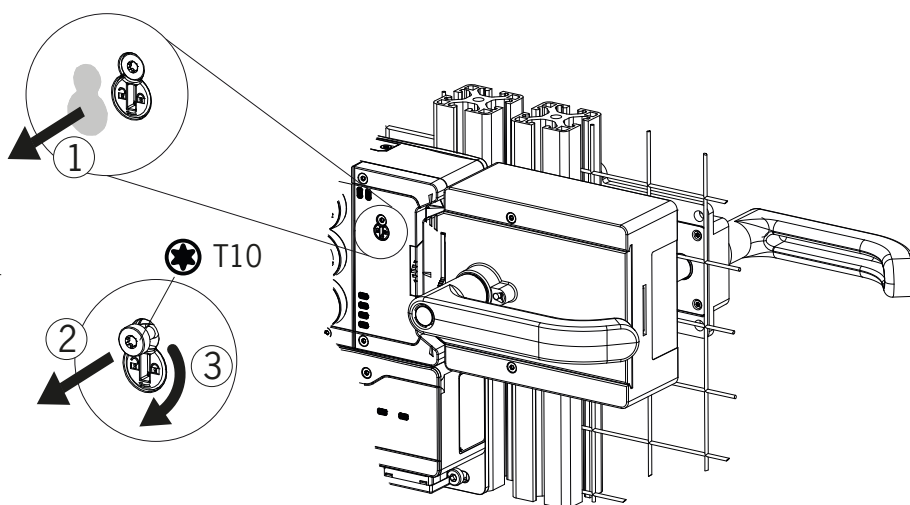
8.1. Pomocný odjišťovací prvek

Při provádění servisu lze jištění ochranného krytu odjistit pomocným odjišťovacím prvkem, a to nezávisle na stavu elektromagnetu (viz Obr. 5).

	<p>Důležité!</p> <ul style="list-style-type: none">▶ Při odpovídající parametrizaci přejde systém při použití pomocného odjišťovacího prvku do stavu „trvalá chyba“. Viz <i>tabulku stavů systému</i>, stav <i>Chybné pořadí signálů</i> (LED dioda DIA svítí červeně, LED dioda Lock jednou blikne). Nastavení příslušného parametru viz část 19.2. <i>Chyby při použití únikového odjišťovacího prvku na straně 41</i>.
	<p>Důležité!</p> <ul style="list-style-type: none">▶ Pomocný odjišťovací prvek nepředstavuje bezpečnostní funkci.▶ Výrobce stroje musí vybrat a použít vhodný způsob odjišťování (únikové odjištění, nouzové odjištění atd.) pro konkrétní případ použití. Za tímto účelem je třeba provést posouzení rizika. Případně může být nutné přihlídnout k ustanovením příslušných norem stanovujících požadavky na výrobky.▶ V pravidelných intervalech je nutné kontrolovat bezvadné fungování.▶ V případě chybné montáže nebo poškození při montáži hrozí ztráta odjišťovací funkce. Po každé montáži zkontrolujte funkčnost odjišťování.▶ Dbejte pokynů uvedených na případných příslušných datových listech.

Pojistný šroub je nutné po každém použití pomocného odjišťovacího prvku znovu zašroubovat a zapečetit (originální pečeticí etikety, obj. č. 155853). Utahovací moment činí 0,5 Nm.

1. Odstraňte nebo prorazte pečeticí etiketu.
 2. Povolte pojistný šroub.
 3. Pomocným odjišťovacím prvkem otočte pomocí šroubováku po směru šipky do polohy .
- ➔ Ochranný kryt je odjištěn.



Obr. 5: Pomocný odjišťovací prvek

8.2. Nouzové odjištění (lze instalovat dodatečně)

Při provádění servisu lze jištění ochranného krytu odjistit pomocným odjišťovacím prvkem, a to nezávisle na stavu elektromagnetu.

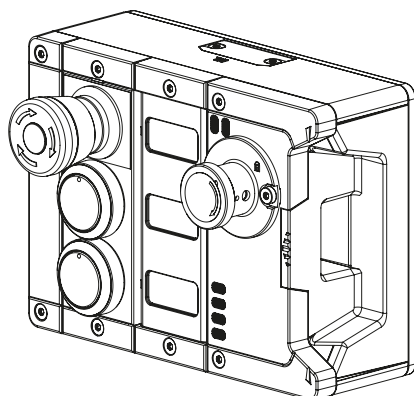


Důležité!

- › Při odpovídající parametrizaci přejde systém při použití pomocného odjišťovacího prvku do stavu „trvalá chyba“. Viz kapitolu 16.1. *Indikace systému v případě chyb (LED diody modulu) na straně 36, stav Chyba plauzibility, chybné pořadí signálů (LED dioda LOCK 1× blikne, DIA svítí červeně). Nastavení příslušného parametru viz kapitolu 19.2. Chyby při použití únikového odjišťovacího prvku na straně 41.*
- › Pomocný odjišťovací prvek nepředstavuje bezpečnostní funkci.
- › Výrobce stroje musí vybrat a použít vhodný způsob odjišťování (únikové odjištění, nouzové odjištění atd.) pro konkrétní případ použití. Za tímto účelem je třeba provést posouzení rizika. Případně může být nutné přihlídnout k ustanovením příslušných norem stanovujících požadavky na výrobky.
- › V pravidelných intervalech je nutné kontrolovat bezvadné fungování.
- › V případě chybné montáže nebo poškození při montáži hrozí ztráta odjišťovací funkce. Po každé montáži zkontrolujte funkčnost odjišťování.
- › Dbejte pokynů uvedených na případných příslušných datových listech.

8.2.1. Použití nouzového odjišťovacího prvku

- › Nouzovým odjišťovacím prvkem otočte po směru hodinových ručiček tak, aby se zajistil v zaklapnuté poloze.
- ➔ Ochranný kryt je odjištěn.
- › Chcete-li prvek nastavit do původní polohy, zatlačte například malým šroubovákem zajišťovací čep dovnitř a nouzový odjišťovací prvek otočte zpět.



Obr. 6: MGB2-... s nouzovým odjišťovacím prvkem

8.3. Zajišťovací mechanismus

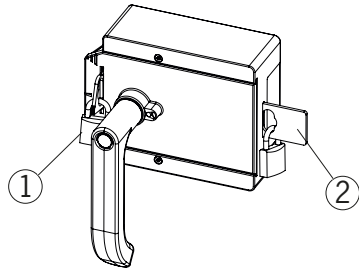
Při vyklopeném zajišťovacím mechanismu nelze jazýček závory vysunout. Zajišťovací mechanismus je možné zajistit visacími zámkami (viz Obr. 7). Tím se zamezuje nechtěnému uzavření osob. Zajišťovací mechanismus neplní žádnou bezpečnostní funkci.



Důležité!

- › V pravidelných intervalech je nutné kontrolovat bezvadné fungování.

➔ Vyklopení: Stiskněte drážkované místo (možné jen při zasunutém jazýčku závory).



Legenda:

- ① Výklopný zajišťovací mechanismus
Pevný visací zámek \varnothing min. 2 mm, \varnothing max. 10 mm
- ② Automaticky vysouvavý zajišťovací mechanismus (volitelný doplněk)
Visací zámek \varnothing min. 6 mm, \varnothing max. 10 mm

Upozornění:

Do každého zajišťovacího mechanismu můžete zavěsit maximálně tři zámků \varnothing 8 mm.

Obr. 7: Zajišťovací mechanismus zajištěn visacím zámkem

8.4. Únikový odjišťovací prvek (volitelný)

Únikový odjišťovací prvek slouží k otevření ochranného krytu zevnitř, a to bez dalších pomůcek.

V závislosti na parametrizaci systému ve vámi projektovaném prostředí může systém při použití únikového odjišťovacího prvku přejít do stavu „trvalá chyba“ (viz 19.2. *Chyby při použití únikového odjišťovacího prvku na straně 41*).



Důležité!

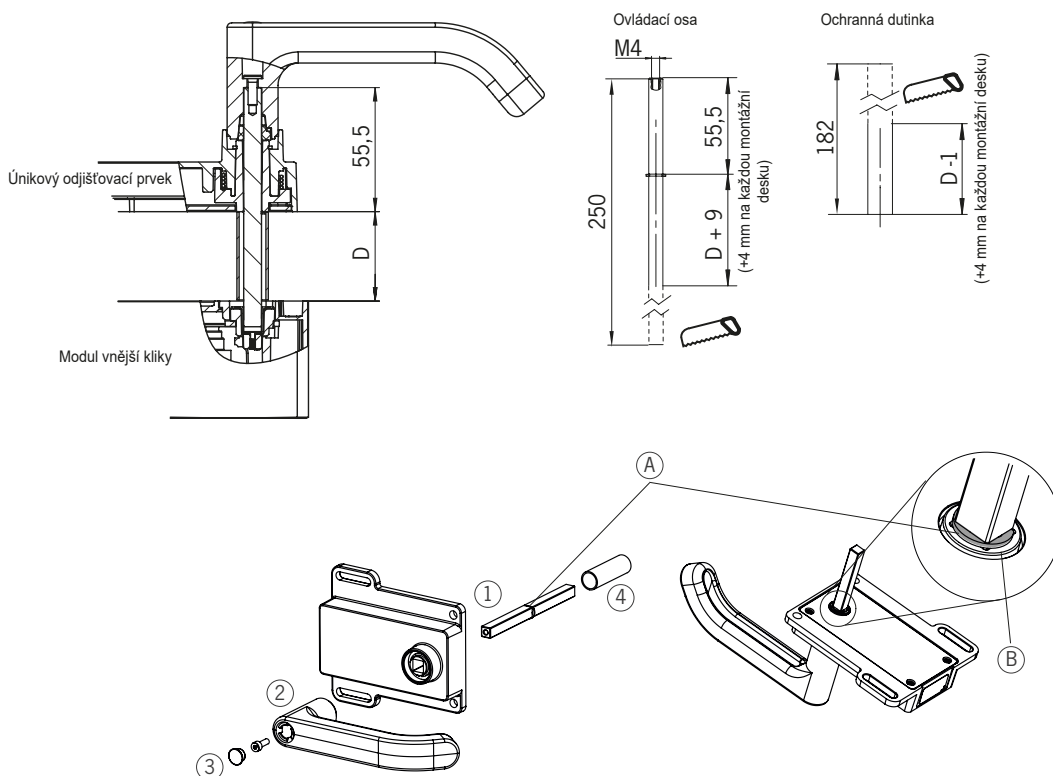
- › Únikový odjišťovací prvek musí být možné zevnitř chráněného prostoru použít i bez pomůcek, pouze rukou.
- › Únikový odjišťovací prvek nesmí být přístupný zvenku.
- › Při ručním odjištění nesmí být jazýček závory pod tahovým napětím.
- › Únikový odjišťovací prvek splňuje požadavky kategorie B podle normy EN ISO 13849-1.
- › V pravidelných intervalech je nutné kontrolovat bezvadné fungování.
- › Dbejte pokynů uvedených na případných příslušných datových listech.

- › Únikové odjištění namontujte tak, aby byla možná obsluha i kontrola a údržba.
- › Ovládací osa únikového odjišťovacího prvku musí být do modulu vnější kliky zasunuta nejméně do hloubky 9 mm. Dbejte pokynů k různým šířkám profilů uvedených v kapitole 8.4.1. *Příprava únikového odjišťovacího prvku na straně 23*.
- › Osu únikového odjišťovacího prvku nastavte tak, aby se vůči modulu vnější kliky nacházela v pravém úhlu. Viz Obr. 9.

8.4.1. Příprava únikového odjišťovacího prvku

Šířka profilu	Potřebná délka ovládací osy		Které díly EUCHNER potřebujete?	Potřebné pracovní kroky
	Bez montážních desek	S montážními deskami (každá 4 mm)		
D	D+9	D+17		
30 mm	39 mm	47 mm	Standardní únikový odjišťovací prvek s osou 107 mm (obj. č. 100465)	Zkrácení na potřebnou délku
40 mm	49 mm	57 mm	Standardní únikový odjišťovací prvek s osou 107 mm (obj. č. 100465) Příp. prodloužená ovládací osa (obj. č. 106761)	<i>Bez montážních desek:</i> Žádné <i>S montážními deskami:</i> Použijte prodlouženou ovládací osu a ochrannou dutinku a zkraťte je na potřebnou délku
45 mm	54 mm	62 mm	Standardní únikový odjišťovací prvek s osou 107 mm (obj. č. 100465) a prodloužená ovládací osa (obj. č. 106761)	Použijte prodlouženou ovládací osu a ochrannou dutinku a zkraťte je na potřebnou délku
50 mm	59 mm	67 mm	Standardní únikový odjišťovací prvek s osou 107 mm (obj. č. 100465) a prodloužená ovládací osa (obj. č. 106761)	Použijte prodlouženou ovládací osu a ochrannou dutinku a zkraťte je na potřebnou délku

Příklad bez montážních desek:



- ① Zasuňte ovládací osu. Pojistný kroužek **A** musí přiléhat k únikovému odjišťovacímu prvku **B**.
- ② Nasadte dveřní kliku.
- ③ Dotáhněte upevňovací šroub momentem 2 Nm a zamáčkněte kryt.
- ④ Nasadte ochrannou dutinku.

Obr. 8: Příprava únikového odjišťovacího prvku

9. Montáž



DŮLEŽITÉ

- › Montáž směřjí provádět výhradně autorizovaní odborní pracovníci.
- › Detekční oblast pro snímání polohy dveří se může lišit v závislosti na materiálu podkladu.
- › Při montáži dejte pozor na správné zarovnání. Použijte pomůcky pro zarovnávání na pouzdře blokovacího modulu / vyhodnocovacího modulu s jištěním ochranného krytu a na pouzdře modulu vnější kliky (viz Obr. 9).

U dvoukřídlých dveří na pantech musí být jedno z obou dveřních křídel dodatečně mechanicky aretováno.

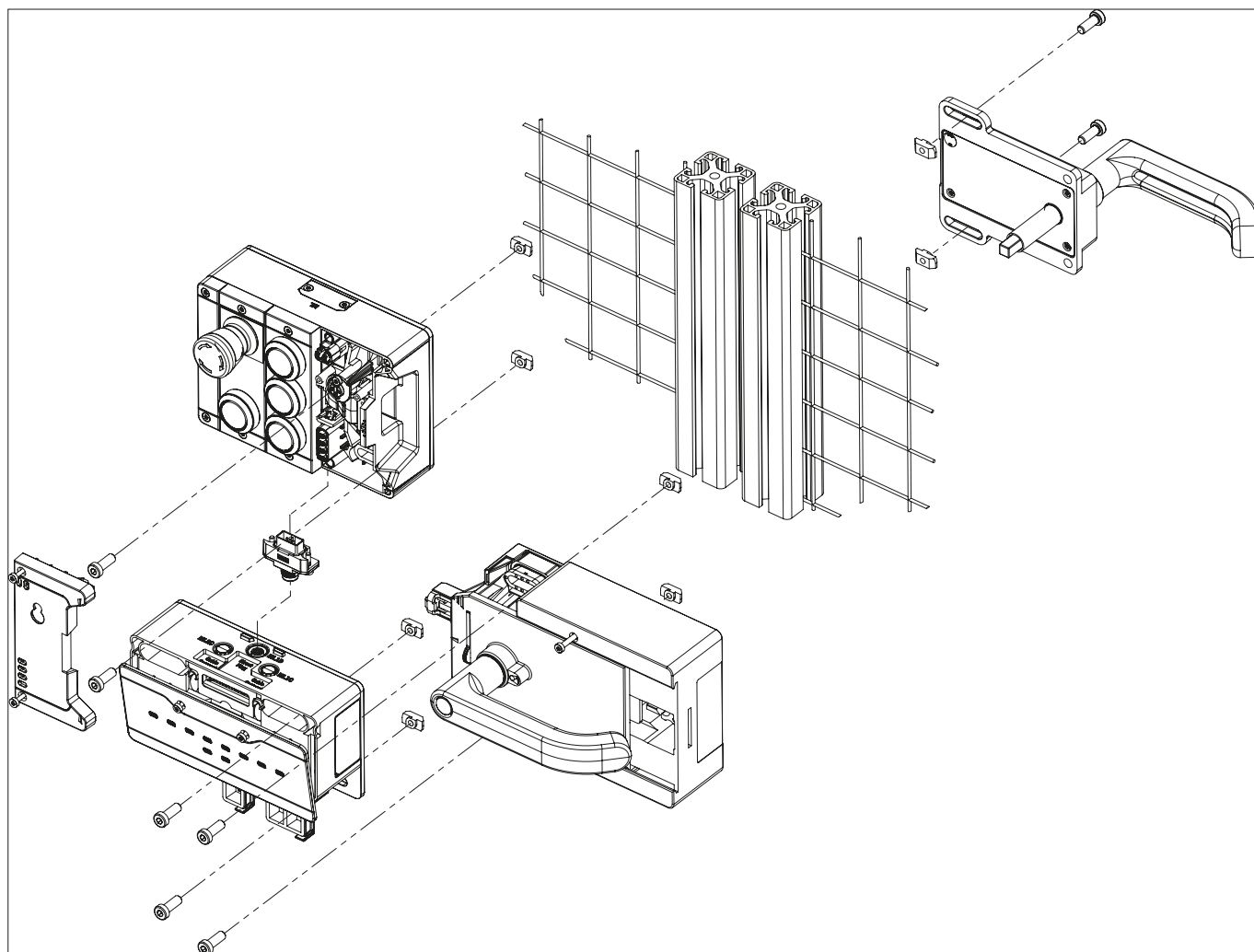
Použijte k tomu například 3bodové blokování.

Kroky montáže viz Obr. 9 a Obr. 11 až Obr. 16.

System namontujte tak, aby bylo možné obsluhovat pomocný odjišťovací prvek a provádět kontrolu i údržbu.

Po montáži je nutné odstranit montážní pomůcku.

Pojistný šroub je nutné po montáži a po každém použití pomocného odjišťovacího prvku znovu zašroubovat a zapečetit (originální pečeti etikety, obj. č. 155853). Utahovací moment činí 0,5 Nm.



Obr. 9: Příklad montáže pro dveře se závěsy napravo (přehledové znázornění)

9.1. Výměna modulů



VAROVÁNÍ

Poškození přístroje nebo chybné fungování v důsledku nekontrolovaného zastavení stroje.

- › Při výměně modulu se přeruší komunikace v systému a resetují se bezpečnostní bity. To může zapříčinit nekontrolované zastavení běžícího procesu a poškození zařízení nebo výrobních prostředků. Před výměnou zajistěte, aby se zařízení nacházelo ve vhodném provozním stavu.

Výměna modulů (např. vyhodnocovacího modulu s jištěním ochranného krytu nebo rozšiřujícího modulu) je možná jen ve spojení s restartováním celého systému. Při odpojení modulu přejde systém do chybového stavu. Příslušný modul a všechny následné moduly zůstanou až do restartování celého systému neaktivní (chybový stav).

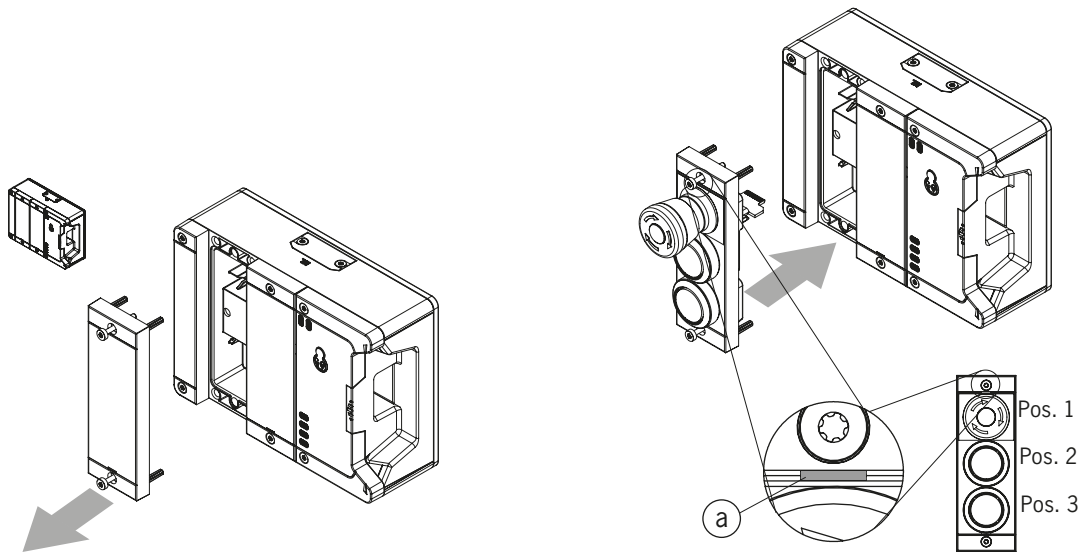
9.2. Montáž submodulů



VAROVÁNÍ

Poškození přístroje nebo chybné fungování v důsledku chybného připojení nebo změny konfigurace.

- › Lze použít jen submoduly s typem připojení P, R a N. Před montáží ověřte kompatibilitu. Informace o příslušném typu připojení submodulu najdete na nálepce na zadní straně submodulu nebo v příslušném datovém listě příslušného submodulu.
- › Dejte pozor na zarovnání submodulu. Viz značku (a) na *Obr. 10: Montáž submodulu*. Submoduly lze namontovat také otočené o 180°. Značka (a) vždy udává první osazovací pozici. Na příkladu dole se tedy jedná o pozici tlačítka nouzového zastavení S1.
- › Dejte pozor, aby čepy na submodulu do vedení vklouzly rovně. Šrouby krytu dotáhněte momentem 0,5 Nm.
- › Při použití submodulu s popisovacími poli dejte pozor na správné zarovnání modulů ve vztahu k popisovacím polím. Chybné přiřazení může zapříčinit závažné chybné fungování vašeho zařízení.
- › Dejte pozor, aby se do otevřených slotů submodulu nedostala cizí tělesa, například třísky nebo dráty. Mohlo by dojít ke zkratu nebo problémům s kontaktem.
- › Nedotýkejte se kontaktů na spodní straně submodulu. Nebezpečí poškození elektrostatickým výbojem a problémů s kontaktem v důsledku znečištění.
- › Nepoužívané sloty submodulů musejí být opatřené zásepkou (obj. č. 126372).



Obr. 10: Montáž submodulu

9.3. Výměna submodulů



VAROVÁNÍ

Poškození přístroje nebo chybné fungování v důsledku nekontrolovaného zastavení stroje.

- Při výměně submodulu se přeruší komunikace v systému a resetují se bezpečnostní bity. To může způsobit nekontrolované zastavení běžícího procesu a poškození zařízení nebo výrobních prostředků. Před výměnou zajistěte, aby se zařízení nacházelo ve vhodném provozním stavu.



UPOZORNĚNÍ

Dbejte upozornění k výměně submodulu v návodu k použití příslušného modulu. U submodulů s bezpečnostní funkcí je nutné po výměně a před uvedením systému do běžného provozu otestovat správné fungování.

Submoduly MSM se stejnou funkcí lze vyměňovat i za provozu (dbejte výše uvedených bezpečnostních upozornění). Jakmile systém rozpozná správný submodul, je submodul připravený k provozu. Výměna submodulů s jinou funkcí viz kapitolu 9.3.2. *Nahrazení submodulu submodulem s jinou funkcí (změna konfigurace)*. Systém při výměně reaguje následujícím způsobem.

1. Pokud submodul MSM odstraníte, svítí LED dioda SLOT červeně, což přerušuje 1× zelené bliknutí. Na sběrnicevém modulu MBM kromě toho červeně svítí LED dioda SF.
2. Jakmile odstraníte submodul, smaže se na sběrnici příslušný bit.
3. Pokud znovu zasunete identický submodul se stejnou orientací, indikace chyby zhasne a bit na sběrnici se znovu přenesou v souladu se skutečnou situací.

9.3.1. Výměna vadného submodulu



Důležité!

Při aktivní detekci orientace (zarovnání) zkontroluje systém orientaci nově zasunutého submodulu a porovná ji s orientací posledního zasunutého submodulu. Orientace předchozího submodulu musí zůstat v tomto případě zachována, jinak se změní konfigurace přístroje. Pokud si přejete změnit konfiguraci, dbejte postupu uvedeného v části 9.3.2. *Nahrazení submodulu submodulem s jinou funkcí (změna konfigurace)*. Informace o zapnutí a vypnutí detekce orientace najdete v návodu k použití sběrnicevého modulu MBM.

9.3.2. Nahrazení submodulu submodulem s jinou funkcí (změna konfigurace)

Systém si pamatuje poslední konfiguraci vašeho systému.

Konfigurace se změní, když

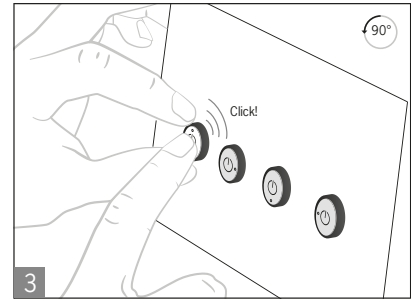
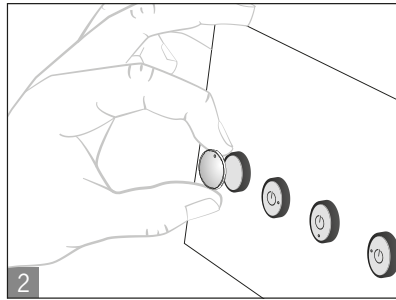
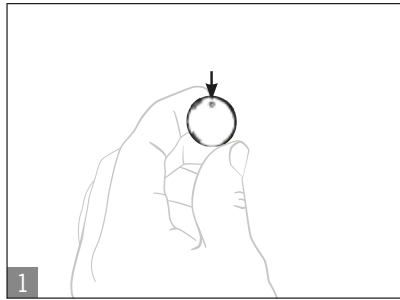
- určitý submodul nahradíte submodulem s jinou funkcí;
- stejný submodul namontujete otočený o 180°.

Konfiguraci upravte v projekční aplikaci vašeho řídicího systému.

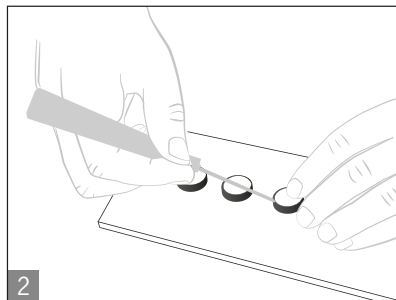
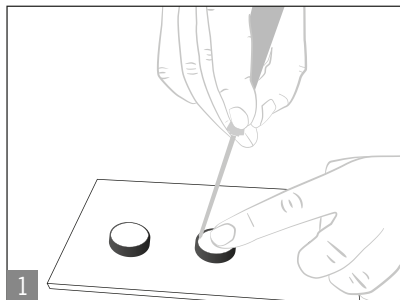
Novou konfiguraci je pak nutné naučit restartováním sběrnicevého modulu MBM. Další informace najdete v návodu k použití sběrnicevého modulu MBM.

9.3.3. Vložení a odstranění barevných clonek a popisů pro ovládací a indikační prvky

Nasazení



Odstranění



10. Nastavení dveřního závěsu

10.1. Nastavení blokovacího modulu / vyhodnocovacího modulu s jištěním ochranného krytu na jiný dveřní závěs

Chcete-li blokovací modul / vyhodnocovací modul s jištěním ochranného krytu nastavit na dveře s jiným dveřním závěsem, stačí ho otočit o 180°. Obsažené submoduly lze rovněž otočit o 180° (viz část 9.1. *Výměna modulů na straně 25*).

10.2. Změna směru ovládání modulu vnější kliky

(zde: zprava doleva)



Důležité!

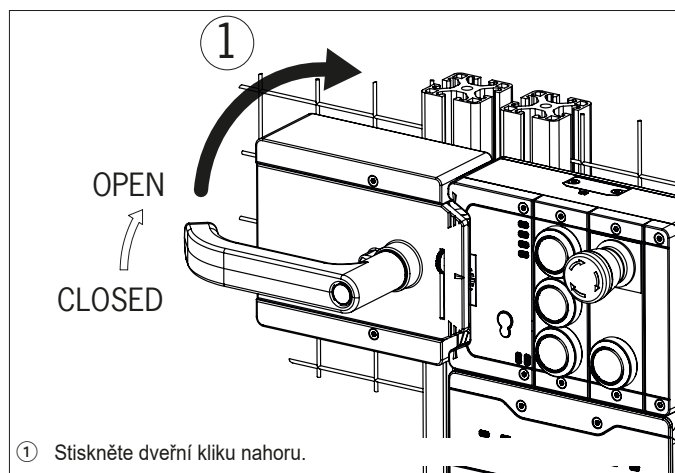
Změnit směr ovládání je možné pouze tehdy, pokud jazýček závory není vysunut a ještě není namontován únikový odjišťovací prvek.

Při dodání je modul vnější kliky nastaven pro dveře, jejichž závěsy se nacházejí buď napravo, nebo nalevo.

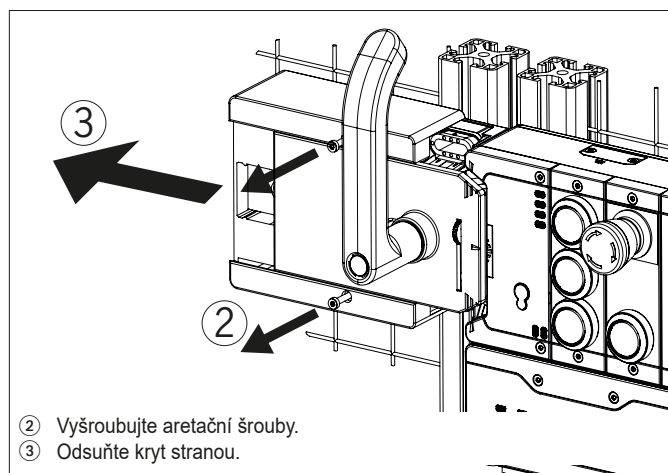
Na příkladu modulu vnější kliky pro dveře se závěsy napravo to znamená:

- › Ochranný kryt se otevírá stisknutím dveřní kliky dolů.
- › U dveří se závěsy nalevo se systém montuje obráceně. To znamená, že ochranný kryt se otevírá stisknutím dveřní kliky nahoru (viz *Obr. 11*). Z toho důvodu je nutné změnit směr ovládání dveřní kliky (viz *Obr. 11* až *Obr. 16*).

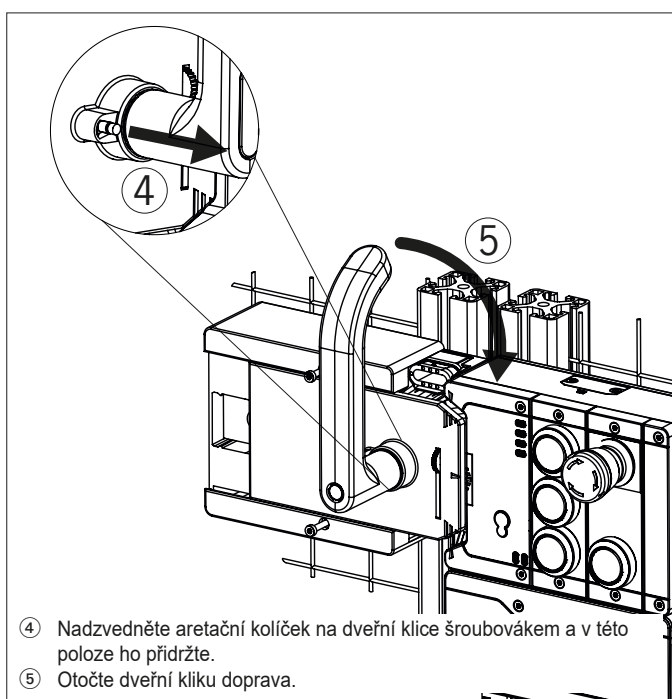
(Obdobně u modulů vnější kliky pro dveře se závěsy nalevo.)



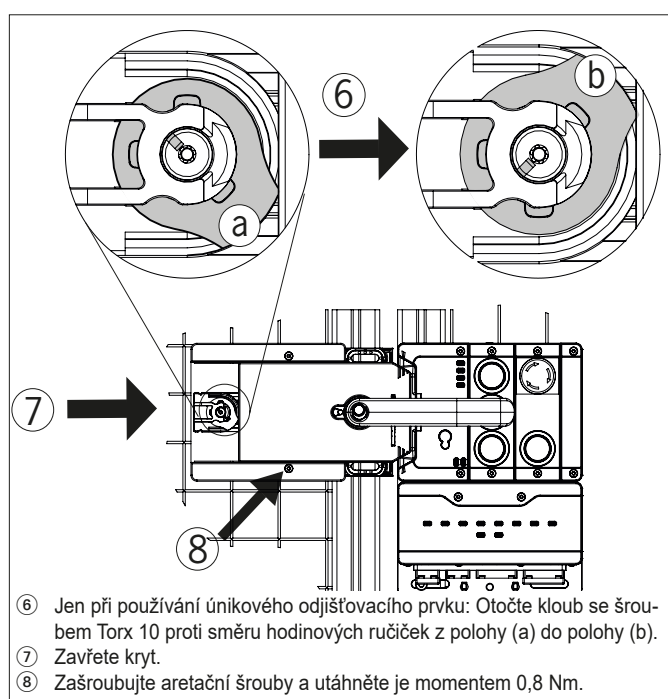
Obr. 11: Změna směru ovládání, krok ①



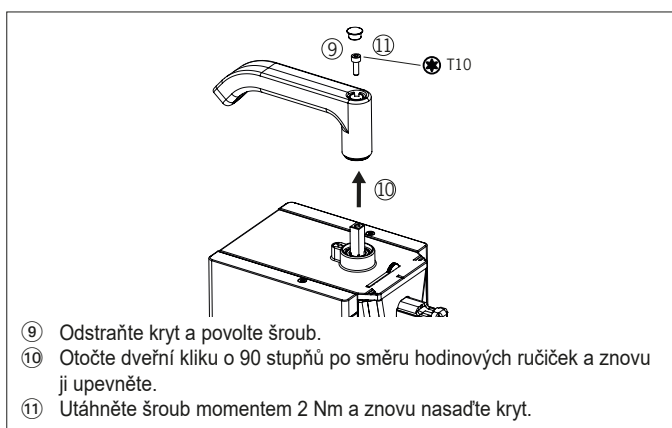
Obr. 12: Změna směru ovládání, krok ② a ③



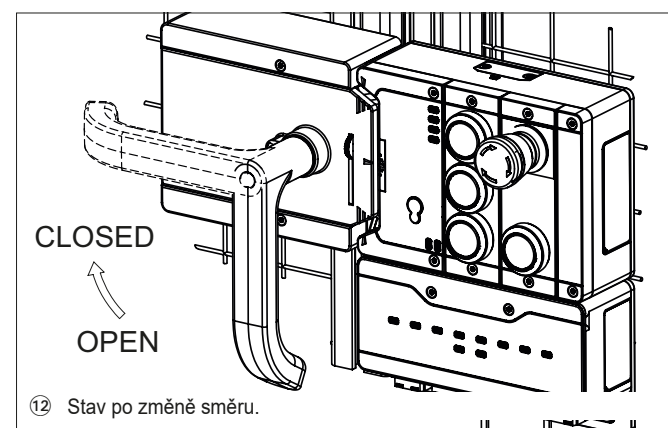
Obr. 13: Změna směru ovládání, krok ④ a ⑤



Obr. 14: Změna směru ovládání, krok ⑥ až ⑧



Obr. 15: Změna směru ovládání, krok ⑨ a ⑪



Obr. 16: Změna směru ovládání, konečný stav

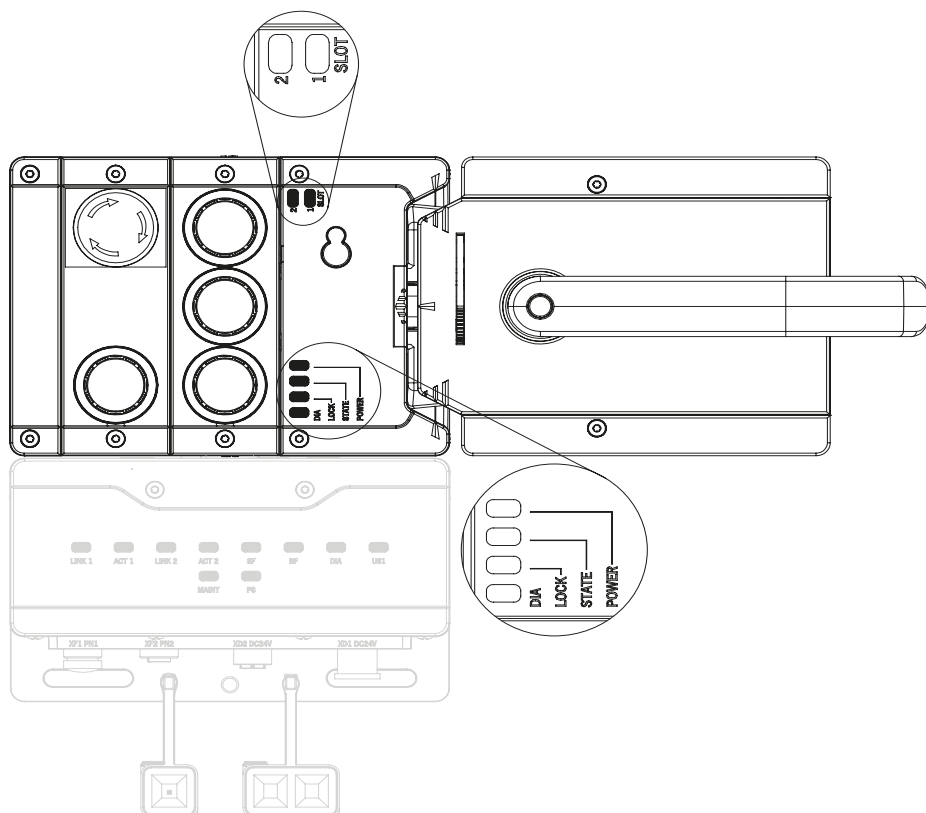
11. Ochrana před vlivy okolního prostředí

Předpokladem trvalé a bezvadné bezpečnostní funkce je ochrana systému před cizími tělesy, jako jsou třísky, písek, brusivo na otryskávání atd., která se mohou usazovat v pouzdře.

Dbejte následujících opatření.

- Nepoužívané přípojky uzavřete příslušnými záslepkami.
- Dejte pozor, aby záslepky pouzdra byly správně uzavřené a šrouby krytu byly dotaženy potřebným utahovacím momentem.
- Při lakování přístroj zakryjte.

12. Ovládací a indikační prvky



Obr. 17: Indikační a ovládací prvky

LED	Popis
POWER	Svítlí při správném napájení Barva: zelená
STATE	Indikuje stav přístroje Barva: zelená
LOCK	Indikuje stav jištění ochranného krytu Barva: žlutá
DIA	Indikuje chybu Barva: červená
SLOT 1	Indikuje stav submodulu Barva: červená/zelená
SLOT 2	Indikuje stav submodulu Barva: červená/zelená

13. Elektrické připojení

Všechny přístroje na stejné modulové větvi jsou napájeny z vhodného sběrnicevého modulu MBM. Připojovat se smějí výhradně ke sběrnicevému modulu MBM nebo k předřazenému modulu.

Podrobné pokyny pro připojení komplexního systému najdete v návodu k použití používaného sběrnicevého modulu MBM.



VAROVÁNÍ

Poškození přístroje nebo chybné fungování v důsledku chybného připojení.

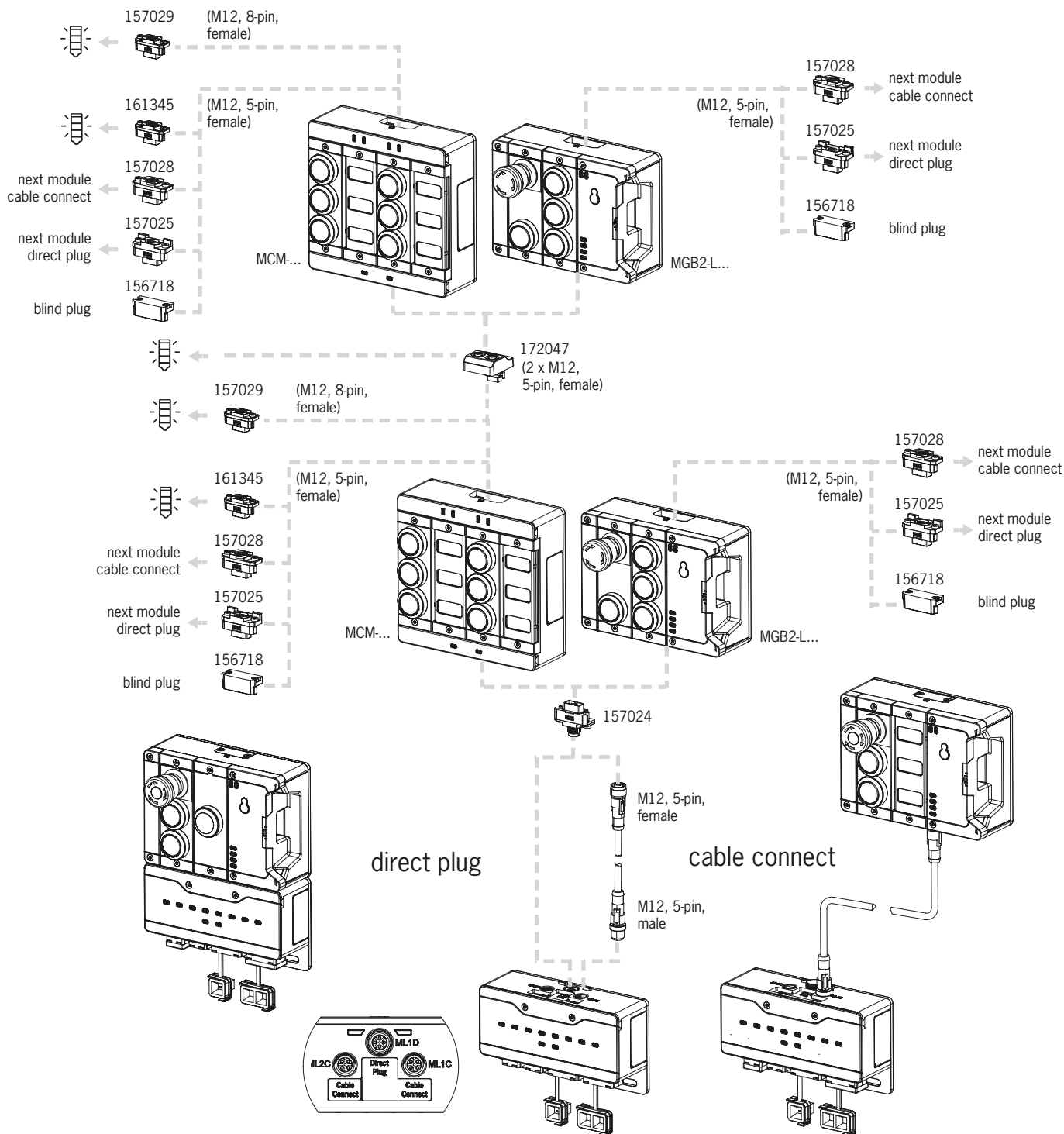
› Dbejte pokynů pro správné připojení v návodu k použití používaného sběrnicevého modulu MBM.

13.1. Spojení modulů

Moduly MGB2 Modular lze propojit buď napřímo, nebo s prostorovým odsazením pomocí kabelů (viz Obr. 18: Spojení modulů).

Každý modul disponuje horní a dolní přípojkou. Můžete použít buď dolní, nebo horní přípojku, případně obě, pokud se modul nachází mezi dvěma dalšími moduly.

Dolní konektor už je v modulu integrován. Chcete-li použít horní přípojku, konektor přemontujte. K propojení modulů používejte jen stanovené modulové konektory (viz tabulku dole). Maximální délka kabelu na jedné větvi nesmí překročit 40 m.



Obr. 18: Spojení modulů

Tabulka 2: Přehled modulových konektorů

Funkce	Obj. č.	Součást dodávky?
Modulový konektor M12, 5pól., s kolíky	157024	1x*
Záslepka	156718	1x*
Sada s uzávěry na nepoužívané přípojky	156739	Ano
Modulový konektor, 5pól., s dutinkami, pro přímé připojení dalšího modulu	157025	Ne, nutno objednat zvlášť
Modulový konektor M12, 5pól., s dutinkami, pro připojení dalšího modulu pomocí propojovacího kabelu	157028	
Modulový konektor 2x M12, 5pól., s dutinkami, pro připojení dalšího modulu a signalizačního semaforu pomocí propojovacích kabelů**	172047	
Modulový konektor M12, 5pól., s dutinkami, pro připojení signalizačního semaforu**	161345	
Modulový konektor M12, 8pól., s dutinkami, pro připojení signalizačního semaforu**	157029	
Propojovací kabel M12, 5pól.	Viz katalog nebo www.euchner.com	
Propojovací kabel M12, 8pól.		

* ne u MGB2-...-Y0000-...

** jen pro MCM-MLI-..JJ-..

13.2. Používání submodulů

Každý blokovací modul / vyhodnocovací modul s jištěním ochranného krytu může obsahovat až dva submoduly. Přesný popis jednotlivých submodulů a upozornění ke kompatibilitě najdete v příslušném datovém listě příslušného submodulu.



Důležité!

- Do zde popsaných modulů se smějí montovat jen submoduly s typem připojení P, R, N, a S. Informace o příslušném typu připojení submodulu najdete na nálepce na zadní straně submodulu nebo v příslušném datovém listě příslušného submodulu.
- Do každého modulu se smí montovat jen jeden submodul s tlačítkem nouzového zastavení.
- Při použití submodulu s popisovacími poli dejte pozor na správné zarovnání modulů ve vztahu k popisovacím polím. Chybné přiřazení může zapříčinit závažné chybné fungování vašeho zařízení.
- Nepoužívané sloty submodulů musejí být opatřené záslepkou, obj. č. 126372.
- Nedotýkejte se kontaktů na spodní straně submodulu. Nebezpečí poškození elektrostatickým výbojem a problémů s kontaktem v důsledku znečištění.

14. Datové bloky pro blokovací modul / vyhodnocovací modul s jištěním ochranného krytu MGB2-I nebo MGB2-L



Důležité!

Přesnou datovou strukturu pro váš přístroj najdete v příslušném datovém listě. Podrobný popis bezpečnostních datových bloků a datových bloků bez bezpečnostní funkce najdete v návodu k použití sběrnicevého modulu MBM.

15. Uvedení do provozu

Přístroj je po spuštění sběrnicevého modulu MBM automaticky v provozu. Přesné pokyny pro uvedení do provozu najdete v návodu k použití sběrnicevého modulu MBM.

Aktuální provozní stav poznáte podle LED diod na modulu (viz 12. *Ovládací a indikační prvky na straně 30 a 16. Tabulka stavů systému – LED diody modulu na straně 36*). V návodu naleznete také informace o detekci chyb.

15.1. Učení (jen u MGB2 v provedení Unicode)

Než systém vytvoří z blokovacího modulu / vyhodnocovacího modulu s jištěním ochranného krytu a modulu vnější kliky funkční jednotku, musí se modul vnější kliky pomocí funkce učení přiřadit k vyhodnocovacímu modulu s jištěním ochranného krytu.

Během učení se modul nachází v bezpečném stavu (není aktivní žádný z bezpečnostních bitů).



Důležité!

- ▶ Dosud nenaučený systém zůstává tak dlouho v režimu připravenosti na učení, dokud nebude naučen modul vnější kliky. Už naučené blokovací moduly / vyhodnocovací moduly s jištěním ochranného krytu zůstávají po spuštění systému po dobu 3 minut v režimu připravenosti na učení.
- ▶ V režimu připravenosti na učení a během učení není aktivní žádný z bezpečnostních bitů, modul je v bezpečném stavu.
- ▶ Při učení nového modulu vnější kliky zablokuje blokovací modul / vyhodnocovací modul s jištěním ochranného krytu kód posledního modulu vnější kliky. Při opětovném nastavování (učení) pak tento ovládací prvek nelze ihned znovu nastavit. Zablokovaný kód se ve vyhodnocovacím modulu s jištěním ochranného krytu opět smaže až po naučení třetího kódu.
- ▶ Pokud blokovací modul / vyhodnocovací modul s jištěním ochranného krytu v režimu připravenosti na učení rozpozná zablokovaný nebo nevhodný modul vnější kliky, po 30 sekundách se zobrazí chyba učení.
- ▶ Blokovací modul / vyhodnocovací modul s jištěním ochranného krytu lze vždy provozovat pouze s posledním naučeným modulem vnější kliky.
- ▶ Rozpozná-li blokovací modul / vyhodnocovací modul s jištěním ochranného krytu v režimu připravenosti na učení modul vnější kliky, který už byl naučen, režim připravenosti na učení se ihned ukončí a vyhodnocovací modul s jištěním ochranného krytu přejde do běžného provozu.
- ▶ Nachází-li se jazýček závory v detekční oblasti méně než 30 sekund, kód modulu vnější kliky se neaktivuje a na přístroji se zobrazí chyba učení.

Učení kódu nového modulu vnější kliky

1. Namontujte modul vnější kliky.
2. Zavřete ochranný kryt nebo dveře. Podle pomocných značek na blokovací modulu / vyhodnocovacím modulu s jištěním ochranného krytu zkontrolujte a případně upravte souosost a vzdálenost.
3. Do blokovacího modulu / vyhodnocovacího modulu s jištěním ochranného krytu vložte jazýček závory.
4. Blokovací modul / vyhodnocovací modul s jištěním ochranného krytu propojte se sběrnicevým modulem MBM. Sběrnicevý modul musí být za tímto účelem v provozu.
 - ➔ Zahájí se nastavování (učení), pomalu bliká zelená LED dioda (State, cca 1 Hz). V průběhu učení vyhodnocovací modul s jištěním ochranného krytu kontroluje, zda se nejedná o zablokovaný modul vnější kliky. Není-li tomu tak, nastavování (učení) se po uplynutí asi 30 sekund ukončí a zelená LED dioda (State) zhasne. Nový kód se uloží, starý kód se zablokuje. V případě úspěšného učení blikají na blokovacím modulu / vyhodnocovacím modulu s jištěním ochranného krytu střídavě LED diody STATE a DIA.
5. Prostřednictvím sběrnicevého modulu MBM restartujte celý systém. Za tímto účelem sběrnicevý modul na několik sekund odpojte od napájení.

15.2. Kontrola mechanické funkčnosti

Jazýček závory musí být možné snadno zasunout do vyhodnocovacího modulu s jištěním ochranného krytu. Kontrolu provedete tak, že ochranný kryt několikrát zavřete a stisknete dveřní kliku.

Zkontrolujte funkčnost únikového odjišťovacího prvku (je-li nainstalován). Únikový odjišťovací prvek musí být možné při aktivním jištění ochranného krytu z vnitřní strany obsluhovat bez vynaložení velké síly (cca 5 N).

15.3. Kontrola elektrické funkčnosti

1. Zavřete všechny ochranné kryty a jazýček závory zasuňte do vyhodnocovacího modulu s jištěním ochranného krytu.
2. Aktivujte jištění ochranného krytu (jen MGB2-L..).
 - › Stroj se nesmí samostatně rozeběhnout.
 - › Ochranný kryt nesmí být možno otevřít.
 - › **U MGB2-I.. platí:** Svítí zelená LED dioda (State).
 - › **U MGB2-L.. platí:** Svítí zelená LED dioda (State) a žlutá LED dioda (Lock).
3. Uvolněte (zapněte) provoz v řídicím systému.
 - › Jištění ochranného krytu se nesmí dát deaktivovat, dokud je uvolněn (spuštěn) provoz.
4. Vypněte provoz v řídicím systému a deaktivujte jištění ochranného krytu.
 - › Ochranný kryt musí zůstat jištěn proti otevření, dokud nepřestane hrozit nebezpečí poranění.
 - › Stroj se nesmí dát spustit, dokud je jištění ochranného krytu deaktivováno.
 - › Ochranný kryt musí být možné otevřít.

Opakujte kroky 2–4 pro každý jednotlivý ochranný kryt.

15.4. Výměna modulu

Pokyny pro výměnu najdete v návodu k použití sběrnice modulu MBM. Po výměně blokovacího modulu / vyhodnocovacího modulu s jištěním ochranného krytu nebo modulu vnější kliky může být nutné provést učení. Viz 15.1. *Učení (jen u MGB2 v provedení Unicode) na straně 34.*

16. Tabulka stavů systému – LED diody modulu

V následujícím textu jsou uvedena všechna diagnostická hlášení. Rozsah možných hlášení se může lišit podle druhu a počtu používaných modulů/submodulů.

16.1. Indikace systému v případě chyb (LED diody modulu)

V případě chyb se aktivuje bit LM_E_G. Odstranění chyby lze potvrdit bitem LM_ACK_G. Bit LM_E_G se při tom znovu resetuje. Výjimka: Chyby únikového odjišťovacího prvku (viz 19.2. Chyby při použití únikového odjišťovacího prvku na straně 41)

Provozní režim	POWER (gn)	LED indikace				DIA (rd)	Diagnostika přístroje příslušný chybový bit / bit hlášení	Stav	
		STATE (gn)	Lock (ye), jen MGB2-L1/-L2						
Indikace chyb			1x	○			LM_E_G	Chyba učení modulu vnější kliky (např. učení přerušeno příliš brzy), chyba učení konfigurace	
			3x	○			LM_E_G	Chyba čtení modulu vnější kliky (např. chyba v kódu nebo nečitelný kód) 2)	
			5x	○			LM_E_G	Chyba okolního prostředí, zablokovaný aktuátor, napájení mimo přípustný rozsah	
		○		○			LM_E_G	Interní chyba (např. závada na některé ze součástí, chyba v datech) 1)	
		○			1x		LM_E_G	Chyba plauzibility, chybné pořadí signálů, například rozpoznáno poškození jazýčku závory 2)	
		○			1x		LM_F_ER	Po použití únikového odjišťovacího prvku 3)	
			5 Hz	○			○	BM_E_SYS BM_E_G	Použit 4pólový kabel MLI, kabel MLI nakrátko odpojen (indikace na sběrníkovém modulu)
		1x	○	○			BM_E_MLI	Chyba komunikace MLI (indikace na sběrníkovém modulu)	
Vysvětlení symbolů			○					LED dioda nesvítí	
								LED dioda svítí	
				3x					LED dioda třikrát blikne
			X					Libovolný stav	

- 1) Trvalá (latching) chyba; k resetování použijte příslušný výstupní bit LM_ACK_G
- 2) Dočasná (non-latching) chyba; chcete-li přístroj resetovat, otevřete a znovu zavřete ochranný kryt
- 3) Dočasná (non-latching) chyba; k resetování použijte příslušný výstupní bit LM_ACK_ER

Důležité: Pokud byste indikovaný stav přístroje v tabulce stavů systému nenalezli, je pravděpodobné, že došlo k interní chybě přístroje. V takovém případě byste měli kontaktovat výrobce.

16.2. Indikace systému při uvádění do provozu, učení a normálním provozu

Stav																				
Stav jištění ochranného krytu (ÜK) Bezpečnostní vstupní bit LM_FI_UK Bit hlášení LM_I_UK	Vyp.	Vyp.	Vyp.	Vyp.	Zap.	Vyp.	Vyp.	Vyp.	Vyp.	Vyp.	Vyp.	Vyp.	Vyp.	Vyp.	Vyp.	Vyp.	Vyp.	Vyp.	Vyp.	Vyp.
Jištění ochranného krytu Bit hlášení LM_I_OL	Vyp.	Vyp.	Vyp.	Vyp.	Zap.	Vyp.	Vyp.	Vyp.	Vyp.	Vyp.	Vyp.	Vyp.	Vyp.	Vyp.	Vyp.	Vyp.	Vyp.	Vyp.	Vyp.	Vyp.
Poloha petlice (SK) Bezpečnostní vstupní bit LM_FI_SK Bit hlášení LM_I_SK	Vyp.	Vyp.	Vyp.	Zap.	Zap.	Vyp.	Vyp.	Vyp.	Vyp.	Vyp.	Vyp.	Vyp.	Vyp.	Vyp.	Vyp.	Vyp.	Vyp.	Vyp.	Vyp.	Vyp.
Poloha petlice Bit hlášení LM_I_OT	Vyp.	Vyp.	Vyp.	Zap.	Zap.	Vyp.	Vyp.	Vyp.	Vyp.	Vyp.	Vyp.	Vyp.	Vyp.	Vyp.	Vyp.	Vyp.	Vyp.	Vyp.	Vyp.	Vyp.
Diagnostika přístroje Bit hlášení LM_I_OD	Vyp.	Zap.	Zap.	Zap.	Zap.	Vyp.	Vyp.	Vyp.	Vyp.	Zap.	Vyp.	Zap.	Vyp.	Zap.	Vyp.	Zap.	Vyp.	Zap.	Vyp.	Vyp.
Ovládání jištění ochranného krytu LM_FO_CL (v závislosti na nastavení také LM_O_CL)	Zap.	Zap.	Zap.	Zap.	Vyp.	Vyp.	Vyp.	X	X	X	X	X	X	X	X	X	X	X	X	X
Poloha jazýčku závory	Nezasu- nut	Nezasu- nut	Zasunut	Zasunut	Nezasu- nut	Nezasu- nut	Zasunut	X	X	X	X	X	X	X	X	X	X	X	X	X
Poloha dveří	Otev.	Zavř.	Zavř.	Zavř.	Otev.	Otev.	Zavř.													
DIA (rd)	○	○	○	○	○	○	○	○	○	○	○	○	○	○	○	○	○	○	○	○
LED indikace Lock (ye), jen MGB2-L1/L2	○	○	☀	☀	☀	☀	☀	○	○	○	○	○	○	○	○	○	○	○	○	○
STATE (gn)	☀ Dlouze vyp., krátce zap.	☀ Dlouze zap., krátce vyp.	☀ Dlouze zap., krátce vyp.	☀ Dlouze zap., krátce vyp.	☀ Dlouze vyp., krátce zap.	☀ Dlouze vyp., krátce zap.	☀ Dlouze vyp., krátce zap.	☀ 3x	☀ 1 Hz	☀ Střídavé blikání STATE/DIA	☀ 1 Hz	☀ 3x	☀ X	☀ X	☀ X	☀ X	☀ X	☀ X	☀ X	☀ X
POWER (gn)								☀												
Provozní režim																				
Běžný provoz																				
Režim připravenosti na učení (jen u MGB2 v prove- dení Unicode)																				
Uvedení do provozu (jen u MGB2 v prove- dení Unicode)																				
Vysvětlení symbolů																				

Důležité: Pokud byste indikovaný stav přístroje v tabulce stavů systému nenašli, je pravděpodobné, že došlo k interní chybě přístroje. V takovém případě byste měli kontaktovat výrobce.

17. Tabulka stavů systému (LED diody slotů)

Pokud dojde k chybě na submodulu, aktivuje se bit `LM_E_SM`. Po opravě chyby se bit automaticky resetuje (dočasná [non-latching] chyba).

Indikace chyb LED SLOT1/SLOT2	Význam	Opatření
Vyp.	Nepoužívá se žádný submodul nebo submodul funguje bezchybně	-
Červená zap. Zelená, 1× bliká	Submodul chybí, ačkoli byl obsažen v poslední konfiguraci	Zasaňte vhodný submodul nebo upravte konfiguraci
Červená zap. Zelená, 2× bliká	Submodul je namontován otočený o 180°	Případ 1: Druh submodulu je správný, musí být ale namontován otočený o 180°. Případ 2: Při záměrné změně konfigurace je nutné systém restartovat, aby se naučila požadovaná konfigurace. Případ 3: Orientace nehraje u tohoto submodulu roli, parametr je ale aktivní pro detekci orientace. Upravte parametr pro detekci orientace a restartujte systém.
Červená zap. Zelená, 3× bliká	Typ submodulu neodpovídá poslednímu nakonfigurovanému typu submodulu	Zasaňte submodul vhodného typu nebo upravte konfiguraci
Červená zap.	Interní chyba v submodulu	Vyměňte submodul. ▶ Pokud problém přetrvává: vyměňte základní modul.
Červená, bliká (1 Hz) Kromě toho svítí LED dioda DIA	Chyba v bezpečnostní technice, trvalá Ostatní vstupní chyby na submodulu	Restartujte systém. ▶ Pokud problém přetrvává: vyměňte submodul. ▶ Pokud problém přetrvává: vyměňte základní modul.
Červená, rychle bliká Zelená vyp.	Chyba rozdílnosti signálu, potvrzovací tlačítko	Uvolněte potvrzovací tlačítko a znovu ho stiskněte. ▶ Pokud problém přetrvává: zkontrolujte kabel a připojení. ▶ Pokud problém přetrvává: vyměňte submodul. ▶ Pokud problém přetrvává: vyměňte základní modul.

18. Technické údaje



UPOZORNĚNÍ

Je-li k výrobku přiložen datový list, platí údaje z datového listu.

Parametr	Hodnota
Materiál tělesa	Plast zesílený skelnými vlákny Zinkový tlakový odlitek, niklovaný Nerezavějící ocel Ocelový plech s práškovým nástřikem
Rozměry	Viz rozměrový výkres
Rozměry MGB2 (blokovací modul / vyhodnocovací modul s jištěním ochranného krytu, bez submodulů)	1,0 kg
Hmotnost modulu vnější kliky	1,1 kg
Hmotnost únikového odjišťovacího prvku	0,75 kg
Povolený rozsah provozních teplot	-30 °C až +55 °C ¹⁾
Krytí	IP 65 ²⁾
Třída ochrany	III
Stupeň znečištění	3
Montážní poloha	Libovolná
Držící síla F_{zh}	2000 N
Mechanická Životnost	1×10^6
- Při používání ve funkci dveřního závěsu a nárazové energii 1 J	$0,2 \times 10^6$
- Při používání ve funkci dveřního závěsu a nárazové energii 2 J	$0,1 \times 10^6$
Napájení	Ze sběrnice modulu MBM
Způsob připojení	M12, 5pól., kódování „a“ (modulový konektor MLI EUCHNER)
Max. odběr proudu (bez submodulů)	350 mA
Max. odběr proudu, každý submodul	Viz údaje submodulu MSM
Návrhová odolnost proti rázovému napětí U_{imp}	0,5 kV
Odolnost proti nárazům a vibracím	Podle normy EN 60947-5-3
Požadavky na elektromagnetickou kompatibilitu	Podle normy EN 61000-4 a DIN EN 61326-3-1
Max. doby rizika (vypínací doby) ³⁾	
- Monitorování polohy ochranného krytu	Viz údaje v návodu k použití sběrnice modulu
- Monitorování jištění ochranného krytu	
- Ovládání jištění ochranného krytu	
Doby latence každého bezpečnostního modulu/submodulu	27 ms
$T_{RiskFunktionSK}$	90 ms
$T_{RiskFunktionUK}$	70 ms
$T_{RiskFunktionElements}$	35 ms (platí pro všechny bezpečnostní funkce mimo SK a UK)
Charakteristické hodnoty podle EN ISO 13849-1 / EN IEC 62061	
Kategorie	4
Úroveň integrity bezpečnosti	SIL 3
Úroveň vlastností	PL e
DC	99 %
Doba provozu	20 let
PFH ⁴⁾	
- Monitorování jištění ochranného krytu	$2,62 \times 10^{-9}$
- Ovládání jištění ochranného krytu (platí jen pro MGB2-L1)	
- Monitorování polohy ochranného krytu	
- Vyhodnocování bezpečnostních signálů v obsažených submodulech	

1) Pro vestavěné submoduly mohou platit jiné hodnoty, věnujte pozornost datovým listům.

2) Jen při správné montáži připojovacích kabelů a submodulů.

3) Doba rizika je maximální doba mezi změnou stavu vstupu a smazáním příslušného bitu ve sběrnice modulu.

4) Údaje, které se týkají délek podléhajících opotřebení, nezohledňují pevnou poruchovost elektronických součástek.

18.1. Schválení pro rádiový provoz

FCC ID: 2AJ58-02

IC: 22052-02

FCC/IC-Requirements

This device complies with part 15 of the FCC Rules and with Industry Canada's licence-exempt RSSs. Operation is subject to the following two conditions:

- 1) This device may not cause harmful interference, and
- 2) this device must accept any interference received, including interference that may cause undesired operation.

Changes or modifications not expressly approved by the party responsible for compliance could void the user's authority to operate the equipment.

NOTE: This equipment has been tested and found to comply with the limits for a Class A digital device, pursuant to part 15 of the FCC Rules. These limits are designed to provide reasonable protection against harmful interference when the equipment is operated in a commercial environment. This equipment generates, uses, and can radiate radio frequency energy and, if not installed and used in accordance with the instruction manual, may cause harmful interference to radio communications.

Operation of this equipment in a residential area is likely to cause harmful interference in which case the user will be required to correct the interference at his own expense.

Le présent appareil est conforme aux CNR d'Industrie Canada applicables aux appareils radio exempts de licence. L'exploitation est autorisée aux deux conditions suivantes :

- (1) l'appareil ne doit pas produire de brouillage, et
- (2) l'utilisateur de l'appareil doit accepter tout brouillage radioélectrique subi, même si le brouillage est susceptible d'en compromettre le fonctionnement.

19. Odstraňování chyb a nápověda

Podrobné informace o diagnostice a odstraňování chyb najdete v návodu k použití sběrnice modulu MBM. Následující informace se vztahují jen k chybám v souvislosti s blokovacím modulem / vyhodnocovacím modulem s jištěním ochranného krytu MGB2.

19.1. Resetování všeobecných chyb

Postupujte následujícím způsobem.

1. Chyby potvrďte prostřednictvím výstupního bitu `LM_ACK_G`. Potvrzovací bit musí být nastaven po dobu 500 ms (min. 350 ms a max. 750 ms).
 2. Příp. zavřete ochranný kryt a zapněte jištění ochranného krytu.
- ➔ Systém znovu pracuje v běžném režimu.

19.2. Chyby při použití únikového odjišťovacího prvku

Toto chování v případě chyb je nutné odpovídajícím způsobem parametrizovat. Za tímto účelem musíte v projekční aplikaci vašeho řídicího systému v dialogovém okně *Parametry konstrukční skupiny* v části *Chyby únikového odjišťovacího prvku* hodnotu v poli *Chyby při použití únikového odjišťovacího prvku* nastavit na `ano`. Informace o parametrizaci najdete v návodu k použití sběrnice modulu MBM.

Aby se dosáhlo monitorování jisticího prostředku kategorie 4, PL e podle normy EN ISO 13849-1, je v každém vyhodnocovacím modulem s jištěním ochranného krytu integrována interní monitorovací logika.

Důsledek: Při použití únikového odjišťovacího prvku se aktivuje bit `LM_E_ER` (viz 16.2. *Indikace systému při uvádění do provozu, učení a normálním provozu na straně 37*).

Pro potvrzení chyby musí být bit `LM_ACK_ER` aktivován po dobu 500 ms (min. 350 ms a max. 750 ms).

Poloha dveří	Poloha jazýčku závory	Jištění ochranného krytu	Bit k hlášení polohy petlice <code>LM_I_OT</code>	Bit k hlášení stavu jištění ochranného krytu <code>LM_I_OL</code>	Vstupní bit ÚK <code>LM_FT_UK</code>	Bit k hlášení diagnostiky přístroje <code>LM_I_OD</code>	LED indikace				Stav	
							Power (gn)	State (gn)	Lock (ye)	DIA (rd)		
X	X	X	Vyp.	Vyp.	Vyp.	X				1x		Chybné pořadí signálů (například po použití únikového odjišťovacího prvku)
						O						LED dioda nesvíí
												LED dioda svítí
							3x					LED dioda třikrát blikne
						X						Libovolný stav

19.3. Obnovení továrního nastavení systému

Pokyny pro obnovení továrního nastavení najdete v návodu k použití sběrnice modulu MBM.

20. Servis

Se servisními požadavky se obračejte na:

EUCHNER GmbH + Co. KG
Kohlhammerstraße 16
70771 Leinfelden-Echterdingen
Německo

Servisní telefon:

+49 711 7597-500

E-mail:

support@euchner.de

Internet:

www.euchner.com

21. Kontrola a údržba



VÝSTRAHA

Ztráta bezpečnostní funkce při poškození přístroje.

V případě poškození je nutné vyměnit celý postižený modul. Vyměňovat se smějí pouze díly, které lze jako příslušenství nebo náhradní díl objednat od společnosti EUCHNER.

Chcete-li zajistit bezvadné a trvalé fungování, musíte pravidelně provádět následující kontroly:

- › kontrola bezpečnostní funkce (viz kapitolu 15.3. *Kontrola elektrické funkčnosti na straně 35*);
- › kontrola spolehlivého upevnění přístrojů a přípojek;
- › kontrola znečištění.

Údržbu není nutné provádět. Opravy přístroje smí provádět pouze výrobce.



UPOZORNĚNÍ

Rok výroby je uveden na typovém štítku v pravém spodním rohu.

22. Prohlášení o shodě

Produkt splňuje požadavky směrnice o strojních zařízeních 2006/42/ES.

EU prohlášení o shodě najdete na webu www.euchner.com. Do vyhledávání za tímto účelem zadejte objednací číslo svého přístroje. Dokument je k dispozici v sekci *Ke stažení*.

EUCHNER GmbH + Co. KG
Kohlhammerstraße 16
70771 Leinfelden-Echterdingen
Německo
info@euchner.de
www.euchner.com

Vydání:
2500234-07-01/25

Název:

Návod k použití

Blokovací moduly / vyhodnocovací moduly s jistěním ochranného krytu
MGB2-I.-MLI-... / MGB2-L.-MLI-... (Modular) a od V1.00.0
(překlad originálního návodu k použití)

Copyright:

© EUCHNER GmbH + Co. KG, 01/2025

Technické změny vyhrazeny, za údaje neručíme.