


EUCHNER

Návod k použití

Sběrníkový modul
MBM-PN-...-MLI-... (PROFINET)

CS

Obsah

1.	O tomto dokumentu	5
1.1.	Platnost	5
1.1.1.	Pokyny k jiným verzím výrobků	5
1.2.	Cílová skupina	5
1.3.	Vysvětlení symbolů	5
1.4.	Doplňující dokumenty	5
2.	Používání výrobku v souladu s jeho určením	6
3.	Popis bezpečnostních funkcí	7
3.1.	Bezpečnostní funkce v kombinaci s blokovacím nebo vyhodnocovacím modulem s jištěním ochranného krytu MGB2-I nebo MGB2-L	7
3.2.	Bezpečnostní funkce u submodulů s tlačítkem nouzového zastavení	8
3.3.	Bezpečnostní funkce u submodulů s potvrzovacím tlačítkem	9
3.4.	Bezpečnostní funkce u submodulů s bezpečnostními tlačítky a přepínači (všeobecné)	9
3.5.	Určení bezpečnostních parametrů celého systému	10
3.5.1.	Příklad výpočtu pro bezpečnostní funkci „Monitorování stavu jištění ochranného krytu“	10
3.5.2.	Příklad výpočtu pro bezpečnostní funkci „Nouzové zastavení“	10
4.	Výluka ručení a záruka	11
5.	Všeobecné bezpečnostní pokyny	11
6.	Funkce a přehled systému	12
6.1.	Sběrnice modul MBM	12
6.2.	Blokovací modul / vyhodnocovací modul s jištěním ochranného krytu MGB2-I/MGB2-L	12
6.3.	Rozšiřující moduly MCM	13
6.4.	Submoduly MSM	13
6.5.	Rozměrový výkres sběrnice modulu MBM	13
7.	Montáž	14
8.	Ochrana před vlivy okolního prostředí	14
9.	Ovládací a indikační prvky	15
9.1.	Přepínače DIP	15
9.2.	Indikační LED diody	15
10.	Elektrické připojení	16
10.1.	Upozornění k 	16
10.2.	Sběrnice připojky	17
10.2.1.	Zapojení u provedení s konektorem Push-pull	17
10.2.2.	Zapojení u provedení s konektorem 7/8" a M12, kódování D	17
10.2.3.	Zapojení kontaktů u provedení s konektorem M12 Power s kódováním L, 5pól., a sběrnice konektorem M12 s kódováním D	18
10.2.4.	Zapojení kontaktů u provedení s konektorem M12 Power s kódováním L, 4pól., a sběrnice konektorem M12 s kódováním D	18

10.3.	Přípojky MLI	19
10.3.1.	Přímá montáž.....	19
10.3.2.	Odsazená montáž.....	20
10.4.	Spojení modulů	21
11.	Uvedení do provozu	22
11.1.	Režim učení	22
11.2.	Přehled komunikačních dat.....	22
11.3.	Informace v příslušných datových listech	23
11.4.	Struktura systému a datových oblastí v řídicím systému	24
11.5.	Datové bajty PROFINET	26
11.6.	Datové bajty PROFIsafe	26
11.6.1.	Datový blok pro PROFIsafe	26
11.7.	Integrace do sítě PROFINET a PROFIsafe	27
11.8.	Konfigurace a parametrizace modulů a submodulů.....	28
11.8.1.	Sestavení modulů a submodulů.....	28
11.8.2.	Seznam nastavitelných parametrů jednotlivých modulů/submodulů	32
11.9.	Záměna větví	33
11.10.	Výměna submodulů	33
11.11.	Výměna modulů	34
11.12.	Změna konfigurace	34
12.	Přehled datových bloků pro moduly a submoduly	35
12.1.	Datové bloky pro sběrníkový modul MBM.....	35
12.1.1.	Bezpečnostní bity.....	35
12.1.2.	Bity bez bezpečnostní funkce	35
12.2.	Datové bloky pro blokovací modul / vyhodnocovací modul s jištěním ochranného krytu MGB2-I/MGB2-L	36
12.2.1.	Bezpečnostní bity.....	36
12.2.2.	Bity bez bezpečnostní funkce	36
12.3.	Datové bloky pro rozšiřující modul MCM	37
12.3.1.	Bezpečnostní bity.....	37
12.3.2.	Bity bez bezpečnostní funkce	37
12.4.	Datové bloky pro submoduly.....	38
12.5.	Výměna sběrníkového modulu MBM bez programovacího přístroje	38
12.6.	Učení modulu vnější kliky (jen u systémů s vyhodnocovacím modulem s jištěním ochranného krytu MGB2 v provedení Unicode)	38
13.	Diagnostika, odstraňování chyb a nápověda	39
13.1.	Resetování a restartování	39
13.2.	Potvrzování chyb	39
13.3.	Obnovení továrního nastavení systému	39
13.4.	Diagnostika pomocí webové stránky přístroje	40
13.4.1.	Používání webové stránky přístroje	40
13.5.	Všeobecné chyby.....	42
13.6.	Chyby učení a chyby konfigurace	43
13.7.	Chyba transpondéru	44

13.8.	Chyby okolního prostředí	44
13.9.	Chyba komunikace	46
13.10.	Chyby plauzibility	47
13.11.	Chyby submodulů	48
13.12.	Chyby sítě PROFINET	48
13.13.	Chyby PROFISAFE	49
14.	Technické údaje.....	51
15.	Servis	53
16.	Kontrola a údržba.....	53
17.	Prohlášení o shodě	53

1. O tomto dokumentu

1.1. Platnost

Tento dokument platí pro všechny sběrníkové moduly MBM-PN-...-MLI-... (PROFINET). Slouží jako systémová příručka a příručka pro projektování pro všechny kombinace modulů, které lze s tímto sběrníkovým modulem provozovat.

Tento návod k použití představuje společně s dokumentem *Bezpečnostní informace*, návody k použití připojených modulů a případně příslušnými datovými listy úplné informace o systému určené pro uživatele.

Konstrukční řada	Výchozí rodina	Typ připojení modulu	Verze výrobků
MBM-...	...-PN-...	...-MLI-...	V2.0.X





1.1.1. Pokyny k jiným verzím výrobků

Dejte pozor, abyste používali správný návod k použití pro svou verzi produktu. V případě dotazů se obraťte na náš servis.

1.2. Cílová skupina






Konstruktoři a projektanti bezpečnostních zařízení strojů a specializovaní pracovníci provádějící uvedení do provozu a servis, kteří disponují speciálními znalostmi zacházení s bezpečnostními součástmi a znalostmi v oblasti instalace, uvádění do provozu, programování a diagnostiky programovatelných logických automatů (PLC) a sběrníkových systémů.

1.3. Vysvětlení symbolů

Symbol/znázornění	Význam
	Dokument v tištěné podobě
	Dokument si můžete stáhnout z webu www.euchner.com
 NEBEZPEČÍ VÝSTRAHA VAROVÁNÍ	Bezpečnostní upozornění Nebezpečí smrtelného nebo těžkého poranění Výstraha před možným poraněním Varování před lehkým poraněním
 UPOZORNĚNÍ Důležité!	Upozornění na možné poškození přístroje Důležitá informace
Tip	Tip / užitečné informace

1.4. Doplnující dokumenty

Celková dokumentace tohoto přístroje sestává z těchto dokumentů:

Název dokumentu (číslo dokumentu)	Obsah	
Bezpečnostní informace (2525460)	Základní bezpečnostní informace	
Návod k použití (MAN20001572)	(Tento dokument)	
Návody k použití připojených modulů a jejich submodulů	Specifické informace o příslušném modulu a obsažených submodulech	
Prohlášení o shodě	Prohlášení o shodě	
Případně doplňující datové listy	Informace o odchylkách nebo doplněních platných pro tento výrobek	



Důležité!

Vždy si přečtěte všechny dokumenty. Získáte tak úplný přehled o bezpečné instalaci, uvedení přístroje do provozu a jeho obsluze. Dokumenty si můžete stáhnout z webu www.euchner.com. Do vyhledávání za tímto účelem zadejte příslušné číslo dokumentu nebo objednávací číslo přístroje.

2. Používání výrobku v souladu s jeho určením

Sběrníkový modul MBM-PN-...-MLI-... (PROFINET) se provozuje jako IO-Device v síti PROFINET (PROFIsafe). Sběrníkový modul MBM komunikuje s připojenými moduly/submoduly a vyhodnocuje všechny relevantní informace. Tato data zpracovává a následně je po připojené sběrnici přenáší do řídicího systému.

Před použitím přístroje je nutné na stroji provést posouzení rizika, například podle těchto norem:

- EN ISO 13849-1
- EN ISO 12100
- EN IEC 62061

Aby bylo možné výrobek používat v souladu s jeho určením, je nutné dodržovat příslušné požadavky na montáž a provoz, zejména podle těchto norem:

- EN ISO 13849-1
- EN ISO 14119
- EN 60204-1

Sběrníkový modul MBM se smí kombinovat jen s vhodnými moduly, které disponují rozhraním MLI. Bližší informace o kompatibilitě najdete v návodu k použití příslušného přístroje MLI. Viz také *Tabulka 1: Možnosti kombinování modulů s technologií MLI*. Na sběrníkovém modulu MBM lze provozovat maximálně 18 modulů nebo submodulů.

Při nepřípustné modifikaci systémových komponent neručí společnost EUCHNER za fungování.

Za bezpečné fungování a zejména za správné začlenění přístroje do prostředí PROFIsafe nese odpovědnost zákazník.



Důležité!

- Uživatel nese odpovědnost za správné začlenění přístroje do bezpečného komplexního systému. Za tímto účelem je nezbytné provést validaci komplexního systému například podle normy EN ISO 13849-2.
- Předpokladem používání výrobku v souladu s jeho určením je dodržování přípustných provozních parametrů (viz kapitolu 14. *Technické údaje na straně 51*).
- Je-li k výrobku přiložen datový list, platí údaje z datového listu.

Tabulka 1: Možnosti kombinování modulů s technologií MLI

Sběrníkový modul	Základní moduly	Modul vnější klíky	Submoduly	Submoduly	Submoduly
		MGB2-H-... od V1.0.0	MSM-.-P-... MSM-.-R-... MSM-.-N-...	MSM-.-E-...	MSM-.-K-...
MBM-...-MLI od V2.0.0	Blokovací modul / vyhodnocovací modul s jistěním ochranného krytu MGB2-I-.-MLI/MGB2-L-.-MLI od V1.4.0	●	●	-	-
	Rozšiřující modul MCM-...-MLI	-	●	●	-
Vysvětlení symbolů	●	Lze kombinovat			
	-	Kombinace není možná			

3. Popis bezpečnostních funkcí

Bezpečnostní funkce sběrníkového modulu MBM spočívá ve vyhodnocování bezpečnostních dat přenášených z komplexního systému (například z obsažených prvků pro jištění ochranného krytu, tlačítek nouzového zastavení, potvrzovacích tlačítek atd.) a jejich předávání připojenému sběrníkovému systému. V celém systému je počet bezpečnostních účastnických zařízení omezen na 12. V závislosti na připojených modulech a submodulech může celý systém obsahovat následující bezpečnostní funkce.

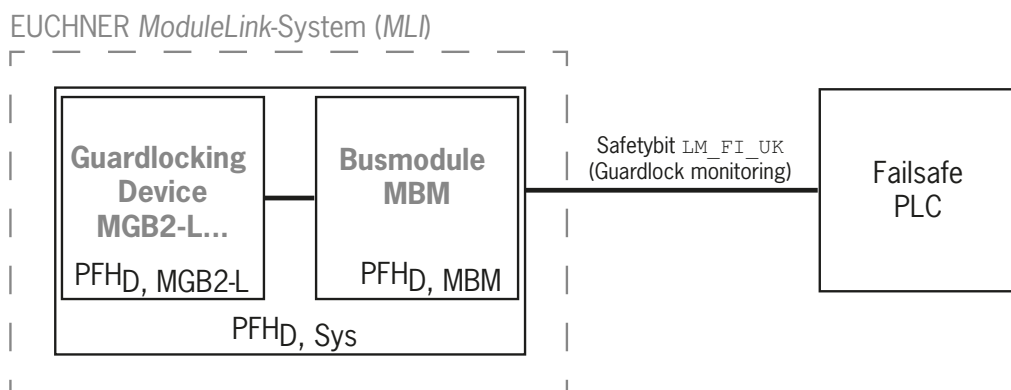
3.1. Bezpečnostní funkce v kombinaci s blokovacím nebo vyhodnocovacím modulem s jištěním ochranného krytu MGB2-I nebo MGB2-L

Pro MGB2-L... platí:

**Monitorování jištění a polohy ochranného krytu
(blokovací zařízení s jištěním ochranného krytu podle normy EN ISO 14119)**

Bezpečnostní funkce:

- Při odjištěném ochranném krytu je bezpečnostní bit LM_FI_UK (ÜK) = 0 (monitorování jisticího prostředku).
- Při otevřeném ochranném krytu je bezpečnostní bit LM_FI_SK (SK) = 0 (monitorování polohy ochranného krytu).
- Jištění ochranného krytu lze aktivovat pouze tehdy, pokud se jazýček závory nachází ve vyhodnocovacím modulem s jištěním ochranného krytu (ochrana proti nechtěnému zajištění).



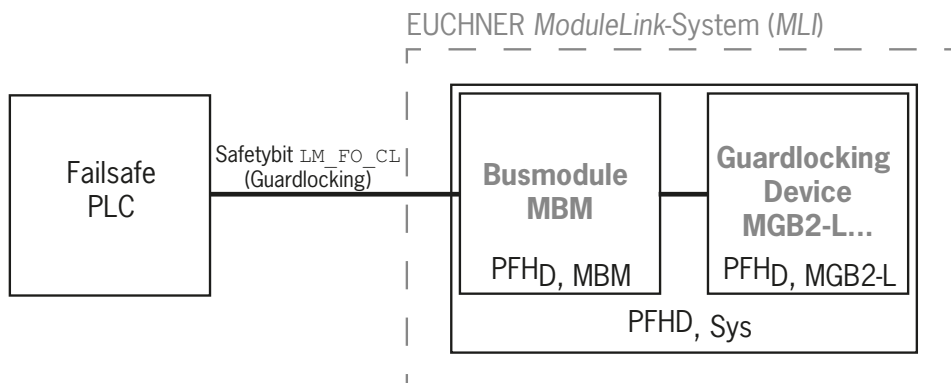
Bezpečnostní parametry:

Kategorie, úroveň vlastností (Performance Level), $PFHD_D$

Ovládání jištění ochranného krytu (bezpečnostní bit LM_FO_CL , platí jen pro jištění ochranného krytu na principu klidového proudu)

Bezpečnostní funkce:

- Při používání přístroje k jištění ochranného krytu za účelem ochrany osob je nezbytně nutné na ovládání jištění ochranného krytu pohlížet jako na bezpečnostní funkci. Bezpečnostní úroveň ovládání jištění ochranného krytu je určována hodnotou $PFHD_{sys}$ a externím ovládáním (např. bezpečnostní PLC).

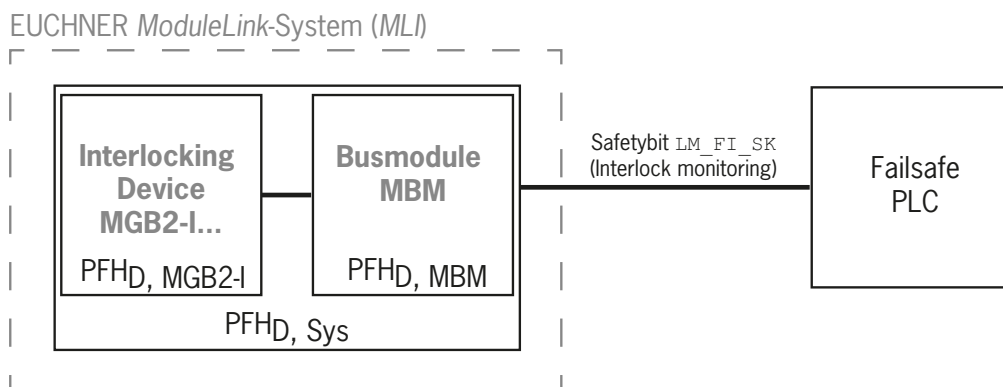


Bezpečnostní parametry sběrníkového modulu a vyhodnocovacího modulu s jištěním ochranného krytu: kategorie, úroveň vlastností (Performance Level), $PFHD_D$

Pro MGB2-I... (nebo odpovídajícím způsobem nakonfigurovaný modul MGB2-L2) platí:

**Monitorování polohy ochranného krytu
(blokovací zařízení podle normy EN ISO 14119)**

- › Bezpečnostní funkce: Při otevřeném ochranném krytu je bezpečnostní bit LM_FI_SK (SK) = 0. (Viz kapitolu 12.2. *Datové bloky pro blokovací modul / vyhodnocovací modul s jištěním ochranného krytu MGB2-I/MGB2-L.*)

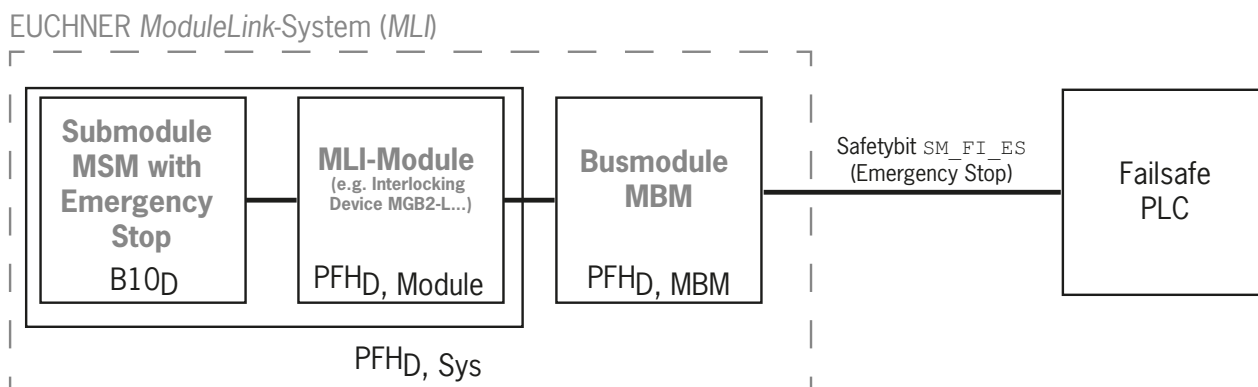


- › Bezpečnostní parametry:
Kategorie, úroveň vlastností (Performance Level), $PFHD_D$
(Hodnoty spolehlivosti podle normy EN 13849-1 najdete v technických údajích.)

3.2. Bezpečnostní funkce u submodulů s tlačítkem nouzového zastavení

**Nouzové zastavení
(zařízení nouzového zastavení podle normy EN ISO 13850)**

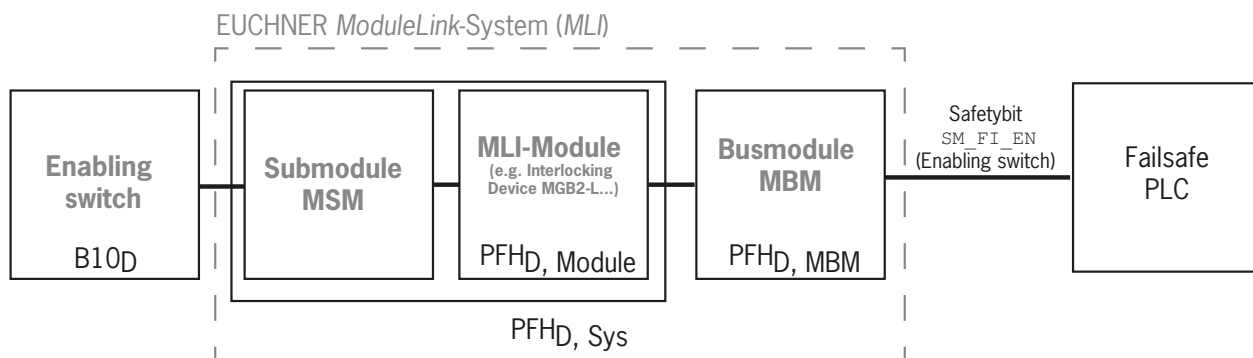
- › Bezpečnostní funkce: Vyhodnocování nouzového zastavení
- › Bezpečnostní parametry: Hodnota B_{10D} nouzového zastavení v submodulu (MSM) a PL, $PFHD_D$, kategorie a DC pro vyhodnocovací elektroniku (moduly MLI) a sběrnicový modul (MBM)



3.3. Bezpečnostní funkce u submodulů s potvrzovacím tlačítkem

Potvrzovací funkce

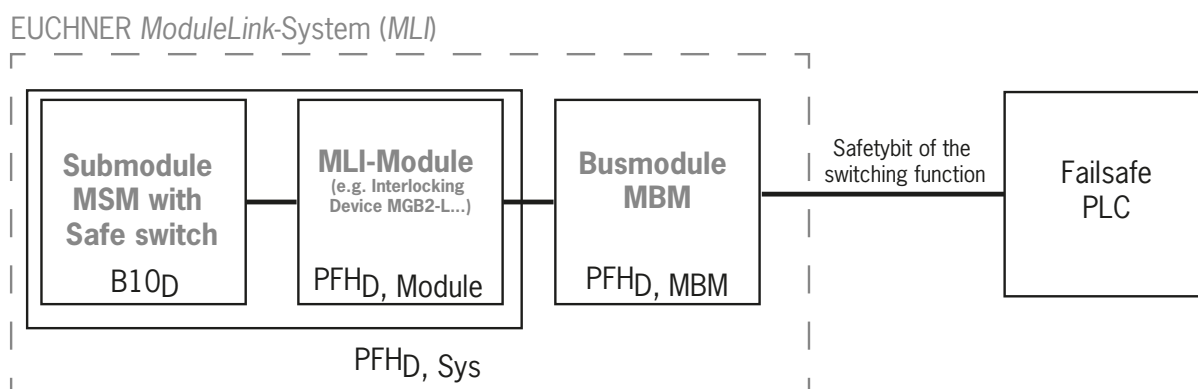
- › Bezpečnostní funkce: Vyhodnocování připojeného potvrzovacího tlačítka
- › Bezpečnostní parametry: Hodnota B_{10D} potvrzovacího tlačítka (viz návod k použití potvrzovacího tlačítka) a PL, PFH_D, kategorie a DC pro vyhodnocovací elektroniku (moduly MLI) a sběrníkový modul (MBM)



3.4. Bezpečnostní funkce u submodulů s bezpečnostními tlačítky a přepínači (všeobecné)

Detekce polohy přepínače

- › Bezpečnostní funkce: Vyhodnocování polohy přepínače
- › Bezpečnostní parametry: Hodnota B_{10D} bezpečnostního tlačítka nebo přepínače v submodulu (MSM) a PL, PFH_D, kategorie a DC pro vyhodnocovací elektroniku (moduly MLI) a sběrníkový modul (MBM)



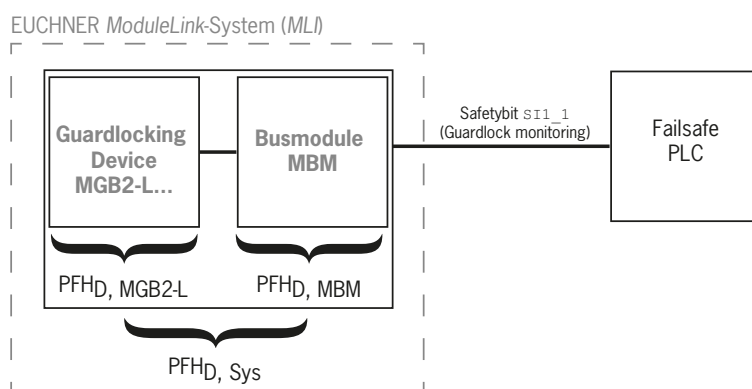
3.5. Určení bezpečnostních parametrů celého systému

Pro každou bezpečnostní funkci v rámci celého systému musejí být určeny příslušné hodnoty spolehlivosti. Postupujte následujícím způsobem.

1. V datových listech nebo návodech k použití systémových komponent, ve kterých je funkce obsažena, zjistěte hodnoty spolehlivosti pro příslušnou bezpečnostní funkci.
2. Zjistěte hodnotu spolehlivosti sběrníkového modulu MBM pro vyhodnocování a předávání bezpečnostních dat.
3. Hodnoty sečtěte. Tím získáte výslednou hodnotu spolehlivosti $PFH_{D, Sys}$.

3.5.1. Příklad výpočtu pro bezpečnostní funkci „Monitorování stavu jištění ochranného krytu“

$$PFH_{D, Sys} = PFH_{D, MGB2-L} + PFH_{D, MBM}$$

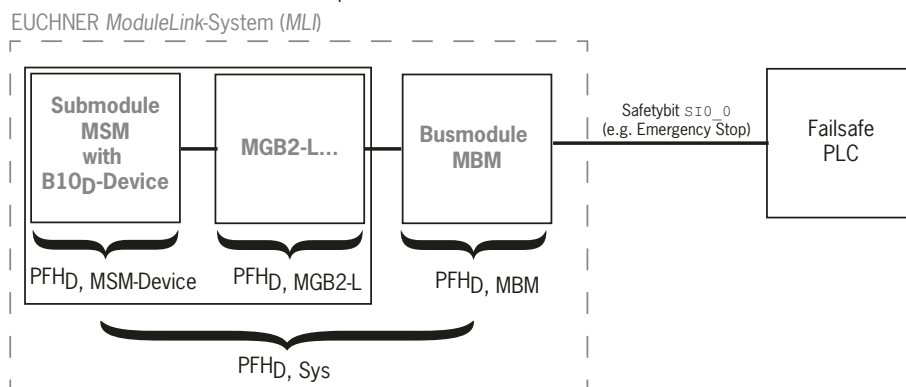


3.5.2. Příklad výpočtu pro bezpečnostní funkci „Nouzové zastavení“

$$PFH_{D, Sys} = PFH_{D, \text{přístroj MSM}} + PFH_{D, MGB2-L} + PFH_{D, MBM}$$

K výpočtu hodnoty $PFH_{D, \text{přístroj MSM}}$ z hodnoty $B10_D$ použijte metodu uvedenou v příloze C 4.2 normy EN ISO 13849-1:2016.

Platí: $PFH_{D, Sys} = f(\text{kategorie}_{MBM}; DC_{MBM}; B10_D; n_{op})$



4. Výluka ručení a záruka

Nedodržení výše uvedených podmínek používání výrobku v souladu s jeho určením či bezpečnostních pokynů nebo neprovedení případně požadované údržby má za následek výluku ručení a ztrátu záruky.

5. Všeobecné bezpečnostní pokyny

Bezpečnostní spínače plní funkci ochrany osob. Nesprávná montáž výrobku nebo neoprávněná manipulace s výrobkem může zapříčinit smrtelné poranění osob.

Spolehlivé fungování ochranného krytu a případně další bezpečnostní funkce kontrolujte zejména

- › po každém uvedení do provozu;
- › po každé výměně systémové komponenty relevantní pro bezpečnost (i otočení submodulu);
- › po delší nečinnosti;
- › po každé chybě;
- › po každé změně nastavení přepínačů DIP;
- › po každém obnovení továrního nastavení.

Nezávisle na tom by se měla ve vhodných časových intervalech jako součást programu údržby provádět kontrola spolehlivého a bezpečného fungování ochranného krytu.



VÝSTRAHA

Nebezpečí ohrožení života při nesprávné montáži nebo vyřazení (manipulaci). Bezpečnostní součásti plní funkci ochrany osob.

- › Bezpečnostní součásti se nesmějí přemosťovat, odšroubovávat, odstraňovat ani jinak blokovat. V této souvislosti dejte pozor zejména na opatření minimalizující možnost vyřazení podle normy EN ISO 14119:2013, část 7.
- › Montáž, elektrické připojení a uvedení do provozu smějí provádět výhradně autorizovaní odborníci s těmito znalostmi:
 - speciální znalosti zacházení s bezpečnostními součástmi;
 - znalost platných předpisů o elektromagnetické kompatibilitě;
 - znalost platných předpisů o bezpečnosti práce a prevenci úrazů.



Důležité!

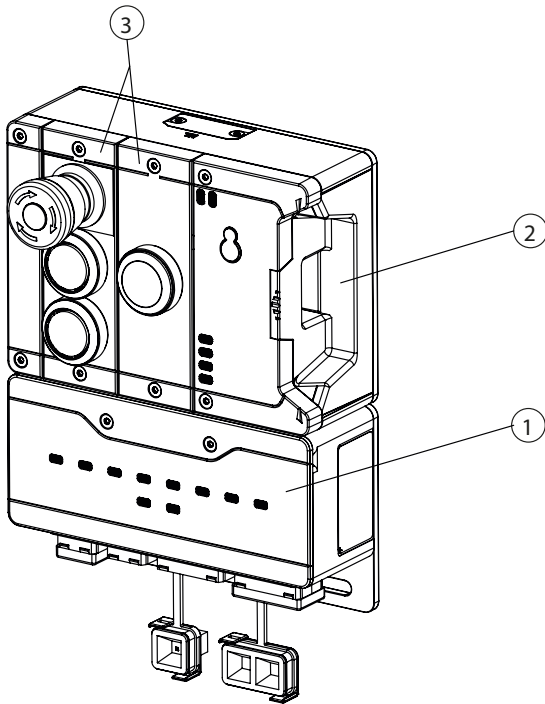
Před použitím si přečtěte návod k použití a pečlivě jej uschovejte. Zajistěte, aby při provádění montáže a údržby i při uvádění do provozu byl neustále k dispozici návod k použití. Návod k použití si můžete stáhnout z webu www.euchner.com.

6. Funkce a přehled systému

Systém MLI sestává nejméně z těchto komponent:

- › sběrníkový modul MBM;
- › modul s přípojkou MLI (např.: blokovací nebo vyhodnocovací moduly s jištěním ochranného krytu MGB2 nebo rozšiřující moduly MCM).

Moduly mohou obsahovat submoduly. Obr. 1 obsahuje typickou strukturu systému se sběrníkovým modulem MBM (1), vyhodnocovacím modulem s jištěním ochranného krytu MGB2-L... (2) a obsaženými submoduly MSM (3). Kompletní systém může sestávat až z 18 modulů, resp. submodulů.



Obr. 1: Příklad systému MGB2 Modular

6.1. Sběrníkový modul MBM

Sběrníkové moduly MBM mají následující úkoly.

- › Brána vůči připojené sběrnici
- › Centrální jednotka pro řízení, vyhodnocování a komunikaci pro připojené moduly MLI
- › Centrální napájení připojených modulů MLI
- › Switch IRT
- › Diagnostický server

6.2. Blokovací modul / vyhodnocovací modul s jištěním ochranného krytu MGB2-I/MGB2-L

Blokovací modul umožňuje společně s modulem vnější kliky blokovat pohyblivé ochranné kryty. Vyhodnocovací modul s jištěním ochranného krytu umožňuje společně s modulem vnější kliky blokovat řízení pohyblivých ochranných krytů.

Blokovací moduly / vyhodnocovací moduly s jištěním ochranného krytu obsahují sloty pro submoduly, které nabízejí doplňkové funkce.

Přesný popis funkcí najdete v návodu k použití blokovacího modulu / vyhodnocovacího modulu s jištěním ochranného krytu a v doplňkových datových listech.

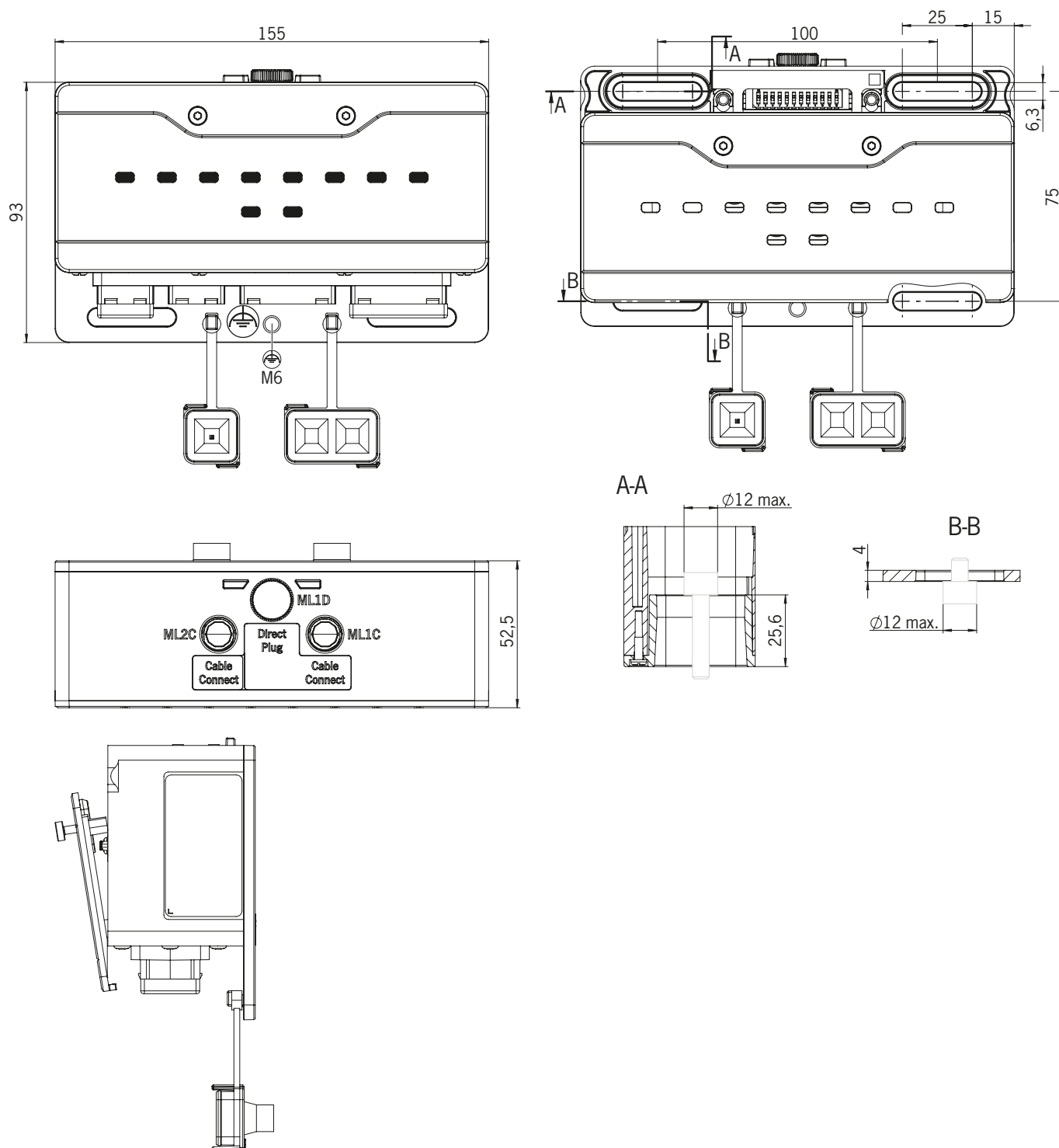
6.3. Rozšiřující moduly MCM

Rozšiřující moduly MCM nabízejí prostor až pro čtyři submoduly. Lze tak realizovat i rozsáhlejší řídicí úlohy.

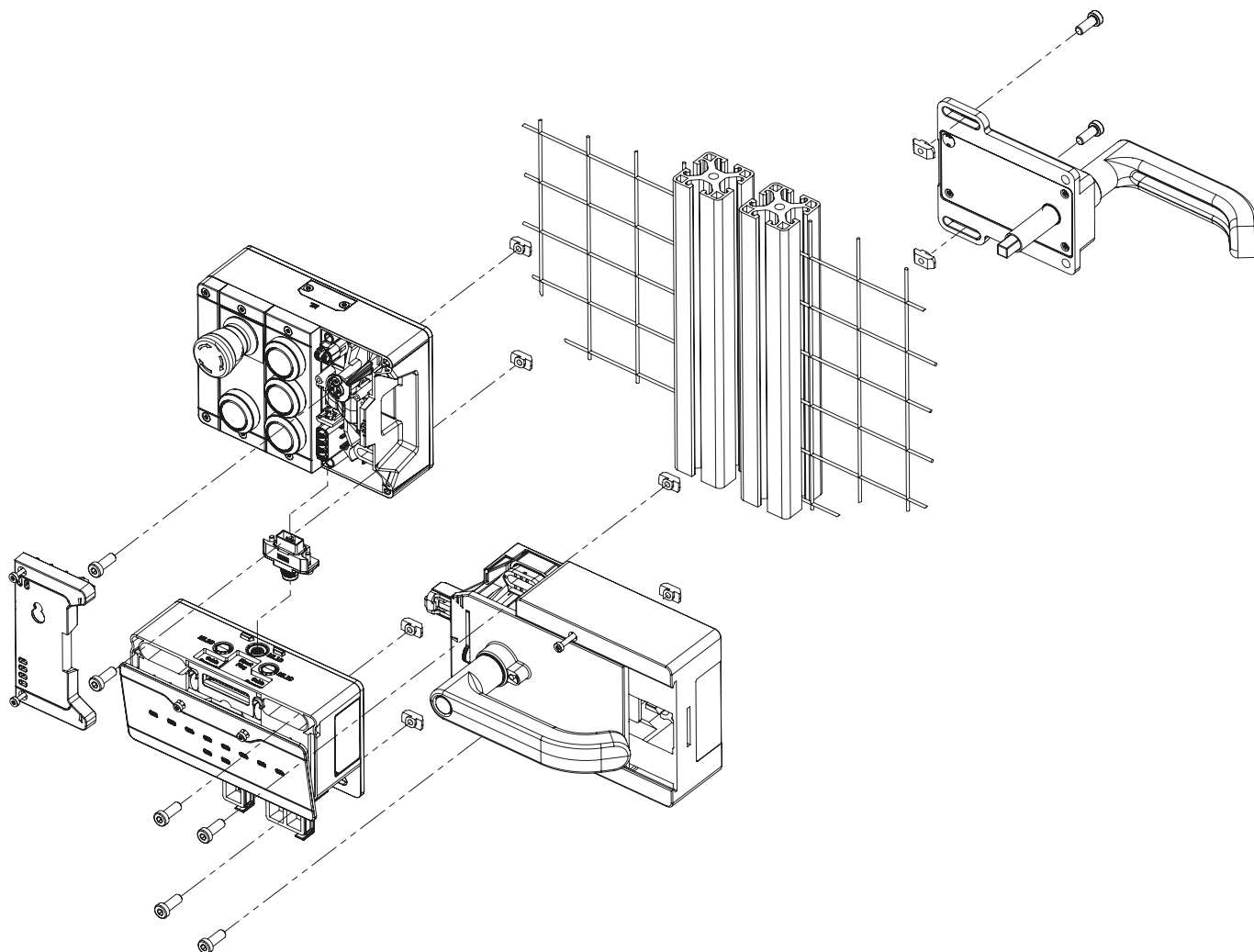
6.4. Submoduly MSM

Submoduly MSM lze vestavět do modulů, které mají jeden nebo víc slotů pro submoduly. Umožňují do modulů vestavět doplňkové funkce. Typická rozšíření funkčnosti představují například nouzové zastavení, tlačítka, otočné spínače a indikátory. Přesný popis funkcí najdete v datovém listu příslušného submodulu.

6.5. Rozměrový výkres sběrníkového modulu MBM



7. Montáž



8. Ochrana před vlivy okolního prostředí

Předpokladem trvalé a bezvadné bezpečnostní funkce je ochrana systému před cizími tělesy, jako jsou třísky, písek, brusivo na otryskávání atd., která se mohou usazovat v pouzdře.

Dbejte následujících opatření.

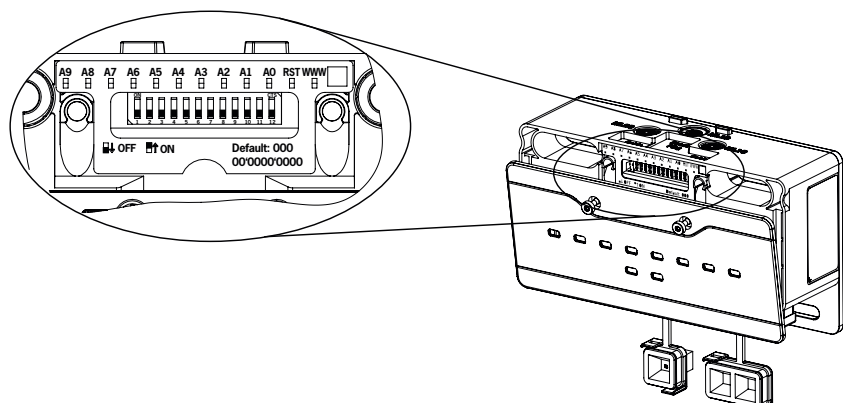
- › Nepoužívané přípojky uzavřete příslušnými záslepkami.
- › Dejte pozor, aby záslepky pouzdra byly správně uzavřené a šrouby krytu byly dotažené potřebným utahovacím momentem.
- › Při lakování přístroj zakryjte.

9. Ovládací a indikační prvky

9.1. Přepínače DIP

Přepínače DIP mají následující funkce.

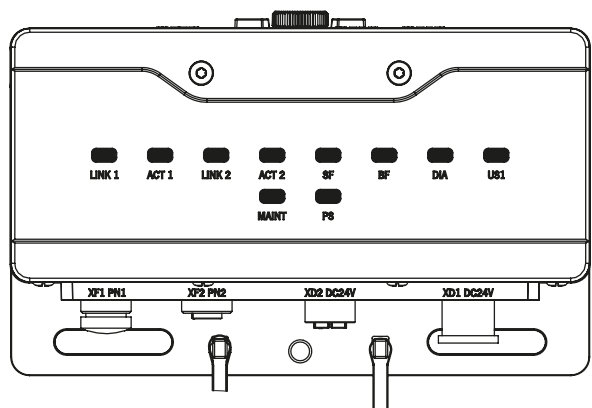
- › Nastavování adresy PROFI-safe přístroje
- › Hardwarový reset pro obnovení továrního nastavení přístroje
- › Aktivace webové stránky přístroje



Přepínač	Popis
A0–A9	Přepínač adresy, bit nula až devět Pro binární nastavení adresy PROFI-safe (tovární nastavení: 0000000000)
RST	Obnovení továrního nastavení (tovární nastavení: off) Upozornění k obnovení továrního nastavení viz kapitulu 13.3 na straně 39
WWW	Aktivace webové stránky přístroje s rozšířenými možnostmi diagnostiky (tovární nastavení: off) Upozornění k webové stránce přístroje viz kapitulu 13.4 na straně 40

9.2. Indikační LED diody

LED diody indikují stav přístroje a stav komunikace.



LED	Popis
Sběrníkový modul MBM	
LINK 1	Správné spojení: nepřerušovaně svítí Lokalizace přístroje PROFINET: bliká Barva: zelená
ACT 1	Navázání spojení: bliká Barva: žlutá Navazování spojení dokončeno, cyklický datový provoz: nepřerušovaně svítí Barva: žlutá
LINK 2	Správné spojení: nepřerušovaně svítí Lokalizace přístroje PROFINET: bliká Barva: zelená
ACT 2	Navázání spojení: bliká Barva: žlutá Navazování spojení dokončeno, cyklický datový provoz: nepřerušovaně svítí Barva: žlutá
SF	Systémová chyba: nepřerušovaně svítí (viz kapitolu 13. Diagnostika, odstraňování chyb a nápověda) Barva: červená
BF	Chyba sběrnice: nepřerušovaně svítí (viz kapitolu 13. Diagnostika, odstraňování chyb a nápověda) Barva: červená
DIA	Indikuje chybu Barva: červená
US1	Power Up: bliká Normální stav: nepřerušovaně svítí Barva: zelená
MAINT	Blikáním indikuje kód chyby Barva: červená/zelená/žlutá
PS	Normální stav: nepřerušovaně svítí Účastnické zařízení v pasivním režimu: bliká Chyba komunikace s řídicím systémem: bliká Barva: zelená

10. Elektrické připojení



VÝSTRAHA

V případě chyby hrozí ztráta bezpečnostní funkce v důsledku chybného připojení.

- › Montáž směřjí provádět výhradně autorizovaní odborní pracovníci.
- › Připojovací kabely uložte tak, aby byly chráněné. Tím předejdete nebezpečí příčného zkratu.



VAROVÁNÍ

Poškození přístroje nebo chybné fungování v důsledku chybného připojení.

- › Všechny elektrické přípojky musejí být od sítě izolovány buď bezpečnostními transformátory podle normy EN IEC 61558-2-6 s omezením výstupního napětí v případě chyby, nebo rovnocenným izolačním opatřením.
- › Při napájení konektorem push-pull je nutné použít kovové konektory.
- › Silnoproudé přístroje, které představují silný zdroj rušení, musejí být místně odděleny od vstupních a výstupních obvodů pro zpracování signálu. Vodiče bezpečnostních obvodů by se měly vést co nejdále od vodičů výkonových obvodů.
- › Chcete-li předejít elektromagnetickému rušení, dbejte pokynů týkajících se elektromagnetické kompatibility přístrojů, které se nacházejí v bezprostřední blízkosti systému a jeho kabelů.
- › Chcete-li zamezit elektromagnetickému rušení, musejí okolní a provozní fyzikální podmínky na místě montáže přístroje odpovídat požadavkům normy DIN EN 60204-1:2006, část 4.4.2 / Elektromagnetická kompatibilita (EMC).
- › Musí být připojeno funkční uzemnění \perp . Za tímto účelem je na montážní desce k dispozici otvor se závitem M6. Alternativně lze funkční uzemnění připojit také prostřednictvím zástrček XD1 a XD2 (5pól.). Funkční uzemnění doporučujeme připojit k montážní desce.



Důležité!

- › Napájení pro další účastnická zařízení sítě PROFINET je případně řešeno přes sběrnicový modul MBM. Celkový napájecí proud systému nesmí překračovat hodnotu uvedenou v technických údajích.
- › Celkový odběr proudu všech připojených modulů a submodulů (vč. MBM) nesmí být vyšší než hodnota uvedená v technických údajích. Údaje o odběru proudu jednotlivými moduly a submoduly najdete v technických údajích příslušného přístroje.
- › Pokud by sběrnicový modul MBM po zapnutí napájecího napětí neindikoval fungování (např. nesvítící LED dioda Power), zašlete neotevřený přístroj zpět výrobci.
- › Chcete-li zaručit uvedené krytí, je nutné šrouby krytu utáhnout momentem ve výši 1 Nm. Nepoužívané přípojky je nutné uzavřít příslušnými záslepkami.

10.1. Upozornění k UL_{us}



Důležité!

- › Při využívání podle požadavků UL_{us} 1) je nezbytné použít napájení podle UL1310 s charakteristikou *for use in Class 2 circuits*. Alternativně můžete použít napájení s omezeným napětím, resp. intenzitou proudu a následujícími požadavky:
 - galvanicky oddělený napájecí adaptér ve spojení s pojistkou podle UL248. Podle požadavků UL_{us} musí být tato pojistka dimenzována na max. 3,3 A a integrována do proudového obvodu s max. sekundárním napětím 30 V DC. Dejte pozor na případné nižší parametry připojení vašeho přístroje (viz technické údaje).

1) Upozornění k rozsahu platnosti certifikace UL: Jen pro aplikace podle NFPA 79 (Industrial Machinery). Přístroje byly ověřeny podle požadavků UL508 a CSA/C22.2 no. 14 (ochrana proti úrazu elektrickým proudem a požáru).

10.2. Sběrníkové přípojky

Sběrníkový modul MBM obsahuje přípojky PROFINET (XF1 a XF2) a přípojky pro napájení (XD1 a XD2).

V závislosti na provedení se připojení provádí

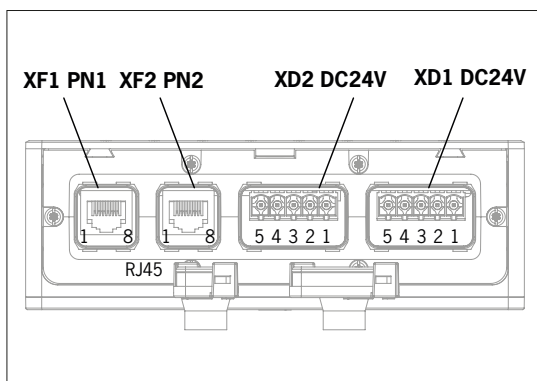
- › konektorem push-pull podle normy IEC 61076-3-117, varianta 14,
- › konektorem 7/8" a M12 (kódování D) podle normy IEC 61076-2-101,
- › konektorem M12 (kódování L) 5pól. a konektorem M12 (kódování D) podle normy IEC 61076-2-101,
- › konektorem M12 (kódování L) 4pól. a konektorem M12 (kódování D) podle normy IEC 61076-2-101.

Sběrníkový modul MBM obsahuje switch PROFINET IRT pro připojení k síti Ethernet.

10.2.1. Zapojení u provedení s konektorem Push-pull

Kontakt	Popis
XF1.1	Receive Data RD+
XF1.2	Receive Data RD-
XF1.3	Transmit Data TD+
XF1.4	Nezapojeno
XF1.5	Nezapojeno
XF1.6	Transmit Data TD-
XF1.7	Nezapojeno
XF1.8	Nezapojeno

Funkční uzemnění na pouzdře konektoru



Kontakt	Popis
XD1.1	L1 napájecí napětí 24 V DC
XD1.2	N1 napájecí napětí 0 V
XD1.3	L2 pomocné napětí ¹⁾ 24 V DC
XD1.4	N2 pomocné napětí ¹⁾ 0 V
XD1.5	Funkční uzemnění ²⁾

Kontakt	Popis
XD2.1	L1 napájecí napětí 24 V DC
XD2.2	N1 napájecí napětí 0 V
XD2.3	L2 pomocné napětí ¹⁾ 24 V DC
XD2.4	N2 pomocné napětí ¹⁾ 0 V
XD2.5	Funkční uzemnění ²⁾

- 1) Pomocné napětí není pro systém MGB2 zapotřebí.
2) Volitelně, místo toho doporučujeme použít přípojku funkčního uzemnění na montážní desce.

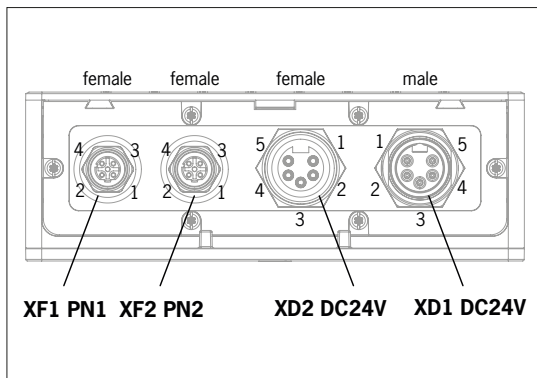
Kontakt	Popis
XF2.1	Receive Data RD+
XF2.2	Receive Data RD-
XF2.3	Transmit Data TD+
XF2.4	Nezapojeno
XF2.5	Nezapojeno
XF2.6	Transmit Data TD-
XF2.7	Nezapojeno
XF2.8	Nezapojeno

Funkční uzemnění na pouzdře konektoru

10.2.2. Zapojení u provedení s konektorem 7/8" a M12, kódování D

Kontakt	Popis
XF1.1	Transmit Data +TD
XF1.2	Receive Data +RD
XF1.3	Transmit Data -TD_N
XF1.4	Receive Data -RD_N

Funkční uzemnění na pouzdře konektoru



Kontakt	Popis
XD1.1	N2 pomocné napětí ¹⁾ 0 V
XD1.2	N1 napájecí napětí 0 V
XD1.3	Propojuje se
XD1.4	L1 napájecí napětí 24 V DC
XD1.5	L2 pomocné napětí ¹⁾ 24 V DC

Kontakt	Popis
XD2.1	N2 pomocné napětí ¹⁾ 0 V
XD2.2	N1 napájecí napětí 0 V
XD2.3	Propojuje se
XD2.4	L1 napájecí napětí 24 V DC
XD2.5	L2 pomocné napětí ¹⁾ 24 V DC

- 1) Pomocné napětí není pro systém MGB2 zapotřebí.

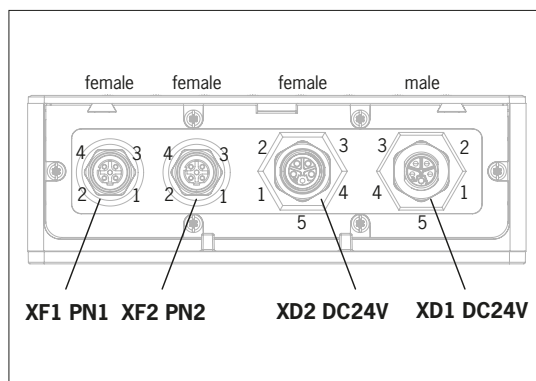
Kontakt	Popis
XF2.1	Transmit Data +TD
XF2.2	Receive Data +RD
XF2.3	Transmit Data -TD_N
XF2.4	Receive Data -RD_N

Funkční uzemnění na pouzdře konektoru

10.2.3. Zapojení kontaktů u provedení s konektorem M12 Power s kódováním L, 5pól., a sběrnice konektorem M12 s kódováním D

Kontakt	Popis
XF1.1	Transmit Data +TD
XF1.2	Receive Data +RD
XF1.3	Transmit Data -TD_N
XF1.4	Receive Data -RD_N
Funkční uzemnění na pouzdře konektoru	

Kontakt	Popis
XF2.1	Transmit Data +TD
XF2.2	Receive Data +RD
XF2.3	Transmit Data -TD_N
XF2.4	Receive Data -RD_N
Funkční uzemnění na pouzdře konektoru	



Kontakt	Popis
XD1.1	L1 napájecí napětí 24 V DC
XD1.2	N2 pomocné napětí ¹⁾ 0 V
XD1.3	N1 napájecí napětí 0 V
XD1.4	L2 pomocné napětí ¹⁾ 24 V DC
XD1.5	Propojuje se

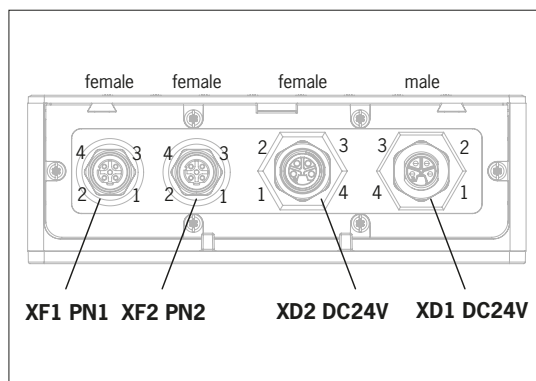
Kontakt	Popis
XD2.1	L1 napájecí napětí 24 V DC
XD2.2	N2 pomocné napětí ¹⁾ 0 V
XD2.3	N1 napájecí napětí 0 V
XD2.4	L2 pomocné napětí ¹⁾ 24 V DC
XD2.5	Propojuje se

1) Pomocné napětí není pro systém MGB2 zapotřebí.

10.2.4. Zapojení kontaktů u provedení s konektorem M12 Power s kódováním L, 4pól., a sběrnice konektorem M12 s kódováním D

Kontakt	Popis
XF1.1	Transmit Data +TD
XF1.2	Receive Data +RD
XF1.3	Transmit Data -TD_N
XF1.4	Receive Data -RD_N
Funkční uzemnění na pouzdře konektoru	

Kontakt	Popis
XF2.1	Transmit Data +TD
XF2.2	Receive Data +RD
XF2.3	Transmit Data -TD_N
XF2.4	Receive Data -RD_N
Funkční uzemnění na pouzdře konektoru	



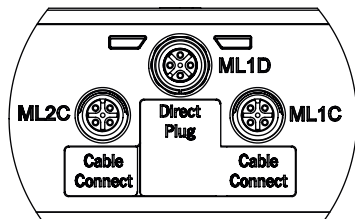
Kontakt	Popis
XD1.1	L1 napájecí napětí 24 V DC
XD1.2	N2 pomocné napětí ¹⁾ 0 V
XD1.3	N1 napájecí napětí 0 V
XD1.4	L2 pomocné napětí ¹⁾ 24 V DC

Kontakt	Popis
XD2.1	L1 napájecí napětí 24 V DC
XD2.2	N2 pomocné napětí ¹⁾ 0 V
XD2.3	N1 napájecí napětí 0 V
XD2.4	L2 pomocné napětí ¹⁾ 24 V DC

1) Pomocné napětí není pro systém MGB2 zapotřebí.

10.3. Přípojky MLI

Přípojky MLI slouží k připojení modulů ke sběrníkovému modulu MBM. Uzávěry lze doobjednat (kompletní sada AC-SET-BP-M12, obj. č. 156739)



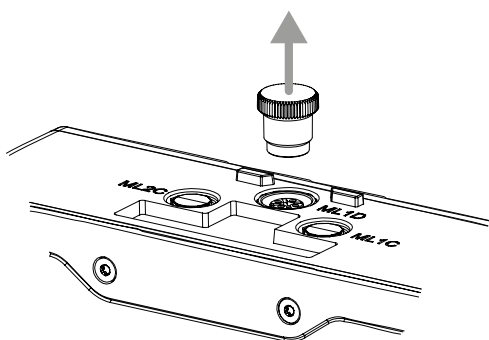
Připojení	Popis
ML1D (direct plug)	Modulový konektor pro přímou montáž do bloku Důležité! Používejte jen pro přímou montáž
ML1C (cable connect)	Modulový konektor pro montáž s prostorovým odsazením (větev 1)
ML2C (cable connect)	Modulový konektor pro montáž s prostorovým odsazením (větev 2)

10.3.1. Přímá montáž

Při přímé montáži dbejte následujících bodů.

- › Dejte pozor, aby k sobě moduly přiléhaly. Příliš velký rozestup zmenšuje dosažitelný stupeň krytí. Varování: Moduly jsou spojené jen volně.
- › Dejte pozor, aby nepoužívané přípojky byly opatřené uzávěrem.
- › Každý modul namontujte na montážní podklad předepsaným způsobem.

Před přímou montáží je nutné z přípojky ML1D odstranit uzávěr (viz obrázek dole).

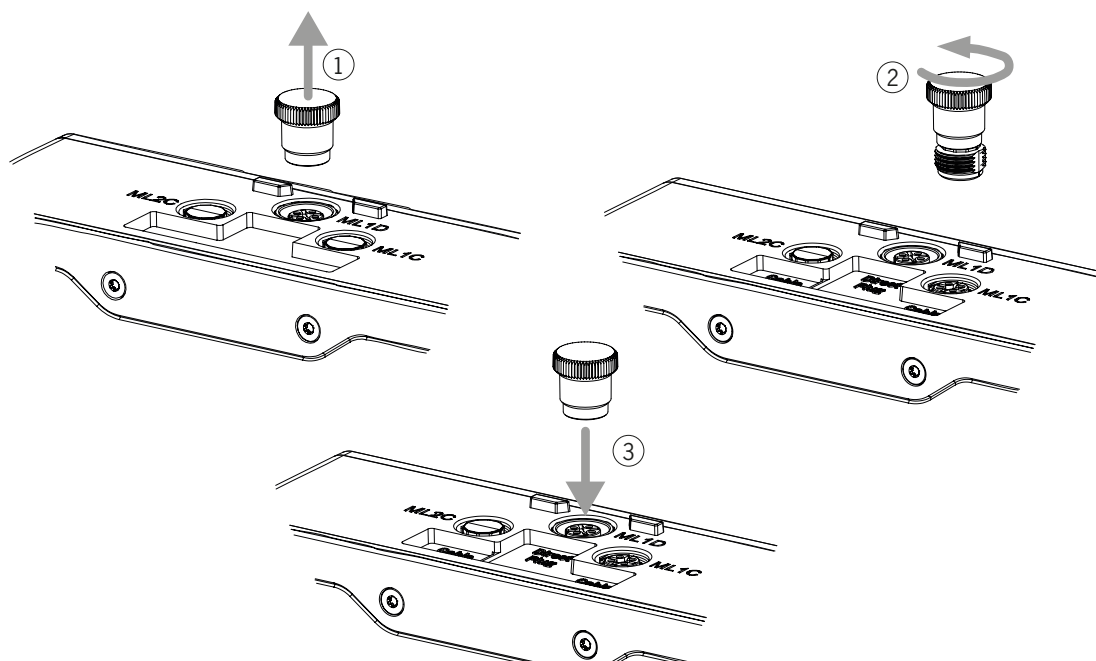


10.3.2. Odsazená montáž

Při odsazené montáži dbejte následujících bodů.

- › Maximální délka kabelu na jedné větvi nesmí překročit 40 m.
- › Na každé větvi se smějí provozovat maximálně tři základní moduly. Pokud byste potřebovali jinou konfiguraci, obraťte se na naši podporu.
- › Na sběrnicovém modulu MBM lze provozovat maximálně 18 modulů nebo submodulů. Submoduly se při tom počítají jako jeden modul. Dejte při tom pozor na maximální přípustný celkový odběr proudu (viz 14. *Technické údaje*).
- › V celém systému je počet bezpečnostních účastnických zařízení omezen na 12.
- › Při oddělené montáži vždy používejte modulový konektor ML1C, ML2C nebo oba.
- › Kabel uložte tak, aby byl maximálně chráněn před poškozením.
- › Dejte pozor, aby nepoužívané přípojky byly opatřené uzávěrem.
- › Dejte pozor, aby připojovací kabely byly správně přišroubované a dosáhli jste tak uvedeného stupně krytí.

Před odsazenou montáží je nutné z přípojky ML1C odšroubovat uzávěr. Jako nástroj se k tomu používá uzávěr přípojky ML1D (viz obrázek níže). Při používání druhé větve je rovněž nutné vyšroubovat uzávěr přípojky ML2C. Uzávěr přípojky ML1D pak znovu nasadíte.

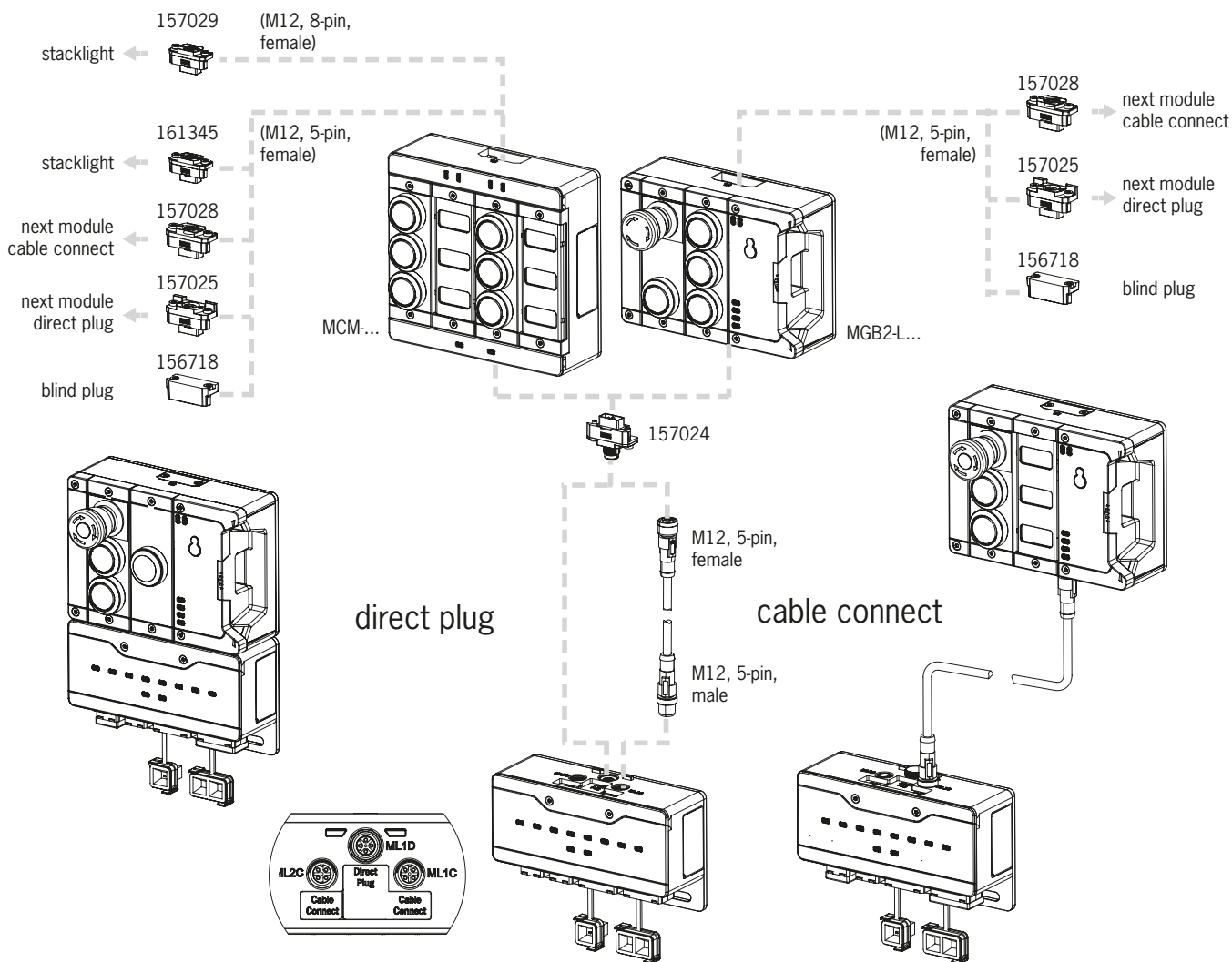


10.4. Spojení modulů

Moduly lze propojit buď napřímo, nebo s prostorovým odsazením pomocí kabelů (viz Obr. 2: Spojení modulů).

Každý modul disponuje horní a dolní přípojkou. Můžete použít buď dolní, nebo horní přípojku, případně obě, pokud se modul nachází mezi dvěma dalšími moduly.

Dolní konektor už je v modulu integrován. Chcete-li použít horní přípojku, konektor přemontujte. Pokud chcete použít obě přípojky, musíte objednat příslušný modulový konektor. K propojení modulů používejte jen stanovené modulové konektory (viz Tabulka 2: Přehled modulových konektorů). Maximální délka kabelu na jedné větvi nesmí překročit 40 m.



Obr. 2: Spojení modulů

Tabulka 2: Přehled modulových konektorů

Funkce	Obj. č.	Součást dodávky?
Modulový konektor M12, 5pól., s kolíčky	157024	1x*
Záslepka	156718	1x*
Sada s uzávěry na nepoužívané přípojky	156739	Ano
Modulový konektor, 5pól., s dutinkami, pro přímé připojení dalšího modulu	157025	Ne, nutno objednat zvlášť
Modulový konektor M12, 5pól., s dutinkami, pro připojení dalšího modulu pomocí propojovacího kabelu	157028	
Modulový konektor M12, 5pól., s dutinkami, pro připojení signalizačního semaforu	161345	
Modulový konektor M12, 8pól., s dutinkami, pro připojení signalizačního semaforu	157029	
Propojovací kabel M12, 5pól.	Viz katalog nebo www.euchner.com	
Propojovací kabel M12, 8pól.		

* ne u MGB2-...-Y0000-...

11. Uvedení do provozu

Typický systém MLI většinou sestává z několika modulů a submodulů. O které moduly a submoduly se jedná, zjišťuje sběrníkový modul MBM při každém spuštění systému.

V souladu s touto konfigurací musíte v projekční aplikaci vašeho řídicího systému sestavit příslušné datové bloky komunikačních dat jednotlivých modulů a submodulů a případně nastavit parametry. Jednotlivé moduly a submoduly už jsou obsaženy v souboru GSD a do projekční aplikace (např. SIEMENS TIA-Portal) je třeba je převzít v souladu se strukturou vašeho systému. Přehled komunikačních dat najdete v kapitole 11.2. *Přehled komunikačních dat*.

Přehled parametrů, které lze pro moduly/submoduly nastavit, najdete v kapitole 11.8. *Konfigurace a parametrizace modulů a submodulů na straně 28*.

Některé datové bloky jsou přitom pevně provázány s příslušným modulem nebo submodulem, jiné můžete přidat volitelně (viz kapitolu 11.4. *Struktura systému a datových oblastí v řídicím systému*).

Které datové bloky vaše moduly nebo submoduly obsahují, zjistíte v datovém listě příslušného přístroje (viz kapitolu 11.3. *Informace v příslušných datových listech*).

Jak sestavit komunikační data systému, vysvětlujeme v kapitole 11.4. *Struktura systému a datových oblastí v řídicím systému na straně 24*.

Jak se v projekční aplikaci vašeho řídicího systému konfigurují a parametrizují jednotlivé moduly a submoduly, vysvětlujeme od kapitoly 11.7. *Integrace do sítě PROFINET a PROFIsafe na straně 27*.

11.1. Režim učení

Než systém vytvoří funkční jednotku, je nutné pomocí funkce učení vzájemně přiřadit moduly a submoduly.

Během učení se modul nachází v bezpečném stavu (není aktivní žádný z bezpečnostních bitů).



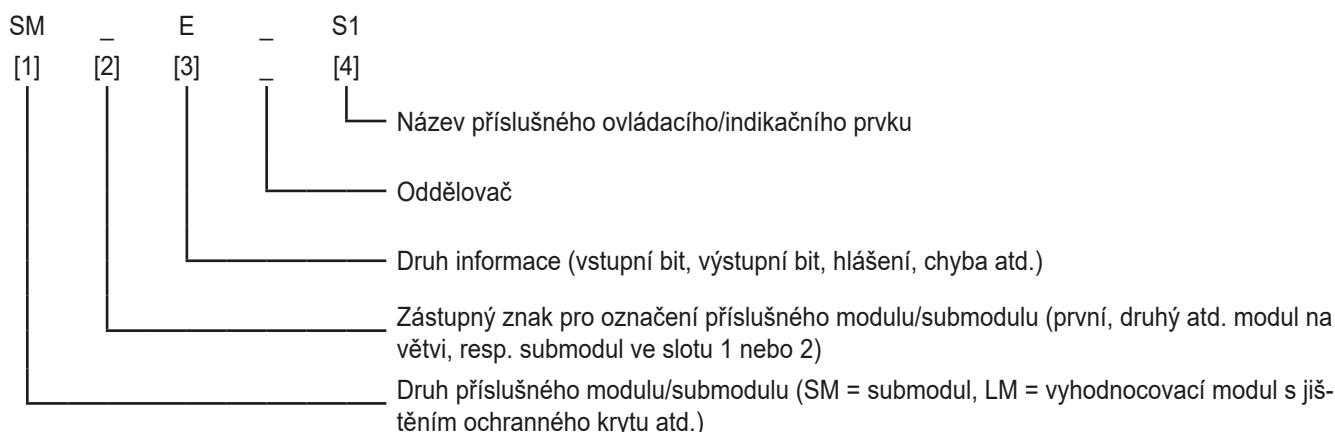
Důležité!

- ▶ Dosud nenaučený systém zůstává tak dlouho v režimu připravenosti na učení, dokud nebudou při zapnutí naučeny všechny moduly. U už naučených systémů je nutné pro opětovný přechod do režimu připravenosti na učení obnovit tovární nastavení.
- ▶ Vadné moduly nebo submoduly lze za stejné moduly nebo submoduly vyměnit bez učení.

11.2. Přehled komunikačních dat

Příslušné vstupní a výstupní bity jsou uvedené v datovém listě daného modulu/submodulu (viz kapitolu 11.3. *Informace v příslušných datových listech*). Názvy bitů vždy následují stejné schéma (viz níže).

Následující příklad uvádí bit chybového hlášení [E] v submodulu [SM] pro polohu spínače S1 [S1].



Jednotlivé zkratky vysvětlujeme v následujících tabulkách. Přesné vysvětlení jednotlivých bitů najdete v doplňkovém datovém listě (viz pol. 1 na Obr. 3 na straně 23).

Označení bitů pro pozici [1]	Popis
BM	Data sběrníkových modulů MBM
LM	Data blokovacích modulů / vyhodnocovacích modulů s jistěním ochranného krytu MGB2-L... / MGB2-L...
SM	Data submodulů MSM
EM	Data rozšiřujících modulů MCM
Označení bitů pro pozici [3]	Popis
I	Vstup. Bit ve vstupní oblasti řídicího systému
O	Výstup. Bit ve výstupní oblasti řídicího systému
FI	Bezpečnostní vstup. Bezpečnostní bit ve vstupní oblasti řídicího systému (bit PROFIsafe)
F0	Bezpečnostní výstup. Bezpečnostní bit ve výstupní oblasti řídicího systému (bit PROFIsafe)
D	Diagnostika. Bit pro diagnostická hlášení
E	Chyba. Bit pro chybová hlášení
ACK	Potvrzení. Bit pro potvrzování hlášení

Označení bitů pro pozici [4]	Popis
S	Spínač 1, 2, ...
H	Světlo 1, 2, ...
ES	Nouzové zastavení
SK	Bezpečnostní signál „Poloha jazýčku závory“ (ochranný kryt zavřený a jazýček závory zasunutý)
UK	Bezpečnostní signál „Poloha jistění ochranného krytu“
CL	Ovládání jistění ochranného krytu
EN	Potvrzovací tlačítko
SYS	Systém
ER	Únikový odjišťovací prvek
ML	Propojení modulů (MLI)
SM	Submodul

11.3. Informace v příslušných datových listech

Jako doplněk k návodu k použití najdete v datových listech všechny specifické informace o přístrojích. Kromě obsažených modulů a submodulů se jedná o údaje o kompatibilitě (typ připojení) a o komunikačních datech, která si příslušný modul vyměňuje se sběrníkovým modulem MBM. Kde se tyto informace nacházejí, ukazují následující ukázkové datové listy.

Datenblatt / Data Sheet MGB2-L1-MLI-U-Y0000-BJ-136776
MGB2-L2-MLI-U-Y0000-BJ-156392
MGB2-L1-MLI-M-Y0000-BJ-158698
MGB2-L2-MLI-M-Y0000-BJ-158711

Bezeichnung Designation	Beschreibung Description	Description
LM	Zuhalttemodul	Locking module
E_G	Fehler generell	Error generally
E_ER	Fehler Fluchttrennung	Error escape release
E_SMI	Fehler Submodul S	Error sub-module S
E_SMD	Fehler Submodul D	Error sub-module D
I_LK	Eingang LK	Input LK
I_SK	Eingang SK	Input SK
D_RLN	Diagnose Runmode	Diagnostic runmode
I_OD	Stellung Zuhaltung	Locking position
I_OT	Stellung Regel	Tongue position
I_OD	Stellung Tür	Door position
FI_LK	Sicherer Eingang LK	Failsafe input LK
FI_SK	Sicherer Eingang SK	Failsafe input SK
ACK_G	Fehlerunterbrechung generell	Acknowledgement generally
ACK_ER	Quitterung Fluchttrennung	Acknowledgement escape release
O_CL	Ausgang	Output locking-control
FO_CL	Sicherer Ausgang Zuhaltungsansteuerung	Failsafe output locking-control

Übersicht der Kommunikationsdaten (Nur bei Systemen mit einem Busmodul MBM):
Overview of the communication data (only for systems with a Bus module MBM):

Input	Bit 7	Bit 6	Bit 5	Bit 4	Bit 3	Bit 2	Bit 1	Bit 0
1st Byte	LM_E_G	LM_E_ER	LM_E_SMI	LM_E_SMD	LM_I_LK	LM_I_SK	LM_I_OD	LM_I_OD
2nd Byte	-	-	-	-	LM_I_OD	LM_I_OT	LM_I_OD	-
3rd Byte	-	-	-	-	-	-	-	Diagnose Byte (optional)

Ethernet® SAFE 2nd Byte: LM_FL_LK, LM_FL_SK

Output

Bit 7	Bit 6	Bit 5	Bit 4	Bit 3	Bit 2	Bit 1	Bit 0
1st Byte	LM_ACK_G	LM_ACK_ER	-	-	-	-	LM_O_CL
2nd Byte	-	-	-	-	-	-	LM_O_CL

Ethernet® SAFE 1st Byte: LM_FO_CL

Bei Verwendung mit Zuhalttemodul MGB2-BR oder MGB2-BP / When used with Locking-Module MGB2-BR or MGB2-BP

Pos	1	2	3
S1	H1	S2	S3
NOTHALT Tester beleuchtet Emergency stop illuminated			
Taster beleuchtet Push-button illuminated			
Taster beleuchtet Push-button illuminated			

Bezeichnung Designation	Beschreibung Description	Description
SM	Submodul	Sub module
E_Sx	Fehler Sx	Error Sx
I_Sx	Eingang Sx	Input Sx
O_Ab_S	Ausgang Ansteuerung Ix blinken	Output activation Ix to blink
O_Ix	Ausgang Ansteuerung Ix	Output activation Ix
FI_ES	Sicherer Einwaage NACK	Failsafe input

Übersicht der Kommunikationsdaten (Nur bei Systemen mit einem Busmodul MBM):
Overview of the communication data (only for systems with a Bus module MBM):

Geräte definiert mit SW-ID: 136687 in Gerätebeschreibung
 Device defined with SW-ID: 136687 in the device description

Input	Bit 7	Bit 6	Bit 5	Bit 4	Bit 3	Bit 2	Bit 1	Bit 0
1st Byte	-	-	SM_E_S1	-	-	SM_I_S3	SM_I_S2	SM_I_S1
2nd Byte	-	-	-	-	-	-	-	Diagnose Byte (optional)

Číslo v legendě	Popis
1	Vysvětlení označení bitů
2	Vstupní bajty PROFINET
3	Vstupní bity PROFIsafe
4	Výstupní bajty PROFINET
5	Výstupní bity PROFIsafe
6	Typ připojení
7	Informace o osazení

Obr. 3: Ukázkové datové listy vyhodnocovacího modulu s jistěním ochranného krytu (vlevo) a submodulu (výřez, vpravo)

11.4. Struktura systému a datových oblastí v řídicím systému

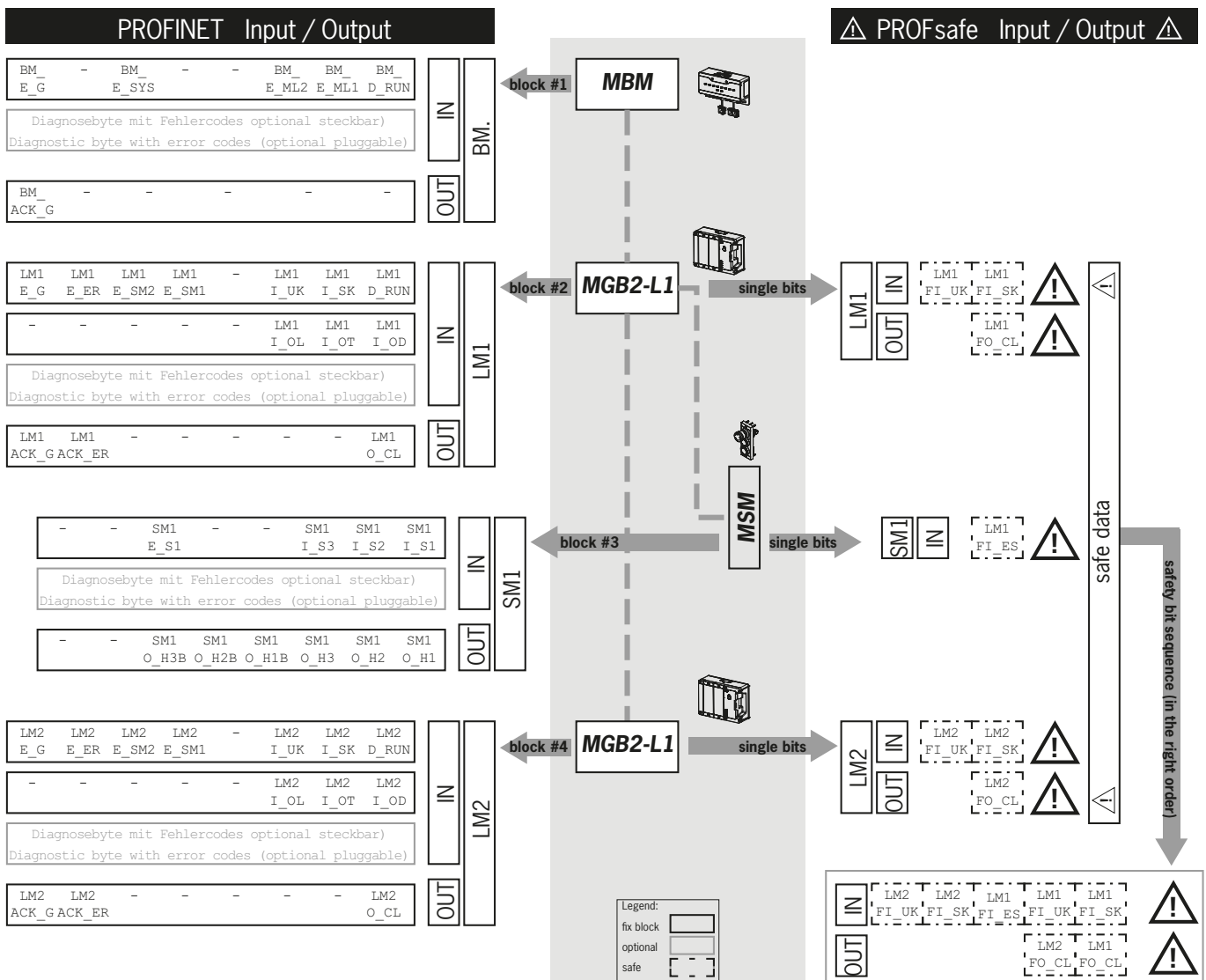
Díky modulární konstrukci nabízí systém MLI velmi velkou flexibilitu. Tato flexibilita platí i pro používání komunikačních dat. Datové oblasti, které systém ve vašem řídicím systému obsazuje, závisí na struktuře vašeho systému.

Každý modul má pevná komunikační data, která se napevno přiřazují při sestavení modulů v projekční aplikaci vašeho řídicího systému. Pro některé moduly a submoduly jsou navíc k dispozici volitelná data, která můžete vyhodnocovat. Může se jednat například o podrobnější diagnostické funkce.

Podle jakých pravidel je třeba sestavovat datové bloky jednotlivých modulů a submodulů, znázorňuje následující grafika. Při tom se rozlišují data PROFINET bez bezpečnostní funkce a bezpečnostní data PROFIsafe.

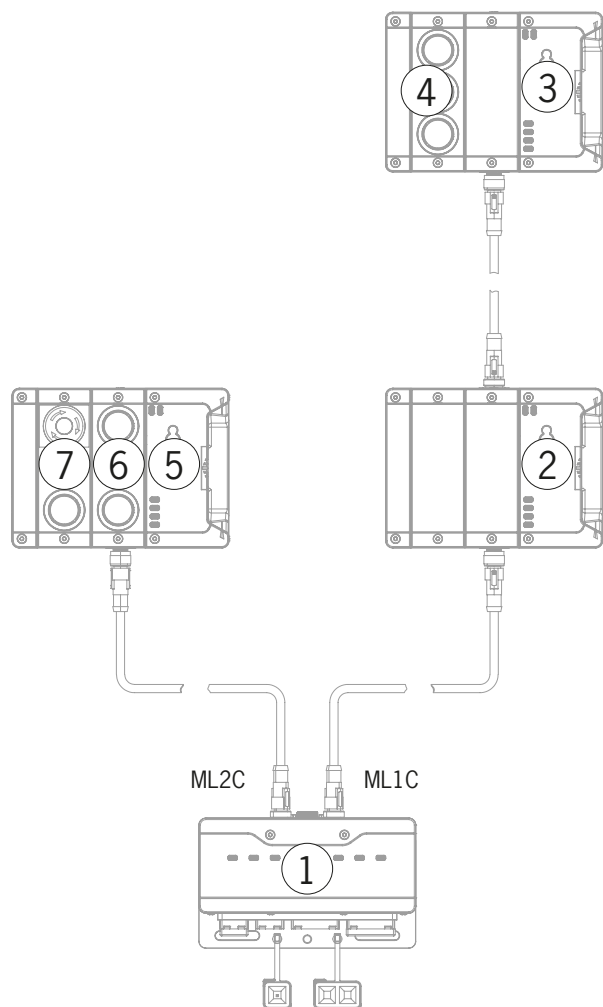
Zatímco data PROFINET se vždy integrují po bajtech („block #1 ... #4“), z dat PROFIsafe se vždy integrují jednotlivé bity („single bits“ na obrázku dole). To znamená, že u dat PROFIsafe musíte dávat pozor, abyste vyhradili dostatečně velkou bezpečnou paměťovou oblast.

Následující příklad uvádí typickou strukturu systému se sběrnicovým modulem (BM1), ke kterému jsou na jedné větvi připojené dva vyhodnocovací moduly s jistištěm ochranného krytu (LM1 a LM2). První vyhodnocovací modul s jistištěm ochranného krytu (LM1) obsahuje také submodul (SM1) s tlačítkem nouzového zastavení a dvěma tlačítky. Podle tohoto příkladu poznáte složení komunikačních dat.



Jednotlivé datové bloky nebo bity se vždy sestavují v pořadí podle struktury systému. Při tom se vždy začíná od sběrníkového modulu (1) a zpracování pak pokračuje od prvního až po poslední modul na větvi. V případě dvou větví se nejprve zpracuje celá první větev na ML1C (2–4 na obrázku dole) a pak celá druhá větev na ML2C (5–7 na obrázku dole). Submoduly v modulu se zpracovávají hned po modulu, do kterého jsou zapojené, až pak se pokračuje dalším modulem. U submodulů udává pořadí číslo slotu.

Pořadí zpracování znázorňuje následující obrázek. Postup je ještě jednou podrobně vysvětlený v kapitole 11.8. *Konfigurace a parametrizace modulů a submodulů na straně 28.*



11.5. Datové bajty PROFINET

Každý modul nebo submodul odesílá určitá komunikační data bez bezpečnostní funkce. Přehled nejdůležitějších typů modulů a jejich dat je uvedený v následujících kapitolách. Které konkrétní datové bloky moduly nebo submoduly obsahují, zjistíte v doplňkovém datovém listě (viz kapitolu 11.3. *Informace v příslušných datových listech*).

V systému MLI se mohou v různých kombinacích vyskytovat následující moduly.

- › Sběrníkový modul MBM (obsahuje všechno, co je potřeba k napojení na sběrnici).
- › Několik blokovacích modulů / vyhodnocovacích modulů s jistěním ochranného krytu MGB2-I nebo MGB2-L (společně s modulem vnější kliky tvoří blokovací zařízení s jistěním ochranného krytu nebo bez jistěním ochranného krytu).
- › Několik rozšiřujících modulů MCM.
- › Několik submodulů MSM.

Každý modul nebo submodul obsazuje ve vstupní a výstupní oblasti řídicího systému určitý počet datových bajtů PROFINET.

U některých modulů a submodulů můžete vybrat buď **standardní konfiguraci (basic)**, která obsahuje základní stavové funkce a funkce hlášení a ovládání, nebo **rozšířenou konfiguraci (extended)**, která obsahuje doplňkový bajt s přesnými kódy chyb k diagnostickým účelům.

11.6. Datové bajty PROFIsafe

Kromě dat PROFINET bez bezpečnostní funkce se přenášejí také bezpečnostní data PROFIsafe. Jedná se například o veškeré informace o poloze jazýčku závory a jistěním ochranného krytu blokovacím modulem nebo vyhodnocovacím modulem s jistěním ochranného krytu MGB2, tlačítkách nouzového zastavení a potvrzovacích tlačítkách.

Zatímco data PROFINET se vždy integrují po bajtech, z dat PROFIsafe se vždy integrují jednotlivé bity. To znamená, že u dat PROFIsafe musíte dávat pozor, abyste vyhradili dostatečně velkou bezpečnou paměťovou oblast.

K dispozici máte následující datové bloky PROFIsafe.

- › 2× vstupní bajt a 2× výstupní bajt
- › 4× vstupní bajt a 4× výstupní bajt
- › 8× vstupní bajt a 8× výstupní bajt

K těmto přístrojově specifickým datovým blokům se vždy připojují ještě 4 bajty interních dat PROFIsafe.

Sběrníkový modul standardně podporuje PROFIsafe verze 2.6.1. Pokud by váš řídicí systém tuto verzi nepodporoval, poskytujeme v souboru GSD v části „Legacy“ příslušné moduly také pro verzi 2.4.

Všechny přístrojově specifické datové bity se souběžně nacházejí v datové oblasti PROFINET bez bezpečnostní funkce, kde je lze použít jako bity hlášení.



Důležité!

Bity hlášení nikdy nepoužívejte pro bezpečnostní funkce!



11.6.1. Datový blok pro PROFIsafe



Důležité!

Informace o rozsahu bezpečnostních bitů najdete v příslušném datovém listě daného přístroje nebo sady. Používejte jen bity specifikované podle datového listu. Bezpečnostní bity tam jsou opatřené výstražnou značkou a ohraničeny přerušovanou čarou.

11.7. Integrace do sítě PROFINET a PROFIsafe

	<p>UPOZORNĚNÍ</p> <p>Reakční dobu bezpečnostní funkce rozhodující měrou ovlivňují parametry „Doba aktualizace“ a „F-WD-Time“. Příliš dlouhá reakční doba může zapříčinit ztrátu bezpečnostní funkce.</p> <p>Seznam všech nastavitelných parametrů najdete v kapitole 11.8.2 na straně 32.</p>
	<p>Důležité!</p> <p>K začlenění systému potřebujete příslušný soubor GSD ve formátu GSDML:</p> <ul style="list-style-type: none"> ▸ GSDML-Vx.x-EUCHNER-MBM_XXXXXX_TXX-YYYYMMDD.xml <p>Důležité: Dejte pozor na verzi TIA!</p> <p>Soubor GSD do TIA V13: GSDML-V2.33-EUCHNER-MBM_2512512_T13-YYYYMMDD.xml Soubor GSD od TIA V14: GSDML-V2.33-EUCHNER-MBM_2512512_T14-YYYYMMDD.xml</p> <p>Soubor GSD najdete na webu www.euchner.com v sekci souborů ke stažení. Vždy používejte nejnovější soubor GSD. U nových projektů použijte soubor GSD GSDML-V2.41-EUCHNER-MBM-IRT_2512512-XXXXXXXXX.xml nebo novější.</p> <p>Při výměně není bezpodmínečně nutné aktualizovat soubor GSD. Může se ale pak stát, že nebudou k dispozici všechny novější funkce.</p> <p>Soubor GSD je nutné před uvedením do provozu importovat do projekční aplikace řídicího systému (viz 11.7. Integrace do sítě PROFINET a PROFIsafe na straně 27 a příručku řídicího systému).</p> <p>V sekci souborů ke stažení najdete příklady aplikací, ve kterých je popsáno začlenění do různých řídicích systémů.</p>

K začlenění systému do sítě PROFINET musíte provést následující kroky.

1. Systém nakonfigurujte a parametrizujte pomocí projekční aplikace řídicího systému.

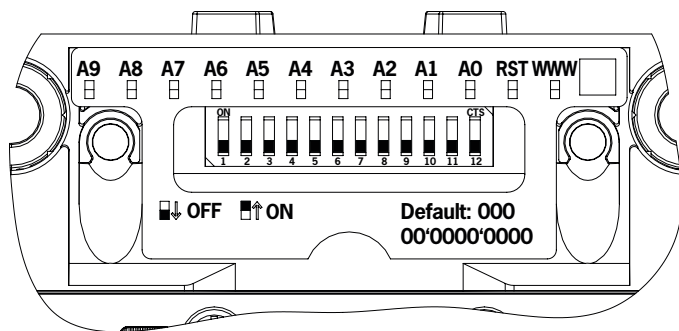
V parametrech sběrníkového modulu je třeba nastavit následující parametry sítě PROFINET.

- Název přístroje (tovární nastavení ze souboru GSD): [EUCHNER-MBM].
- IP adresa: volitelně pevná, nebo dynamicky přidělovaná.
- Doba aktualizace:
doporučujeme: [automaticky].

V parametrech sběrníkového modulu je třeba nastavit následující parametry sítě PROFIsafe.

- F_dest_adr (adresa PROFIsafe).
- F_WD_Time (časový interval, během kterého řídicí systém očekává odpověď přístroje PROFIsafe): [xxx ms]. Tovární nastavení ze souboru GSD: [600 ms].

2. Pomocí přepínačů DIP na sběrníkovém modulu MBM nastavte adresu PROFIsafe (F_dest_adr).



Důležité: V řídicím systému a na přístroji musejí být nastaveny stejné adresy.

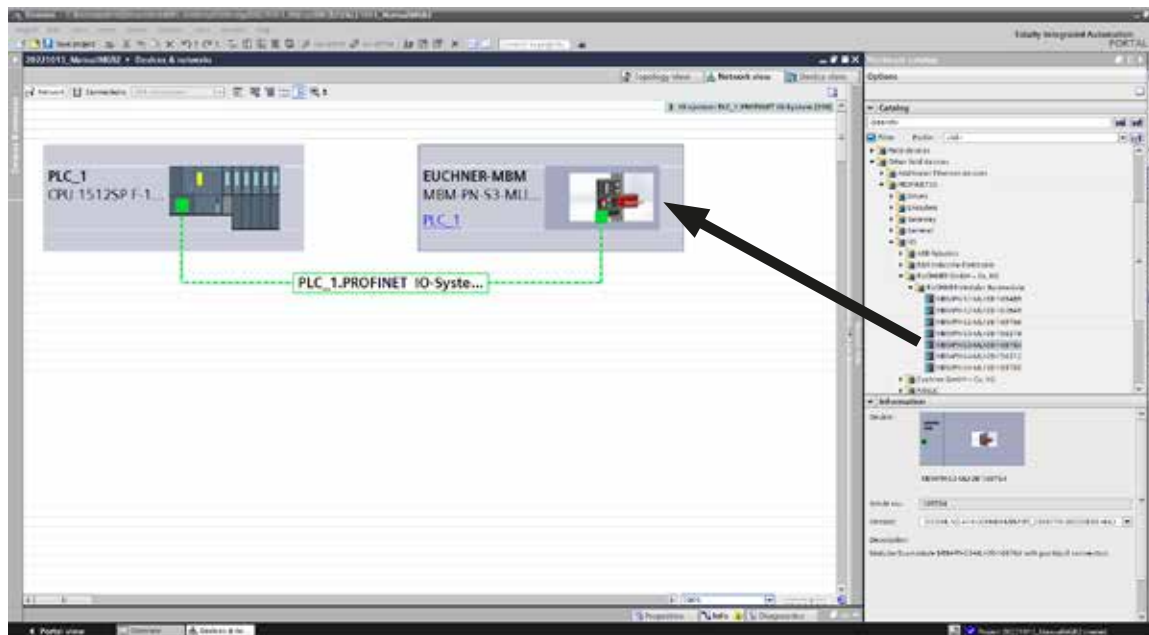
3. Případně nastavte další parametry pro jednotlivé moduly. Přehled možných parametrů najdete v kapitole 11.8.2. *Seznam nastavitelných parametrů jednotlivých modulů/submodulů na straně 32.*
4. Uložte konfiguraci a přeneste ji do systému.

11.8. Konfigurace a parametrizace modulů a submodulů

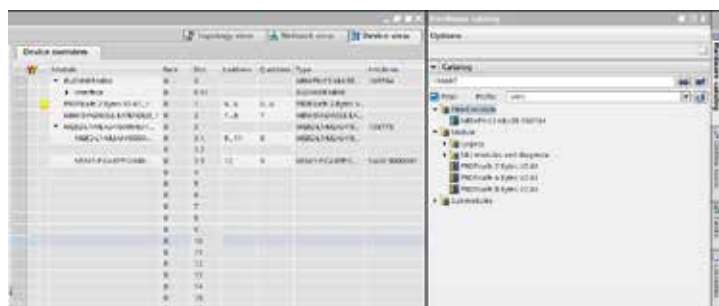
Aby bylo možné jednotlivé moduly a submoduly využívat, je nutné je odpovídajícím způsobem nakonfigurovat a parametrizovat v projekční aplikaci vašeho řídicího systému. Tyto kroky popisujeme na příkladu projekční aplikace SIEMENS TIA-Portal v následujících kapitolách.

11.8.1. Sestavení modulů a submodulů

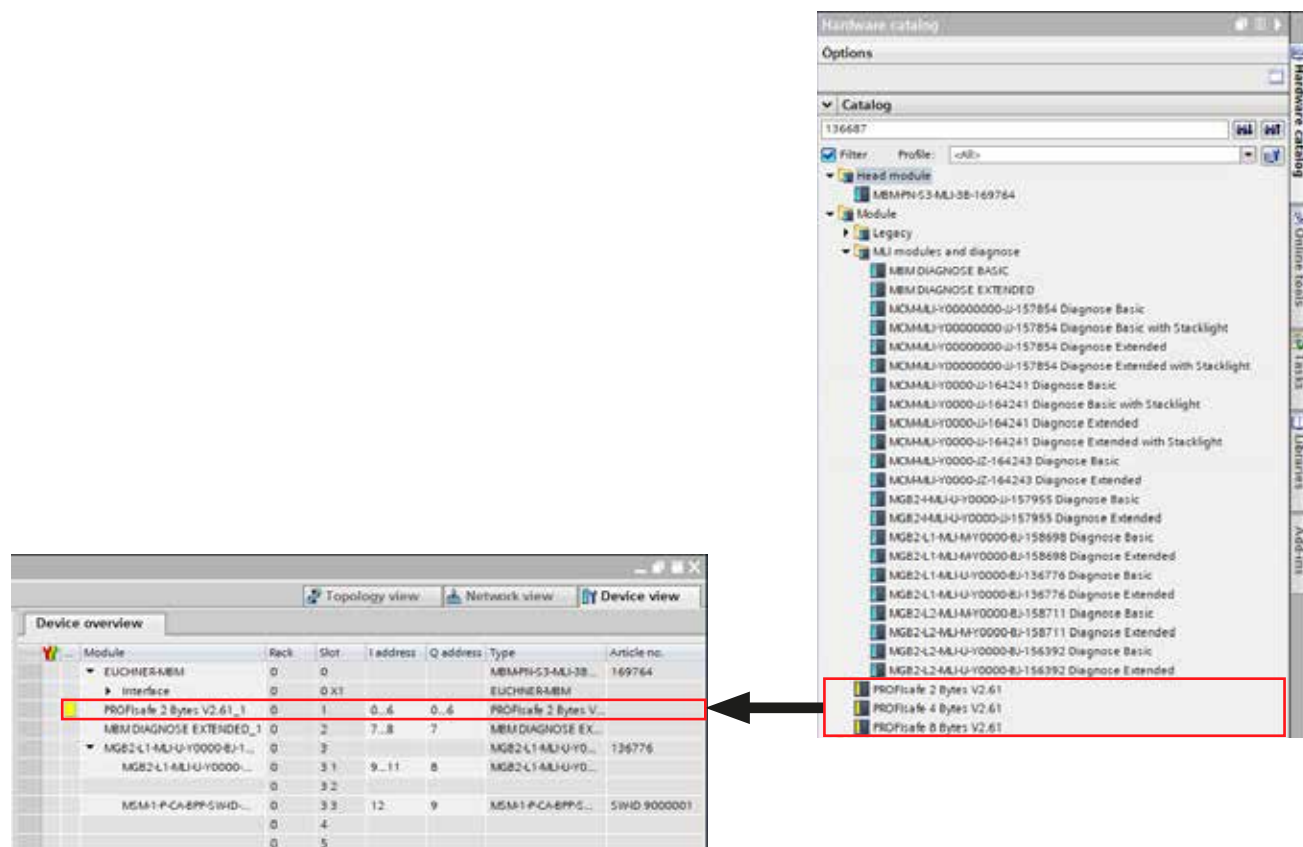
Aby bylo možné provést následující kroky, je nejprve nutné sběrnicový modul MBM přetáhnout z katalogu hardwaru do přehledu sítě.



Modul MBM při tom tvoří tzv. hlavní modul.



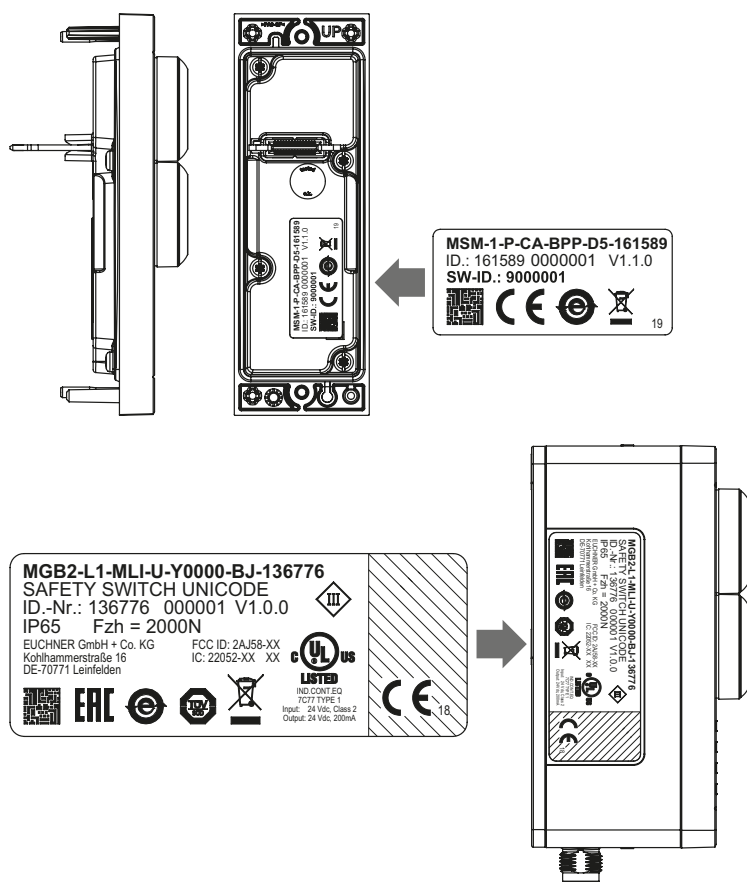
Na SLOT1 přetáhněte vhodný datový modul PROFIsafe. Musí být natolik velký, aby se do něj vešly jednotlivé bezpečnostní datové bity modulů/submodulů vašeho systému. V této souvislosti viz také kapitolu 11.4. *Struktura systému a datových oblastí v řídicím systému na straně 24.*



Všechny další moduly a submoduly musejí být z katalogu hardwaru sestavené tak, abyste v přehledu přístrojů všechny přístroje viděli ve správném pořadí. Nejprve přesně vymodelujte svůj systém.

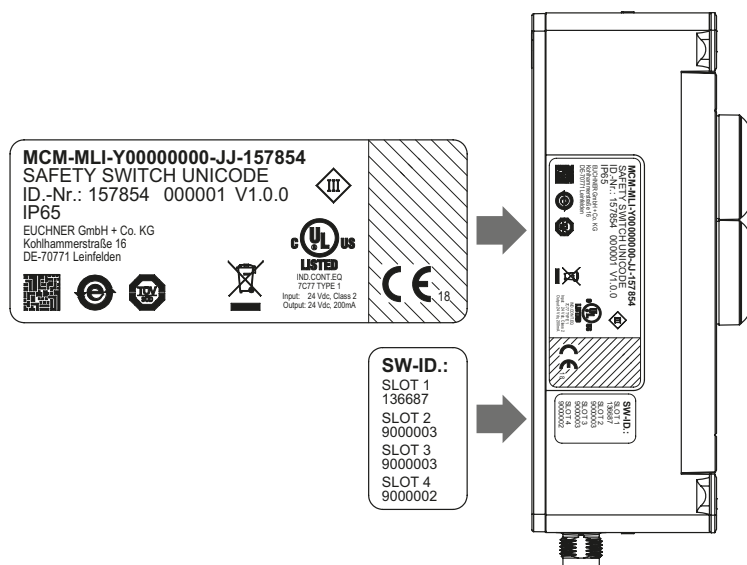
Jednotlivé moduly jsou při tom v katalogu hardwaru uvedeny společně s objednacím číslem a názvem výrobku. Submoduly jsou uvedeny společně se softwarovým ID (SW-ID).

Tyto informace najdete na typových štítcích modulů/submodulů (viz také kapitola 11.4 na straně 24).



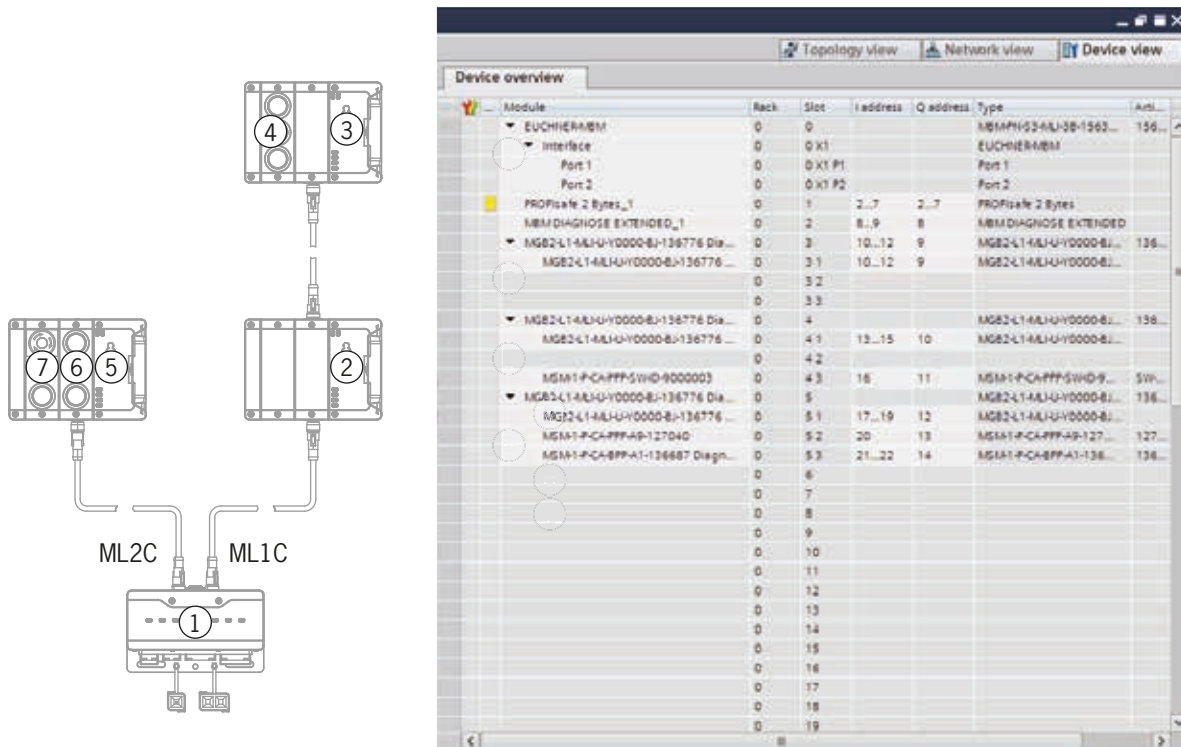
Obr. 4: Typové štítky modulů/submodulů (zde na příkladu MSM a MGB2)

U přístrojů, které jsou osazené už z výroby, se na modulu nachází další typový štítek, který obsahuje SW-ID obsažených submodulů.



Obr. 5: Typové štítky přístrojů osazených už z výroby submoduly (zde na příkladu MCM)

Na obrázku dole je uveden příklad struktury systému.



Obr. 6: Příklad struktury systému

11.8.2. Seznam nastavitelných parametrů jednotlivých modulů/submodulů

Modul/submodul	PROFINET, PROFIsafe	Parametr	Rozsah nastavení / [tovární nastavení]	Popis
Sběrníkový modul MBM	PROFINET	Název přístroje	Libovolné označení	Přístroji můžete přidělit libovolný název. Důležité: Musí se shodovat s názvem v projekční aplikaci. Tip: Při výměně vadného přístroje doporučujeme název v přístroji smazat (tovární nastavení). Pokud v přístroji není zadáný název, při spuštění se automaticky zapíše název předchozího přístroje stanovený v systému. Předpoklad: Musíte mít správně naprojektovanou topologii sítě PROFINET.
		IP adresa		Pokud váš řídicí systém IP adresy nepřiděluje dynamicky, můžete sem zadat statickou IP adresu.
		Doba aktualizace	250 µs až 512 ms [automaticky]	Časový interval pro aktualizaci vstupů/výstupů.
	PROFIsafe	F_dest_adr	1–1022	Adresa účastnického zařízení PROFIsafe. Tato adresa se musí shodovat s nastavením přepínačů DIP na přístroji.
		F_source_adr	1–65534	Adresa řídicího systému připojeného k přístroji.
F_WD_Time		150–65535 ms [600]	Doba, během které musí přístroj zareagovat na dotaz řídicího systému. Chyba při překročení časového limitu.	
Vyhodnocovací modul s jističným ochranným krytím MGB2	PROFIsafe	Ovládání elektromagnetu z bezpečnostního programu Důležité: Nastavení má vliv na bezpečnostní funkci (podrobnosti viz návod k použití vyhodnocovacího modulu s jističným ochranným krytím)	Ano/ne [Ano]	Parametry lze měnit jen u přístrojů MGB2-L2. Důležité: Při nastavení možnosti „Ne“ pracuje jističným ochranným krytím jen jako jističným ochranným krytím pro ochranu procesů.
	PROFINET	Ovládání elektromagnetu ze standardního programu Důležité: Nastavení má vliv na bezpečnostní funkci (podrobnosti viz návod k použití vyhodnocovacího modulu s jističným ochranným krytím)	Ano/ne [Ne]	U MGB2-L1: Zde můžete nastavit, zda má ovládání jističného elektromagnetu probíhat také pomocí bitu bez bezpečnostní funkce. U MGB2-L2: Zde můžete nastavit, zda a) má ovládání jističného elektromagnetu probíhat také pomocí bitu bez bezpečnostní funkce. Za tímto účelem nastavte „Ano“; b) má ovládání jističného elektromagnetu probíhat pouze pomocí bitu bez bezpečnostní funkce. Za tímto účelem nastavte „Ano“. Parametr „Ovládání elektromagnetu z bezpečnostního programu“ musí být za tímto účelem nastavený na „Ne“; c) se vůbec nemá používat jističným ochranným krytím. Za tímto účelem nastavte „Ne“. Parametr „Ovládání elektromagnetu z bezpečnostního programu“ musí být za tímto účelem rovněž nastavený na „Ne“.
	Alarm únikového odjišťovacího prvku	Ano/ne [Ne]	Zde můžete nastavit, zda má použití únikového odjišťovacího prvku zapříčinit chybové hlášení.	
Submoduly	PROFINET	Orientace submodulu	Nekontrolovat / nahoře / dole [Nekontrolovat]	U submodulů, u nichž montáž s otočením o 180° nezapříčíní chybné ovládání nebo problémy s funkcí, lze tímto parametrem vypnout kontrolu orientace. Při nastavení parametru „nahore“, resp. „dole“ se kontroluje, zda se označení polohy S1 na submodulu nachází „nahore“, nebo „dole“ (značky viz datový list submodulu).
Submoduly s osvětlenými ovládacími prvky nebo submoduly se světelnými indikátory nebo signalizační semafor pro rozšiřující modul MCM	PROFINET	Frekvence blikání H1	1–255 (odpovídá 0,1–25,5 Hz)	Zde můžete nastavit, jakou frekvenci má světelný indikátor blikat.
		Frekvence blikání H2	1–255 (odpovídá 0,1–25,5 Hz)	Předpoklad: Musí být nastaven odpovídající výstupní bit pro funkci blikání.
		Frekvence blikání H3	1–255 (odpovídá 0,1–25,5 Hz)	
		Frekvence blikání H4 (jen u signalizačního semaforu)	1–255 (odpovídá 0,1–25,5 Hz)	

11.9. Záměna větví

Pokud se projektování řídicího systému shoduje s topologií MLI, uloží se při prvním spuštění aktuální topologie MLI.

Při restartování systému sběrníkový modul rozpozná, když se změní poloha přístroje MLI nebo se přístroj provozuje na jiné větvi MLI.

Sběrníkový modul také hlásí chybu v případě odstranění nebo přidání přístrojů.

Cílem je předejít tomu, aby do bezpečnostního režimu přešly přístroje, které byly například po provedení údržby nesprávně připojeny.

Pokud systém nahlásí chybu záměny větve, je nutné zkontrolovat a opravit topologii MLI. Jakmile se topologie MLI opět shoduje s uloženou topologií, přejde systém po restartování do běžného provozu.

Vyměněné přístroje nejsou detekovány jako chyba, jestliže nedojde k větším změnám v bezpečnostních datech přístrojů MLI. V takovém případě musí uživatel ověřit bezpečné fungování.

Záměrnou změnu topologie MLI je nutné resetovat prostřednictvím obnovení továrního nastavení pomocí přepínačů DIP (viz kapitulu 13.3. *Obnovení továrního nastavení systému na straně 39*). Při dalším spuštění se topologie MLI znovu uloží.

11.10. Výměna submodulů



VAROVÁNÍ

Poškození přístroje nebo chybné fungování v důsledku nekontrolovaného zastavení stroje.

- Při výměně submodulu se přeruší komunikace v systému a resetují se bezpečnostní bity. To může způsobit nekontrolované zastavení běžícího procesu a poškození zařízení nebo výrobních prostředků. Před výměnou zajistěte, aby se zařízení nacházelo ve vhodném provozním stavu.



UPOZORNĚNÍ

Dbejte upozornění k výměně submodulu v návodu k použití příslušného modulu. U submodulů s bezpečnostní funkcí je nutné po výměně a před uvedením systému do běžného provozu otestovat správné fungování.

Submoduly MSM lze vyměňovat i za provozu (dbejte výše uvedených bezpečnostních upozornění). Jakmile systém rozpozná správný submodul, je submodul připravený k provozu. Systém při výměně reaguje následujícím způsobem.

1. Pokud submodul MSM odstraníte, svítí LED dioda SLOT červeně, což přerušuje 1× zelené bliknutí. Na sběrníkovém modulu MBM kromě toho červeně svítí LED dioda SF.
2. Pokud submodul MSM obsahuje bezpečnostní funkci, po odstranění submodulu se na sběrnici smaže příslušný bit.
3. Pokud znovu zasunete identický submodul se stejnou orientací, indikace chyby zhasne a bit na sběrnici se znovu přenesou v souladu se skutečnou situací.

11.11. Výměna modulů



VAROVÁNÍ

Poškození přístroje nebo chybné fungování v důsledku nekontrolovaného zastavení stroje.

- Při výměně modulu se přeruší komunikace v systému a resetují se bezpečnostní bity. To může zapříčinit nekontrolované zastavení běžícího procesu a poškození zařízení nebo výrobních prostředků. Před výměnou zajistěte, aby se zařízení nacházelo ve vhodném provozním stavu.

Výměna modulů (např. vyhodnocovacího modulu s jistěním ochranného krytu nebo rozšiřujícího modulu) je možná jen ve spojení s restartováním celého systému. Při odpojení modulu přejde systém do chybového stavu. Příslušný modul a všechny následné moduly zůstanou až do restartování celého systému neaktivní (chybový stav).

11.12. Změna konfigurace

Změny konfigurace celého systému je vždy nutné provádět v projekční aplikaci vašeho řídicího systému (viz kapitolu 11.7. *Integrace do sítě PROFINET a PROFIsafe na straně 27*). V závislosti na změně může být také nutné obnovit tovární nastavení.

12. Přehled datových bloků pro moduly a submoduly



Důležité!

- Přesnou datovou strukturu pro váš přístroj najdete v doplňkovém datovém listě.
- U některých modulů a submodulů můžete vybrat buď **standardní konfiguraci (basic)**, která obsahuje základní stavové funkce a funkce hlášení a ovládání, nebo **rozšířenou konfiguraci (extended)**, která obsahuje doplňkový bajt s přesnými kódy chyb k diagnostickým účelům.
- Výstupní data (OUT) interně vyhodnocovaná ve sběrníkovém modulu MBM se v následujících situacích vždy nastavují na 0x00 (mažou se):
 1. power on (zapnutí napájecího napětí);
 2. přerušení spojení se sítí PROFINET (např. odpojení přípojovací zástrčky);
 3. STOP PLC (IOPS=BAD).

12.1. Datové bloky pro sběrníkový modul MBM

12.1.1. Bezpečnostní bity

Sběrníkové moduly nemají vlastní bezpečnostní bity.

12.1.2. Bity bez bezpečnostní funkce

Standardní konfigurace (basic)	Rozšířená konfigurace s doplňkovým diagnostickým bajtem (extended)														
<table border="1" style="width: 100%;"> <tr> <td style="text-align: center;">EM_ - EM_ - - BM_ BM_ BM_</td> <td rowspan="2" style="text-align: center; vertical-align: middle;">IN</td> </tr> <tr> <td style="text-align: center;">E_G E_SYS E_ML2 E_ML1 D_RUN</td> </tr> <tr> <td style="text-align: center;">BM_ - - - - - - -</td> <td rowspan="2" style="text-align: center; vertical-align: middle;">OUT</td> </tr> <tr> <td style="text-align: center;">ACK_G</td> </tr> </table>	EM_ - EM_ - - BM_ BM_ BM_	IN	E_G E_SYS E_ML2 E_ML1 D_RUN	BM_ - - - - - - -	OUT	ACK_G	<table border="1" style="width: 100%;"> <tr> <td style="text-align: center;">BM_ - BM_ - - BM_ EM_ BM_</td> <td rowspan="2" style="text-align: center; vertical-align: middle;">IN</td> </tr> <tr> <td style="text-align: center;">E_G E_SYS E_ML2 E_ML1 D_RUN</td> </tr> <tr> <td style="text-align: center;">Diagnosebyte mit Fehlercodes optional steckbar Diagnostic byte with error codes (optional pluggable)</td> <td rowspan="2" style="text-align: center; vertical-align: middle;">OUT</td> </tr> <tr> <td style="text-align: center;">BM_ - - - - - - -</td> </tr> <tr> <td style="text-align: center;">ACK_G</td> <td style="text-align: center; vertical-align: middle;">OUT</td> </tr> </table>	BM_ - BM_ - - BM_ EM_ BM_	IN	E_G E_SYS E_ML2 E_ML1 D_RUN	Diagnosebyte mit Fehlercodes optional steckbar Diagnostic byte with error codes (optional pluggable)	OUT	BM_ - - - - - - -	ACK_G	OUT
EM_ - EM_ - - BM_ BM_ BM_	IN														
E_G E_SYS E_ML2 E_ML1 D_RUN															
BM_ - - - - - - -	OUT														
ACK_G															
BM_ - BM_ - - BM_ EM_ BM_	IN														
E_G E_SYS E_ML2 E_ML1 D_RUN															
Diagnosebyte mit Fehlercodes optional steckbar Diagnostic byte with error codes (optional pluggable)	OUT														
BM_ - - - - - - -															
ACK_G	OUT														

Vstup/ výstup	Název bitu	Význam	Podmínka pro aktivaci	Podmínka pro resetování
Vstup	BM_D_RUN	Diagnostika běhového režimu	Přístroj v provozu	Přístroj neposkytuje žádná data
	BM_E_ML1	Bit chybového hlášení Větev 1	Chyba na modulu NEBO submodulu NEBO problém s elektromagnetickou kompatibilitou NEBO překročena max. délka kabelu	Automaticky při odstranění chyby NEBO nastavení potvrzovacího bitu BM_ACK_G na min. 100 ms
	BM_E_ML2	Bit chybového hlášení Větev 2	Chyba na modulu NEBO submodulu NEBO problém s elektromagnetickou kompatibilitou NEBO překročena max. délka kabelu	Automaticky při odstranění chyby NEBO nastavení potvrzovacího bitu BM_ACK_G na min. 100 ms
	BM_E_SYS	Bit chybového hlášení Celý systém	Libovolná chyba v celém systému	Automaticky při odstranění chyby NEBO nastavení potvrzovacího bitu BM_ACK_G na min. 100 ms
	BM_E_G	Bit chybového hlášení Všeobecná chyba modulu	Chyba v modulu	Automaticky při odstranění chyby NEBO nastavení potvrzovacího bitu BM_ACK_G na min. 100 ms
Výstup	BM_ACK_G	Potvrzovací bit všeobecné chyby	Ovládání přes PLC Resetuje chybový bit BM_E_G. Potvrzovací bit musí být aktivovaný po dobu min. 100 ms	

12.2. Datové bloky pro blokovací modul / vyhodnocovací modul s jištěním ochranného krytu MGB2-I/MGB2-L

12.2.1. Bezpečnostní bity

Vstup/výstup	Název bitu	Význam	Podmínka pro aktivaci	Podmínka pro resetování
Vstup	LM_FI_SK	Bezpečnostní vstup Poloha dveří	Zavřené dveře a jazýček závory zasunutý do blokovacího modulu / vyhodnocovacího modulu s jištěním ochranného krytu	Otevřené dveře NEBO chyba v transpondéru
	LM_FI_UK	Bezpečnostní vstup Monitorování stavu jištění (jen u MGB2-L)	Dveře zavřené A jištěné proti otevření	Otevřené jištění ochranného krytu NEBO chyba v jištění ochranného krytu
Výstup	LM_FO_CL	Bezpečnostní ovládání jištění ochranného krytu (jen u MGB2-L)	Ovládání přes PLC aktivován = ochranný kryt odjištěn neaktivován = jištění ochranného krytu aktivní	

12.2.2. Bity bez bezpečnostní funkce

Standardní konfigurace (basic)	Rozšířená konfigurace s doplňkovým diagnostickým bajtem (extended)																																																								
<table border="1"> <tr> <td>LM_E_G</td><td>LM_E_ER</td><td>LM_E_SM2</td><td>LM_E_SM1</td><td>-</td><td>LM_I_UK</td><td>LM_I_SK</td><td>LM_D_RUN</td> </tr> <tr> <td>-</td><td>-</td><td>-</td><td>-</td><td>-</td><td>LM_I_OL</td><td>LM_I_OT</td><td>LM_I_OD</td> </tr> <tr> <td>LM_ACK_G</td><td>LM_ACK_ER</td><td>-</td><td>-</td><td>-</td><td>-</td><td>-</td><td>LM_O_CL</td> </tr> </table>	LM_E_G	LM_E_ER	LM_E_SM2	LM_E_SM1	-	LM_I_UK	LM_I_SK	LM_D_RUN	-	-	-	-	-	LM_I_OL	LM_I_OT	LM_I_OD	LM_ACK_G	LM_ACK_ER	-	-	-	-	-	LM_O_CL	<table border="1"> <tr> <td>LM_E_G</td><td>LM_E_ER</td><td>LM_E_SM2</td><td>LM_E_SM1</td><td>-</td><td>LM_I_UK</td><td>LM_I_SK</td><td>LM_D_RUN</td> </tr> <tr> <td>-</td><td>-</td><td>-</td><td>-</td><td>-</td><td>LM_I_OL</td><td>LM_I_OT</td><td>LM_I_OD</td> </tr> <tr> <td colspan="8">Diagnosebyte mit Fehlercodes optional steckbar Diagnostic byte with error codes (optional pluggable)</td> </tr> <tr> <td>LM_ACK_G</td><td>LM_ACK_ER</td><td>-</td><td>-</td><td>-</td><td>-</td><td>-</td><td>LM_O_CL</td> </tr> </table>	LM_E_G	LM_E_ER	LM_E_SM2	LM_E_SM1	-	LM_I_UK	LM_I_SK	LM_D_RUN	-	-	-	-	-	LM_I_OL	LM_I_OT	LM_I_OD	Diagnosebyte mit Fehlercodes optional steckbar Diagnostic byte with error codes (optional pluggable)								LM_ACK_G	LM_ACK_ER	-	-	-	-	-	LM_O_CL
LM_E_G	LM_E_ER	LM_E_SM2	LM_E_SM1	-	LM_I_UK	LM_I_SK	LM_D_RUN																																																		
-	-	-	-	-	LM_I_OL	LM_I_OT	LM_I_OD																																																		
LM_ACK_G	LM_ACK_ER	-	-	-	-	-	LM_O_CL																																																		
LM_E_G	LM_E_ER	LM_E_SM2	LM_E_SM1	-	LM_I_UK	LM_I_SK	LM_D_RUN																																																		
-	-	-	-	-	LM_I_OL	LM_I_OT	LM_I_OD																																																		
Diagnosebyte mit Fehlercodes optional steckbar Diagnostic byte with error codes (optional pluggable)																																																									
LM_ACK_G	LM_ACK_ER	-	-	-	-	-	LM_O_CL																																																		

Vstup/výstup	Název bitu	Význam	Podmínka pro aktivaci	Podmínka pro resetování
Vstup	LM_D_RUN	Diagnostika běhového režimu	Přístroj v provozu	Přístroj neposkytuje žádná data
	LM_I_SK	Vstup bez bezpečnostní funkce Poloha dveří a petlice	Zavřené dveře a jazýček závory zasunutý do blokovacího modulu / vyhodnocovacího modulu s jištěním ochranného krytu	Otevřené dveře NEBO chyba v transpondéru
	LM_I_UK	Vstup bez bezpečnostní funkce Monitorování stavu jištění	Dveře zavřené A jištěné proti otevření	Otevřené jištění ochranného krytu NEBO chyba v jištění ochranného krytu
	LM_E_SM1	Bit chybového hlášení pro submodul 1	Chyba v submodulu	Automaticky při odstranění chyby
	LM_E_SM2	Bit chybového hlášení pro submodul 2	Chyba v submodulu	Automaticky při odstranění chyby
	LM_E_ER	Bit chybového hlášení pro únikový odjišťovací prvek	Použití únikového odjišťovacího prvku Toto chování je nutné parametrizovat	Aktivování potvrzovacího bitu LM_ACK_ER na min. 50 ms
	LM_E_G	Bit chybového hlášení Všeobecná chyba modulu	Chyba v modulu NEBO obsaženém submodulu	Automaticky při odstranění chyby NEBO nastavení potvrzovacího bitu LM_ACK_G na min. 50 ms
	LM_I_OD	Vstup bez bezpečnostní funkce Poloha dveří	Zavřené dveře	Otevřené dveře
	LM_I_OT	Vstup bez bezpečnostní funkce Jazýček závory	Zasunutí jazýčku do blokovacího modulu / vyhodnocovacího modulu s jištěním ochranného krytu	Jazýček není zasunutý do blokovacího modulu / vyhodnocovacího modulu s jištěním ochranného krytu
Výstup	LM_I_OL	Vstup bez bezpečnostní funkce Jištění ochranného krytu	Jištění ochranného krytu aktivní	Ochranný kryt odjištěn
	LM_O_CL	Ovládání jištění ochranného krytu bez bezpečnostní funkce	Lze použít jako doplňkový ovládací bit pro jištění ochranného krytu bez bezpečnostní funkce Toto chování je nutné parametrizovat Ovládání přes PLC Aktivován bit LM_FO_CL · A LM_O_CL = ochranný kryt odjištěn Neaktivován bit LM_FO_CL NEBO LM_O_CL = aktivní jištění ochranného krytu	
	LM_ACK_ER	Potvrzovací bit pro chyby únikového odjišťovacího prvku	Ovládání přes PLC Resetuje chybový bit LM_E_ER. Potvrzovací bit musí být aktivovaný po dobu min. 100 ms	
	LM_ACK_G	Potvrzovací bit všeobecné chyby	Ovládání přes PLC Resetuje chybový bit LM_E_G. Potvrzovací bit musí být aktivovaný po dobu min. 100 ms	

12.3. Datové bloky pro rozšiřující modul MCM

Rozšiřující moduly mohou obsahovat a vyhodnocovat až čtyři submoduly. Kromě toho nemají žádnou vlastní funkci.

12.3.1. Bezpečnostní bity

Rozšiřující moduly nemají vlastní bezpečnostní bity.

12.3.2. Bity bez bezpečnostní funkce

Standardní konfigurace (basic)	Rozšířená konfigurace s doplňkovým diagnostickým bajtem (extended)																																																																																					
<table border="1"> <tr> <td>EM_</td><td>EM_</td><td>EM_</td><td>EM_</td><td>EM_</td><td>-</td><td>-</td><td>EM_</td> <td rowspan="2">IN</td> </tr> <tr> <td>E_G</td><td>E_SM4</td><td>E_SM3</td><td>E_SM2</td><td>E_SM1</td><td></td><td></td><td>D_RUN</td> </tr> <tr> <td>EM_</td><td>-</td><td>-</td><td>-</td><td>-</td><td>-</td><td>-</td><td>-</td> <td rowspan="2">OUT</td> </tr> <tr> <td>ACK_G</td><td></td><td></td><td></td><td></td><td></td><td></td><td></td> </tr> </table>	EM_	EM_	EM_	EM_	EM_	-	-	EM_	IN	E_G	E_SM4	E_SM3	E_SM2	E_SM1			D_RUN	EM_	-	-	-	-	-	-	-	OUT	ACK_G								<table border="1"> <tr> <td>EM_</td><td>EM_</td><td>EM_</td><td>EM_</td><td>EM_</td><td>-</td><td>-</td><td>EM_</td> <td rowspan="2">IN</td> </tr> <tr> <td>E_G</td><td>E_SM4</td><td>E_SM3</td><td>E_SM2</td><td>E_SM1</td><td></td><td></td><td>D_RUN</td> </tr> <tr> <td colspan="8">Diagnosebyte mit Fehlercodes optional steckbar)</td> <td rowspan="2">IN</td> </tr> <tr> <td colspan="8">Diagnostic byte with error codes (optional pluggable)</td> </tr> <tr> <td>EM_</td><td>-</td><td>-</td><td>-</td><td>-</td><td>-</td><td>-</td><td>-</td> <td rowspan="2">OUT</td> </tr> <tr> <td>ACK_G</td><td></td><td></td><td></td><td></td><td></td><td></td><td></td> </tr> </table>	EM_	EM_	EM_	EM_	EM_	-	-	EM_	IN	E_G	E_SM4	E_SM3	E_SM2	E_SM1			D_RUN	Diagnosebyte mit Fehlercodes optional steckbar)								IN	Diagnostic byte with error codes (optional pluggable)								EM_	-	-	-	-	-	-	-	OUT	ACK_G							
EM_	EM_	EM_	EM_	EM_	-	-	EM_	IN																																																																														
E_G	E_SM4	E_SM3	E_SM2	E_SM1			D_RUN																																																																															
EM_	-	-	-	-	-	-	-	OUT																																																																														
ACK_G																																																																																						
EM_	EM_	EM_	EM_	EM_	-	-	EM_	IN																																																																														
E_G	E_SM4	E_SM3	E_SM2	E_SM1			D_RUN																																																																															
Diagnosebyte mit Fehlercodes optional steckbar)								IN																																																																														
Diagnostic byte with error codes (optional pluggable)																																																																																						
EM_	-	-	-	-	-	-	-	OUT																																																																														
ACK_G																																																																																						

Standardní konfigurace se signalizačním semaforem (basic)	Rozšířená konfigurace se signalizačním semaforem a doplňkovým diagnostickým bajtem (extended)																																																																																																																							
<table border="1"> <tr> <td>EM_</td><td>EM_</td><td>EM_</td><td>EM_</td><td>EM_</td><td>-</td><td>-</td><td>EM_</td> <td rowspan="2">IN</td> </tr> <tr> <td>E_G</td><td>E_SM4</td><td>E_SM3</td><td>E_SM2</td><td>E_SM1</td><td></td><td></td><td>D_RUN</td> </tr> <tr> <td>EM_</td><td>-</td><td>-</td><td>-</td><td>-</td><td>-</td><td>-</td><td>-</td> <td rowspan="2">OUT</td> </tr> <tr> <td>ACK_G</td><td></td><td></td><td></td><td></td><td></td><td></td><td></td> </tr> <tr> <td>EM_</td><td>EM_</td><td>EM_</td><td>EM_</td><td>EM_</td><td>EM_</td><td>EM_</td><td>EM_</td> <td rowspan="2">OUT</td> </tr> <tr> <td>O_H4_B</td><td>O_H4_B</td><td>O_H4_B</td><td>O_H4_B</td><td>O_H4</td><td>O_H3</td><td>O_H2</td><td>O_H1</td> </tr> </table>	EM_	EM_	EM_	EM_	EM_	-	-	EM_	IN	E_G	E_SM4	E_SM3	E_SM2	E_SM1			D_RUN	EM_	-	-	-	-	-	-	-	OUT	ACK_G								EM_	EM_	EM_	EM_	EM_	EM_	EM_	EM_	OUT	O_H4_B	O_H4_B	O_H4_B	O_H4_B	O_H4	O_H3	O_H2	O_H1	<table border="1"> <tr> <td>EM_</td><td>EM_</td><td>EM_</td><td>EM_</td><td>EM_</td><td>-</td><td>-</td><td>EM_</td> <td rowspan="2">IN</td> </tr> <tr> <td>E_G</td><td>E_SM4</td><td>E_SM3</td><td>E_SM2</td><td>E_SM1</td><td></td><td></td><td>D_RUN</td> </tr> <tr> <td colspan="8">Diagnosebyte mit Fehlercodes optional steckbar)</td> <td rowspan="2">IN</td> </tr> <tr> <td colspan="8">Diagnostic byte with error codes (optional pluggable)</td> </tr> <tr> <td>EM_</td><td>-</td><td>-</td><td>-</td><td>-</td><td>-</td><td>-</td><td>-</td> <td rowspan="2">OUT</td> </tr> <tr> <td>ACK_G</td><td></td><td></td><td></td><td></td><td></td><td></td><td></td> </tr> <tr> <td>EM_</td><td>EM_</td><td>EM_</td><td>EM_</td><td>EM_</td><td>EM_</td><td>EM_</td><td>EM_</td> <td rowspan="2">OUT</td> </tr> <tr> <td>O_H4_B</td><td>O_H4_B</td><td>O_H4_B</td><td>O_H4_B</td><td>O_H4</td><td>O_H3</td><td>O_H2</td><td>O_H1</td> </tr> </table>	EM_	EM_	EM_	EM_	EM_	-	-	EM_	IN	E_G	E_SM4	E_SM3	E_SM2	E_SM1			D_RUN	Diagnosebyte mit Fehlercodes optional steckbar)								IN	Diagnostic byte with error codes (optional pluggable)								EM_	-	-	-	-	-	-	-	OUT	ACK_G								EM_	EM_	EM_	EM_	EM_	EM_	EM_	EM_	OUT	O_H4_B	O_H4_B	O_H4_B	O_H4_B	O_H4	O_H3	O_H2	O_H1
EM_	EM_	EM_	EM_	EM_	-	-	EM_	IN																																																																																																																
E_G	E_SM4	E_SM3	E_SM2	E_SM1			D_RUN																																																																																																																	
EM_	-	-	-	-	-	-	-	OUT																																																																																																																
ACK_G																																																																																																																								
EM_	EM_	EM_	EM_	EM_	EM_	EM_	EM_	OUT																																																																																																																
O_H4_B	O_H4_B	O_H4_B	O_H4_B	O_H4	O_H3	O_H2	O_H1																																																																																																																	
EM_	EM_	EM_	EM_	EM_	-	-	EM_	IN																																																																																																																
E_G	E_SM4	E_SM3	E_SM2	E_SM1			D_RUN																																																																																																																	
Diagnosebyte mit Fehlercodes optional steckbar)								IN																																																																																																																
Diagnostic byte with error codes (optional pluggable)																																																																																																																								
EM_	-	-	-	-	-	-	-	OUT																																																																																																																
ACK_G																																																																																																																								
EM_	EM_	EM_	EM_	EM_	EM_	EM_	EM_	OUT																																																																																																																
O_H4_B	O_H4_B	O_H4_B	O_H4_B	O_H4	O_H3	O_H2	O_H1																																																																																																																	

Vstup/výstup	Název bitu	Význam	Podmínka pro aktivaci	Podmínka pro resetování
Vstup	EM_D_RUN	Diagnostika běhového režimu	Přístroj v provozu	Přístroj neposkytuje žádná data
	EM_E_SM1	Bit chybového hlášení pro submodul 1	Chyba v submodulu	Automaticky při odstranění chyby
	EM_E_SM2	Bit chybového hlášení pro submodul 2	Chyba v submodulu	Automaticky při odstranění chyby
	EM_E_SM3	Bit chybového hlášení pro submodul 3	Chyba v submodulu	Automaticky při odstranění chyby
	EM_E_SM4	Bit chybového hlášení pro submodul 4	Chyba v submodulu	Automaticky při odstranění chyby
	EM_E_G	Bit chybového hlášení Všeobecná chyba modulu	Chyba v modulu NEBO obsaženém submodulu	Chyba v modulu NEBO obsaženém submodulu
Výstup	EM_ACK_G	Potvrzovací bit všeobecné chyby	Ovládání přes PLC Resetuje chybový bit EM_E_G. Potvrzovací bit musí být aktivovaný po dobu min. 100 ms	
	EM_0_H1	Světlo H1	Jen u konfigurací se signalizačním semaforem	
	EM_0_H2	Světlo H2	Řídicí bit pro světlo H1–H4	
	EM_0_H3	Světlo H3	Ovládání přes PLC (HIGH = svítí)	
	EM_0_H4	Světlo H4		
	EM_0_H1_B	Funkce blikání světla H1	Jen u konfigurací se signalizačním semaforem	
	EM_0_H2_B	Funkce blikání světla H2	Řídicí bit pro funkci blikání světla H1–H4	
	EM_0_H3_B	Funkce blikání světla H3	Ovládání přes PLC je nutné používat v kombinaci s příslušným řídicím bitem pro světlo (EM_0_H.) Spínací logika na příkladu pro světlo H1: EM_0_H1 A EM_0_H1_B = H1 bliká Nastavování frekvence blikání viz kapitolu 11.8.2. Seznam nastavitelných parametrů jednotlivých modulů/submodulů na straně 32	

12.4. Datové bloky pro submoduly

Které datové bloky váš submodul obsahuje, zjistíte v příslušném datovém listě. Viz také kapitolu 11.3. *Informace v příslušných datových listech.*

12.5. Výměna sběrníkového modulu MBM bez programovacího přístroje

V případě servisu lze sběrníkový modul MBM snadno nahradit novým. Za tímto účelem musejí být splněné následující předpoklady.

- › Nastavení přepínačů DIP (adresa PROFIsafe) nového přístroje musí odpovídat nastavení starého přístroje.
- › PROFINET master musí podporovat automatickou výměnu účastnických zařízení PROFINET.
- › Musíte mít správně naprojektovanou topologii sítě PROFINET.
- › Nový přístroj musí být připojený ke stejnému portu jako předchozí.
- › Ve sběrníkovém modulu nesmí být zadán název přístroje.
Ve stavu při dodání je toto pole prázdné. U systémů MBM, které už obsahují název, je nejprve nutné obnovit tovární nastavení.

Pokud jsou tyto podmínky splněné, stačí novým systémem MBM nahradit starý systém MBM.

12.6. Učení modulu vnější kliky (jen u systémů s vyhodnocovacím modulem s jištěním ochranného krytu MGB2 v provedení Unicode)

Než systém vytvoří z vyhodnocovacího modulu s jištěním ochranného krytu a modulu vnější kliky funkční jednotku, musí se modul vnější kliky pomocí funkce učení přiřadit k vyhodnocovacímu modulu s jištěním ochranného krytu.

Podrobný popis učení najdete v návodu k použití vyhodnocovacího modulu s jištěním ochranného krytu / blokovacího modulu.

13. Diagnostika, odstraňování chyb a nápověda

V následujícím textu uvádíme všechny chybové kódy. Pokud v projekční aplikaci vašeho řídicího systému používáte datové bloky s **rozšířenou konfigurací**, chybový kód se vypisuje v příslušném bajtu. U **standardní konfigurace** se pouze aktivuje odpovídající bit chybového hlášení a systém chybu indikuje prostřednictvím diagnostických LED diod.



Důležité!

Chybový kód uvedený v tabulkách dole je průběžný a začíná od 0x01. K uvedeným chybovým kódům musíte případně připočítat předchozí chybové kódy sítě PROFINET nebo řídicího systému. U sítě PROFINET je třeba zohlednit offset 0x100.

Většina hlášení je indikována také na přístrojích.

Vysvětlení symbolů			LED dioda nesvítí
			LED dioda svítí
			LED dioda třikrát blikne
			LED dioda bliká frekvencí 1 Hz
			LED dioda bliká s dlouhou dobou zapnutí
			Libovolný stav

13.1. Resetování a restartování

Chcete-li potvrdit všeobecné chyby a restartovat systém, odpojte sběrníkový modul MBM na několik sekund od napájení.

13.2. Potvrzování chyb

Chcete-li potvrdit chyby, na 100–1 000 ms aktivujte příslušný potvrzovací bit. Přehled chybových hlášení a podmínek resetování najdete v kapitole 13.5. *Všeobecné chyby a násl.*

13.3. Obnovení továrního nastavení systému

Přístroj můžete resetovat některou z následujících metod.

- › Pomocí projekční aplikace vašeho řídicího systému (tím se resetuje jen část PROFINET).
Příklad u aplikace Siemens TIA-Portal: V dialogovém okně „Online a diagnostika“.
- › Pomocí přepínačů DIP ve sběrníkovém modulu MBM (tím se resetuje celý systém vč. topologie MLI).
Průběh: Vypněte systém, přepínač DIP „RST“ přepněte do polohy „ON“ a systém znovu spusťte. Pokud střídatavě blikají LED diody DIA a MAINT, vypněte systém, přepínač DIP „RST“ přepněte do polohy „OFF“ a systém znovu spusťte.
Viz také kapitolu 9.1. *Přepínače DIP na straně 15.*
- › Po každém obnovení továrního nastavení ověřte spolehlivé fungování ochranného krytu a případně další bezpečnostní funkce.

13.4. Diagnostika pomocí webové stránky přístroje

Přístroj disponuje interní webovou stránkou. Webovou stránku přístroje je v případě aktivované funkce možné používat kdykoli za provozu. Nastavení přístroje nelze upravovat.

K dispozici máte následující diagnostické informace.

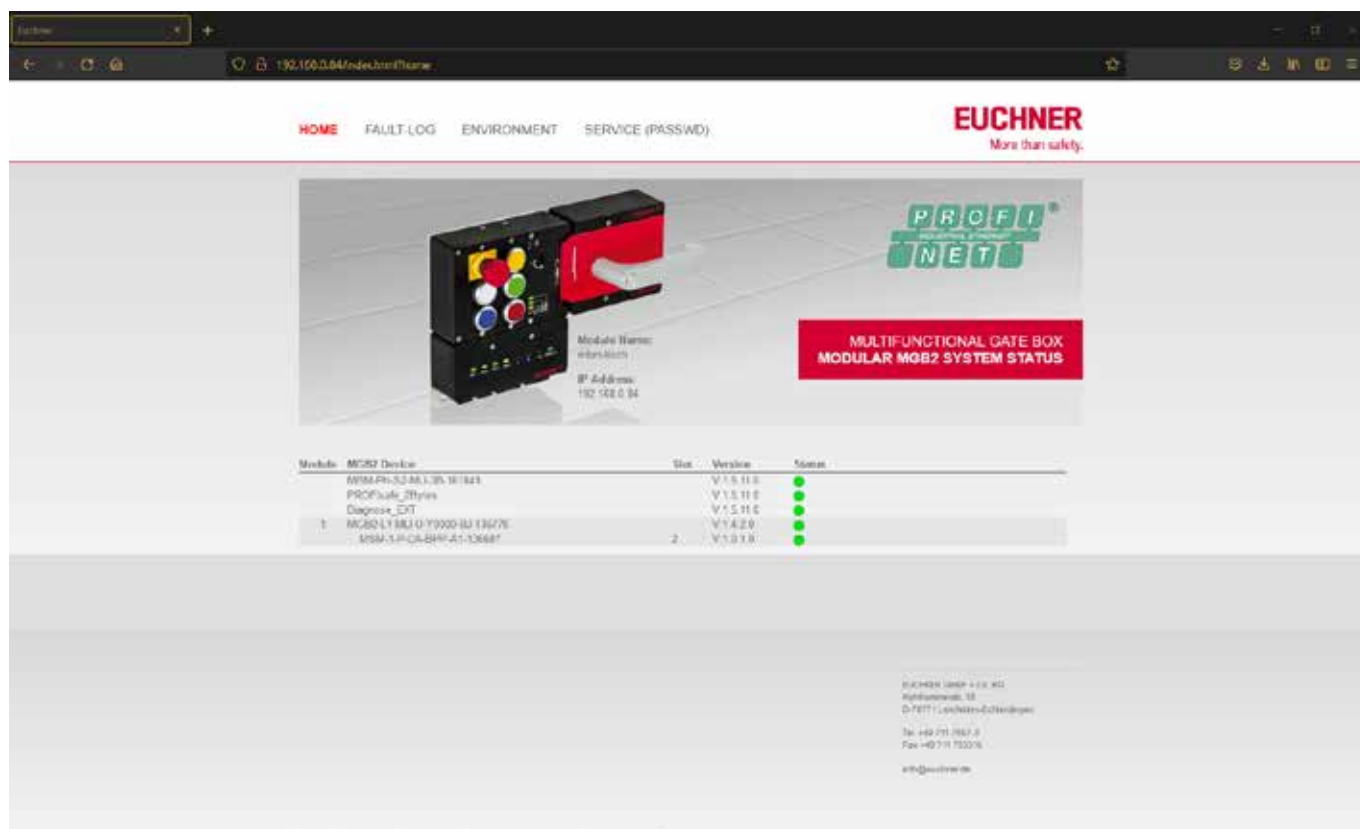
- Přehled všech obsažených modulů a submodulů
- Stav a verze obsažených modulů a submodulů
- IP adresa a název sběrníkového modulu MBM
- Adresa PROFIsafe
- Seznam chyb pro každý modul a submodul
- Seznam chyb celého systému

Zobrazená čísla chyb odpovídají číslům v následujících tabulkách chyb v kapitole 13.5 na straně 42 a násl.

13.4.1. Používání webové stránky přístroje

Postupujte následujícím způsobem.

1. Přepínač DIP „WWW“ nastavte do polohy „on“. Viz také kapitolu 9.1 na straně 15.
Upozornění: Změna se projeví až po restartování.
 2. Přístroj síťovým kabelem propojte s počítačem nebo jiným vhodným vstupně-výstupním zařízením.
 3. V prohlížeči otevřete webovou stránku přístroje (IP adresa: XXX.XXX.XXX.XXX).
- ➔ Zobrazí se úvodní stránka HOME.

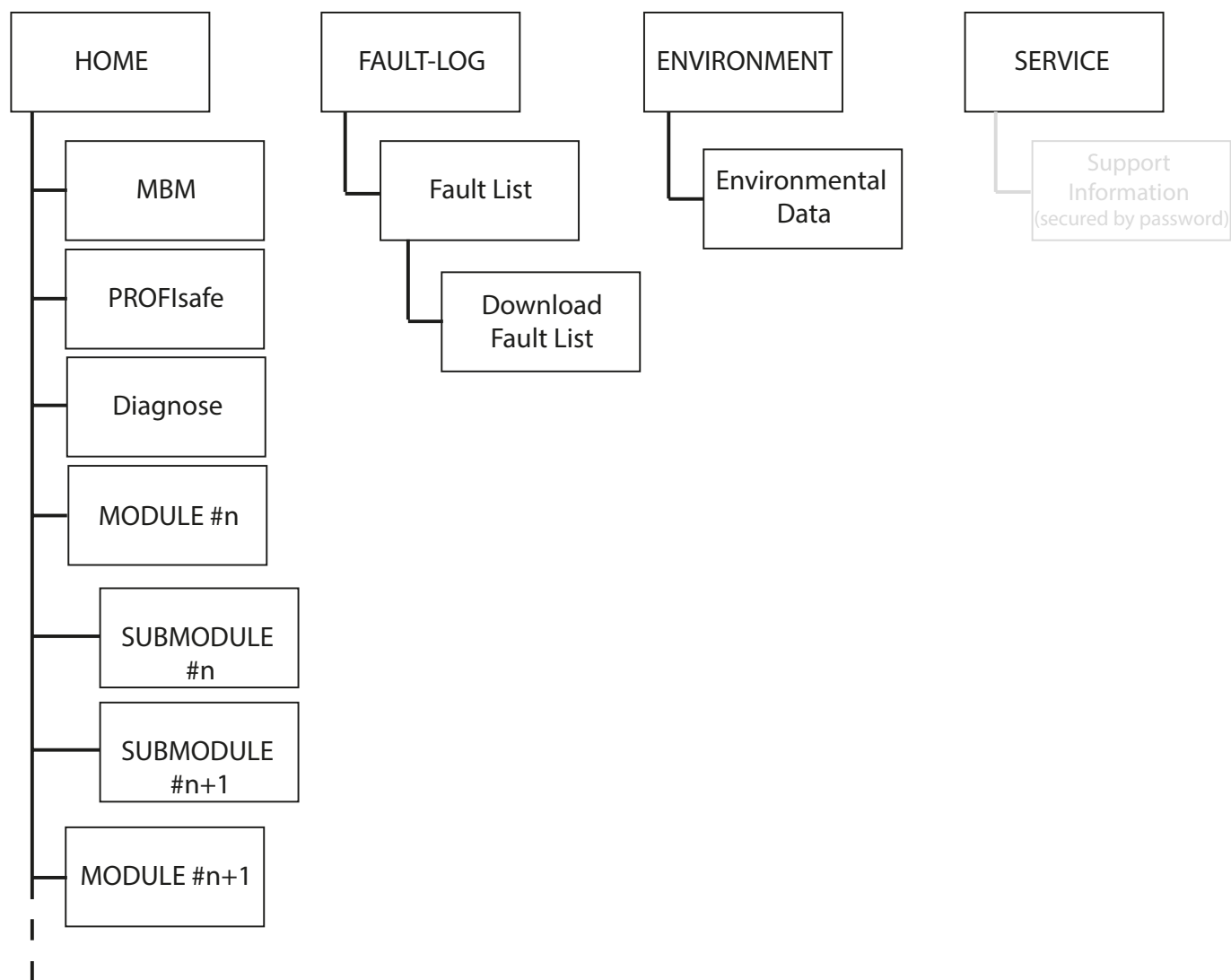


Obr. 7: Úvodní stránka HOME webové stránky přístroje ve sběrníkovém modulu MBM

Na této stránce vidíte údaje o sběrníkovém modulu MBM a připojených modulech a submodulech. Přístroje s chybami mají červený stav.

Na úvodní stránce HOME máte následující možnosti.

- › Kliknutím na název modulu přejdete na diagnostickou stránku modulu.
- › Kliknutím na položku FAULT-LOG zobrazíte protokol chyb celého systému. V tomto protokolu jsou uvedené všechny aktuální i dřívější chyby od uvedení do provozu. Seznam chyb lze z přístroje také stáhnout. S tímto souborem vám mohou naši pracovníci podpory cíleně pomoci v případě problémů. Odkaz pro stažení se nachází na konci seznamu chyb. Kliknutím na položku ENVIRONMENT zobrazíte dostupné parametry okolního prostředí.
- › Stránka SERVICE je chráněná heslem a přístupná pouze pracovníkům společnosti EUCHNER při poskytování podpory na místě instalace.



Obr. 8: Mapa webové stránky přístroje ve sběrníkovém modulu MBM

13.5. Všeobecné chyby

MBM

Kód chyby	Název chyby	Význam	Kategorie chyby	Chování v případě chyby	Odstranění chyby	Příslušný chybový bit / bit hlášení	Indikační LED diody							
							Sběrníkový modul							
							LINK 1 / LINK 2	ACT 1 / ACT 2	SF	BF	DIA	US1	MAINT	PS
0x01 ... 0x06	Interní chyba	Interní chyba přístroje. Přístroj přestal fungovat	Interní chyba	Trvalá (latching)	Restartujte systém. Pokud chyba i pak přetrvává, kontaktujte naši podporu	BM_E_G	○	○	○	○	☀	☀	○	○

Blokovací modul / vyhodnocovací modul s jištěním ochranného krytu

Kód chyby	Název chyby	Význam	Kategorie chyby	Chování v případě chyby	Odstranění chyby	Příslušný chybový bit / bit hlášení	Indikační LED diody					
							Blokovací modul / vyhodnocovací modul s jištěním ochranného krytu					
							POWER	STATE	LOCK	DIA	SLOT 1	SLOT 2
0x01 ... 0x06	Interní chyba	Interní chyba přístroje. Přístroj přestal fungovat	Interní chyba	Trvalá (latching)	Restartujte systém. Pokud chyba i pak přetrvává, kontaktujte naši podporu	LM_E_G	☀	○	○	☀	○	○

MCM

Kód chyby	Název chyby	Význam	Kategorie chyby	Chování v případě chyby	Odstranění chyby	Příslušný chybový bit / bit hlášení	Indikační LED diody				
							Blokovací modul / vyhodnocovací modul s jištěním ochranného krytu				
							POWER/FC	STATE	DIA	SLOT RED	SLOT GREEN
0x01 ... 0x06	Interní chyba	Interní chyba přístroje. Přístroj přestal fungovat	Interní chyba	Trvalá (latching)	Restartujte systém. Pokud chyba i pak přetrvává, kontaktujte naši podporu	EM_E_SM	☀	○	☀	○	○

13.6. Chyby učení a chyby konfigurace

MBM

Kód chyby	Název chyby	Význam	Kategorie chyby	Chování v případě chyby	Odstranění chyby	Příslušný chybový bit / bit hlášení	Indikační LED diody								
							Sběrníkový modul								
							LINK 1 / LINK 2	ACT 1 / ACT 2	SF	BF	DIA	US1	MAINT	PS	
0xAE	Chyba konfigurace	Konfigurace v řídicím systému se neshoduje se skutečnou konfigurací. Je možné, že došlo k záměně modulů nebo že se moduly nacházejí na nesprávném místě	Chyba konfigurace	Trvalá (latching)	Obnovte správnou konfiguraci a restartujte systém. Případně může být nutné obnovit tovární nastavení	BM_E_G									3x rd
0xEA	Chyba topologie	Uložená topologie se neshoduje se skutečnou topologií. Je možné, že došlo k záměně modulů nebo že se moduly nacházejí na nesprávném místě	Chyba topologie	Trvalá (latching)	Obnovte správnou topologii a restartujte systém. Záměrnou změnu topologie MLI je nutné resetovat prostřednictvím obnovení továrního nastavení	BM_E_G									
0xEB	Chyba topologie	Uložená topologie se neshoduje se skutečnou topologií. Je možné, že došlo k přidání nebo odstranění modulů	Chyba topologie	Trvalá (latching)	Obnovte správnou topologii a restartujte systém. Záměrnou změnu topologie MLI je nutné resetovat prostřednictvím obnovení továrního nastavení										

Blokovací modul / vyhodnocovací modul s jištěním ochranného krytu

Kód chyby	Název chyby	Význam	Kategorie chyby	Chování v případě chyby	Odstranění chyby	Příslušný chybový bit / bit hlášení	Indikační LED diody						
							Blokovací modul / vyhodnocovací modul s jištěním ochranného krytu						
							POWER	STATE	LOCK	DIA	SLOT 1	SLOT 2	
0x1F	Aktuátor / modul vnější kliky nelze naučit	Aktuátor / modul vnější kliky nebyl během učení dostatečněkrát rozpoznán nebo byl během učení odstraněn	Chyba učení	Trvalá (latching)	Znovu spusťte učení. Dejte pozor, aby modul vnější kliky nebyl během učení odstraněn. (Dveře zavřené, jazýček závory zasunutý)	LM_E_G							1x

13.7. Chyba transpondéru

Kód chyby	Název chyby	Význam	Kategorie chyby	Chování v případě chyby	Odstranění chyby	Příslušný chybový bit / bit hlášení	Indikační LED diody					
							Blokovací modul / vyhodnocovací modul s jističením ochranného krytu					
							POWER	STATE	LOCK	DIA	SLOT 1	SLOT 2
0x42	Rozpoznán neplatný modul vnější kliky	Modul vnější kliky není platný nebo je vadný	Chyba transpondéru	Trvalá (latching)	Znovu spusťte učení. Pokud chyba i pak přetrvává, kontaktujte naši podporu	LM_E_G						
0x25	Rozpoznán zablokovaný aktuátor	Byl rozpoznán už naučený, ale zablokovaný aktuátor	Chyba transpondéru	Trvalá (latching)	Učení znovu spusťte s novým modulem vnější kliky nebo přiložte naučený modul vnější kliky, jestliže jste nechtěli provádět učení	LM_E_G						

13.8. Chyby okolního prostředí

MBM

Kód chyby	Název chyby	Význam	Kategorie chyby	Chování v případě chyby	Odstranění chyby	Příslušný chybový bit / bit hlášení	Indikační LED diody							
							Sběrníkový modul							
							LINK 1 / LINK 2	ACT 1 / ACT 2	SF	BF	DIA	US1	MAINT	PS
0x60	Příliš vysoké napájecí napětí	Přepětí	Chyby okolního prostředí	Lze resetovat / trvalá (latching)	Snižte napájecí napětí. Dbejte technických údajů									
0x61	Příliš nízké napájecí napětí	Podpětí	Chyby okolního prostředí	Lze resetovat	Zvyšte napájecí napětí nebo zkontrolujte topologii systému. Dbejte technických údajů a max. počtu modulů/submodulů. Případně příliš dlouhé kabely	BM_E_G								

Blokovací modul / vyhodnocovací modul s jištěním ochranného krytu

Kód chyby	Název chyby	Význam	Kategorie chyby	Chování v případě chyby	Odstranění chyby	Příslušný chybový bit / bit hlášení	Indikační LED diody					
							Blokovací modul / vyhodnocovací modul s jištěním ochranného krytu					
							POWER	STATE	LOCK	DIA	SLOT 1	SLOT 2
0x60	Příliš vysoké napájecí napětí	Přepětí	Chyby okolního prostředí	Lze resetovat	Snižte napájecí napětí. Dbejte technických údajů	LM_E_G			O			
0x61	Příliš nízké napájecí napětí	Podpětí	Chyby okolního prostředí	Lze resetovat	Zvyšte napájecí napětí nebo zkontrolujte topologii systému. Dbejte technických údajů a max. počtu modulů/submodulů. Případně příliš dlouhé kabely							
0x62	Teplota příliš vysoká	Teplota v pouzdře příliš vysoká	Chyby okolního prostředí	Trvalá (latching)	Zkontrolujte, zda systém pracuje ve stanoveném rozsahu teplot. Dbejte technických údajů							
0x63	Teplota příliš nízká	Teplota v pouzdře příliš nízká	Chyby okolního prostředí	Trvalá (latching)	Zkontrolujte, zda systém pracuje ve stanoveném rozsahu teplot. Dbejte technických údajů							

MCM

Kód chyby	Název chyby	Význam	Kategorie chyby	Chování v případě chyby	Odstranění chyby	Příslušný chybový bit / bit hlášení	Indikační LED diody				
							Blokovací modul / vyhodnocovací modul s jištěním ochranného krytu				
							POWER/FC	STATE	DIA	SLOT RED	SLOT GREEN
0x60	Příliš vysoké napájecí napětí	Přepětí	Chyby okolního prostředí	Lze resetovat	Snižte napájecí napětí. Dbejte technických údajů	EM_E_SM					
0x61	Příliš nízké napájecí napětí	Podpětí	Chyby okolního prostředí	Lze resetovat	Zvyšte napájecí napětí nebo zkontrolujte topologii systému. Dbejte technických údajů a max. počtu modulů/submodulů. Případně příliš dlouhé kabely						
0x62	Teplota příliš vysoká	Teplota v pouzdře příliš vysoká	Chyby okolního prostředí	Trvalá (latching)	Zkontrolujte, zda systém pracuje ve stanoveném rozsahu teplot. Dbejte technických údajů						
0x63	Teplota příliš nízká	Teplota v pouzdře příliš nízká	Chyby okolního prostředí	Trvalá (latching)	Zkontrolujte, zda systém pracuje ve stanoveném rozsahu teplot. Dbejte technických údajů						

13.9. Chyba komunikace




MBM

Kód chyby	Název chyby	Význam	Kategorie chyby	Chování v případě chyby	Odstranění chyby	Příslušný chybový bit / bit hlášení	Indikační LED diody								
							Sběrníkový modul								
							LINK 1 / LINK 2	ACT 1 / ACT 2	SF	BF	DIA	US1	MAINT	PS	
0x74	Porucha MLI1	Porucha komunikace	Chyba komunikace	Lze resetovat	Zkontrolujte správné upevnění a nepoškozený stav kabelů a konektorů	BM_E_G									
0x75	Porucha MLI2	Porucha komunikace	Chyba komunikace	Lze resetovat	Zkontrolujte správné upevnění a nepoškozený stav kabelů a konektorů										
0x78	Přerušení bezpečnostní komunikace s účastnickým zařízením	Porucha komunikace	Chyba komunikace	Lze resetovat	Zkontrolujte správné upevnění a nepoškozený stav kabelů a konektorů										
0x79	Přerušení komunikace bez bezpečnostní funkce s účastnickým zařízením	Porucha komunikace	Chyba komunikace	Lze resetovat	Zkontrolujte správné upevnění a nepoškozený stav kabelů a konektorů										4x rd
0x7A	Překročen maximální počet modulů/submodulů		Chyba komunikace	Trvalá (latching)	Zmenšete počet modulů/submodulů ve vašem systému. Maximální počet účastnických zařízení: 18										
0x7B	Chyba přerušení sběrnice	Absence signálu Link, není připojený kabel Ethernet	Chyba komunikace	Lze resetovat	Zkontrolujte připojení k sítí PROFINET	BM_E_G									





Blokovací modul / vyhodnocovací modul s jištěním ochranného krytu

Kód chyby	Název chyby	Význam	Kategorie chyby	Chování v případě chyby	Odstranění chyby	Příslušný chybový bit / bit hlášení	Indikační LED diody							
							Blokovací modul / vyhodnocovací modul s jištěním ochranného krytu							
							POWER	STATE	LOCK	DIA	SLOT 1	SLOT 2		
0x74	Porucha MLI1	Porucha komunikace	Chyba komunikace	Lze resetovat	Zkontrolujte správné upevnění a nepoškozený stav kabelů a konektorů	LM_E_G								

MCM

Kód chyby	Název chyby	Význam	Kategorie chyby	Chování v případě chyby	Odstranění chyby	Příslušný chybový bit / bit hlášení	Indikační LED diody				
							POWER/FC	STATE	DIA	SLOT RED	SLOT GREEN
0x74	Porucha MLI1	Porucha komunikace	Chyba komunikace	Lze resetovat	Zkontrolujte správné upevnění a nepoškozený stav kabelů a konektorů	EM_E_SM					

13.10. Chyby plauzibility

Kód chyby	Název chyby	Význam	Kategorie chyby	Chování v případě chyby	Odstranění chyby	Příslušný chybový bit / bit hlášení	Indikační LED diody			
							POWER	STATE	DIA	LOCK
0x88	Chyba plauzibility, poškození petlice	Byl rozpoznán transpondér petlice bez toho, aby byly zavřené dveře	Chyby plauzibility	Lze resetovat	Zkontrolujte funkčnost modulu vnější kliky. Dejte pozor na poškození. Modul vnější kliky případně vyměňte. Chybu potvrďte bitem LM_ACK_G	LM_E_G				
0x8A	Chyba plauzibility, pořadí signálů	Byl rozpoznán nebo odstraněn transpondér bez toho, aby se pohnula klika. Je možné, že dveře byly zavřeny příliš rychle	Chyby plauzibility	Lze resetovat	Otevírejte dveře, chybu potvrďte bitem LM_ACK_G. Dveře zavírejte pomaleji. V případě opakovaného výskytu kontaktujte naši podporu					
	Únikový odjišťovací prvek	Hlášení, že byl použit únikový odjišťovací prvek (jen v případě, že je tato funkce parametrizována)	Chyby plauzibility	Lze resetovat	Odstraňte chybu pomocí všeobecného potvrzovacího bitu LM_ACK_G nebo pomocí potvrzovacího bitu LM_ACK_ER pro chyby únikového odjišťovacího prvku	LM_E_G / LM_E_ER				

13.11. Chyby submodulů

Kód chyby	Název chyby	Význam	Kategorie chyby	Chování v případě chyby	Odstranění chyby / potvrzení	Indikační LED diody	
						Submodul	
						SLOT ČERVENÁ	SLOT ZELENÁ
	Chybný submodul	Rozpoznaný submodul neodpovídá uloženému submodulu	Chybný submodul	Submodul bude ignorován, bez účinku na celý systém	Vyměňte submodul, upravte topologii systému nebo systém restartujte		 3x
	Chybí submodul	Chybí submodul, ačkoli je pro daný slot naučený	Chybí submodul	Absence se ignoruje, bez účinku na celý systém	Namontujte submodul nebo upravte topologii systému		 1x
	Submodul otočený o 180°	Submodul je namontován otočený o 180°	Submodul otočený o 180°	Submodul bude ignorován, bez účinku na celý systém	Submodul otočte o 180°		 2x
	Interní chyba submodulu	Interní chyba přístroje. Submodul přestal fungovat	Interní chyba submodulu	Submodul bude ignorován, bez účinku na celý systém	Vyměňte submodul		○
0xA0	Chyba v bezpečnostní technice (možnost automatického resetování)	Např. chyba rozdílnosti signálu (tlačítko nouzového zastavení, potvrzovací tlačítko, otočný spínač s klíčem)	Bezpečnostní chyba submodulu	Trvalá (latching)	U submodulů, k nimž se připojuje externí přístroj (např. potvrzovací tlačítko): Zkontrolujte správné fungování externího přístroje. U chyb v submodulu: Vyměňte vadný submodul a zašlete ho výrobci	 1 Hz	○

13.12. Chyby sítě PROFINET

Kód chyby	Název chyby	Význam	Kategorie chyby	Chování v případě chyby	Odstranění chyby	Příslušný chybový bit / bit hlášení	Indikační LED diody							
							Sběrníkový modul							
							LINK 1 / LINK 2	ACT 1 / ACT 2	SF	BF	DIA	US1	MAINT	PS
0x10C	Chyba parametrizace	Konstrukční skupina rozpoznala chybu parametrizace. Možné chyby parametrizace: – konstrukční skupina nemůže vyhodnocovat parametry (příklady možných příčin: neznámé parametry, neplatná kombinace parametrů) – konstrukční skupině ještě nebyly přiřazeny žádné parametry	Chyba používání	Trvalá (latching)	Zkontrolujte a opravte parametry. Parametry pak znovu načtěte do konstrukční skupiny								 2x rd	

13.13. Chyby PROFISAFE

Kód chyby	Název chyby	Význam	Kategorie chyby	Chování v případě chyby	Odstranění chyby	Příslušný chybový bit / bit hlášení	Indikační LED diody											
							Sběrníkový modul											
							LINK 1 / LINK 2	ACT 1 / ACT 2	SF	BF	DIA	US1	MAINT	PS				
0x0150	F_DEST_ADDR	Chybná bezpečnostní cílová adresa	Chyba parametrizace	Trvalá (latching)	Adresa PROFIsafe nastavená na přístroji se neshoduje s adresou parametrizovanou v projekčním nástroji vašeho řídicího systému. Buď upravte nastavení přepínačů DIP, nebo změňte údaj v parametru F_dest_adr													
0x0151	F_DEST_ADDR	Neplatná bezpečnostní cílová adresa	Chyba parametrizace	Trvalá (latching)	Adresa PROFIsafe parametrizovaná v projekčním nástroji vašeho řídicího systému má nepřipustnou hodnotu. Zkontrolujte parametrizaci													
0x0152	F_SOURCE_ADDR	Neplatná bezpečnostní zdrojová adresa	Chyba parametrizace	Trvalá (latching)	Zdrojová adresa PROFIsafe parametrizovaná v projekčním nástroji vašeho řídicího systému má nepřipustnou hodnotu. Zkontrolujte parametrizaci													
0x0153	F_WD_TIME	Hodnota watchdog časovače je 0 ms	Chyba parametrizace	Lze resetovat	Hodnota watchdog časovače parametrizovaná v projekčním nástroji vašeho řídicího systému má nepřipustnou hodnotu. Zkontrolujte parametrizaci													
0x0154	F_SIL	Parametr F_SIL překračuje hodnotu SIL speciální aplikace přístroje	Chyba parametrizace	Lze resetovat	Hodnota F_SIL parametrizovaná v projekčním nástroji vašeho řídicího systému má chybnou hodnotu. Zkontrolujte parametrizaci	BM_E_G			○	○				○		1x		
0x0155	F_CRC_Length	Parametr F_CRC_LENGTH neodpovídá generovaným hodnotám			Hodnota délky CRC parametrizovaná v projekčním nástroji vašeho řídicího systému má chybnou hodnotu. Zkontrolujte parametrizaci													
0x0156	F_Version	Chybně nastavená verze parametru F	Chyba parametrizace	Lze resetovat	Byla rozpoznána chybná verze nebo neplatná hodnota F_Version. Zkontrolujte parametrizaci													
0x0157	F_CRC1	Chyba CRC1	Chyba parametrizace	Lze resetovat	Vypočtená hodnota CRC se neshoduje s hodnotou v souboru GSDML. Případně chybná hodnota v souboru GSDML nebo chybný přenos v důsledku rušivých signálů (např. problémy s elektromagnetickou kompatibilitou)													
0x0158	Specifické diagnostické informace přístroje	Specifická chyba přístroje			Informace o tom, že došlo ke specifické chybě přístroje. Viz chybové kódy v kapitole 13.5 a následně. Všeobecné chyby na str. 39 a následně.													
0x0159		Watchdog Time – ukládání parametru iPar, překročen časový limit																

Kód chyby	Název chyby	Význam	Kategorie chyby	Chování v případě chyby	Odstranění chyby	Příslušný chybový bit / bit hlášení	Indikační LED diody									
							Sběrníkový modul									
							LINK 1 / LINK 2	ACT 1 / ACT 2	SF	BF	DIA	US1	MAINT	PS		
0x0162		Parametr F_Block_ID není podporován	Chyba parametrizace	Lze resetovat	Zkontrolujte parametry a opravte je. Parametry pak znovu načtěte do konstrukční skupiny											
0x0163	Chyba CRC2		Chyba komunikace	Lze resetovat	Načtěte paměť chybových hlášení CRC2. Restartujte komunikaci											
0x0164	Vypršel časový limit F_WD_Time nebo F_WD_Timer_2	Chyba přenosu: vypršel časový limit	Chyba komunikace	Lze resetovat	Restartujte komunikaci	BM_E_G										

14. Technické údaje



UPOZORNĚNÍ

Je-li k výrobku přiložen datový list, platí údaje z datového listu.

Parametr	Hodnota
Materiál tělesa	Plast zesílený skelnými vlákny Zinkový tlakový odlitek, niklovaný Nerezavějící ocel
Rozměry	Viz rozměrový výkres
Hmotnost sběrníkového modulu	0,8 kg
Povolený rozsah provozních teplot	-25 °C až +55 °C při UB = 24 V
Krytí	IP 65
Třída ochrany	III
Stupeň znečištění	3
Montážní poloha	Libovolná
Možnosti připojení, napájení ¹⁾	2x Push Pull Power nebo 2x konektor 7/8" podle ANSI/B93.55M-1981 nebo 2x konektor M12 (kódování L) 5pól. podle IEC 61076-2-101 nebo 2x konektor M12 (kódování L) 4pól. podle IEC 61076-2-101
Způsob připojení, sběrnice ¹⁾	2x RJ-45, Push-Pull, podle IEC 61076-3-117, varianta 14, stíněný, nebo 2x M12 (kódování D) podle IEC 61076-2-101
Připojovací kabel sběrnice	Kabel PROFINET I/O, min. kat. 5e
Napájecí napětí U _B	24 V DC +20 % / -15 % (PELV – viz kapitolu 10. <i>Elektrické připojení</i>)
Max. odběr proudu (jen sběrníkový modul)	200 mA
Max. odběr proudu (sběrníkový modul vč. všech připojených modulů/submodulů)	
– konektor push-pull / konektor 7/8" podle ANSI/B93.55M-1981	4 A
– konektor M12 (kódování L) ²⁾	3,2 A
Maximální napájecí proud v připojovacím bloku	
– konektor push-pull	16 A
– konektor M12 (kódování L) ²⁾	12 A
– konektor 7/8" podle ANSI/B93.55M-1981	6 A
Externí jistění napájení	Min. 4 A, pomalé
Bezpečnostní výstupy	Profisafe podle IEC 61784-3-3
Návrhové izolační napětí U _i	75 V
Návrhová odolnost proti rázovému napětí U _{imp}	0,5 kV
Odolnost proti vibracím a nárazům	Podle normy EN 60947-5-3
Požadavky na elektromagnetickou kompatibilitu	Podle normy EN 61000-4 a DIN EN 61000-6-7
Max. doby rizika (vypínací doby) ³⁾	
Celý systém:	200 ms
pevná hodnota pro zpracování bezpečnostních funkcí jako	
– vyhodnocování submodulů s tlačítkem nouzového zastavení, bezpečnostními tlačítky nebo přepínači, potvrzovacími tlačítky atd.,	
– monitorování polohy ochranného krytu,	
– monitorování jistění ochranného krytu.	
Doby latence každého bezpečnostního modulu/submodulu	27 ms
T _{RiskFunktionSK}	90 ms
T _{RiskFunktionUK}	70 ms
T _{RiskFunktionElements}	35 ms (platí pro všechny bezpečnostní funkce mimo SK a UK)
Charakteristické hodnoty podle normy EN ISO 13849-1 ⁴⁾	
Kategorie	4
Úroveň vlastností	PL e
MTTF _d ⁵⁾	430 let
DC	99 %
Doba provozu	20 let
PFH _D ⁶⁾	5,38 × 10 ⁻⁹

1) S výběrem správného kabelu vám pomůže dokument *PROFINET Cabling and Interconnection Technology* organizace PNO.

2) Při teplotách < 40 °C lze max. odběr proudu (sběrníkový modul vč. všech připojených modulů/submodulů) zvýšit na 4 A a max. napájecí proud v připojovacím bloku na 16 A.

3) Doba rizika je maximální doba mezi změnou stavu vstupu a smazáním příslušného bitu ve sběrníkovém protokolu. Viz kapitolu *Příklad výpočtu pro stanovení doby rizika bezpečnostních funkcí na straně 52*.

4) Datum vydání viz prohlášení o shodě.

5) Pevná poruchovost bez zohlednění chyb v dílech podléhajících opotřebení.

6) Údaje, které se týkají dílů podléhajících opotřebení, nezohledňují pevnou poruchovost elektronických součástek.

Příklad výpočtu pro stanovení doby rizika bezpečnostních funkcí



Důležité!

Při výpočtu doby rizika se používají jen moduly a submoduly, které obsahují bezpečnostní funkce. Bezpečnostní moduly a submoduly poznáte podle toho, že do řídicího systému přenášejí prostřednictvím sběrnice bezpečnostní bity (bity PROFIsafe).

Příklad modulů s bezpečnostními funkcemi:

- blokovací moduly a vyhodnocovací moduly s jistěním ochranného krytu MGB2-I.../MGB2-L...;
- submoduly MSM s tlačítkem nouzového zastavení, bezpečnostním potvrzovacím tlačítkem, bezpečnostním voličem atd.

Pro výpočet doby rizika vašeho systému platí následující vzorec.

$$T_{\text{Risk}} = T_{\text{RiskSystem}} + T_{\text{RiskFunction}}$$

$$T_{\text{RiskSystem}} = T_P + n \times t_L$$

T_{Risk}	= celková doba rizika bezpečnostní funkce
T_P	= doba zpracování bezpečnostní funkce (paušálně 200 ms)
t_L	= doba latence bezpečnostního modulu/submodulu (paušálně 27 ms)
n	= počet bezpečnostních modulů/submodulů obsažených v systému
$T_{\text{RiskFunctionSK}}$	= 90 ms
$T_{\text{RiskFunctionUK}}$	= 70 ms
$T_{\text{RiskFunctionElements}}$	= 35 ms (platí pro všechny bezpečnostní funkce mimo SK a UK)

Následující příklad ukazuje systém se třemi vyhodnocovacími moduly s jistěním ochranného krytu. Ve dvou z vyhodnocovacích modulů s jistěním ochranného krytu je obsažen submodul s bezpečnostní funkcí. Celkem tedy 5 bezpečnostních modulů/submodulů.

Struktura systému	Poloha	Modul/submodul	Bezpečnostní funkce?	Doba zpracování T_P	Doba latence t_L
	1	Sběrnice modul MBM	-	200 ms	-
	2	Vyhodnocovací modul s jistěním ochranného krytu MGB2-L	Ano	-	27 ms
	3	Vyhodnocovací modul s jistěním ochranného krytu MGB2-L	Ano	-	27 ms
	4	Submodul MSM s bezpečnostní funkcí nouzového zastavení	Ano	-	27 ms
	5	Blokovací modul MGB2-I	Ano	-	27 ms
	6	Submodul MSM	Ne	-	-
	7	Submodul MSM s bezpečnostní funkcí nouzového zastavení	Ano	-	27 ms

Z toho vyplývá následující výpočet.

$T_{\text{RiskSystem}}$	= 200 ms + 5 × 27 ms = 335 ms
T_{RiskSK}	= 335 ms + 90 ms = 425 ms
T_{RiskUK}	= 335 ms + 70 ms = 405 ms
$T_{\text{RiskElements}}$	= 335 ms + 35 ms = 370 ms

15. Servis

Se servisními požadavky se obračejte na:

EUCHNER GmbH + Co. KG
Kohlhammerstraße 16
70771 Leinfelden-Echterdingen
Německo

Servisní telefon:

+49 711 7597-500

E-mail:

support@euchner.de

Internet:

www.euchner.com

16. Kontrola a údržba



VÝSTRAHA

Ztráta bezpečnostní funkce při poškození přístroje.

V případě poškození je nutné vyměnit celý postižený modul. Vyměňovat se smějí pouze díly, které lze jako příslušenství nebo náhradní díl objednat od společnosti EUCHNER.

Chcete-li zajistit bezvadné a trvalé fungování, musíte pravidelně provádět následující kontroly:

› kontrola spolehlivého upevnění přístrojů a přípojek.

Případně mohou být pro připojené moduly a obsažené submoduly nutné další kontroly. Příslušné informace najdete v návodu k použití.

Údržbu není nutné provádět. Opravy přístroje smí provádět pouze výrobce.



UPOZORNĚNÍ

Rok výroby je uveden na typovém štítku v pravém spodním rohu.

17. Prohlášení o shodě

EU prohlášení o shodě najdete na webu www.euchner.com. Do vyhledávání za tímto účelem zadejte objednací číslo svého přístroje. Dokument je k dispozici v sekci *Ke stažení*.

EUCHNER GmbH + Co. KG
Kohlhammerstraße 16
70771 Leinfelden-Echterdingen
Německo
info@euchner.de
www.euchner.com

Vydání:
MAN20001572-04-06/23
Název:
Návod k použití Sběrníkový modul
MBM-PN-...-MLI-... (PROFINET)
(příklad originálního návodu k použití)
Copyright:
© EUCHNER GmbH + Co. KG, 06/2023

Technické změny vyhrazeny, za údaje neručíme.