

Diese Betriebsanleitung ist nur gültig in Verbindung mit der Betriebsanleitung der zugehörigen Leseköpfe CMS-R... und Betätiger CMS-M... !

Bestimmungsgemäßer Gebrauch

Auswertegeräte der Baureihe **CMS** sind sicherheitstechnische Einrichtungen zur Überwachung von beweglich trennenden Schutzeinrichtungen. Hierzu werden spezielle Leseköpfe angeschlossen.

Das System besteht aus Auswertegerät, Lesekopf und Betätiger. Es bildet eine berührungslos wirkende, magnetisch kodierte Verriegelungseinrichtung mit geringer Kodierungsstufe (Bauart 4).

In Verbindung mit einer trennenden Schutzeinrichtung verhindert dieses System, dass gefährliche Maschinenfunktionen ausgeführt werden, solange die Schutzeinrichtung geöffnet ist. Wenn die Schutzeinrichtung während der gefährlichen Maschinenfunktion geöffnet wird, wird ein Stoppbefehl ausgelöst.

Dies bedeutet:

- ▶ Einschaltbefehle, die eine gefährliche Maschinenfunktion hervorrufen, dürfen erst dann wirksam werden, wenn die Schutzeinrichtung geschlossen ist.
- ▶ Das Öffnen der Schutzeinrichtung löst einen Stoppbefehl aus.
- ▶ Das Schließen der Schutzeinrichtung darf kein selbstständiges Anlaufen einer gefährlichen Maschinenfunktion hervorrufen. Hierzu muss ein separater Startbefehl erfolgen. Ausnahmen siehe EN ISO 12100 oder relevante C-Normen.

Vor dem Einsatz von Sicherheitsbauteilen ist eine Risikobeurteilung an der Maschine durchzuführen z. B. nach folgenden Normen:

- ▶ EN ISO 13849-1
- ▶ EN ISO 12100
- ▶ EN 62061

Zum bestimmungsgemäßen Gebrauch gehört das Einhalten der einschlägigen Anforderungen für den Einbau und Betrieb, beispielsweise nach folgenden Normen:

- ▶ EN ISO 13849-1
- ▶ EN ISO 14119
- ▶ EN 60204-1

Wichtig!

- ▶ Das Auswertegerät darf nur in Verbindung mit den vorgesehenen Leseköpfen und Betätigern von EUCHNER betrieben werden. Bei Verwendung von anderen Leseköpfen und Betätigern übernimmt EUCHNER keine Gewährleistung für die sichere Funktion.
- ▶ Die Geräte ermöglichen eine sicherheitsbezogene Stoppfunktion, eingeleitet durch eine Schutzeinrichtung gemäß Tabelle 8 - EN ISO 13849-1: 2015.
- ▶ Die sicherheitsgerichtete Funktion des Sicherheitssystems ist das Öffnen der Ausgangskontakte bei Abwesenheit des Betätigers.
- ▶ Der Anwender trägt die Verantwortung für die sichere Einbindung des Geräts in ein sicheres Gesamtsystem. Dazu muss das Gesamtsystem z. B. nach EN ISO 13849-2 validiert werden.
- ▶ Für den bestimmungsgemäßen Gebrauch sind die zulässigen Betriebsparameter einzuhalten (siehe technische Daten).
- ▶ Liegt dem Produkt ein Datenblatt bei, gelten die Angaben des Datenblatts, falls diese von der Betriebsanleitung abweichen.
- ▶ Es dürfen nur Komponenten verwendet werden, die nach der nachfolgenden Tabelle Kombinationsmöglichkeiten zulässig sind. Nähere Hinweise entnehmen Sie bitte der Betriebsanleitung der entsprechenden Komponente.

Haftungsausschluss und Gewährleistung

Wenn die o. g. Bedingungen für den bestimmungsgemäßen Gebrauch nicht eingehalten werden oder wenn die Sicherheitshinweise nicht befolgt werden oder wenn etwaige Wartungsarbeiten nicht wie gefordert durchgeführt werden, führt dies zu einem Haftungsausschluss und dem Verlust der Gewährleistung.

Allgemeine Sicherheitshinweise

Sicherheitsbauteile erfüllen Personenschutzfunktionen. Unsachgemäßer Einbau oder Manipulationen können zu schweren Verletzungen von Personen führen.

Prüfen Sie die sichere Funktion der Schutzeinrichtung insbesondere

- ▶ nach jeder Inbetriebnahme
- ▶ nach jedem Austausch einer CMS-Komponente
- ▶ nach längerer Stillstandzeit
- ▶ nach jedem Fehler

Unabhängig davon sollte die sichere Funktion der Schutzeinrichtung in geeigneten Zeitabständen als Teil des Wartungsprogramms durchgeführt werden.

Hinweise zu möglichen Zeitintervallen entnehmen Sie der EN ISO 14119: 2013, Abschnitt 8.2.

Warnung! Tödliche Verletzung durch falschen Anschluss oder nicht bestimmungsgemäßen Gebrauch.

Sicherheitsbauteile dürfen nicht umgangen (Kontakte überbrückt), weggedreht, entfernt oder auf andere Art und Weise unwirksam gemacht werden. Beachten Sie hierzu insbesondere EN ISO 14119: 2013, Abschnitt 7, bezüglich der Umgehungsmöglichkeiten einer Verriegelungseinrichtung.

Das Gerät darf nur von autorisiertem Fachpersonal installiert und in Betrieb genommen werden,

- ▶ welches mit dem fachgerechten Umgang mit Sicherheitsbauteilen vertraut ist
- ▶ welches mit den geltenden EMV-Vorschriften vertraut ist
- ▶ welches mit den geltenden Vorschriften zur Arbeitssicherheit und Unfallverhütung vertraut ist
- ▶ welches die Betriebsanleitung gelesen und verstanden hat.

Funktion

Das Sicherheitssystem CMS besteht aus Auswertegerät, Lesekopf und Betätiger und ist nur in bestimmten Kombinationen funktionsfähig (siehe Kombinationsmöglichkeiten)!

Das Auswertegerät CMS-E-FR wird für die Überwachung von einer bis sechs Schutztüren eingesetzt.

Die Leseköpfe CMS-R... besitzen galvanisch getrennte Reedkontakte mit Öffnern und Schließern.

Die Leseköpfe CMS-RH... basieren auf Hall-Sensoren mit galvanisch getrennten Ausgängen mit Öffnern und Schließern.

Befindet sich der Betätiger im Ansprechbereich, werden durch das Magnetfeld die Kontakte im Lesekopf geschaltet. Der Schaltzustand der Kontakte wird mit Hilfe der LEDs am Auswertegerät optisch angezeigt (siehe Abschnitt LED-Anzeigen). Bedingt durch die Öffner/Schließer-Kombination im Lesekopf erwartet das Auswertegerät antivalente Signaländerungen. Das Auswertegerät setzt diese Information um und überträgt den Zustand der Schutzeinrichtung über einen Sicherheitskontakt an die Steuerung.

Sind bei allen angeschlossenen Leseköpfen die Betätiger im Ansprechbereich, werden die Sicherheitskontakte 13/14 und 23/24 geschlossen. Der zusätzliche Hilfskontakt 31/32 wird geöffnet.

Beim Öffnen bzw. Schließen der Schutztür wird das Auswertegerät auf Funktionalität geprüft. Dabei werden interne Fehler vom Lesekopf bis zum Ausgang des Steuergerätes erkannt.

Bei Erkennung eines Fehlers wird das Auswertegerät in einen Sperrzustand versetzt. Die Sicherheitskontakte bleiben in geöffnetem Zustand.

Die Stellung jeder einzelnen Tür (Betätiger im Ansprechbereich des Lesekopfes) kann über 6 Meldeausgänge (O1 bis O6) abgefragt werden.

Die Meldeausgänge können an eine SPS angeschlossen werden.

Der Hilfskontakt ist von den Sicherheitskontakten galvanisch getrennt.

Bei der Verwendung von Schützen kann eine eventuelle Fehlfunktion über einen Rückführkreis vom Auswertegerät überwacht werden. Zusätzlich kann ein Starttaster an das Auswertegerät angeschlossen werden. Hierfür gibt es vier Beschaltungsvarianten:

- ▶ Manueller Start mit Starttaste bei abfallender Flanke und geschlossenem Rückführkreis
- ▶ Manueller Start mit Starttaste bei ansteigender Flanke und geschlossenem Rückführkreis
- ▶ Automatischer Start mit geschlossenem Rückführkreis
- ▶ Automatischer Start ohne Rückführkreis

Manueller Start mit Starttaste bei abfallender Flanke und geschlossenem Rückführkreis

Bei überwachtem Rückführkreis werden die Sicherheitskontakte 13/14 und 23/24 nur dann durchgeschaltet, wenn sich alle angeschlossenen Leseköpfe im Ansprechbereich befinden, der Rückführkreis Y1/Y2 geschlossen ist und die Starttaste nach dem Betätigen losgelassen wird. Dabei werden die Sicherheitskontakte erst beim Loslassen der Starttaste geschlossen. Der Startimpuls wird vom System überwacht.

Manueller Start mit Starttaste bei ansteigender Flanke und geschlossenem Rückführkreis

Bei überwachtem Rückführkreis werden die Sicherheitskontakte 13/14 und 23/24 nur dann durchgeschaltet, wenn sich alle angeschlossenen Leseköpfe im Ansprechbereich befinden, der Rückführkreis Y1/Y3 geschlossen ist und die Starttaste betätigt wird. Dabei werden die Sicherheitskontakte geschlossen, wenn die Starttaste gedrückt wird. Der Startimpuls wird vom System überwacht.

Automatischer Start mit geschlossenem Rückführkreis

Soll keine Starttaste in den Rückführkreis eingebunden werden, muss der Rückführkreis an den Klemmen Y1 und Y3 angeschlossen werden. Auch hier schalten die Sicherheitskontakte 13/14 und 23/24 erst, wenn sich alle angeschlossenen Leseköpfe im Ansprechbereich befinden und der Rückführkreis Y1/Y3 geschlossen ist.

Automatischer Start ohne Rückführkreis

Bei automatischem Start ohne Rückführkreis muss eine 2-polige Brücke an Y1 und Y3 angeschlossen werden.

Fehlererkennung durch das Gerät

Das CMS-E-FR ist eine sich selbstüberwachende Systemeinheit. Fehler und Querschlüsse im Lesekopf, Querschlüsse, oder auch interne Fehler im Auswertegerät werden erkannt und der Sicherheitskreis wird sicher abgeschaltet. Eine interne Verknüpfung der Relais im Auswertegerät verhindert im Fehlerfall das Anlaufen der Maschine.

Anschluss von elektromechanischen Sicherheitsschaltgeräten (Sicherheitsschalter, Not-Halt, ...)

Im Gegensatz zum Auswertegerät CMS-E-BR geht das Auswertegerät CMS-E-FR nicht in den Fehlerzustand, wenn die Kontakte beim Schließen der Tür nicht zeitgleich schalten. Dadurch können auch mechanische Sicherheitsschalter mit Öffner/Schließer-Kombination (z. B. Not-Halt-Schalter) an das Auswertegerät CMS-E-FR... angeschlossen werden.

Anschluss von CMS-Leseköpfen

- An das Auswertegerät können max. 6 Leseköpfe angeschlossen werden.
- Wird der Betätiger bei seitlicher Anfahrriechung **Z** nur langsam an den Lesekopf herangeführt, geht das Auswertegerät in den Sperrzustand über. Um den Sperrzustand aufzuheben, muss der Betätiger erneut außerhalb des Ausschaltabstands gebracht werden.

Montage

Vorsicht! Das Auswertegerät muss in einem Schaltschrank mit einer Schutzart von mindestens IP54 eingebaut werden. Zur Befestigung auf einer Tragschiene dient ein Rastelement auf der Rückseite des Gerätes. Bei Montage mehrerer Auswertegeräte nebeneinander in einem Schaltschrank ohne Luftzirkulation (z. B. Ventilator) ist zwischen den Auswertegeräten ein Einbaubestand von min. 10 mm einzuhalten. Der Einbaubestand ermöglicht einen freien Wärmeabzug aus dem Auswertegerät.

Vorsicht! Geräteschäden durch falschen Einbau. Lesekopf oder Betätiger dürfen nicht als mechanischer Endanschlag verwendet werden. Zusätzlichen Anschlag für beweglichen Teil der Schutzeinrichtung anbringen.

Wichtig! Ab dem gesicherten Ausschaltabstand s_{ar} sind die Sicherheitsausgänge sicher abgeschaltet. Bei bündigem Einbau des Betätigers ändert sich, in Abhängigkeit von der Einbautiefe und dem Material der Schutzeinrichtung, der Schaltabstand.

Beim Herausführen des Betätigers aus dem Ansprechbereich wird erst bei Überschreitung des Ausschaltabstands (siehe Tabelle Kombinationsmöglichkeiten) sichergestellt, dass bei erneutem Heranführen des Betätigers in den Einschaltabstand s_{a0} , die Sicherheitskontakte 13/14 und 23/24 und der Hilfskontakt 31/32 schalten.

Beachten Sie folgende Punkte:

Betätiger und Lesekopf müssen für Kontroll- und Austauscharbeiten leicht zugänglich sein.

Der Schaltvorgang darf nur durch den speziell dafür vorgesehenen Betätiger ausgelöst werden.

Betätiger und Lesekopf müssen so angebracht werden, dass

- bei offener Schutzeinrichtung bis zum Abstand s_{ar} (gesicherter Ausschaltabstand) eine Gefährdung ausgeschlossen ist.
- der Betätiger formschlüssig mit der Schutzeinrichtung verbunden ist z. B. durch die Verwendung der beiliegenden Sicherheitsschrauben. Schrauben mit max. 0,5 Nm anziehen.
- sie nicht durch einfache Mittel entfernt oder manipuliert werden können. Beachten Sie hierzu insbesondere EN ISO 14119: 2013, Abschnitt 7, bezüglich der Umgehungsmöglichkeiten einer Verriegelungseinrichtung.

Elektrischer Anschluss

Warnung! Im Fehlerfall, Verlust der Sicherheitsfunktion durch falschen Anschluss.

Der Hilfskontakt 31/32 darf nicht als Sicherheitskontakt verwendet werden.

Die Anschlussleitungen geschützt verlegen, um die Gefahr von Querschlägen zu vermeiden.

Absicherung der Spannungsversorgung und der Sicherheitskontakte: Externe Kontaktabsicherung (Schmelzsicherung 4 A gG) für Relaisausgänge vorsehen.

Vorsicht! Geräteschäden oder Fehlfunktion durch falschen Anschluss.

Alle elektrischen Anschlüsse müssen entweder durch Sicherheitstransformatoren nach EN 61558-2-6 mit Begrenzung der Ausgangsspannung im Fehlerfall oder durch gleichwertige Isolationsmaßnahmen vom Netz isoliert werden.

Für den Einsatz gemäß UL_{1310} Anforderungen muss eine Spannungsversorgung nach UL1310 mit dem Merkmal *for use in Class 2 circuits* verwendet werden.

Alternativ kann eine Spannungsversorgung mit begrenzter Spannung bzw. Stromstärke mit den folgenden Anforderungen verwendet werden:

Galvanisch getrenntes Netzteil in Verbindung mit einer Sicherung gemäß UL248. Gemäß den Anforderungen muss diese Sicherung entweder für max. 4 A ausgelegt und in dem Stromkreis mit der max. Sekundärspannung von 24 V DC integriert sein oder für 3,3 A ausgelegt und in dem Stromkreis mit der max. Sekundärspannung von 30 V DC integriert sein. Beachten Sie ggf. niedrigere Anschlusswerte für Ihr Gerät (siehe technische Daten).

Die Geräte wurden gemäß den Anforderungen von UL508 und CSA/C22.2 no. 14 (Schutz gegen elektrischen Schlag und Feuer) geprüft und sind für die Tragschienenmontage im Schaltschrank vorgesehen.

Sie wurden nicht als Sicherheitsbauteile im Sinne der UL-Definition geprüft (z. B. für explosionsgefährdete Bereiche).

Alle elektrischen Ausgänge müssen bei induktiven Lasten eine ausreichende Schutzbeschaltung besitzen. Die Ausgänge müssen hierzu mit einer Freilaufdiode geschützt werden.

Das Anzugsdrehmoment der Schrauben auf den Anschlussklemmen muss 0,6 ... 0,8 Nm betragen.

Werden bei den Auswertegeräten an die vorgesehenen Steckklemmen keine Leseköpfe oder andere elektromechanische Sicherheitsschaltgeräte angeschlossen, müssen die beigelegten Brücken entsprechend dem Anschlussplan eingesetzt werden.

Fehlersicherheit

Die Klemmen A1 und A2 für den Anschluss der Spannungsversorgung und alle Ausgänge (Sicherheits- und Hilfskontakt) sind verpolsicher ausgeführt.

Inbetriebnahme

Sollte das Auswertegerät nach Anlegen der Betriebsspannung keine Funktion zeigen (grüne LED Power leuchtet nicht), muss das Gerät ungeöffnet an den Hersteller zurückgesandt werden.

Durch Öffnen und Schließen der Schutztür überprüfen, ob die Sicherheitsausgänge geschaltet werden (siehe LED-Anzeigen).

LED-Anzeigen

Die LEDs K1 und K2 geben an, ob Betätiger und Lesekopf korrekt zueinander ausgerichtet sind. Der Status der Sicherheitskontakte ist daraus nicht ersichtlich.

Funktion	LED	Farbe	Zustand
Betriebsspannung ein	Power	grün	EIN
Betriebsspannung aus			AUS
Kontakte 13/14, 23/24 offen und 31/32 geschlossen	K1	grün	AUS
Kontakte 13/14, 23/24 geschlossen und 31/32 offen			EIN
	K2	grün	EIN
			EIN

Lesekopf x (x = 1 ... 6)

Betätiger im Ansprechbereich			
► Öffner im Lesekopf ist offen	Hx	grün	EIN
► Schließer im Lesekopf ist geschlossen			
Betätiger nicht im Ansprechbereich			
► Öffner im Lesekopf ist geschlossen	Hx	grün	AUS
► Schließer im Lesekopf ist offen			

Wartung und Kontrolle

Wartungsarbeiten sind nicht erforderlich. Um eine einwandfreie und dauerhafte Funktion zu gewährleisten, sind **regelmäßige Kontrollen** erforderlich auf:

- Einwandfreie Schaltfunktion
- Sichere Befestigung der Bauteile
- Gelockerte Anschlüsse

Bei Beschädigung oder Verschleiß muss die beschädigte Systemkomponente ausgetauscht werden.

Bei einer nicht häufig benutzten Schutztüre sollte eine regelmäßige Funktionsprüfung des Systems als Teil des Inspektionsprogramms durchgeführt werden.

EU-Konformitätserklärung

Die Konformitätserklärung ist Bestandteil der Betriebsanleitung und liegt dem Gerät als separates Blatt bei.

Die originale EU-Konformitätserklärung finden Sie auch unter: www.euchner.de

Service

Wenden Sie sich im Servicefall an:

EUCHNER GmbH + Co. KG
Kohlhammerstraße 16
70771 Leinfelden-Echterdingen
Deutschland

Servicetelefon:
+49 711 7597-500

E-Mail:
support@euchner.de

Internet:
www.euchner.de

Technische Daten

Parameter	Wert	Einheit	
Gehäusewerkstoff	Polyamid PA6.6		
Abmessungen	114 x 99 x 22,5	mm	
Masse	0,3	kg	
Umgebungstemperatur	0 ... +55	°C	
Lagertemperatur	-25 ... +70	°C	
Schutzart	Klemmen IP20/Gehäuse IP40		
Verschmutzungsgrad (extern, nach EN 60947-1)	2		
Montage	Tragschiene 35 mm nach DIN EN 60715 TH35		
Anzahl der Leseköpfe	1 ... 6		
Anschlussart	Anschlussklemmen		
Betriebsspannung U_B	24 ±10%	V AC/DC	
Absicherung intern (Betriebsspannung U_B)	750 (rückstellende Sicherung PTC)	mA	
Sicherheitskontakte	2 Schließer		
Hilfskontakt	1 Öffner		
Schaltspannung U_{max}	240	V AC	
Stromaufnahme bei DC 24 V	10 ... 120	mA	
Schaltstrom I_{max} bei 24 V	3	A	
Schaltstrom I_{min} bei 24 V	10	mA	
Schaltleistung P_{max}	720	VA	
Kontaktabsicherung extern (Sicherheitskreis) nach EN 60269-1	4	A gG	
Schaltstrom I_{max} bei DC 24 V	1,5	A	
Meldeaussgänge 01 ... 06	24 DC V / 50 mA pro Kontakt		
Gebrauchskategorie nach EN 60947-5-1	I_e ¹⁾	U_e ¹⁾	
	AC-1	3 A / 230 V	
	AC-1	3 A / 24 V	
	AC-15	0,9 A / 240 V	
	AC-15	0,9 A / 24 V	
	DC-13	1,5 A / 24 V	
Schaltlast nach UL Class 2	Input: 24 V AC/DC Output: 30 V AC 24 V DC		
Bemessungsisolationsspannung U_i	250	V	
Schwingungsfestigkeit	nach EN 60947-5-2		
Mechanische Schaltspiele Relais	10 ⁷		
EMV-Konformität	nach EN 60947-5-3		
Zulassung	TÜV, UL		
LED-Anzeigen	siehe Zeichnung		
Risikozeit nach EN 60947-5-3	20	ms	
Zuverlässigkeitswerte nach EN ISO 13849-1			
in Abhängigkeit vom Schaltstrom bei 24 V DC	≤ 0,1	≤ 1	A
Anzahl der Schaltzyklen/Jahr	< 166.000	< 70.000	
Gebrauchsdauer	20		Jahre
Kategorie			
	1 Lesekopf	4	
	>1 Lesekopf	3	
Performance Level (PL)			
	1 Lesekopf	e	
	>1 Lesekopf	d ²⁾	
PFH _d			
	1 Lesekopf	2,5 x 10 ⁻⁸	
	>1 Lesekopf	1,0 x 10 ⁻⁷ ²⁾	

- 1) I_e = max. Schaltstrom pro Kontakt, U_e = Schaltspannung
 2) Wert gilt bei geschützter Leitungsverlegung.
 Bei ungeschützter Leitungsverlegung und wenn mehr als eine Tür häufig geöffnet werden muss oder bei ungeschützter Leitungsverlegung und wenn mehr als 5 Türen in Reihe geschaltet sind, gilt: Performance Level = PL c, PFH₀ = 1,1⁶.
 Siehe hierzu EN ISO 14119:2014, Abschnitt 8.6 sowie ISO TR 24119.
 Die Evaluierung des Diagnosedeckungsgrades nach ISO TR 24119 muss mindestens den Wert *low* ergeben, um PL d zu erreichen.

Kombinationsmöglichkeiten für Auswertegerät CMS-E-FR

Bauform	Lesekopf	Schaltbild nicht betätigt ³⁾	Betätiger	Gesicherter Einschaltabstand S_{ao} [mm] ⁴⁾	Gesicherter Ausschaltabstand S_{ar} [mm]	
Auswertegerät CMS-E-FR		CMS-R-AXH/SC ⁵⁾	 BN 1 WH 2 BU (GN) 3 BK (YE) 4	CMS-MAC	6	31
		CMS-R-BXJ/SC		CMS-M-BD	3	12
		CMS-R-CXC/SC		CMS-M-CA	6	14
		CMS-R-EXM/SC		CMS-M-EF	6	17
		CMS-RH-AYA...L	 BN + PK WH GY NC BK BU -	CMS-MH-AA	10	20
		CMS-RH-BYB...L		CMS-MH-BB	6	13

- 3) Alte Aderfarbe in Klammern.
 4) Es darf kein ferromagnetisches Material in der Nähe von Lesekopf oder Betätiger vorhanden sein. Alle Angaben bei stirnseitiger Anfahrrichtung gelten und Mittenversatz $m = 0$.
 5) Der minimale Schaltabstand S_{amin} zwischen Lesekopf und Betätiger beträgt 1 mm. Wird der Abstand unterschritten, kann das Auswertegerät in den Fehlerzustand gehen.

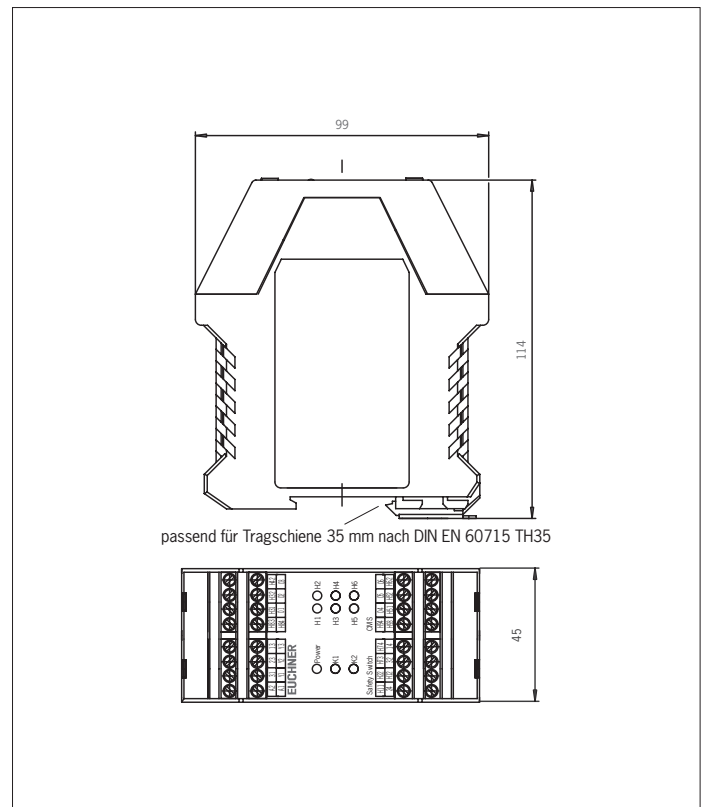
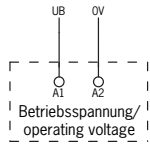
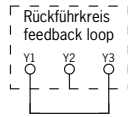


Bild 1: Maßzeichnung Auswertegerät CMS-E-FR

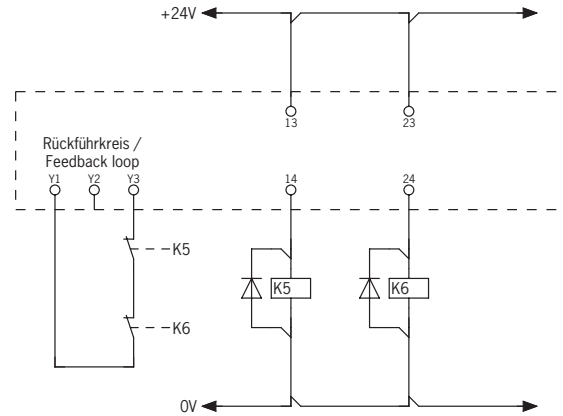
Anschluss Betriebsspannung



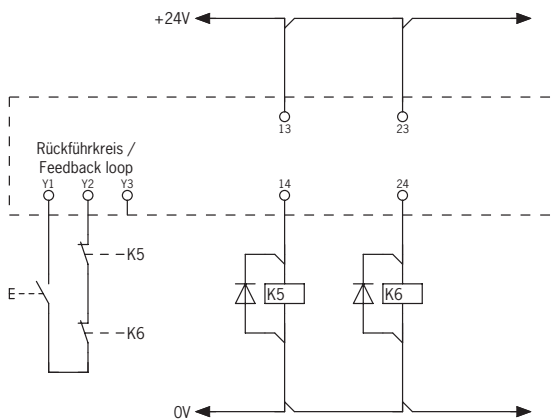
Anschluss bei automatischem Start ohne Rückführkreis



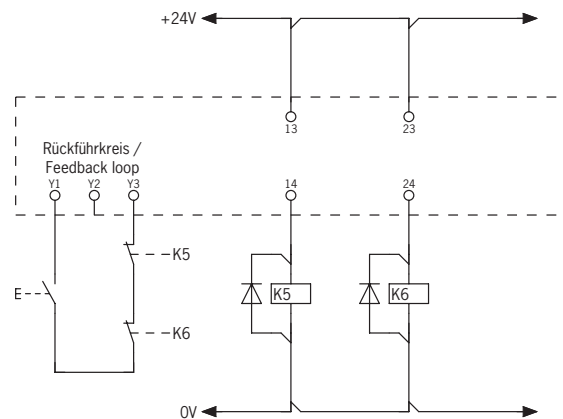
Anschluss bei automatischem Start mit Rückführkreis



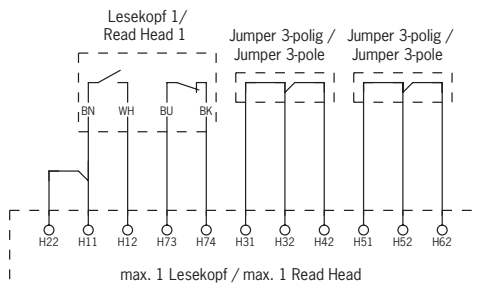
Manueller Start mit Starttaste bei abfallender Flanke und angeschlossenem Rückführkreis



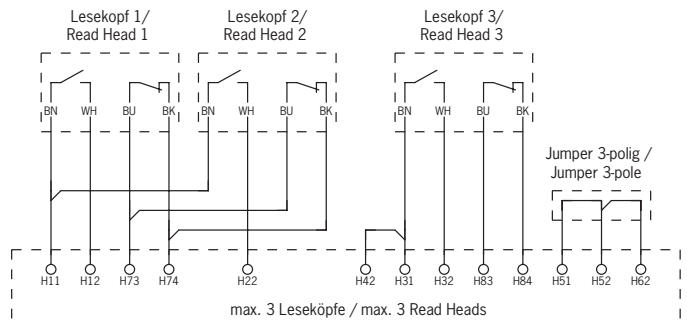
Manueller Start mit Starttaste bei ansteigender Flanke und angeschlossenem Rückführkreis



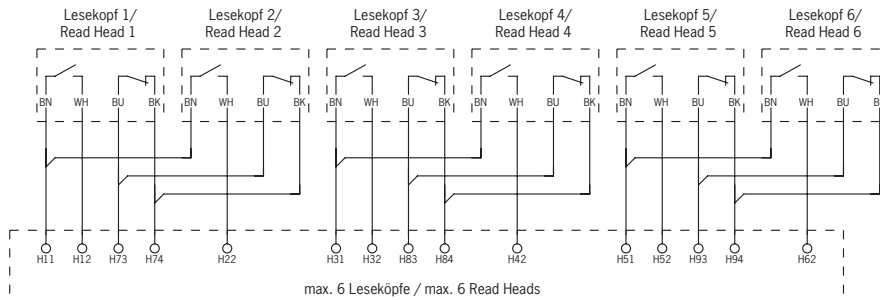
Anschlussplan für einen Lesekopf CMS-R...



Anschlussplan für max. 3 Leseköpfe CMS-R...



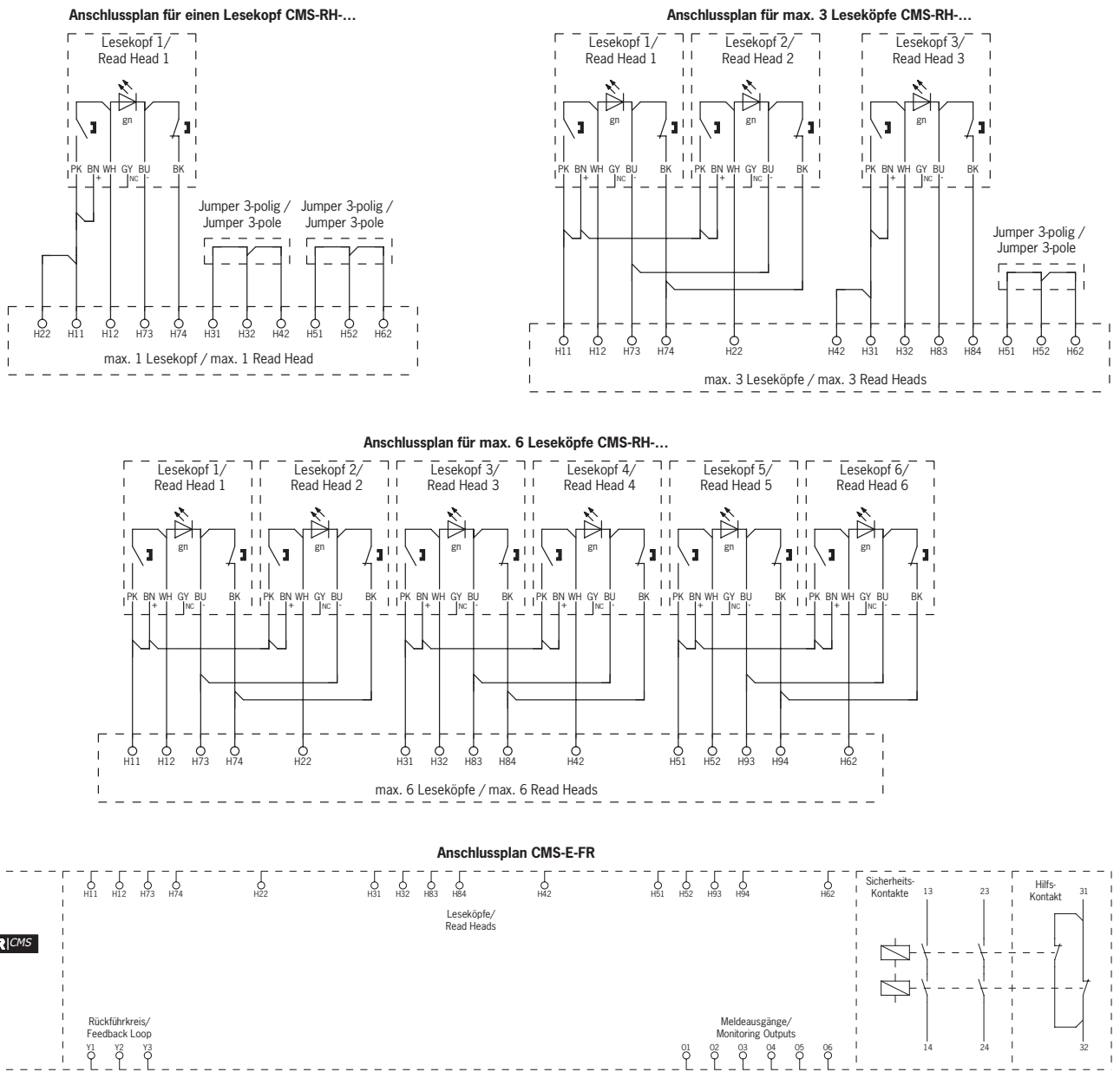
Anschlussplan für max. 6 Leseköpfe CMS-R...



Für alle Darstellungen gilt:
Auswertegerät spannungslos,
Betätiger nicht im Ansprechbereich.

Bild 2: Anschlussplan CMS-E-FR, Teil 1 (Fortsetzung nächste Seite)

© EUCHNER GmbH + Co. KG 2102345-12:10/20 (Originalbetriebsanleitung)
Technische Änderungen vorbehalten, alle Angaben ohne Gewähr.



Hinweis:
2 Jumper
3-polig sind
im Lieferumfang enthalten.

Für alle
Darstellungen gilt:
Auswertegerät
spannungslos,
Betätiger nicht im Ansprechbereich.

Bild 3: Anschlussplan CMS-E-FR, Teil 2

These operating instructions are valid only in conjunction with the operating instructions for the relevant read heads CMS-R-... and actuators CMS-M-...

Correct use

Evaluation units series **CMS** are technical safety devices for monitoring movable guards. Special read heads are connected for this purpose.

The system consists of evaluation unit, read head and actuator. It forms a non-contact, magnetically coded interlocking device with low coding level (type 4).

In combination with a guard, this system prevents dangerous machine functions from being performed for as long as the guard is opened. A stop command is triggered if the guard is opened during the dangerous machine function.

This means:

- ▶ Starting commands that cause a dangerous machine function must become active only when the guard is closed.
- ▶ Opening the guard triggers a stop command.
- ▶ Closing the guard must not cause automatic starting of a dangerous machine function. A separate start command must be issued. For exceptions, refer to EN ISO 12100 or relevant C-standards.

Before safety components are used, a risk assessment must be performed on the machine, e.g. in accordance with the following standards:

- ▶ EN ISO 13849-1
- ▶ EN ISO 12100
- ▶ EN 62061

Correct use includes observing the relevant requirements for installation and operation, e.g. according to the following standards:

- ▶ EN ISO 13849-1
- ▶ EN ISO 14119
- ▶ EN 60204-1

Important!

- ▶ The evaluation unit must be used only in conjunction with the designated read heads and actuators from EUCHNER. On the use of different read heads or actuators, EUCHNER provides no warranty for safe function.
- ▶ The devices permit a safety-related stop function, initiated by a guard according to Table 8 – EN ISO 13849-1: 2015.
- ▶ The safety-related function of the safety system is the opening of the output contacts when the actuator is absent.
- ▶ The user is responsible for safe integration of the device into a safe overall system. For this purpose, the overall system must be validated, e.g. in accordance with EN ISO 13849-2.
- ▶ Correct use requires observing the permissible operating parameters (see technical data).
- ▶ If a product data sheet is included with the product, the information on the data sheet applies in case of discrepancies with the operating instructions.
- ▶ Only components that are permissible in accordance with the following combination options table may be used. Refer to the operating instructions of the corresponding component for further information.

Exclusion of liability and warranty

In case of failure to comply with the conditions for correct use stated above, or if the safety regulations are not followed, or if any servicing is not performed as required, liability will be excluded and the warranty void.

General safety precautions

Safety components fulfill personnel protection functions. Incorrect installation or tampering can lead to severe injuries to personnel.

Check the safe function of the safeguard particularly

- ▶ after any setup work
- ▶ each time after replacement of a CMS component
- ▶ after an extended period without use
- ▶ after every fault

Independent of these checks, the safe function of the safeguard should be checked at suitable intervals as part of the maintenance schedule.

For information about possible time intervals, refer to EN ISO 14119: 2013, section 8.2.

Warning! Danger of fatal injury in the event of incorrect connection or incorrect use.

Safety components must not be bypassed (bridging of contacts), turned away, removed or otherwise rendered ineffective. Pay particular attention to EN ISO 14119: 2013, section 7, regarding the possibilities for bypassing an interlocking device.

The device may be installed and put into operation only by authorized personnel

- ▶ who are familiar with the correct handling of safety components
- ▶ who are familiar with the applicable EMC regulations
- ▶ who are familiar with the applicable regulations on operational safety and accident prevention
- ▶ who have read and understood the operating instructions.

Function

The safety system CMS consists of evaluation unit, read head and actuator and is functional only in particular combinations (see combination options).

The evaluation unit CMS-E-FR is used for monitoring from one to six safety doors.

The read heads CMS-R-... have electrically isolated reed contacts with NC contacts and NO contacts.

The read heads CMS-RH-... are based on Hall sensors with electrically isolated outputs with NC contacts and NO contacts.

If the actuator is in the actuating range, the contacts in the read head are switched by the magnetic field. The switching status of the contacts is displayed on the evaluation unit's LEDs (see section LED displays). Due to the NC/NO contact combination in the read head, the evaluation unit expects to receive anti-valent signal changes. The evaluation unit converts this information and transfers the guard state to the control system via a safety contact.

If the actuators for all the read heads connected are in the actuating range, safety contacts 13/14 and 23/24 are closed. The additional auxiliary contact 31/32 is opened.

When the safety door is opened or closed, the evaluation unit is checked to ensure that it is functional. In this way, internal errors from the read head to the controlgear output can be detected.

If an error is detected, the evaluation unit changes to a blocked state. The safety contacts remain in the open state.

The position of each door (actuator in the actuating range of the read head) can be determined via 6 monitoring outputs (O1 to O6).

The monitoring outputs can be connected to a PLC. The auxiliary contact is electrically isolated from the safety contacts.

If contactors are used, the switching contacts can be monitored for a possible malfunction by the evaluation unit via a feedback loop. A start button can also be connected to the evaluation unit. Four connection variants are possible here:

- ▶ Manual start using start button with falling edge and connected feedback loop
- ▶ Manual start using start button with rising edge and connected feedback loop
- ▶ Automatic start with connected feedback loop
- ▶ Automatic start without feedback loop

Manual start using start button with falling edge and connected feedback loop

In the case of a monitored feedback loop, safety contacts 13/14 and 23/24 are activated only if all connected read heads are in the actuating range, feedback loop Y1/Y2 is closed and the start button is released after actuation. The safety contacts are closed only when the start button is released. The start pulse is monitored by the system.

Manual start using start button with rising edge and connected feedback loop

In the case of a monitored feedback loop, safety contacts 13/14 and 23/24 are activated only if all connected read heads are in the actuating range, feedback loop Y1/Y3 is closed and the start button is pressed. The safety contacts are closed when the start button is pressed. The start pulse is monitored by the system.

Automatic start with connected feedback loop

If a start button is not to be included in the feedback loop, the feedback loop must be connected to terminals Y1 and Y3. Here too, safety contacts 13/14 and 23/24 are activated only when all connected read heads are in the actuating range and feedback loop Y1/Y3 is closed.

Automatic start without feedback loop

In case of automatic start without a feedback loop, a 2-pin jumper must be connected to Y1 and Y3.

Fault detection by the unit

The CMS-E-FR is a self-monitoring system unit. Faults and short circuits in the read head or internal errors in the evaluation unit will be detected and the safety circuit will be reliably switched off. Internal linking of the relay in the evaluation unit prevents the machine from starting up in the event of a fault.

Connection of electromechanical safety switchgear (safety switches, emergency stop, ...)

Unlike evaluation unit CMS-E-BR, evaluation unit CMS-E-FR does not enter the fault state if the contacts do not switch simultaneously when the door is closed. This also permits mechanical safety switches with NC/NO contact combination (e.g. emergency stop switch) to be connected to the evaluation unit CMS-E-FR...

Connection of CMS read heads

- ▶ A max. of 6 read heads may be connected to the evaluation unit.
- ▶ If the actuator is moved slowly toward the read head in lateral approach direction **Z**, the evaluation unit changes to the blocked state. To cancel the blocked state, the actuator must again be moved beyond the release distance.

Mounting

Caution! The evaluation unit must be mounted in a control cabinet with a minimum degree of protection of IP54. A snap-in element on the rear of the device is used for fastening to a mounting rail. If several evaluation units are mounted side by side in a control cabinet without air circulation (e.g. fan), a minimum distance of 10 mm must be maintained between the evaluation units. This distance enables the heat from the evaluation unit to dissipate.

Caution! Risk of damage to equipment as a result of incorrect installation. Read heads or actuators must not be used as a mechanical end stop. Fit an additional end stop for the movable part of the guard.

Important! From the assured release distance S_{ar} , the safety outputs are safely shut down. If the actuator is installed flush, the operating distances change as a function of the installation depth and the guard material.

If the actuator is moved out of the actuating range, it is ensured that safety contacts 13/14 and 23/24 and auxiliary contact 31/32 switch only when the actuator is moved back into operating distance s_{ao} after having exceeded the release distance (see combination options table).

Note the following points:

Actuator and read head must be easily accessible for inspection and replacement.

The switching operation must be triggered only by the specific actuator designated for this purpose.

Actuator and read head must be fitted so that:

- ▶ when the guard is open up to the distance S_{ar} (assured release distance), a hazard is excluded.
- ▶ the actuator is positively mounted on the guard, e.g. by using the safety screws included. Tighten the screws with a torque of max. 0.5 Nm.
- ▶ they cannot be removed or tampered with using simple means. Pay particular attention to EN ISO 14119: 2013, section 7, regarding the possibilities for bypassing an interlocking device.

Electrical connection

Warning! In the event of a fault, loss of the safety function due to incorrect connection.

The auxiliary contact 31/32 must not be used as a safety contact.

Lay the connecting cables with protection to prevent the risk of short circuits.

Fusing of the power supply and the safety contacts: Provide external contact fuse (4 A gG) for relay outputs.

Caution! Risk of damage to equipment or malfunctions as a result of incorrect connection.

All the electrical connections must either be isolated from the mains supply by a safety transformer according to EN 61558-2-6 with limited output voltage in the event of a fault, or by other equivalent isolation measures.

This device is intended to be used with a Class 2 power source in accordance with UL 1310.

As an alternative a LV/C (Limited Voltage/Current) power source with the following properties can be used:

This device shall be used with a suitable isolating source in conjunction with a fuse in accordance with UL 248. The fuse shall be either rated max. 4 A and be installed in the max. 24 V/DC power supply or it shall be rated 3.3 A and be installed in the max. 30 V/DC power supply to the device in order to limit the available current to comply with the UL requirements. Please note possibly lower connection ratings for your device (refer to the technical data).

The devices are tested in accordance with UL 508 and CSA/C22.2 no.14 (protection against electric shock and fire) and are intended for rail mounting in the control cabinet.

They are not tested as safety components in the context of the UL definition (e.g. for potentially explosive atmospheres).

All electrical outputs must have an adequate protective circuit for inductive loads. The outputs must be protected with a free-wheeling diode for this purpose.

The tightening torque for the screws on the connection terminals must be 0.6 ... 0.8 Nm.

If no read heads or other electromagnetic safety switchgear is connected to the plug-in terminals provided in the evaluation units, the jumpers supplied must be inserted in accordance with the connection diagram.

Safety in case of faults

Terminals A1 and A2 for connection of the power supply and all outputs (safety and auxiliary contact) are reverse polarity protected.

Setup

If the evaluation unit does not appear to function when operating voltage is applied (green Power LED does not illuminate), the unit must be returned unopened to the manufacturer.

Check whether the safety outputs are being switched (see LED displays) by opening and closing the safety door.

LED displays

The LEDs K1 and K2 indicate whether actuator and read head are correctly aligned in relation to each other. The status of the safety contacts cannot be seen from the LEDs.

Function	LED	Color	State
Operating voltage on	Power	green	ON
Operating voltage off			OFF
Contacts 13/14, 23/24 open and 31/32 closed	K1	green	OFF
Contacts 13/14, 23/24 closed and 31/32 open	K2	green	ON

Read head x (x = 1 ... 6)

Actuator **in** the actuating range

- ▶ NC contact in the read head is open
- ▶ NO contact in the read head is closed

Actuator **not in** the actuating range

- ▶ NC contact in the read head is closed
- ▶ NO contact in the read head is open

Service and inspection

No servicing is required. **Regular inspection** of the following is necessary to ensure trouble-free long-term operation:

- ▶ Correct switching function
- ▶ Secure mounting of components
- ▶ Loose connections

In the event of damage or wear and tear, the damaged system component must be replaced.

If the safety door is not frequently used, the system should be subjected to a function test as part of the inspection schedule.

EU declaration of conformity

The declaration of conformity is part of the operating instructions, and it is included as a separate sheet with the unit.

The original EU declaration of conformity can also be found at: www.euchner.com

Service

If servicing is required, please contact:

EUCHNER GmbH + Co. KG
Kohlhammerstraße 16
70771 Leinfelden-Echterdingen
Germany

Service telephone:
+49 711 7597-500

E-mail:
support@euchner.de

Internet:
www.euchner.com

Technical data

Parameter	Value	Unit	
Housing material	Polyamide PA6.6		
Dimensions	114 x 99 x 22.5	mm	
Weight	0.3	kg	
Ambient temperature	0 ... +55	°C	
Storage temperature	-25 ... +70	°C	
Degree of protection	Terminals IP20 / housing IP40		
Degree of contamination (external, acc. to EN 60947-1)	2		
Mounting	Mounting rail 35 mm acc. to DIN EN 60715 TH35		
Number of read heads	1 ... 6		
Connection	Connection terminals		
Operating voltage U_B	24 ±10%	V AC/DC	
Internal fuse (operating voltage U_B)	750 (automatically resetting fuse PTC)	mA	
Safety contacts	2 NO contacts		
Auxiliary contact	1 NC contact		
Switching voltage U_{max}	240	V AC	
Current consumption at DC 24 V	10 ... 120	mA	
Switching current I_{max} at 24 V	3	A	
Switching current I_{min} at 24 V	10	mA	
Breaking capacity P_{max}	720	VA	
External contact fuse (safety circuit) acc. to EN 60269-1	4	A gG	
Switching current I_{max} at DC 24 V	1.5	A	
Monitoring outputs 01 ... 06	24 DC V / 50 mA per contact		
Utilization category acc. to EN 60947-5-1	I_e ¹⁾ U_e ¹⁾		
	AC-1 3 A 230 V		
	AC-1 3 A 24 V		
	AC-15 0.9 A 240 V		
	AC-15 0.9 A 24 V		
	DC-13 1.5 A 24 V		
Switching load acc. to UL Class 2	Input: 24 V AC/DC Output: 30 V AC 24 V DC		
Rated insulation voltage U_i	250	V	
Vibration resistance	Acc. to EN 60947-5-2		
Mechanical operating cycles, relay	10 ⁷		
EMC compliance	Acc. to EN 60947-5-3		
Approval	TÜV, UL		
LED displays	See drawing		
Risk time acc. to EN 60947-5-3	20	ms	
Reliability values acc. to EN ISO 13849-1			
As a function of the switching current at 24 V DC	≤ 0.1	≤ 1	A
Number of switching cycles/year	< 166,000	< 70,000	
Mission time	20		years
Category			
	1 read head	4	
	>1 read head	3	
Performance Level (PL)			
	1 read head	e	
	>1 read head	d ²⁾	
PFH _d			
	1 read head	2.5 x 10 ⁻⁸	
	>1 read head	1.0 x 10 ⁻⁷ ²⁾	

1) I_e = max. switching current per contact, U_e = switching voltage
 2) This value applies to cables laid with protection.
 The following applies if cables are laid without protection and more than one door must be opened frequently or if cables are laid without protection and more than 5 doors are connected in series: Performance Level = PL c, PFH_d = 1.1⁻⁶.
 On this topic, also see EN ISO 14119:2014, section 8.6, and ISO TR 24119.
 Evaluation of the diagnostic coverage according to ISO TR 24119 must result in at least the value low in order to achieve PL d.

Combination options for evaluation units CMS-E-FR

Design	Read head	Circuit diagram, not actuated ³⁾	Actuator	Assured operating distance s_{ao} [mm] ⁴⁾	Assured release distance s_{ar} [mm]
	CMS-R-AXH/-SC ⁵⁾		CMS-M-AC	6	31
	CMS-R-BX/-SC		CMS-M-BD	3	12
	CMS-R-CXC/-SC		CMS-M-CA	6	14
	CMS-R-EXM/-SC		CMS-M-EF	6	17
	CMS-RH-AYA-...L			CMS-MH-AA	10
	CMS-RH-BYB-...L	CMS-MH-BB		6	13

3) Old conductor coloring in brackets.
 4) There must be no ferromagnetic material in the vicinity of the read head or the actuator. All data refer to the frontal approach direction and a center offset of $m = 0$.
 5) The minimum operating distances S_{min} between read head and actuator are 1 mm. If the distances are less than this, the evaluation unit changes to the fault state.

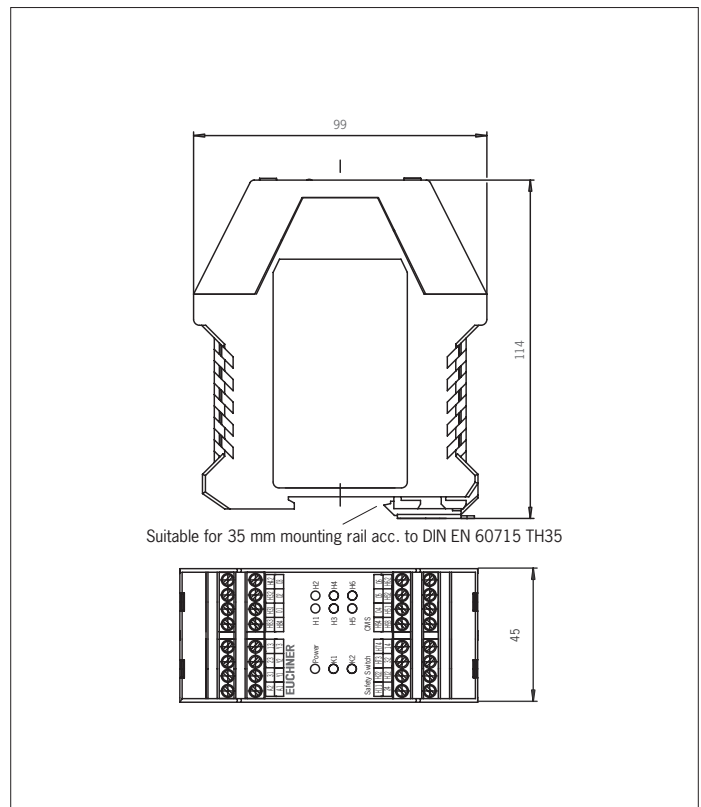
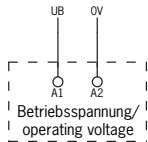
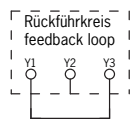


Figure 1: Dimension drawing for evaluation unit CMS-E-FR

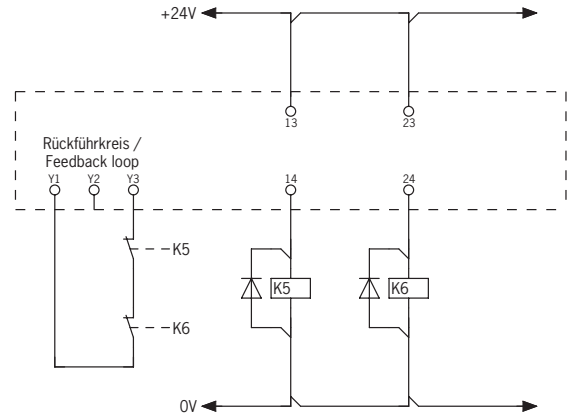
Operating voltage connection



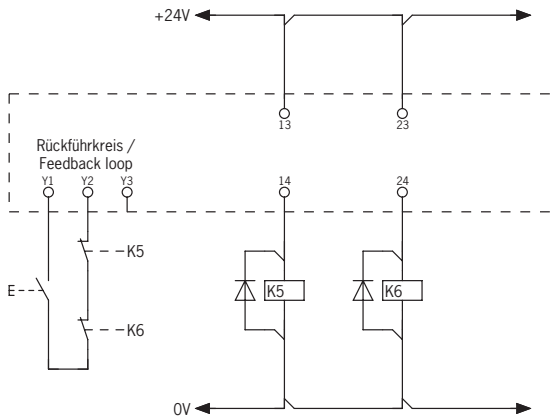
Connection for automatic start without feedback loop



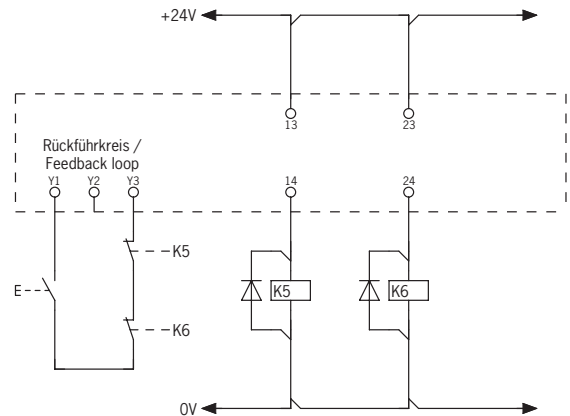
Connection for automatic start with feedback loop



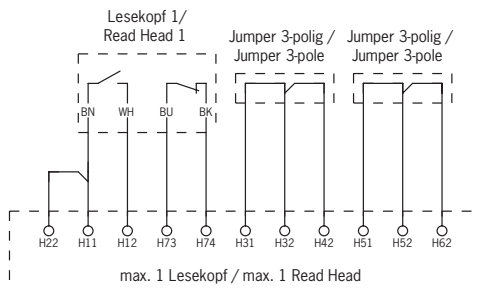
Manual start using start button with falling edge and connected feedback loop



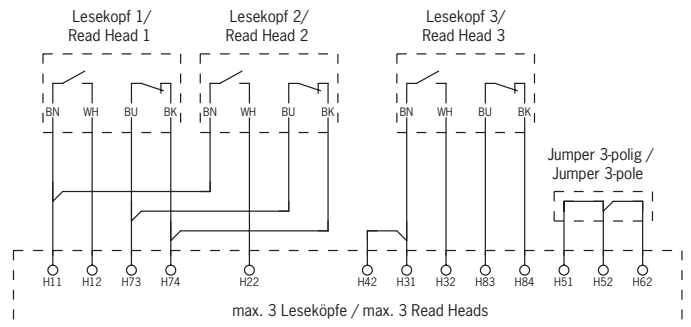
Manual start using start button with rising edge and connected feedback loop



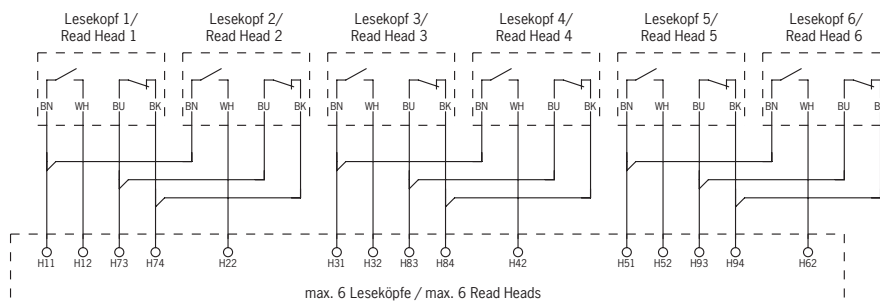
Wiring diagram for one read head CMS-R...



Wiring diagram for max. 3 read heads CMS-R...



Wiring diagram for max. 6 read heads CMS-R...



The following applies to all the illustrations:
Evaluation unit electrically isolated, actuator not in the actuating range.

Figure 2: Wiring diagram for CMS-E-FR, part 1 (continued on next page)

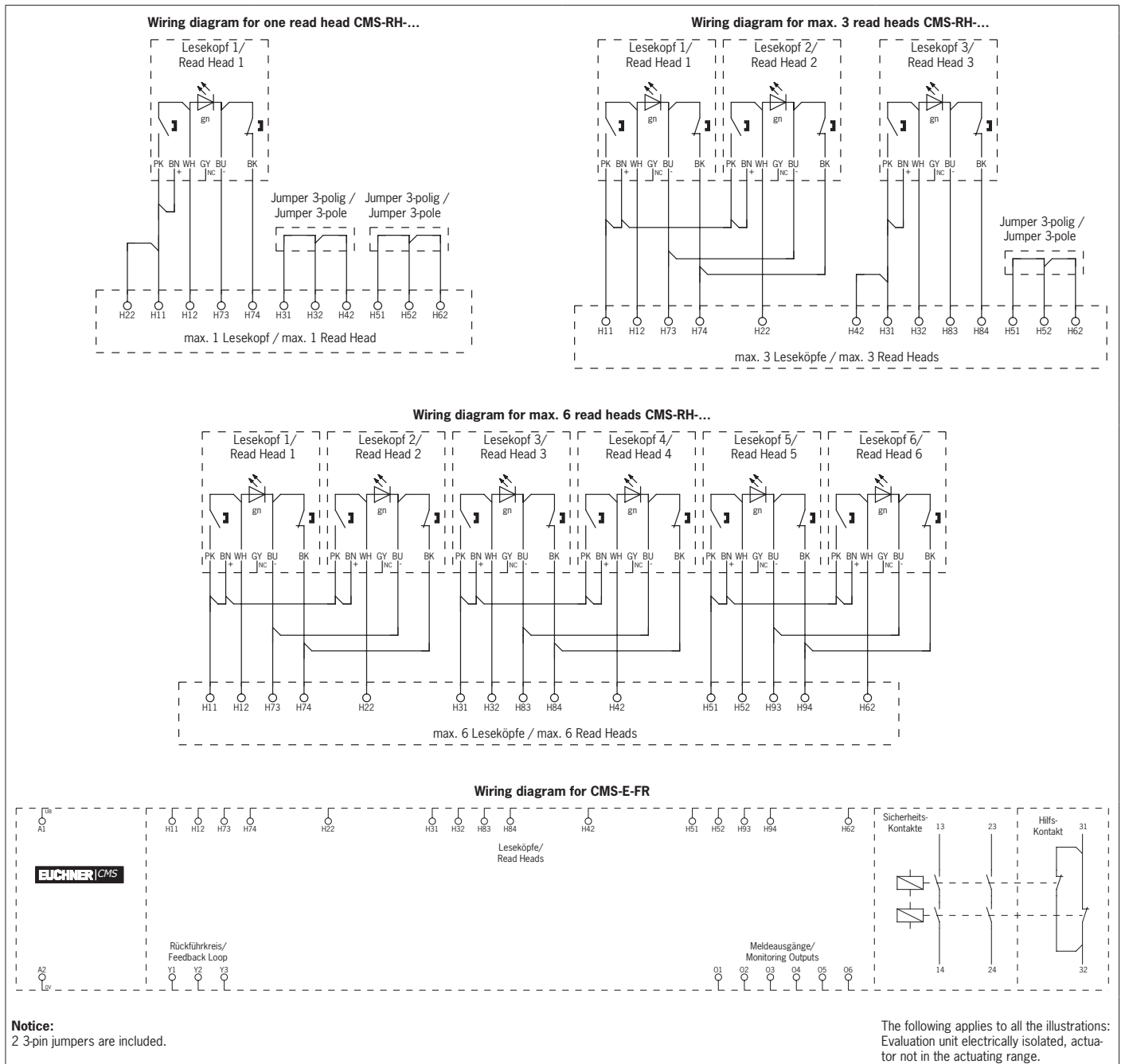


Figure 3: Wiring diagram for CMS-E-FR, part 2

Ce mode d'emploi est valable uniquement en association avec celui des têtes de lecture CMS-R... et des actionneurs CMS-M... correspondants !

Utilisation conforme

Les analyseurs de la série **CMS** sont des dispositifs de sécurité destinés à la surveillance de protecteurs mobiles. Des têtes de lecture spécifiques sont alors nécessaires.

Le système est composé d'un analyseur, d'une tête de lecture et d'un actionneur. Il constitue un dispositif de verrouillage sans contact, à codage magnétique et à faible niveau de codage (type 4).

Utilisé avec un protecteur, ce système interdit toute fonction dangereuse de la machine tant que le protecteur est ouvert. Un ordre d'arrêt est émis en cas d'ouverture du protecteur pendant le fonctionnement dangereux de la machine.

Cela signifie que :

- ▶ Les commandes de mise en marche entraînant une fonction dangereuse de la machine ne peuvent prendre effet que lorsque le protecteur est fermé.
- ▶ L'ouverture du protecteur déclenche un ordre d'arrêt.
- ▶ La fermeture du protecteur ne doit pas entraîner le démarrage automatique d'une fonction dangereuse de la machine. Un ordre de démarrage séparé doit être donné à cet effet. Exceptions, voir EN ISO 12100 ou normes C correspondantes.

Avant d'utiliser des composants de sécurité, il est nécessaire d'effectuer une analyse d'appréciation du risque sur la machine, par ex. selon les normes suivantes :

- ▶ EN ISO 13849-1
- ▶ EN ISO 12100
- ▶ EN 62061

Pour une utilisation conforme, les instructions applicables au montage et au fonctionnement doivent être respectées, notamment selon les normes suivantes :

- ▶ EN ISO 13849-1
- ▶ EN ISO 14119
- ▶ EN 60204-1

Important !

- ▶ L'analyseur ne peut être utilisé qu'en liaison avec les têtes de lecture et les actionneurs prévus à cet effet par EUCHNER. En cas d'utilisation d'autres têtes de lecture ou d'autres actionneurs, EUCHNER ne saurait être tenu pour responsable de la sécurité du fonctionnement.
- ▶ Les appareils permettent une fonction d'arrêt liée à la sécurité, déclenchée par un protecteur mobile conformément au tableau 8 - EN ISO 13849-1: 2015.
- ▶ La fonction de sécurité du système de sécurité consiste à ouvrir les contacts de sortie en l'absence de l'élément d'actionnement.
- ▶ L'utilisateur est responsable de la sécurité de l'intégration de l'appareil dans un système global sécurisé. Ce dernier doit être validé à cet effet, par ex. selon EN ISO 13849-2.
- ▶ Pour que l'utilisation soit conforme, respecter les paramètres de fonctionnement admissibles (se reporter aux caractéristiques techniques).
- ▶ Si le produit est accompagné d'une fiche technique, les indications de cette dernière prévalent en cas de différences avec les indications figurant dans le mode d'emploi.
- ▶ Utiliser uniquement les composants autorisés figurant dans le tableau des combinaisons possibles ci-après. Vous trouverez des informations plus détaillées dans le mode d'emploi des composants correspondants.

Clause de non-responsabilité et garantie

Tout manquement aux instructions d'utilisation mentionnées ci-dessus, aux consignes de sécurité ou à l'une ou l'autre des opérations d'entretien entraînerait l'exclusion de la responsabilité et l'annulation de la garantie.

Consignes générales de sécurité

Les composants de sécurité remplissent une fonction de protection des personnes. Le montage ou les manipulations non conformes peuvent engendrer de graves blessures.

Vérifiez la sécurité du fonctionnement du protecteur en particulier

- ▶ après chaque mise en service
- ▶ après chaque remplacement de composants CMS
- ▶ après des périodes d'arrêt prolongées
- ▶ après tout défaut ou erreur

Indépendamment de cela, la sécurité du fonctionnement du protecteur doit être vérifiée à des intervalles appropriés dans le cadre du programme de maintenance.

Pour connaître les intervalles de temps possibles, veuillez consulter la norme EN ISO 14119: 2013, paragraphe 8.2.

Avertissement ! Risques de blessures mortelles en cas de raccordement erroné ou d'utilisation non conforme.

Les composants de sécurité ne doivent pas être contournés (pontage des contacts), déplacés, retirés ou être inactivés de quelque manière que ce soit. Tenez compte en particulier des mesures de réduction des possibilités de fraude d'un dispositif de verrouillage selon EN ISO 14119: 2013, paragraphe 7.

L'appareil doit uniquement être installé et mis en service par un personnel agréé,

- ▶ lequel est familier avec la manipulation des éléments de sécurité
- ▶ avec les prescriptions CEM en vigueur
- ▶ mais également avec les consignes en vigueur relatives à la sécurité au travail et à la prévention des accidents
- ▶ lequel enfin a pris connaissance et assimilé le mode d'emploi de l'appareil.

Fonction

Le système de sécurité CMS est composé d'un analyseur, d'une tête de lecture et d'un actionneur ; il fonctionne uniquement en combinaison avec certains composants (voir les combinaisons possibles) !

L'analyseur CMS-E-FR a été conçu pour le contrôle d'une à six portes de protection.

Les têtes de lecture CMS-R... disposent de contacts Reed isolés électriquement avec contacts à ouverture et contacts à fermeture.

Les têtes de lecture CMS-RH... reposent sur des capteurs à effet Hall à sorties isolées électriquement avec contacts à ouverture et contacts à fermeture.

Si l'actionneur se trouve dans la zone de détection, les contacts situés dans la tête de lecture sont activés par le champ magnétique. L'état de commutation des contacts est indiqué au moyen des LED de l'analyseur (voir le paragraphe Indicateurs LED). Du fait de la combinaison de contacts O/F dans la tête de lecture, l'analyseur attend des variations de signaux antivalentes. L'analyseur convertit cette information et transmet l'état du protecteur au système de contrôle via un contact de sécurité.

Si les actionneurs sont situés dans la zone de détection pour toutes les têtes de lecture connectées, les contacts de sécurité 13/14 et 23/24 sont fermés. Le contact auxiliaire supplémentaire 31/32 est ouvert.

Lors de l'ouverture ou de la fermeture de la porte de protection, le contrôle du fonctionnement de l'analyseur est effectué. Les défauts internes apparaissant au niveau de la tête de lecture jusqu'à la sortie de l'appareil de commande sont détectés.

En cas de détection d'un défaut, l'analyseur est verrouillé. Les contacts de sécurité restent à l'état ouvert.

La position de chaque porte (actionneur dans la zone de détection de la tête de lecture) peut être interrogée via six sorties de signalisation (O1 à O6).

Les sorties de signalisation peuvent être raccordées à un automate.

Le contact auxiliaire est isolé électriquement des contacts de sécurité.

En utilisant des contacteurs, tout dysfonctionnement éventuel peut être contrôlé par l'analyseur via une boucle de retour. En outre, un bouton de démarrage peut être connecté à l'analyseur. Il existe quatre variantes de montage à cet effet :

- ▶ Démarrage manuel avec bouton de démarrage pour front descendant et boucle de retour connectée
- ▶ Démarrage manuel avec bouton de démarrage pour front ascendant et boucle de retour connectée
- ▶ Démarrage automatique avec boucle de retour connectée
- ▶ Démarrage automatique sans boucle de retour

Démarrage manuel avec bouton de démarrage pour front descendant et boucle de retour connectée

Dans le cas d'une boucle de retour surveillée, les contacts de sécurité 13/14 et 23/24 sont activés uniquement si toutes les têtes de lecture connectées se trouvent dans la zone de détection, si la boucle de retour Y1/Y2 est fermée et le bouton de démarrage relâché après activation. Les contacts de sécurité ne sont alors fermés qu'au moment où le bouton de démarrage est relâché. L'impulsion de démarrage est contrôlée par le système.

Démarrage manuel avec bouton de démarrage pour front ascendant et boucle de retour connectée

Dans le cas d'une boucle de retour surveillée, les contacts de sécurité 13/14 et 23/24 sont activés uniquement si toutes les têtes de lecture connectées se trouvent dans la zone de détection, si la boucle de retour Y1/Y3 est fermée et le bouton de démarrage actionné. Les contacts de sécurité ne sont alors fermés qu'au moment où le bouton de démarrage est enfoncé. L'impulsion de démarrage est contrôlée par le système.

Démarrage automatique avec boucle de retour connectée

Si aucun bouton de démarrage n'est intégré dans la boucle de retour, la boucle de retour doit être connectée aux bornes Y1 et Y3. Là aussi, les contacts de sécurité 13/14 et 23/24 ne s'activent que si toutes les têtes de lecture reliées se situent dans la zone de détection et si la boucle de retour Y1/Y3 est fermée.

Démarrage automatique sans boucle de retour

En cas de démarrage automatique sans boucle de retour, il est nécessaire de connecter un pont à deux broches aux bornes Y1 et Y3.

Détection d'une défaillance par l'appareil

Le CMS-E-FR est une unité système autocontrôlée. Les erreurs et courts-circuits dans la tête de lecture, les courts-circuits ou également les erreurs internes dans l'analyseur sont détectées en vue de déconnecter le circuit de sécurité. La liaison interne des relais dans l'analyseur prévient de tout démarrage de la machine en cas de défaut.

Raccordement de dispositifs de sécurité électromécaniques (interrupteurs de sécurité, dispositifs d'arrêt d'urgence, ...)

Contrairement à l'analyseur CMS-E-BR, l'analyseur CMS-E-FR ne bascule pas en mode erreur lorsque les contacts ne s'activent pas simultanément lors de la fermeture de la porte. Ainsi, des interrupteurs de sécurité mécaniques avec combinaison de contacts à ouverture/fermeture (par exemple un interrupteur d'arrêt d'urgence) peuvent également être raccordés à l'analyseur CMS-E-FR...

Raccordement de têtes de lecture CMS

- Il est possible de connecter jusqu'à 6 têtes de lecture max. à l'analyseur.
- En cas d'approche latérale **Z** lente de l'actionneur vers la tête de lecture, l'analyseur passe à l'état verrouillé. Pour se déverrouiller, l'actionneur doit sortir de la distance de déconnexion.

Montage

Attention ! L'analyseur doit être monté dans une armoire avec une protection minimum IP54. Un dispositif d'encliquetage est prévu au dos de l'appareil pour la fixation sur un rail normalisé. Lors du montage de plusieurs analyseurs côte à côte dans une armoire sans circulation d'air (par exemple un ventilateur), la distance de montage entre les analyseurs doit être au minimum de 10 mm. La distance de montage permet d'évacuer la chaleur des analyseurs.

Attention ! Endommagement de l'appareil en cas de montage erroné. La tête de lecture ou l'actionneur ne doit pas être utilisé(e) comme butée. Mettre en place une butée supplémentaire pour la partie mobile du protecteur.

Important ! Les sorties de sécurité sont déconnectées en toute sécurité à partir de la distance de déconnexion sécurisée S_{ar} . En cas de montage affleurant de l'actionneur, la distance de connexion varie en fonction de la profondeur de montage et du matériau du protecteur.

Lors de la sortie de l'actionneur hors de la zone de détection, c'est uniquement lorsque la distance de déconnexion est dépassée (voir tableau des différentes combinaisons possibles) que la commutation des contacts de sécurité 13/14 et 23/24 ainsi que du contact auxiliaire 31/32 est assurée lors de la nouvelle approche de l'actionneur dans la distance de connexion S_{ao} .

Respectez les points suivants :

L'actionneur et la tête de lecture doivent être aisément accessibles pour les travaux de contrôle et de remplacement.

Le processus de commutation ne doit être déclenché que par l'actionneur prévu à cet effet.

L'actionneur et la tête de lecture doivent être disposés de manière à ce que

- tout danger soit exclu lorsque le protecteur est ouvert jusqu'à une distance S_{ar} (distance de déconnexion assurée).
- l'actionneur soit relié de manière permanente au protecteur, par exemple par l'utilisation des vis de sécurité fournies. Serrer les vis au couple de 0,5 Nm max.
- ils ne puissent pas être retirés ou manipulés frauduleusement par des moyens simples. Tenez compte en particulier des mesures de réduction des possibilités de fraude d'un dispositif de verrouillage selon EN ISO 14119: 2013, paragraphe 7.

Raccordement électrique

Avertissement ! En cas de défaut, perte de la fonction de sécurité par mauvais raccordement.


Le contact auxiliaire 31/32 ne doit pas être utilisé en tant que contact de sécurité.

Protéger les câbles de raccordement pour éviter les risques de courts-circuits entre conducteurs.

Protection de l'alimentation et des contacts de sécurité : prévoir une protection externe contre les cc (fusible 4 A gG) pour les sorties de relais.

Attention ! Endommagement de l'appareil ou défaut de fonctionnement en cas de raccordement erroné.

Tous les raccordements électriques doivent être isolés du réseau soit par des transformateurs d'isolement de sécurité selon la norme EN 61558-2-6 avec limitation de tension de sortie en cas de défaut, soit par des mesures d'isolation équivalentes.

Pour que l'utilisation soit conforme aux exigences , utiliser une alimentation conforme à UL1310 présentant la caractéristique *for use in class 2 circuits*.

Il est également possible d'utiliser une alimentation à tension ou intensité limitée en respectant les exigences suivantes :

Alimentation à séparation galvanique protégée par un fusible conforme à UL248. Conformément aux exigences, ce fusible doit être conçu soit pour 4 A max. et intégré dans le circuit électrique avec la tension secondaire max. de 24 V DC, soit pour 3,3 A et intégré dans le circuit électrique avec la tension secondaire max. de 30 V DC. Respectez les valeurs de raccordement qui peuvent être plus faibles pour votre appareil (voir les caractéristiques techniques).

Les appareils ont été contrôlés conformément aux exigences des normes UL508 et CSA/C22.2 no. 14 (protection contre les chocs électriques et l'incendie) et conçus pour un montage sur rail normalisé dans l'armoire.

Ils n'ont pas été contrôlés comme des composants de sécurité au sens de la définition d'UL (pour les environnements soumis à des risques d'explosion par exemple).

Toutes les sorties électriques doivent disposer d'une protection suffisante pour les charges inductives. Les sorties doivent être protégées pour ce faire par une diode de roue libre.

Le couple de serrage des vis sur les bornes de raccordement doit être compris entre 0,6 et 0,8 Nm.

Si aucune tête de lecture ou autre dispositif de sécurité électromécanique n'est branché aux analyseurs au niveau des bornes à fiche prévues à cet effet, les ponts fournis doivent être utilisés conformément au repérage des bornes.

Protection contre les erreurs

Les bornes A1 et A2 destinées au raccordement de l'alimentation et toutes les sorties (contact de sécurité et contact auxiliaire) sont protégées contre les inversions de polarité.

Mise en service

Si l'analyseur ne fonctionne pas après application de la tension de service (la LED verte Power ne s'allume pas), l'appareil doit être retourné au fabricant sans avoir été ouvert.

Vérifier si les sorties de sécurité sont activées en ouvrant et en fermant la porte de protection (voir Indicateurs LED).

Indicateurs LED

Les LED K1 et K2 indiquent si l'actionneur et la tête de lecture sont correctement alignés l'un avec l'autre. Elles n'indiquent pas l'état des contacts de sécurité.

Fonction	LED	Couleur	État
Tension de service Marche	Power	Verte	ON
Tension de service Arrêt			OFF
Contacts 13/14, 23/24 ouverts et contact 31/32 fermé	K1	Verte	OFF
Contacts 13/14, 23/24 fermés et contact 31/32 ouvert	K2	Verte	ON

Tête de lecture x (x = 1 ... 6)

Actionneur dans la zone de détection			
► Contact à ouverture dans la tête de lecture ouvert	Hx	Verte	ON
► Contact à fermeture dans la tête de lecture fermé			
Actionneur hors de la zone de détection			
► Contact à ouverture dans la tête de lecture fermé	Hx	Verte	OFF
► Contact à fermeture dans la tête de lecture ouvert			

Entretien et contrôle

Aucun entretien n'est nécessaire. Pour garantir un fonctionnement irréprochable et durable, il convient de **vérifier régulièrement** les points suivants :

- Fonction de commutation correcte
- Bonne fixation des composants
- Serrage des connexions

En cas d'endommagement ou d'usure, il est nécessaire de remplacer le composant système endommagé.

Si une porte de protection n'est pas utilisée fréquemment, il est nécessaire d'effectuer régulièrement un contrôle de fonctionnement du système dans le cadre du programme d'inspection.

Déclaration UE de conformité

La déclaration de conformité fait partie intégrante du mode d'emploi et est fournie avec l'appareil sur une feuille séparée.

Vous trouverez aussi la déclaration UE de conformité originale sur le site : www.euchner.com

Service

Pour toute réparation, adressez-vous à :

EUCHNER GmbH + Co. KG
Kohlhammerstraße 16
70771 Leinfelden-Echterdingen
Allemagne

Téléphone du service clientèle :
+49 711 7597-500

E-mail :
support@euchner.de


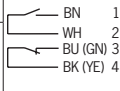




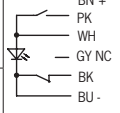

Internet :
www.euchner.com

Caractéristiques techniques

Paramètre	Valeur	Unité	
Matériau du boîtier	Polyamide PA 6.6		
Dimensions	114 x 99 x 22,5	mm	
Masse	0,3	kg	
Température ambiante	0 ... +55	°C	
Température de stockage	-25 ... +70	°C	
Indice de protection	Bornes IP20 / boîtier IP40		
Degré de pollution (externe, selon EN 60947-1)	2		
Montage	Rail normalisé 35 mm selon DIN EN 60715 TH35		
Nombre de têtes de lecture	1 ... 6		
Type de raccordement	Bornes de raccordement		
Tension de service U_B	24 ±10 %	V AC/DC	
Fusible interne (tension de service U_B)	750 (fusible PTC réarmable)	mA	
Contacts de sécurité	2 contacts F		
Contact auxiliaire	1 contact O		
Tension de commutation U_{max}	240	V AC	
Consommation avec DC 24 V	10 ... 120	mA	
Pouvoir de coupure I_{max} à 24 V	3	A	
Pouvoir de coupure I_{min} à 24 V	10	mA	
Pouvoir de coupure P_{max}	720	VA	
Protection externe contre les cc (circuit de sécurité) selon EN 60269-1	4	A gG	
Pouvoir de coupure I_{max} avec DC 24 V	1,5	A	
Sorties de signalisation 01 ... 06	24 DC V / 50 mA par contact		
Catégorie d'emploi selon EN 60947-5-1	I_e ¹⁾ / U_e ¹⁾		
AC-1	3 A / 230 V		
AC-1	3 A / 24 V		
AC-15	0,9 A / 240 V		
AC-15	0,9 A / 24 V		
DC-13	1,5 A / 24 V		
Charge de commutation selon UL classe 2	Entrée : 24 V AC/DC Sortie : 30 V AC 24 V DC		
Tension assignée d'isolement U_i	250	V	
Résistance aux vibrations	selon EN 60947-5-2		
Manceuvres mécaniques (relais)	10 ⁷		
Conformité CEM	selon EN 60947-5-3		
Homologation	TÜV, UL		
Indicateurs LED	Voir dessin		
Durée du risque selon EN 60947-5-3	20	ms	
Valeurs de fiabilité selon EN ISO 13849-1			
en fonction du pouvoir de coupure à 24 V DC	≤ 0,1	≤ 1	A
Nombre de cycles/an	< 166.000	< 70.000	
Durée d'utilisation	20		ans
Catégorie			
1 tête de lecture	4		
>1 tête de lecture	3		
Performance Level (PL)			
1 tête de lecture	e		
>1 tête de lecture	d ²⁾		
PFH _d			
1 tête de lecture	2,5 x 10 ⁻⁸		
>1 tête de lecture	1,0 x 10 ⁻⁷ ²⁾		

- 1) I_e = courant assigné max. par contact, U_e = tension de commutation
 2) La valeur s'applique pour un câblage protégé.
 Pour un câblage non protégé et si plus d'une porte doit être fréquemment ouverte ou pour un câblage non protégé et si plus de 5 portes sont montées en série, on a :
 Performance Level = PL c, PFH_d = 1,1⁶.
 Voir à ce sujet la norme EN ISO 14119:2014, paragraphe 8.6 ainsi que ISO TR 24119.
 L'évaluation du degré de couverture du diagnostic selon ISO TR 24119 doit au moins donner la valeur low pour atteindre PL d.

Possibilités de combinaison pour l'analyseur CMS-E-FR

Modèle	Tête de lecture	Connexions non activées ³⁾	Actionneur	Distance de connexion assurée s_{ao} [mm] ⁴⁾	Distance de déconnexion assurée s_{ar} [mm]	
Analyseur CMS-E-FR		CMS-RAXH/SC ⁵⁾	 BN 1 WH 2 BU (GN) 3 BK (YE) 4	CMS-MAC	6	31
		CMS-RBXI/SC		CMS-MBD	3	12
		CMS-RCXC/SC		CMS-MCA	6	14
		CMS-REXM/SC		CMS-MEF	6	17
		CMS-RHAYA...L	 BN + PK WH GY NC BK BU -	CMS-MH-AA	10	20
		CMS-RHBYB...L		CMS-MH-BB	6	13

- 3) Ancienne couleur du conducteur indiquée entre parenthèses.
 4) Aucun matériau ferromagnétique ne doit être placé à proximité de la tête de lecture ou de l'actionneur. Toutes les indications sont définies pour une direction d'attaque frontale et un désaxage $m = 0$.
 5) La distance de connexion minimale s_{min} entre la tête de lecture et l'actionneur est de 1 mm. Si la distance est inférieure à cette valeur, l'analyseur risque de passer en mode Erreur.

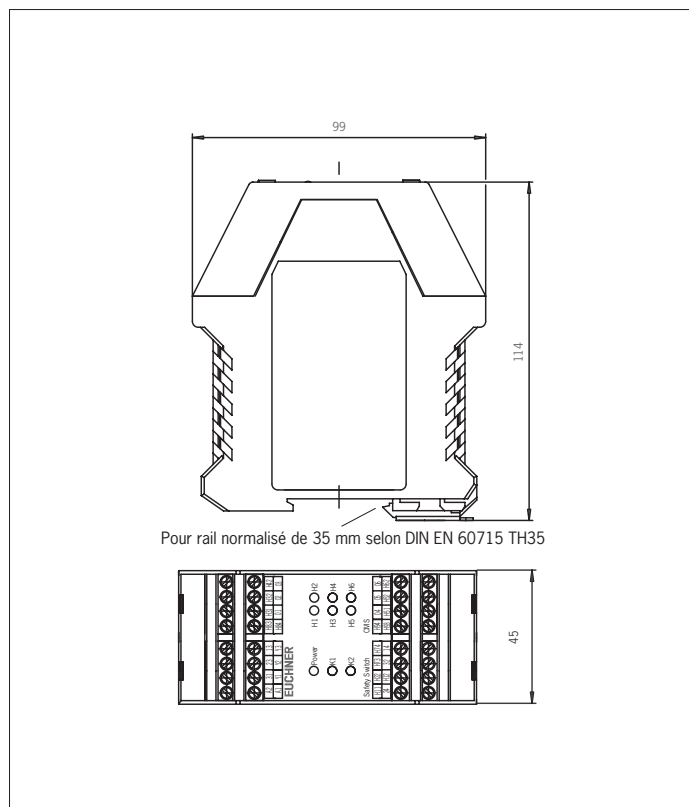


Figure 1 : Dimensions de l'analyseur CMS-E-FR

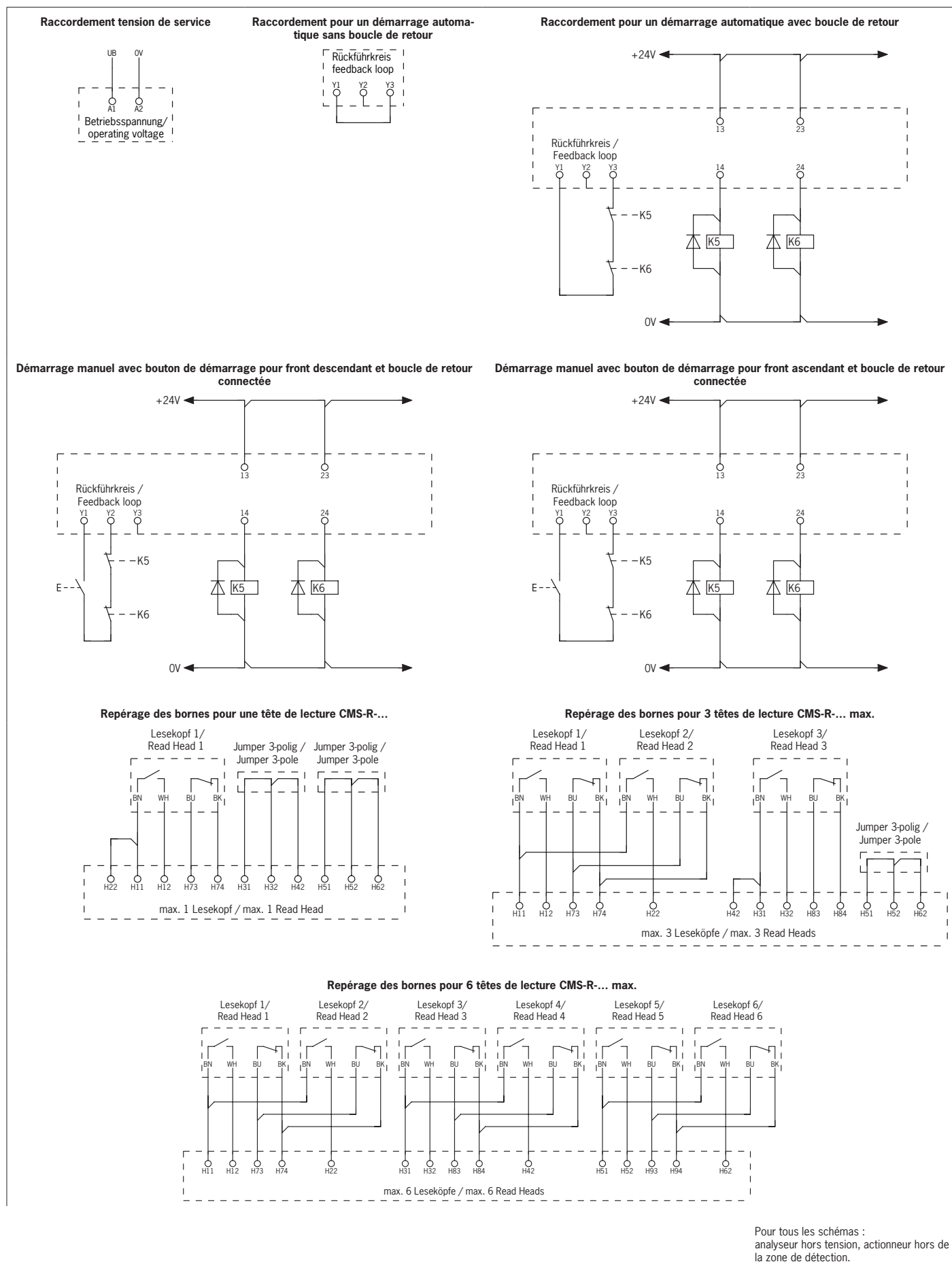
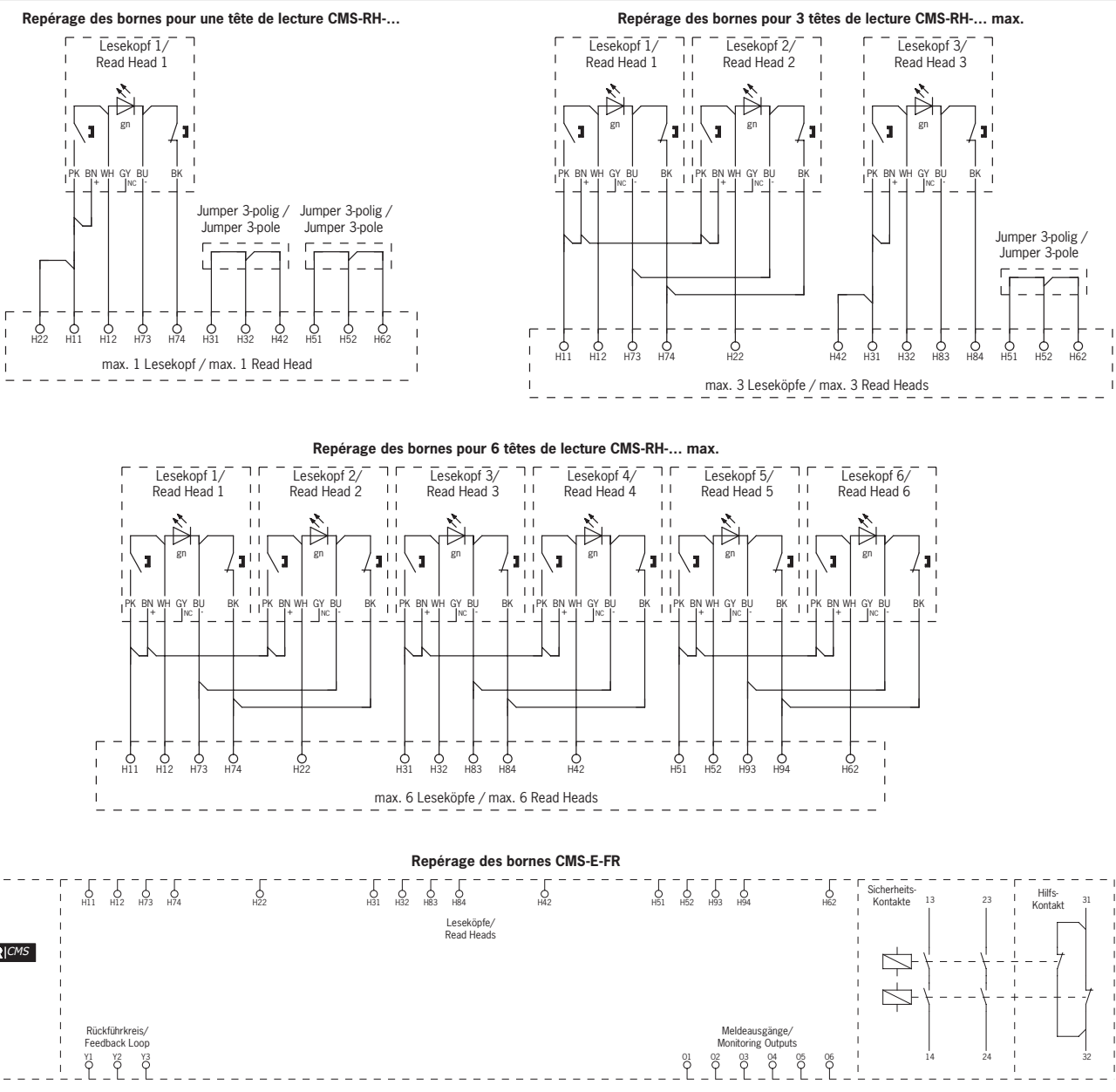


Figure 2 : Repérage des bornes CMS-E-FR, partie 1 (suite à la page suivante)

Sous réserve de modifications techniques, indications non contractuelles. © EUCHNER GmbH + Co. KG 2102345-12-10/20 (trad. mode d'emploi d'origine)



Note :
deux cavaliers à 3 broches sont fournis à la livraison.

Pour tous les schémas :
analyseur hors tension, actionneur hors de la zone de détection.

Figure 3 : Repérage des bornes CMS-E-FR, partie 2

Este manual de instrucciones solamente es válido en combinación con el manual de instrucciones de las correspondientes cabezas de lectura CMS-R... y los actuadores CMS-M....

Utilización correcta

Las unidades de evaluación de la serie CMS son dispositivos de seguridad cuya función consiste en controlar resguardos móviles. Para ello se conectan cabezas de lectura especiales.

El sistema está compuesto por una unidad de evaluación, una cabeza de lectura y un actuador, que forman un dispositivo de enclavamiento con codificación magnética, sin contacto y con un nivel de codificación bajo (tipo 4).

En combinación con un resguardo, este sistema evita que la máquina ejecute funciones peligrosas mientras el resguardo esté abierto. Si el resguardo se abre durante el funcionamiento peligroso de la máquina, se emite una orden de parada.

Esto significa que:

- ▶ las órdenes de arranque que provoquen un funcionamiento peligroso de la máquina solo podrán ser efectivas si el resguardo está cerrado;
- ▶ la apertura del resguardo provoca una orden de parada;
- ▶ el cierre del resguardo no puede por sí mismo provocar el inicio de una función peligrosa de la máquina, sino que para ello debe producirse una orden de arranque independiente. Para conocer las excepciones, consulte EN ISO 12100 o las normas C relevantes.

Antes de utilizar los componentes de seguridad es preciso realizar una evaluación de riesgos en la máquina, por ejemplo, conforme a las siguientes normas:

- ▶ EN ISO 13849-1
- ▶ EN ISO 12100
- ▶ EN 62061

La utilización correcta incluye el cumplimiento de los requisitos pertinentes de montaje y funcionamiento, por ejemplo, conforme a las siguientes normas:

- ▶ EN ISO 13849-1
- ▶ EN ISO 14119
- ▶ EN 60204-1

¡Importante!

- ▶ La unidad de evaluación debe utilizarse siempre en combinación con las cabezas de lectura y los actuadores de EUCHNER previstos. EUCHNER no puede garantizar un funcionamiento seguro si se utilizan otras cabezas de lectura y actuadores.
- ▶ Los dispositivos permiten una función de parada de seguridad, iniciada por un resguardo conforme a la tabla 8 de la norma EN ISO 13849-1: 2015.
- ▶ La función de seguridad del sistema de seguridad es la apertura de los contactos de salida en ausencia del actuador.
- ▶ El usuario es el único responsable de la integración segura del dispositivo en un sistema global seguro. Para ello, el sistema completo debe validarse, por ejemplo, conforme a la norma EN ISO 13849-2.
- ▶ Para utilizar correctamente el dispositivo deben respetarse los parámetros de servicio admitidos (véanse los datos técnicos).
- ▶ Si el producto va acompañado de una ficha de datos, tendrá prioridad la información contenida en dicha hoja en caso de divergencias respecto al manual de instrucciones.
- ▶ Deben emplearse únicamente componentes autorizados de acuerdo con la tabla de combinaciones posibles que aparece más adelante. Encontrará indicaciones más detalladas en el manual de instrucciones de los componentes correspondientes.

Responsabilidad y garantía

Se declinará toda responsabilidad y quedará anulada la garantía en caso de que no se observen las condiciones de utilización correctas o si no se tienen en cuenta las indicaciones de seguridad, así como también en caso de no realizarse los eventuales trabajos de mantenimiento de la forma especificada.

Indicaciones de seguridad generales

Los componentes de seguridad garantizan la protección del personal. El montaje y la manipulación incorrectos pueden causar graves daños personales.

Compruebe si el resguardo funciona correctamente sobre todo en los siguientes casos:

- ▶ después de cada puesta en marcha;
- ▶ siempre que se sustituya un componente CMS;
- ▶ tras un largo periodo de inactividad;
- ▶ después de cualquier fallo.

En cualquier caso, como parte del programa de mantenimiento, debe comprobarse cada cierto tiempo si el resguardo funciona correctamente.

Para conocer los intervalos posibles, consulte la norma EN ISO 14119: 2013, apartado 8.2.

¡Advertencia! Lesiones mortales debido a una conexión errónea o a un uso inadecuado.

Los componentes de seguridad no deben puentearse (puenteo de los contactos), desconectarse, retirarse o quedar inoperativos de cualquier otra manera. A este respecto, tenga muy en cuenta el apartado 7 de la norma EN ISO 14119: 2013 sobre las posibilidades de puenteo de los dispositivos de enclavamiento.

El dispositivo debe ser instalado y puesto en marcha únicamente por personal cualificado autorizado:

- ▶ que esté familiarizado con el manejo reglamentario de componentes de seguridad;
- ▶ que esté familiarizado con las normativas sobre compatibilidad electromagnética (CEM) vigentes;
- ▶ que esté familiarizado con las disposiciones vigentes en materia de seguridad en el trabajo y prevención de accidentes;
- ▶ que haya leído y entendido el manual de instrucciones.

Funcionamiento

El sistema de seguridad CMS se compone de una unidad de evaluación, una cabeza de lectura y un actuador, y solo funciona en determinadas combinaciones (véanse las posibilidades de combinación).

La unidad de evaluación CMS-E-FR se utiliza para supervisar entre una y seis puertas de protección. Las cabezas de lectura CMS-R... tienen contactos reed aislados galvánicamente con contactos NC y NO.

Las cabezas de lectura CMS-RH... se basan en sensores Hall con salidas aisladas galvánicamente con contactos NC y NO.

Si el actuador se encuentra en la zona de reacción, los contactos de la cabeza de lectura se conectan mediante el campo magnético. Los LED de la unidad de evaluación indican visualmente el estado de conmutación de los contactos (véase el apartado "Indicadores LED"). Debido a la combinación de contacto NC/contacto NO en la cabeza de lectura, la unidad de evaluación espera modificaciones de señal antivalentes. La unidad de evaluación convierte la información recibida y transmite el estado del resguardo al sistema de mando a través de un contacto de seguridad.

Si los actuadores de todas las cabezas de lectura conectadas se encuentran en la zona de reacción, se cierran los contactos de seguridad 13/14 y 23/24. El contacto auxiliar adicional 31/32 se abre.

Al abrir o cerrar la puerta de protección se comprueba si funciona correctamente la unidad de evaluación. En este proceso se detectan posibles fallos internos entre la cabeza de lectura y la salida del equipo de mando.

Si se detecta un fallo, la unidad de evaluación adopta un estado de bloqueo. Los contactos de seguridad se mantienen en estado abierto.

La posición de cada una de las puertas (actuador en la zona de reacción de la cabeza de lectura) puede consultarse mediante 6 salidas de monitorización (O1 a O6).

Las salidas de monitorización pueden conectarse a un PLC.

El contacto auxiliar está aislado galvánicamente de los contactos de seguridad.

El uso de contactores permite controlar los posibles fallos de funcionamiento mediante un circuito de retorno desde la unidad de evaluación. Además, se puede conectar un pulsador de arranque a la unidad de evaluación. Para ello existen cuatro variantes de conexión:

- ▶ arranque manual con pulsador de arranque con flanco descendente y circuito de retorno conectado;
- ▶ arranque manual con pulsador de arranque con flanco ascendente y circuito de retorno conectado;
- ▶ arranque automático con circuito de retorno conectado;
- ▶ arranque automático sin circuito de retorno.

Arranque manual con pulsador de arranque con flanco descendente y circuito de retorno conectado

En el caso de un circuito de retorno controlado, los contactos de seguridad 13/14 y 23/24 se conectan solamente si todas las cabezas de lectura conectadas se encuentran en la zona de reacción, el circuito de retorno Y1/Y2 está cerrado y el pulsador de arranque se suelta tras accionarlo. En este caso, los contactos de seguridad no se cierran hasta haber soltado el pulsador de arranque. El impulso de arranque también es vigilado por el sistema.

Arranque manual con pulsador de arranque con flanco ascendente y circuito de retorno conectado

En el caso de un circuito de retorno controlado, los contactos de seguridad 13/14 y 23/24 se conectan solamente si todas las cabezas de lectura conectadas se encuentran en la zona de reacción, el circuito de retorno Y1/Y3 está cerrado y se acciona el pulsador de arranque. En este caso, los contactos de seguridad se cierran cuando se acciona el pulsador de arranque. El impulso de arranque también es vigilado por el sistema.

Arranque automático con circuito de retorno conectado

Si no es necesario integrar un pulsador de arranque en el circuito de retorno, este debe conectarse a los bornes Y1 e Y3. También en este caso los contactos de seguridad 13/14 y 23/24 se conectan solamente si todas las cabezas de lectura conectadas se encuentran en la zona de reacción y el circuito de retorno Y1/Y3 está cerrado.

Arranque automático sin circuito de retorno

En caso de arranque automático sin circuito de retorno, debe conectarse un puente de 2 polos a Y1 e Y3.

Detección de fallos mediante el dispositivo

El CMS-E-FR es una unidad de sistema con autocontrol. Se detectan tanto los fallos y las conexiones cruzadas de la cabeza de lectura como las conexiones cruzadas y los fallos internos de la unidad de evaluación, y el circuito de seguridad se desconecta de forma segura. Una conexión interna de los relés de la unidad de evaluación evita que la máquina se ponga en marcha en caso de fallo.

Conexión de dispositivos de seguridad electromecánicos (interruptores de seguridad, dispositivos de parada de emergencia...)

Al contrario que la unidad de evaluación CMS-E-BR, la unidad de evaluación CMS-E-FR no pasa al estado de error cuando los contactos no se conmutan al mismo tiempo al cerrar la puerta. De esta forma, se pueden conectar también interruptores de seguridad mecánicos con combinación de contactos NO/NC (por ejemplo, interruptores de parada de emergencia) a la unidad de evaluación CMS-E-FR....

Conexión de cabezas de lectura CMS

- ▶ Se pueden conectar un máximo de 6 cabezas de lectura a la unidad de evaluación.
- ▶ Si el actuador se acerca despacio a la cabeza de lectura en sentido lateral **Z**, la unidad de evaluación pasa al estado de bloqueo. Para anular el estado de bloqueo, el actuador debe volver a superar la distancia de desactivación.

Montaje

¡Atención! La unidad de evaluación debe montarse en un armario de distribución con un grado de protección mínimo IP54. Para fijarla en un rail de montaje se usa un elemento de fijación que hay en la parte posterior de la unidad. Al montar varias unidades de evaluación contiguas en un armario de distribución sin circulación de aire (por ejemplo, un ventilador), debe mantenerse entre las unidades una separación mínima de 10 mm. Esta separación permite la disipación del calor de la unidad de evaluación.

¡Atención! Daños en el aparato debido a un montaje incorrecto. La cabeza de lectura y el actuador no deben utilizarse como tope mecánico. Se debe colocar un tope adicional para la pieza móvil del resguardo.

¡Importante! A partir de la distancia de desactivación segura s_{ar} , las salidas de seguridad permanecen desconectadas con total seguridad. En caso de montaje enrasado del actuador, la distancia de activación varía en función de la profundidad de montaje y del material del resguardo.

Si el actuador sale de la zona de reacción, los contactos de seguridad 13/14 y 23/24 y el contacto auxiliar 31/32 solamente se conmutan al acercarse de nuevo el actuador a la distancia de activación s_{ao} si este ha superado previamente la distancia mínima de desactivación (véase la tabla de combinaciones posibles).

Tenga en cuenta los puntos siguientes:

El actuador y la cabeza de lectura deben ser fácilmente accesibles para efectuar trabajos de sustitución y de control.

El proceso de activación debe iniciarse siempre a través del actuador especialmente previsto para ello.

El actuador y la cabeza de lectura deberán quedar instalados de modo que:

- ▶ con el resguardo abierto, quede descartado cualquier peligro hasta la distancia s_{ar} (distancia de desactivación segura).
- ▶ el actuador esté unido en unión positiva con el resguardo, por ejemplo, utilizando los tornillos de seguridad adjuntos. Apriete los tornillos con una fuerza máxima de 0,5 Nm.
- ▶ no puedan retirarse o manipularse fácilmente. A este respecto, tenga muy en cuenta el apartado 7 de la norma EN ISO 14119: 2013 sobre las posibilidades de puenteo de los dispositivos de enclavamiento.

Conexión eléctrica

¡Advertencia! En caso de fallo se perderá la función de seguridad como consecuencia de una conexión errónea.

El contacto auxiliar 31/32 no debe utilizarse como contacto de seguridad.

Tienda los cables de conexión de modo que queden protegidos para evitar el riesgo de cortocircuito.

Protección de la alimentación de tensión y de los contactos de seguridad: es preciso equipar las salidas de relé con fusibles de contacto externos (fusible 4 A gG).

¡Atención! Daños en el aparato o funcionamiento incorrecto debido a una conexión errónea.

Deben aislarse de la alimentación principal todas las conexiones eléctricas, ya sea por medio de transformadores de seguridad según EN 61558-2-6 con limitación de la tensión de salida en caso de fallos, o bien mediante medidas similares de aislamiento.

Para que la utilización cumpla con los requisitos e_{UL} , debe emplearse una alimentación de tensión según UL1310 que tenga la característica *for use in Class 2 circuits*.

De forma alternativa se puede utilizar una alimentación de tensión con tensión o corriente limitada, siempre que se cumplan los siguientes requisitos:

La fuente de alimentación está aislada galvánicamente en combinación con un fusible según UL248. Según los requisitos, este fusible debe estar diseñado para máx. 4 A e integrado en el circuito con una tensión máxima secundaria de 24 V CC, o bien estar diseñado para máx. 3,3 A e integrado en el circuito con una tensión máxima secundaria de 30 V CC. Dado el caso, use unos valores de conexión más bajos para su dispositivo (véanse los datos técnicos).

Los dispositivos han sido comprobados conforme a los requisitos de UL508 y CSA/C22.2 n.º 14 (protección contra descargas eléctricas e incendios) y están diseñados para el montaje sobre railes DIN en armario de distribución.

No se han sometido a comprobación como componentes de seguridad según la definición de UL (por ejemplo, para su uso en atmósferas potencialmente explosivas).

Todas las salidas eléctricas deben disponer de un circuito de protección adecuado en caso de cargas inductivas. En este sentido, las salidas deben estar protegidas con un diodo de indicación libre.

El par de apriete de los tornillos en los bornes de conexión debe ser de entre 0,6 y 0,8 Nm.

Si no se conectan cabezas de lectura u otros dispositivos de seguridad electromecánicos a los bornes correspondientes de las unidades de evaluación, deben utilizarse los puentes incluidos según el esquema de conexiones.

Seguridad contra averías

Los bornes A1 y A2 para la conexión de la alimentación de tensión y todas las salidas (tanto el contacto de seguridad como el auxiliar) cuentan con protección contra inversiones de polaridad.

Puesta en marcha

Si la unidad de evaluación no muestra señales de funcionamiento tras conectar la tensión de servicio (si no se enciende el LED Power verde), la unidad debe devolverse al fabricante sin abrir.

Para comprobar si las salidas de seguridad se conectan (véanse los indicadores LED), abra y cierre la puerta de protección.

Indicadores LED

Los LED K1 y K2 indican si el actuador y la cabeza de lectura están correctamente alineados entre sí. Por eso, el estado de los contactos de seguridad no es visible.

Funcionamiento	LED	Color	Estado
Tensión de servicio ON	Power	Verde	ON
Tensión de servicio OFF			OFF
Contatos 13/14, 23/24 abiertos y 31/32 cerrados	K1	Verde	OFF
Contatos 13/14, 23/24 cerrados y 31/32 abiertos	K2	Verde	ON

Cabeza de lectura x (x = 1 ... 6)

Actuador dentro de la zona de reacción	LED	Color	Estado
▶ Contacto NC de la cabeza de lectura abierto	Hx	Verde	ON
▶ Contacto NO de la cabeza de lectura cerrado			
Actuador fuera de la zona de reacción			
▶ Contacto NC de la cabeza de lectura cerrado	Hx	Verde	OFF
▶ Contacto NO de la cabeza de lectura abierto			

Mantenimiento y control

No se requieren trabajos de mantenimiento. Para garantizar un funcionamiento correcto y duradero, es preciso realizar los siguientes **controles regulares**:

- ▶ funcionamiento correcto de la función de conmutación;
- ▶ fijación segura de los componentes;
- ▶ posibles conexiones sueltas.

Si algún componente del sistema sufre daños o se desgasta, debe ser sustituido.

Si alguna de las puertas de protección no se utiliza con mucha frecuencia, deberá incluirse dentro del programa de inspección el control regular de funcionamiento de dicho sistema.

Declaración de conformidad UE

La declaración de conformidad forma parte del manual de instrucciones y se entrega en una hoja aparte junto con el aparato.

La declaración de conformidad UE original también se puede consultar en www.euchner.com.

Asistencia

En caso de requerir asistencia técnica, diríjase a:

EUCHNER GmbH + Co. KG
Kohlhammerstraße 16
70771 Leinfelden-Echterdingen
Alemania

Teléfono de asistencia:

+49 711 7597-500

Correo electrónico:

support@euchner.de

Página web:


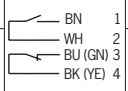
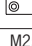



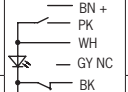

www.euchner.com

Datos técnicos

Parámetro	Valor	Unidad	
Material de la carcasa	Poliamida PA6.6		
Dimensiones	114 x 99 x 22,5	mm	
Peso	0,3	kg	
Temperatura ambiental	0 ... +55	°C	
Temperatura de almacenamiento	-25 ... +70	°C	
Grado de protección	Bornes IP20 / Carcasa IP40		
Grado de contaminación (externa, según EN 60947-1)	2		
Montaje	Rail de montaje de 35 mm según DIN EN 60715 TH35		
Número de cabezas de lectura	1 ... 6		
Tipo de conexión	Bornes de conexión		
Tensión de servicio U_B	24 ±10 %	V CA/CC	
Fusibles internos (tensión de servicio U_B)	750 (fusible de reposición PTC)	mA	
Contactos de seguridad	2 contactos NO		
Contacto auxiliar	1 contacto NC		
Voltaje de conmutación $U_{m\max}$	240	V CA	
Consumo de corriente a 24 V CC	10 ... 120	mA	
Corriente de activación $I_{m\max}$ a 24 V	3	A	
Corriente de activación $I_{m\min}$ a 24 V	10	mA	
Potencia de conmutación $P_{m\max}$	720	VA	
Fusible de contacto externo (circuito de seguridad) según EN 60269-1	4	A gG	
Corriente de activación $I_{m\max}$ a 24 V CC	1,5	A	
Salidas de monitorización 01 ... 06	24 V CC / 50 mA por contacto		
Categoría de uso según EN 60947-5-1	I_e ¹⁾ U_e ¹⁾		
	CA-1 3 A 230 V		
	CA-1 3 A 24 V		
	CA-15 0,9 A 240 V		
	CA-15 0,9 A 24 V		
	CC-13 1,5 A 24 V		
Carga de activación según UL clase 2	Entrada: 24 V CA/CC Salida: 30 V CA 24 V CC		
Tensión de aislamiento de referencia U_i	250	V	
Resistencia a la vibración	Según EN 60947-5-2		
Maniobras mecánicas de relé	10 ⁷		
Conformidad con CEM	Según EN 60947-5-3		
Homologación	TÜV, UL		
Indicadores LED	Véase plano		
Tiempo de riesgo según EN 60947-5-3	20	ms	
Valores de fiabilidad según EN ISO 13849-1			
en función de la corriente de activación con 24 V CC	≤ 0,1	≤ 1	A
Número de ciclos de conmutación por año	< 166.000	< 70.000	
Tiempo de servicio	20		Años
Categoría			
	1 cabeza de lectura	4	
	> 1 cabeza de lectura	3	
Nivel de prestaciones (PL)			
	1 cabeza de lectura	e	
	> 1 cabeza de lectura	d ²⁾	
PFH _d			
	1 cabeza de lectura	2,5 x 10 ⁻⁸	
	> 1 cabeza de lectura	1,0 x 10 ⁻⁷ ²⁾	

1) I_e = corriente de activación máx. por contacto, U_e = voltaje de conmutación
 2) Valor válido en caso de tendido de cables protegido.
 En caso de tendido no protegido y si es necesario abrir más de una puerta con frecuencia, o en caso de tendido no protegido y si hay conectadas más de 5 puertas en serie, se aplica lo siguiente:
 Nivel de prestaciones = PL c, PFH_d = 1,1⁶.
 Consulte a este respecto EN ISO 14119: 2014, apartado 8.6, así como ISO TR 24119.
 La evaluación de la cobertura del diagnóstico según ISO TR 24119 debe dar como mínimo el valor low para alcanzar el PL d.

Posibilidades de combinación de la unidad de evaluación CMS-E-FR

Diseño	Cabeza de lectura	Esquema sin activar ³⁾	Actuador	Distancia de activación segura S_{a0} [mm] ⁴⁾	Distancia de desactivación segura S_{ar} [mm]	
Unidad de evaluación CMS-E-FR		CMS-R-AXH/-SC ⁵⁾		CMS-M-AC	6	31
		CMS-R-BXI/-SC		CMS-M-BD	3	12
	M25 	CMS-R-CXC/-SC		CMS-M-CA	6	14
	M30 	CMS-R-EXM/-SC		CMS-M-EF	6	17
		CMS-RH-AYA-...L		CMS-MH-AA	10	20
		CMS-RH-BYB-...L		CMS-MH-BB	6	13

3) Color anterior del conductor entre paréntesis.
 4) No debe haber ningún material ferromagnético cerca de la cabeza de lectura o el actuador. Todos los datos son válidos para una dirección de ataque frontal y una holgura central de $m = 0$.
 5) La distancia de activación mínima $S_{a\min}$ entre la cabeza de lectura y el actuador es de 1 mm. Si no se alcanza esta distancia, la unidad de evaluación puede pasar al estado de error.

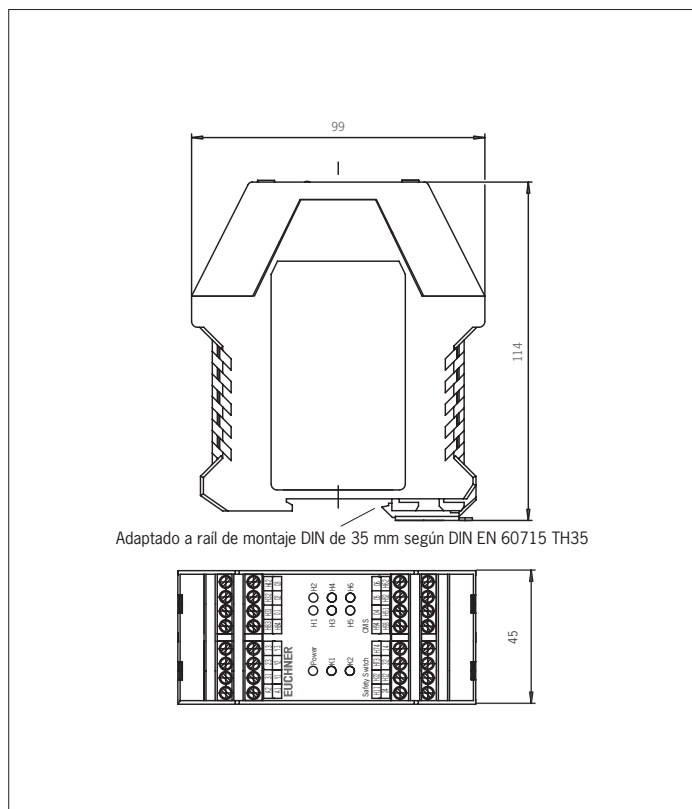


Figura 1: Plano de dimensiones de la unidad de evaluación CMS-E-FR

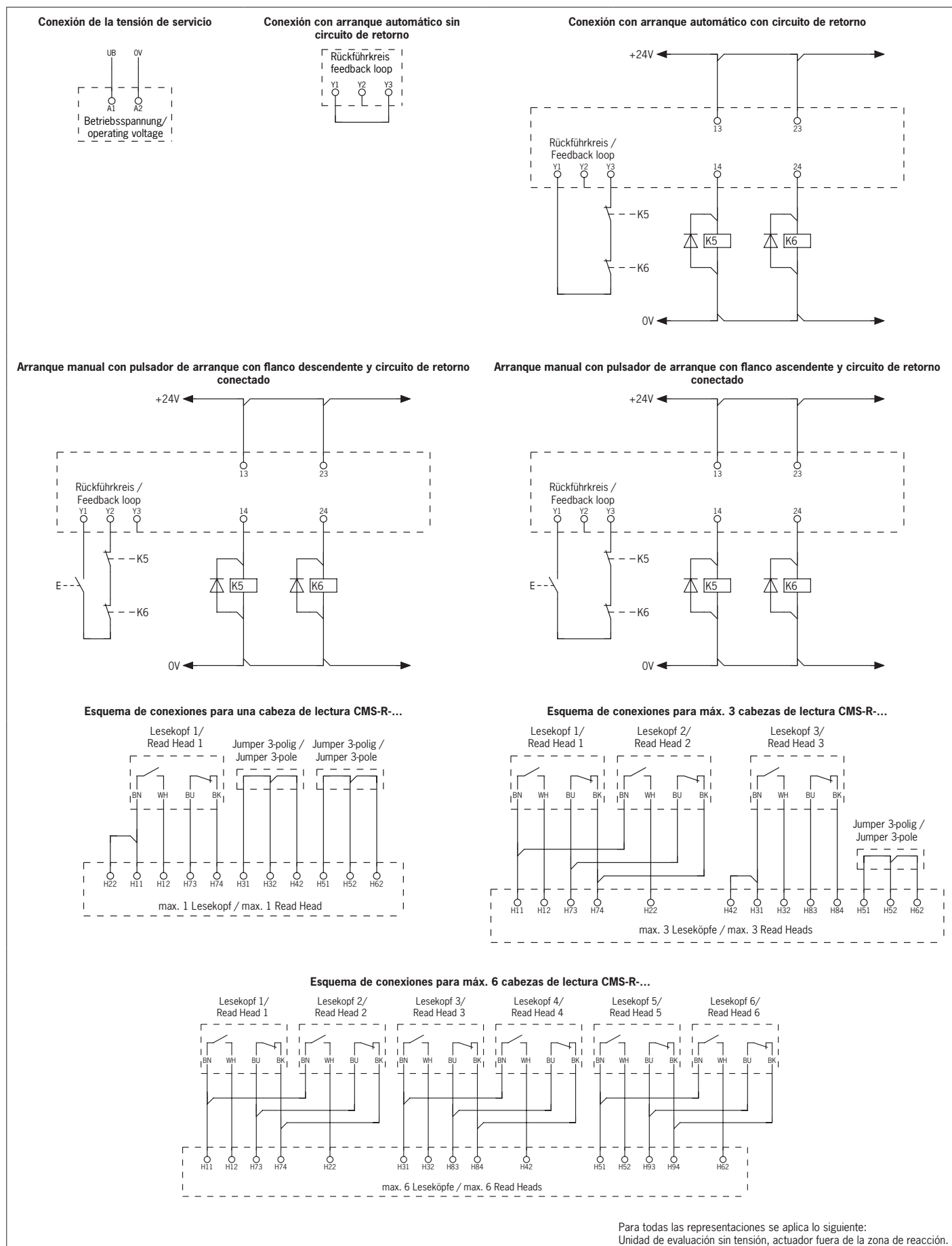


Figura 2: Esquema de conexiones CMS-E-FR, parte 1 (continuación en la página siguiente)

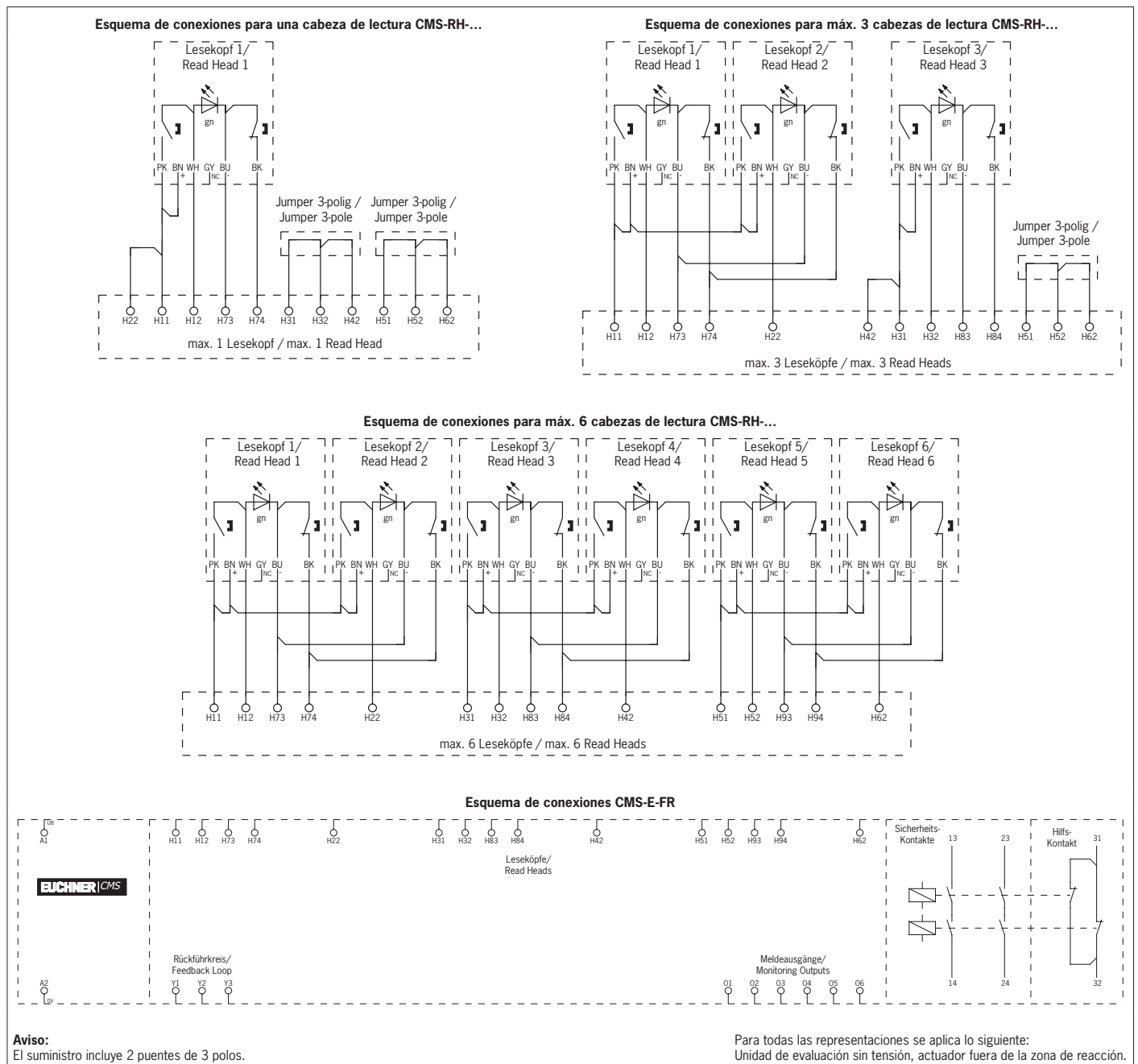


Figura 3: Esquema de conexiones CMS-E-FR, parte 2