

Gültigkeit

Diese Betriebsanleitung gilt für alle Sicherheits-Not-Halt-Schaltgeräte ESM-BL2..V1.1.X. Diese Betriebsanleitung bildet zusammen mit dem Dokument *Sicherheitsinformation und Wartung* sowie einem ggf. verfügbaren Datenblatt die vollständige Benutzerinformation für Ihr Gerät.

Wichtig!

Beachten Sie, dass Sie die für Ihre Produktversion gültige Betriebsanleitung verwenden. Bei Fragen wenden Sie sich an den EUCHNER Service.

Ergänzende Dokumente

Die Gesamtdokumentation für dieses Gerät besteht aus folgenden Dokumenten:

Dokumenttitel (Dokumentnummer)	Inhalt	
Sicherheitsinformation (2525460)	Grundlegende Sicherheitsinformationen	
Betriebsanleitung (2090070)	(dieses Dokument)	
Konformitätserklärung	Konformitätserklärung	
Ggf. Ergänzungen zur Betriebsanleitung	Ggf. zugehörige Ergänzungen zur Betriebsanleitung oder Datenblätter berücksichtigen.	

Wichtig!

Lesen Sie immer alle Dokumente durch, um einen vollständigen Überblick für die sichere Installation, Inbetriebnahme und Bedienung des Geräts zu bekommen. Die Dokumente können unter www.euchner.de heruntergeladen werden. Geben Sie hierzu die Dok. Nr. oder die Bestellnummer des Geräts in die Suche ein.

Bestimmungsgemäßer Gebrauch

ESM-BL2.. ist ein preiswertes Sicherheits-Not-Halt-Schaltgerät mit dem durch Trennung der Versorgungsspannung Maschinen und Anlagen sicher abgeschaltet werden können.

Einsatzgebiete des ESM-BL2.. sind die ein- oder zweikanalige Not-Halt-Schaltung und die Schutzgitterüberwachung an Maschinen und Anlagen.

Vor dem Einsatz des Geräts ist eine Risikobeurteilung an der Maschine durchzuführen z. B. nach folgenden Normen:

- ▶ EN ISO 13849-1
- ▶ EN ISO 12100
- ▶ IEC 62061.

Zum bestimmungsgemäßen Gebrauch gehört das Einhalten der einschlägigen Anforderungen für den Einbau und Betrieb, insbesondere nach folgenden Normen:

- ▶ EN ISO 13849-1
- ▶ EN 60204-1
- ▶ IEC 62061.

Wichtig!

- ▶ Der Anwender trägt die Verantwortung für die Einbindung des Geräts in ein sicheres Gesamtsystem. Dazu muss das Gesamtsystem z. B. nach EN ISO 13849-1 validiert werden.
- ▶ Der Anwender des Geräts muss bleibende Restrisiken beurteilen und dokumentieren.
- ▶ Liegt dem Produkt ein Datenblatt bei, gelten die Angaben des Datenblatts.

Sicherheitshinweise

⚠️ WARNUNG

- ▶ Die Installation und Inbetriebnahme des Geräts darf nur durch ausgebildetes Fachpersonal erfolgen.
- ▶ Bei der Installation des Geräts sind die länderspezifischen Vorschriften zu beachten.
- ▶ Der elektrische Anschluss des Geräts darf nur in spannungsfreiem Zustand durchgeführt werden.

- ▶ Die Verdrahtung des Gerätes muss den Anweisungen dieser Betriebsanleitung entsprechen, ansonsten besteht die Gefahr, dass die Sicherheitsfunktion verloren geht.
- ▶ Das Öffnen des Gerätes, jegliche Manipulationen am Gerät und das Umgehen der Sicherheitseinrichtungen sind unzulässig.
- ▶ Alle relevanten Sicherheitsvorschriften und Normen sind zu beachten.
- ▶ Das Gesamtkonzept der Steuerung, in die das Gerät eingebunden ist, ist vom Benutzer zu validieren.
- ▶ Nichtbeachtung der Sicherheitsvorschriften kann Tod, schwere Verletzungen und hohe Sachschäden verursachen.
- ▶ Die Geräteversion (siehe Typenschild Vx.x.x) ist zu hinterlegen und vor jeder Inbetriebnahme zu überprüfen. Bei einer Versionsänderung ist der Einsatz des Gerätes in der Gesamtapplikation erneut zu validieren.

Merkmale

- ▶ 2 sichere, redundante Relaisausgänge
- ▶ Anschluss von:
 - Not-Halt-Tastern
 - Sicherheitsschaltern
 - Berührungslosen Sicherheitsschaltern
- ▶ Ein- oder zweikanaliger Betrieb möglich
- ▶ Rückführkreis zur Überwachung nachgeschalteter Schütze oder Erweiterungsmodule
- ▶ Zyklische Überwachung der Ausgangskontakte
- ▶ Anzeige des Schaltzustandes über LED
- ▶ 2 Startverhalten möglich:
 - Manueller Start
 - Automatischer Start
- ▶ Querschuss- und Masseschlussüberwachung
- ▶ Einsatz bis PL d, SILCL 2, Kategorie 3

Funktion

Das Sicherheits-Not-Halt-Schaltgerät ESM-BL2.. ist für die sichere Trennung von Sicherheitsstromkreisen nach EN 60204-1 konzipiert und kann bis zur Sicherheitskategorie 3, PL d nach EN ISO 13849-1 eingesetzt werden.

Mit der Betätigung des Start-Tasters werden die Sicherheitskontakte durch die interne Logik geschlossen.

Durch Öffnen des Sicherheitsschalters werden die zwangsgeführten Sicherheitskontakte geöffnet und schalten die Maschine sicher ab. Es ist gewährleistet, dass ein einzelner Fehler nicht zum Verlust der Sicherheitsfunktion führt und jeder interne Fehler durch zyklische Selbstüberwachung spätestens beim nächsten Aus- und Wiedereinschalten erkannt wird. Lediglich ein Fehler im Sicherheitsschalter wird nicht erkannt. Dieser muss periodisch im Rahmen eines Wartungsplans überprüft werden.

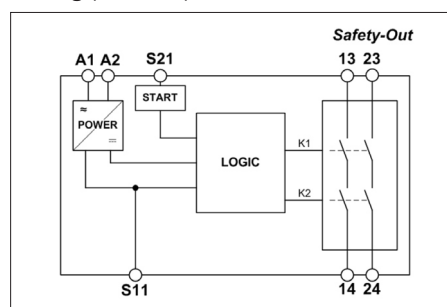


Bild 1: Blockschaltbild ESM-BL2..

Montage

Das Gerät ist gemäß EN 60204-1 für den Einbau in Schaltschränken mit der Mindestschutzart IP54 vorgesehen. Die Montage erfolgt auf 35mm-Tragschiene nach DIN EN 60715 TH35.

Wichtig!

- ▶ Im Schaltschrank ist für ausreichende Wärmeabfuhr zu sorgen.
- ▶ Bei der AC 115 V/230 V-Variante sind min. 10 mm Abstand zu benachbarten Geräten einzuhalten.

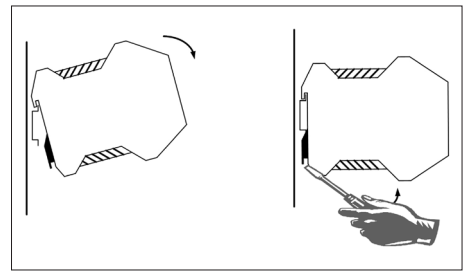


Bild 2: Montage/Demontage

Elektrischer Anschluss

- ▶ Bei Einsatz der 24V-Version ist ein Sicherheitstransformator nach EN 61558-2-6 oder ein Netzteil mit galvanischer Trennung zum Netz vorzuschalten.
- ▶ Eine externe Absicherung der Sicherheitskontakte ist vorzusehen.
- ▶ Eine maximale Leitungslänge der Steuerleitungen von 1.000 m bei einem Leitungsquerschnitt von 0,75 mm² darf nicht überschritten werden.
- ▶ Der Leitungsquerschnitt darf 2,5 mm² nicht überschreiten.
- ▶ Sollte das Gerät nach Inbetriebnahme keine Funktion zeigen, so ist es ungeöffnet an den Hersteller zurückzusenden. Bei Öffnen des Gerätes entfällt der Gewährleistungsanspruch.
- ▶ Ausreichende Schutzbeschaltung für induktive Lasten (z. B. Freilaufdiode) ist vorzusehen.

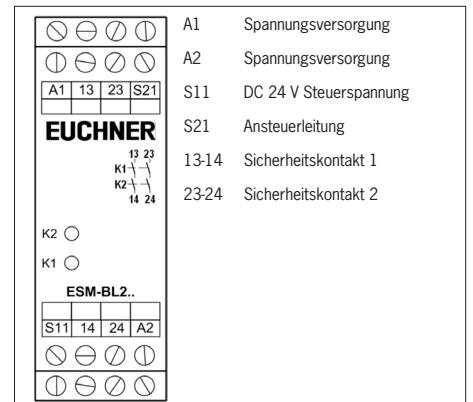


Bild 3: Anschlüsse

Ablauf bei der Inbetriebnahme

Hinweis

Während der Inbetriebnahme sind die unter *Elektrischer Anschluss* aufgeführten Punkte zu berücksichtigen.

1. Not-Halt-Kreis verdrahten:

Verdrahten Sie den Not-Halt-Kreis entsprechend des ermittelten erforderlichen Performance Level (siehe Bild 5 bis Bild 7).

2. Startkreis verdrahten:

Verdrahten Sie den Startkreis entsprechend Bild 8 oder Bild 9 um das Startverhalten einzustellen.

Achtung: Bei der Einstellung *Automatischer Start* ist zu beachten, dass die Sicherheitskontakte nach Anlegen der Versorgungsspannung sofort schalten. Bei der Einstellung *Überwacher manueller Start* ist der Start-Taster nach der Verdrahtung zu öffnen.

3. Rückführkreis verdrahten:

Falls Ihre Anwendung externe Schütze oder Erweiterungsmodule vorsieht, verbinden Sie diese entsprechend Bild 10 oder Bild 11 mit dem Gerät.

4. Spannungsversorgung verdrahten:

Schließen Sie die Versorgungsspannung an den Klemmen A1 und A2 an (siehe Bild 12).

Achtung: Verdrahtung nur im spannungsfreien Zustand.

5. Das Gerät starten:

Schalten Sie die Betriebsspannung ein.

Achtung: Ist das Startverhalten *Automatischer Start* eingestellt, schließen die Sicherheitskontakte sofort. Ist das Startverhalten *Überwacher manueller Start* eingestellt, schließen Sie den Start-Taster um die Sicherheitskontakte zu schließen.

Die LED's K1 und K2 leuchten.

6. Sicherheitsfunktion auslösen:

Öffnen Sie den Not-Halt-Kreis durch Betätigen des angeschlossenen Sicherheitsschalters. Die Sicherheitskontakte öffnen umgehend.

7. Wiedereinschalten:

Schließen Sie den Not-Halt-Kreis. Ist *Automatischer Start* gewählt, schließen die Sicherheitskontakte sofort.

Ist das Startverhalten *Überwacher manueller Start* eingestellt, schließen Sie den Start-Taster um die Sicherheitskontakte zu schließen.

Was tun im Fehlerfall?

Gerät schaltet nicht ein:

- ▶ Prüfen Sie die Verdrahtung anhand der Anschlussbilder.
- ▶ Prüfen Sie den verwendeten Sicherheitsschalter auf korrekte Funktion bzw. Justierung.
- ▶ Prüfen Sie, ob der Not-Halt-Kreis geschlossen ist.
- ▶ Prüfen Sie, ob der Start-Taster (bei manuellem Start) geschlossen ist.
- ▶ Überprüfen Sie die Betriebsspannung an A1 und A2.
- ▶ Ist der Rückführkreis geschlossen?

Gerät lässt sich nach Not-Halt nicht wiedereinschalten:

- ▶ Prüfen Sie ob der Not-Halt-Kreis wieder geschlossen wurde.
- ▶ Ist der Rückführkreis geschlossen?

Sollte der Fehler weiterhin bestehen, führen Sie die unter *Ablauf bei Inbetriebnahme* aufgeführten Schritte aus.

Sollte auch dies den Fehler nicht beheben, ist das Gerät zur Überprüfung an den Hersteller zurück zu senden.

Das Öffnen des Gerätes ist unzulässig und führt zum Gewährleistungsverlust.

Wartung

Einmal im Monat ist das Gerät auf ordnungsgemäße Funktion sowie auf Anzeichen von Manipulation und Umgehung der Sicherheitsfunktion zu kontrollieren. Ansonsten arbeitet das Gerät, richtige Installation vorausgesetzt, wartungsfrei.

Entsorgung

Beachten Sie bei der Entsorgung die geltenden nationalen Vorschriften und Gesetze.

Konformitätserklärung

Die EU-Konformitätserklärung finden Sie unter www.euchner.de. Geben Sie dazu die Bestellnummer Ihres Geräts in die Suche ein. Unter *Downloads* ist das Dokument verfügbar.

Service

Wenden Sie sich im Servicefall an:
EUCHNER GmbH + Co. KG
Kohlhammerstraße 16
70771 Leinfelden-Echterdingen
Deutschland

Servicetelefon:
+49 711 7597-500

E-Mail:
support@euchner.de

Internet:
www.euchner.de

Technische Daten

Parameter	Wert		
	ESM-BL201	ESM-BL202	ESM-BL203
Ausführung	AC/DC 24 V	AC 115V	AC 230 V
Betriebsspannung	AC/DC 24 V	AC 115V	AC 230 V
Bemessungsnetzfrequenz	50 - 60 Hz		
Zulässige Abweichung	± 10 %		
Leistungsaufnahme	DC 24 V ca. 1,2 W	AC 230 V ca. 3,5 VA	
Steuerspannung an S11	DC 24 V		
Steuerstrom S11	ca. 40 mA		
Sicherheitskontaktbestückung	2 Schließer		
Max. Schaltspannung	AC 250 V		
Schaltleistung Sicherheitskontakte (13-14, 23-24)	AC: 230 V, 1.500 VA, 6 A für ohmsche Last 230 V, 4 A für AC-15		
	DC: 24 V, 30 W, 1,25 A für ohmsche Last 24 V, 2 A für DC-13		
Mindestkontaktbelastung	24 V, 20 mA		
Kontaktabsicherung	6 A gG		
Leitungsquerschnitt	0,14 - 2,5 mm ²		
Anzugsdrehmoment (min./max.)	0,5 Nm/0,6 Nm		
Typ. Einschaltverzögerung / Ausschaltverzögerung der Schließerkontakte bei Anforderung über den Sicherheitskreis	< 50 ms / < 70 ms		
Max. Länge Steuerleitung	1.000 m bei 0,75 mm ²		
Kontaktwerkstoff	AgNi		
Kontaktlebensdauer mech.	ca. 1 x 10 ⁷		
Prüfspannung	2,5 kV (Steuerspannung / Kontakte)		
Bemessungsstoßspannungsfestigkeit, Kriech-/Luftstrecken	4 kV (DIN VDE 0110-1)		
Bemessungsisolationsspannung	250 V		
Schutzart	IP20		
Temperaturbereich	DC 24 V: -15°C bis +60°C AC 230 V/115 V/24 V: -15°C bis +40°C		
Einsatzhöhe	≤ 2000 m (über NN)		
Verschmutzungsgrad	2 (DIN VDE 0110-1)		
Überspannungskategorie	3 (DIN VDE 0110-1)		
Gewicht	ca. 230 g		
Montage	Tragschiene nach DIN EN 60715 TH35		

Kennwerte nach EN ISO 13849-1 für alle Varianten der Baureihe ESM-BL2¹⁾

Last (DC-13; 24 V)	≤ 0,1 A	≤ 1 A	≤ 2 A
n _{op}	≤ 400.000 Zyklen	≤ 73.000 Zyklen	≤ 17.000 Zyklen
T _{10D}	20 Jahre		
Kategorie	3		
PL	d		
PFF _b	1,03 x 10 ⁷ 1/h		

1) Für Anwendungen die von diesen Rahmenbedingungen abweichen können zusätzliche Daten vom Hersteller angefordert werden.

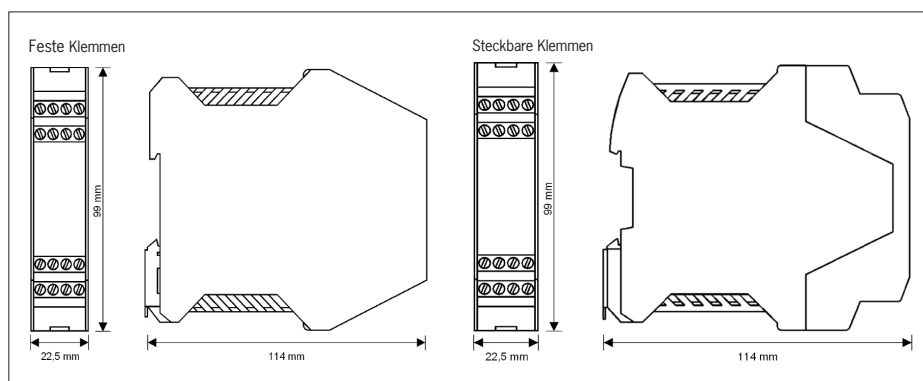


Bild 4: Maßzeichnung ESM-BL2..

Anwendungsmöglichkeiten

Je nach Anwendung bzw. Ergebnis der Risikobeurteilung gemäß DIN EN ISO 13849-1 ist das Gerät entsprechend den Bild 5 bis Bild 13 zu verdrahten.

Not-Halt-Kreis

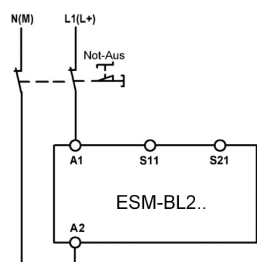


Bild 5: Zweikanalige Not-Halt-Schaltung ohne Fehlerüberwachung des Not-Halt-Tasters und der Zuleitungen (Kategorie 3, bis PL d).

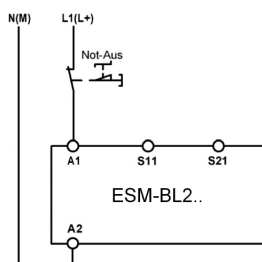


Bild 6: Einkanalige Not-Halt-Schaltung ohne Fehlerüberwachung des Not-Halt-Tasters und der Zuleitungen (Kategorie 1, bis PL c).

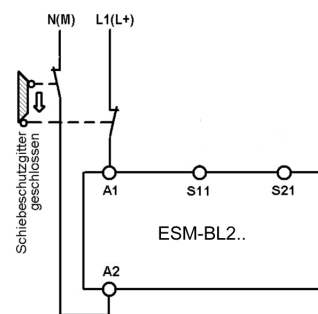


Bild 7: Zweikanalige Schiebeschützgitter-Überwachung mit zwangsöffnenden Grenzastern (Kategorie 3, bis PL d).

Hinweis:

Den Startkreis entsprechend der Anwendung gemäß Bild 8 bzw. Bild 9 verdrahten.

Startverhalten

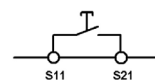


Bild 8: Manueller Start.



Achtung: Sicherheitskontakte schalten sofort beim Anlegen der Versorgungsspannung.

Bild 9: Automatischer Start (z.B. für Anwendungen mit einer Schutztür).

Rückführkreis

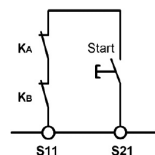


Bild 10: Rückführkreis. Überwachung extern angeschlossener Schütze oder Erweiterungsmodule.

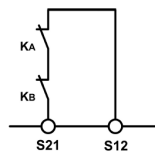


Bild 11: Rückführkreis mit Auto-Start. Überwachung extern angeschlossener Schütze oder Erweiterungsmodule.

Spannungsversorgung und Sicherheitskontakte

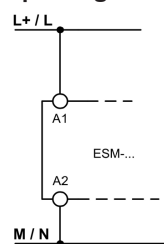


Bild 12: Anschluss der Spannungsversorgung an den Klemmen A1 und A2 (Versorgungsspannung entsprechend techn. Daten).

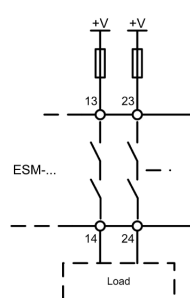


Bild 13: Anschluss zu schaltender Lasten an Sicherheitskontakte (Beispielhafte Kontaktkonfiguration. Je nach Gerätetyp abweichend. Schaltspannungen +V entsprechend techn. Daten).