

## Gültigkeit

Diese Betriebsanleitung gilt für alle Sicherheits-Not-Halt-Schaltgeräte ESM-BL2..V1.1.X. Diese Betriebsanleitung bildet zusammen mit dem Dokument *Sicherheitsinformation und Wartung* sowie einem ggf. verfügbaren Datenblatt die vollständige Benutzerinformation für Ihr Gerät.

### Wichtig!

Beachten Sie, dass Sie die für Ihre Produktversion gültige Betriebsanleitung verwenden. Bei Fragen wenden Sie sich an den EUCHNER Service.

## Ergänzende Dokumente

Die Gesamtdokumentation für dieses Gerät besteht aus folgenden Dokumenten:

Dokumenttitel (Dokumentnummer)	Inhalt	
Sicherheitsinformation (2525460)	Grundlegende Sicherheitsinformationen	
Betriebsanleitung (2090070)	(dieses Dokument)	
Konformitätserklärung	Konformitätserklärung	
Ggf. Ergänzungen zur Betriebsanleitung	Ggf. zugehörige Ergänzungen zur Betriebsanleitung oder Datenblätter berücksichtigen.	

### Wichtig!

Lesen Sie immer alle Dokumente durch, um einen vollständigen Überblick für die sichere Installation, Inbetriebnahme und Bedienung des Geräts zu bekommen. Die Dokumente können unter [www.euchner.de](http://www.euchner.de) heruntergeladen werden. Geben Sie hierzu die Dok. Nr. oder die Bestellnummer des Geräts in die Suche ein.

## Bestimmungsgemäßer Gebrauch

ESM-BL2.. ist ein preiswertes Sicherheits-Not-Halt-Schaltgerät mit dem durch Trennung der Versorgungsspannung Maschinen und Anlagen sicher abgeschaltet werden können.

Einsatzgebiete des ESM-BL2.. sind die ein- oder zweikanalige Not-Halt-Schaltung und die Schutzgitterüberwachung an Maschinen und Anlagen.

Vor dem Einsatz des Geräts ist eine Risikobeurteilung an der Maschine durchzuführen z. B. nach folgenden Normen:

- ▶ EN ISO 13849-1
- ▶ EN ISO 12100
- ▶ IEC 62061.

Zum bestimmungsgemäßen Gebrauch gehört das Einhalten der einschlägigen Anforderungen für den Einbau und Betrieb, insbesondere nach folgenden Normen:

- ▶ EN ISO 13849-1
- ▶ EN 60204-1
- ▶ IEC 62061.

### Wichtig!

- ▶ Der Anwender trägt die Verantwortung für die Einbindung des Geräts in ein sicheres Gesamtsystem. Dazu muss das Gesamtsystem z. B. nach EN ISO 13849-1 validiert werden.
- ▶ Der Anwender des Geräts muss bleibende Restrisiken beurteilen und dokumentieren.
- ▶ Liegt dem Produkt ein Datenblatt bei, gelten die Angaben des Datenblatts.

## Sicherheitshinweise

### ⚠️ WARNUNG

- ▶ Die Installation und Inbetriebnahme des Geräts darf nur durch ausgebildetes Fachpersonal erfolgen.
- ▶ Bei der Installation des Geräts sind die länderspezifischen Vorschriften zu beachten.
- ▶ Der elektrische Anschluss des Geräts darf nur in spannungsfreiem Zustand durchgeführt werden.

- ▶ Die Verdrahtung des Gerätes muss den Anweisungen dieser Betriebsanleitung entsprechen, ansonsten besteht die Gefahr, dass die Sicherheitsfunktion verloren geht.
- ▶ Das Öffnen des Gerätes, jegliche Manipulationen am Gerät und das Umgehen der Sicherheitseinrichtungen sind unzulässig.
- ▶ Alle relevanten Sicherheitsvorschriften und Normen sind zu beachten.
- ▶ Das Gesamtkonzept der Steuerung, in die das Gerät eingebunden ist, ist vom Benutzer zu validieren.
- ▶ Nichtbeachtung der Sicherheitsvorschriften kann Tod, schwere Verletzungen und hohe Sachschäden verursachen.
- ▶ Die Geräteversion (siehe Typenschild Vx.x.x) ist zu hinterlegen und vor jeder Inbetriebnahme zu überprüfen. Bei einer Versionsänderung ist der Einsatz des Gerätes in der Gesamtapplikation erneut zu validieren.

## Merkmale

- ▶ 2 sichere, redundante Relaisausgänge
- ▶ Anschluss von:
  - Not-Halt-Tastern
  - Sicherheitsschaltern
  - Berührungslosen Sicherheitsschaltern
- ▶ Ein- oder zweikanaliger Betrieb möglich
- ▶ Rückführkreis zur Überwachung nachgeschalteter Schütze oder Erweiterungsmodule
- ▶ Zyklische Überwachung der Ausgangskontakte
- ▶ Anzeige des Schaltzustandes über LED
- ▶ 2 Startverhalten möglich:
  - Manueller Start
  - Automatischer Start
- ▶ Querschuss- und Masseschluss-Überwachung
- ▶ Einsatz bis PL d, SILCL 2, Kategorie 3

## Funktion

Das Sicherheits-Not-Halt-Schaltgerät ESM-BL2.. ist für die sichere Trennung von Sicherheitsstromkreisen nach EN 60204-1 konzipiert und kann bis zur Sicherheitskategorie 3, PL d nach EN ISO 13849-1 eingesetzt werden.

Mit der Betätigung des Start-Tasters werden die Sicherheitskontakte durch die interne Logik geschlossen.

Durch Öffnen des Sicherheitsschalters werden die zwangsgeführten Sicherheitskontakte geöffnet und schalten die Maschine sicher ab. Es ist gewährleistet, dass ein einzelner Fehler nicht zum Verlust der Sicherheitsfunktion führt und jeder interne Fehler durch zyklische Selbstüberwachung spätestens beim nächsten Aus- und Wiedereinschalten erkannt wird. Lediglich ein Fehler im Sicherheitsschalter wird nicht erkannt. Dieser muss periodisch im Rahmen eines Wartungsplans überprüft werden.

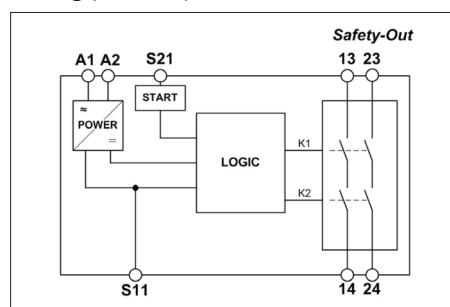


Bild 1: Blockschaltbild ESM-BL2..

## Montage

Das Gerät ist gemäß EN 60204-1 für den Einbau in Schaltschränken mit der Mindestschutzart IP54 vorgesehen. Die Montage erfolgt auf 35mm-Tragschiene nach DIN EN 60715 TH35.

### Wichtig!

- ▶ Im Schaltschrank ist für ausreichende Wärmeabfuhr zu sorgen.
- ▶ Bei der AC 115 V/230 V-Variante sind min. 10 mm Abstand zu benachbarten Geräten einzuhalten.

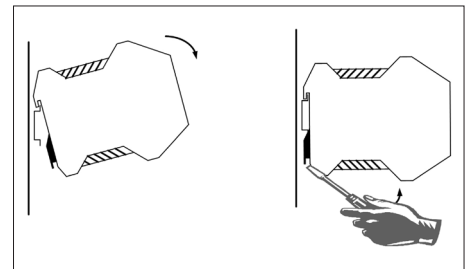


Bild 2: Montage/Demontage

## Elektrischer Anschluss

- ▶ Bei Einsatz der 24V-Version ist ein Sicherheitstransformator nach EN 61558-2-6 oder ein Netzteil mit galvanischer Trennung zum Netz vorzuschalten.
- ▶ Eine externe Absicherung der Sicherheitskontakte ist vorzusehen.
- ▶ Eine maximale Leitungslänge der Steuerleitungen von 1.000 m bei einem Leitungsquerschnitt von 0,75 mm<sup>2</sup> darf nicht überschritten werden.
- ▶ Der Leitungsquerschnitt darf 2,5 mm<sup>2</sup> nicht überschreiten.
- ▶ Sollte das Gerät nach Inbetriebnahme keine Funktion zeigen, so ist es ungeöffnet an den Hersteller zurückzusenden. Bei Öffnen des Gerätes entfällt der Gewährleistungsanspruch.
- ▶ Ausreichende Schutzbeschaltung für induktive Lasten (z. B. Freilaufdiode) ist vorzusehen.

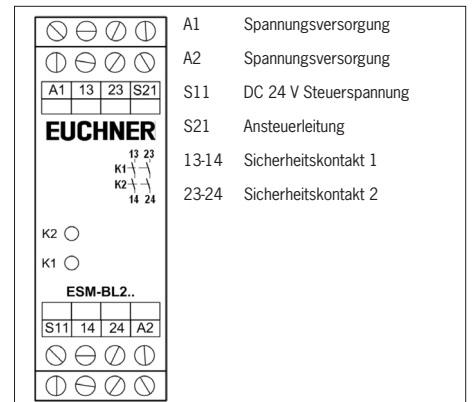


Bild 3: Anschlüsse

## Ablauf bei der Inbetriebnahme

### Hinweis

Während der Inbetriebnahme sind die unter *Elektrischer Anschluss* aufgeführten Punkte zu berücksichtigen.

### 1. Not-Halt-Kreis verdrahten:

Verdrahten Sie den Not-Halt-Kreis entsprechend des ermittelten erforderlichen Performance Level (siehe Bild 5 bis Bild 7).

### 2. Startkreis verdrahten:

Verdrahten Sie den Startkreis entsprechend Bild 8 oder Bild 9 um das Startverhalten einzustellen.

**Achtung:** Bei der Einstellung *Automatischer Start* ist zu beachten, dass die Sicherheitskontakte nach Anlegen der Versorgungsspannung sofort schalten. Bei der Einstellung *Überwacher manueller Start* ist der Start-Taster nach der Verdrahtung zu öffnen.

### 3. Rückführkreis verdrahten:

Falls Ihre Anwendung externe Schütze oder Erweiterungsmodule vorsieht, verbinden Sie diese entsprechend Bild 10 oder Bild 11 mit dem Gerät.

### 4. Spannungsversorgung verdrahten:

Schließen Sie die Versorgungsspannung an den Klemmen A1 und A2 an (siehe Bild 12).

**Achtung:** Verdrahtung nur im spannungsfreien Zustand.

### 5. Das Gerät starten:

Schalten Sie die Betriebsspannung ein.

**Achtung:** Ist das Startverhalten *Automatischer Start* eingestellt, schließen die Sicherheitskontakte sofort. Ist das Startverhalten *Überwacher manueller Start* eingestellt, schließen Sie den Start-Taster um die Sicherheitskontakte zu schließen.

Die LED's K1 und K2 leuchten.

### 6. Sicherheitsfunktion auslösen:

Öffnen Sie den Not-Halt-Kreis durch Betätigen des angeschlossenen Sicherheitsschalters. Die Sicherheitskontakte öffnen umgehend.

### 7. Wiedereinschalten:

Schließen Sie den Not-Halt-Kreis. Ist *Automatischer Start* gewählt, schließen die Sicherheitskontakte sofort.

Ist das Startverhalten *Überwacher manueller Start* eingestellt, schließen Sie den Start-Taster um die Sicherheitskontakte zu schließen.

## Was tun im Fehlerfall?

### Gerät schaltet nicht ein:

- ▶ Prüfen Sie die Verdrahtung anhand der Anschlussbilder.
- ▶ Prüfen Sie den verwendeten Sicherheitsschalter auf korrekte Funktion bzw. Justierung.
- ▶ Prüfen Sie, ob der Not-Halt-Kreis geschlossen ist.
- ▶ Prüfen Sie, ob der Start-Taster (bei manuellem Start) geschlossen ist.
- ▶ Überprüfen Sie die Betriebsspannung an A1 und A2.
- ▶ Ist der Rückführkreis geschlossen?

### Gerät lässt sich nach Not-Halt nicht wiedereinschalten:

- ▶ Prüfen Sie ob der Not-Halt-Kreis wieder geschlossen wurde.
- ▶ Ist der Rückführkreis geschlossen?

Sollte der Fehler weiterhin bestehen, führen Sie die unter *Ablauf bei Inbetriebnahme* aufgeführten Schritte aus.

Sollte auch dies den Fehler nicht beheben, ist das Gerät zur Überprüfung an den Hersteller zurück zu senden.

**Das Öffnen des Gerätes ist unzulässig und führt zum Gewährleistungsverlust.**

## Wartung

Einmal im Monat ist das Gerät auf ordnungsgemäße Funktion sowie auf Anzeichen von Manipulation und Umgehung der Sicherheitsfunktion zu kontrollieren. Ansonsten arbeitet das Gerät, richtige Installation vorausgesetzt, wartungsfrei.

## Entsorgung

Beachten Sie bei der Entsorgung die geltenden nationalen Vorschriften und Gesetze.

## Konformitätserklärung

Die EU-Konformitätserklärung finden Sie unter [www.euchner.de](http://www.euchner.de). Geben Sie dazu die Bestellnummer Ihres Geräts in die Suche ein. Unter *Downloads* ist das Dokument verfügbar.

## Service

Wenden Sie sich im Servicefall an:  
EUCHNER GmbH + Co. KG  
Kohlhammerstraße 16  
70771 Leinfelden-Echterdingen  
Deutschland

**Servicetelefon:**  
+49 711 7597-500

**E-Mail:**  
support@euchner.de

**Internet:**  
[www.euchner.de](http://www.euchner.de)

## Technische Daten

Parameter	Wert		
	ESM-BL201	ESM-BL202	ESM-BL203
Ausführung	AC/DC 24 V	AC 115V	AC 230 V
Betriebsspannung	AC/DC 24 V	AC 115V	AC 230 V
Bemessungsnetzfrequenz	50 - 60 Hz		
Zulässige Abweichung	± 10 %		
Leistungsaufnahme	DC 24 V ca. 1,2 W	AC 230 V ca. 3,5 VA	
Steuerspannung an S11	DC 24 V		
Steuerstrom S11	ca. 40 mA		
Sicherheitskontaktbestückung	2 Schließer		
Max. Schaltspannung	AC 250 V		
Schaltleistung Sicherheitskontakte (13-14, 23-24)	AC: 230 V, 1.500 VA, 6 A für ohmsche Last 230 V, 4 A für AC-15 DC: 24 V, 30 W, 1,25 A für ohmsche Last 24 V, 2 A für DC-13		
Mindestkontaktbelastung	24 V, 20 mA		
Kontaktabsicherung	6 A gG		
Leitungsquerschnitt	0,14 - 2,5 mm <sup>2</sup>		
Anzugsdrehmoment (min./max.)	0,5 Nm/0,6 Nm		
Typ. Einschaltverzögerung/Ausschaltverzögerung der Schließerkontakte bei Anforderung über den Sicherheitskreis	< 50 ms / < 70 ms		
Max. Länge Steuerleitung	1.000 m bei 0,75 mm <sup>2</sup>		
Kontaktwerkstoff	AgNi		
Kontaktlebensdauer mech.	ca. 1 x 10 <sup>7</sup>		
Prüfspannung	2,5 kV (Steuerspannung/Kontakte)		
Bemessungsstoßspannungsfestigkeit, Kriech-/Luftstrecken	4 kV (DIN VDE 0110-1)		
Bemessungsisolationsspannung	250 V		
Schutzart	IP20		
Temperaturbereich	DC 24 V: -15°C bis +60°C AC 230 V/115 V/24 V: -15°C bis +40°C		
Einsatzhöhe	≤ 2000 m (über NN)		
Verschmutzungsgrad	2 (DIN VDE 0110-1)		
Überspannungskategorie	3 (DIN VDE 0110-1)		
Gewicht	ca. 230 g		
Montage	Tragschiene nach DIN EN 60715 TH35		

### Kennwerte nach EN ISO 13849-1 für alle Varianten der Baureihe ESM-BL2<sup>1)</sup>

Last (DC-13; 24 V)	≤ 0,1 A	≤ 1 A	≤ 2 A
n <sub>op</sub>	≤ 400.000 Zyklen	≤ 73.000 Zyklen	≤ 17.000 Zyklen
T <sub>100</sub>	20 Jahre		
Kategorie	3		
PL	d		
PFF <sub>b</sub>	1,03 x 10 <sup>7</sup> 1/h		

1) Für Anwendungen die von diesen Rahmenbedingungen abweichen können zusätzliche Daten vom Hersteller angefordert werden.

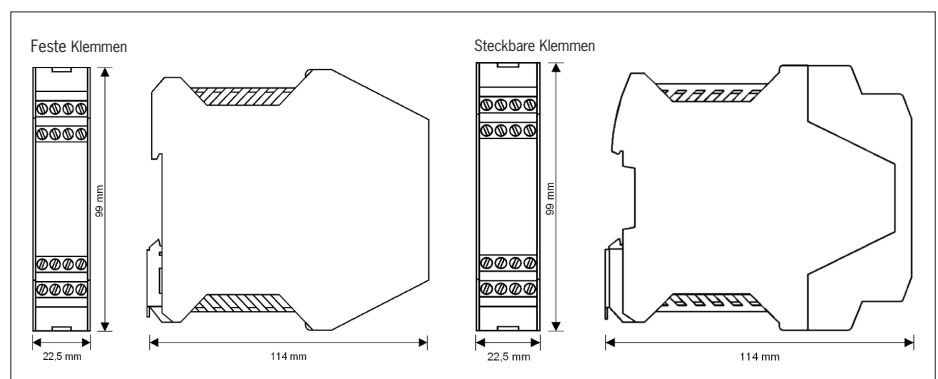


Bild 4: Maßzeichnung ESM-BL2..

## Anwendungsmöglichkeiten

Je nach Anwendung bzw. Ergebnis der Risikobeurteilung gemäß DIN EN ISO 13849-1 ist das Gerät entsprechend den Bild 5 bis Bild 13 zu verdrahten.

### Not-Halt-Kreis

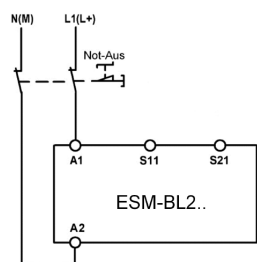


Bild 5: Zweikanalige Not-Halt-Schaltung ohne Fehlerüberwachung des Not-Halt-Tasters und der Zuleitungen (Kategorie 3, bis PL d).

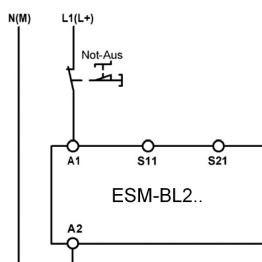


Bild 6: Einkanalige Not-Halt-Schaltung ohne Fehlerüberwachung des Not-Halt-Tasters und der Zuleitungen (Kategorie 1, bis PL c).

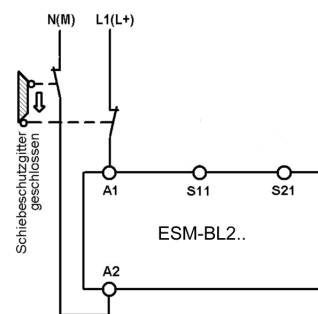


Bild 7: Zweikanalige Schiebeschutzgitter-Überwachung mit zwangsöffnenden Grenzastern (Kategorie 3, bis PL d).

### Hinweis:

Den Startkreis entsprechend der Anwendung gemäß Bild 8 bzw. Bild 9 verdrahten.

### Startverhalten

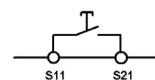


Bild 8: Manueller Start.



**Achtung:** Sicherheitskontakte schalten sofort beim Anlegen der Versorgungsspannung.

Bild 9: Automatischer Start (z.B. für Anwendungen mit einer Schutztür).

### Rückführkreis

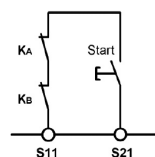


Bild 10: Rückführkreis. Überwachung extern angeschlossener Schütze oder Erweiterungsmodule.

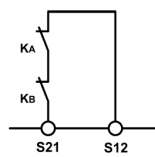


Bild 11: Rückführkreis mit Auto-Start. Überwachung extern angeschlossener Schütze oder Erweiterungsmodule.

### Spannungsversorgung und Sicherheitskontakte

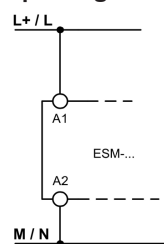


Bild 12: Anschluss der Spannungsversorgung an den Klemmen A1 und A2 (Versorgungsspannung entsprechend techn. Daten).

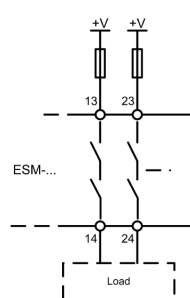


Bild 13: Anschluss zu schaltender Lasten an Sicherheitskontakte (Beispielhafte Kontaktkonfiguration. Je nach Gerätetyp abweichend. Schaltspannungen +V entsprechend techn. Daten).

## Scope

These operating instructions apply to all emergency stop safety switching devices ESM-BL2...V1.1.X. These operating instructions, the document *Safety information and maintenance* and any available data sheet form the complete user information for your device.

### Important!

Make sure to use the operating instructions valid for your product version. Please contact the EUCHNER Service team if you have any questions.

## Supplementary documents

The overall documentation for this device consists of the following documents:

Document title (document number)	Contents	
Safety information (2525460)	Basic safety information	
Operating instructions (2090070)	(this document)	
Declaration of conformity	Declaration of conformity	
Any additions to the operating instructions	Take any associated additions to the operating instructions or data sheets into account.	

### Important!

Always read all documents to gain a complete overview of safe installation, setup and use of the device. The documents can be downloaded from [www.euchner.com](http://www.euchner.com). For this purpose, enter the doc. no. or the order number for the device in the search box.

## Correct use

The ESM-BL2.. is a low-cost emergency stop safety switching device with which machines and systems can be safely switched off by disconnecting the power supply.

Applications for the ESM-BL2.. include single- or dual-channel emergency stop circuits and guard monitoring on machines and installations.

Before the device is used, a risk assessment must be performed on the machine, e.g. in accordance with the following standards:

- ▶ EN ISO 13849-1
- ▶ EN ISO 12100
- ▶ IEC 62061.

Correct use includes observing the relevant requirements for installation and operation, particularly based on the following standards:

- ▶ EN ISO 13849-1
- ▶ EN 60204-1
- ▶ IEC 62061.

### Important!

- ▶ The user is responsible for the integration of the device in a safe overall system. For this purpose, the overall system must be validated, e.g. in accordance with EN ISO 13849-1.
- ▶ The device user must assess and document remaining risks.
- ▶ If a data sheet is included with the product, the information on the data sheet applies.

## Safety precautions

### ⚠ WARNING

- ▶ Installation and setup of the device must be performed only by authorized personnel.
- ▶ Observe the country-specific regulations when installing the device.
- ▶ The electrical connection of the device is only allowed to be made with the device isolated.
- ▶ The wiring of the device must comply with the instructions in these operating instructions, otherwise there is a risk that the safety function will be lost.
- ▶ It is not allowed to open the device, tamper with the device or bypass the safety devices.
- ▶ All relevant safety regulations and standards are to be observed.
- ▶ The overall concept of the control system in which the device is incorporated must be validated by the user.
- ▶ Failure to observe the safety regulations can result in death, severe injuries and serious damage.
- ▶ Note down the version of the device (see type label Vx.x.x) and check it each time prior to setup. If the version changes, the use of the device in the overall application must be validated again.

## Features

- ▶ 2 safe, redundant relay outputs
- ▶ Connection of:
  - Emergency stop buttons
  - Safety switches
  - Non-contact safety switches
- ▶ Single- and dual-channel operation possible
- ▶ Feedback loop for monitoring downstream contactors or expansion modules
- ▶ Cyclical monitoring of the output contacts
- ▶ Indication of the switching state via LED
- ▶ 2 starting behaviors possible:
  - Manual start
  - Automatic start
- ▶ Short circuit and ground fault monitoring
- ▶ Up to PL d, SILCL 2, category 3

## Function

The emergency stop safety switching device ESM-BL2.. is designed for safe isolation of safety circuits according to EN 60204-1 and can be used up to safety category 3, PL d according to EN ISO 13849-1.

The internal logic system closes the safety contacts when the start button is pressed.

When the safety switch is opened, the positively driven safety contacts open and safely switch off the machine. It is ensured that a single fault does not lead to a loss of the safety function and that every internal fault is detected by cyclical self-monitoring no later than when the system is switched off and switched on again. Only a fault in the safety switch itself is not detected. The switch must be checked regularly as part of a maintenance plan.

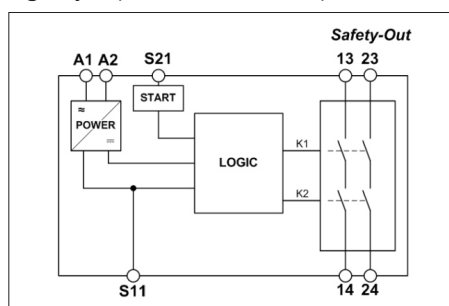


Fig. 1: Block diagram for ESM-BL2..

## Mounting

As per EN 60204-1, the device is intended for installation in control cabinets with a minimum degree of protection of IP54. It is mounted on a 35 mm mounting rail according to DIN EN 60715 TH35.

### Important!

- ▶ Sufficient heat dissipation is to be ensured in the control cabinet.
- ▶ For the AC 115 V/230 V variant, maintain a distance of min. 10 mm to neighboring devices.

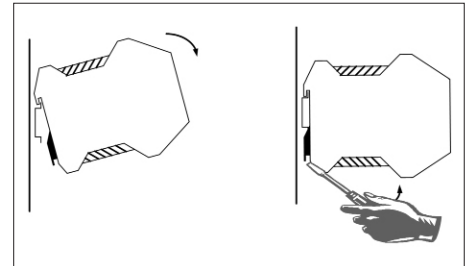


Fig. 2: Mounting/removing

## Electrical connection

- ▶ When the 24 V version is used, a safety transformer according to EN 61558-2-6 or a power supply unit with electrical isolation from the mains must be connected.
- ▶ External fusing of the safety contacts must be provided.
- ▶ A maximum length of the control lines of 1,000 m with a conductor cross-section of 0.75 mm<sup>2</sup> must not be exceeded.
- ▶ The conductor cross-section must not exceed 2.5 mm<sup>2</sup>.
- ▶ If the device does not function after setup, it must be returned to the manufacturer unopened. Opening the device will void the warranty.
- ▶ A suppressor circuit suitable for inductive loads (e.g. free-wheeling diode) is to be provided.

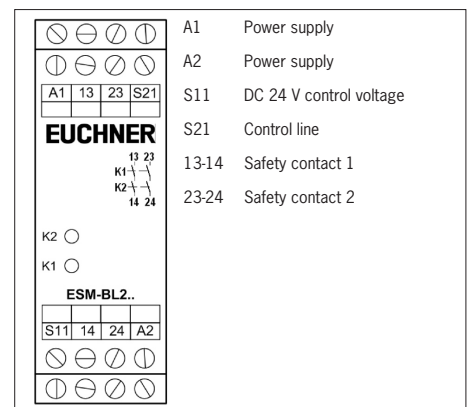


Fig. 3: Connections



## Setup procedure

### Notice

The items listed under *Electrical connection* must be observed during setup.

### 1. Wiring emergency stop circuit:

Wire the emergency stop circuit according to the required Performance Level determined (see Fig. 5 to Fig. 7).

### 2. Wiring start circuit:

Wire the start circuit according to Fig. 8 or Fig. 9 to set the starting behavior.

**Attention:** If *Automatic start* is set, bear in mind that the safety contacts will switch immediately after the power supply is connected. If *Monitored manual start* is set, the start button must be opened after wiring.

### 3. Wiring feedback loop:

If your application provides for external contactors or expansion modules, connect them to the device according to Fig. 10 or Fig. 11.

### 4. Wiring power supply:

Connect the power supply to terminals A1 and A2 (see Fig. 12).

**Attention:** Wiring only in de-energized state.

### 5. Starting the device:

Switch the operating voltage on.

**Attention:** If the *Automatic start* behavior is set, the safety contacts will close immediately.

If the *Monitored manual start* behavior is set, close the start button to close the safety contacts.

LEDs K1 and K2 illuminate.

### 6. Activating safety function:

Open the emergency stop circuit by actuating the connected safety switch. The safety contacts open immediately.

### 7. Reactivating:

Close the emergency stop circuit. If *Automatic start* is selected, the safety contacts will close immediately.

If the *Monitored manual start* behavior is set, close the start button to close the safety contacts.

## What to do in case of a fault?

### Device does not switch on:

- ▶ Check the wiring by comparing it to the wiring diagrams.
- ▶ Check the safety switch used for correct function and adjustment.
- ▶ Check whether the emergency stop circuit is closed.
- ▶ Check whether the start button (with manual start) is closed.
- ▶ Check the operating voltage at A1 and A2.
- ▶ Is the feedback loop closed?

### Device cannot be switched on again after an emergency stop:

- ▶ Check whether the emergency stop circuit was closed again.
- ▶ Is the feedback loop closed?

If the fault persists, perform the steps listed under *Setup procedure*.

If these steps do not remedy the fault either, return the device to the manufacturer for examination.

**Opening the device is impermissible and will void the warranty.**

## Maintenance

The device must be checked once per month for proper function and for signs of tampering and bypassing of the safety function. The device is otherwise maintenance-free, provided that it was installed properly.

## Disposal

Pay attention to the applicable national regulations and laws during disposal.

## Declaration of conformity

The EU declaration of conformity can be found at [www.euchner.com](http://www.euchner.com). Enter the order number of your device in the search box. The document is available under *Downloads*.

## Service

If servicing is required, please contact:

EUCHNER GmbH + Co. KG  
Kohlhammerstraße 16  
70771 Leinfelden-Echterdingen  
Germany

### Service telephone:

+49 711 7597-500

### E-mail:

support@euchner.de

### Internet:

[www.euchner.com](http://www.euchner.com)

## Technical data

Parameter	Value		
	ESM-BL201	ESM-BL202	ESM-BL203
Version			
Operating voltage	AC/DC 24 V	AC 115 V	AC 230 V
Rated supply frequency	50 - 60 Hz		
Permissible deviation	± 10%		
Power consumption	DC 24 V Approx. 1.2 W	AC 230 V Approx. 3.5 VA	
Control voltage at S11	DC 24 V		
Control current S11	Approx. 40 mA		
Safety contacts	2 NO contacts		
Max. switching voltage	AC 250 V		
Safety contact breaking capacity (13-14, 23-24)	AC: 230 V, 1,500 VA, 6 A for ohm resistive load 230 V, 4 A for AC-15		
	DC: 24 V, 30 W, 1.25 A for ohm resistive load 24 V, 2 A, for DC-13		
Minimum contact load	24 V, 20 mA		
Contact fuses	6 A gG		
Conductor cross-section	0.14 - 2.5 mm <sup>2</sup>		
Tightening torque (min./max.)	0.5 Nm/0.6 Nm		
Typ. switch-on delay/switch-off delay for the normally open contacts upon demand from the safety circuit	< 50 ms/< 70 ms		
Max. length of control line	1,000 m with 0.75 mm <sup>2</sup>		
Contact material	AgNi		
Mech. contact life	Approx. 1 x 10 <sup>7</sup>		
Test voltage	2.5 kV (control voltage/contacts)		
Rated impulse withstand voltage, leakage paths/air gaps	4 kV (DIN VDE 0110-1)		
Rated insulation voltage	250 V		
Degree of protection	IP20		
Temperature range	DC 24 V: -15 °C to +60 °C AC 230 V/115 V/24 V: -15 °C up to +40 °C		
Installation altitude	≤ 2000 m (above sea level)		
Degree of contamination	2 (DIN VDE 0110-1)		
Overvoltage category	3 (DIN VDE 0110-1)		
Weight	Approx. 230 g		
Mounting	Mounting rail according to DIN EN 60715 TH35		

### Characteristics according to EN ISO 13849-1 for all variants of the series ESM-BL2<sup>1)</sup>

Load (DC-13; 24 V)	≤ 0.1 A	≤ 1 A	≤ 2 A
n <sub>op</sub>	≤ 400,000 cycles	≤ 73,000 cycles	≤ 17,000 cycles
T <sub>100</sub>	20 years		
Category	3		
PL	d		
PFH <sub>b</sub>	1.03 x 10 <sup>-7</sup> 1/h		

1) Additional data can be requested from the manufacturer for applications that deviate from these conditions.

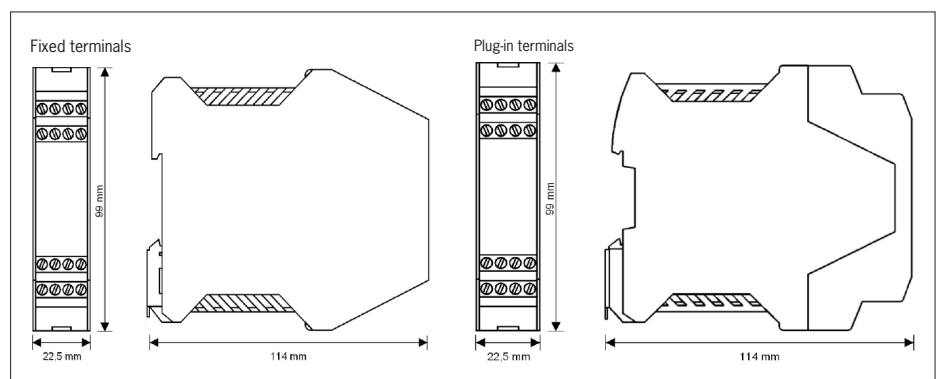


Fig. 4: Dimension drawing for ESM-BL2..

## Applications

Depending on the application or the result of the risk assessment according to DIN EN ISO 13849-1, the device must be wired as shown in Fig. 5 to Fig. 13.

### Emergency stop circuit

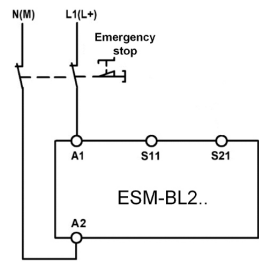


Fig. 5: Dual-channel emergency stop circuit without error monitoring of the emergency stop button and the supply cables (category 3, up to PL d).

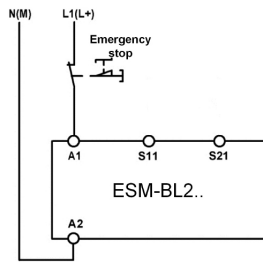


Fig. 6: Single-channel emergency stop circuit with error monitoring of the emergency stop button and the supply cables (category 1, up to PL c).

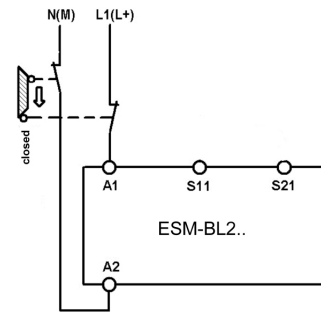


Fig. 7: Dual-channel sliding guard monitoring with positively driven limit switches (category 3, up to PL d).

### Notice:

Wire the start circuit in accordance with the application according to Fig. 8 or Fig. 9.

### Starting behavior

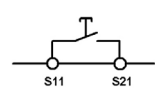
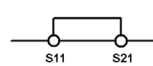


Fig. 8: Manual start.



**Attention:** Safety contacts switch immediately when the power supply is connected.

Fig. 9: Automatic start (e.g. for applications with a safety door).

### Feedback loop

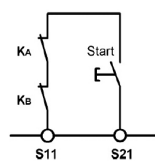


Fig. 10: Feedback loop. Monitoring of externally connected contactors or expansion modules.

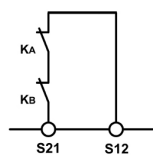


Fig. 11: Feedback loop with automatic start. Monitoring of externally connected contactors or expansion modules.

### Power supply and safety contacts

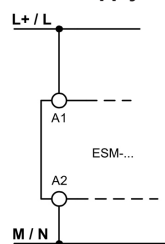


Fig. 12: Connection of the power supply to terminals A1 and A2 (power supply according to the technical data).

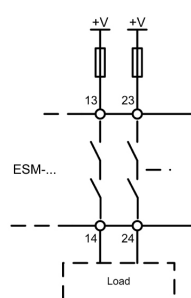


Fig. 13: Connection to switching loads on safety contacts (example contact configuration. Differing according to device type. Switching voltages +V corresponding to technical data).

### Validité

Ce mode d'emploi est applicable à tous les dispositifs d'arrêt d'urgence de sécurité ESM-BL2...V1.1.X. Avec le document *Information de sécurité et entretien* et, le cas échéant, la fiche technique disponible, il constitue la documentation d'information complète pour l'utilisateur de l'appareil.

#### Important !

Assurez-vous d'utiliser le mode d'emploi valide pour la version de votre produit. Pour toute question, veuillez vous adresser au service d'assistance EUCHNER.

### Documents complémentaires

L'ensemble de la documentation pour cet appareil est constituée des documents suivants :

Titre du document (numéro document)	Sommaire	
Information de sécurité (2525460)	Informations de sécurité fondamentales	
Mode d'emploi (2090070)	(le présent document)	
Déclaration de conformité	Déclaration de conformité	
Le cas échéant, compléments du mode d'emploi	Tenir compte le cas échéant des compléments du mode d'emploi ou des fiches techniques correspondants.	

#### Important !

Lisez toujours l'ensemble des documents afin de vous faire une vue d'ensemble complète permettant une installation, une mise en service et une utilisation de l'appareil en toute sécurité. Les documents peuvent être téléchargés sur le site [www.euchner.com](http://www.euchner.com). Indiquez pour ce faire le n° de document ou le code article de l'appareil dans la recherche.

### Utilisation conforme

ESM-BL2.. est un dispositif d'arrêt d'urgence économique permettant d'arrêter de manière sûre des machines et des installations par coupure de la tension d'alimentation.

Les domaines d'utilisation du ESM-BL2.. sont l'arrêt d'urgence à un ou deux canaux et le contrôle de grille de protection sur les machines et les installations.

Avant d'utiliser l'appareil, il est nécessaire d'effectuer une analyse d'appréciation du risque sur la machine, par ex. selon les normes suivantes :

- ▶ EN ISO 13849-1
- ▶ EN ISO 12100
- ▶ IEC 62061.

Pour une utilisation conforme, les instructions applicables au montage et au fonctionnement doivent être respectées, en particulier selon les normes suivantes :

- ▶ EN ISO 13849-1
- ▶ EN 60204-1
- ▶ IEC 62061.

#### Important !

- ▶ L'utilisateur est responsable de l'intégration de l'appareil dans un système global sécurisé. Ce dernier doit être validé à cet effet, par ex. selon EN ISO 13849-1.
- ▶ L'utilisateur de l'appareil doit évaluer et documenter les risques résiduels.
- ▶ Si le produit est accompagné d'une fiche technique, les indications de cette dernière prévalent.

### Consignes de sécurité

#### ⚠ AVERTISSEMENT

- ▶ L'installation et la mise en service de l'appareil doivent être effectuées uniquement par un personnel qualifié.
- ▶ Lors de l'installation de l'appareil, observer les prescriptions spécifiques en vigueur dans le pays.

- ▶ Le raccordement électrique de l'appareil doit être réalisé uniquement à l'état hors tension.
- ▶ Le câblage de l'appareil doit être conforme aux instructions du présent mode d'emploi, faute de quoi la fonction de sécurité risque d'être perdue.
- ▶ L'ouverture de l'appareil, toute intervention sur celui-ci ainsi que le contournement des dispositifs de sécurité sont interdits.
- ▶ Toutes les normes et consignes de sécurité importantes doivent être respectées.
- ▶ Le concept de contrôle-commande global, dans lequel l'appareil est intégré, doit être validé par l'utilisateur.
- ▶ Le non-respect des consignes de sécurité peut entraîner la mort, des blessures graves ou des dommages importants.
- ▶ La version de l'appareil (voir la plaque signalétique Vx.x.x) doit être enregistrée et vérifiée avant toute mise en service. En cas de modification de version, il sera nécessaire de valider à nouveau l'utilisation de l'appareil au sein de l'application globale.

### Caractéristiques

- ▶ 2 sorties de sécurité à relais redondantes
- ▶ Raccordement de :
  - Boutons d'arrêt d'urgence
  - Interrupteurs de sécurité
  - Interrupteurs de sécurité sans contact
- ▶ Fonctionnement mono ou bicanal possible
- ▶ Boucle de retour pour contrôle de contacteurs ou de modules d'extension en aval
- ▶ Contrôle cyclique des contacts de sortie
- ▶ Indication d'état via LED
- ▶ 2 comportements de démarrage possibles :
  - Démarrage manuel
  - Démarrage automatique
- ▶ Détection des courts-circuits entre conducteurs et à la masse
- ▶ Utilisation jusqu'à PL d, SILCL 2, catégorie 3

### Fonction

Le dispositif d'arrêt d'urgence de sécurité ESM-BL2.. est conçu pour la coupure de sécurité de circuits de sécurité selon EN 60204-1 et peut être utilisé jusqu'à la catégorie de sécurité 3, PL d selon EN ISO 13849-1.

L'actionnement du bouton-poussoir de démarrage entraîne la fermeture des contacts de sécurité par la logique interne.

L'ouverture de l'interrupteur de sécurité entraîne l'ouverture des contacts de sécurité à ouverture positive et l'arrêt de la machine de manière sûre. Il est garanti qu'un unique défaut n'entraîne pas la perte de la fonction de sécurité et que tout défaut interne sera détecté par l'auto-surveillance cyclique au plus tard lors du prochain arrêt et remise en service. Seul un défaut au niveau de l'interrupteur de sécurité ne sera pas détecté. Celui-ci doit être vérifié périodiquement dans le cadre d'un plan de maintenance.

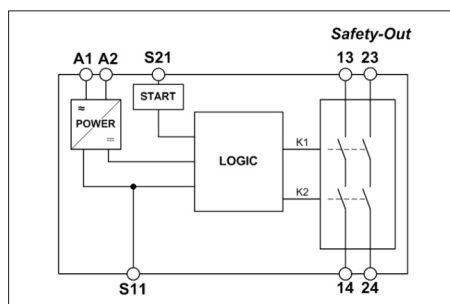


Fig. 1 : Schéma électrique ESM-BL2..

### Montage

L'appareil dispose de la protection minimale IP 54 conformément à la norme EN 60204-1 pour l'intégration dans les armoires de commande. Le montage s'effectue sur rail normalisé de 35 mm selon DIN EN 60715 TH35.

#### Important !

- ▶ Une évacuation de la chaleur suffisante doit être garantie au niveau de l'armoire.
- ▶ Un écart d'au moins 10 mm avec les appareils voisins doit être respecté dans le cas de la variante AC 115 V/230 V.

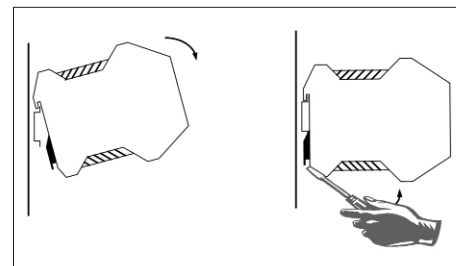


Fig. 2 : Montage / démontage

### Raccordement électrique

- ▶ Dans le cas de la version 24 V, il est nécessaire de prévoir un transformateur de sécurité selon la norme EN 61558-2-6 ou un bloc d'alimentation avec isolation galvanique vis-à-vis du secteur.
- ▶ Prévoir une protection externe des contacts de sécurité.
- ▶ La longueur maximale des câbles de commande ne doit pas excéder 1 000 m avec une section du câble de 0,75 mm<sup>2</sup>.
- ▶ La section du câble ne doit pas excéder 2,5 mm<sup>2</sup>.
- ▶ Si l'appareil ne fonctionne pas après sa mise en service, il doit être retourné au fabricant sans avoir été ouvert. L'ouverture de l'appareil entraîne l'annulation de la garantie.
- ▶ Prévoir une protection suffisante pour les charges inductives (p. ex. diode de roue libre).

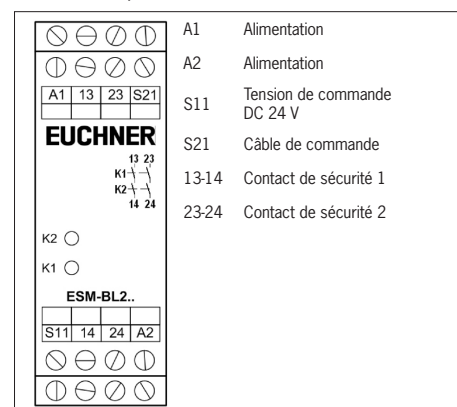


Fig. 3 : Raccordements

### Procédure de mise en service

#### AVIS

Lors de la mise en service, tenir compte des points énumérés dans la partie *Raccordement électrique*.

#### 1. Câblage du circuit d'arrêt d'urgence :

Câblez le circuit d'arrêt d'urgence en fonction du Performance Level déterminé (voir les Fig. 5 à Fig. 7).

#### 2. Câblage du circuit de démarrage :

Câblez le circuit de démarrage conformément à la Fig. 8 ou à la Fig. 9 pour régler le comportement au démarrage.

**Attention :** avec le réglage *Démarrage automatique*, tenir compte du fait que les contacts de sécurité se déclenchent immédiatement à la mise sous tension.

Avec le réglage *Démarrage manuel contrôlé*, le bouton-poussoir de démarrage doit être ouvert après l'opération de câblage.

### 3. Câblage du circuit de la boucle de retour :

Si votre application prévoit des contacteurs ou modules d'extension externes, reliez ceux-ci à l'appareil conformément à la Fig. 10 ou à la Fig. 11.

### 4. Câblage de l'alimentation :

Raccordez la tension d'alimentation aux bornes A1 et A2 (voir Fig. 12).

**Attention :** opérations de câblage uniquement à l'état hors tension.

### 5. Démarrage de l'appareil :

Enclenchez l'alimentation en tension.

**Attention :** avec le comportement *Démarrage automatique*, les contacts de sécurité se ferment immédiatement.

Avec le comportement *Démarrage manuel contrôlé*, fermez le bouton-poussoir de démarrage pour fermer les contacts de sécurité.

Les LED K1 et K2 s'allument.

### 6. Déclenchement de la fonction de sécurité :

Ouvrez le circuit d'arrêt d'urgence en actionnant l'interrupteur de sécurité raccordé. Les contacts de sécurité s'ouvrent instantanément.

### 7. Remise en service :

Fermez le circuit d'arrêt d'urgence. Avec le comportement *Démarrage automatique*, les contacts de sécurité se ferment immédiatement.

Avec le comportement *Démarrage manuel contrôlé*, fermez le bouton-poussoir de démarrage pour fermer les contacts de sécurité.

## Que faire en cas de défaut ?

### L'appareil ne s'allume pas :

- ▶ Vérifiez le câblage à l'aide des schémas de raccordement.
- ▶ Vérifiez le fonctionnement et/ou le réglage correct de l'interrupteur de sécurité utilisé.
- ▶ Vérifiez si le circuit d'arrêt d'urgence est fermé.
- ▶ Vérifiez si le bouton-poussoir de démarrage (en cas de démarrage manuel) est fermé.
- ▶ Vérifiez la tension de service sur A1 et A2.
- ▶ La boucle de retour est-elle fermée ?

### L'appareil ne redémarre pas à la suite d'un arrêt d'urgence :

- ▶ Vérifiez si le circuit d'arrêt d'urgence a été refermé.
- ▶ La boucle de retour est-elle fermée ?

Si le défaut persiste, effectuez les étapes énumérées sous *Procédure de mise en service*.

Si ceci ne permet pas de corriger le défaut, l'appareil doit être retourné au fabricant pour vérification.

### L'ouverture de l'appareil est interdite et entraîne la perte de la garantie.

## Entretien

Une fois par mois, contrôlez le fonctionnement correct de l'appareil et l'absence de signes de manipulation et de contournement de la fonction de sécurité. Sinon, l'appareil, lorsque l'installation est correcte, ne nécessite pas d'entretien.

## Recyclage

Tenez compte des prescriptions et législations nationales en matière de recyclage des déchets.

## Déclaration de conformité

Vous trouverez la déclaration UE de conformité sur le site [www.euchner.com](http://www.euchner.com). Indiquez pour ce faire le code article de votre appareil dans la recherche. Le document est disponible sous *Téléchargements*.

## Service

Pour toute réparation, adressez-vous à :  
EUCHNER GmbH + Co. KG  
Kohlhammerstraße 16  
70771 Leinfelden-Echterdingen  
Allemagne

**Téléphone du service clientèle :**  
+49 711 7597-500

**E-mail :**  
[support@euchner.de](mailto:support@euchner.de)

**Internet :**  
[www.euchner.com](http://www.euchner.com)

## Caractéristiques techniques

Paramètre	Valeur		
	ESM-BL201	ESM-BL202	ESM-BL203
Version			
Tension de service	AC/DC 24 V	AC 115 V	AC 230 V
Fréquence d'alimentation assignée	50 - 60 Hz		
Écart admissible	± 10 %		
Puissance absorbée	DC 24 V env. 1,2 W	AC 230 V env. 3,5 VA	
Tension de commande sur S11	DC 24 V		
Courant de commande S11	env. 40 mA		
Contacts de sécurité	2 contacts F		
Tension de commutation max.	AC 250 V		
Pouvoir de coupure contacts de sécurité (13-14, 23-24)	AC : 230 V, 1 500 VA, 6 A pour charge ohmique 230 V, 4 A pour AC-15		
	DC : 24 V, 30 W, 1,25 A pour charge ohmique 24 V, 2 A pour DC-13		
Charge minimale des contacts	24 V, 20 mA		
Protection contre les cc	6 A gG		
Section des conducteurs	0,14 - 2,5 mm <sup>2</sup>		
Couple de serrage (min./max.)	0,5 Nm/0,6 Nm		
Temporisation à l'enclenchement typ. / temporisation au déclenchement des contacts à fermeture en cas de demande via le circuit de sécurité	< 50 ms / < 70 ms		
Longueur max. du câble de commande	1 000 m avec 0,75 mm <sup>2</sup>		
Matériau des contacts	AgNi		
Durée de vie mécanique des contacts	env. 1 x 10 <sup>7</sup>		
Tension d'essai	2,5 kV (tension de commande/contacts)		
Tension assignée de tenue aux chocs, ligne de fuite / entrefer	4 kV (DIN VDE 0110-1)		
Tension assignée d'isolement	250 V		
Indice de protection	IP20		
Plage de température	DC 24 V : -15 °C à +60 °C AC 230 V/115 V/24 V : -15 °C à +40 °C		
Altitude d'utilisation	≤ 2000 m (au-dessus du niveau de la mer)		
Degré de pollution	2 (DIN VDE 0110-1)		
Catégorie de surtension	3 (DIN VDE 0110-1)		
Poids	env. 230 g		
Montage	Rail normalisé selon DIN EN 60715 TH35		

### Valeurs caractéristiques selon EN ISO 13849-1 pour toutes les variantes de la série ESM-BL2<sup>1)</sup>

Charge (DC-13 ; 24 V)	≤ 0,1 A	≤ 1 A	≤ 2 A
n <sub>op</sub>	≤ 400 000 cycles	≤ 73 000 cycles	≤ 17 000 cycles
T <sub>10D</sub>	20 ans		
Catégorie	3		
PL	d		
PfH <sub>b</sub>	1,03 x 10 <sup>7</sup> 1/h		

1) Pour les applications pouvant s'écarter de ces conditions, des données supplémentaires pourront être fournies par le fabricant.

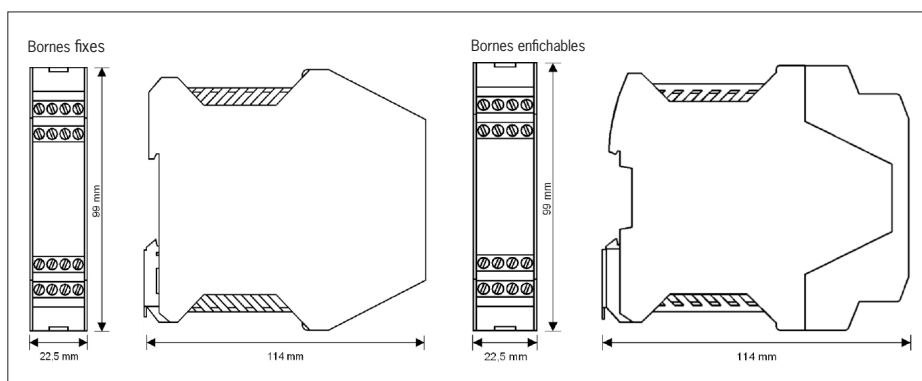


Fig. 4 : Dimensions ESM-BL2..



**Possibilités d'application**

En fonction de l'application et/ou du résultat de l'analyse du risque selon DIN EN ISO 13849-1, l'appareil doit être câblé conformément aux Fig. 5 à Fig. 13.

**Circuit d'arrêt d'urgence**

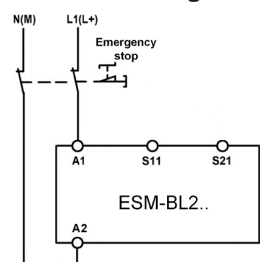


Fig. 5 : Circuit d'arrêt d'urgence double canal sans contrôle de défaut du bouton d'arrêt d'urgence et des câbles de connexion (catégorie 3, jusqu'à PL d).

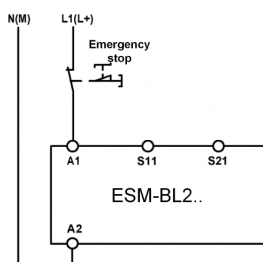


Fig. 6 : Circuit d'arrêt d'urgence simple canal sans contrôle de défaut du bouton d'arrêt d'urgence et des câbles de connexion (catégorie 1, jusqu'à PL c).

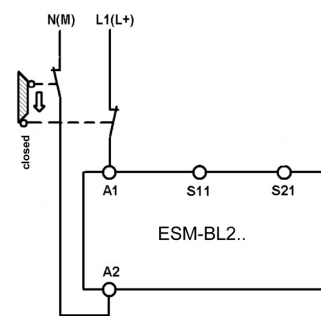


Fig. 7 : Circuit de contrôle de grille de protection coulissante double canal avec interrupteurs de position à ouverture positive (catégorie 3, jusqu'à PL d).

**Remarque :**

Câbler le circuit de démarrage conformément à l'application selon resp. la Fig. 8 ou la Fig. 9.

**Comportement au démarrage**

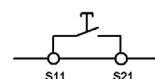
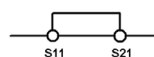


Fig. 8 : Démarrage manuel.



**Attention :** les contacts de sécurité se déclenchent immédiatement à la mise sous tension.

Fig. 9 : Démarrage automatique (p. ex. pour applications avec porte de protection).

**Boucle de retour**

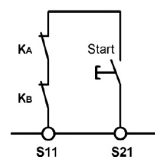


Fig. 10 : Boucle de retour. Contrôle de contacteurs ou modules d'extension externes.

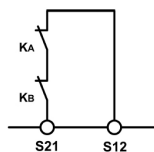


Fig. 11 : Boucle de retour avec démarrage automatique. Contrôle de contacteurs ou modules d'extension externes.

**Alimentation et contacts de sécurité**

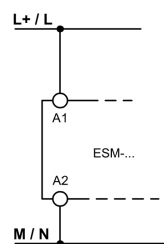


Fig. 12 : Raccordement de la tension d'alimentation aux bornes A1 et A2 (tension d'alimentation selon les caractéristiques techniques).

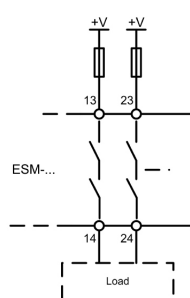


Fig. 13 : Raccordement des charges à commuter aux contacts de sécurité (exemple de configuration des contacts de sécurité. Peut être différente selon le type d'appareil. Tensions de commutation +V selon les caractéristiques techniques).

**Validez**

El presente manual de instrucciones es válido para todos los dispositivos de seguridad de parada de emergencia ESM-BL2...V1.1.X. Junto con el documento *Información de seguridad y mantenimiento*, y si estuviese disponible, la ficha de datos, constituye la información completa del dispositivo para el usuario.

**¡Importante!**

Asegúrese de utilizar el manual de instrucciones adecuado para su versión de producto. En caso de preguntas, póngase en contacto con el servicio de asistencia de EUCHNER.

**Documentos complementarios**

La documentación completa de este dispositivo está compuesta por los siguientes documentos:

Título del documento (número de documento)	Contenido	
Información de seguridad (2525460)	Información de seguridad básica	
Manual de instrucciones (2090070)	(Este documento)	
Declaración de conformidad	Declaración de conformidad	
Dado el caso, documentación adicional del manual de instrucciones	Dado el caso, consulte la documentación adicional correspondiente del manual de instrucciones o las fichas de datos.	

**¡Importante!**

Lea siempre todos los documentos para obtener información completa sobre la instalación, la puesta en marcha y el manejo seguros del dispositivo. Los documentos se pueden descargar en [www.euchner.com](http://www.euchner.com). Al realizar la búsqueda, indique el número de documento o el número de pedido del producto.

**Utilización correcta**

El ESM-BL2.. es un dispositivo de seguridad de parada de emergencia de bajo coste que permite aislar de forma segura tanto máquinas como instalaciones mediante la interrupción del suministro eléctrico.

El ESM-BL2.. se utiliza en circuitos de parada de emergencia de uno o dos canales y para el control de las rejillas protectoras de máquinas e instalaciones.

Antes de utilizar el dispositivo, es preciso realizar una evaluación de riesgos en la máquina, por ejemplo, conforme a las siguientes normas:

- ▶ EN ISO 13849-1
- ▶ EN ISO 12100
- ▶ IEC 62061

La utilización correcta incluye el cumplimiento de los requisitos pertinentes de montaje y funcionamiento, especialmente conforme a las siguientes normas:

- ▶ EN ISO 13849-1
- ▶ EN 60204-1
- ▶ IEC 62061

**¡Importante!**

- ▶ El usuario es el único responsable de la integración del dispositivo en un sistema global seguro. Para ello, el sistema completo debe validarse, por ejemplo, conforme a la norma EN ISO 13849-1.
- ▶ El usuario del dispositivo debe evaluar y documentar los riesgos residuales.
- ▶ Si el producto se suministra con una ficha de datos, se aplicarán los datos de la ficha.

**Indicaciones de seguridad**

**⚠ ADVERTENCIA**

- ▶ La instalación y la puesta en marcha del dispositivo deben ser llevadas a cabo siempre por técnicos debidamente cualificados.
- ▶ A la hora de instalar el dispositivo debe tenerse en cuenta la normativa nacional vigente.

- ▶ La conexión eléctrica debe efectuarse siempre con el dispositivo desconectado del suministro eléctrico.
- ▶ El dispositivo debe cablearse siguiendo las indicaciones de este manual de instrucciones. De lo contrario, existe el riesgo de que se pierda la función de seguridad.
- ▶ No está permitido abrir el aparato, manipularlo ni puentear los dispositivos de seguridad.
- ▶ Es necesario observar todas las normas y disposiciones relevantes sobre seguridad.
- ▶ El usuario debe validar en su conjunto el sistema de control en el que está integrado el dispositivo.
- ▶ Incumplir las normas de seguridad puede ocasionar la muerte, lesiones graves y daños materiales de consideración.
- ▶ Guarde la versión del dispositivo (véase la placa de características Vx.x.x) y compruébela antes de cada puesta en marcha. Si cambia la versión, debe volver a validarse el uso del dispositivo dentro del conjunto de la aplicación.

**Características**

- ▶ 2 salidas de relé seguras y redundantes.
- ▶ Conexión de:
  - Pulsadores de parada de emergencia
  - Interruptores de seguridad
  - Interruptores de seguridad sin contacto
- ▶ Posibilidad de funcionamiento monocanal o de doble canal.
- ▶ Circuito de retorno para vigilar los contactores o módulos de ampliación posconectados.
- ▶ Control cíclico de los contactos de salida.
- ▶ Indicación del estado de conmutación mediante LED.
- ▶ 2 opciones de arranque:
  - Arranque manual
  - Arranque automático
- ▶ Control de errores de conexión cruzada y cortocircuitos a masa.
- ▶ Uso hasta PL d, SILCL 2, categoría 3.

**Función**

El dispositivo de seguridad de parada de emergencia ESM-BL2.. está diseñado para aislar de forma segura circuitos de seguridad conforme a la norma EN 60204-1 y puede utilizarse hasta la categoría de seguridad 3, PL d conforme a la norma EN ISO 13849-1.

Al accionar el pulsador de arranque, la lógica interna cierra los contactos de seguridad.

Al abrir el interruptor de seguridad se abren también los contactos de seguridad de apertura positiva y la máquina se desconecta de forma segura. Se garantiza que la función de seguridad no se pierda porque se produzca un solo fallo y que el autocontrol cíclico detecte cualquier fallo interno como muy tarde la próxima vez que se desconecte y reconecte el dispositivo. Únicamente no se detecta un fallo en el interruptor de seguridad. Este debe comprobarse periódicamente como parte del programa de mantenimiento.

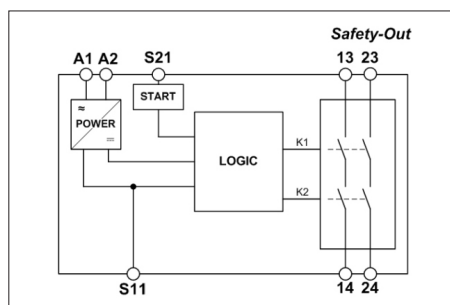


Fig. 1: Diagrama de bloques ESM-BL2..

**Montaje**

El dispositivo está pensado para ser instalado en armarios de distribución con un grado de protección mínima IP54 conforme a la norma EN 60204-1. El montaje se realiza en riles de 35 mm conforme a DIN EN 60715 TH35.

**¡Importante!**

- ▶ Debe garantizarse que el calor se disipe adecuadamente en el armario de distribución.
- ▶ En la versión de 115/230 V CA, debe mantenerse una distancia de al menos 10 mm respecto a los aparatos vecinos.

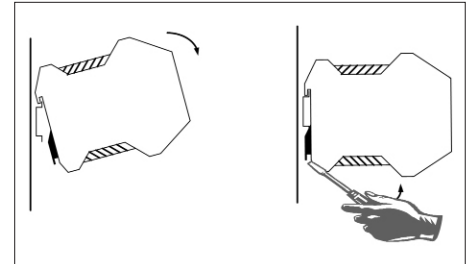


Fig. 2: Montaje/desmontaje

**Conexión eléctrica**

- ▶ Si se utiliza la versión de 24 V, debe conectarse delante un transformador de seguridad conforme a la norma EN 61558-2-6 o una fuente de alimentación con aislamiento galvánico respecto a la red.
- ▶ Los contactos de seguridad deben estar protegidos por un fusible externo.
- ▶ Las líneas de control deben tener como máximo una longitud de 1000 m con una sección de cable de 0,75 mm².
- ▶ La sección de cable no debe superar los 2,5 mm².
- ▶ Si el dispositivo no muestra señales de funcionamiento tras la puesta en marcha, debe devolverse al fabricante sin abrir. Abrir el dispositivo conlleva la pérdida de la garantía.
- ▶ Debe preverse un circuito de protección adecuado para las cargas inductivas (por ejemplo, un diodo de indicación libre).

	A1	Alimentación de tensión
	A2	Alimentación de tensión
	S11	Tensión de control 24 V CC
	S21	Línea de control
	13-14	Contacto de seguridad 1
	23-24	Contacto de seguridad 2

Fig. 3: Conexiones

**Pasos para la puesta en marcha**

**Aviso**

Durante la puesta en marcha deben tenerse en cuenta los puntos del apartado *Conexión eléctrica*.

**1. Cablear el circuito de parada de emergencia:**

Cablee el circuito de parada de emergencia de acuerdo con el nivel de prestaciones (Performance Level) requerido que se haya determinado (véase la Fig. 5 a Fig. 7).

**2. Cablear el circuito de arranque:**

Cablee el circuito de arranque como se indica en la Fig. 8 o en la Fig. 9 para configurar el comportamiento de arranque.

**Atención:** Si opta por el *arranque automático*, debe tener en cuenta que los contactos de seguridad se conmutan nada más activar el suministro eléctrico. Si elige el *arranque manual controlado*, el pulsador de arranque debe abrirse después del cableado.

**3. Cablear el circuito de retorno:**

Si su aplicación prevé módulos de ampliación o contactores externos, conéctelos al dispositivo según se muestra en la Fig. 10 o en la Fig. 11.

**4. Cablear la alimentación de tensión:**

Conecte el suministro eléctrico a los bornes A1 y A2 (véase la Fig. 12).

**Atención:** El cableado debe realizarse siempre sin tensión.

**5. Arrancar el dispositivo:**

Conecte la tensión de servicio.

**Atención:** Si se ha configurado el *arranque automático*, los contactos de seguridad se cierran de inmediato.

Si se ha configurado el *arranque manual controlado*, cierre el pulsador de arranque para cerrar los contactos de seguridad.

Se encienden los LED K1 y K2.

**6. Disparar la función de seguridad:**

Abra el circuito de parada de emergencia accionando el interruptor de seguridad conectado. Los contactos de seguridad se abren enseguida.

**7. Reconexión:**

Cierre el circuito de parada de emergencia. Si se ha elegido el *arranque automático*, los contactos de seguridad se cierran de inmediato.

Si se ha configurado el *arranque manual controlado*, cierre el pulsador de arranque para cerrar los contactos de seguridad.

**¿Qué hacer en caso de fallo?**

**El dispositivo no se enciende:**

- ▶ Compruebe el cableado consultando los diagramas de conexión.
- ▶ Asegúrese de que el interruptor de seguridad utilizado funcione correctamente y esté bien ajustado.
- ▶ Compruebe si el circuito de parada de emergencia está cerrado.
- ▶ Compruebe si el pulsador de arranque (en caso de arranque manual) está cerrado.
- ▶ Compruebe la tensión de servicio en A1 y A2.
- ▶ ¿Está cerrado el circuito de retorno?

**El dispositivo no se reconecta tras la parada de emergencia:**

- ▶ Compruebe si se ha vuelto a cerrar el circuito de parada de emergencia.
- ▶ ¿Está cerrado el circuito de retorno?

Si el fallo persiste, siga los pasos del apartado *Pasos para la puesta en marcha*.

Si esto tampoco soluciona el fallo, el dispositivo debe devolverse al fabricante para que lo revise.

**No está permitido abrir el dispositivo. Hacerlo supone la pérdida de la garantía.**

**Mantenimiento**

Una vez al mes debe comprobarse que el dispositivo funciona correctamente y que no hay indicios de manipulación ni puenteo de la función de seguridad. Por lo demás, el dispositivo no requiere mantenimiento, siempre y cuando se instale correctamente.

**Eliminación**

Para la eliminación del aparato, tenga en cuenta las normas y leyes nacionales vigentes.

**Declaración de conformidad**

La declaración de conformidad UE se puede consultar en [www.euchner.com](http://www.euchner.com). Para ello, al realizar la búsqueda, introduzca el número de pedido de su dispositivo. El documento está disponible en el apartado *Descargas*.

**Asistencia**

En caso de requerir asistencia técnica, póngase en contacto con:

EUCHNER GmbH + Co. KG  
Kohlhammerstraße 16  
70771 Leinfelden-Echterdingen  
Alemania

**Teléfono de asistencia:**

+49 711 7597-500

**Correo electrónico:**

support@euchner.de

**Página web:**

www.euchner.com

**Datos técnicos**

Parámetro	Valor		
	ESM-BL201	ESM-BL202	ESM-BL203
Modelo	ESM-BL201	ESM-BL202	ESM-BL203
Tensión de servicio	24 V CA/CC	115 V CA	230 V CA
Frecuencia de red de referencia	50-60 Hz		
Desviación admisible	±10 %		
Consumo de energía	24 V CC Aprox. 1,2 W	230 V CA Aprox. 3,5 VA	
Tensión de control en S11	24 V CC		
Corriente de control en S11	Aprox. 40 mA		
Contactos de seguridad	2 contactos NO		
Voltaje de conmutación máx.	250 V CA		
Potencia de conmutación de los contactos de seguridad (13-14, 23-24)	CA: 230 V, 1500 VA, 6 A para carga resistiva 230 V, 4 A para AC-15 CC: 24 V, 30 W, 1,25 A para carga resistiva 24 V, 2 A para DC-13		
Carga mínima de contacto	24 V, 20 mA		
Fusible de contacto	6 A gG		
Sección de cable	0,14-2,5 mm <sup>2</sup>		
Par de apriete (mín./máx.)	0,5 Nm/0,6 Nm		
Demora tip. de conexión y desconexión de los contactos NO en caso de solicitud mediante el circuito de seguridad	<50 ms/<70 ms		
Longitud máx. de la línea de control	1000 m con 0,75 mm <sup>2</sup>		
Material de contacto	AgNi		
Vida de servicio mecánica del contacto	Aprox. 1 × 10 <sup>7</sup>		
Tensión de prueba	2,5 kV (tensión de control/contactos)		
Resistencia a la sobretensión nominal, líneas de fuga/intervalos de aire	4 kV (DIN VDE 0110-1)		
Tensión de aislamiento de referencia	250 V		
Grado de protección	IP20		
Rango de temperatura	24 V CC: de -15 °C a +60 °C 230 V/115 V/24 V CA: de -15 °C a +40 °C		
Altitud de uso	≤2000 m (sobre el nivel del mar)		
Grado de contaminación	2 (DIN VDE 0110-1)		
Categoría de sobretensión	3 (DIN VDE 0110-1)		
Peso	Aprox. 230 g		
Montaje	Rail de montaje según DIN EN 60715 TH35		

**Valores característicos según EN ISO 13849-1 para todas las versiones de la serie ESM-BL2<sup>1)</sup>**

Carga (DC-13; 24 V)	≤0,1 A	≤1 A	≤2 A
n <sub>op</sub>	≤400 000 ciclos	≤73 000 ciclos	≤17 000 ciclos
T <sub>100</sub>	20 años		
Categoría	3		
PL	d		
PFH <sub>d</sub>	1,03 × 10 <sup>-7</sup> 1/h		

1) Para aplicaciones que difieran de estas condiciones generales, pueden solicitarse datos adicionales al fabricante.

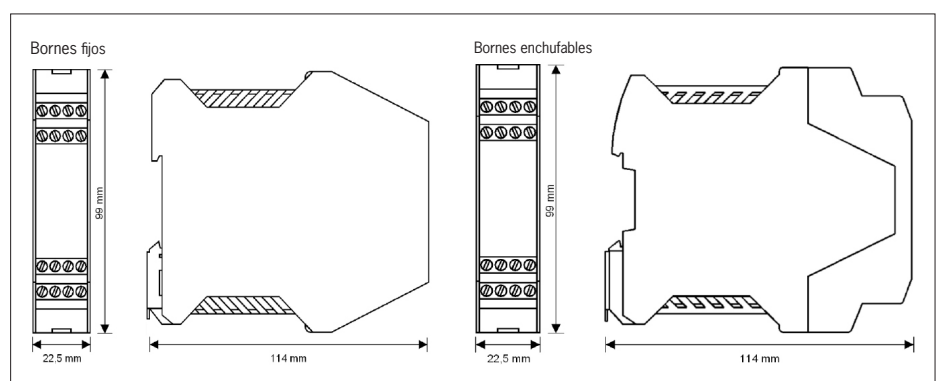


Fig. 4: Plano de dimensiones ESM-BL2..

**Posibilidades de aplicación**

Según la aplicación o el resultado de la evaluación de riesgos conforme a la norma DIN EN ISO 13849-1, el dispositivo debe cablearse como se muestra en la Fig. 5 a Fig. 13.

**Circuito de parada de emergencia**

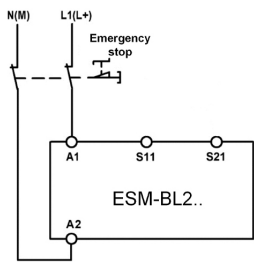


Fig. 5: Circuito de parada de emergencia de doble canal sin control de errores del pulsador de parada de emergencia ni de las líneas de alimentación (categoría 3, hasta PL d).

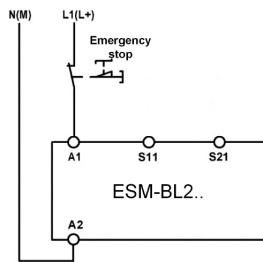


Fig. 6: Circuito de parada de emergencia monocanal sin control de errores del pulsador de parada de emergencia ni de las líneas de alimentación (categoría 1, hasta PL c).

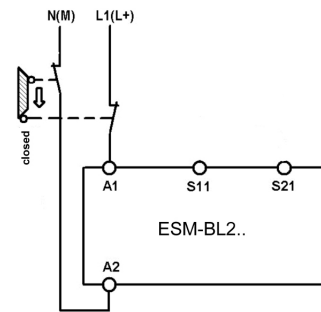


Fig. 7: Control de doble canal de las rejillas protectoras corredizas con finales de carrera de apertura positiva (categoría 3, hasta PL d).

**Aviso:**

Según la aplicación, el circuito de arranque debe cablearse según se muestra en la Fig. 8 o en la Fig. 9.

**Comportamiento de arranque**

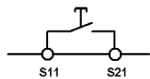
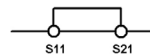


Fig. 8: Arranque manual.



**Atención:** Los contactos de seguridad se conmutan nada más activar el suministro eléctrico.

Fig. 9: Arranque automático (por ejemplo, para aplicaciones con una puerta de protección).

**Circuito de retorno**

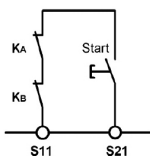


Fig. 10: Circuito de retorno. Control de módulos de ampliación o contactores externos conectados.

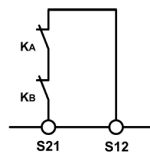


Fig. 11: Circuito de retorno con arranque automático. Control de módulos de ampliación o contactores externos conectados.

**Alimentación de tensión y contactos de seguridad**

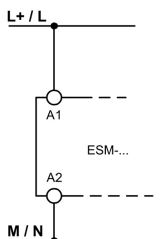


Fig. 12: Conexión de la alimentación de tensión a los bornes A1 y A2 (suministro eléctrico según los datos técnicos).

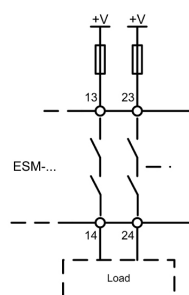


Fig. 13: Conexión de cargas conmutables a contactos de seguridad (ejemplo de configuración de los contactos; varía según el tipo de dispositivo; voltajes de conmutación +V según los datos técnicos).