


EUCHNER

Betriebsanleitung

**Berührungsloser Sicherheitsschalter
CES-I-BP-.-C07-... (Uni-/Multicode)**

DE

Inhalt

1.	Zu diesem Dokument	4
1.1.	Gültigkeit	4
1.2.	Zielgruppe.....	4
1.3.	Zeichenerklärung	4
1.4.	Ergänzende Dokumente	4
2.	Bestimmungsgemäßer Gebrauch	5
3.	Beschreibung der Sicherheitsfunktion	6
4.	Haftungsausschluss und Gewährleistung.....	6
5.	Allgemeine Sicherheitshinweise.....	6
6.	Funktion	7
6.1.	Grenzbereichsüberwachung	7
6.2.	Meldeausgang Türstellung OD.....	7
6.3.	Anschluss Kommunikation C	7
6.4.	Schaltzustände	8
7.	Montage.....	9
8.	Elektrischer Anschluss	10
8.1.	Hinweise zu 	11
8.2.	Fehlersicherheit	11
8.3.	Absicherung der Spannungsversorgung.....	11
8.4.	Anforderungen an die Anschlussleitungen	11
8.5.	Steckerbelegung Sicherheitsschalter CES-I-BP-.-SB	12
8.6.	Steckerbelegung Sicherheitsschalter CES-I-BP-.-SI.....	12
8.7.	Hinweise zum Betrieb an sicheren Steuerungen.....	12
8.8.	Anschluss	13
8.8.1.	Anschluss ohne IO-Link-Kommunikation	13
8.8.2.	Anschluss mit IO-Link-Kommunikation.....	13
9.	Kommunikationsdaten nutzen	14
9.1.	Anschluss an ein BR/IO-Link Gateway GWY-CB.....	14
9.2.	Anschluss an ein Sicherheitsrelais ESM-CB.....	14
9.3.	Übersicht der Kommunikationsdaten	14
9.3.1.	Zyklische Daten (Prozessdaten).....	14
9.3.2.	Azyklische Daten (Gerätedaten und Ereignisse).....	15

10.	Inbetriebnahme	16
10.1.	Betätiger lernen (nur bei Unicode-Auswertung).....	16
10.2.	Elektrische Funktionsprüfung	17
11.	Werksreset.....	17
12.	Status- und Fehlermeldungen.....	18
12.1.	LED-Anzeige.....	18
12.2.	Statusmeldungen.....	18
12.3.	Fehlermeldungen	19
12.4.	Quittieren von Fehlermeldungen	20
13.	Technische Daten	21
13.1.	Technische Daten Sicherheitsschalter CES-I-BP-C07-... ..	21
13.1.1.	Funkzulassungen.....	22
13.1.2.	Typische Systemzeiten	23
13.1.3.	Maßzeichnung Sicherheitsschalter CES-I-BP-C07-... ..	23
13.2.	Technische Daten Betätiger CES-ABTN-C07-... ..	24
13.2.1.	Maßzeichnung	24
13.2.2.	Ansprechbereiche und Einbaupositionen	25
13.3.	Technische Daten Betätiger CES-ABDN-06-158210.....	27
13.3.1.	Maßzeichnung	27
13.3.2.	Schaltabstände*	28
14.	Bestellinformationen und Zubehör	29
15.	Kontrolle und Wartung	29
16.	Service	29
17.	Konformitätserklärung.....	29

1. Zu diesem Dokument





1.1. Gültigkeit

Diese Betriebsanleitung gilt für alle CES-I-BP-.-C07-... Version 1.0.X. Diese Betriebsanleitung bildet zusammen mit dem Dokument *Sicherheitsinformation* sowie einem ggf. verfügbaren Datenblatt die vollständige Benutzerinformation für Ihr Gerät.

1.2. Zielgruppe







Konstrukteure und Anlagenplaner für Sicherheitseinrichtungen an Maschinen, sowie Inbetriebnahme- und Servicefachkräfte, die über spezielle Kenntnisse im Umgang mit Sicherheitsbauteilen verfügen.

1.3. Zeichenerklärung

Zeichen/Darstellung	Bedeutung
	Dokument in gedruckter Form
	Dokument steht unter www.euchner.de zum Download bereit
 GEFAHR WARNUNG VORSICHT	Sicherheitshinweise Gefahr von Tod oder schweren Verletzungen Warnung vor möglichen Verletzungen Vorsicht leichte Verletzungen möglich
 HINWEIS Wichtig!	Hinweis auf mögliche Geräteschäden Wichtige Information
Tipp	Tipp/nützliche Informationen

1.4. Ergänzende Dokumente

Die Gesamtdokumentation für dieses Gerät besteht aus folgenden Dokumenten:

Dokumenttitel (Dokumentnummer)	Inhalt	
Sicherheitsinformation (2525460)	Grundlegende Sicherheitsinformationen	
Betriebsanleitung (2528734)	(dieses Dokument)	
Konformitätserklärung	Konformitätserklärung	
ggf. verfügbares Datenblatt	Artikelspezifische Information zu Abweichungen oder Ergänzungen	 
	Wichtig! Lesen Sie immer alle Dokumente durch, um einen vollständigen Überblick für die sichere Installation, Inbetriebnahme und Bedienung des Geräts zu bekommen. Die Dokumente können unter www.euchner.de heruntergeladen werden. Geben Sie hierzu die Dok. Nr. oder die Bestellnummer des Geräts in die Suche ein.	

2. Bestimmungsgemäßer Gebrauch

Sicherheitsschalter der Baureihe CES-I-BP sind Verriegelungseinrichtungen ohne Zuhaltung (Bauart 4). Das Gerät erfüllt die Anforderungen nach EN IEC 60947-5-3. Geräte mit Unicode-Auswertung besitzen eine hohe Codierungsstufe, Geräte mit Multicode-Auswertung besitzen eine geringe Codierungsstufe.

In Verbindung mit einer beweglichen trennenden Schutzeinrichtung und der Maschinensteuerung verhindert dieses Sicherheitsbauteil, dass gefährliche Maschinenfunktionen ausgeführt werden, solange die Schutzeinrichtung geöffnet ist. Wenn die Schutzeinrichtung während der gefährlichen Maschinenfunktion geöffnet wird, wird ein Stoppbefehl ausgelöst.

Das bedeutet:

- Einschaltbefehle, die eine gefährliche Maschinenfunktion hervorrufen, dürfen erst dann wirksam werden, wenn die Schutzeinrichtung geschlossen ist.
- Das Öffnen der Schutzeinrichtung löst einen Stoppbefehl aus.
- Das Schließen einer Schutzeinrichtung darf kein selbstständiges Anlaufen einer gefährlichen Maschinenfunktion hervorrufen. Hierzu muss ein separater Startbefehl erfolgen. Ausnahmen hierzu siehe EN ISO 12100 oder relevante C-Normen.

Vor dem Einsatz des Geräts ist eine Risikobeurteilung an der Maschine durchzuführen z. B. nach folgenden Normen:

- EN ISO 13849-1
- EN ISO 12100
- IEC 62061

Zum bestimmungsgemäßen Gebrauch gehört das Einhalten der einschlägigen Anforderungen für den Einbau und Betrieb, insbesondere nach folgenden Normen:

- EN ISO 13849-1
- EN ISO 14119
- EN 60204-1

Der Sicherheitsschalter darf nur in Verbindung mit den dafür vorgesehenen CES-Betätigern von EUCHNER und den zugehörigen Anschlussbauteilen von EUCHNER betrieben werden. Bei Verwendung von anderen Betätigern oder anderen Anschlussbauteilen übernimmt EUCHNER keine Gewährleistung für die sichere Funktion.



Wichtig!

- Der Anwender trägt die Verantwortung für die korrekte Einbindung des Geräts in ein sicheres Gesamtsystem. Dazu muss das Gesamtsystem z. B. nach EN ISO 13849-2 validiert werden.
- Es dürfen nur Komponenten verwendet werden, die nach der untenstehenden Tabelle zulässig sind.

Tabelle 1: Kombinationsmöglichkeiten von CES-Komponenten

Sicherheitsschalter	Betätiger	
	CES-A-BTN-C07-...	CES-A-BDN-06-...
CES-I-BP-.-C07-...	●	●
Zeichenerklärung	●	Kombination möglich

3. Beschreibung der Sicherheitsfunktion

Geräte dieser Baureihe verfügen über folgende Sicherheitsfunktionen:

Überwachen der Stellung der Schutzeinrichtung (Verriegelungseinrichtung nach EN ISO 14119)

- Sicherheitsfunktion:
 - Bei geöffneter Schutzeinrichtung sind die Sicherheitsausgänge ausgeschaltet (siehe Kapitel 6.4. *Schaltzustände auf Seite 8*).
- Sicherheitskennwerte: Kategorie, Performance Level , PFH_D (siehe Kapitel 13. *Technische Daten auf Seite 21*).

4. Haftungsausschluss und Gewährleistung

Wenn die o. g. Bedingungen für den bestimmungsgemäßen Gebrauch nicht eingehalten werden oder wenn die Sicherheitshinweise nicht befolgt werden oder wenn etwaige Wartungsarbeiten nicht wie gefordert durchgeführt werden, führt dies zu einem Haftungsausschluss und dem Verlust der Gewährleistung.

5. Allgemeine Sicherheitshinweise

Sicherheitsschalter erfüllen Personenschutzfunktionen. Unsachgemäßer Einbau oder Manipulationen können zu tödlichen Verletzungen von Personen führen.

Prüfen Sie die sichere Funktion der Schutzeinrichtung insbesondere

- nach jeder Inbetriebnahme
- nach jedem Austausch einer Systemkomponente
- nach längerer Stillstandszeit
- nach jedem Fehler

Unabhängig davon sollte die sichere Funktion der Schutzeinrichtung in geeigneten Zeitabständen als Teil des Wartungsprogramms überprüft werden.



WARNUNG

Lebensgefahr durch unsachgemäßen Einbau oder Umgehen (Manipulationen). Sicherheitsbauteile erfüllen eine Personenschutzfunktion.

- Sicherheitsbauteile dürfen nicht überbrückt, weggedreht, entfernt oder auf andere Weise unwirksam gemacht werden. Beachten Sie hierzu insbesondere die Maßnahmen zur Verringerung der Umgehungsmöglichkeiten nach EN ISO 14119:2013, Abschn. 7.
- Der Schaltvorgang darf nur durch speziell dafür vorgesehene Betätiger ausgelöst werden.
- Stellen Sie sicher, dass kein Umgehen durch Ersatzbetätiger stattfindet (nur bei Multicode-Auswertung). Beschränken Sie hierzu den Zugang zu Betätigern und z. B. Schlüsseln für Entriegelungen.
- Montage, elektrischer Anschluss und Inbetriebnahme ausschließlich durch autorisiertes Fachpersonal mit folgenden Kenntnissen:
 - spezielle Kenntnisse im Umgang mit Sicherheitsbauteilen
 - Kenntnis der geltenden EMV-Vorschriften
 - Kenntnis der geltenden Vorschriften zur Arbeitssicherheit und Unfallverhütung.



Wichtig!

Lesen Sie vor Gebrauch die Betriebsanleitung und bewahren Sie diese sorgfältig auf. Stellen Sie sicher, dass die Betriebsanleitung bei Montage, Inbetriebnahme und Wartungsarbeiten jederzeit zur Verfügung steht. Die Betriebsanleitung können Sie unter www.euchner.de herunterladen.

6. Funktion

Der Sicherheitsschalter überwacht die Stellung von beweglichen trennenden Schutzeinrichtungen. Beim Heranführen/Entfernen des Betätigers in/aus dem Ansprechbereich werden die Sicherheitsausgänge ein-/ausgeschaltet.

Das System besteht aus folgenden Komponenten: codierter Betätiger (Transponder) und Schalter.

Ob der komplette Betätigercode vom Gerät gelernt wird (Unicode) oder nicht (Multicode) hängt von der jeweiligen Ausführung ab.

- **Geräte mit Unicode-Auswertung:** Damit ein Betätiger vom System erkannt wird, muss er dem Sicherheitsschalter durch einen Lernvorgang zugeordnet werden. Durch diese eindeutige Zuordnung wird eine besonders hohe Manipulationssicherheit erreicht. Das System hat damit eine hohe Codierungsstufe.
- **Geräte mit Multicode-Auswertung:** Im Gegensatz zu Systemen mit Unicode-Auswertung wird bei Multicodegeräten nicht ein bestimmter Code abgefragt, sondern es wird lediglich geprüft, ob es sich um einen Betätigertyp handelt, der vom System erkannt werden kann (Multicode-Auswertung). Der exakte Vergleich des Betätigercodes mit dem gelernten Code im Sicherheitsschalter (Unicode-Auswertung) entfällt. Das System hat eine geringe Codierungsstufe.

Beim Schließen der Schutzeinrichtung wird der Betätiger an den Sicherheitsschalter herangeführt. Beim Erreichen des Schaltabstandes erfolgt über den Schalter die Spannungsversorgung zum Betätiger und die Datenübertragung erfolgt.

Wird eine zulässige Codierung erkannt, werden die Sicherheitsausgänge eingeschaltet.

Beim Öffnen der Schutzeinrichtung werden die Sicherheitsausgänge ausgeschaltet.

Bei einem Fehler im Sicherheitsschalter werden die Sicherheitsausgänge ausgeschaltet und die LED DIA leuchtet rot. Auftretende Fehler werden spätestens bei der nächsten Anforderung, die Sicherheitsausgänge zu schließen (z. B. beim Start), erkannt.

6.1. Grenzbereichsüberwachung

Das Gerät erkennt, wenn der Betätiger mit der Zeit aus dem Ansprechbereich des Schalters wandert. Die LED STATE bzw. das Signal Grenzbereich OW zeigen an, dass sich der Betätiger im Grenzbereich befindet (siehe Kapitel 12. *Status- und Fehlermeldungen auf Seite 18*). Durch ein Nachjustieren der Tür kann verhindert werden, dass der Betätiger weiter aus dem Ansprechbereich wandert.

6.2. Meldeausgang Türstellung OD

Das Gerät hat einen Meldeausgang für das Signal Türstellung OD. Das Signal liegt je nach Einsatz am Meldeausgang oder als Meldebit an. Die Auswertung des Meldebits erfolgt über das BR/IO-Link Gateway. Wenn kein BR/IO-Link Gateway angeschlossen ist, verhält sich dieser Ausgang wie ein Meldeausgang.

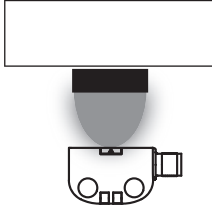
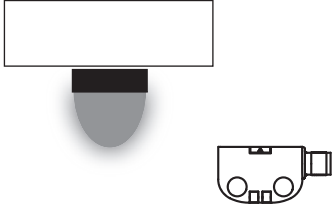
Das Signal Türstellung OD liegt an, wenn ein gültiger Betätiger im Ansprechbereich erkannt wird und die Schutzeinrichtung geschlossen ist.

6.3. Anschluss Kommunikation C

Wenn das Gerät an ein BR/IO-Link Gateway angeschlossen wird, hat der Meldeausgang die Funktion eines Kommunikationsanschlusses. Der Schalter liefert zyklische und azyklische Daten. Eine Übersicht über die Kommunikationsdaten finden Sie in Kapitel 9.3. *Übersicht der Kommunikationsdaten auf Seite 14*.

6.4. Schaltzustände

Die detaillierten Schaltzustände für Ihren Schalter finden Sie in der im Kapitel 12. *Status- und Fehlermeldungen auf Seite 18.* Dort sind alle Sicherheitsausgänge, Signale und Anzeige-LEDs beschrieben.

	Schutzeinrichtung geschlossen (Betätiger im Ansprechbereich und zulässige Codierung erkannt)	Schutzeinrichtung geöffnet (Betätiger nicht im Ansprechbereich)
		
Sicherheitsausgänge F01A und F01B	ein	aus
Signal Türstellung OD	ein	aus

7. Montage



VORSICHT

Sicherheitsschalter dürfen nicht umgangen (Kontakte überbrückt), weggedreht, entfernt oder auf andere Weise unwirksam gemacht werden.

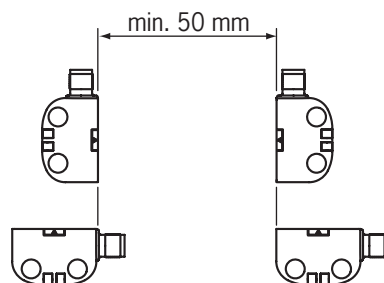
- › Beachten Sie EN ISO 14119:2013, Abschnitt 7, zur Verringerung von Umgehungsmöglichkeiten einer Verriegelungseinrichtung.



HINWEIS

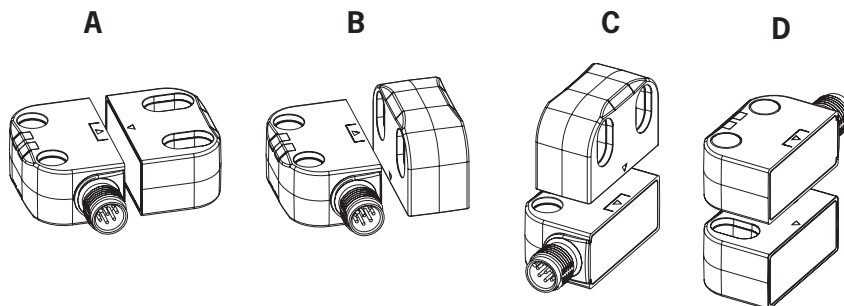
Geräteschäden und Funktionsstörungen durch falschen Einbau.

- › Sicherheitsschalter und Betätiger dürfen nicht als Anschlag verwendet werden.
- › Beachten Sie EN ISO 14119:2013, Abschnitte 5.2 und 5.3, zur Befestigung des Sicherheitsschalters und des Betätigers.
- › Ab dem gesicherten Ausschaltabstand S_{ar} sind die Sicherheitsausgänge sicher ausgeschaltet.
- › Halten Sie bei der Montage von mehreren Sicherheitsschaltern den vorgeschriebenen Mindestabstand ein, um gegenseitige Störeinflüsse zu verhindern.



- › Bei der Montage des Betätigers ändert sich in Abhängigkeit vom Material der Schutzeinrichtung der Schaltabstand.
- › Pfeilrichtung auf dem Gerät beachten (siehe Abbildung unten).

Zulässige Einbaupositionen






Beachten Sie folgende Punkte:

- › Betätiger und Sicherheitsschalter müssen für Kontroll- und Austauscharbeiten leicht zugänglich sein.
- › Betätiger und Sicherheitsschalter müssen so angebracht werden, dass
 - bei seitlicher Anfahrrichtung ein Mindestabstand eingehalten wird, um nicht in den Einflussbereich möglicher Nebenkeulen zu kommen. Siehe Kapitel 13. *Technische Daten*, Abschnitt *Typischer Ansprechbereich* des jeweiligen Betätigers.
 - bei offener Schutzeinrichtung bis zum Abstand S_{ar} (gesicherter Ausschaltabstand) eine Gefährdung ausgeschlossen ist.
 - der Betätiger formschlüssig mit der Schutzeinrichtung verbunden ist z. B. durch die Verwendung der beiliegenden Sicherheitsschrauben.
 - die Sicherheitsschrauben nicht durch einfache Mittel entfernt oder manipuliert werden können.
- › Beachten Sie das maximale Anzugsdrehmoment für die Befestigungen von Sicherheitsschalter und Betätiger von 0,8 Nm.
- › Verschließen Sie die Befestigungsbohrungen nach der Montage mit den beiliegenden Abdeckkappen, um Schmutzansammlungen zu verhindern.
- › Bei Bereichen, in denen Hochdruckreiniger zum Einsatz kommen, muss die Anschlussleitung geschützt verlegt werden, um Beschädigungen zu verhindern.

8. Elektrischer Anschluss

Sie haben folgende Anschlussmöglichkeiten:




- › Anschluss ohne IO-Link-Kommunikation
- › Anschluss mit IO-Link-Kommunikation

	<p>WARNUNG</p> <p>Im Fehlerfall Verlust der Sicherheitsfunktion durch falschen Anschluss.</p> <ul style="list-style-type: none">› Zur Gewährleistung der Sicherheit müssen immer beide Sicherheitsausgänge ausgewertet werden.› Meldeausgänge dürfen nicht als Sicherheitsausgang verwendet werden.› Die Anschlussleitungen geschützt verlegen, um Querschlüsse zu verhindern.
	<p>VORSICHT</p> <p>Geräteschäden oder Fehlfunktion durch falschen Anschluss.</p> <ul style="list-style-type: none">› Verwenden Sie keine Steuerung mit Taktung oder schalten Sie die Taktung Ihrer Steuerung aus. Das Gerät erzeugt eigene Testimpulse auf den Sicherheitsausgängen. Eine nachgeschaltete Steuerung muss diese Testimpulse, die eine Länge bis zu 300 µs haben können, tolerieren. Je nach Trägheit des nachgeschalteten Geräts (Steuerung, Relais usw.) kann dies zu kurzen Schaltvorgängen führen. Die Testimpulse werden bei ausgeschalteten Sicherheitsausgängen nur während des Gerätestarts ausgegeben.› Die Eingänge eines angeschlossenen Auswertegeräts müssen plusschaltend sein, da die beiden Ausgänge des Sicherheitsschalters im eingeschalteten Zustand einen Pegel von +24 V liefern.› Alle elektrischen Anschlüsse müssen entweder durch Sicherheitstransformatoren nach IEC 61558-2-6 mit Begrenzung der Ausgangsspannung im Fehlerfall oder durch gleichwertige Isolationsmaßnahmen vom Netz isoliert werden (PELV).› Alle elektrischen Ausgänge müssen bei induktiven Lasten eine ausreichende Schutzbeschaltung besitzen. Die Ausgänge müssen hierzu mit einer Freilaufdiode geschützt werden. RC-Entstörglieder dürfen nicht verwendet werden.› Leistungsgeräte, die eine starke Störquelle darstellen, müssen von den Ein- und Ausgangskreisen für die Signalverarbeitung örtlich getrennt werden. Die Leitungsführung der Sicherheitskreise sollte möglichst weit von den Leitungen der Leistungskreise getrennt werden.› Zur Vermeidung von EMV-Störungen müssen die physikalischen Umgebungs- und Betriebsbedingungen am Einbauort des Geräts den Anforderungen gemäß EN 60204-1 (EMV) entsprechen.› Beachten Sie eventuell auftretende Störfelder bei Geräten wie Frequenzumrichtern oder Induktionswärmearanlagen. Beachten Sie die EMV-Hinweise in den Handbüchern des jeweiligen Herstellers.
	<p>Wichtig!</p> <p>Sollte das Gerät nach Anlegen der Betriebsspannung keine Funktion zeigen (z. B. grüne LED STATE blinkt nicht), muss der Sicherheitsschalter ungeöffnet an den Hersteller zurückgesandt werden.</p>

8.1. Hinweise zu



Wichtig!

- › Für den Einsatz gemäß  Anforderungen muss eine Spannungsversorgung nach UL1310 mit dem Merkmal *for use in Class 2 circuits* verwendet werden.
Alternativ kann eine Spannungsversorgung mit begrenzter Spannung bzw. Stromstärke mit den folgenden Anforderungen verwendet werden:
 - Galvanisch getrenntes Netzteil in Verbindung mit einer Sicherung gemäß UL248. Gemäß den  Anforderungen muss diese Sicherung für max. 3,3 A ausgelegt und in dem Stromkreis mit der max. Sekundärspannung von 30 V DC integriert sein. Beachten Sie ggf. niedrigere Anschlusswerte für Ihr Gerät (siehe technische Daten).
- › Für den Einsatz und die Verwendung gemäß den  Anforderungen ¹⁾ muss eine Anschlussleitung verwendet werden, die unter dem UL-Category-Code CYJV2 oder CYJV gelistet ist.

1) Hinweis zum Geltungsbereich der UL-Zulassung: Die Geräte wurden gemäß den Anforderungen von UL508 und CSA/ C22.2 no. 14 (Schutz gegen elektrischen Schlag und Feuer) geprüft. Nur für Anwendungen gemäß NFPA 79 (Industrial Machinery).

8.2. Fehlersicherheit

- › Die Betriebsspannung U_B ist verpolsicher.
- › Die Sicherheitsausgänge sind kurzschlussicher.
- › Ein Querschluss zwischen den Sicherheitsausgängen wird beim Start oder bei deren Aktivierung vom Gerät erkannt.
- › Durch geschützte Leitungsführung kann ein Querschluss in der Leitung ausgeschlossen werden.

8.3. Absicherung der Spannungsversorgung

Die Spannungsversorgung muss in Abhängigkeit von der Schalteranzahl und dem benötigten Strom für die Ausgänge abgesichert werden. Dabei gelten folgende Regeln:

Max. Stromaufnahme eines Einzelschalters I_{max}

$$I_{max} = I_{UB} + I_{OD} + I_{FO1A+FO1B}$$

$$I_{UB} = \text{Betriebsstrom Schalter (40 mA)}$$

$$I_{OD} = \text{Laststrom Meldeausgang (max. 50 mA)}$$

$$I_{FO1A+FO1B} = \text{Laststrom Sicherheitsausgänge FO1A + FO1B (2 x max. 150 mA)}$$

8.4. Anforderungen an die Anschlussleitungen



VORSICHT

- Geräteschäden oder Fehlfunktion durch ungeeignete Anschlussleitungen.
- › Verwenden Sie Anschlussbauteile und Anschlussleitungen von EUCHNER.
 - › Bei Verwendung von anderen Anschlussbauteilen gelten die Anforderungen aus der nachfolgenden Tabelle. EUCHNER übernimmt bei Nichtbeachtung keine Gewährleistung für die sichere Funktion.
 - › Beachten Sie die maximale Leitungslänge von 200 m.

Beachten Sie folgende Anforderungen an die Anschlussleitungen:

Parameter	Wert		Einheit
	M12/5-polig		
Empfohlener Leitungstyp	LIYY 5 x 0,25	LIYY 5 x 0,34	mm ²
Leitung	5 x 0,25	5 x 0,34	mm ²
Leitungswiderstand R max.	78	58	Ω/km
Induktivität L max.	0,64	0,53	mH/km
Kapazität C max.	60	100	nF/km

8.5. Steckerbelegung Sicherheitsschalter CES-I-BP-...-SB

Steckverbinder (Ansicht auf Steckseite)	PIN	Bezeichnung	Funktion	Aderfarbe Anschlussleitung ¹⁾
	1	UB	Betriebsspannung 24 V DC	BN
	2	F01A	Sicherheitsausgang Kanal A	WH
	3	0V	Masse 0 V DC	BU
	4	F01B	Sicherheitsausgang Kanal B	BK
	5	OD/C	Meldeausgang Türstellung/Kommunikation	GY

1) Nur für Standard-Anschlussleitung von EUCHNER

8.6. Steckerbelegung Sicherheitsschalter CES-I-BP-...-SI

Steckverbinder (Ansicht auf Steckseite)	PIN	Bezeichnung	Funktion	Aderfarbe Anschlussleitung ¹⁾
	1	UB	Betriebsspannung 24 V DC	BN
	2	F01A	Sicherheitsausgang Kanal A	WH
	3	0V	Masse 0 V DC	BU
	4	F01B	Sicherheitsausgang Kanal B	BK
	5	-	n.c.	GY

1) Nur für Standard-Anschlussleitung von EUCHNER

8.7. Hinweise zum Betrieb an sicheren Steuerungen

Beachten Sie für den Anschluss an sichere Steuerungen folgende Vorgaben:

- › Verwenden Sie für die Steuerung und die angeschlossenen Sicherheitsschalter eine gemeinsame Spannungsversorgung.
- › Das Gerät toleriert Spannungsunterbrechungen an UB von bis zu 5 ms, sofern zwischen zwei Spannungsunterbrechungen mindestens 500 ms liegen.
- › Greifen Sie die Versorgungsspannung direkt vom Netzteil ab. Bei Anschluss der Versorgungsspannung an eine Klemme einer sicheren Steuerung muss dieser Ausgang ausreichend Strom zur Verfügung stellen.
- › Die Sicherheitsausgänge F01A und F01B können an die sicheren Eingänge einer Steuerung angeschlossen werden. Voraussetzung: Der Eingang muss für getaktete Sicherheitssignale geeignet sein (OSSD-Signale, wie z. B. von Lichtgittern). Die Steuerung muss dabei Testimpulse auf den Eingangssignalen tolerieren. Dies lässt sich üblicherweise in der Steuerung parametrieren. Beachten Sie hierzu die Hinweise des Steuerungsherstellers. Die Testimpulsdauer Ihres Sicherheitsschalters entnehmen Sie dem Kapitel 13. *Technische Daten auf Seite 21.*

Für viele Geräte erhalten Sie unter www.euchner.de im Bereich *Downloads/Applikationen/CES* ein detailliertes Beispiel zum Anschluss und zur Parametrierung der Steuerung. Dort wird ggf. auch auf die Besonderheiten des jeweiligen Geräts genauer eingegangen.

8.8. Anschluss

Das Gerät wird wie in *Bild 1* gezeigt angeschlossen. Der Meldeausgang OD kann auf eine Steuerung geführt werden.



WARNUNG

Im Fehlerfall Verlust der Sicherheitsfunktion durch falschen Anschluss.

› Zur Gewährleistung der Sicherheit müssen immer beide Sicherheitsausgänge F01A und F01B ausgewertet werden.



Wichtig!

Das Beispiel zeigt nur einen Ausschnitt, der für den Anschluss des CES-Systems relevant ist. Das dargestellte Beispiel stellt keine vollständige Systemplanung dar. Der Anwender trägt die Verantwortung für die sichere Einbindung in das Gesamtsystem. Detaillierte Anwendungsbeispiele finden Sie unter www.euchner.de. Geben Sie dazu einfach die Bestellnummer Ihres Schalters in die Suche ein. Unter *Downloads* finden Sie alle verfügbaren Anschlussbeispiele für das Gerät.

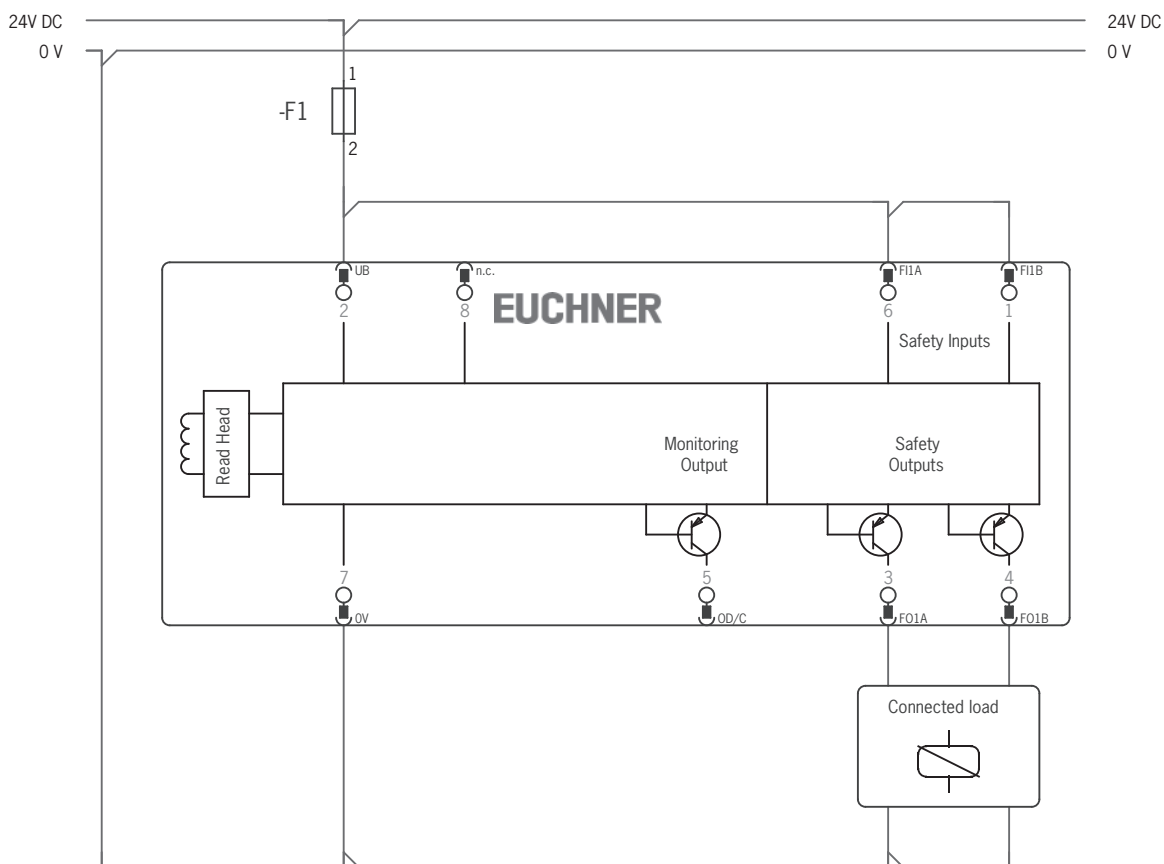


Bild 1: Anschlussbeispiel CES-I-BP-...

8.8.1. Anschluss ohne IO-Link-Kommunikation

Bei dieser Anschlussmethode werden lediglich die Sicherheits- und Meldeausgänge geschaltet.

8.8.2. Anschluss mit IO-Link-Kommunikation

Wenn Sie zusätzlich zur Sicherheitsfunktion auch noch detaillierte Melde- und Diagnosedaten verarbeiten möchten, benötigen Sie ein BR/IO-Link Gateway.

Um die Kommunikationsdaten des angeschlossenen Geräts abzufragen, wird der Anschluss Kommunikation C auf das BR/IO-Link Gateway geführt.

Ausführliche Informationen finden Sie in der Betriebsanleitung Ihres BR/IO-Link Gateways.

9. Kommunikationsdaten nutzen

Um die Kommunikationsdaten des Geräts nutzen und an ein übergeordnetes Bussystem weiterleiten zu können, benötigen Sie ein BR/IO-Link Gateway. Folgende Geräte können Sie verwenden:

- GWY-CB-1-BR-IO (BR/IO-Link Gateway)
- ESM-CB (Sicherheitsrelais mit integriertem BR/IO-Link Gateway)

9.1. Anschluss an ein BR/IO-Link Gateway GWY-CB

Das Gateway ist ein IO-Link Device. Die Kommunikation über IO-Link bietet zyklischen (Prozessdaten) und azyklischen (Gerätedaten und Ereignisse) Datenaustausch (siehe Kapitel 9.3. *Übersicht der Kommunikationsdaten auf Seite 14*).

Der Anschluss Kommunikation C des Geräts bietet die Möglichkeit zum Anschluss der Diagnoseleitung an das Gateway. Die OD/C-Verbindung stellt eine nicht sicherheitsgerichtete Kommunikation zwischen dem Gateway und den angeschlossenen Geräten dar.

Zusätzlich kann die IO-Link-Kommunikation für folgende Funktionen verwendet werden:

- Reset zum Quittieren von Fehlermeldungen

Ausführliche Informationen finden Sie in der Betriebsanleitung Ihres BR/IO-Link Gateways.

9.2. Anschluss an ein Sicherheitsrelais ESM-CB

Das Sicherheitsrelais ESM-CB hat ein integriertes BR/IO-Link Gateway. Zusätzlich zu den Funktionen als IO-Link Device (siehe Kapitel 9.1. *Anschluss an ein BR/IO-Link Gateway GWY-CB auf Seite 14*) hat das Gerät Anschlussmöglichkeiten für zwei überwachte ein- oder zweikanalige Sensorkreise. Die Sensorkreise werten verschiedene Signalgeber aus:

- Sensorkreis S1 mit Querschlusserkennung, geeignet für ein- oder zweikanalige Sicherheitssensoren
- Sensorkreis S2, geeignet für OSSD-Signale, Querschlusserkennung durch Signalgeber

Wenn mindestens ein Sensorkreis unterbrochen wird, leitet das Sicherheitsrelais den sicheren Zustand ein. Unterschiedliche Startverhalten des Relaisstarts sowie diverse Überwachungsfunktionen sind möglich.

Die Sicherheitsausgänge FO1A und FO1B des Geräts werden auf die OSSD-Eingänge des Sicherheitsrelais geführt. Der OD/C-Anschluss des Geräts bietet die Möglichkeit zum Anschluss der Diagnoseleitung an das Gateway.

Ausführliche Informationen finden Sie in der Betriebsanleitung Ihres Sicherheitsrelais mit integriertem BR/IO-Link Gateway.

9.3. Übersicht der Kommunikationsdaten

Der Schalter sendet sowohl Prozessdaten, die kontinuierlich an das Auswertegerät übertragen werden (zyklische Daten), als auch Daten, die bei Bedarf gezielt angefragt werden können (azyklische Daten). Weitere Informationen zum Anschluss und zu den Kommunikationsdaten entnehmen Sie der Betriebsanleitung Ihres BR/IO-Link Gateways.

9.3.1. Zyklische Daten (Prozessdaten)

Tabelle 2: Zyklische Daten (Prozessdaten)

	Bit 7	Bit 6	Bit 5	Bit 4	Bit 3	Bit 2	Bit 1	Bit 0
Byte 1	OI	-	-	-	OM	-	OW	OD

Bit	Signal	Meldung
OI	Diagnose	Ein Fehler liegt vor, siehe 12.3. <i>Fehlermeldungen auf Seite 19</i> .
OM	Status	Die Sicherheitsausgänge des Geräts sind geschaltet.
OW	Grenzbereich	Der Betätiger befindet sich im Grenzbereich des Schaltabstandes des Schalters.
OD	Türstellung	Im Ansprechbereich wird ein gültiger Betätiger erkannt und die Schutzeinrichtung ist geschlossen.

9.3.2. Azyklische Daten (Gerätedaten und Ereignisse)

Nach dem Senden eines der unten aufgeführten Kommandos werden die angeforderten Daten über das IO-Link Gateway bereitgestellt. Das Antworttelegramm besteht immer aus 8 Byte.

Beispiel 1: Antworttelegramm bei Kommando *Sende Geräte ID-Nummer/Seriennummer*: 06 **E0 68 02 17 01 00 00**

In dem Beispiel hat das Gerät die Geräte ID-Nummer **157920** und die Seriennummer **279**.

Byte Nummer	Byte 0	Byte 1	Byte 2	Byte 3	Byte 4	Byte 5	Byte 6	Byte 7
Antwort in Hex	06	E0	68	02	17	01	00	00
Beschreibung	Nutzdatenlänge in Byte	Geräte ID-Nummer			Seriennummer			Fülldaten
Antwort in Dez	6 Byte	157920			279			-

Beispiel 2: Antworttelegramm beim Kommando *Sende aktuellen Betätigercode*: 05 xx xx **00 5F** xx 00 00

In dem Beispiel hat das Gerät den Betätigercode **1**.

Byte Nummer	Byte 0	Byte 1	Byte 2	Byte 3	Byte 4	Byte 5	Byte 6	Byte 7
Antwort in Hex	05			00	5F		00	00
Beschreibung	Nutzdatenlänge in Byte			aktueller Betätigercode (10 Bit)			Fülldaten	
Antwort in Bit				0 0 0 0 0 0 0 0 0 1	0 1 1 1 1 1 1			
Antwort in Dez	5 Byte			1			-	-

Kommando		Antwort		
HEX	Bedeutung	Anzahl Byte	Bitfolgen	Format
2	Sende Geräte ID-Nummer/Seriennummer	6	Byte 1 - 3	Geräte ID-Nummer
			Byte 4 - 6	Seriennummer
3	Sende Versionsnummer des Geräts	5	Byte 1	(V)
			Byte 2 - 4	Versionsnummer
12	Sende aktuellen Fehlercode	1		Big-Endian
13	Sende letzten gespeicherten Fehlercode	1		
14	Sende Größe der Logdatei	1		
15	Sende Eintrag aus Logdatei mit Index	1		
16	Sende aktuellen Betätigercode	5	Byte 3 - 4 siehe oben Beispiel 2	
17	Sende gelernten Betätigercode ¹⁾	5	Byte 3 - 4 siehe oben Beispiel 2	
18	Sende gesperrten Betätigercode ¹⁾	5	Byte 3 - 4 siehe oben Beispiel 2	
19	Sende anliegende Spannung in mV	2		Little-Endian
1A	Sende aktuelle Temperatur in °C ²⁾	1		Big-Endian
1B	Sende Anzahl Schaltzyklen	3		Little-Endian
1D	Reset zum Quittieren von Fehlermeldungen	-		Big-Endian
1E	Werksreset	1	0x1E - Werksreset durchgeführt	

¹⁾ Bei Geräten mit Multicode-Auswertung lautet das Antworttelegramm 05 **FF FF FF FF** 00 00.

²⁾ Der ausgelesene Wert ist die interne Betriebstemperatur im Gerät. Dieser Wert kann höher sein als die Umgebungstemperatur. Ab einer internen Betriebstemperatur von 80 °C geht das Gerät in den Fehlerzustand.

Mehr Informationen zu diesen und weiteren azyklischen Daten entnehmen Sie der Betriebsanleitung Ihres BR-/IO-Link Gateways.

10. Inbetriebnahme

10.1. Betätiger lernen (nur bei Unicode-Auswertung)

Bevor das System eine Funktionseinheit bildet, muss der Betätiger in einem Lernvorgang dem Sicherheitsschalter zugeordnet werden.

Während eines Lernvorganges sind die Sicherheitsausgänge und das Signal Türstellung OD ausgeschaltet, d.h. das System befindet sich im sicheren Zustand.



Tipp!

Es wird empfohlen, den Lernvorgang vor der Montage durchzuführen. Kennzeichnen Sie zusammengehörige Schalter und Betätiger, um Verwechslungen zu verhindern.



Wichtig!

- › Der Lernvorgang kann nur durchgeführt werden, wenn das Gerät fehlerfrei funktioniert. Die rote LED DIA darf nicht leuchten.
- › Wird ein neuer Betätiger gelernt, sperrt der Sicherheitsschalter den Code des letzten Vorgängers. Dieser kann bei einem erneuten Lernvorgang nicht sofort wieder gelernt werden. Erst nachdem ein dritter Code gelernt wurde, wird der gesperrte Code im Sicherheitsschalter wieder freigegeben.
- › Der Sicherheitsschalter kann nur mit dem jeweils zuletzt gelernten Betätiger betrieben werden.
- › Die Anzahl der Lernvorgänge ist unbegrenzt.
- › Erkennt der Schalter während der Lernbereitschaft den zuletzt gelernten Betätiger, wird die Lernbereitschaft sofort beendet und der Schalter geht in den Normalbetrieb.
- › Befindet sich der zu lernende Betätiger weniger als 30 s im Ansprechbereich, wird er nicht aktiviert und der zuletzt gelernte Betätiger bleibt gespeichert.

1. Betriebsspannung am Sicherheitsschalter anlegen.

➔ Die grüne LED blinkt schnell (ca. 5 Hz)

In dieser Zeit (ca. 5 s) wird ein Selbsttest durchgeführt. Danach blinkt die LED zyklisch dreimal und signalisiert Lernbereitschaft.

Die Lernbereitschaft bleibt für ca. 3 Minuten bestehen. Bei ungelernten Schaltern ist die Lernbereitschaft unbegrenzt.

2. Neuen Betätiger an den Lesekopf heranführen (Abstand < S_{a0} beachten).

➔ Lernvorgang beginnt, die grüne LED blinkt langsam. Während des Lernvorgangs prüft der Sicherheitsschalter, ob es sich dabei um einen gesperrten Betätiger handelt. Nach erfolgreichem Lernen blinken die grüne LED STATE und die rote LED DIA abwechselnd. Der neue Code wurde gespeichert, der alte Code wurde gesperrt. Der Lernvorgang dauert ca. 30 s.

3. Sicherheitsschalter für 3 Sekunden von der Betriebsspannung trennen.

➔ Der Schalter ist nach dem Selbsttest im Normalbetrieb.

10.2. Elektrische Funktionsprüfung



WARNUNG

Tödliche Verletzung durch Fehler bei der Installation und Funktionskontrolle.

- › Stellen Sie vor der Funktionskontrolle sicher, dass sich keine Personen im Gefahrenbereich befinden.
- › Beachten Sie die geltenden Vorschriften zur Unfallverhütung.

Nach der Installation und nach jedem Fehler muss eine vollständige Kontrolle der Sicherheitsfunktion durchgeführt werden. Gehen Sie dabei folgendermaßen vor:

1. Betriebsspannung einschalten.

➔ Die Maschine darf nicht selbstständig anlaufen.

➔ Der Sicherheitsschalter führt einen Selbsttest aus. Die grüne LED STATE blinkt für 5 s mit 5 Hz. Danach blinkt die grüne LED STATE in regelmäßigen Abständen.

2. Alle Schutzeinrichtungen schließen.

➔ Die Maschine darf nicht selbstständig anlaufen.

➔ Die grüne LED STATE leuchtet permanent.

3. Betrieb in der Steuerung freigeben.

4. Schutzeinrichtung öffnen.

➔ Die Maschine muss abschalten und darf sich nicht starten lassen, solange die Schutzeinrichtung geöffnet ist.

➔ Die grüne LED STATE blinkt in regelmäßigen Abständen.

Wiederholen Sie die Schritte 2 - 4 für jede Schutzeinrichtung einzeln.

11. Werksreset

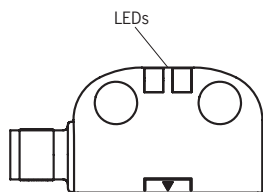
Beim Werksreset wird die Konfiguration gelöscht und die Werkseinstellungen des Geräts werden wiederhergestellt.

Für den Werksreset legen Sie vor dem Einschalten die beiden Ausgänge FO1A und FO1B auf 0 V oder senden Sie das Kommando 0x1E über die IO-Link-Kommunikation (siehe Kapitel 9.3.2. *Azyklische Daten (Gerätedaten und Ereignisse)* auf Seite 15).

12. Status- und Fehlermeldungen

12.1. LED-Anzeige

LED	Farbe
STATE	grün
DIA	rot



Wichtig!

Wenn Sie den angezeigten Gerätestatus nicht in den folgenden Tabellen finden, deutet dies auf einen internen Gerätefehler hin. Setzen Sie sich mit dem Hersteller in Verbindung.

Zeichenerklärung	LED-Anzeige		Beschreibung
	STATE grün	DIA rot	
	○	—	LED leuchtet nicht
	☀	—	LED leuchtet
	☀ 1 x invers	—	LED leuchtet, geht 1 x kurz aus
	☀ schnell	—	LED blinkt schnell (5 Hz)
	☀ langsam	—	LED blinkt langsam (1 Hz)
	☀ 3 x	—	LED blinkt wiederholt dreimal
	☀ ↔ ☀	—	LEDs blinken abwechselnd

12.2. Statusmeldungen

Betriebsart	LED-Anzeige		Sicherheitsausgänge F01A / F01B	Signal Türstellung OD	Status
	STATE grün	DIA rot			
Selbsttest	☀ schnell (1 s)	○	aus	aus	Selbsttest nach Einschalten der Betriebsspannung.
	☀ schnell	☀ 1 x			Keine Kommunikation mit dem BR-/IO-Link Gateway.
Normalbetrieb	☀	○	ein	ein	Tür ist geschlossen.
	☀ 1 x		aus	aus	Tür ist offen.
	☀ 6 x invers		ein	ein	Tür ist geschlossen. Der Betätiger ist im Grenzbereich. Tür muss nachjustiert werden.
Lernvorgang	☀ 3 x	○	aus	aus	Gerät ist in Lernbereitschaft (siehe Kapitel 10.1. <i>Betätiger lernen (nur bei Unicode-Auswertung) auf Seite 16</i>).
	☀ langsam			aus	Lernvorgang. Tür ist geschlossen.
	☀ ↔ ☀			aus	Positiv-Quittung nach erfolgreichem Lernvorgang.
Fehler	☀	☀ oder ☀ 1x invers	aus	abhängig vom Fehler	Fehlermeldung (siehe Kapitel 12.3. <i>Fehlermeldungen auf Seite 19</i>)

12.3. Fehlermeldungen

Fehlercode über IO-Link	LED-Anzeige		Fehler	Störungsbeseitigung	Fehler quittieren	
	STATE grün	DIA rot			Tür öffnen/schließen	Reset
Lernfehler						
0x1F			Betätiger vor Ende des Lernvorgangs aus dem Ansprechbereich entfernt.	Prüfen, ob sich der Betätiger außerhalb des Ansprechbereichs oder im Grenzbereich befindet.		●
0x25	 1 x		Gesperrten Betätiger während des Lernvorgangs erkannt: Der Betätiger wurde im vorletzten Lernvorgang gelernt und ist für den aktuellen Lernvorgang gesperrt.	Lernvorgang mit neuem Betätiger wiederholen (siehe Kapitel 10.1. <i>Betätiger lernen</i> (nur bei Unicode-Auswertung) auf Seite 16).		●
0x42			Ungültigen oder defekten Betätiger beim Lernvorgang erkannt.	Lernvorgang mit gültigem Betätiger wiederholen.		●
Transponder-/Lesefehler						
-	 3 x		Ungültigen Betätiger erkannt.	Betätiger austauschen.		●
Ausgangsfehler						
0x4C 0x4D			Am Sicherheitsausgang F01A oder F01B wird während des SelbsttestS ein HIGH-Signal oder ein Querschuss erkannt.	Verdrahtung prüfen.		●
0x54	 4 x	 1x invers	Der Spannungspegel an den Sicherheitsausgängen F01A oder F01B während des Betriebs entspricht nicht den Anforderungen. Möglicherweise liegt Fremdspannung oder ein Querschuss an.			●
Umweltfehler						
0x60			Versorgungsspannung zu hoch.	Versorgungsspannung reduzieren.		●
0x61	 5 x	 1x invers	Versorgungsspannung zu niedrig.	<ul style="list-style-type: none"> ▸ Versorgungsspannung erhöhen. ▸ Systemkonfiguration prüfen: Leitungslänge, Anzahl der Geräte in der Schalterkette. 		●
0x62			Gerätetemperatur zu hoch.	Angegebenen Temperaturbereich einhalten (siehe Kapitel 13. <i>Technische Daten</i> auf Seite 21).		●
0x63			Gerätetemperatur zu niedrig.			●
Interner Fehler						
0x01 oder -	○		<p>Bei Reihenschaltung mit IO-Link-Kommunikation: Der Sicherheitseingang F1A ist auf den Sicherheitsausgang F01B des Vorgängers geführt.</p> <ul style="list-style-type: none"> ▸ Interner Gerätefehler ▸ Versorgungsspannung extrem hoch oder extrem niedrig. ▸ Gerätetemperatur extrem hoch oder extrem niedrig. 	<p>Verdrahtung prüfen.</p> <ul style="list-style-type: none"> ▸ Versorgungsspannung prüfen. ▸ Gerätetemperatur prüfen. ▸ Gerät neu starten. Bei wiederholtem Auftreten setzen Sie sich mit dem Hersteller in Verbindung. 		●

12.4. Quittieren von Fehlermeldungen

Wenn die LED DIA 1x invers blinkt, kann die Fehlermeldung durch Öffnen und Schließen der Schutzeinrichtung quittiert werden. Falls der Fehler dann immer noch angezeigt wird, muss ein Reset durchgeführt werden.

Wenn die LED DIA dauerhaft leuchtet, kann die Fehlermeldung nur durch ein Reset quittiert werden.

Der Reset kann wie folgt ausgeführt werden.

Reset	zentral für alle Geräte einer Kette	jedes Gerät muss einzeln adressiert werden	weitere Informationen
durch kurzzeitiges Trennen der Spannungsversorgung	●	-	-
über die zyklischen Daten der IO-Link-Kommunikation	●	-	siehe Betriebsanleitung des IO-Link-Gateways
über die azyklischen Daten der IO-Link-Kommunikation	-	●	siehe Kapitel 9.3.2. Azyklische Daten (Gerätedaten und Ereignisse) auf Seite 15

Beim Reset zum Quittieren von Fehlermeldungen wird die Konfiguration nicht gelöscht.



Wichtig!

Wenn die Fehleranzeige nach dem kurzzeitigen Trennen der Spannungsversorgung nicht zurückgesetzt wird, setzen Sie sich mit dem Hersteller in Verbindung.

13. Technische Daten



HINWEIS

Wenn für das Produkt ein Datenblatt verfügbar ist, gelten die Angaben des Datenblatts.

13.1. Technische Daten Sicherheitsschalter CES-I-BP-C07-...

Parameter	Wert			Einheit
	min.	typ.	max.	
Gehäusewerkstoff	Kunststoff PBT-PC-GF30			
Abmessungen	40 x 26,5 x 18			mm
Masse (Gerät ohne Anschlussleitung)	0,08			kg
Umgebungstemperatur bei $U_B = 24$ V DC	- 25	-	+ 55 (bei Volllast aller Ausgänge) + 65 (beim Schalten von max. 10 mA je Sicherheitsausgang)	°C
Lagertemperatur	- 40	-	+ 70	
Betriebshöhe	-	-	4.000	m
Schutzart	IP65/IP67/IP69/IP69K			
Schutzklasse	III			
Verschmutzungsgrad	3			
Einbaulage	beliebig			
Montageart	nicht bündig			
Anschlussart	Steckverbinder M12, 5-polig			
Betriebsspannung U_B (geregelt, Restwelligkeit < 5 %)	24 ± 15% (PELV)			V DC
Stromaufnahme	40			mA
Absicherung extern (Betriebsspannung)	0,25	-	8	A
Sicherheitsausgänge F01A/F01B - Ausgangsspannung U_{F01A}/U_{F01B} ¹⁾	Halbleiterausgänge, p-schaltend, kurzschlussicher			
HIGH U_{F01A}	$U_B - 1,5$	-	U_B	V DC
HIGH U_{F01B}				
LOW U_{F01A}/U_{F01B}	0		1	
Schaltstrom je Sicherheitsausgang	1	-	150	mA
Gebrauchskategorie nach EN IEC 60947-5-2	DC-13 24 V 150 mA Vorsicht: Ausgänge müssen bei induktiven Lasten mit einer Freilaufdiode geschützt werden.			
Reststrom I_r	-	-	0,25	mA
Meldeausgang Türstellung OD/C ²⁾ - Ausgangsspannung	p-schaltend, kurzschlussicher			
HIGH	$U_B - 1,5$	-	U_B	V DC
LOW	0	-	1	
- Schaltstrom	1	-	50	mA
Bemessungsisolationsspannung U_i	300			V
Bemessungsstoßspannungsfestigkeit U_{imp}	1,5			kV
Bedingter Kurzschlussstrom	100			A
Schock- und Schwingfestigkeit	gemäß EN IEC 60947-5-3			
Schaltfrequenz	-	-	1	Hz
Wiederholgenauigkeit R	-	-	10	%
EMV-Schutzanforderungen	gemäß EN IEC 60947-5-3			
Bereitschaftsverzögerung	-	5	-	s
Risikozeit	-	-	125	ms
Reaktionszeit ²⁾	27,4			ms
Einschaltzeit	-	-	100	ms
Diskrepanzzeit	-	-	10	ms
Testimpulsdauer	0,3			ms
Testimpulsintervall	ca. 100			ms

Zuverlässigkeitswerte nach EN ISO 13849-1 ³⁾

Kategorie	4	
Performance Level	PL e	
PFH _D	6 x 10 ⁻¹⁰ / h	
Gebrauchsdauer	20	Jahre
Zuverlässigkeitswerte nach EN 62061	maximum SIL 3	

1) Werte bei einem Schaltstrom von 50 mA ohne Berücksichtigung der Leitungslänge.

2) Die Reaktionszeit ist die Zeit bis zum Ausschalten von mindestens einem der Sicherheitsausgänge F01A oder F01B beim Entfernen des Betätigers aus dem Ansprechbereich unter Einhaltung der Herstellervorgaben.

3) Ausgabedatum siehe Konformitätserklärung in Kapitel 17.

13.1.1. Funkzulassungen

FCC ID: 2AJ58-12

IC: 22052-12

FCC/IC-Requirements

This device complies with part 15 of the FCC Rules and with Industry Canada's licence-exempt RSSs. Operation is subject to the following two conditions:

- 1) This device may not cause harmful interference, and
- 2) this device must accept any interference received, including interference that may cause undesired operation.

Changes or modifications not expressly approved by the party responsible for compliance could void the user's authority to operate the equipment.

NOTE: This equipment has been tested and found to comply with the limits for a Class A digital device, pursuant to part 15 of the FCC Rules. These limits are designed to provide reasonable protection against harmful interference when the equipment is operated in a commercial environment. This equipment generates, uses, and can radiate radio frequency energy and, if not installed and used in accordance with the instruction manual, may cause harmful interference to radio communications. Operation of this equipment in a residential area is likely to cause harmful interference in which case the user will be required to correct the interference at his own expense.

Le présent appareil est conforme aux CNR d'Industrie Canada applicables aux appareils radio exempts de licence. L'exploitation est autorisée aux deux conditions suivantes :

- (1) l'appareil ne doit pas produire de brouillage, et
- (2) l'utilisateur de l'appareil doit accepter tout brouillage radioélectrique subi, même si le brouillage est susceptible d'en compromettre le fonctionnement.

Supplier's Declaration of Conformity

47 CFR § 2.1077 Compliance Information

Unique Identifier:

CES-I-BP series

Responsible Party – U.S. Contact Information

EUCHNER USA Inc.

1860 Jarvis Avenue
Elk Grove Village, Illinois 60007

+1 315 701-0315

info(at)euchner-usa.com

http://www.euchner-usa.com

13.1.2. Typische Systemzeiten

Die genauen Werte entnehmen Sie den technischen Daten.

Bereitschaftsverzögerung: Nach dem Einschalten führt das Gerät einen Selbsttest durch. Erst nach dieser Zeit ist das System einsatzbereit.

Einschaltzeit Sicherheitsausgänge: Die max. Reaktionszeit t_{on} ist die Zeit vom Zeitpunkt, an dem der Betätiger im Ansprechbereich ist, bis zum Einschalten der Sicherheitsausgänge.

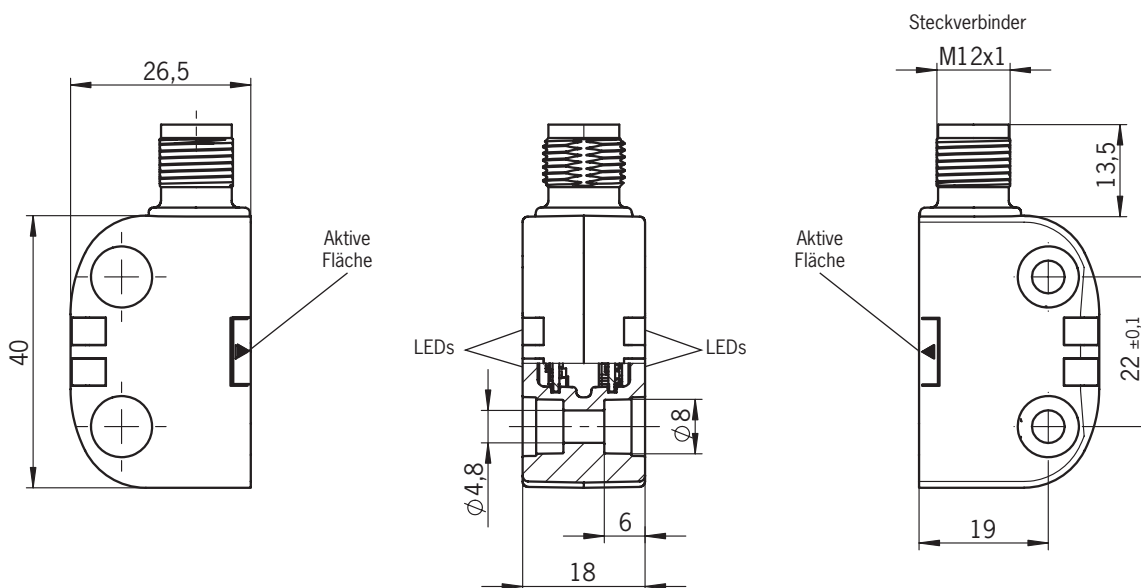
Risikozeit nach EN 60947-5-3: Die Risikozeit ist die maximale Zeit bis zum sicheren Ausschalten von mindestens einem der Sicherheitsausgänge FO1A oder FO1B beim Entfernen des Betätigers aus dem Ansprechbereich. Das gilt auch für den Fall, dass zu diesem Zeitpunkt ein interner oder externer Fehler auftritt.

Diskrepanzzeit: Die Sicherheitsausgänge FO1A und FO1B schalten leicht zeitversetzt. Sie haben spätestens nach der Diskrepanzzeit den gleichen Signalzustand.

Testimpulse an den Sicherheitsausgängen: Das Gerät erzeugt eigene Testimpulse auf den Sicherheitsausgängen FO1A und FO1B. Eine nachgeschaltete Steuerung muss diese Testimpulse tolerieren.

Dies lässt sich üblicherweise in den Steuerungen parametrieren. Sollte Ihre Steuerung nicht parametrierbar sein oder kürzere Testimpulse erfordern, setzen Sie sich mit unserem Support in Verbindung.

13.1.3. Maßzeichnung Sicherheitsschalter CES-I-BP-C07-...



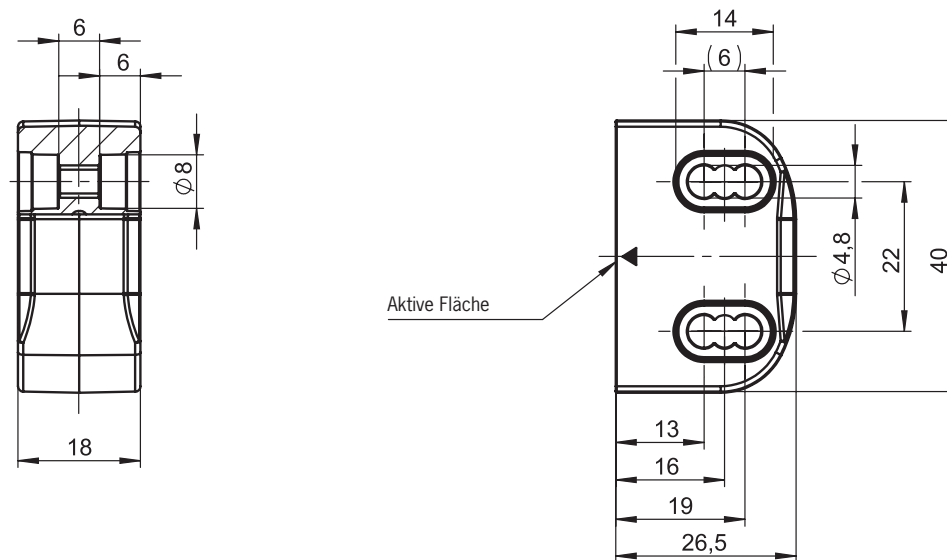
HINWEIS

› Abdeckkappen im Lieferumfang enthalten.

13.2. Technische Daten Betätiger CES-A-BTN-C07-...

Parameter	Wert			Einheit
	min.	typ.	max.	
Gehäusewerkstoff	Kunststoff PBT-PC-GF30			
Abmessungen	40 x 26,5 x 18			mm
Masse	0,03			kg
Umgebungstemperatur	- 40	-	+ 65	°C
Schutzart	IP65/IP67/IP69/IP69K			
Einbaulage	aktive Fläche gegenüber Schalter			
Spannungsversorgung	induktiv über Schalter			

13.2.1. Maßzeichnung



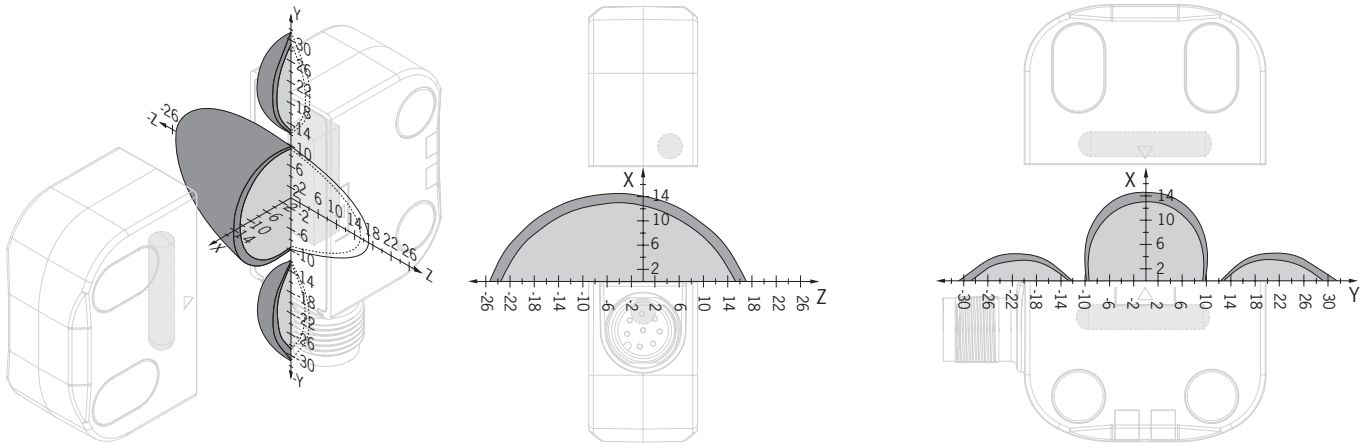
HINWEIS

› 2 Sicherheitschrauben M4x20 im Lieferumfang enthalten.

13.2.2. Ansprechbereiche und Einbaupositionen

(nur in Verbindung mit Betätiger CES-A-BTN-C07)

Typischer Ansprechbereich in Einbauposition A

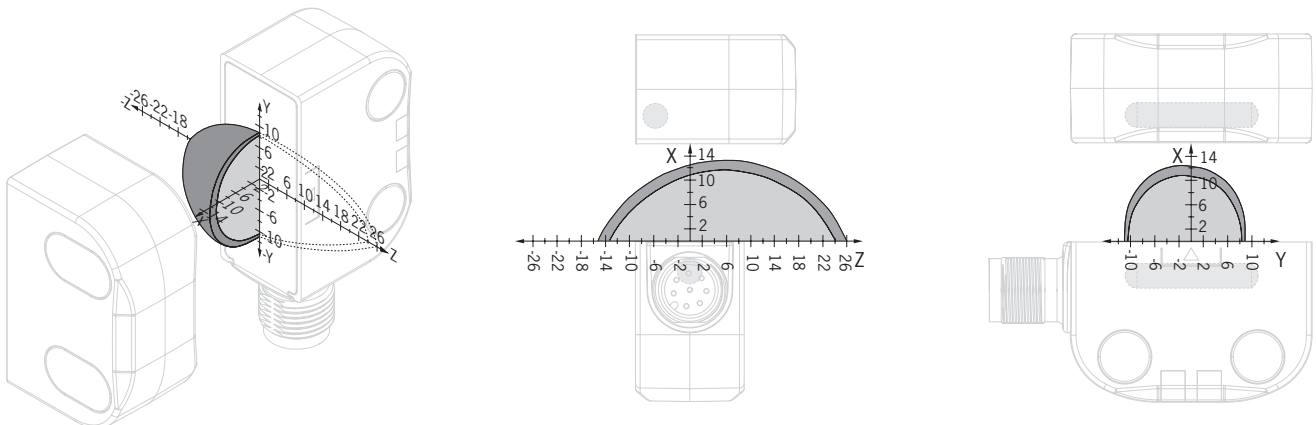


Schaltabstände beim Anfahren aus x-Richtung ohne Mittenversatz (z, y = 0)*

Parameter	Wert			Einheit
	min.	typ.	max.	
Schaltabstand	-	13	-	mm
Gesicherter Schaltabstand s_{a0}	10	-	-	
Schalthysterese 1)	1	2	-	
Gesicherter Ausschaltabstand s_{ar}	-	-	20	

* Die Angaben gelten für Montage des Betätigers auf nicht metallischem Untergrund. Je nach Untergrundmaterial kann sich der Ansprechbereich verändern.

Typischer Ansprechbereich in Einbauposition B

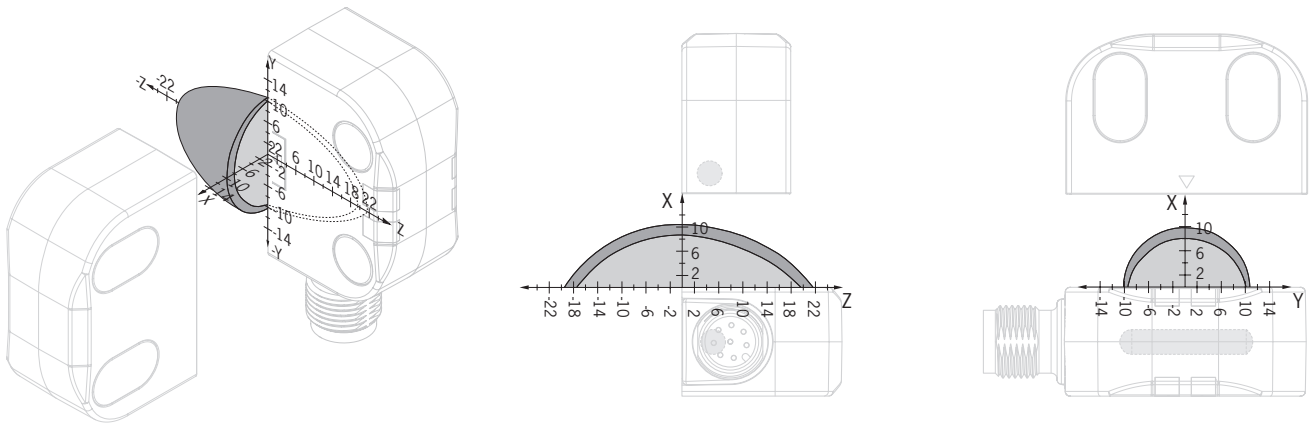


Schaltabstände beim Anfahren aus x-Richtung ohne Mittenversatz (z, y = 0)*

Parameter	Wert			Einheit
	min.	typ.	max.	
Schaltabstand	-	13	-	mm
Gesicherter Schaltabstand s_{a0}	9	-	-	
Schalthysterese 1)	1	2	-	
Gesicherter Ausschaltabstand s_{ar}	-	-	20	

* Die Angaben gelten für Montage des Betätigers auf nicht metallischem Untergrund. Je nach Untergrundmaterial kann sich der Ansprechbereich verändern.

Typischer Ansprechbereich in Einbauposition C

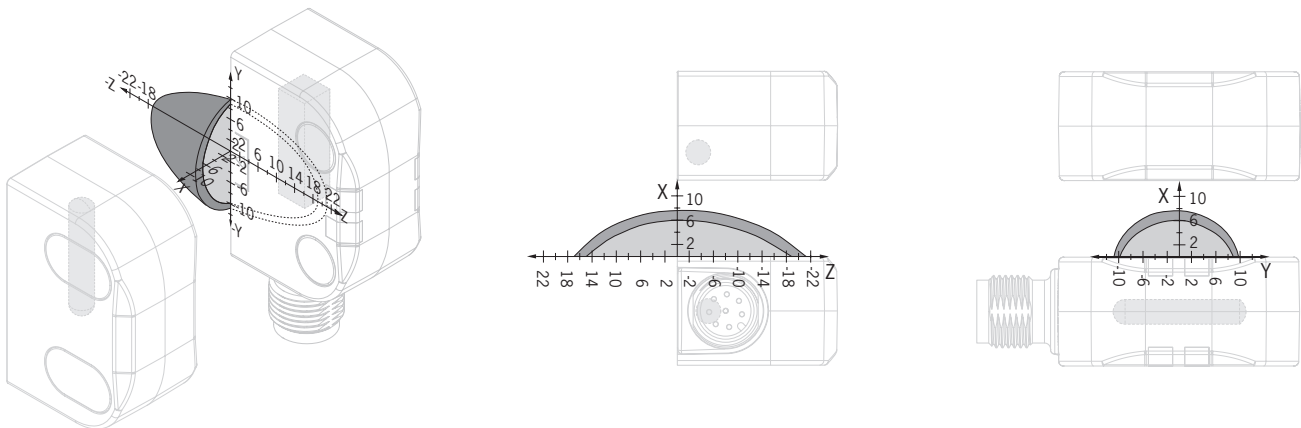


Schaltabstände beim Anfahren aus x-Richtung ohne Mittenversatz (z, y = 0)*

Parameter	Wert			Einheit
	min.	typ.	max.	
Schaltabstand	-	7	-	mm
Gesicherter Schaltabstand s_{a0}	3	-	-	
Schalthyterese ¹⁾	1	2	-	
Gesicherter Ausschaltabstand s_{ar}	-	-	17	

* Die Angaben gelten für Montage des Betätigers auf nicht metallischem Untergrund. Je nach Untergrundmaterial kann sich der Ansprechbereich verändern.

Typischer Ansprechbereich in Einbauposition D



Schaltabstände beim Anfahren aus x-Richtung ohne Mittenversatz (z, y = 0)*

Parameter	Wert			Einheit
	min.	typ.	max.	
Schaltabstand	-	7	-	mm
Gesicherter Schaltabstand s_{a0}	2	-	-	
Schalthyterese ¹⁾	1	2	-	
Gesicherter Ausschaltabstand s_{ar}	-	-	17	

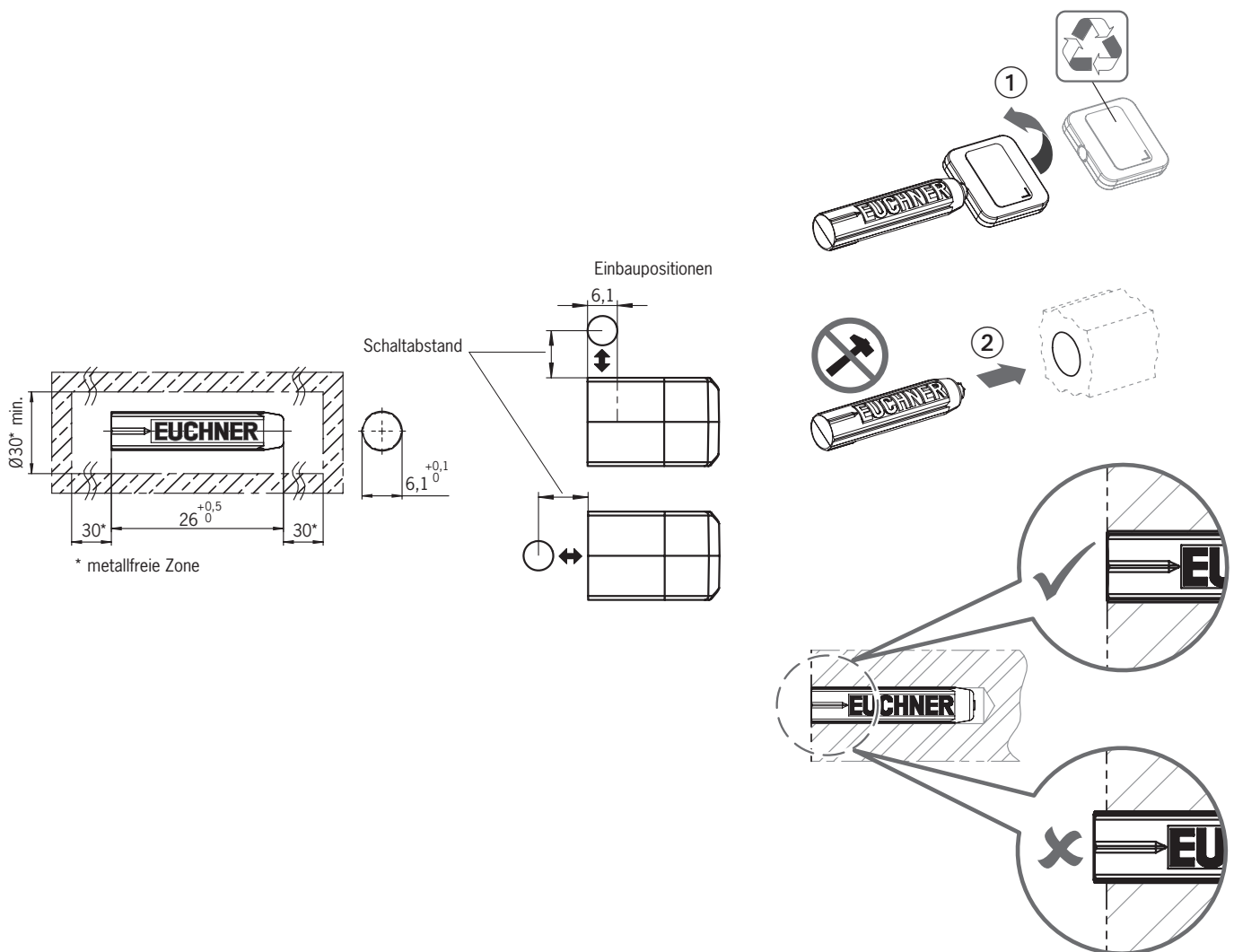
* Die Angaben gelten für Montage des Betätigers auf nicht metallischem Untergrund. Je nach Untergrundmaterial kann sich der Ansprechbereich verändern.

13.3. Technische Daten Betätiger CES-A-BDN-06-158210

Parameter	Wert			Einheit
	min.	typ.	max.	
Gehäusewerkstoff	Macromelt Kunststoff auf PA-Basis			
Abmessungen	26 x Ø 6			mm
Masse	0,005			kg
Umgebungstemperatur	- 40	-	+ 65	°C
Schutzart	IP65/IP67/IP69/IP69K 1)			
Einbaulage	aktive Fläche gegenüber Schalter			
Spannungsversorgung	induktiv über Schalter			

1) Bei bündigem Einbau

13.3.1. Maßzeichnung

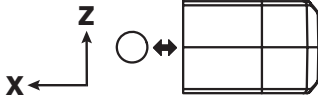


VORSICHT

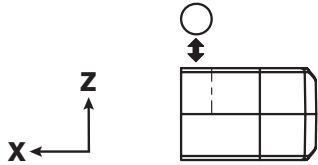
- › Nicht bei Temperaturen unter 0 °C montieren.
- › Der Betätiger kann bei der Montage beschädigt werden.

13.3.2. Schaltabstände*

Ansprechbereich bei Mittenversatz $m = 0$

Einbauposition	Parameter	Wert			Einheit
		min.	typ.	max.	
A 	Schaltabstand	-	16	-	mm
	Gesicherter Schaltabstand s_{a0}	13	-	-	
	Schalthysterese	1	2	-	
	Gesicherter Ausschaltabstand s_{ar} - in x-Richtung	-	-	24	

* Die Angaben gelten für Montage des Betätigers in nicht metallischer Umgebung.

Einbauposition	Parameter	Wert			Einheit
		min.	typ.	max.	
C 	Schaltabstand	-	11	-	mm
	Gesicherter Schaltabstand s_{a0}	6	-	-	
	Schalthysterese	1	2	-	
	Gesicherter Ausschaltabstand s_{ar} - in z-Richtung	-	-	21	

* Die Angaben gelten für Montage des Betätigers in nicht metallischer Umgebung.

14. Bestellinformationen und Zubehör



Tipp!

Geeignetes Zubehör, wie z. B. Leitungen oder Montagematerial, finden Sie unter www.euchner.de. Geben Sie dazu die Bestellnummer Ihres Artikels in die Suche ein und öffnen Sie die Artikelansicht. Unter *Zubehör* finden Sie Zubehörteile, die mit dem Artikel kombiniert werden können.

15. Kontrolle und Wartung



WARNUNG

Verlust der Sicherheitsfunktion durch Schäden am Gerät.

- › Bei Beschädigung muss das komplette Gerät ausgetauscht werden.
- › Es dürfen nur Teile getauscht werden, die als Zubehör oder Ersatzteil bei EUCHNER bestellt werden können.

Um eine einwandfreie und dauerhafte Funktion zu gewährleisten, sind regelmäßig folgende Kontrollen erforderlich:

- › Prüfen der Schaltfunktion (siehe Kapitel 10.2. *Elektrische Funktionsprüfung auf Seite 17*)
- › Prüfen der sicheren Befestigung der Geräte und der Anschlüsse
- › Prüfen auf Verschmutzungen

Wartungsarbeiten sind nicht erforderlich. Reparaturen am Gerät dürfen nur durch den Hersteller erfolgen.



HINWEIS

Das Baujahr ist in der unteren rechten Ecke ersichtlich. Die aktuelle Versionsnummer im Format (VX.X.X) finden Sie ebenfalls auf dem Gerät.

16. Service

Wenden Sie sich im Servicefall an:

EUCHNER GmbH + Co. KG
Kohlhammerstraße 16
70771 Leinfelden-Echterdingen
Deutschland

Servicetelefon:

+49 711 7597-500

E-Mail:

support@euchner.de

Internet:

www.euchner.de

17. Konformitätserklärung

Die Konformitätserklärung ist Bestandteil der Betriebsanleitung.

Die vollständige EU-Konformitätserklärung finden Sie unter www.euchner.de. Geben Sie dazu die Bestellnummer Ihres Geräts in die Suche ein. Unter *Downloads* ist das Dokument verfügbar.

EUCHNER GmbH + Co. KG
Kohlhammerstraße 16
70771 Leinfelden-Echterdingen
Deutschland
info@euchner.de
www.euchner.de

Ausgabe:
2528734-04-12/22
Titel:
Betriebsanleitung Berührungsloser Sicherheitsschalter
CES-IBP-.-C07-...
(Originalbetriebsanleitung)
Copyright:
© EUCHNER GmbH + Co. KG, 12/2022

Technische Änderungen vorbehalten,
alle Angaben ohne Gewähr.