


EUCHNER

Betriebsanleitung

**Berührungsloser Sicherheitsschalter
CES-I-AP-.-C04/C14-... (Uni-/Multicode)**

DE

Inhalt


1.	Zu diesem Dokument	4
1.1.	Gültigkeit	4
1.2.	Zielgruppe.....	4
1.3.	Zeichenerklärung	4
1.4.	Ergänzende Dokumente	4
2.	Bestimmungsgemäßer Gebrauch	5
3.	Beschreibung der Sicherheitsfunktion	6
4.	Haftungsausschluss und Gewährleistung.....	6
5.	Allgemeine Sicherheitshinweise.....	6
6.	Funktion	7
6.1.	Türmeldeausgang	7
6.2.	Diagnoseausgang	7
6.3.	Grenzbereichsüberwachung.....	7
6.4.	Schaltzustände	7
7.	ATEX.....	8
7.1.	Technische Daten Gehäuseschutz AM-C-C04-EX-137528.....	9
7.1.1.	Maßzeichnung Gehäuseschutz AM-C-C04-EX-137528.....	9
7.2.	Montage	9
8.	Montage.....	10
9.	Elektrischer Anschluss	12
9.1.	Hinweise zu 	13
9.2.	Fehlersicherheit	13
9.3.	Absicherung der Spannungsversorgung.....	13
9.4.	Anforderungen an die Anschlussleitungen	13
9.5.	Steckerbelegung Sicherheitsschalter CES-I-AP-.C04.....	14
9.6.	Anschlussbelegung Sicherheitsschalter CES-I-AP-.C14.....	14
9.7.	Anschluss	15
9.8.	Hinweise zum Betrieb an sicheren Steuerungen.....	16
9.9.	Geräte für den direkten Anschluss an IP65-Feldmodule	16
10.	Inbetriebnahme	17
10.1.	LED-Anzeigen	17
10.2.	Lernfunktion für Betätiger (nur bei Unicode-Auswertung).....	17
10.2.1.	Gerät für den Lernvorgang vorbereiten und Betätiger lernen	17
10.3.	Funktionskontrolle.....	18
10.3.1.	Elektrische Funktionsprüfung	18

11.	Systemzustandstabelle CES-I-AP-.....	19
12.	Technische Daten	20
12.1.	Technische Daten Sicherheitsschalter CES-I-AP-.-C04-.....	20
12.1.1.	Maßzeichnung Sicherheitsschalter CES-I-AP-C04-.....	21
12.2.	Technische Daten Sicherheitsschalter CES-I-AP-.-C14-.....	22
12.2.1.	Maßzeichnung Sicherheitsschalter CES-I-AP-C14-.....	23
12.3.	Typische Systemzeiten.....	24
12.4.	Technische Daten Betätiger CES-A-BBN-C04-115271/CES-A-BBN-C04-EX-137527	25
12.4.1.	Maßzeichnung	25
12.4.2.	Schaltabstände.....	25
12.4.3.	Typischer Ansprechbereich in Einbauposition A.....	26
12.5.	Technische Daten Betätiger CES-A-BDN-06-104730.....	27
12.5.1.	Maßzeichnung	27
12.5.2.	Schaltabstände.....	27
12.6.	Technische Daten Betätiger CES-A-BDN-06-161742.....	28
12.6.1.	Maßzeichnung	28
12.6.2.	Schaltabstände.....	28
12.7.	Technische Daten Betätiger CES-A-BBN-161502.....	29
12.7.1.	Maßzeichnung	29
12.7.2.	Schaltabstände.....	29
12.8.	Technische Daten Betätiger CES-A-BBN-C14-160441	30
12.8.1.	Maßzeichnung	30
12.8.2.	Schaltabstände.....	31
12.8.3.	Typischer Ansprechbereich in Einbauposition A.....	32
13.	Bestellinformationen und Zubehör	33
14.	Kontrolle und Wartung	33
15.	Service	33
16.	Konformitätserklärung.....	33

1. Zu diesem Dokument

1.1. Gültigkeit





Diese Betriebsanleitung gilt für alle CES-I-AP--C04/C14-... V1.1.X. Diese Betriebsanleitung bildet zusammen mit dem Dokument *Sicherheitsinformation* sowie einem ggf. verfügbaren Datenblatt die vollständige Benutzerinformation für Ihr Gerät.

	<p>Wichtig!</p> <p>Beachten Sie, dass Sie die für Ihre Produktversion gültige Betriebsanleitung verwenden. Bei Fragen wenden Sie sich an den EUCHNER Support.</p>
---	--

1.2. Zielgruppe






Konstrukteure und Anlagenplaner für Sicherheitseinrichtungen an Maschinen, sowie Inbetriebnahme- und Servicefachkräfte, die über spezielle Kenntnisse im Umgang mit Sicherheitsbauteilen verfügen.


1.3. Zeichenerklärung

Zeichen/Darstellung	Bedeutung
	Dokument in gedruckter Form
	Dokument steht unter www.euchner.de zum Download bereit
 GEFAHR WARNUNG VORSICHT	<p>Sicherheitshinweise</p> <p>Gefahr von Tod oder schweren Verletzungen</p> <p>Warnung vor möglichen Verletzungen</p> <p>Vorsicht leichte Verletzungen möglich</p>
 HINWEIS Wichtig!	<p>Hinweis auf mögliche Geräteschäden</p> <p>Wichtige Information</p>
Tipp	Tipp/nützliche Informationen

1.4. Ergänzende Dokumente

Die Gesamtdokumentation für dieses Gerät besteht aus folgenden Dokumenten:

Dokumenttitel (Dokumentnummer)	Inhalt	
Sicherheitsinformation (2525460)	Grundlegende Sicherheitsinformationen	
Betriebsanleitung (2115159)	(dieses Dokument)	
Konformitätserklärung	Konformitätserklärung	
ggf. verfügbares Datenblatt	Artikelspezifische Information zu Abweichungen oder Ergänzungen	 

	<p>Wichtig!</p> <p>Lesen Sie immer alle Dokumente durch, um einen vollständigen Überblick für die sichere Installation, Inbetriebnahme und Bedienung des Geräts zu bekommen. Die Dokumente können unter www.euchner.de heruntergeladen werden. Geben Sie hierzu die Dokumenten- oder Bestellnummer in die Suche ein.</p>
---	---

2. Bestimmungsgemäßer Gebrauch

Sicherheitsschalter der Baureihe CES-I-AP sind Verriegelungseinrichtungen ohne Zuhaltung (Bauart 4). Das Gerät erfüllt die Anforderungen nach EN IEC 60947-5-3. Geräte mit Unicode-Auswertung besitzen eine hohe Codierungsstufe, Geräte mit Multicode-Auswertung besitzen eine geringe Codierungsstufe.

In Verbindung mit einer beweglichen trennenden Schutzeinrichtung und der Maschinensteuerung verhindert dieses Sicherheitsbauteil, dass gefährliche Maschinenfunktionen ausgeführt werden, solange die Schutzeinrichtung geöffnet ist. Wenn die Schutzeinrichtung während der gefährlichen Maschinenfunktion geöffnet wird, wird ein Stoppbefehl ausgelöst.

Das bedeutet:

- Einschaltbefehle, die eine gefährliche Maschinenfunktion hervorrufen, dürfen erst dann wirksam werden, wenn die Schutzeinrichtung geschlossen ist.
- Das Öffnen der Schutzeinrichtung löst einen Stoppbefehl aus.
- Das Schließen einer Schutzeinrichtung darf kein selbstständiges Anlaufen einer gefährlichen Maschinenfunktion hervorrufen. Hierzu muss ein separater Startbefehl erfolgen. Ausnahmen hierzu siehe EN ISO 12100 oder relevante C-Normen.

Vor dem Einsatz des Geräts ist eine Risikobeurteilung an der Maschine durchzuführen z. B. nach folgenden Normen:

- EN ISO 13849-1
- EN ISO 12100
- EN IEC 62061

Zum bestimmungsgemäßen Gebrauch gehört das Einhalten der einschlägigen Anforderungen für den Einbau und Betrieb, insbesondere nach folgenden Normen:

- EN ISO 13849-1
- EN ISO 14119
- EN IEC 60204-1
- EN 1127-1:2011 (ATEX)
- EN 60079-0:2018 (ATEX)
- EN 60079-7:2015 (ATEX)
- EN 60079-31:2014 (ATEX)

Der Sicherheitsschalter darf nur in Verbindung mit den dafür vorgesehenen CES-Betätigern von EUCHNER und den zugehörigen Anschlussbauteilen von EUCHNER betrieben werden. Bei Verwendung von anderen Betätigern oder anderen Anschlussbauteilen übernimmt EUCHNER keine Gewährleistung für die sichere Funktion.



Wichtig!

- Der Anwender trägt die Verantwortung für die korrekte Einbindung des Geräts in ein sicheres Gesamtsystem. Dazu muss das Gesamtsystem z. B. nach EN ISO 13849-1 validiert werden.
- Es dürfen nur Komponenten verwendet werden, die nach der untenstehenden Tabelle zulässig sind.

Tabelle 1: Kombinationsmöglichkeiten von CES-Komponenten

Sicherheitsschalter	Betätiger			
	CES-A-BBN-C04-115271 CES-A-BBN-C04-EX-137527	CES-A-BDN-06-104730 CES-A-BDN-06-161742	CES-A-BBN-161502	CES-A-BBN-C14-160441
CES-I-AP-.-C04-...	●	●	●	-
CES-I-AP-.-C14-...	-	-	-	●
Zeichenerklärung	●	Kombination möglich		

3. Beschreibung der Sicherheitsfunktion

Geräte dieser Baureihe verfügen über folgende Sicherheitsfunktionen:

Überwachen der Stellung der Schutzeinrichtung (Verriegelungseinrichtung nach EN ISO 14119)

- › Sicherheitsfunktion:
 - Bei geöffneter Schutzeinrichtung sind die Sicherheitsausgänge ausgeschaltet (siehe Kapitel 6.4. *Schaltzustände auf Seite 7*).
- › Sicherheitskennwerte: Kategorie, Performance Level , PFH_D (siehe Kapitel 12. *Technische Daten auf Seite 20*).

4. Haftungsausschluss und Gewährleistung

Wenn die o. g. Bedingungen für den bestimmungsgemäßen Gebrauch nicht eingehalten werden oder wenn die Sicherheitshinweise nicht befolgt werden oder wenn etwaige Wartungsarbeiten nicht wie gefordert durchgeführt werden, führt dies zu einem Haftungsausschluss und dem Verlust der Gewährleistung.

5. Allgemeine Sicherheitshinweise

Sicherheitsschalter erfüllen Personenschutzfunktionen. Unsachgemäßer Einbau oder Manipulationen können zu tödlichen Verletzungen von Personen führen.

Prüfen Sie die sichere Funktion der Schutzeinrichtung insbesondere

- › nach jeder Inbetriebnahme
- › nach jedem Austausch einer Systemkomponente
- › nach längerer Stillstandszeit
- › nach jedem Fehler

Unabhängig davon sollte die sichere Funktion der Schutzeinrichtung in geeigneten Zeitabständen als Teil des Wartungsprogramms durchgeführt werden.



WARNUNG

Lebensgefahr durch unsachgemäßen Einbau oder Umgehen (Manipulationen). Sicherheitsbauteile erfüllen eine Personenschutzfunktion.

- › Sicherheitsbauteile dürfen nicht überbrückt, weggedreht, entfernt oder auf andere Weise unwirksam gemacht werden. Beachten Sie hierzu insbesondere die Maßnahmen zur Verringerung der Umgehungsmöglichkeiten nach EN ISO 14119:2013, Abschn. 7.
- › Der Schaltvorgang darf nur durch speziell dafür vorgesehene Betätiger ausgelöst werden.
- › Stellen Sie sicher, dass kein Umgehen durch Ersatzbetätiger stattfindet (nur bei Multicode-Auswertung). Beschränken Sie hierzu den Zugang zu Betätigern und z. B. Schlüsseln für Entriegelungen.
- › Montage, elektrischer Anschluss und Inbetriebnahme ausschließlich durch autorisiertes Fachpersonal mit folgenden Kenntnissen:
 - spezielle Kenntnisse im Umgang mit Sicherheitsbauteilen
 - Kenntnis der geltenden EMV-Vorschriften
 - Kenntnis der geltenden Vorschriften zur Arbeitssicherheit und Unfallverhütung.



Wichtig!

Lesen Sie vor Gebrauch die Betriebsanleitung und bewahren Sie diese sorgfältig auf. Stellen Sie sicher, dass die Betriebsanleitung bei Montage, Inbetriebnahme und Wartungsarbeiten jederzeit zur Verfügung steht. Archivieren Sie daher zusätzlich ein gedrucktes Exemplar der Betriebsanleitung. Die Betriebsanleitung können Sie unter www.euchner.de herunterladen.

6. Funktion

Der Sicherheitsschalter überwacht die Stellung von beweglichen trennenden Schutzeinrichtungen. Beim Heranführen/Entfernen des Betätigers aus dem Ansprechbereich werden die Sicherheitsausgänge ein-/ausgeschaltet.

Das System besteht aus folgenden Komponenten: codierter Betätiger (Transponder) und Schalter.

Ob der komplette Betätigercode vom Gerät gelernt wird (Unicode) oder nicht (Multicode) hängt von der jeweiligen Ausführung ab.

- **Geräte mit Unicode-Auswertung:** Damit ein Betätiger vom System erkannt wird, muss er dem Sicherheitsschalter durch einen Lernvorgang zugeordnet werden. Durch diese eindeutige Zuordnung wird eine besonders hohe Manipulationssicherheit erreicht. Das System hat damit eine hohe Codierungsstufe.
- **Geräte mit Multicode-Auswertung:** Im Gegensatz zu Systemen mit Unicode-Auswertung wird bei Multicodegeräten nicht ein bestimmter Code abgefragt, sondern es wird lediglich geprüft, ob es sich um einen Betätigertyp handelt, der vom System erkannt werden kann (Multicode-Auswertung). Der exakte Vergleich des Betätigercodes mit dem gelernten Code im Sicherheitsschalter (Unicode-Auswertung) entfällt. Das System hat eine geringe Codierungsstufe.

Beim Schließen der Schutzeinrichtung wird der Betätiger an den Sicherheitsschalter herangeführt. Beim Erreichen des Einschaltabstandes erfolgt über den Schalter die Spannungsversorgung zum Betätiger und die Datenübertragung erfolgt.

Wird eine zulässige Codierung erkannt, werden die Sicherheitsausgänge eingeschaltet.

Beim Öffnen der Schutzeinrichtung werden die Sicherheitsausgänge ausgeschaltet.

Bei einem Fehler im Sicherheitsschalter werden die Sicherheitsausgänge abgeschaltet und die LED DIA leuchtet rot. Auftretende Fehler werden spätestens bei der nächsten Anforderung, die Sicherheitsausgänge zu schließen (z. B. beim Start) erkannt.

6.1. Türmeldeausgang

Der Türmeldeausgang wird eingeschaltet, sobald ein gültiger Betätiger im Ansprechbereich erkannt wurde.

6.2. Diagnoseausgang

Der Diagnoseausgang ist im Fehlerfall eingeschaltet (Einschaltbedingung wie bei LED DIA).

6.3. Grenzbereichsüberwachung

Sollte sich die Schutztür mit dem Betätiger mit der Zeit setzen, kann der Betätiger aus dem Ansprechbereich des Lesekopfes wandern. Das Gerät erkennt dies und zeigt durch Blinken der LED STATE an, dass sich der Betätiger im Grenzbereich befindet. Die Schutztür kann so rechtzeitig nachjustiert werden. Siehe auch Kapitel 11. Systemzustandstabelle CES-I-AP-... auf Seite 19.

6.4. Schaltzustände

Die detaillierten Schaltzustände für Ihren Schalter finden Sie in der Systemzustandstabelle (siehe Kapitel 11. Systemzustandstabelle CES-I-AP-... auf Seite 19). Dort sind alle Sicherheits- und Meldeausgänge und Anzeige-LEDs beschrieben.

	Schutzeinrichtung geschlossen (Betätiger im Ansprechbereich und zulässige Codierung erkannt)	Schutzeinrichtung geöffnet (Betätiger nicht im Ansprechbereich)
Sicherheitsausgänge F01A und F01B	ein	aus
Meldeausgang OD	ein	aus

7. ATEX

Sicherheitsschalter der Baureihe CES-I-AP-.-C04... können unter Verwendung des als Zubehör erhältlichen Gehäuseschutzes AM-C-C04-EX-137528 in explosionsgefährdeten Bereichen eingesetzt werden.

Zum bestimmungsgemäßen Gebrauch gehört das Einhalten der einschlägigen Anforderungen für den Einbau und Betrieb, insbesondere nach folgenden Normen:

- › EN 1127-1
- › EN 60079-0
- › EN 60079-11
- › EN 60079-14
- › EN 60079-7
- › EN 60079-31

Der Sicherheitsschalter darf nur in Verbindung mit dem dafür vorgesehenen Betätiger CES-A-BBN-C04-EX-137527 von EUCHNER und den zugehörigen Anschlussbauteilen von EUCHNER betrieben werden. Bei Verwendung von anderen Betätigern oder anderen Anschlussbauteilen übernimmt EUCHNER keine Gewährleistung für die sichere Funktion.

Sicherheitsschalter mit ATEX-Kennzeichnung von EUCHNER sind keine Sicherheitsvorrichtungen gemäß ATEX-Richtlinie.



Wichtig!

- › Um den angegebenen Explosionsschutz zu erreichen müssen alle Bedingungen der Betriebsanleitung erfüllt sein. HIGH RISK Produkt.
- › Geräte mit ATEX-Kennzeichnung dürfen nur mit Betätigern betrieben werden, die ebenfalls eine ATEX-Kennzeichnung für die gleiche Zone besitzen.
- › Verwenden Sie Anschlussbauteile und Anschlussleitungen von EUCHNER.
- › Die Anschlussleitung muss so verlegt werden, dass sie vor mechanischer Beschädigung geschützt ist.
- › Zusätzlich ist an der Anschlussleitung entsprechend EN 60079-14:2014, Abschnitt 9.3.9 eine mechanische Barriere vorzusehen, um gegebenenfalls eine Flammenausbreitung aus dem nicht explosionsgefährdeten Bereich in den explosionsgefährdeten Bereich zu verhindern.

ATEX-Kennzeichnung

Gehäuseschutz AM-C-C04-EX-137528 in Kombination mit Sicherheitsschalter CES-I-AP-.-C04



II3G Ex ec IIB T6 Gc X

II3D Ex tc IIIC T80°C Dc X

X = Der Gehäuseschutz muss zum Schutz des Gehäuses unbedingt montiert werden. Alle elektrischen Anschlüsse müssen entweder durch Sicherheitstransformatoren nach IEC 61558-2-6 mit Begrenzung der Ausgangsspannung im Fehlerfall oder durch gleichwertige Isolationsmaßnahmen vom Netz isoliert werden (PELV).

Betätiger CES-A-BBN-C04-EX-137527



II3G Ex ic IIC T6 Gc

II3D Ex ic IIIC T85°C Dc X

Dc X = Zur Vermeidung von elektrostatischer Aufladung, den Betätiger keinen stark ladungserzeugenden Prozessen aussetzen.

Betätiger dauerhaft und unlösbar durch die beiliegenden Einwegschrauben mit der Schutzeinrichtung verbinden.

Zur Vermeidung von elektrostatischer Aufladung:

- › den Schalter keinen stark ladungserzeugenden Prozessen aussetzen.
- › Reinigung nur mit einem feuchten Tuch!

Schutz vor mechanischen Einwirkungen auf den Schalter:

- › Schalter auf flachen Untergrund montieren. Schalter so anbauen, dass die Gehäuserückseite zum Schutz vor mechanischer Beschädigung durch Stöße oder Schläge komplett verdeckt ist.
- › Alle Anschlussleitungen und Steckverbinder müssen so verlegt werden, dass sie vor mechanischer Beschädigung geschützt sind.
- › Die Anschlussleitung muss starr verlegt werden, eine bewegliche Leitungsverlegung (z. B. in einer Schleppkette) ist nicht zulässig.

Es dürfen keine Werkzeuge (z. B. Schleif- und Trenngeräte) nach DIN EN 1127-1:2011 Anhang A Punkt b) verwendet werden.

Bei Beschädigung oder Verschleiß muss der gesamte Schalter inklusive Gehäuseschutz und Betätiger ausgetauscht werden. Der Austausch von Einzelteilen oder Baugruppen ist nicht zulässig.

Das mitgelieferte Typschild muss auf dem Sicherheitsschalter angebracht werden.

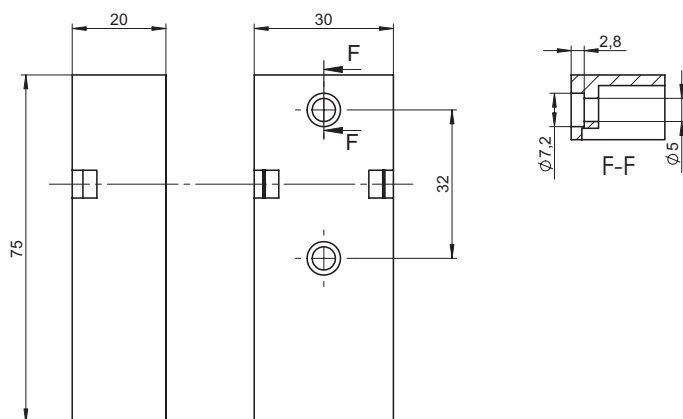
Beim Einsatz in explosionsgefährdeten Bereichen besteht Explosionsgefahr durch elektrische Funken.

- › Anschlussstecker niemals unter Spannung anschließen oder entfernen.

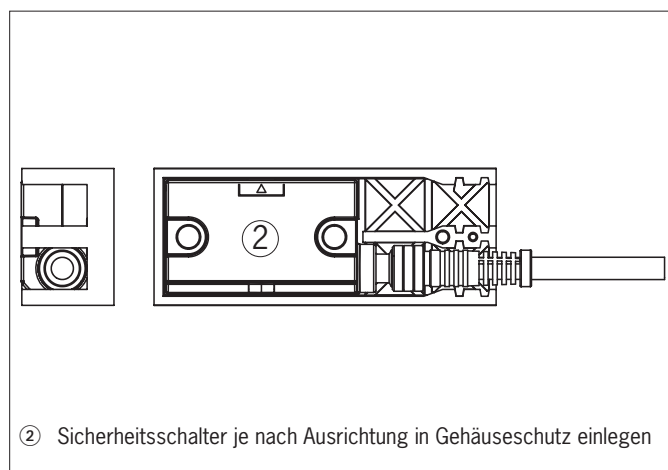
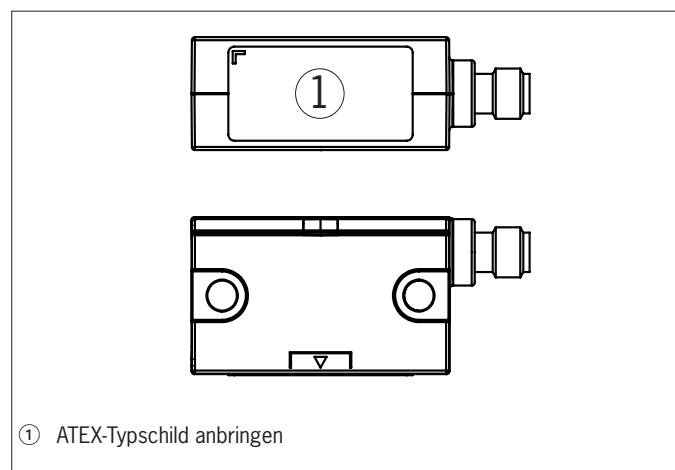
7.1. Technische Daten Gehäuseschutz AM-C-C04-EX-137528

Parameter	Wert			Einheit
	min.	typ.	max.	
Gehäusewerkstoff	PA 66-IGF33			
Abmessungen	75 x 30 x 20			mm
Masse	0,02			kg
Umgebungstemperatur	-25	-	+ 65	°C
Anzugsmoment Befestigungsschraube in Kombination mit CES-I-AP-.-C04-...	-	-	0,6	Nm

7.1.1. Maßzeichnung Gehäuseschutz AM-C-C04-EX-137528



7.2. Montage



8. Montage



VORSICHT

Sicherheitsschalter dürfen nicht umgangen (Kontakte überbrückt), weggedreht, entfernt oder auf andere Weise unwirksam gemacht werden.

- › Beachten Sie EN ISO 14119:2013, Abschnitt 7, zur Verringerung von Umgehungsmöglichkeiten einer Verriegelungseinrichtung.

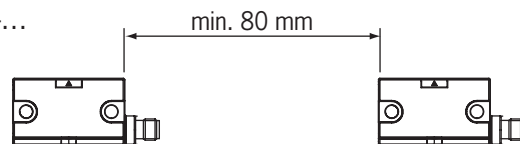


HINWEIS

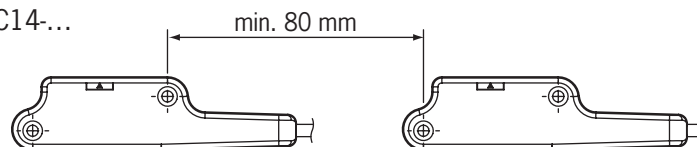
Geräteschäden und Funktionsstörungen durch falschen Einbau.

- › Sicherheitsschalter und Betätiger dürfen nicht als Anschlag verwendet werden.
- › Beachten Sie EN ISO 14119:2013, Abschnitte 5.2 und 5.3, zur Befestigung des Sicherheitsschalters und des Betätigers.
- › Ab dem gesicherten Ausschaltabstand S_{ar} sind die Sicherheitsausgänge sicher abgeschaltet.
- › Halten Sie bei der Montage von mehreren Sicherheitsschaltern/Betätigern den vorgeschriebenen Mindestabstand ein, um gegenseitige Störeinflüsse zu vermeiden.

CES-I-AP-.-C04-...



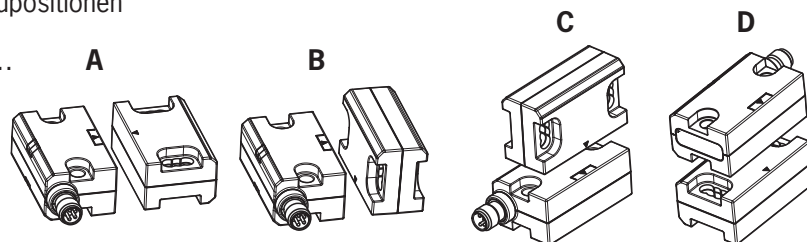
CES-I-AP-.-C14-...



- › Bei der Montage des Betätigers ändert sich, in Abhängigkeit vom Material der Schutzeinrichtung, der Schaltabstand.
- › Pfeilausrichtung auf dem Gerät beachten (siehe Abbildung unten).

Zulässige Einbaupositionen

CES-I-AP-.-C04-...



CES-I-AP-.-C14-...






Beachten Sie folgende Punkte:

- › Betätiger und Sicherheitsschalter müssen für Kontroll- und Austauscharbeiten leicht zugänglich sein.
- › Betätiger und Sicherheitsschalter müssen so angebracht werden, dass
 - die Stirnflächen bei geschlossener Schutzeinrichtung sich im Mindest-Einschaltabstand $0,8 \times S_{a0}$ oder näher gegenüber liegen. Um nicht in den Einflussbereich möglicher Nebenkeulen zu kommen, ist bei seitlicher Anfahrrichtung ein Mindestabstand einzuhalten. Siehe Kapitel 12. *Technische Daten*, Abschnitt *Typischer Ansprechbereich* des jeweiligen Betätigers.
 - bei offener Schutzeinrichtung bis zum Abstand S_{ar} (gesicherter Ausschaltabstand) eine Gefährdung ausgeschlossen ist.
 - der Betätiger formschlüssig mit der Schutzeinrichtung verbunden ist z. B. durch die Verwendung der beiliegenden Sicherheitsschrauben.
 - die Sicherheitsschrauben nicht durch einfache Mittel entfernt oder manipuliert werden können.
- › Beachten Sie das maximale Anzugsdrehmoment für die Befestigungen von Sicherheitsschalter und Betätiger :
 - CES-I-AP-.-C04-.../CES-A-BBN-C04-115271 0,8 Nm
 - CES-A-BBN-161502 1,0 Nm
 - CES-I-AP-.-C14-.../CES-A-BBN-C14-160441 2,0 Nm ¹⁾
- › Bei Bereichen, in denen Hochdruckreiniger zum Einsatz kommen, muss die Anschlussleitung geschützt verlegt werden, um Beschädigungen zu vermeiden.

1) Gegen Lösen der Schraubverbindung muss zusätzlich zum Anzugsdrehmoment eine wirksame Schraubensicherung erfolgen.



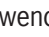
9. Elektrischer Anschluss

	<p>WARNUNG</p> <p>Im Fehlerfall, Verlust der Sicherheitsfunktion durch falschen Anschluss.</p> <ul style="list-style-type: none">› Zur Gewährleistung der Sicherheit müssen immer beide Sicherheitsausgänge ausgewertet werden.› Meldeausgänge dürfen nicht als Sicherheitsausgang verwendet werden.› Die Anschlussleitungen geschützt verlegen, um die Gefahr von Querschlägen zu vermeiden.
	<p>VORSICHT</p> <p>Geräteschäden oder Fehlfunktion durch falschen Anschluss.</p> <ul style="list-style-type: none">› Das Gerät erzeugt ein eigenes Taktsignal auf den Ausgangsleitungen FO1A/FO1B. Eine nachgeschaltete Steuerung muss diese Testimpulse, die eine Länge bis zu 0,3 ms haben können, tolerieren. Bei ausgeschalteten Sicherheitsausgängen werden keine Testimpulse ausgegeben.› Die Eingänge eines angeschlossenen Auswertegeräts müssen plusschaltend sein, da die beiden Ausgänge des Sicherheitsschalters im eingeschalteten Zustand einen Pegel von +24 V liefern.› Alle elektrischen Anschlüsse müssen entweder durch Sicherheitstransformatoren nach IEC 61558-2-6 mit Begrenzung der Ausgangsspannung im Fehlerfall oder durch gleichwertige Isolationsmaßnahmen vom Netz isoliert werden (PELV).› Alle elektrischen Ausgänge müssen bei induktiven Lasten eine ausreichende Schutzbeschaltung besitzen. Die Ausgänge müssen hierzu mit einer Freilaufdiode geschützt werden. Varistoren und RC-Entstörglieder dürfen nicht verwendet werden.› Leistungsgeräte, die eine starke Störquelle darstellen, müssen von den Ein- und Ausgangskreisen für die Signalverarbeitung örtlich getrennt werden. Die Leitungsführung der Sicherheitskreise sollte möglichst weit von den Leitungen der Leistungskreise getrennt werden.› Zur Vermeidung von EMV-Störungen müssen die physikalischen Umgebungs- und Betriebsbedingungen am Einbauort des Geräts den Anforderungen gemäß EN 60204-1 (EMV) entsprechen.› Beachten Sie eventuell auftretende Störfelder bei Geräten wie Frequenzumrichtern oder Induktionswärmearanlagen. Beachten Sie die EMV-Hinweise in den Handbüchern des jeweiligen Herstellers.
	<p>Wichtig!</p> <p>Sollte das Gerät nach Anlegen der Betriebsspannung keine Funktion zeigen (z. B. grüne LED STATE blinkt nicht), muss der Sicherheitsschalter ungeöffnet an den Hersteller zurückgesandt werden.</p>

9.1. Hinweise zu



Wichtig!

- › Für den Einsatz gemäß den  Anforderungen muss eine Spannungsversorgung nach UL1310 mit dem Merkmal *for use in Class 2 circuits* verwendet werden.
Alternativ kann eine Spannungsversorgung mit begrenzter Spannung bzw. Stromstärke mit den folgenden Anforderungen verwendet werden:
 - Galvanisch getrenntes Netzteil in Verbindung mit einer Sicherung gemäß UL248. Gemäß den  Anforderungen muss diese Sicherung für max. 3,3 A ausgelegt und in dem Stromkreis mit der max. Sekundärspannung von 30 V DC integriert sein. Beachten Sie ggf. niedrigere Anschlusswerte für Ihr Gerät (siehe technische Daten).
- › Für den Einsatz und die Verwendung gemäß den  Anforderungen ¹⁾ muss eine Anschlussleitung verwendet werden, die unter dem UL-Category-Code CYJV2 oder CYJV gelistet ist.

1) Hinweis zum Geltungsbereich der UL-Zulassung: Nur für Anwendungen gemäß NFPA 79 (Industrial Machinery). Die Geräte wurden gemäß den Anforderungen von UL508 und CSA/ C22.2 no. 14 (Schutz gegen elektrischen Schlag und Feuer) geprüft.

9.2. Fehlersicherheit

- › Die Betriebsspannung U_B ist verpolsicher.
- › Die Sicherheitsausgänge sind kurzschlussicher.
- › Ein Querschluss zwischen den Sicherheitsausgängen wird durch den Schalter erkannt.
- › Durch geschützte Leitungsführung kann ein Querschluss im Kabel ausgeschlossen werden.

9.3. Absicherung der Spannungsversorgung

Die Spannungsversorgung muss in Abhängigkeit von der Schalteranzahl und dem benötigten Strom für die Ausgänge abgesichert werden. Dabei gelten folgende Regeln:

Max. Stromaufnahme eines Einzelschalters I_{max}

$$I_{max} = I_{UB} + I_{OD} + I_{F01A+F01B}$$

$$I_{UB} = \text{Betriebsstrom Schalter (35 mA)}$$

$$I_{OD} = \text{Laststrom Meldeausgang (max. 50 mA)}$$

$$I_{F01A+F01B} = \text{Laststrom Sicherheitsausgänge F01A + F01B (2 x max. 150 mA)}$$

9.4. Anforderungen an die Anschlussleitungen



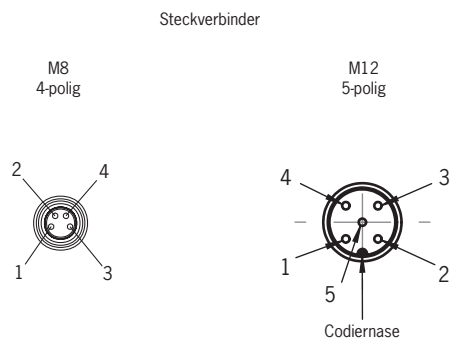
VORSICHT

- Geräteschäden oder Fehlfunktion durch ungeeignete Anschlussleitungen.
- › Verwenden Sie Anschlussbauteile und Anschlussleitungen von EUCHNER.
 - › Bei Verwendung von anderen Anschlussbauteilen gelten die Anforderungen aus der nachfolgenden Tabelle. EUCHNER übernimmt bei Nichtbeachtung keine Gewährleistung für die sichere Funktion.
 - › Beachten Sie die maximale Leitungslänge von 200 m.

Beachten Sie folgende Anforderungen an die Anschlussleitungen:

Parameter	Wert				Einheit
	M8 / 4-polig	M8 / 4-polig	M12 / 5-polig	M12 / 5-polig	
Empfohlener Leitungstyp	LIYY 4 x 0,25 mm ²	LIYY 4 x 0,34 mm ²	LIYY 5 x 0,25 mm ²	LIYY 5 x 0,34	mm ²
Leitung	4x0,25mm ²	4x0,34 mm ²	5x0,25mm ²	5x0,34	mm ²
Leitungswiderstand R max.	79	57	78	58	Ω/km
Induktivität L max.	0,64	0,53	0,64	0,53	mH/km
Kapazität C max.	60	100	60	100	nF/km

9.5. Steckerbelegung Sicherheitsschalter CES-I-AP-.-C04



Ansicht auf Steckseite des Sicherheitsschalters

Bild 1: Steckerbelegung Sicherheitsschalter CES-I-AP-.-C04

Pin Steckverbinder			Bezeichnung	Beschreibung	Aderfarbe
M8	M12				
4-polig	5-polig	5-polig, Pin 5 nicht belegt			
1	1	1	UB	Spannungsversorgung, DC 24 V	BN
2	2	2	F01A	Sicherheitsausgang Kanal A	WH
3	3	3	0V	Masse, DC 0 V	BU
4	4	4	F01B	Sicherheitsausgang Kanal B	BK
-	5	-	OD	Meldeausgang	GY

9.6. Anschlussbelegung Sicherheitsschalter CES-I-AP-.-C14

Bezeichnung	Beschreibung	Aderfarbe
UB	Spannungsversorgung, DC 24 V	BN
F01A	Sicherheitsausgang Kanal A	WH
0V	Masse, DC 0 V	BU
F01B	Sicherheitsausgang Kanal B	BK
OD	Meldeausgang	GY

9.7. Anschluss



WARNUNG

Im Fehlerfall, Verlust der Sicherheitsfunktion durch falschen Anschluss.

› Zur Gewährleistung der Sicherheit müssen immer beide Sicherheitsausgänge (FO1A und FO1B) ausgewertet werden.



Wichtig!

Das Beispiel zeigt nur einen Ausschnitt, der für den Anschluss des CES-Systems relevant ist. Das dargestellte Beispiel stellt keine vollständige Systemplanung dar. Der Anwender trägt die Verantwortung für die sichere Einbindung in das Gesamtsystem. Detaillierte Anwendungsbeispiele finden Sie unter www.euchner.de. Geben Sie dazu einfach die Bestellnummer Ihres Schalters in die Suche ein. Unter *Downloads* finden Sie alle verfügbaren Anschlussbeispiele für das Gerät.

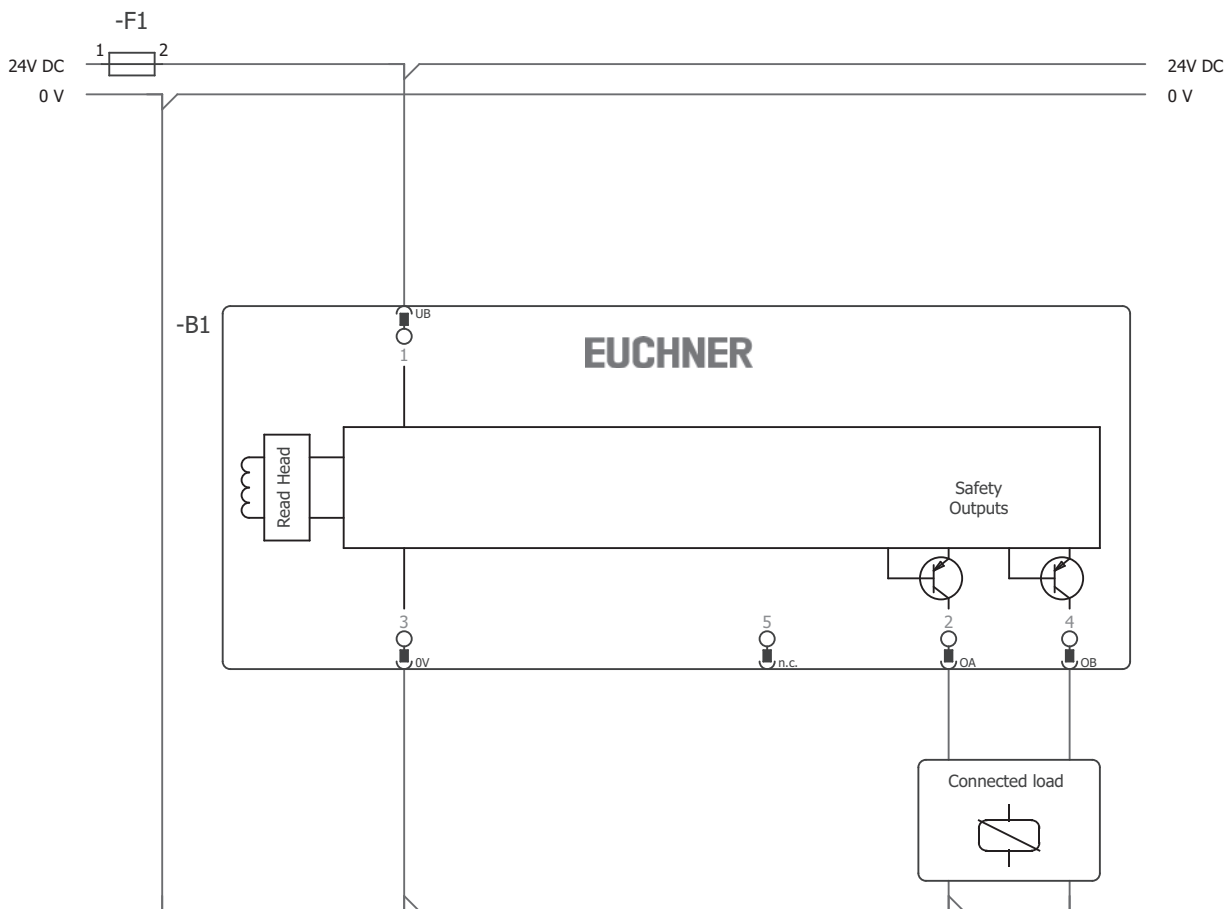


Bild 2: Anschlussbeispiel CES-I-AP-...

9.8. Hinweise zum Betrieb an sicheren Steuerungen

Beachten Sie für den Anschluss an sichere Steuerungen folgende Vorgaben:

- › Verwenden Sie für die Steuerung und die angeschlossenen Sicherheitsschalter eine gemeinsame Spannungsversorgung.
- › Das Gerät toleriert Spannungsunterbrechungen an UB von bis zu 5 ms, sofern zwischen zwei Spannungsunterbrechungen mindestens 110 ms liegen. Greifen Sie die Versorgungsspannung direkt vom Netzteil ab. Bei Anschluss der Versorgungsspannung an eine Klemme einer sicheren Steuerung muss dieser Ausgang ausreichend Strom zur Verfügung stellen.
- › Die Sicherheitsausgänge (FO1A und FO1B) können an die sicheren Eingänge einer Steuerung angeschlossen werden. Voraussetzung: Der Eingang muss für getaktete Sicherheitssignale geeignet sein (OSSD Signale, wie z. B. von Lichtgittern). Die Steuerung muss dabei Testimpulse auf den Eingangssignalen tolerieren. Dies lässt sich üblicherweise in der Steuerung parametrieren. Beachten Sie hierzu die Hinweise des Steuerungsherstellers. Die Testimpulsdauer Ihres Sicherheitsschalters entnehmen Sie dem Kapitel 12. *Technische Daten auf Seite 20.*

Für viele Geräte erhalten Sie unter www.euchner.de im Bereich *Downloads/Applikationen/CES* ein detailliertes Beispiel zum Anschluss und zur Parametrierung der Steuerung. Dort wird ggf. auch auf die Besonderheiten des jeweiligen Geräts genauer eingegangen.

9.9. Geräte für den direkten Anschluss an IP65-Feldmodule

Die Ausführung CES-I-AP-...-SI... (M12, 5-polig, Pin 5 nicht belegt) ist für den Anschluss an dezentrale Peripheriesysteme mit M12-Steckverbinder, wie z. B. die ET200pro-Serie von Siemens, optimiert. Die Geräte werden wie ein OSSD parametrieren und angeschlossen (z. B. wie Lichtvorhänge).

Bei Verwendung von offenen Leitungsenden ist natürlich auch der Anschluss an IP20-Ein- und Ausgangsmodule (z. B. ET200SP) möglich.



Wichtig!

Beachten Sie vor dem Anschluss folgende Hinweise:

- › Ein-/Ausgangsmodule müssen parametrieren werden (siehe Applikationsbeispiel unter www.euchner.de, im Bereich *Downloads/Applikationen/CES*).
- › Beachten Sie ggf. zusätzlich die Hinweise des Steuerungsherstellers.

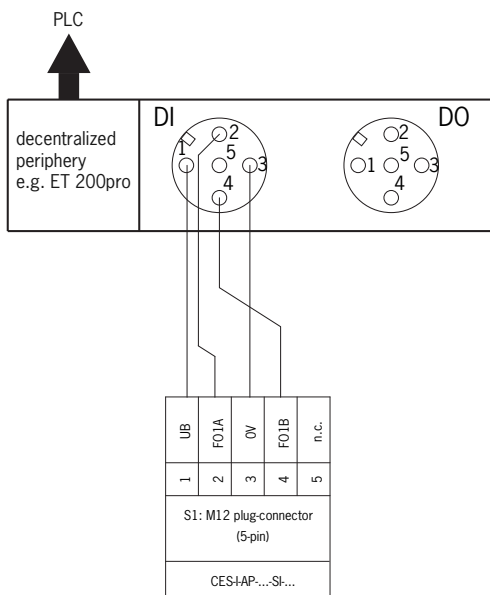


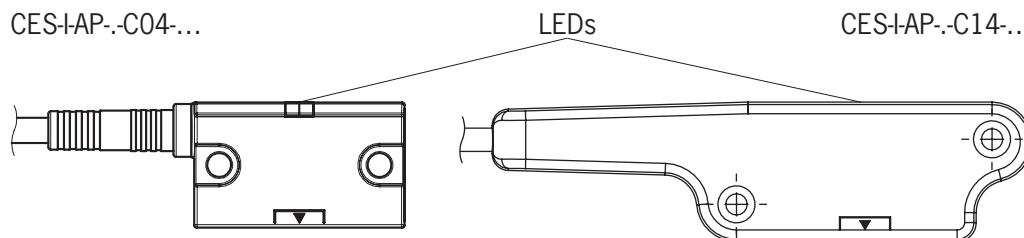
Bild 3: Anschlussbeispiel Ausführung für den Anschluss an dezentrale Peripheriesysteme

10. Inbetriebnahme

10.1. LED-Anzeigen

Eine genaue Beschreibung der Signalfunktionen finden Sie in Kapitel 11. Systemzustandstabelle CES-I-AP-... auf Seite 19.

LED	Farbe
STATE	grün
DIA	rot



10.2. Lernfunktion für Betätiger (nur bei Unicode-Auswertung)

Bevor das System eine Funktionseinheit bildet, muss der Betätiger in einer Lernfunktion dem Sicherheitsschalter zugeordnet werden.

Während eines Lernvorganges sind die Sicherheitsausgänge und der Meldeausgang OD ausgeschaltet, d.h. das System befindet sich im sicheren Zustand.



Wichtig!

- › Der Lernvorgang kann nur durchgeführt werden, wenn das Gerät fehlerfrei funktioniert. Die rote LED DIA darf nicht leuchten.
- › Wird ein neuer Betätiger gelernt, sperrt der Sicherheitsschalter den Code des letzten Vorgängers. Dieser kann bei einem erneuten Lernvorgang nicht sofort wieder gelernt werden. Erst nachdem ein dritter Code gelernt wurde, wird der gesperrte Code im Sicherheitsschalter wieder freigegeben.
- › Der Sicherheitsschalter kann nur mit dem jeweils zuletzt gelernten Betätiger betrieben werden.
- › Die Anzahl der Lernvorgänge ist unbegrenzt.
- › Nach dem Start bleibt das Gerät für 3 min in Lernbereitschaft. Wird in dieser Zeit kein neuer Betätiger erkannt, geht das Gerät in den Normalbetrieb. Erkennt der Schalter während der Lernbereitschaft den zuletzt gelernten Betätiger, wird die Lernbereitschaft sofort beendet und der Schalter geht in den Normalbetrieb.
- › Befindet sich der zu lernende Betätiger weniger als 60 s im Ansprechbereich, wird er nicht aktiviert und der zuletzt gelernte Betätiger bleibt gespeichert.
- › Nach einem nicht erfolgreichen Lernvorgang geht der Schalter in den Normalbetrieb über.

10.2.1. Gerät für den Lernvorgang vorbereiten und Betätiger lernen

1. Betriebsspannung am Sicherheitsschalter anlegen.

- ➔ Für ca. 0,5 s wird ein Selbsttest durchgeführt. Danach blinkt die LED zyklisch dreimal und signalisiert Lernbereitschaft. Die Lernbereitschaft bleibt für ca. 3 Minuten bestehen.

2. Neuen Betätiger an den Lesekopf heranführen (Abstand < S_{a0} beachten).

- ➔ Lernvorgang beginnt, grüne LED blinkt (ca. 1 Hz). Während des Lernvorgangs prüft der Sicherheitsschalter, ob es sich dabei um einen gesperrten Betätiger handelt. Ist dies nicht der Fall, wird der Lernvorgang nach ca. 60 Sekunden beendet, die grüne LED erlischt. Der neue Code wurde gespeichert, der alte Code wurde gesperrt.

3. Um den neu erlernten Code des Betätigers im Sicherheitsschalter zu aktivieren, muss die Betriebsspannung am Sicherheitsschalter anschließend für min. 3 Sekunden abgeschaltet werden.

10.3. Funktionskontrolle



WARNUNG

Tödliche Verletzung durch Fehler bei der Installation und Funktionskontrolle.

- › Stellen Sie vor der Funktionskontrolle sicher, dass sich keine Personen im Gefahrenbereich befinden.
- › Beachten Sie die geltenden Vorschriften zur Unfallverhütung.

10.3.1. Elektrische Funktionsprüfung

Nach der Installation und jedem Fehler muss eine vollständige Kontrolle der Sicherheitsfunktion durchgeführt werden. Gehen Sie dabei folgendermaßen vor:

1. Betriebsspannung einschalten.

➔ Die Maschine darf nicht selbstständig anlaufen.

➔ Der Sicherheitsschalter führt einen Selbsttest aus. Danach blinkt die grüne LED STATE in regelmäßigen Abständen.

2. Alle Schutzeinrichtungen schließen.

➔ Die Maschine darf nicht selbstständig anlaufen.

➔ Die grüne LED STATE leuchtet permanent.

3. Betrieb in der Steuerung freigeben.

4. Schutzeinrichtung öffnen.

➔ Die Maschine muss abschalten und darf sich nicht starten lassen, solange die Schutzeinrichtung geöffnet ist.

➔ Die grüne LED STATE blinkt in regelmäßigen Abständen.

Wiederholen Sie die Schritte 2 - 4 für jede Schutzeinrichtung einzeln.

11. Systemzustandstabelle CES-I-AP-...

Betriebsart	Betätiger/ Türstellung	Sicherheitsausgänge FOIA und FO1B	Meldeausgang OD	LED-Anzeige Ausgang		Zustand
				STATE (grün)	DIA (rot)	
Normalbetrieb	zu	an	an		○	Normalbetrieb, Tür geschlossen
	zu	an	an	Blitz- burst invers 5 x	○	Normalbetrieb, Tür geschlossen, Betätiger im Grenzbereich ➔ Tür nachjustieren
	auf	aus	aus	1 x	○	Normalbetrieb, Tür offen, Betätiger bereits gelernt
Lernvorgang (nur Unicode)	auf	aus	aus	2 x	○	Bei erster Inbetriebnahme wurde kein Betätiger erfolgreich gelernt
	auf	aus	aus	3 x	○	- Tür offen, Gerät ist bereit einen anderen Betätiger zu lernen (nur kurze Zeit nach Power up). - Ungelernte Schalter bleiben so lange in Lernbereitschaft, bis der Lernvorgang startet.
	zu	aus	aus	1 Hz	○	Lernvorgang
	X	aus	aus	○	○	Positiv-Quittung nach erfolgreichem Lernvorgang
Fehleranzeige	zu	aus	aus	3 x		Defekter Betätiger (z. B. Fehler im Code oder Code nicht lesbar)
	X	aus	aus	4 x		Ausgangsfehler (z. B. Querschluss, Verlust der Schaltfähigkeit)
	X	aus	aus	○		- Interner Fehler (z. B. Bauteildefekt, Datenfehler) - Fehler an der Spannungsversorgung (z. B. Abschalt-Impulsdauer bei getakteter Spannungsversorgung zu lang)
Zeichenerklärung				○		LED leuchtet nicht
						LED leuchtet
				10 Hz (8 s)		LED blinkt für 8 Sekunden mit 10 Hz
				3 x		LED blinkt dreimal; Zykluszeit 7 s
				X		Zustand beliebig

12. Technische Daten



HINWEIS

Liegt dem Produkt ein Datenblatt bei, gelten die Angaben des Datenblatts.

12.1. Technische Daten Sicherheitsschalter CES-I-AP-.-C04-...

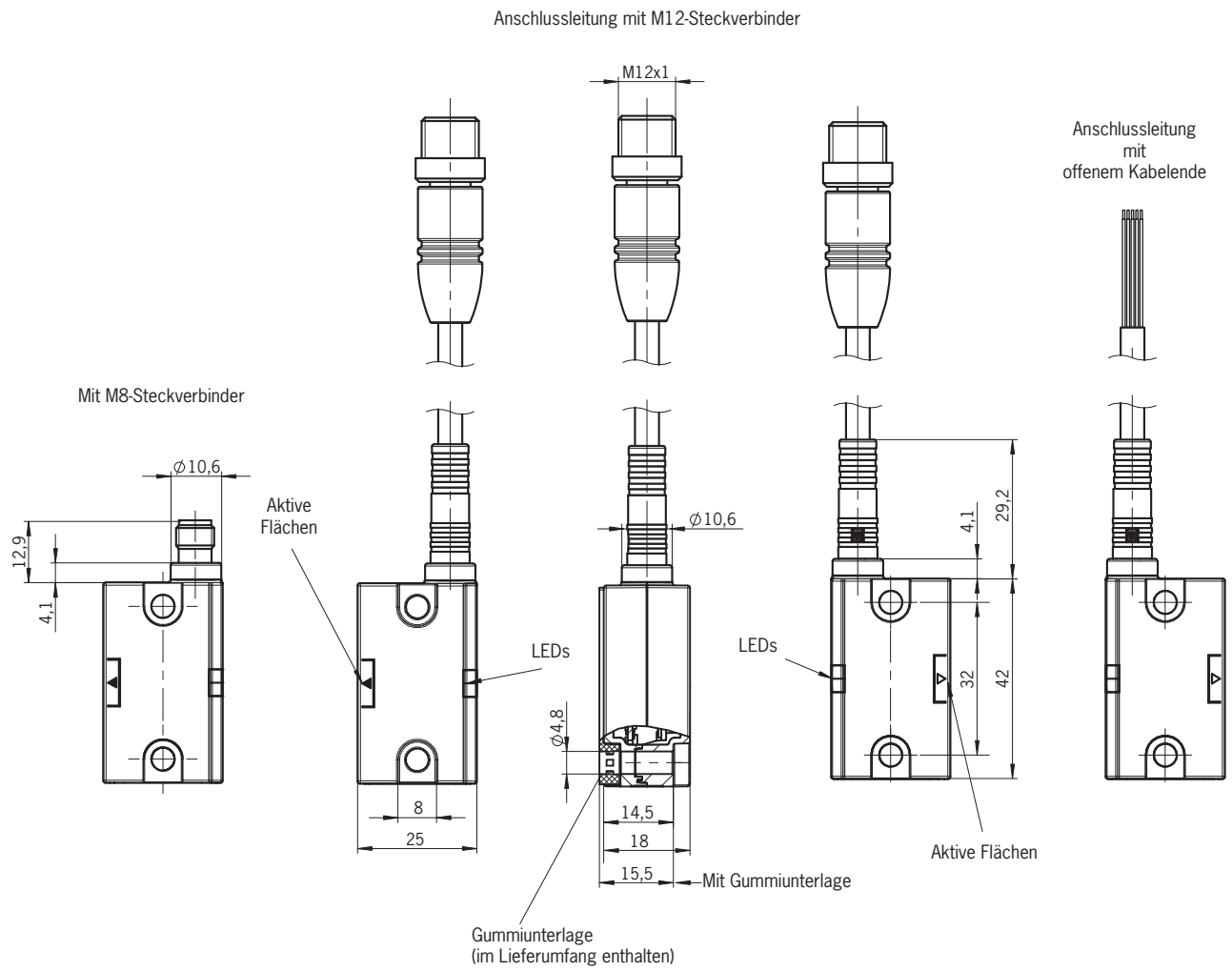
Parameter	Wert			Einheit
	min.	typ.	max.	
Gehäusewerkstoff	Kunststoff PBT			
Abmessungen	42 x 25 x 18			
Masse (Gerät ohne Anschlussleitung)	0,04			kg
Umgebungstemperatur bei $U_B = DC\ 24\ V$				°C
- mit Steckverbinder	- 25	-	+ 65	
- mit Anschlussleitung	- 30	-	+ 65	
Lagertemperatur	- 40	-	+ 70	
Schutzart	IP67 IP69K (nur Ausführung mit Steckverbinder M8 und Gegenstecker mit der gleichen Schutzart)			
Schutzklasse	III			
Verschmutzungsgrad	3			
Einbaulage	beliebig			
Montageart	nicht bündig auf Metall			
Anschlussart	- Steckverbinder M8, 4-polig oder - Anschlussleitung PUR, 0,25 mm ² , mit Steckverbinder M12, 5-polig oder - Anschlussleitung PUR mit offenem Leitungsende, 5 x 0,25 mm ²			
Betriebsspannung U_B (geregelt, Restwelligkeit < 5 %)	24 ± 15% (PELV)			V DC
Stromaufnahme (bei unbelasteten Ausgängen)	-	-	35	mA
Absicherung extern (Betriebsspannung)	0,25	-	8	A
Sicherheitsausgänge FO1A/FO1B	Halbleiterausgänge, p-schaltend, kurzschlussicher			
- Ausgangsspannung $U(FO1A)/U(FO1B)$ 1)				V DC
HIGH U(FO1A)	$U_B - 1,5$	-	U_B	
HIGH U(FO1B)				
LOW U(FO1A)/U(FO1B)	0		1	
Schaltstrom je Sicherheitsausgang	1	-	150	mA
Gebrauchskategorie nach EN IEC 60947-5-2	DC-13 24 V 150 mA Vorsicht: Ausgänge müssen bei induktiven Lasten mit einer Freilaufdiode geschützt werden.			
Reststrom I_r 2)	≤ 0,25			mA
Meldeaussgang DIA 1)	p-schaltend, kurzschlussicher			
- Ausgangsspannung	$0,8 \times U_B$	-	U_B	V DC
- Belastbarkeit	-	-	50	mA
Bemessungsisolationsspannung U_i	300			V
Bemessungsstoßspannungsfestigkeit U_{imp}	1,5			kV
Schock- und Schwingfestigkeit	gemäß EN IEC 60947-5-3			
Schaltfrequenz	-	-	1	Hz
Wiederholgenauigkeit R nach EN IEC 60947-5-2	≤ 10			%
EMV-Schutzanforderungen	gemäß EN IEC 60947-5-3			
Bereitschaftsverzögerung	-	0,5	-	s
Risikozeit	-	-	260	ms
Einschaltzeit	-	-	300	ms
Diskrepanzzeit	-	-	10	ms
Testimpulsdauer	-	-	0,3 3)	ms
Testimpulsintervall	100	-	-	ms
Kennwerte nach EN ISO 13849-1				
Kategorie	4			
Performance Level	PL e			
PFH _D	$4,1 \times 10^{-9}$			
Gebrauchsdauer	20			Jahre

1) Werte bei einem Schaltstrom von 50 mA ohne Berücksichtigung der Leitungslänge.

2) Maximaler Strom an einem Ausgang im ausgeschalteten Zustand.

3) Gilt für eine Last mit $C < 30\ nF$ und $R < 20\ k\Omega$.

12.1.1. Maßzeichnung Sicherheitsschalter CES-I-AP-C04-...



12.2. Technische Daten Sicherheitsschalter CES-I-AP-.C14-...

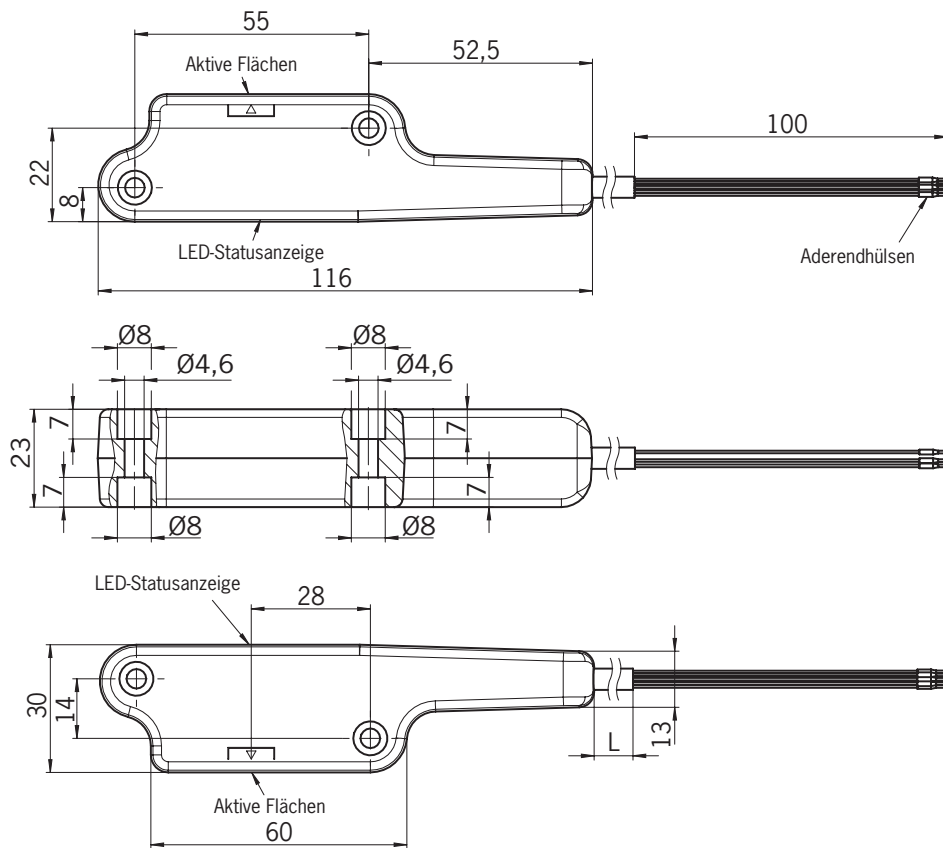
Parameter	Wert			Einheit
	min.	typ.	max.	
Gehäusewerkstoff	2K-Epoxidharz			
Abmessungen	116 x 30 x 23			
Masse (Gerät ohne Anschlussleitung)	0,07			kg
Umgebungstemperatur bei $U_B = DC\ 24\ V$	0	-	+ 65	°C
Lagertemperatur	- 40	-	+ 70	
Schutzart	IP65/IP67/IP69/IP69K			
Schutzklasse	III			
Verschmutzungsgrad	3			
Einbaulage	beliebig			
Montageart	nicht bündig auf Metall			
Anschlussart	Anschlussleitung PUR mit offenem Leitungsende, 5 x 0,25 mm ²			
Betriebsspannung U_B (geregelt, Restwelligkeit < 5 %)	24 ± 15% (PELV)			V DC
Stromaufnahme (bei unbelasteten Ausgängen)	-	-	35	mA
Absicherung extern (Betriebsspannung)	0,25	-	8	A
Sicherheitsausgänge F01A/F01B	Halbleiterausgänge, p-schaltend, kurzschlussicher			
- Ausgangsspannung $U(F01A)/U(F01B)$ ¹⁾				
HIGH U(F01A)	$U_B-1,5$	-	U_B	V DC
HIGH U(F01B)				
LOW U(F01A)/U(F01B)		0		
Schaltstrom je Sicherheitsausgang	1	-	150	mA
Gebrauchskategorie nach EN IEC 60947-5-2	DC-13 24 V 150 mA Vorsicht: Ausgänge müssen bei induktiven Lasten mit einer Freilaufdiode geschützt werden.			
Reststrom I_r ²⁾	≤ 0,25			mA
Meldeausgang DIA ¹⁾	p-schaltend, kurzschlussicher			
- Ausgangsspannung	$0,8 \times U_B$	-	U_B	V DC
- Belastbarkeit	-	-	50	mA
Bemessungsisolationsspannung U_i	300			V
Bemessungsstoßspannungsfestigkeit U_{imp}	1,5			kV
Schock- und Schwingfestigkeit	gemäß EN IEC 60947-5-3			
Schaltfrequenz	-	-	1	Hz
Wiederholgenauigkeit R nach EN IEC 60947-5-2	≤ 10			%
EMV-Schutzanforderungen	gemäß EN IEC 60947-5-3			
Bereitschaftsverzögerung	-	0,5	-	s
Risikozeit	-	-	260	ms
Einschaltzeit	-	-	300	ms
Diskrepanzzeit	-	-	10	ms
Testimpulsdauer	-	-	0,3 ³⁾	ms
Testimpulsintervall	100	-	-	ms
Kennwerte nach EN ISO 13849-1				
Kategorie	4			
Performance Level	PL e			
PFH _D	4,1 x 10 ⁻⁹			
Gebrauchsdauer	20			Jahre

1) Werte bei einem Schaltstrom von 50 mA ohne Berücksichtigung der Leitungslänge.

2) Maximaler Strom an einem Ausgang im ausgeschalteten Zustand.

3) Gilt für eine Last mit C < 30 nF und R < 20 kΩ.

12.2.1. Maßzeichnung Sicherheitsschalter CES-I-AP-C14-...



12.3. Typische Systemzeiten

Die genauen Werte entnehmen Sie den technischen Daten.

Bereitschaftsverzögerung: Nach dem Einschalten führt das Gerät einen Selbsttest durch. Erst nach dieser Zeit ist das System einsatzbereit.

Einschaltzeit Sicherheitsausgänge: Die max. Reaktionszeit t_{on} ist die Zeit, vom Zeitpunkt an dem der Betätiger im Ansprechbereich ist, bis zum Einschalten der Sicherheitsausgänge.

Risikozeit nach EN 60947-5-3: Verlässt ein Betätiger den Ansprechbereich, werden die Sicherheitsausgänge (FO1A und FO1B) spätestens nach der Risikozeit abgeschaltet.

Diskrepanzzeit: Die Sicherheitsausgänge (FO1A und FO1B) schalten leicht zeitversetzt. Sie haben spätestens nach der Diskrepanzzeit den gleichen Signalzustand.

Testimpulse an den Sicherheitsausgängen: Das Gerät erzeugt eigene Testimpulse auf den Sicherheitsausgängen (FO1A und FO1B). Eine nachgeschaltete Steuerung muss diese Testimpulse tolerieren.

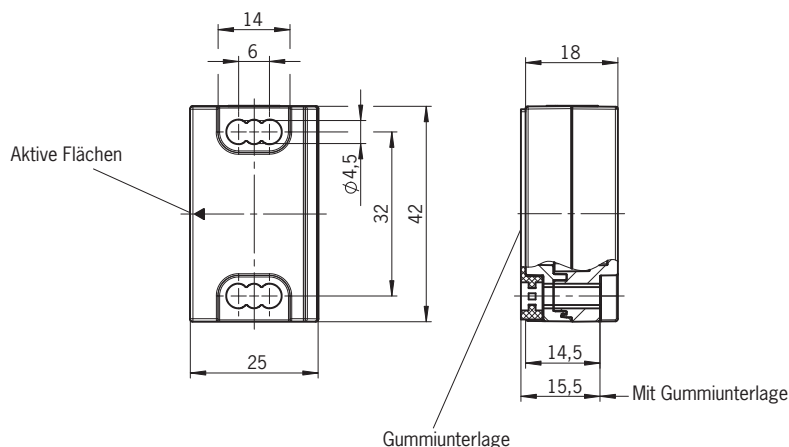
Dies lässt sich üblicherweise in den Steuerungen parametrieren. Sollte Ihre Steuerung nicht parametrierbar sein oder kürzere Testimpulse erfordern, setzen Sie sich mit unserem Support in Verbindung.

Die Testimpulse werden nur bei eingeschalteten Sicherheitsausgängen ausgegeben.

12.4. Technische Daten Betätiger CES-A-BBN-C04-115271/CES-A-BBN-C04-EX-137527

Parameter	Wert			Einheit
	min.	typ.	max.	
Gehäusewerkstoff	Kunststoff PBT			
Abmessungen	42 x 25 x 18			mm
Masse	0,03			kg
Umgebungstemperatur	- 25	-	+ 65	°C
Schutzart	IP67/IP69K			
Einbauposition	aktive Fläche gegenüber Lesekopf			
Spannungsversorgung	induktiv über Lesekopf			

12.4.1. Maßzeichnung



HINWEIS

- ▶ 2 Sicherheitschrauben M4x20 im Lieferumfang enthalten.
- ▶ Gummiunterlage im Lieferumfang enthalten.

12.4.2. Schaltabstände

Ansprechbereich bei Mittenversatz $m = 0$ (in Verbindung mit Sicherheitsschalter CES-C04)

Einbauposition		Parameter	Wert			Einheit
A	B		min.	typ.	max.	
		Einschaltabstand ¹⁾	-	15	-	mm
		Gesicherter Schaltabstand s_{ao} ¹⁾	10	-	-	
		Schalthyterese ¹⁾	1	2	-	
		Gesicherter Ausschaltabstand s_{ar} - in x/z-Richtung - in y-Richtung	- -	- -	40 60	

1) Beim Anfahren in z-Richtung

Einbauposition		Parameter	Wert			Einheit
C	D		min.	typ.	max.	
		Einschaltabstand ¹⁾	-	11	-	mm
		Gesicherter Schaltabstand s_{ao} ¹⁾	6	-	-	
		Schalthyterese ¹⁾	1	2	-	
		Gesicherter Ausschaltabstand s_{ar} - in x/z-Richtung - in y-Richtung	- -	- -	40 60	

1) Beim Anfahren in x-Richtung

12.4.3. Typischer Ansprechbereich in Einbauposition A

(nur in Verbindung mit Betätiger CES-A-BBN-C04 und Sicherheitsschalter CES-C04)

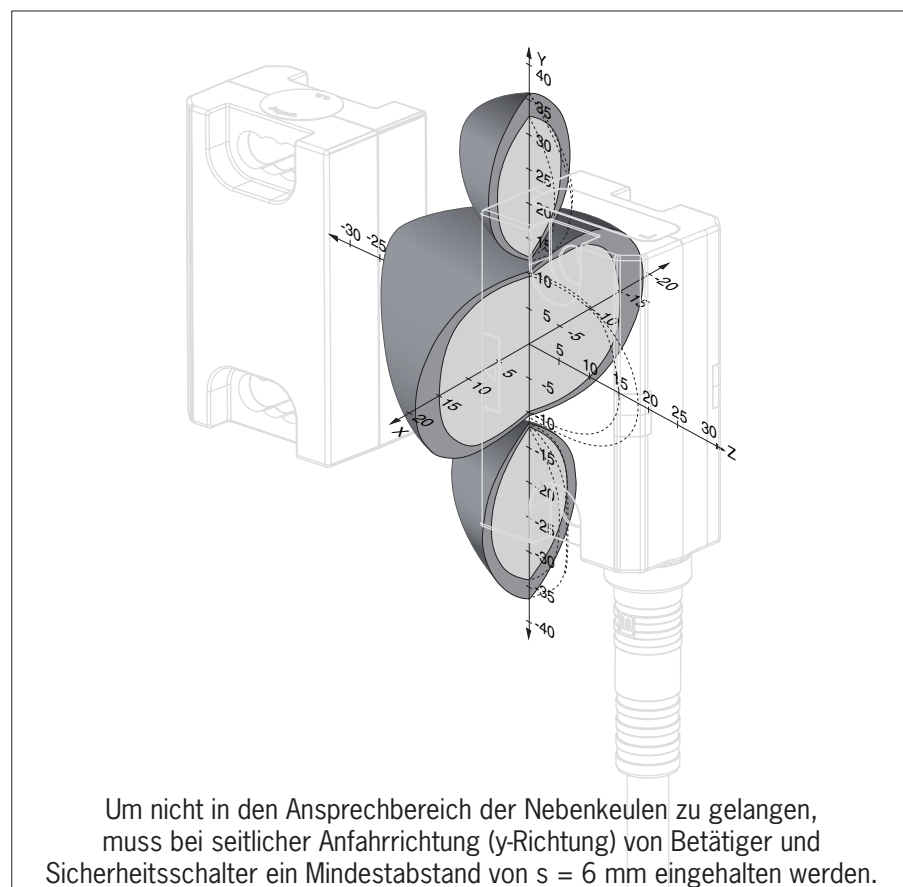
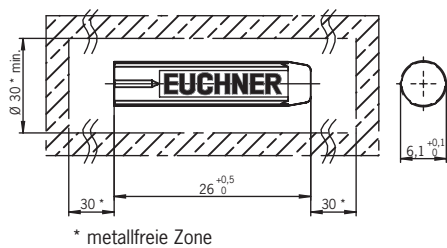


Bild 4: Typischer Ansprechbereich

12.5. Technische Daten Betätiger CES-A-BDN-06-104730

Parameter	Wert			Einheit
	min.	typ.	max.	
Gehäusewerkstoff	Macromelt Kunststoff auf PA-Basis			
Abmessungen	26 x Ø 6			mm
Masse	0,005			kg
Umgebungstemperatur	- 25	-	+ 70	°C
Schutzart	IP65/IP67			
Einbauposition	aktive Fläche gegenüber Lesekopf			
Spannungsversorgung	induktiv über Lesekopf			

12.5.1. Maßzeichnung



VORSICHT

- › Nicht bei Temperaturen unter 0 °C montieren.
- › Der Betätiger kann bei der Montage beschädigt werden.

12.5.2. Schaltabstände

Ansprechbereich bei Mittenversatz $m = 0$ (in Verbindung mit Sicherheitsschalter CES-C04)

Einbauposition	Parameter	Wert			Einheit
		min.	typ.	max.	
 A/B	Einschaltabstand	-	19	-	mm
	Gesicherter Schaltabstand s_{ao} ¹⁾	14	-	-	
	Schalthyterese ¹⁾	1	2	-	
	Gesicherter Ausschaltabstand s_{ar} - in x-/z-Richtung - in y-Richtung	- -	- -	40 60	

1) Die Werte gelten für Montage des Betätigers in metallfreier Umgebung

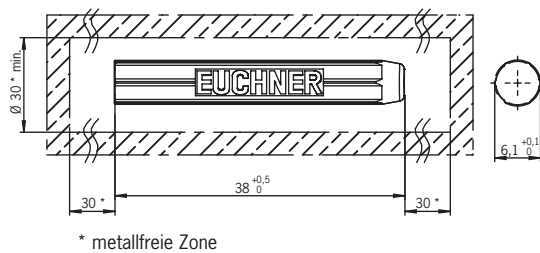
Einbauposition	Parameter	Wert			Einheit
		min.	typ.	max.	
 C/D	Einschaltabstand	-	15	-	mm
	Gesicherter Schaltabstand s_{ao} ¹⁾	10	-	-	
	Schalthyterese ¹⁾	1	2	-	
	Gesicherter Ausschaltabstand s_{ar} - in x-/z-Richtung - in y-Richtung	- -	- -	40 60	

1) Die Werte gelten für Montage des Betätigers in metallfreier Umgebung

12.6. Technische Daten Betätiger CES-A-BDN-06-161742

Parameter	Wert			Einheit
	min.	typ.	max.	
Gehäusewerkstoff	Macromelt Kunststoff auf PA-Basis			
Abmessungen	38 x Ø 6			mm
Masse	0,005			kg
Umgebungstemperatur	- 30	-	+ 70	°C
Schutzart	IP65/IP67			
Einbauposition	aktive Fläche gegenüber Lesekopf			
Spannungsversorgung	induktiv über Lesekopf			

12.6.1. Maßzeichnung



VORSICHT

- › Nicht bei Temperaturen unter 0 °C montieren.
- › Der Betätiger kann bei der Montage beschädigt werden.

12.6.2. Schaltabstände

Ansprechbereich bei Mittenversatz $m = 0$ (in Verbindung mit Sicherheitsschalter CES-C04)

Einbauposition	Parameter	Wert			Einheit
		min.	typ.	max.	
	Einschaltabstand	-	25	-	mm
	Gesicherter Schaltabstand s_{ao} ¹⁾	15	-	-	
	Schalthyterese ¹⁾	1	2	-	
	Gesicherter Ausschaltabstand s_{ar}	-	-	69	
	- in x/z-Richtung - in y-Richtung	-	-	77	

1) Die Werte gelten für Montage des Betätigers in metallfreier Umgebung

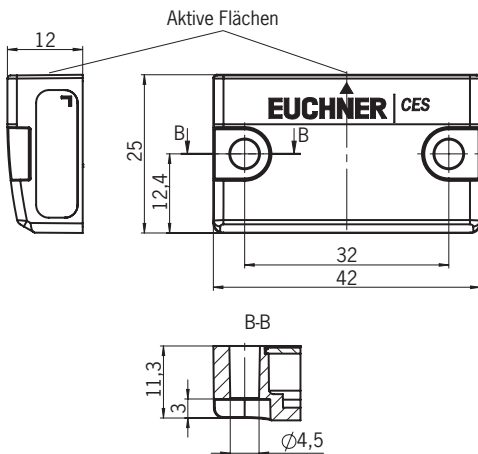
Einbauposition	Parameter	Wert			Einheit
		min.	typ.	max.	
	Einschaltabstand	-	20	-	mm
	Gesicherter Schaltabstand s_{ao} ¹⁾	10	-	-	
	Schalthyterese ¹⁾	1	2	-	
	Gesicherter Ausschaltabstand s_{ar}	-	-	64	
	- in x/z-Richtung - in y-Richtung	-	-	72	

1) Die Werte gelten für Montage des Betätigers in metallfreier Umgebung

12.7. Technische Daten Betätiger CES-A-BBN-161502

Parameter	Wert			Einheit
	min.	typ.	max.	
Gehäusewerkstoff	Kunststoff PBT			
Abmessungen	42 x 25 x 12			mm
Masse	0,025			kg
Umgebungstemperatur	- 30	-	+ 70	°C
Schutzart	IP65/IP67			
Einbauposition	aktive Fläche gegenüber Lesekopf			
Spannungsversorgung	induktiv über Lesekopf			

12.7.1. Maßzeichnung



HINWEIS

› 2 Sicherheitschrauben M4x14 im Lieferumfang enthalten.

12.7.2. Schaltabstände

Ansprechbereich bei Mittenversatz $m = 0$ (in Verbindung mit Sicherheitsschalter CES-C04)

Einbauposition		Parameter	Wert			Einheit
A	B		min.	typ.	max.	
		Einschaltabstand ¹⁾	-	25	-	mm
		Gesicherter Schaltabstand s_{ao} ¹⁾	15	-	-	
		Schalthyterese ¹⁾	1	2	-	
		Gesicherter Ausschaltabstand s_{ar} - in x-/z-Richtung - in y-Richtung	- -	- -	69 77	

1) Beim Anfahren in z-Richtung

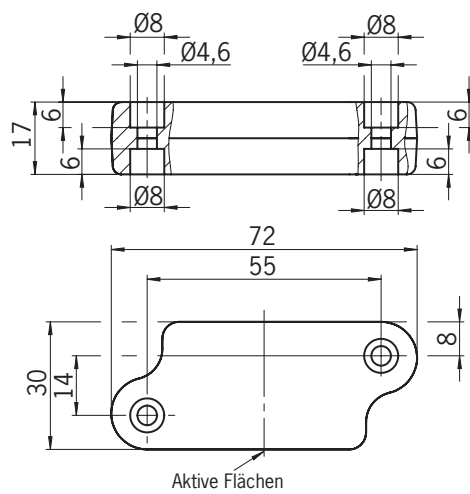
Einbauposition		Parameter	Wert			Einheit
C	D		min.	typ.	max.	
		Einschaltabstand ¹⁾	-	20	-	mm
		Gesicherter Schaltabstand s_{ao} ¹⁾	10	-	-	
		Schalthyterese ¹⁾	1	2	-	
		Gesicherter Ausschaltabstand s_{ar} - in x-/z-Richtung - in y-Richtung	- -	- -	64 72	

1) Beim Anfahren in x-Richtung

12.8. Technische Daten Betätiger CES-A-BBN-C14-160441

Parameter	Wert			Einheit
	min.	typ.	max.	
Gehäusewerkstoff	2K-Epoxidharz			
Abmessungen	72 x 30 x 17			mm
Masse	0,04			kg
Umgebungstemperatur	0	-	+ 65	°C
Schutzart	IP65/IP67/IP69/IP69K			
Einbauposition	aktive Fläche gegenüber Lesekopf			
Spannungsversorgung	induktiv über Lesekopf			

12.8.1. Maßzeichnung

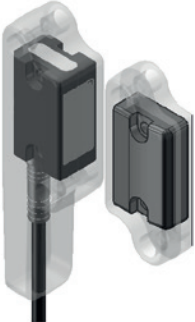


HINWEIS

› 2 Sicherheitschrauben M4x16 im Lieferumfang enthalten.

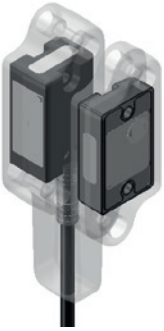
12.8.2. Schaltabstände

Ansprechbereich bei Mittenversatz $m = 0$ (in Verbindung mit Sicherheitsschalter CES-C14)

Einbauposition	Parameter	Wert			Einheit
		min.	typ.	max.	
A/B					
	Einschaltabstand ¹⁾	-	20	-	mm
	Gesicherter Schaltabstand s_{a0} ²⁾	10	-	-	
	Schalthyterese ¹⁾	1	2	-	
	Gesicherter Ausschaltabstand s_{ar} - in x-/z-Richtung - in y-Richtung	- -	- -	64 72	

1) Beim Anfahren in z-Richtung

2) Werte gelten für Umgebungstemperaturen bis 50 °C

Einbauposition	Parameter	Wert			Einheit
		min.	typ.	max.	
C/D					
	Einschaltabstand	-	15	-	mm
	Gesicherter Schaltabstand s_{a0} ²⁾	5	-	-	
	Schalthyterese ¹⁾	1	2	-	
	Gesicherter Ausschaltabstand s_{ar} - in x-/z-Richtung - in y-Richtung	- -	- -	60 68	

1) Beim Anfahren in x-Richtung

2) Werte gelten für Umgebungstemperaturen bis 50 °C

12.8.3. Typischer Ansprechbereich in Einbauposition A

(nur in Verbindung mit Betätiger CES-A-BBN-C14-160441)

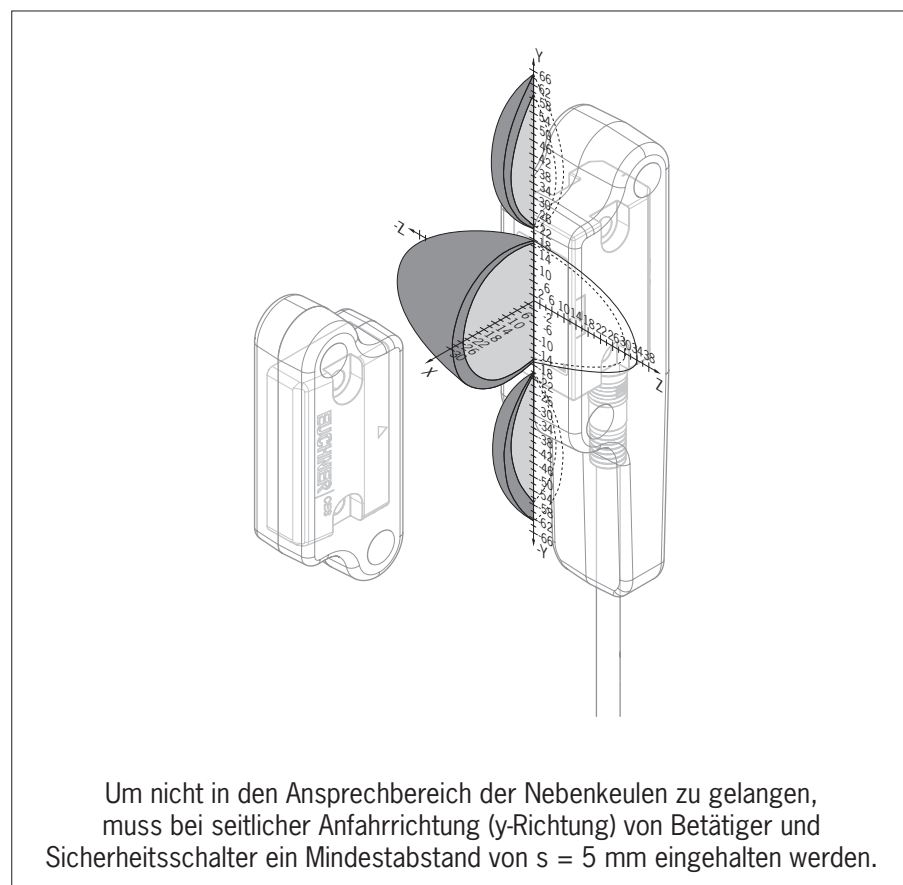


Bild 5: Typischer Ansprechbereich

13. Bestellinformationen und Zubehör



Tipp!

Geeignetes Zubehör, wie z. B. Leitungen oder Montagematerial, finden Sie unter www.euchner.de. Geben Sie dazu die Bestellnummer Ihres Artikels in die Suche ein und öffnen Sie die Artikelansicht. Unter *Zubehör* finden Sie Zubehörteile, die mit dem Artikel kombiniert werden können.

14. Kontrolle und Wartung



WARNUNG

Verlust der Sicherheitsfunktion durch Schäden am Gerät.
 › Bei Beschädigung muss das komplette Gerät ausgetauscht werden.
 › Es dürfen nur Teile getauscht werden, die als Zubehör oder Ersatzteil bei EUCHNER bestellt werden können.

Um eine einwandfreie und dauerhafte Funktion zu gewährleisten, sind regelmäßig folgende Kontrollen erforderlich:

- › Prüfen der Schaltfunktion (siehe Kapitel 10.3. Funktionskontrolle auf Seite 18)
- › Prüfen der sicheren Befestigung der Geräte und der Anschlüsse
- › Prüfen auf Verschmutzungen

Wartungsarbeiten sind nicht erforderlich. Reparaturen am Gerät dürfen nur durch den Hersteller erfolgen.



HINWEIS

Das Baujahr ist auf dem Typenschild in der unteren rechten Ecke ersichtlich. Die aktuelle Versionsnummer im Format (VX.X.X) finden Sie ebenfalls auf dem Gerät.

15. Service

Wenden Sie sich im Servicefall an:

EUCHNER GmbH + Co. KG
 Kohlhammerstraße 16
 70771 Leinfelden-Echterdingen

Servicetelefon:

+49 711 7597-500

E-Mail:

support@euchner.de

Internet:

www.euchner.de

16. Konformitätserklärung

Das Produkt erfüllt die Anforderungen der Maschinenrichtlinie 2006/42/EG.

Die EU-Konformitätserklärung finden Sie unter www.euchner.de. Geben Sie dazu die Bestellnummer Ihres Geräts in die Suche ein. Unter *Downloads* ist das Dokument verfügbar.

Euchner GmbH + Co. KG
Kohlhammerstraße 16
70771 Leinfelden-Echterdingen
info@euchner.de
www.euchner.de

Ausgabe:
2115159-14-06/24
Titel:
Betriebsanleitung Berührungsloser Sicherheitsschalter
CES-IAP-.C04/C14-...
(Originalbetriebsanleitung)
Copyright:
© EUCHNER GmbH + Co. KG, 05/2024

Technische Änderungen vorbehalten,
alle Angaben ohne Gewähr.