


EUCHNER

Betriebsanleitung

**Berührungsloser Sicherheitsschalter
CES-AR-C01-... (Uni-/Multi-/Fixcode)**

DE

Inhalt

1.	Zu diesem Dokument	4
1.1.	Gültigkeit	4
1.2.	Zielgruppe.....	4
1.3.	Zeichenerklärung	4
1.4.	Ergänzende Dokumente	4
2.	Bestimmungsgemäßer Gebrauch	5
3.	Beschreibung der Sicherheitsfunktion	6
4.	Haftungsausschluss und Gewährleistung.....	6
5.	Allgemeine Sicherheitshinweise.....	6
6.	Funktion	7
6.1.	Türmeldeausgang	7
6.2.	Diagnoseausgang	7
6.3.	Grenzbereichsüberwachung.....	7
6.4.	Schaltzustände	7
7.	Umstellen der Anfahrrichtung.....	8
8.	Montage.....	9
9.	Elektrischer Anschluss	10
9.1.	Hinweise zu 	11
9.2.	Fehlersicherheit	11
9.3.	Absicherung der Spannungsversorgung.....	11
9.4.	Anforderungen an die Anschlussleitungen	12
9.5.	Maximale Leitungslängen.....	12
9.5.1.	Bestimmung der Leitungslängen mit Hilfe der Beispieltabelle	13
9.6.	Steckerbelegung Sicherheitsschalter CES-AR.....	14
9.7.	Steckerbelegung Y-Verteiler.....	15
9.8.	Anschluss eines einzelnen AR-Geräts	16
9.9.	Anschluss mehrerer Geräte in einer Schalterkette.....	17
9.10.	Hinweise zum Betrieb an einem AR-Auswertegerät.....	19
9.11.	Hinweise zum Betrieb an sicheren Steuerungen.....	19
10.	Inbetriebnahme	21
10.1.	LED-Anzeigen	21
10.2.	Lernfunktion für Betätiger (nur bei Unicode-Auswertung).....	21
10.2.1.	Gerät für den Lernvorgang vorbereiten und Betätiger lernen.....	21
10.2.2.	Lernfunktion bei Reihenschaltung, Gerät austauschen und lernen	22
10.3.	Funktionskontrolle.....	22
10.3.1.	Elektrische Funktionsprüfung	22

11.	Systemzustandstabelle	23
12.	Technische Daten	24
12.1.	Technische Daten Sicherheitsschalter CES-AR-C01-.....	24
12.1.1.	Typische Systemzeiten	25
12.1.2.	Maßzeichnung Sicherheitsschalter CES-AR-C01-.....	25
12.2.	Technische Daten Betätiger CES-A-BBA.....	26
12.2.1.	Maßzeichnung	26
12.2.2.	Schaltabstände.....	26
12.2.3.	Typischer Ansprechbereich	27
12.3.	Technische Daten Betätiger CES-A-BDA-18.....	28
12.3.1.	Maßzeichnung	28
12.3.2.	Schaltabstände.....	28
12.3.3.	Typischer Ansprechbereich	29
12.4.	Technische Daten Betätiger CES-A-BPA.....	30
12.4.1.	Maßzeichnung	30
12.4.2.	Schaltabstände.....	30
12.4.3.	Typischer Ansprechbereich	31
12.5.	Technische Daten Betätiger CES-A-BRN	32
12.5.1.	Maßzeichnung	32
12.5.2.	Schaltabstände.....	32
12.5.3.	Typischer Ansprechbereich	33
13.	Bestellinformationen und Zubehör	34
14.	Kontrolle und Wartung	34
15.	Service	34
16.	Konformitätserklärung	35

1. Zu diesem Dokument





1.1. Gültigkeit

Diese Betriebsanleitung gilt für alle CES-AR-C01-... Diese Betriebsanleitung bildet zusammen mit dem Dokument *Sicherheitsinformation* sowie einem ggf. beiliegenden Datenblatt die vollständige Benutzerinformation für Ihr Gerät.

1.2. Zielgruppe




Konstrukteure und Anlagenplaner für Sicherheitseinrichtungen an Maschinen, sowie Inbetriebnahme- und Servicefachkräfte, die über spezielle Kenntnisse im Umgang mit Sicherheitsbauteilen verfügen.

1.3. Zeichenerklärung

Zeichen/Darstellung	Bedeutung
	Dokument in gedruckter Form
	Dokument steht unter www.euchner.de zum Download bereit
 GEFAHR WARNUNG VORSICHT	Sicherheitshinweise Gefahr von Tod oder schweren Verletzungen Warnung vor möglichen Verletzungen Vorsicht leichte Verletzungen möglich
 HINWEIS Wichtig!	Hinweis auf mögliche Geräteschäden Wichtige Information
Tipp	Tipp/nützliche Informationen

1.4. Ergänzende Dokumente

Die Gesamtdokumentation für dieses Gerät besteht aus folgenden Dokumenten:

Dokumenttitel (Dokumentnummer)	Inhalt	
Sicherheitsinformation (2525460)	Grundlegende Sicherheitsinformation	
Betriebsanleitung (2098039)	(dieses Dokument)	
ggf. beiliegendes Datenblatt	Artikelspezifische Information zu Abweichungen oder Ergänzungen	



Wichtig!

Lesen Sie immer alle Dokumente durch, um einen vollständigen Überblick für die sichere Installation, Inbetriebnahme und Bedienung des Geräts zu bekommen. Die Dokumente können unter www.euchner.de heruntergeladen werden. Geben Sie hierzu die Dok. Nr. in die Suche ein.

2. Bestimmungsgemäßer Gebrauch

Sicherheitsschalter der Baureihe CES-AR sind Verriegelungseinrichtungen ohne Zuhaltung (Bauart 4). Das Gerät erfüllt die Anforderungen nach EN IEC 60947-5-3. Geräte mit Unicode-Auswertung besitzen eine hohe Codierungsstufe, Geräte mit Multicode-Auswertung besitzen eine geringe Codierungsstufe.

In Verbindung mit einer beweglichen trennenden Schutzeinrichtung und der Maschinensteuerung verhindert dieses Sicherheitsbauteil, dass gefährliche Maschinenfunktionen ausgeführt werden, solange die Schutzeinrichtung geöffnet ist. Wenn die Schutzeinrichtung während der gefährlichen Maschinenfunktion geöffnet wird, wird ein Stoppbefehl ausgelöst.

Das bedeutet:

- Einschaltbefehle, die eine gefährliche Maschinenfunktion hervorrufen, dürfen erst dann wirksam werden, wenn die Schutzeinrichtung geschlossen ist.
- Das Öffnen der Schutzeinrichtung löst einen Stoppbefehl aus.
- Das Schließen einer Schutzeinrichtung darf kein selbstständiges Anlaufen einer gefährlichen Maschinenfunktion hervorrufen. Hierzu muss ein separater Startbefehl erfolgen. Ausnahmen hierzu siehe EN ISO 12100 oder relevante C-Normen.

Vor dem Einsatz des Geräts ist eine Risikobeurteilung an der Maschine durchzuführen z. B. nach folgenden Normen:

- EN ISO 13849-1
- EN ISO 12100
- IEC 62061

Zum bestimmungsgemäßen Gebrauch gehört das Einhalten der einschlägigen Anforderungen für den Einbau und Betrieb, insbesondere nach folgenden Normen:

- EN ISO 13849-1
- EN ISO 14119
- EN 60204-1

Der Sicherheitsschalter darf nur in Verbindung mit den dafür vorgesehenen CES-Betätigern von EUCHNER und den zugehörigen Anschlussbauteilen von EUCHNER betrieben werden. Bei Verwendung von anderen Betätigern oder anderen Anschlussbauteilen übernimmt EUCHNER keine Gewährleistung für die sichere Funktion.

Die Verschaltung mehrerer Geräte in einer AR-Schalterkette darf nur mit Geräten erfolgen, die für die Reihenschaltung in einer AR-Schalterkette vorgesehen sind. Prüfen Sie dies in der Anleitung des entsprechenden Geräts.

Es dürfen maximal 20 Sicherheitsschalter in einer Schalterkette betrieben werden.



Wichtig!

- Der Anwender trägt die Verantwortung für die korrekte Einbindung des Geräts in ein sicheres Gesamtsystem. Dazu muss das Gesamtsystem z. B. nach EN ISO 13849-2 validiert werden.
- Es dürfen nur Komponenten verwendet werden, die nach der untenstehenden Tabelle zulässig sind.

Tabelle 1: Kombinationsmöglichkeiten von CES-Komponenten

Sicherheitsschalter	Betätiger			
	CES-A-BBA 071840	CES-A-BDA-18 156935	CES-A-BPA 098775	CES-A-BRN 100251
CES-AR-C01-... Alle Typen	●	●	●	●
Zeichenerklärung	●	Kombination möglich		



HINWEIS

Geräte ab Versionsnummer V1.1.2 können an einem AR-Auswertegerät betrieben werden. Weitere Informationen entnehmen Sie der Betriebsanleitung des entsprechenden AR-Auswertegeräts.

3. Beschreibung der Sicherheitsfunktion

Geräte dieser Baureihe verfügen über folgende Sicherheitsfunktionen:

Überwachen der Stellung der Schutzeinrichtung (Verriegelungseinrichtung nach EN ISO 14119)

- Sicherheitsfunktion:
 - Bei geöffneter Schutzeinrichtung sind die Sicherheitsausgänge ausgeschaltet (siehe Kapitel 6.4. *Schaltzustände auf Seite 7*).
- Sicherheitskennwerte: Kategorie , Performance Level , PFH_D (siehe Kapitel 12. *Technische Daten auf Seite 24*).

4. Haftungsausschluss und Gewährleistung

Wenn die o. g. Bedingungen für den bestimmungsgemäßen Gebrauch nicht eingehalten werden oder wenn die Sicherheitshinweise nicht befolgt werden oder wenn etwaige Wartungsarbeiten nicht wie gefordert durchgeführt werden, führt dies zu einem Haftungsausschluss und dem Verlust der Gewährleistung.

5. Allgemeine Sicherheitshinweise

Sicherheitsschalter erfüllen Personenschutzfunktionen. Unsachgemäßer Einbau oder Manipulationen können zu tödlichen Verletzungen von Personen führen.

Prüfen Sie die sichere Funktion der Schutzeinrichtung insbesondere

- nach jeder Inbetriebnahme
- nach jedem Austausch einer Systemkomponente
- nach längerer Stillstandszeit
- nach jedem Fehler

Unabhängig davon sollte die sichere Funktion der Schutzeinrichtung in geeigneten Zeitabständen als Teil des Wartungsprogramms durchgeführt werden.



WARNUNG

Lebensgefahr durch unsachgemäßen Einbau oder Umgehen (Manipulationen). Sicherheitsbauteile erfüllen eine Personenschutzfunktion.

- Sicherheitsbauteile dürfen nicht überbrückt, weggedreht, entfernt oder auf andere Weise unwirksam gemacht werden. Beachten Sie hierzu insbesondere die Maßnahmen zur Verringerung der Umgehungsmöglichkeiten nach EN ISO 14119:2013, Abschn. 7.
- Der Schaltvorgang darf nur durch speziell dafür vorgesehene Betätiger ausgelöst werden.
- Stellen Sie sicher, dass kein Umgehen durch Ersatzbetätiger stattfindet (nur bei Multicode-Auswertung). Beschränken Sie hierzu den Zugang zu Betätigern und z. B. Schlüsseln für Entriegelungen.
- Montage, elektrischer Anschluss und Inbetriebnahme ausschließlich durch autorisiertes Fachpersonal mit folgenden Kenntnissen:
 - spezielle Kenntnisse im Umgang mit Sicherheitsbauteilen
 - Kenntnis der geltenden EMV-Vorschriften
 - Kenntnis der geltenden Vorschriften zur Arbeitssicherheit und Unfallverhütung.



Wichtig!

Lesen Sie vor Gebrauch die Betriebsanleitung und bewahren Sie diese sorgfältig auf. Stellen Sie sicher, dass die Betriebsanleitung bei Montage, Inbetriebnahme und Wartungsarbeiten jederzeit zur Verfügung steht. Archivieren Sie daher zusätzlich ein gedrucktes Exemplar der Betriebsanleitung. Die Betriebsanleitung können Sie unter www.euchner.de herunterladen.

6. Funktion

Der Sicherheitsschalter überwacht die Stellung von beweglichen trennenden Schutzeinrichtungen. Beim Heranführen/Entfernen des Betätigers aus dem Ansprechbereich werden die Sicherheitsausgänge ein-/ausgeschaltet.

Das System besteht aus folgenden Komponenten: codierter Betätiger (Transponder) und Schalter.

Ob der komplette Betätigercode vom Gerät gelernt wird (Unicode) oder nicht (Multicode) hängt von der jeweiligen Ausführung ab.

- ▶ **Geräte mit Unicode-Auswertung:** Damit ein Betätiger vom System erkannt wird, muss er dem Sicherheitsschalter durch einen Lernvorgang zugeordnet werden. Durch diese eindeutige Zuordnung wird eine besonders hohe Manipulationssicherheit erreicht. Das System hat damit eine hohe Codierungsstufe.
- ▶ **Geräte mit Multicode-Auswertung:** Im Gegensatz zu Systemen mit Unikaterkennung wird bei Multicodegeräten nicht ein bestimmter Code abgefragt, sondern es wird lediglich geprüft, ob es sich um einen Betätigertyp handelt, der vom System erkannt werden kann (Multicodeerkennung). Der exakte Vergleich des Betätigercodes mit dem gelernten Code im Sicherheitsschalter (Unikaterkennung) entfällt. Das System hat eine geringe Codierungsstufe.
- ▶ **Geräte mit Fixcode-Auswertung:** Bei Geräten der Ausführung Fixcode liegt dem Gerät ein fest zugeordneter Betätiger der Baureihe CES-A-BPA bei. Das Gerät kann nur mit diesem einen Betätiger betrieben werden. Es können keine weiteren Betätiger gelernt werden. Durch diese eindeutige Zuordnung wird eine besonders hohe Manipulationssicherheit erreicht.

Beim Schließen der Schutzeinrichtung wird der Betätiger an den Sicherheitsschalter herangeführt. Beim Erreichen des Einschaltabstandes erfolgt über den Schalter die Spannungsversorgung zum Betätiger und die Datenübertragung erfolgt.

Wird eine zulässige Codierung erkannt, werden die Sicherheitsausgänge eingeschaltet.

Beim Öffnen der Schutzeinrichtung werden die Sicherheitsausgänge ausgeschaltet.

Bei einem Fehler im Sicherheitsschalter werden die Sicherheitsausgänge abgeschaltet und die LED DIA leuchtet rot. Auftretende Fehler werden spätestens bei der nächsten Anforderung die Sicherheitsausgänge zu schließen (z. B. beim Start) erkannt.

6.1. Türmeldeausgang

Der Türmeldeausgang wird eingeschaltet, sobald ein gültiger Betätiger im Ansprechbereich erkannt wurde.

6.2. Diagnoseausgang

Der Diagnoseausgang ist im Fehlerfall eingeschaltet (Einschaltbedingung wie bei LED DIA).

6.3. Grenzbereichüberwachung

Sollte sich die Schutztür mit dem Betätiger mit der Zeit setzen, kann der Betätiger aus dem Ansprechbereich des Lesekopfes wandern. Das Gerät erkennt dies und zeigt durch Blinken der LED STATE an, dass sich der Betätiger im Grenzbereich befindet. Die Schutztür kann so rechtzeitig nachjustiert werden. Siehe auch Kapitel 11. *Systemzustandstabelle auf Seite 23.*

6.4. Schaltzustände

Die detaillierten Schaltzustände für Ihren Schalter finden Sie in der Systemzustandstabelle (siehe Kapitel 11. *Systemzustandstabelle auf Seite 23*). Dort sind alle Sicherheits- und Meldeausgänge und Anzeige-LEDs beschrieben.

	Schutzeinrichtung geschlossen (Betätiger im Ansprechbereich und zulässige Codierung erkannt)	Schutzeinrichtung geöffnet (Betätiger nicht im Ansprechbereich)
Sicherheitsausgänge OA und OB	ein	aus
Meldeausgang OUT	ein	aus

7. Umstellen der Anfahrriichtung



HINWEIS

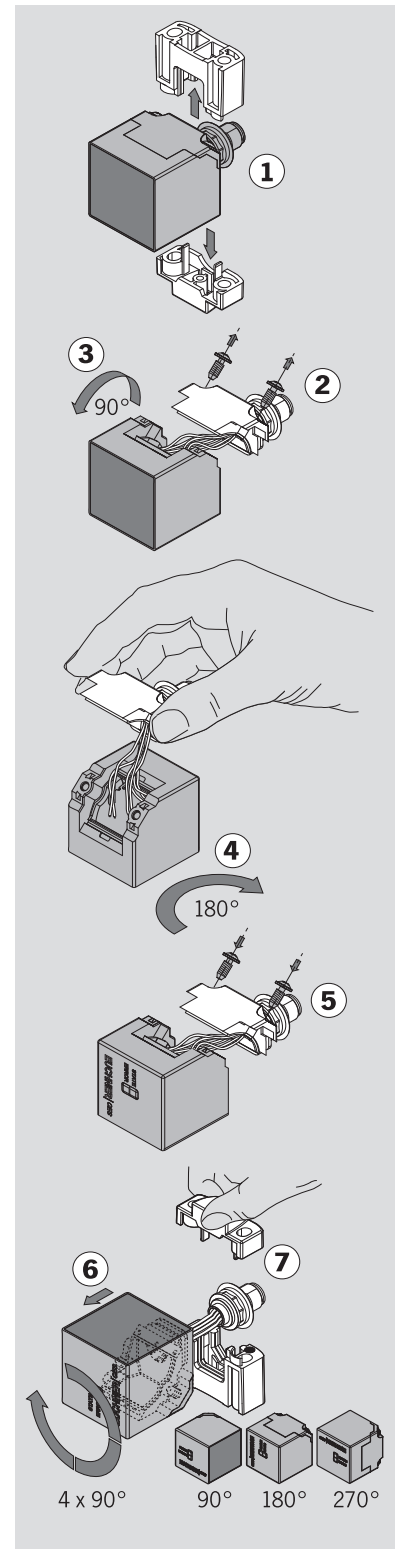
Geräteschäden durch eingeklemmte Leitungen und Dichtungen.

- Achten Sie darauf, dass beim Umstellen der Anfahrriichtung die Leitungen und Dichtungen nicht eingeklemmt oder abgerissen werden.
- Achten Sie darauf, dass die Flachdichtung nicht eingeklemmt wird und die Profildichtung sauber in seiner Führung liegt, da ansonsten die Dichtfunktion nicht mehr vorhanden ist.

Die aktive Fläche des Lesekopfes lässt sich in 5 Richtungen umstellen. Sie ist durch die rote Fläche gekennzeichnet.

Die Ausrichtung des Steckverbinders kann in 45°-Schritten umgestellt werden, um die Richtung des Leitungsabgangs zu ändern (bei Verwendung von Winkelsteckern).

1. Nehmen Sie das obere Teil des Montagesockels ab und schieben Sie den unteren Teil des Montagesockels vom Lesekopf.
2. Drehen Sie die Schrauben am Befestigungswinkel heraus.
3. Lösen Sie den Lesekopf vom Befestigungswinkel und kippen Sie den Lesekopf um 90° nach vorn.
➔ Die aktive Fläche zeigt nach unten.
4. Halten Sie den Befestigungswinkel fest und drehen Sie den Lesekopf um 180°.
5. Schrauben Sie den Lesekopf wieder am Befestigungswinkel fest. Anzugsdrehmoment 0,6 Nm.
6. Drehen Sie den Lesekopf in 90°-Schritten, in die gewünschte Anfahrriichtung. Stellen Sie ggf. die Ausrichtung des Steckverbinders um.
7. Schieben Sie den Lesekopf auf das Unterteil des Montagesockels und bauen Sie den Montagesockel wieder zusammen.



8. Montage



VORSICHT

Sicherheitsschalter dürfen nicht umgangen (Kontakte überbrückt), weggedreht, entfernt oder auf andere Weise unwirksam gemacht werden.

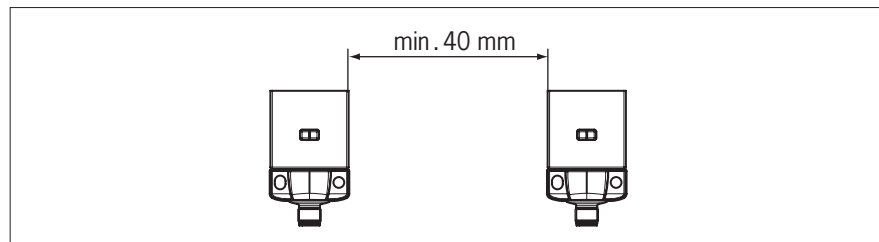
- › Beachten Sie EN ISO 14119:2013, Abschnitt 7, zur Verringerung von Umgehungsmöglichkeiten einer Verriegelungseinrichtung.



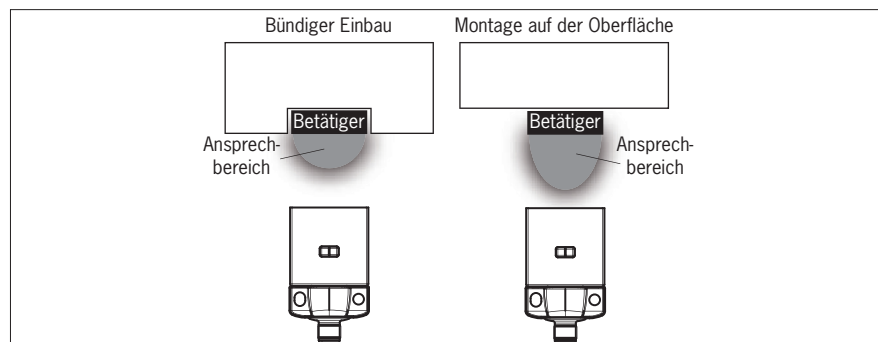
HINWEIS

Geräteschäden und Funktionsstörungen durch falschen Einbau.

- › Sicherheitsschalter und Betätiger dürfen nicht als Anschlag verwendet werden.
- › Beachten Sie EN ISO 14119:2013, Abschnitte 5.2 und 5.3, zur Befestigung des Sicherheitsschalters und des Betätigers.
- › Ab dem gesicherten Ausschaltabstand S_{ar} sind die Sicherheitsausgänge sicher abgeschaltet.
- › Halten Sie bei der Montage von mehreren Sicherheitsschaltern den vorgeschriebenen Mindestabstand ein, um gegenseitige Störeinflüsse zu vermeiden



- › Bei bündigem Einbau des Betätigers ändert sich, in Abhängigkeit von der Einbautiefe und dem Material der Schutzeinrichtung, der Schaltabstand.



Beachten Sie folgende Punkte:

- › Betätiger und Sicherheitsschalter müssen für Kontroll- und Austauscharbeiten leicht zugänglich sein.
- › Betätiger und Sicherheitsschalter müssen so angebracht werden, dass
 - die Stirnflächen bei geschlossener Schutzeinrichtung sich im Mindest-Einschaltabstand $0,8 \times S_{a0}$ oder näher gegenüber liegen (siehe Kapitel 12. Technische Daten, Abschnitte Schaltabstände und Typischer Ansprechbereich des jeweiligen Betätigers). Um nicht in den Einflussbereich möglicher Nebenkeulen zu kommen, ist bei seitlicher Anfahrrichtung ein Mindestabstand einzuhalten. Siehe Kapitel 12. Technische Daten, Abschnitt Typischer Ansprechbereich des jeweiligen Betätigers.
 - bei offener Schutzeinrichtung bis zum Abstand S_{ar} (gesicherter Ausschaltabstand) eine Gefährdung ausgeschlossen ist.
 - der Betätiger formschlüssig mit der Schutzeinrichtung verbunden ist z. B. durch die Verwendung der beiliegenden Sicherheitsschrauben.
 - sie nicht durch einfache Mittel entfernt oder manipuliert werden können.
- › Beachten Sie das maximale Anzugsdrehmoment für die Befestigungen von Lesekopf bzw. Sicherheitsschalter und Betätiger von 1 Nm.

9. Elektrischer Anschluss

Sie haben folgende Anschlussmöglichkeiten:

- › Einzelbetrieb
- › Reihenschaltung mit Y-Verteilern oder dem Passivverteiler AC-DP-...-SA-... von EUCHNER (nur bei M12-Steckverbinder)
- › Reihenschaltung z. B. mit Verdrahtung im Schaltschrank
- › Betrieb an einem AR-Auswertegerät.



WARNUNG

Im Fehlerfall, Verlust der Sicherheitsfunktion durch falschen Anschluss.

- › Zur Gewährleistung der Sicherheit müssen immer beide Sicherheitsausgänge ausgewertet werden.
- › Meldeausgänge dürfen nicht als Sicherheitsausgang verwendet werden.
- › Die Anschlussleitungen geschützt verlegen, um die Gefahr von Querschlägen zu vermeiden.



VORSICHT

Geräteschäden oder Fehlfunktion durch falschen Anschluss.

- › Verwenden Sie keine Steuerung mit Taktung oder schalten Sie die Taktung Ihrer Steuerung aus. Das Gerät erzeugt eigene Testimpulse auf den Sicherheitsausgängen. Eine nachgeschaltete Steuerung muss diese Testimpulse, die eine Länge bis zu 1 ms haben können, tolerieren. Die Testimpulse werden auch bei ausgeschalteten Sicherheitsausgängen ausgegeben. Je nach Trägheit des nachgeschalteten Geräts (Steuerung, Relais usw.) kann dies zu kurzen Schaltvorgängen führen.
- › Die Eingänge eines angeschlossenen Auswertegeräts müssen plusschaltend sein, da die beiden Ausgänge des Sicherheitsschalters im eingeschalteten Zustand einen Pegel von +24 V liefern.
- › Alle elektrischen Anschlüsse müssen entweder durch Sicherheitstransformatoren nach IEC 61558-2-6 mit Begrenzung der Ausgangsspannung im Fehlerfall oder durch gleichwertige Isolationsmaßnahmen vom Netz isoliert werden (PELV).
- › Alle elektrischen Ausgänge müssen bei induktiven Lasten eine ausreichende Schutzbeschaltung besitzen. Die Ausgänge müssen hierzu mit einer Freilaufdiode geschützt werden. RC-Entstörglieder dürfen nicht verwendet werden.
- › Leistungsgeräte, die eine starke Störquelle darstellen, müssen von den Ein- und Ausgangskreisen für die Signalverarbeitung örtlich getrennt werden. Die Leitungsführung der Sicherheitskreise sollte möglichst weit von den Leitungen der Leistungskreise getrennt werden.
- › Zur Vermeidung von EMV-Störungen müssen die physikalischen Umgebungs- und Betriebsbedingungen am Einbauort des Geräts den Anforderungen gemäß EN 60204-1:2006, Abschnitt 4.4.2 (EMV) entsprechen.
- › Beachten Sie eventuell auftretende Störfelder bei Geräten wie Frequenzumrichtern oder Induktionswärmeanlagen. Beachten Sie die EMV-Hinweise in den Handbüchern des jeweiligen Herstellers.



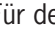

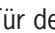
Wichtig!

Sollte das Gerät nach Anlegen der Betriebsspannung keine Funktion zeigen (z. B. grüne LED STATE blinkt nicht), muss der Sicherheitsschalter ungeöffnet an den Hersteller zurückgesandt werden.

9.1. Hinweise zu



Wichtig!

- › Für den Einsatz gemäß  Anforderungen muss eine Spannungsversorgung nach UL1310 mit dem Merkmal *for use in Class 2 circuits* verwendet werden.
Alternativ kann eine Spannungsversorgung mit begrenzter Spannung bzw. Stromstärke mit den folgenden Anforderungen verwendet werden:
 - Galvanisch getrenntes Netzteil in Verbindung mit einer Sicherung gemäß UL248. Gemäß den  Anforderungen muss diese Sicherung für max. 3,3 A ausgelegt und in dem Stromkreis mit der max. Sekundärspannung von 30 V DC integriert sein. Beachten Sie ggf. niedrigere Anschlusswerte für Ihr Gerät (siehe technische Daten).
- › Für den Einsatz und die Verwendung gemäß den  Anforderungen ¹⁾ muss eine Anschlussleitung verwendet werden, die unter dem UL-Category-Code CYJV2 oder CYJV gelistet ist.

1) Hinweis zum Geltungsbereich der UL-Zulassung: Die Geräte wurden gemäß den Anforderungen von UL508 und CSA/ C22.2 no. 14 (Schutz gegen elektrischen Schlag und Feuer) geprüft.

9.2. Fehlersicherheit

- › Die Betriebsspannung U_B ist verpolsicher.
- › Die Sicherheitsausgänge sind kurzschlussicher.
- › Ein Querschluss zwischen den Sicherheitsausgängen wird durch den Schalter erkannt.
- › Durch geschützte Leitungsführung kann ein Querschluss im Kabel ausgeschlossen werden.

9.3. Absicherung der Spannungsversorgung

Die Spannungsversorgung muss in Abhängigkeit von der Schalteranzahl und dem benötigten Strom für die Ausgänge abgesichert werden. Dabei gelten folgende Regeln:

Max. Stromaufnahme eines Einzelschalters I_{max}

$$I_{max} = I_{UB} + I_{OUT} + I_{OA+OB}$$

$$I_{UB} = \text{Betriebsstrom Schalter (50 mA)}$$

$$I_{OUT} = \text{Laststrom Meldeausgänge (max. 200 mA)}$$

$$I_{OA+OB} = \text{Laststrom Sicherheitsausgänge OA + OB (2 x max. 400 mA)}$$

Max. Stromaufnahme einer Schalterkette ΣI_{max}

$$\Sigma I_{max} = I_{OA+OB} + n \times (I_{UB} + I_{OUT})$$

$$n = \text{Anzahl der angeschlossenen Schalter}$$

9.4. Anforderungen an die Anschlussleitungen



VORSICHT

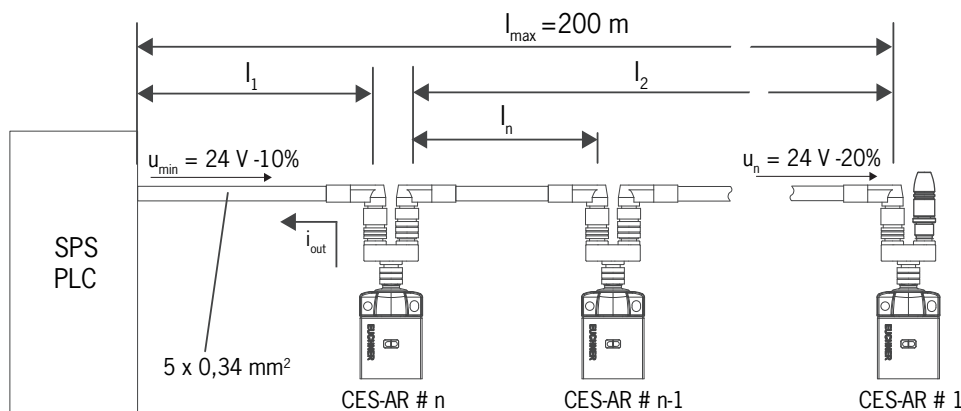
- Geräteschäden oder Fehlfunktion durch ungeeignete Anschlussleitungen.
- Verwenden Sie Anschlussbauteile und Anschlussleitungen von EUCHNER.
 - Bei Verwendung von anderen Anschlussbauteilen gelten die Anforderungen aus der nachfolgenden Tabelle. EUCHNER übernimmt bei Nichtbeachtung keine Gewährleistung für die sichere Funktion.

Beachten Sie folgende Anforderungen an die Anschlussleitungen:

Parameter	Wert	Einheit
Aderquerschnitt min.	0,34	mm ²
R max.	60	Ω/km
C max.	120	nF/km
L max.	0,65	mH/km
Empfohlener Leitungstyp	LIYY 8x bzw. 5x0,34 mm ²	

9.5. Maximale Leitungslängen

Schalterketten bis insgesamt maximal 200 m Leitungslänge sind, unter Berücksichtigung des Spannungsabfalls durch den Leitungswiderstand, zulässig (siehe nachfolgende Tabelle mit Beispieldaten und Fallbeispiel).



n max. Schalteranzahl	I _{OUT} (mA) möglicher Ausgangsstrom pro Kanal OA/OB	l ₁ (m) max. Leitungslänge vom letzten Schalter bis zur Steuerung
5	10	150
	25	100
	50	80
	100	50
	200	25
6	10	120
	25	90
	50	70
	100	50
	200	25
10	10	70
	25	60
	50	50
	100	40
	200	25

9.5.1. Bestimmung der Leitungslängen mit Hilfe der Beispieltabelle

Beispiel: Es sollen 6 Schalter in Reihe verwendet werden. Von einem Sicherheitsrelais im Schaltschrank bis zum letzten Schalter (#6) werden 40 m Leitung verlegt. Zwischen den einzelnen Sicherheitsschaltern sind jeweils 20 m Leitung verlegt.

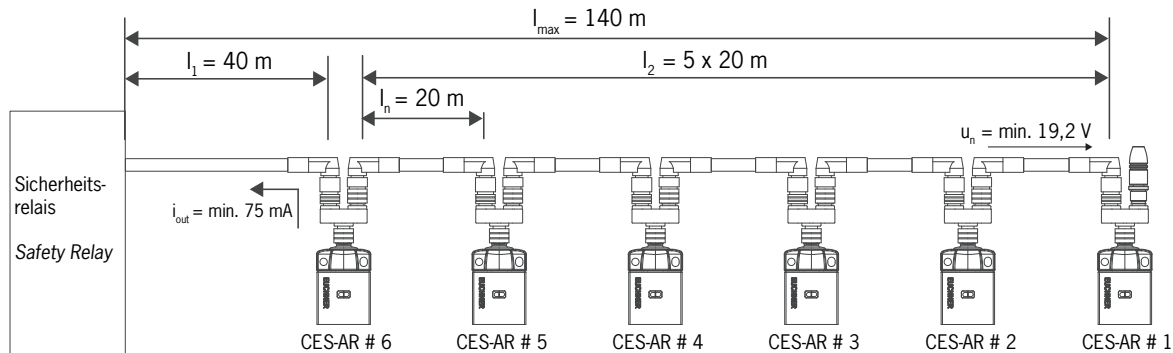


Bild 1: Schaltungsbeispiel mit sechs CES-AR

Es ist ein Sicherheitsrelais nachgeschaltet, welches auf den beiden Sicherheitseingängen je 75 mA Strom aufnimmt. Es arbeitet im ganzen Temperaturbereich bei 19,2 V Spannung (entspricht 24 V -20%).

Über die Beispieltabelle lassen sich jetzt alle relevanten Werte ermitteln:

1. In der Spalte n (max. Schalteranzahl) den entsprechenden Abschnitt auswählen. Hier: 6 Schalter.
 2. In der Spalte I_{OUT} (möglicher Ausgangsstrom pro Kanal OA/OB) nach einem Strom größer/gleich 75 mA suchen. Hier: 100 mA.
- ➔ Aus der Spalte I_1 kann die maximale Leitungslänge vom letzten Schalter (#6) bis zur Steuerung entnommen werden. Hier: 50 m sind zulässig.

Ergebnis: Die gewünschte Leitungslänge I_1 liegt mit 40 m unter dem erlaubten Wert aus der Tabelle. Die gesamte Länge der Schalterkette I_{max} liegt mit 140 m unter dem Maximalwert von 200 m.

- ➔ Die geplante Anwendung ist in dieser Form funktionsfähig.

9.6. Steckerbelegung Sicherheitsschalter CES-AR

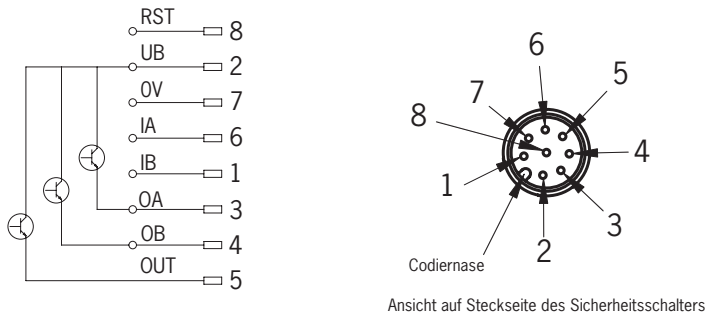


Bild 2: Steckerbelegung Sicherheitsschalter CES-AR

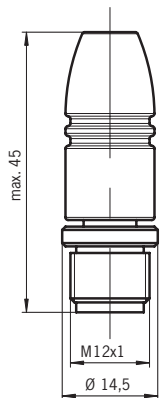
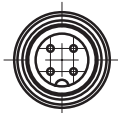
Pin	Bezeichnung	Beschreibung	Aderfarbe
1	IB	Freigabeingang für Kanal 2	WH
2	UB	Spannungsversorgung, DC 24 V	BN
3	OA	Sicherheitsausgang Kanal 1	GN
4	OB	Sicherheitsausgang Kanal 2	YE
5	OUT	Meldeausgang	GY
6	IA	Freigabeingang für Kanal 1	PK
7	OV	Masse, DC 0 V	BU
8	RST	Reset-Eingang	RD

9.7. Steckerbelegung Y-Verteiler

Steckerbelegung
Sicherheitsschalter CES-AR
(8-polig Stift)
und
Y-Verteiler (8-polig Buchse)

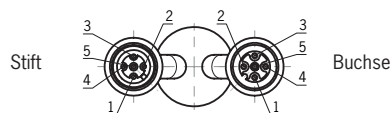
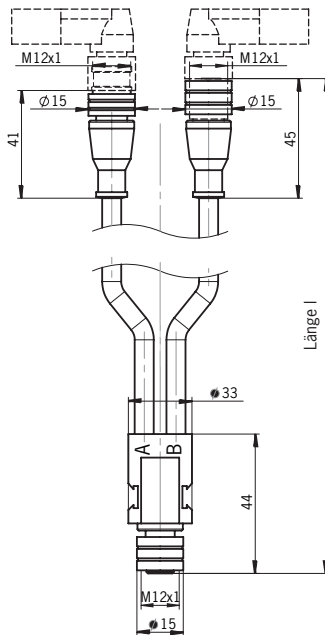
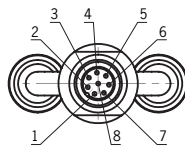
Pin	Funktion
X1.1	IB
X1.2	U _B
X1.3	OA
X1.4	OB
X1.5	OUT
X1.6	IA
X1.7	0 V
X1.8	RST

Brückenstecker 097645
4-polig, Stift
(Abb. ähnlich)



Y-Verteiler
mit Anschlusskabel
111696 oder 112395

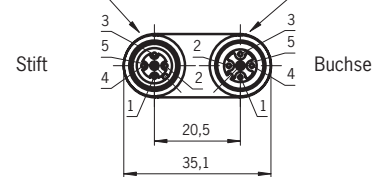
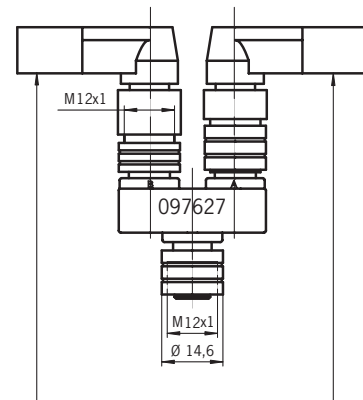
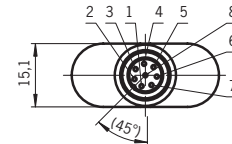
Buchse



Pin	Funktion	Pin	Funktion
X2.1	U _B	X3.1	U _B
X2.2	OA	X3.2	IA
X2.3	0 V	X3.3	0 V
X2.4	OB	X3.4	IB
X2.5	RST	X3.5	RST

Y-Verteiler
097627

Buchse



Best. Nr.	Länge l [mm]
111696	200
112395	1000

Pin	Funktion	Pin	Funktion
X2.1	U _B	X3.1	U _B
X2.2	OA	X3.2	IA
X2.3	0 V	X3.3	0 V
X2.4	OB	X3.4	IB
X2.5	RST	X3.5	RST

9.8. Anschluss eines einzelnen AR-Geräts

Bei Verwendung eines einzelnen AR-Geräts schließen Sie das Gerät an, wie in *Bild 3* gezeigt. Meldeausgänge können auf eine Steuerung geführt werden.

Über den Eingang RST kann der Schalter zurückgesetzt werden. Dabei wird für mindestens 3 Sekunden eine Spannung von 24 V an den Eingang RST gelegt. Wird der Eingang RST nicht verwendet, muss er auf 0 V gelegt werden.



WARNUNG

Im Fehlerfall, Verlust der Sicherheitsfunktion durch falschen Anschluss.

- Zur Gewährleistung der Sicherheit müssen immer beide Sicherheitsausgänge (OA und OB) ausgewertet werden.



Wichtig!

Das Beispiel zeigt nur einen Ausschnitt, der für den Anschluss des CES-Systems relevant ist. Das dargestellte Beispiel stellt keine vollständige Systemplanung dar. Der Anwender trägt die Verantwortung für die sichere Einbindung in das Gesamtsystem. Detaillierte Anwendungsbeispiele finden Sie unter www.euchner.de. Geben Sie dazu einfach die Bestellnummer Ihres Schalters in die Suche ein. Unter *Downloads* finden Sie alle verfügbaren Anschlussbeispiele für das Gerät.

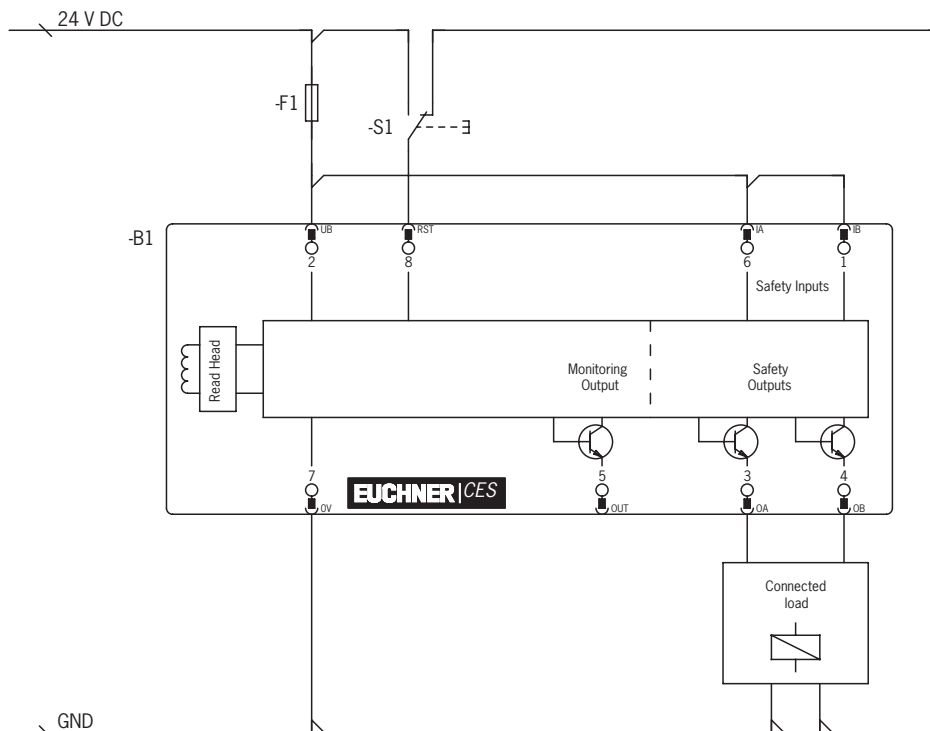


Bild 3: Anschlussbeispiel für Einzelbetrieb eines CES-AR-...

9.9. Anschluss mehrerer Geräte in einer Schalterkette



Wichtig!

- Eine AR-Schalterkette darf maximal 20 Sicherheitsschalter enthalten.
- Das Beispiel zeigt nur einen Ausschnitt, der für den Anschluss des CES-Systems relevant ist. Das dargestellte Beispiel stellt keine vollständige Systemplanung dar. Der Anwender trägt die Verantwortung für die sichere Einbindung in das Gesamtsystem. Detaillierte Anwendungsbeispiele finden Sie unter www.euchner.de. Geben Sie dazu einfach die Bestellnummer Ihres Schalters in die Suche ein. Unter *Downloads* finden Sie alle verfügbaren Anschlussbeispiele für das Gerät.

Die Reihenschaltung wird hier exemplarisch an der Ausführung mit Steckverbinder M12 dargestellt. Die Schalter werden mit Hilfe von vorkonfektionierten Anschlussleitungen und Y-Verteilern hintereinander angeschlossen. Wird eine Schutztür geöffnet oder tritt an einem der Schalter ein Fehler auf, schaltet das System die Maschine ab. Eine übergeordnete Steuerung kann bei dieser Anschlusstechnik jedoch nicht erkennen, welche Schutztür gerade offen ist oder an welchem Schalter ein Fehler aufgetreten ist. Hierfür benötigt man ein spezielles AR-Auswertegerät (siehe Kapitel 9.10. *Hinweise zum Betrieb an einem AR-Auswertegerät auf Seite 19*).

Die Reihenschaltung kann auch über Stützklemmen in einem Schaltschrank realisiert werden.

Die Sicherheitsausgänge sind den jeweiligen Sicherheitseingängen des nachfolgenden Schalters fest zugeordnet. OA muss auf IA geführt werden und OB auf IB. Werden die Anschlüsse vertauscht (z.B. OA auf IB), geht das Gerät in den Fehlerzustand.

Verwenden Sie in Reihenschaltungen immer den Eingang RST. Mit diesem Rücksetzeingang können alle Schalter einer Kette gleichzeitig zurückgesetzt werden. Dabei muss für mindestens 3 Sekunden eine Spannung von 24 V an den Eingang RST gelegt werden. Solange der Eingang RST in Ihrer Anwendung nicht verwendet wird, muss er auf 0 V gelegt werden.

Beachten Sie dabei Folgendes:

- Es muss ein gemeinsames Signal für alle Schalter in der Kette verwendet werden. Dies kann ein Wechselschalter sein, es kann aber auch der Ausgang einer Steuerung verwendet werden. Ein Taster ist nicht geeignet, da der Reset im Betrieb immer auf GND liegen muss (siehe Schalter S1 in *Bild 4 auf Seite 18*).
- Ein Reset muss immer gleichzeitig für alle Schalter der Kette durchgeführt werden.

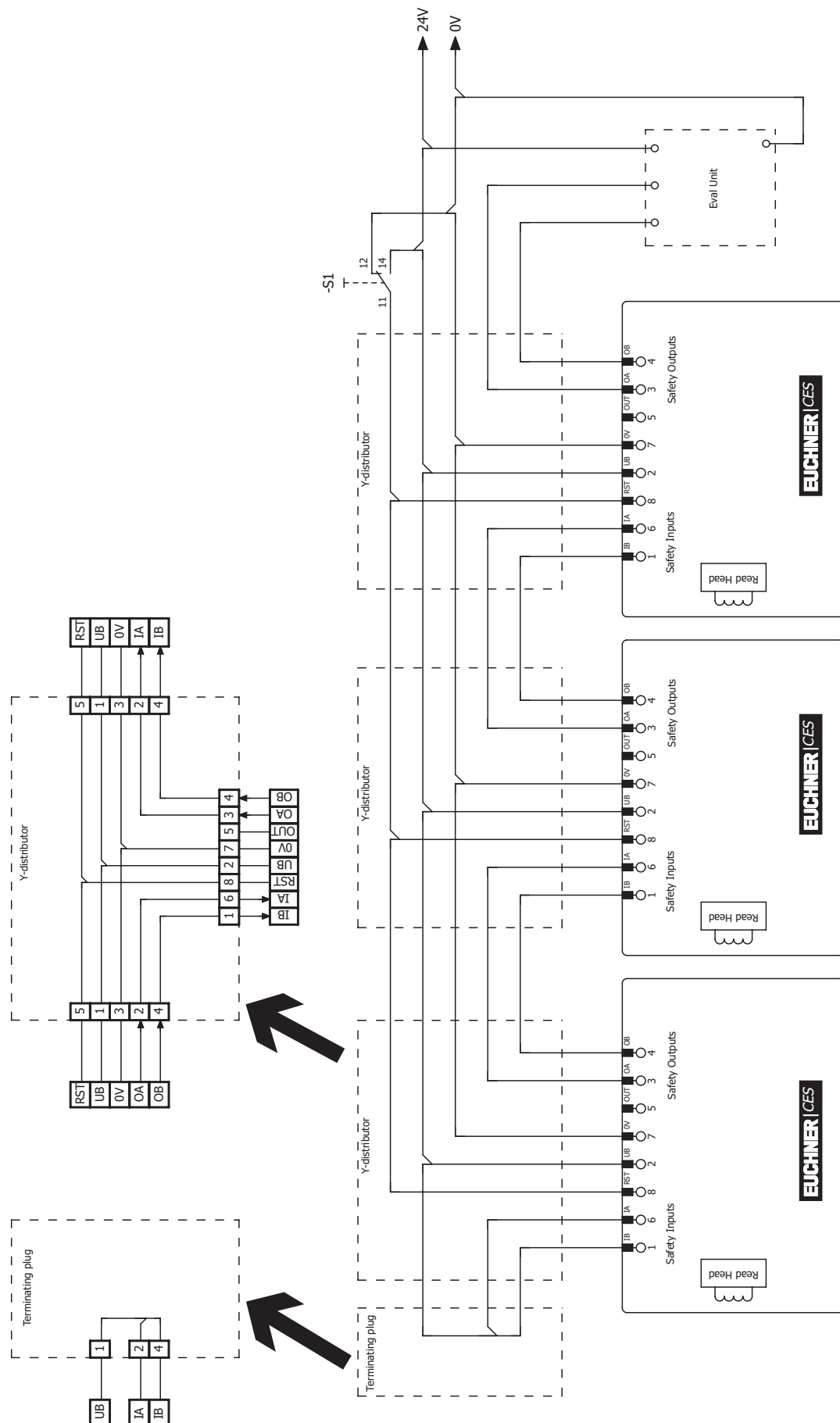


Bild 4: Anschlussbeispiel für Reihenschaltung mit Reset und Wechselschalter

9.10. Hinweise zum Betrieb an einem AR-Auswertegerät

Geräte ab Versionsnummer V1.1.2 können an einem AR-Auswertegerät betrieben werden. Weitere Informationen entnehmen Sie der Betriebsanleitung des entsprechenden AR-Auswertegeräts.

9.11. Hinweise zum Betrieb an sicheren Steuerungen

Beachten Sie für den Anschluss an sichere Steuerungen folgende Vorgaben:

- › Verwenden Sie für die Steuerung und die angeschlossenen Sicherheitsschalter eine gemeinsame Spannungsversorgung
- › Es darf keine getaktete Spannungsversorgung für U_B verwendet werden. Greifen Sie die Versorgungsspannung direkt vom Netzteil ab. Bei Anschluss der Versorgungsspannung an eine Klemme einer sicheren Steuerung muss dieser Ausgang ausreichend Strom zur Verfügung stellen.
- › Eingänge IA und IB immer direkt an einem Netzteil anschließen oder an den Ausgängen OA und OB eines anderen EUCHNER AR-Geräts (Reihenschaltung). Es dürfen keine getakteten Signale an den Eingängen IA und IB liegen.
- › Die Sicherheitsausgänge (OA und OB) können an die sicheren Eingänge einer Steuerung angeschlossen werden. Voraussetzung: Der Eingang muss für getaktete Sicherheitssignale geeignet sein (OSSD Signale, wie z. B. von Lichtgittern). Die Steuerung muss dabei Testimpulse auf den Eingangssignalen tolerieren. Dies lässt sich üblicherweise in der Steuerung parametrieren. Beachten Sie hierzu die Hinweise des Steuerungsherstellers. Die Pulsdauer Ihres Sicherheitsschalters entnehmen Sie dem Kapitel 12. *Technische Daten auf Seite 24.*

Für viele Geräte erhalten Sie unter www.euchner.de im Bereich *Downloads/Applikationen/CES* ein detailliertes Beispiel zum Anschluss und zur Parametrierung der Steuerung. Dort wird ggf. auch auf die Besonderheiten des jeweiligen Geräts genauer eingegangen.

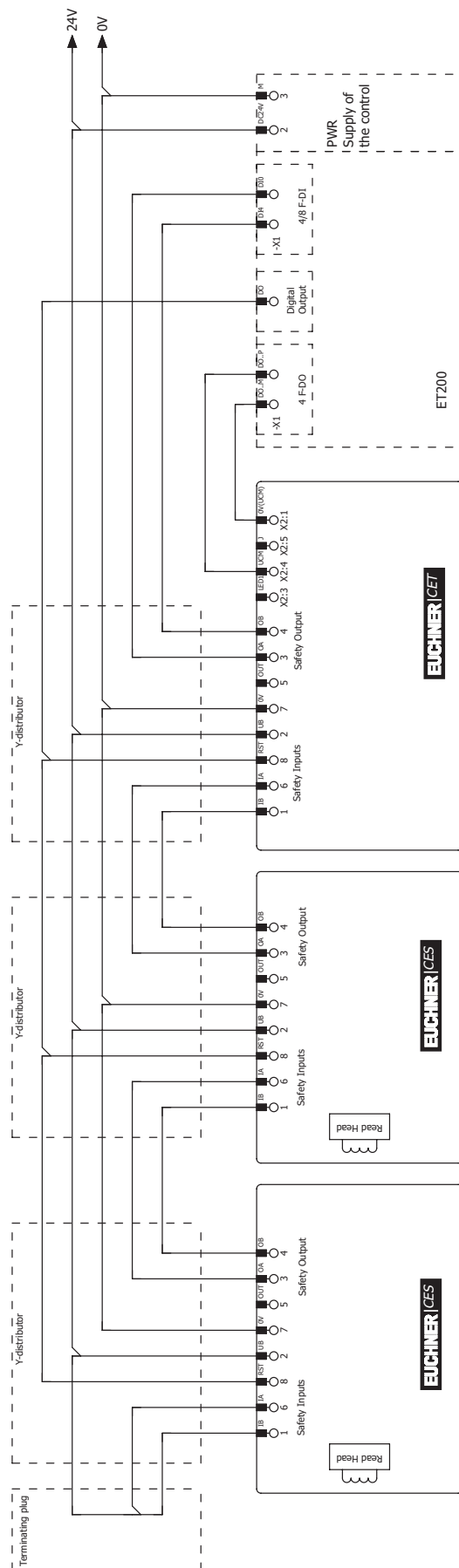





Bild 5: Anschlussbeispiel für gemischte Reihenschaltung (2 x CES und 1 x CET) an ET200

10. Inbetriebnahme


10.1. LED-Anzeigen


LED	Farbe	Zustand	Bedeutung
STATE	grün	leuchtet 	Normalbetrieb
		blinkt 	- Lernvorgang oder Power Up - Betätiger im Grenzbereich (ab V. 1.1.2) (weitere Signalfunktion siehe Kapitel 11. Systemzustandstabelle auf Seite 23)
DIA	rot	leuchtet 	- Interner Fehler Elektronik - Fehler an den Ein-/Ausgängen

10.2. Lernfunktion für Betätiger (nur bei Unicode-Auswertung)

Bevor das System eine Funktionseinheit bildet, muss der Betätiger in einer Lernfunktion dem Sicherheitsschalter zugeordnet werden.

Während eines Lernvorganges sind die Sicherheitsausgänge und der Meldeausgang OUT ausgeschaltet, d.h. das System befindet sich im sicheren Zustand.

	<p>Tipp!</p> <p>Es wird empfohlen den Lernvorgang vor der Montage durchzuführen. Kennzeichnen Sie zusammengehörige Schalter und Betätiger, um Verwechslungen zu vermeiden. Bei Geräten, die in Reihe geschaltet werden sollen, empfehlen wir den Lernvorgang vor der Reihenschaltung für jedes Gerät einzeln durchzuführen.</p>
---	--

	<p>Wichtig!</p> <ul style="list-style-type: none"> ▶ Der Lernvorgang kann nur durchgeführt werden, wenn das Gerät fehlerfrei funktioniert. Die rote LED DIA darf nicht leuchten. ▶ Wird ein neuer Betätiger gelernt, sperrt der Sicherheitsschalter den Code des letzten Vorgängers. Dieser kann bei einem erneuten Lernvorgang nicht sofort wieder gelernt werden. Erst nachdem ein dritter Code gelernt wurde, wird der gesperrte Code im Sicherheitsschalter wieder freigegeben. ▶ Der Sicherheitsschalter kann nur mit dem jeweils zuletzt gelernten Betätiger betrieben werden. ▶ Die Anzahl der Lernvorgänge ist unbegrenzt. ▶ Erkennt der Schalter während der Lernbereitschaft den zuletzt gelernten Betätiger, wird die Lernbereitschaft sofort beendet und der Schalter geht in den Normalbetrieb. ▶ Befindet sich der zu lernende Betätiger weniger als 60 s im Ansprechbereich, wird er nicht aktiviert und der zuletzt gelernte Betätiger bleibt gespeichert. ▶ Nach einem nicht erfolgreichen Lernvorgang geht der Schalter in den Normalbetrieb über.
---	--

10.2.1. Gerät für den Lernvorgang vorbereiten und Betätiger lernen

1. Betriebsspannung am Sicherheitsschalter anlegen.

➔ Die grüne LED blinkt schnell (ca. 10 Hz)

In dieser Zeit (ca. 10 s) wird ein Selbsttest durchgeführt. Danach blinkt die LED zyklisch dreimal und signalisiert Lernbereitschaft.

Die Lernbereitschaft bleibt für ca. 3 Minuten bestehen.

2. Neuen Betätiger an den Lesekopf heranzuführen (Abstand S_{a0} beachten).

➔ Lernvorgang beginnt, grüne LED blinkt (ca. 1 Hz). Während des Lernvorgangs prüft der Sicherheitsschalter, ob es sich dabei um einen gesperrten Betätiger handelt. Ist dies nicht der Fall, wird der Lernvorgang nach ca. 60 Sekunden beendet, die grüne LED erlischt. Der neue Code wurde gespeichert, der alte Code wurde gesperrt.

3. Um den neu erlernten Code des Betätigers im Sicherheitsschalter zu aktivieren, muss die Betriebsspannung am Sicherheitsschalter anschließend für min. 3 Sekunden abgeschaltet werden.

10.2.2. Lernfunktion bei Reihenschaltung, Gerät austauschen und lernen

Es wird empfohlen, die Betätiger nicht in der Reihenschaltung, sondern einzeln einzulernen. Das Lernen in einer Reihenschaltung funktioniert prinzipiell analog zum Einzelbetrieb. Es können alle Schalter in der Kette gleichzeitig gelernt werden. Voraussetzung ist, dass die Schalterkette fehlerfrei läuft und die nachfolgenden Schritte eingehalten werden. Bei gemischten Schalterketten sind möglicherweise weitere Schritte zu beachten (z. B. bei Ketten mit CES und Sicherheitsschaltern mit Zuhaltung). Beachten Sie hierzu die Betriebsanleitungen der anderen Geräte in der Kette.

Arbeiten an der Verkabelung (z. B. beim Gerätetausch) sollten generell im spannungslosen Zustand erfolgen. Bei bestimmten Anlagen ist es aber dennoch erforderlich diese Arbeiten und das anschließende Lernen im laufenden Betrieb durchzuführen.

Damit dies möglich ist, muss der Eingang RST wie in *Bild 4 auf Seite 18* beschaltet sein.

Gehen Sie folgendermaßen vor:

1. Öffnen Sie die Schutzeinrichtung, an der der Schalter oder Betätiger ausgetauscht werden muss.
2. Montieren Sie den neuen Schalter oder Betätiger und bereiten Sie diese für den Lernvorgang vor (siehe Kapitel 10.2.1. *Gerät für den Lernvorgang vorbereiten und Betätiger lernen auf Seite 21*).
3. Schließen Sie alle Schutzeinrichtungen in der Kette.
4. Betätigen Sie den Reset für mindestens 3 s (24 V auf RST).
➔ Am Sicherheitsschalter, der einen neuen Betätiger sieht, blinkt die grüne LED mit ca. 1 Hz und der Betätiger wird gelernt. Das dauert ca. 1 min. Schalten Sie in der Zeit nicht ab und betätigen Sie den Reset nicht! Der Lernvorgang ist beendet, wenn alle LEDs am Gerät aus sind.
5. Betätigen Sie den Reset für mindestens 3 s (24 V auf RST).
➔ Das System startet neu und arbeitet danach wieder im Normalbetrieb.

10.3. Funktionskontrolle



WARNUNG

Tödliche Verletzung durch Fehler bei der Installation und Funktionskontrolle.

- › Stellen Sie vor der Funktionskontrolle sicher, dass sich keine Personen im Gefahrenbereich befinden.
- › Beachten Sie die geltenden Vorschriften zur Unfallverhütung.

10.3.1. Elektrische Funktionsprüfung

Nach der Installation und jedem Fehler muss eine vollständige Kontrolle der Sicherheitsfunktion durchgeführt werden. Gehen Sie dabei folgendermaßen vor:

1. Betriebsspannung einschalten.
➔ Die Maschine darf nicht selbstständig anlaufen.
➔ Der Sicherheitsschalter führt einen Selbsttest aus. Die grüne LED STATE blinkt für 10 s mit 10 Hz. Danach blinkt die grüne LED STATE in regelmäßigen Abständen.
2. Alle Schutzeinrichtungen schließen.
➔ Die Maschine darf nicht selbstständig anlaufen.
➔ Die grüne LED STATE leuchtet permanent.
3. Betrieb in der Steuerung freigeben.
4. Schutzeinrichtung öffnen.
➔ Die Maschine muss abschalten und darf sich nicht starten lassen, solange die Schutzeinrichtung geöffnet ist.
➔ Die grüne LED STATE blinkt in regelmäßigen Abständen.

Wiederholen Sie die Schritte 2 - 4 für jede Schutzeinrichtung einzeln.

11. Systemzustandstabelle

Betriebsart	Betätiger/ Türstellung	Sicherheitsausgänge OA und OB	LED-Anzeige Ausgang		Zustand	
			STATE (grün)	DIA (rot)		
Selbsttest	X	aus		10 Hz (10 s)	○	Selbsttest nach Power up
Normalbetrieb	zu	an			○	Normalbetrieb, Tür geschlossen
	zu	an		Blitz- burst invers	○	Normalbetrieb, Tür geschlossen, Betätiger im Grenzbereich ➔ Tür nachjustieren (ab V. 1.1.2)
	zu	aus		1 x invers	○	Normalbetrieb, Tür geschlossen, Vorgänger in der Schalterkette meldet <i>Tür offen</i> (nur bei Reihenschaltung)
	auf	aus		1 x	○	Normalbetrieb, Tür offen
	auf	aus		2 x	○	Normalbetrieb, Tür offen, bei erster Inbetriebnahme wurde kein Betätiger erfolgreich gelernt
Lernvorgang (nur Unicode)	auf	aus		3 x	○	Tür offen, Gerät ist bereit einen anderen Betätiger zu lernen (nur kurze Zeit nach Power up)
	zu	aus		1 Hz	○	Lernvorgang
	X	aus	○		○	Positiv-Quittung nach erfolgreichem Lernvorgang (nur Unicode)
Fehleranzeige	X	aus		2 x		Eingangsfehler (z. B. fehlende Testimpulse, unlogischer Schaltzustand vom Vorgänger in der Schalterkette)
	zu	aus		3 x		Defekter Betätiger (z. B. Fehler im Code oder Code nicht lesbar)
	X	aus		4 x		Ausgangsfehler (z. B. Querschluss, Verlust der Schaltfähigkeit)
	X	aus		5 x		Interner Fehler (z. B. Bauteildefekt, Datenfehler)
Zeichenerklärung			○			LED leuchtet nicht
						LED leuchtet
				10 Hz (10 s)		LED blinkt für 10 Sekunden mit 10 Hz
				3 x		LED blinkt dreimal; Zykluszeit 7 s
			X			Zustand beliebig

Nach Beseitigung der Ursache lassen sich Fehler in der Regel durch Öffnen und Schließen der Schutzeinrichtung zurücksetzen. Sollte der Fehler danach immer noch angezeigt werden, verwenden Sie die Resetfunktion oder trennen kurzzeitig die Spannungsversorgung. Wenn der Fehler nach dem Neustart nicht zurückgesetzt werden konnte, setzen Sie sich mit dem Hersteller in Verbindung.



Wichtig!

Wenn Sie den angezeigten Gerätestatus nicht in der Systemzustandstabelle finden, deutet dies auf einen internen Gerätefehler hin. In diesem Fall sollten Sie sich mit dem Hersteller in Verbindung setzen.

12. Technische Daten



HINWEIS

Liegt dem Produkt ein Datenblatt bei, gelten die Angaben des Datenblatts.

12.1. Technische Daten Sicherheitsschalter CES-AR-C01-...

Parameter	Wert			Einheit
	min.	typ.	max.	
Gehäusewerkstoff	Kunststoff PBT			
Abmessungen	entsprechend EN 60947-5-2			
Masse	0,12			kg
Umgebungstemperatur bei $U_B = DC\ 24\ V$	- 20	-	+ 55	°C
Lagertemperatur	- 25	-	+ 70	
Schutzart	IP67			
Schutzklasse	III			
Verschmutzungsgrad	3			
Einbaulage	beliebig			
Anschlussart	M12-Steckverbinder, 8-polig			
Betriebsspannung U_B (geregelt, Restwelligkeit < 5 %)	24 ± 15% (PELV)			V DC
Stromaufnahme	-	-	50	mA
Absicherung extern (Betriebsspannung)	0,25	-	8	A
Sicherheitsausgänge OA/OB - Ausgangsspannung $U(OA)/U(OB)$ ¹⁾	Halbleiterausgänge, p-schaltend, kurzschlussicher			
HIGH $U(OA)$	$U_B - 1,5$	-	U_B	V DC
HIGH $U(OB)$				
LOW $U(OA)/U(OB)$				
Schaltstrom je Sicherheitsausgang	1	-	400	mA
Gebrauchskategorie nach EN IEC 60947-5-2	DC-13 24 V 400 mA Vorsicht: Ausgänge müssen bei induktiven Lasten mit einer Freilaufdiode geschützt werden.			
Reststrom I_r	≤ 0,25			mA
Meldeaussgang OUT ¹⁾	p-schaltend, kurzschlussicher			
- Ausgangsspannung	$0,8 \times U_B$	-	U_B	V DC
- Belastbarkeit	-	-	200	mA
Bemessungsisolationsspannung U_i	-	-	300 ²⁾	V
Bemessungsstoßspannungsfestigkeit U_{imp}	-	-	1,5	kV
Bedingter Kurzschlussstrom	100			A
Widerstandsfestigkeit gegen Vibrationen	gemäß EN IEC 60947-5-2			
Schaltfrequenz	-	-	1	Hz
Wiederholgenauigkeit R	≤ 10			%
EMV-Schutzanforderungen	gemäß EN IEC 60947-5-3			
Bereitschaftsverzögerung	-	8	-	s
Risikozeit Einzelgerät	-	-	260	ms
Verzögerung der Risikozeit je Gerät	5			ms
Einschaltzeit	-	-	400	ms
Diskrepanzzeit	-	-	10	ms
Testimpulsdauer	1			ms
Zuverlässigkeitswerte nach EN ISO 13849-1				
Kategorie	4			
Performance Level	PL e			
PFH _D	$2,1 \times 10^{-9} / h$			
Gebrauchsdauer	20			Jahre

1) Werte bei einem Schaltstrom von 50 mA ohne Berücksichtigung der Leitungslänge.

2) Bis 75 V durch BG geprüft.

12.1.1. Typische Systemzeiten

Die genauen Werte entnehmen Sie den technischen Daten.

Bereitschaftsverzögerung: Nach dem Einschalten führt das Gerät einen Selbsttest durch. Erst nach dieser Zeit ist das System einsatzbereit.

Einschaltzeit Sicherheitsausgänge: Die max. Reaktionszeit t_{on} ist die Zeit, vom Zeitpunkt an dem der Betätiger im Ansprechbereich ist, bis zum Einschalten der Sicherheitsausgänge.

Gleichzeitigkeitsüberwachung Sicherheitseingänge IA/IB: Wenn die Sicherheitseingänge über eine bestimmte Zeit einen unterschiedlichen Schaltzustand haben, werden die Sicherheitsausgänge (OA und OB) abgeschaltet. Das Gerät geht in den Fehlerzustand.

Risikozeit nach EN 60947-5-3: Verlässt ein Betätiger den Ansprechbereich, werden die Sicherheitsausgänge (OA und OB) spätestens nach der Risikozeit abgeschaltet.

Werden mehrere Geräte in einer Reihenschaltung betrieben, erhöht sich die Risikozeit der gesamten Gerätekette mit jedem neuen Gerät. Verwenden Sie zur Berechnung folgende Formel:

$$t_r = t_{r,e} + (n \times t_i)$$

t_r = Risikozeit gesamt

$t_{r,e}$ = Risikozeit Einzelgerät (siehe technische Daten)

t_i = Verzögerung der Risikozeit je Gerät

n = Anzahl der weiteren Geräte (Gesamtanzahl -1)

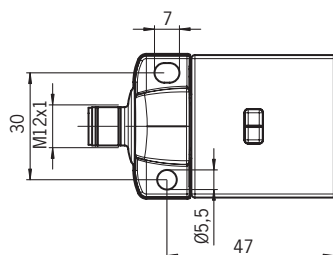
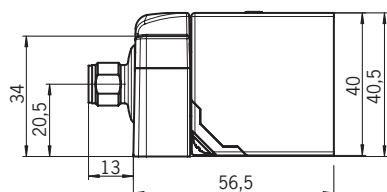
Diskrepanzzeit: Die Sicherheitsausgänge (OA und OB) schalten leicht zeitversetzt. Sie haben spätestens nach der Diskrepanzzeit den gleichen Signalzustand.

Testimpulse an den Sicherheitsausgängen: Das Gerät erzeugt eigene Testimpulse auf den Ausgangsleitungen OA/OB. Eine nachgeschaltete Steuerung muss diese Testimpulse tolerieren.

Dies lässt sich üblicherweise in den Steuerungen parametrieren. Sollte Ihre Steuerung nicht parametrierbar sein oder kürzere Testimpulse erfordern, setzen Sie sich mit unserem Support in Verbindung.

Die Testimpulse werden auch bei ausgeschalteten Sicherheitsausgängen ausgegeben.

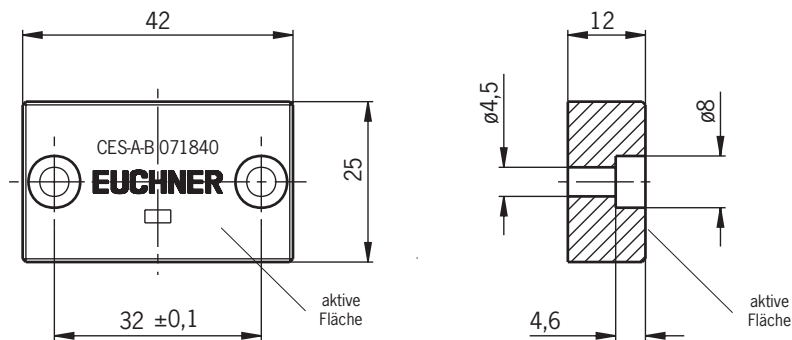
12.1.2. Maßzeichnung Sicherheitsschalter CES-AR-C01-...



12.2. Technische Daten Betätiger CES-A-BBA

Parameter	Wert			Einheit
	min.	typ.	max.	
Gehäusewerkstoff	Kunststoff (PPS)			
Abmessungen	42 x 25 x 12			mm
Masse	0,02			kg
Umgebungstemperatur	-25	-	+70	°C
Schutzart	IP65/IP67/IP69/IP69K			
Einbaulage	aktive Fläche gegenüber Lesekopf			
Spannungsversorgung	induktiv über Lesekopf			

12.2.1. Maßzeichnung



HINWEIS

2 Sicherheitsschrauben M4x14 im Lieferumfang enthalten.

12.2.2. Schaltabstände

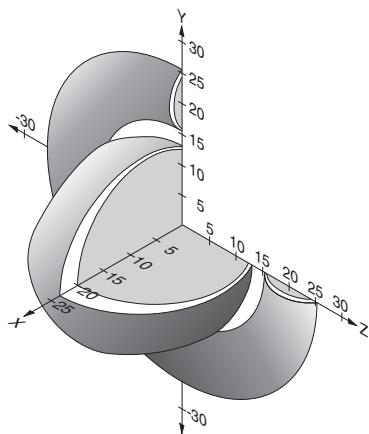
Ansprechbereich bei Mitterversatz $m = 0$ ¹⁾

Parameter	Wert			Einheit
	min.	typ.	max.	
Einschaltabstand	-	18	-	mm
Gesicherter Schaltabstand s_{a0}	15	-	-	
Schalthysterese	1	3	-	
Gesicherter Ausschaltabstand s_{ar}	-	-	45	

1) Die Werte gelten für nichtbündige Montage des Betätigers auf Metall.

12.2.3. Typischer Ansprechbereich

(nur in Verbindung mit Betätiger CES-A-BBA)



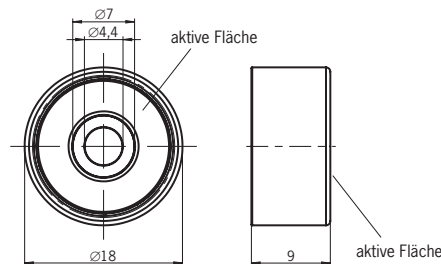
Um nicht in den Ansprechbereich der Nebenkeulen zu gelangen, muss bei seitlicher Anfahrrichtung von Betätiger und Sicherheitsschalter ein Mindestabstand von $s = 4 \text{ mm}$ eingehalten werden.

Bild 6: Typischer Ansprechbereich

12.3. Technische Daten Betätiger CES-A-BDA-18

Parameter	Wert			Einheit
	min.	typ.	max.	
Gehäusewerkstoff - Hülse - Aktive Fläche	PBT-GF30, thermoplastischer Kunststoff PEEK 450, thermoplastischer Kunststoff			
Anzugsdrehmoment Befestigungsschraube	2			Nm
Abmessungen	∅ 18 x 9			mm
Masse	0,003			kg
Umgebungstemperatur	-25	-	+70	°C
Schutzart	IP65/IP67			
Einbaulage	aktive Fläche gegenüber Lesekopf			
Spannungsversorgung	induktiv über Lesekopf			

12.3.1. Maßzeichnung



HINWEIS

1 Sicherheitsschraube M4x14 im Lieferumfang enthalten.

12.3.2. Schaltabstände

Ansprechbereich bei Mittenversatz $m = 0$ ¹⁾

Parameter	Wert			Einheit
	min.	typ.	max.	
Einschaltabstand	-	19	-	mm
Gesicherter Schaltabstand s_{a0}	10	-	-	
Schalthysterese	1	3	-	
Gesicherter Ausschaltabstand s_{ar}	-	-	45	

1) Die Werte gelten für nichtbündige Montage des Betätigers auf Metall.

12.3.3. Typischer Ansprechbereich

(nur in Verbindung mit Betätiger CES-A-BDA-18 bei nichtbündiger Montage)

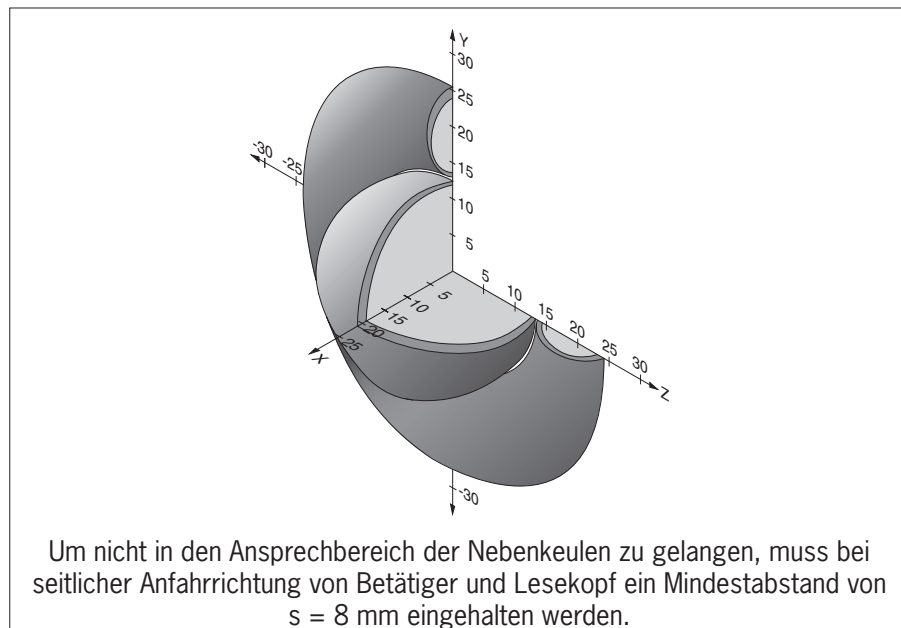
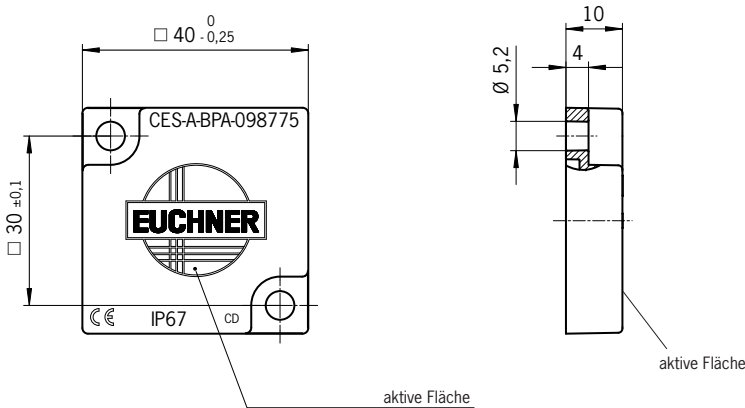


Bild 7: Typischer Ansprechbereich

12.4. Technische Daten Betätiger CES-A-BPA

Parameter	Wert			Einheit
	min.	typ.	max.	
Gehäusewerkstoff	PBT			
Abmessungen	40 x 40 x 10			mm
Masse	0,025			kg
Umgebungstemperatur	- 25	-	+ 70	°C
Schutzart	IP65/IP67/IP69/IP69K			
Einbaulage	aktive Fläche gegenüber Lesekopf			
Spannungsversorgung	induktiv über Lesekopf			

12.4.1. Maßzeichnung



HINWEIS

2 Sicherheitsschrauben M5x10 im Lieferumfang enthalten.

12.4.2. Schaltabstände

Ansprechbereich bei Mittenversatz $m = 0$ ¹⁾

Parameter	Wert			Einheit
	min.	typ.	max.	
Einschaltabstand	-	22	-	mm
Gesicherter Schaltabstand s_{a0}	18	-	-	
Schalthysterese	1	2	-	
Gesicherter Ausschaltabstand s_{ar}	-	-	58	

1) Die Werte gelten für nichtbündige Montage des Betätigers auf Metall.

12.4.3. Typischer Ansprechbereich

(nur in Verbindung mit Betätiger CES-A-BPA bei nichtbündiger Montage)

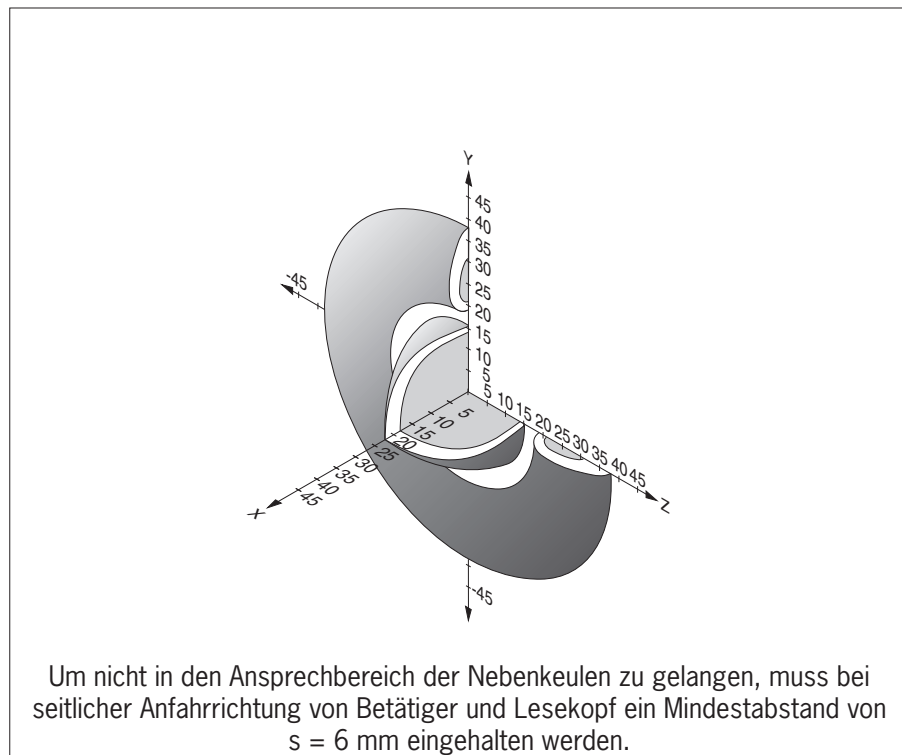
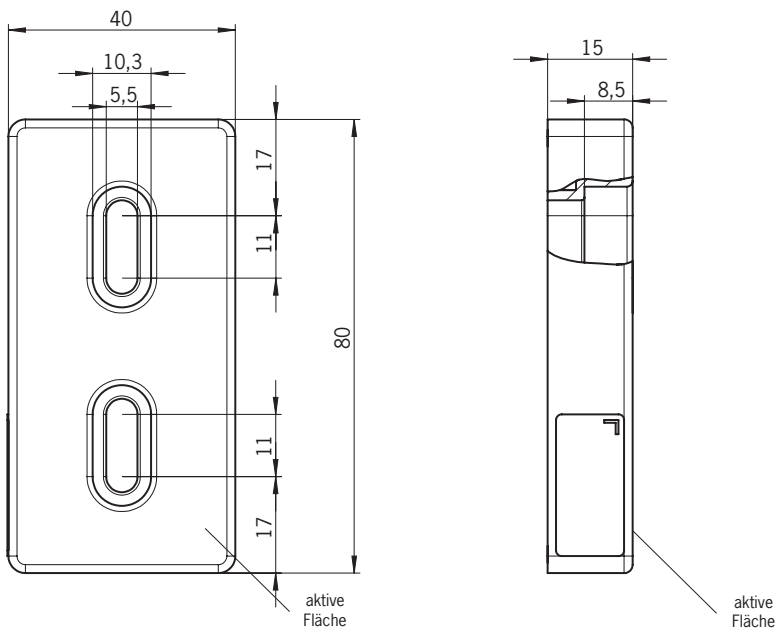


Bild 8: Typischer Ansprechbereich

12.5. Technische Daten Betätiger CES-A-BRN

Parameter	Wert			Einheit
	min.	typ.	max.	
Gehäusewerkstoff		PPS		
Abmessungen		80 x 40 x 15		mm
Masse		0,06		kg
Umgebungstemperatur	- 25	-	+ 70	°C
Schutzart		IP67		
Einbaulage		aktive Fläche gegenüber Lesekopf		
Spannungsversorgung		induktiv über Lesekopf		

12.5.1. Maßzeichnung



HINWEIS

2 Sicherheitsschrauben M5x16 im Lieferumfang enthalten.

12.5.2. Schaltabstände

Ansprechbereich bei Mittenversatz $m = 0$ ¹⁾

Parameter	Wert			Einheit
	min.	typ.	max.	
Einschaltabstand	-	27	-	mm
Gesicherter Schaltabstand s_{a0}	20	-	-	
Schaltherese	-	3	-	
Gesicherter Ausschaltabstand s_{ar}	-	-	75 ²⁾	

1) Die Werte gelten für nichtbündige Montage des Betätigers auf Metall.
2) Der gesicherte Ausschaltabstand gilt nur in X- und Z-Richtung.

12.5.3. Typischer Ansprechbereich

(nur in Verbindung mit Betätiger CES-A-BRN bei nichtbündiger Montage auf Metall)

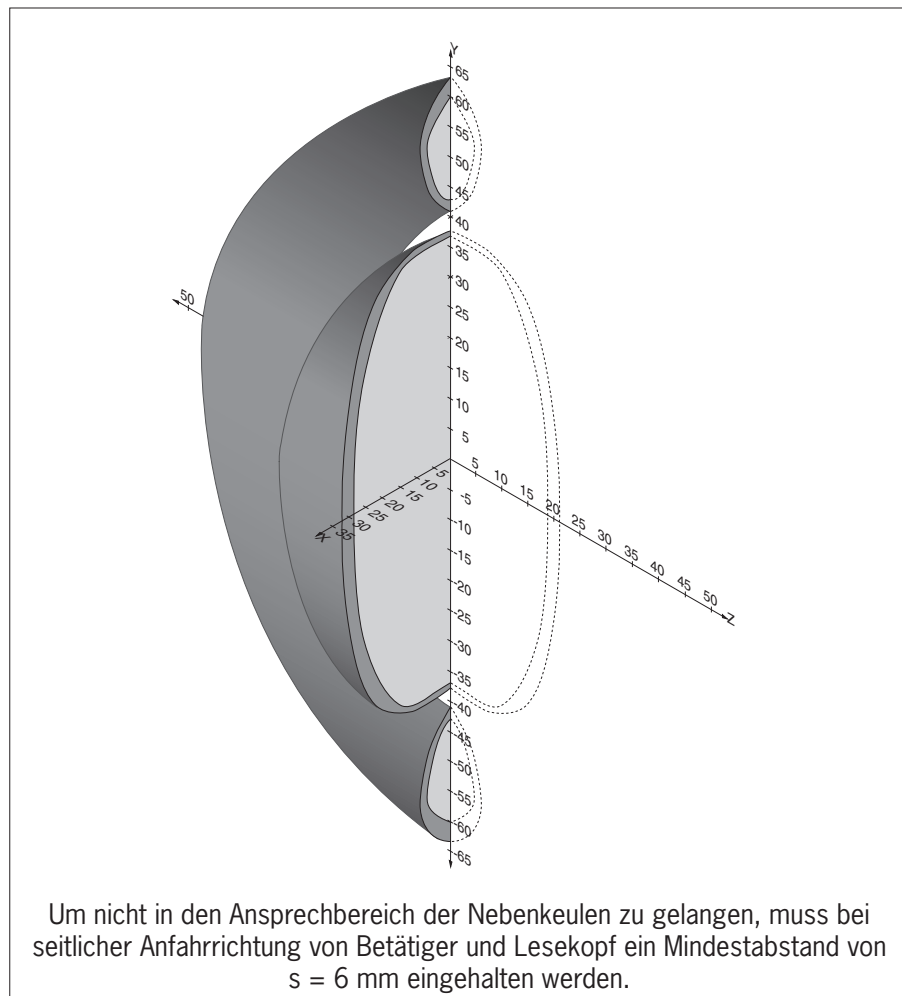


Bild 9: Typischer Ansprechbereich

13. Bestellinformationen und Zubehör



Tipp!

Geeignetes Zubehör, wie z. B. Leitungen oder Montagematerial, finden Sie unter www.euchner.de. Geben Sie dazu die Bestellnummer Ihres Artikels in die Suche ein und öffnen Sie die Artikelansicht. Unter *Zubehör* finden Sie Zubehörteile, die mit dem Artikel kombiniert werden können.

14. Kontrolle und Wartung



WARNUNG

Verlust der Sicherheitsfunktion durch Schäden am Gerät.
› Bei Beschädigung muss das komplette Gerät ausgetauscht werden.
› Es dürfen nur Teile getauscht werden, die als Zubehör oder Ersatzteil bei EUCHNER bestellt werden können.

Um eine einwandfreie und dauerhafte Funktion zu gewährleisten, sind regelmäßig folgende Kontrollen erforderlich:

- › Prüfen der Schaltfunktion (siehe Kapitel 10.3. *Funktionskontrolle auf Seite 22*)
- › Prüfen der sicheren Befestigung der Geräte und der Anschlüsse
- › Prüfen auf Verschmutzungen

Wartungsarbeiten sind nicht erforderlich. Reparaturen am Gerät dürfen nur durch den Hersteller erfolgen.



HINWEIS

Das Baujahr ist auf dem Typenschild in der unteren rechten Ecke ersichtlich. Die aktuelle Versionsnummer im Format (VX.X.X) finden Sie ebenfalls auf dem Gerät.

15. Service

Wenden Sie sich im Servicefall an:

EUCHNER GmbH + Co. KG
Kohlhammerstraße 16
70771 Leinfelden-Echterdingen

Servicetelefon:

+49 711 7597-500

E-Mail:

support@euchner.de

Internet:

www.euchner.de

16. Konformitätserklärung



EUCHNER

More than safety.

EU-Konformitätserklärung
EU declaration of conformity
Déclaration UE de conformité
Dichiarazione di conformità UE
Declaración UE de conformidad

Original DE
Translation EN
Traduction FR
Traduzione IT
Traducción ES

2109923-14-03/19

Die nachfolgend aufgeführten Produkte sind konform mit den Anforderungen der folgenden Richtlinien (falls zutreffend):
The beneath listed products are in conformity with the requirements of the following directives (if applicable):
Les produits mentionnés ci-dessous sont conformes aux exigences imposées par les directives suivantes (si valable)
I prodotti sotto elencati sono conformi alle direttive sotto riportate (dove applicabili):
Los productos listados a continuación son conforme a los requisitos de las siguientes directivas (si fueran aplicables):

I:	Maschinenrichtlinie Machinery directive Directive Machines Direttiva Macchine Directiva de máquinas	2006/42/EG 2006/42/EC 2006/42/CE 2006/42/CE 2006/42/CE
II:	Funkanlagen-Richtlinie (RED) Radio equipment directive Directive équipement radioélectrique Direttiva apparecchiatura radio Directiva equipo radioeléctrico	2014/53/EU 2014/53/EU 2014/53/UE 2014/53/UE 2014/53/UE
III:	RoHS Richtlinie RoHS directive Directive de RoHS Direttiva RoHS Directiva RoHS	2011/65/EU 2011/65/EU 2011/65/UE 2011/65/UE 2011/65/UE

Die Schutzziele der Niederspannungsrichtlinie 2014/35/EU und EMV Richtlinie 2014/30/EU werden gemäß Artikel 3.1 der Funkanlagen-Richtlinie eingehalten.
The safety objectives of the Low-voltage directive 2014/35/EU and EMC Directive 2014/30/EU comply with article 3.1 of the Radio equipment directive.
Les objectifs de sécurité de la Directive basse tension 2014/35/UE et Directive de CEM 2014/30/EU sont conformes à l'article 3.1 de la Directive équipement radioélectrique.
Gli obiettivi di sicurezza della Direttiva bassa tensione 2014/35/UE e Direttiva CEM 2014/30/UE sono conformi a quanto riportato nell'articolo 3.1 della Direttiva apparecchiatura radio.
Los objetivos de seguridad de la Directiva de bajo voltaje 2014/35/UE y Directiva CEM 2014/30/UE cumplen con el artículo 3.1 de la Directiva equipo radioeléctrico.

Folgende Normen sind angewandt: a: EN 60947-5-3:2013 e: EN 50364:2010
Following standards are used: b: EN ISO 14119:2013 f: EN 300 330 V2.1.1
Les normes suivantes sont appliquées: c: EN ISO 13849-1:2015
Vengono applicate le seguenti norme: d: EN 50581:2012 (RoHS)
Se utilizan los siguientes estándares:

Bezeichnung der Bauteile Description of components Description des composants Descrizione dei componenti Descripción de componentes	Type Type Type Tipo Tipo	Richtlinie Directives Directive Direttiva Directivas	Normen Standards Normes Norme Estándares	Zertifikats-Nr. No. of certificate Número du certificat Número del certificado Número del certificado
Sicherheitsschalter Safety Switches	CES-AP-CR2-...	I, II, III	a, b, c, d, e, f	ET 19007
	CES-AP-CL2-...			
Interrupteurs de sécurité Fincorsa di sicurezza Interruptores de seguridad	CES-AP-C01-CH-SA	I, II, III	a, b, c, d, e, f	ET 18055
	CES-AR-C01-...			
	CES-AR-CL2-...	I, II, III	a, b, c, d, e, f	ET 19009
	CES-AR-CR2-...			
Betätiger Actuator Actionneur Azionatore Actuador	CES-A-BLN-...	I, II, III	a, b, c, d, e, f	ET 19007
	CES-A-BDN-...			
	CES-A-BBA-...	I, II, III	a, b, c, d, e, f	ET 18055
	CES-A-BCA-...			
	CES-A-BPA-...			
	CES-A-BRN-...			

Benannte Stelle
Notified Body
Organisme notifié
Sede indicata
Entidad citada

NB 0340
DGUV Test
Prüf- und Zertifizierungsstelle Elektrotechnik
Fachbereich ETEM
Gustav-Heinemann-Ufer 130
50968 Köln



EUCHNER

More than safety.

Bezeichnung der Bauteile <i>Description of components</i> <i>Description des composants</i> <i>Descrizione dei componenti</i> <i>Descripción de componentes</i>	Type <i>Type</i> <i>Type</i> <i>Tipo</i> <i>Typo</i>	Richtlinie <i>Directives</i> <i>Directive</i> <i>Direttiva</i> <i>Directivas</i>	Normen <i>Standards</i> <i>Normes</i> <i>Norma</i> <i>Estándares</i>	Prüfbericht <i>Test report</i> <i>Rapport du test</i> <i>Rapporto di prova</i> <i>Informe de prueba</i>
Sicherheitsschalter <i>Safety Switches</i>	CES-AH-C03-AH-SM-106300	I, II, III	a, b, c, d, e, f	Euchner QS PB 21/2010
Interrupteurs de sécurité <i>Finecorsa di sicurezza</i> <i>Interruptores de seguridad</i>	CES-AP-C01...	I, II, III	a, b, c, d, e, f	Euchner QS PB 76/2010
Auswertegerät <i>Safety Unit</i>	CES-AR-AES-12	I, II, III	a, b, c, d, e, f	Euchner QS PB 53/2007
Analyseur <i>Centralina</i> <i>Unidad de evaluación</i>	CES-FD-AP...	I, II, III	a, b, c, d, e, f	UQS 116784
Betätiger <i>Actuator</i> <i>Actionneur</i> <i>Azionatore</i> <i>Actuador</i>	CES-A-BBN... CES-A-BMB...	I, II, III	a, b, c, d, e, f	UQS 116783 UQS 116784
Lesekopf <i>Read head</i> <i>Tête de lecture</i> <i>Testina di lettura</i> <i>Cabeza lectora</i>	CES-A-LMN-SC...	I, II, III	a, b, c, d, e, f	UQS 116784

Genehmigung der umfassenden Qualitätssicherung (UQS) durch die benannte Stelle
Approval of the full quality assurance system by the notified body
Approbation du système d'assurance qualité complet par l'organisme notifié
Approvazione del sistema di garanzia di qualità totale da parte dell'organismo notificato
Aprobación del sistema de aseguramiento de calidad total por parte del organismo notificado

0035
TÜV Rheinland Industrie Service GmbH
Alboinstr. 56, 12103 Berlin
Germany

Die alleinige Verantwortung für die Ausstellung dieser Konformitätserklärung trägt der Hersteller:
This declaration of conformity is issued under the sole responsibility of the manufacturer:
La présente déclaration de conformité est établie sous la seule responsabilité du fabricant:
La presente dichiarazione di conformità è rilasciata sotto la responsabilità esclusiva del fabbricante:
La presente declaración de conformidad se expide bajo la exclusiva responsabilidad del fabricante:

EUCHNER GmbH + Co. KG
Kohlhammerstraße 16
70771 Leinfelden-Echterdingen
Germany

Leinfelden, März 2019

EUCHNER GmbH + Co. KG
Kohlhammerstraße 16
70771 Leinfelden-Echterdingen
Germany

i.A. Dipl.-Ing. Richard Holz
Leiter Elektronik-Entwicklung
Manager Electronic Development
Responsable Développement Électronique
Direttore Sviluppo Elettronica
Director de desarrollo electrónico

i.A. Dipl.-Ing. (FH) Duc Binh Nguyen
Dokumentationsbevollmächtigter
Documentation manager
Responsable documentation
Responsabilità della documentazione
Agente documenta

Euchner GmbH + Co. KG
Kohlhammerstraße 16
70771 Leinfelden-Echterdingen
info@euchner.de
www.euchner.de

Ausgabe:
2098039-20-02/20
Titel:
Betriebsanleitung Berührungsloser Sicherheitsschalter
CES-AR-C01-...
(Originalbetriebsanleitung)
Copyright:
© EUCHNER GmbH + Co. KG, 02/2020

Technische Änderungen vorbehalten,
alle Angaben ohne Gewähr.