


EUCHNER

Betriebsanleitung

**Berührungsloses Sicherheitssystem
CES-AZ-ABS-01B (Unicode)**

DE

Inhalt

1.	Zu diesem Dokument	4
1.1.	Gültigkeit	4
1.2.	Zielgruppe.....	4
1.3.	Zeichenerklärung	4
1.4.	Ergänzende Dokumente	4
2.	Bestimmungsgemäßer Gebrauch	5
3.	Beschreibung der Sicherheitsfunktion	7
4.	Haftungsausschluss und Gewährleistung.....	8
5.	Allgemeine Sicherheitshinweise.....	8
6.	Funktion	9
6.1.	Blockschaltbild CES-AZ-ABS-01B	9
7.	Montage.....	10
8.	Elektrischer Anschluss	11
8.1.	Hinweise zu 	11
8.2.	Fehlersicherheit	11
8.3.	Absicherung der Spannungsversorgung und der Sicherheitskontakte	11
8.4.	Anschlussbeispiele CES-AZ-ABS-01B	12
8.4.1.	CES-AZ-ABS-01B mit Lesekopf CET	12
8.4.2.	CES-AZ-ABS-01B mit Standard-Lesekopf	13
9.	Inbetriebnahme	14
9.1.	LED Anzeigen.....	14
9.2.	Lernvorgang.....	14
9.2.1.	Ersten Betätiger Lernen (Auslieferungszustand)	15
9.2.2.	Einen neuen Betätiger lernen.....	15
9.3.	Funktionskontrolle.....	15
9.3.1.	Selbsttestung mit Testeingang TST.....	16
10.	Systemzustandstabelle	17
11.	Technische Daten	18
11.1.	Auswertegerät CES-AZ-ABS-01B.....	18
11.2.	Lesekopf CES-A-LNA.....	20
11.3.	Lesekopf CES-A-LNA-SC	22
11.4.	Lesekopf CES-A-LCA.....	24
11.5.	Lesekopf CES-A-LQA-SC	26
11.6.	Lesekopf CES-A-LMN-SC.....	28
11.7.	Betätiger CES-A-BBA/CES-A-BCA.....	30
11.8.	Betätiger CES-A-BQA.....	31

11.9.	Betätiger CES-A-BDA-20	32
11.10.	Betätiger CES-A-BMB	33
12.	Bestellinformationen und Zubehör	34
13.	Kontrolle und Wartung	34
14.	Service	34
15.	Konformitätserklärung	35

1. Zu diesem Dokument

1.1. Gültigkeit

Dieses Dokument ist gültig für





▸ Berührungsloses Sicherheitssystem *CES-AZ-ABS-01B*, Auswertegerät für 1 Lesekopf

Diese Betriebsanleitung bildet zusammen mit dem Dokument *Sicherheitsinformation* sowie einem ggf. beiliegenden Datenblatt die vollständige Benutzerinformation für Ihr Gerät.

1.2. Zielgruppe



Konstrukteure und Anlagenplaner für Sicherheitseinrichtungen an Maschinen, sowie Inbetriebnahme- und Servicefachkräfte, die über spezielle Kenntnisse im Umgang mit Sicherheitsbauteilen verfügen.


1.3. Zeichenerklärung

Zeichen/Darstellung	Bedeutung
	Dokument in gedruckter Form
	Dokument steht unter www.euchner.de zum Download bereit
 GEFAHR WARNUNG VORSICHT	Signalwort: Folge bei Nichtbeachten: GEFAHR Tod oder schwere Verletzungen WARNUNG möglicherweise Tod oder schwere Verletzungen VORSICHT möglicherweise leichte Verletzungen
 HINWEIS Wichtig!	Signalwort: HINWEIS Fehlfunktionen oder Geräteschäden möglich Wichtig! Wichtige Information
Tipp	Tipp/nützliche Informationen

1.4. Ergänzende Dokumente

Die Gesamtdokumentation für dieses Gerät besteht aus folgenden Dokumenten:

Dokumenttitel (Dokumentnummer)	Inhalt	
Sicherheitsinformation (2525460)	Grundlegende Sicherheitsinformationen	
Betriebsanleitung (2100063)	(dieses Dokument)	

	Wichtig! Lesen Sie immer alle Dokumente durch, um einen vollständigen Überblick für die sichere Installation, Inbetriebnahme und Bedienung des Geräts zu bekommen. Die Dokumente können unter www.euchner.de heruntergeladen werden. Geben Sie hierzu die Dok. Nr. in die Suche ein.
---	--

2. Bestimmungsgemäßer Gebrauch

Auswertegeräte der Baureihe CES-AZ dienen zur Auswertung von sicherheitsgerichteten Signalen von EUCHNER Leseköpfen. Abhängig von den verwendeten Leseköpfen kann das System eine Verriegelungseinrichtung mit oder ohne Zuhaltung bilden. Das System erfüllt die Anforderungen nach EN IEC 60947-5-3.

In Verbindung mit einem CES- oder CEM-Lesekopf gilt:

Das System besteht aus Auswertegerät, Lesekopf und Betätiger. Es bildet eine Verriegelungseinrichtung mit hoher Codierungsstufe (Bauart 4).

In Verbindung mit einer beweglichen trennenden Schutzeinrichtung und der Maschinensteuerung verhindert dieses System, dass gefährliche Maschinenfunktionen ausgeführt werden, solange die Schutzeinrichtung geöffnet ist. Wenn die Schutzeinrichtung während der gefährlichen Maschinenfunktion geöffnet wird, wird ein Stoppbefehl ausgelöst.

Das bedeutet:

- Einschaltbefehle, die eine gefährliche Maschinenfunktion hervorrufen, dürfen erst dann wirksam werden, wenn die Schutzeinrichtung geschlossen ist.
- Das Öffnen der Schutzeinrichtung löst einen Stoppbefehl aus.
- Das Schließen einer Schutzeinrichtung darf kein selbstständiges Anlaufen einer gefährlichen Maschinenfunktion hervorrufen. Hierzu muss ein separater Startbefehl erfolgen. Ausnahmen hierzu siehe EN 12100 oder relevante C-Normen.

In Verbindung mit einem CET-Lesekopf gilt:

Das System, bestehend aus Auswertegerät, Lesekopf mit Zuhaltung und Betätiger, bildet eine Verriegelungseinrichtung mit Zuhaltung mit hoher Codierungsstufe (Bauart 4).

In Verbindung mit einer beweglichen trennenden Schutzeinrichtung und der Maschinensteuerung verhindert dieses System, dass die Schutzeinrichtung geöffnet werden kann, solange eine gefährliche Maschinenfunktion ausgeführt wird.

Das bedeutet:

- Einschaltbefehle, die eine gefährliche Maschinenfunktion hervorrufen, dürfen erst dann wirksam werden, wenn die Schutzeinrichtung geschlossen und zugehalten ist.
- Die Zuhaltung darf erst dann entsperrt werden, wenn die gefährliche Maschinenfunktion beendet ist.

Das Schließen und Zuhalten einer Schutzeinrichtung darf kein selbstständiges Anlaufen einer gefährlichen Maschinenfunktion hervorrufen. Hierzu muss ein separater Startbefehl erfolgen. Ausnahmen hierzu siehe EN 12100 oder relevante C-Normen.

Vor dem Einsatz ist eine Risikobeurteilung an der Maschine durchzuführen, z. B. nach folgenden Normen:

- EN ISO 13849-1
- EN ISO 12100
- IEC 62061

Zum bestimmungsgemäßen Gebrauch gehört das Einhalten der einschlägigen Anforderungen für den Einbau und Betrieb, beispielsweise nach folgenden Normen:

- EN ISO 13849-1
- EN ISO 14119
- EN 60204-1

Folgende Komponenten können an das Auswertegerät CES-AZ-ABS... angeschlossen werden:

- CES-Leseköpfe
- CEM-Leseköpfe
- CET-Leseköpfe
- CKS-Schlüsselaufnahmen

Nähere Hinweise entnehmen Sie bitte der Betriebsanleitung der entsprechenden Komponente und der *Tabelle 1: Kombinationsmöglichkeiten von CES-Komponenten auf Seite 6*.



Wichtig!

- ▶ Der Anwender trägt die Verantwortung für die korrekte Einbindung des Geräts in ein sicheres Gesamtsystem. Dazu muss das Gesamtsystem z. B. nach EN ISO 13849-2 validiert werden.
- ▶ Für den bestimmungsgemäßen Gebrauch sind die zulässigen Betriebsparameter einzuhalten (siehe technische Daten).
- ▶ Liegt dem Produkt ein Datenblatt bei, gelten die Angaben des Datenblatts.
- ▶ Es dürfen nur Komponenten verwendet werden, die nach der u.s. Tabelle zulässig sind.

Tabelle 1: Kombinationsmöglichkeiten von CES-Komponenten

Auswertegerät	Lesekopf	Betätiger										
		CES-A-BBA 071840	CES-A-BCA 088786	CES-A-BDA-20 084720	CES-A-BMB 077791	CES-A-BQA 098108	CES-A-NBA-... Alle Artikel	CES-A-BPA 098775	CEM-A-BE05 094805	CEM-A-BH10 095175	CET-A-BWK-50X 096327	CKS-A-BK1... CKS-Schlüssel
CES-AZ-ABS-01B	CES-A-LNA... Alle Artikel	●	●	●								
	CES-A-LNA-SC 077715	●	●	●								
	CES-A-LCA... Alle Artikel	●	●	●								
	CES-A-LMN-SC 077790				●							
	CES-A-LQA-SC 095650	●	●			●						
	CEM-A-LE05K-S2 094800											
	CEM-A-LE05R-S2 095792											
	CEM-A-LH10K-S3 095170											
	CEM-A-LH10R-S3 095793											
	CET1-AX-LRA... 095735											
CKS-A-L1B-... 113130											●	

Zeichenerklärung	●	Kombination möglich
		Kombination möglich, Zuhaltung für den Prozessschutz
		Kombination möglich, Zuhaltung für den Personenschutz
		Kombination nicht zulässig

3. Beschreibung der Sicherheitsfunktion

Geräte dieser Baureihe verfügen über folgende Sicherheitsfunktionen:

In Kombination mit Leseköpfen ohne Zuhaltung (CES-Leseköpfe) und Leseköpfen mit Zuhaltung für den Prozessschutz (CEM-Leseköpfe) gilt:

Überwachen der Stellung einer Schutzeinrichtung (Verriegelungseinrichtung nach EN ISO 14119)

- Sicherheitsfunktion:
 - Bei geöffneter Schutzeinrichtung sind die Sicherheitskontakte ausgeschaltet (siehe Kapitel 11. Technische Daten auf Seite 18).
- Sicherheitskennwerte: Kategorie , Performance Level , PFH_D (siehe Kapitel 11. Technische Daten auf Seite 18).

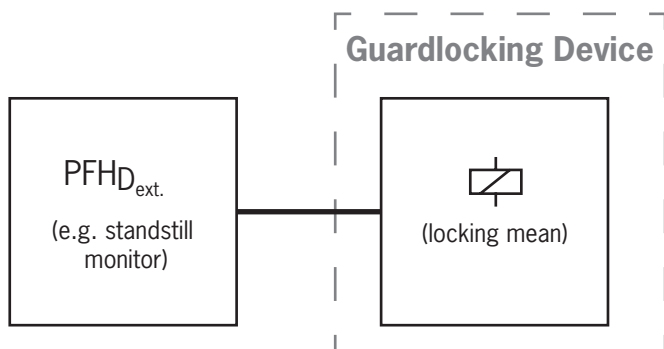
In Kombination mit Leseköpfen mit Zuhaltung (CET-AX) gilt:

Überwachen der Zuhaltung und der Stellung der Schutzeinrichtung (Verriegelungseinrichtung mit Zuhaltung nach EN ISO 14119)

- Sicherheitsfunktion (siehe Kapitel 11. Technische Daten auf Seite 18):
 - Bei entsperrter Zuhaltung sind die Sicherheitskontakte ausgeschaltet (Überwachung des Sperrmittels).
 - Bei geöffneter Schutzeinrichtung sind die Sicherheitskontakte ausgeschaltet.
 - Die Zuhaltung kann nur aktiviert werden, wenn sich der Betätiger im Schalterkopf befindet (Fehlschließsicherung).
- Sicherheitskennwerte: Kategorie , Performance Level , PFH_D (siehe Kapitel 11. Technische Daten auf Seite 18).

Ansteuern der Zuhaltung

- Bei Einsatz des Geräts als Zuhaltung für den Personenschutz ist es erforderlich, die Ansteuerung der Zuhaltung als Sicherheitsfunktion zu betrachten.
- Das Gerät besitzt keinen Sicherheitskennwert für die Ansteuerung der Zuhaltung, da der Zuhaltemagnet von außen komplett spannungsfrei geschaltet wird (keine Ansteuerfunktion innerhalb des Geräts). Es trägt somit nicht zur Ausfallwahrscheinlichkeit bei.
- Das Sicherheitsniveau der Ansteuerung der Zuhaltung wird ausschließlich von der externen Ansteuerung bestimmt (z. B. PFH_{D_{ext.}} des Stillstandswächters).



4. Haftungsausschluss und Gewährleistung

Wenn die o. g. Bedingungen für den bestimmungsgemäßen Gebrauch nicht eingehalten werden oder wenn die Sicherheitshinweise nicht befolgt werden oder wenn etwaige Wartungsarbeiten nicht wie gefordert durchgeführt werden, führt dies zu einem Haftungsausschluss und dem Verlust der Gewährleistung.

5. Allgemeine Sicherheitshinweise



WARNUNG

Lebensgefahr durch unsachgemäßen Einbau oder Umgehen (Manipulationen). Sicherheitsbauteile erfüllen eine Personenschutzfunktion.

- Sicherheitsbauteile dürfen nicht überbrückt, weggedreht, entfernt oder auf andere Weise unwirksam gemacht werden. Beachten Sie hierzu insbesondere die Maßnahmen zur Verringerung der Umgehungsmöglichkeiten nach EN ISO 14119:2013, Abschn. 7.
- Der Schaltvorgang darf nur durch speziell dafür vorgesehene Betätiger ausgelöst werden.
- Montage, elektrischer Anschluss und Inbetriebnahme ausschließlich durch autorisiertes Fachpersonal mit folgenden Kenntnissen:
 - spezielle Kenntnisse im Umgang mit Sicherheitsbauteilen
 - Kenntnis der geltenden EMV-Vorschriften
 - Kenntnis der geltenden Vorschriften zur Arbeitssicherheit und Unfallverhütung.
- Im internen Speicher des Auswertegerätes wird die Anzahl der Schaltvorgänge gespeichert. Bei Bedarf kann dieser Speicher vom Hersteller ausgelesen werden.



Wichtig!

Lesen Sie vor Gebrauch die Betriebsanleitung und bewahren Sie diese sorgfältig auf. Stellen Sie sicher, dass die Betriebsanleitung bei Montage, Inbetriebnahme und Wartungsarbeiten jederzeit zur Verfügung steht. Archivieren Sie daher zusätzlich ein gedrucktes Exemplar der Betriebsanleitung. Die Betriebsanleitung können Sie unter www.euchner.de herunterladen.

6. Funktion

Das Sicherheitssystem besteht aus drei Komponenten:

- Codierter Betätiger
- Lesekopf
- Auswertegerät

An das Auswertegerät kann 1 Lesekopf angeschlossen werden.

Die Leseköpfe und Betätiger werden in einem speziellen Lernvorgang dem Gerät zugeordnet.

Jeder ausgelieferte Betätiger besitzt eine eindeutige elektronische Codierung und ist damit für das eingesetzte System ein Unikat. Der Code eines Betätigers kann nicht umprogrammiert werden.

Der Lesekopf wird an dem feststehenden Teil der Schutzeinrichtung befestigt und ist über ein zweiadriges geschirmtes Kabel mit dem Auswertegerät verbunden (Klemmen H11, H12 und SH1).

Der am beweglichen Teil der Schutzeinrichtung befestigte Betätiger wird beim Schließen der Tür an den Lesekopf herangeführt. Beim Erreichen des Einschaltabstandes erfolgt über den Lesekopf die Spannungsversorgung per Induktion zum Betätiger und die Datenübertragung kann erfolgen. Der eingelesene Code wird mit dem gelernten Code im Auswertegerät verglichen.

Bei Übereinstimmung der Daten wird der Türmeldeausgang OUT (Halbleiterausgang) auf HIGH gesetzt und es erfolgt die Freigabe der Sicherheitsausgänge (Relaisausgang). Die LED OUT leuchtet.

Durch die dynamische Abfrage der Betätiger und durch den redundanten, diversitären Aufbau der Sicherheitselektronik in Verbindung mit redundant angesteuerten Sicherheitsausgängen geht das Auswertegerät bei jedem erkennbaren Fehler in den sicheren Zustand über.

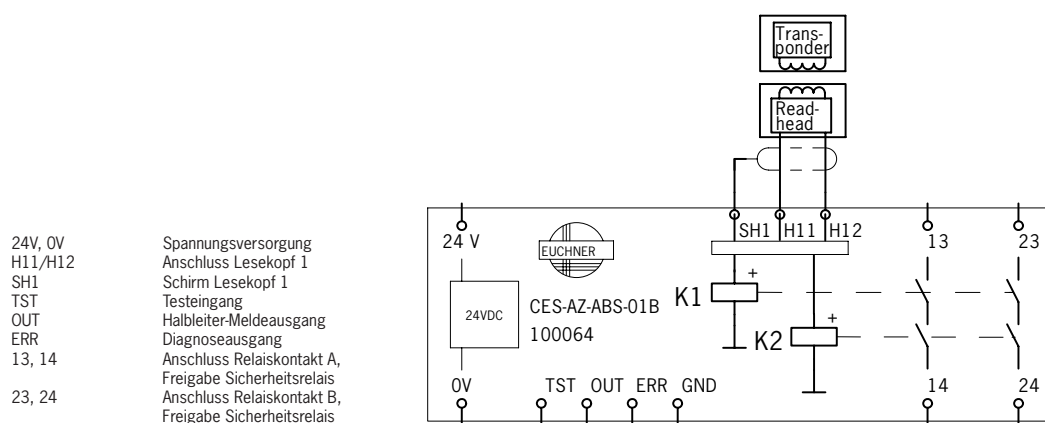
Beim Öffnen einer Schutzeinrichtung schalten die Sicherheitsausgänge den Sicherheitskreis ab und die LED OUT erlischt. Der Zustand der Sicherheitsausgänge wird intern über zwangsgeführte Öffnerkontakte (Relaisausgang) überwacht.

Unabhängig vom Schaltzustand des Sicherheitskreises kann die Position der Schutztür über den Ausgang OUT abgefragt werden.

Bei einem internen Fehler im Auswertegerät wird der Sicherheitskreis abgeschaltet, der Diagnoseausgang (ERR) auf HIGH gesetzt und die ERROR LED leuchtet rot.

Die Sicherheitskontakte des Sicherheitsschalters CES können auch kleine Schaltströme schalten. Dies ermöglicht dem Anwender das Gerät direkt an eine sichere Steuerung anzuschließen.

6.1. Blockschaltbild CES-AZ-ABS-01B



7. Montage



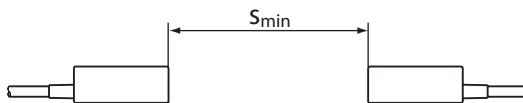
HINWEIS

- Geräteschäden durch falschen Einbau oder ungeeignete Umgebungsbedingungen.
- › Lesekopf oder Betätiger dürfen nicht als Anschlag verwendet werden.
 - › Beachten Sie EN ISO 14119:2013, Abschnitte 5.2 und 5.3, zur Befestigung des Sicherheitsschalters und des Betätigers.
 - › Beachten Sie EN ISO 14119:2013, Abschnitt 7, zur Verringerung von Umgehungsmöglichkeiten einer Verriegelungseinrichtung
 - › Das Auswertegerät muss in einem Schaltschrank mit einer Schutzart von mindestens IP54 eingebaut werden. Zur Befestigung auf einer Tragschiene dient ein Rastelement auf der Rückseite des Gerätes.
 - › Bei Montage mehrerer Auswertegeräte nebeneinander in einem Schaltschrank ohne Luftzirkulation (z. B. Ventilator) ist zwischen den Auswertegeräten ein Einbauabstand von min. 10 mm einzuhalten. Der Einbauabstand ermöglicht einen freien Wärmeabzug aus dem Auswertegerät.

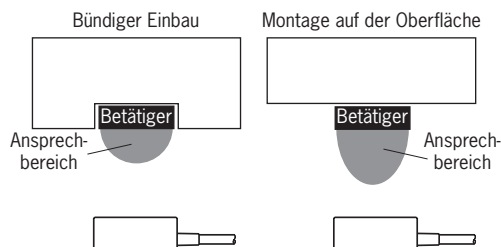


Wichtig!

- › Ab dem gesicherten Ausschaltabstand S_{ar} sind die Sicherheitsausgänge sicher abgeschaltet.
- › Halten Sie bei der Montage von mehreren Leseköpfen den vorgeschriebenen Mindestabstand ein, um gegenseitige Störeinflüsse zu vermeiden.
 - bei CES-A-LNA/-LCA $S_{min} = 50 \text{ mm}$
 - bei CES-A-LMN $S_{min} = 20 \text{ mm}$
 - bei CES-A-LQA $S_{min} = 80 \text{ mm}$





- › Bei bündigem Einbau des Betätigers ändert sich, in Abhängigkeit von der Einbautiefe und dem Material der Schutzeinrichtung, der Schaltabstand.




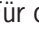
Beachten Sie folgende Punkte:

- › Betätiger und Lesekopf müssen so angebracht werden, dass
 - die Stirnflächen bei geschlossener Schutzeinrichtung sich im Mindest-Einschaltabstand $0,8 \times S_{a0}$ oder näher gegenüber liegen (siehe Abschnitt Ansprechbereiche). Um nicht in den Einflussbereich möglicher Nebenkeulen zu kommen, ist bei seitlicher Anfahrrichtung ein Mindestabstand einzuhalten. Siehe Abschnitt Typischer Ansprechbereich des jeweiligen Betätigers.
 - bei offener Schutzeinrichtung bis zum Erreichen des gesicherten Ausschaltabstands (S_{ar}) eine Gefährdung ausgeschlossen ist.
 - der Betätiger formschlüssig mit der Schutzeinrichtung verbunden ist z. B. durch die Verwendung der beiliegenden Sicherheitsschrauben.
 - sie nicht durch einfache Mittel entfernt oder manipuliert werden können.
- › Beachten Sie das maximale Anzugsdrehmoment für die Befestigungen von Lesekopf bzw. Sicherheitsschalter und Betätiger von 1 Nm. Bei Leseköpfen/Betätigern aus PE-HD beträgt das maximale Anzugsdrehmoment nur 0,5 Nm.

8. Elektrischer Anschluss

	<p>WARNUNG</p> <p>Im Fehlerfall, Verlust der Sicherheitsfunktion durch falschen Anschluss.</p> <ul style="list-style-type: none"> › Meldeausgänge dürfen nicht als Sicherheitsausgang verwendet werden. › Die Anschlussleitungen geschützt verlegen, um die Gefahr von Querschlägen zu vermeiden.
	<p>HINWEIS</p> <p>Geräteschäden oder Fehlfunktion durch falschen Anschluss.</p> <ul style="list-style-type: none"> › Alle elektrischen Anschlüsse müssen entweder durch Sicherheitstransformatoren (SELV/PELV) nach IEC 61558-2-6 mit Begrenzung der Ausgangsspannung im Fehlerfall oder durch gleichwertige Isolationsmaßnahmen vom Netz isoliert werden. › Alle elektrischen Ausgänge müssen bei induktiven Lasten eine ausreichende Schutzbeschaltung besitzen. Die Ausgänge müssen hierzu mit einer Freilaufdiode geschützt werden. Bei kapazitiven Lasten muss ggf. der Einschaltstrom begrenzt werden. › Das Anzugsdrehmoment der Schrauben auf den Anschlussklemmen muss 0,6 ... 0,8 Nm betragen. › Die Anschlussleitung der Leseköpfe darf nur bei Berücksichtigung einer EMV-gerechten Konfektionierung mit EUCHNER-Steckverbindern verlängert werden. Zwischenklemmen dürfen nicht eingesetzt werden. › Der Schirm der Anschlussleitung des Lesekopfes muss an die entsprechende Klemme SH des Auswertegerätes angeschlossen werden. Die Mantelabisolierung soll so kurz wie möglich (max. 3 cm) gehalten werden.

8.1. Hinweise zu

	<p>Wichtig!</p> <ul style="list-style-type: none"> › Für den Einsatz und die Verwendung gemäß den  Anforderungen¹⁾ muss eine Spannungsversorgung mit dem Merkmal „for use in Class 2 circuits“ verwendet werden. Alternative Lösungen müssen folgenden Anforderungen entsprechen: <ul style="list-style-type: none"> - Galvanisch getrenntes Netzteil in Verbindung mit Sicherung gemäß UL248. Diese Sicherung sollte für max. 3,3 A ausgelegt und in den 30 V DC-Spannungsteil integriert sein. <p><small>1) Hinweis zum Geltungsbereich der UL-Zulassung: Die Geräte wurden gemäß den Anforderungen von UL508 und CSA/ C22.2 no. 14 (Schutz gegen elektrischen Schlag und Feuer) geprüft.</small></p>
---	---

8.2. Fehlersicherheit

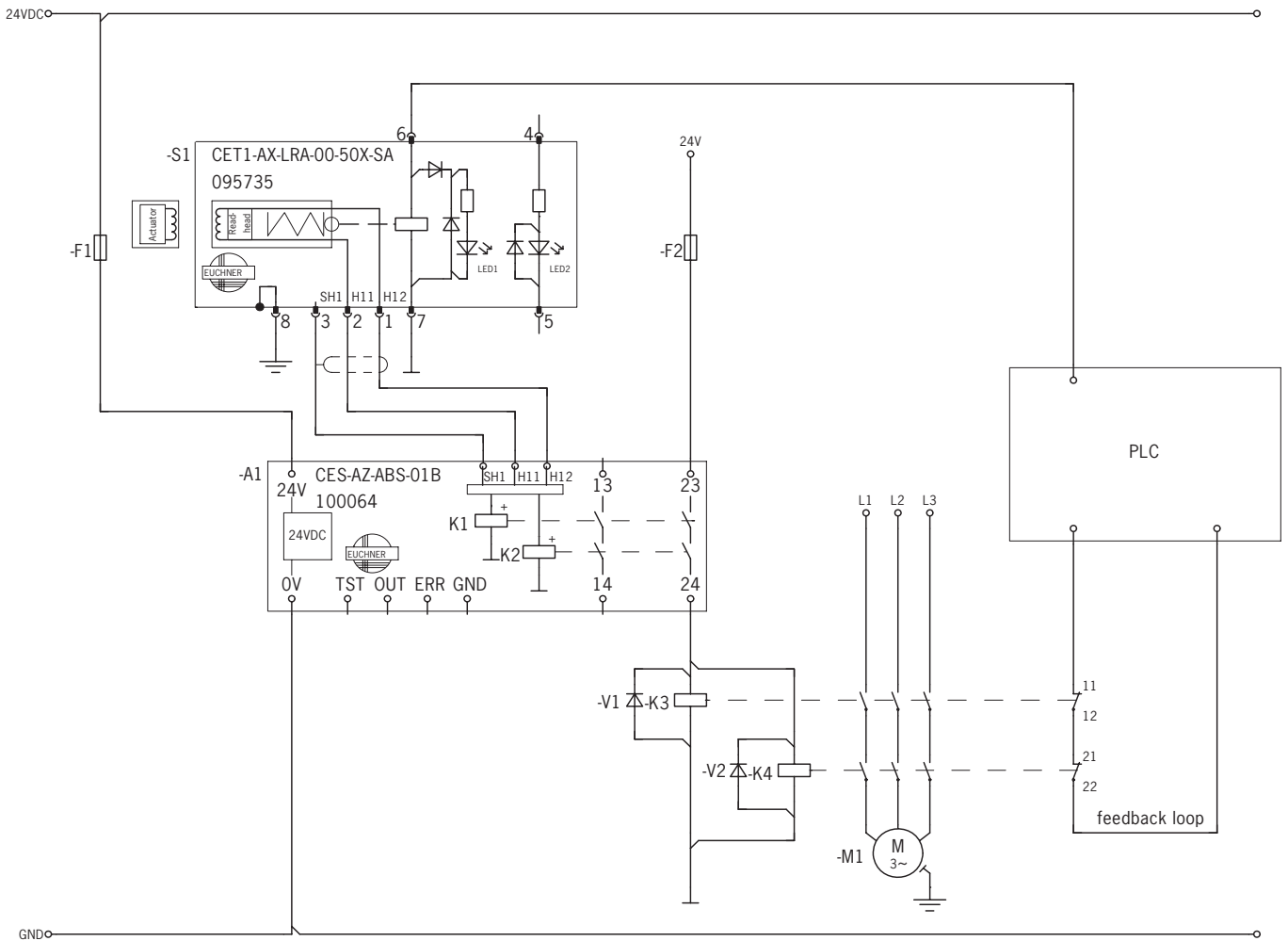
- › Die Betriebsspannung U_B ist verpolsicher.
- › Die Anschlüsse für die Leseköpfe sind nicht kurzschlussicher.
- › Ein Querschlag zwischen 13/14 und 23/24 kann nur durch externe Taktung erkannt werden.
- › Durch geschützte Leitungsführung kann ein Querschlag im Kabel ausgeschlossen werden.

8.3. Absicherung der Spannungsversorgung und der Sicherheitskontakte

- › Externe Kontaktabsicherung (Schmelzsicherung 6 A gG oder Sicherungsautomat 6 A, Charakteristik B oder C) für Relaisausgänge vorsehen.
- › Die Spannungsversorgung vor der Klemme U_B ist mit einer max. 8 A Sicherung zu schützen.

8.4. Anschlussbeispiele CES-AZ-ABS-01B

8.4.1. CES-AZ-ABS-01B mit Lesekopf CET



Wichtig!

Zum Erreichen der Kategorie 3 nach EN ISO 13849-1 ist eine Überwachung der nachgeschalteten Schütze erforderlich (hier Kontakte von -K3 und -K4 im Rückführkreis).

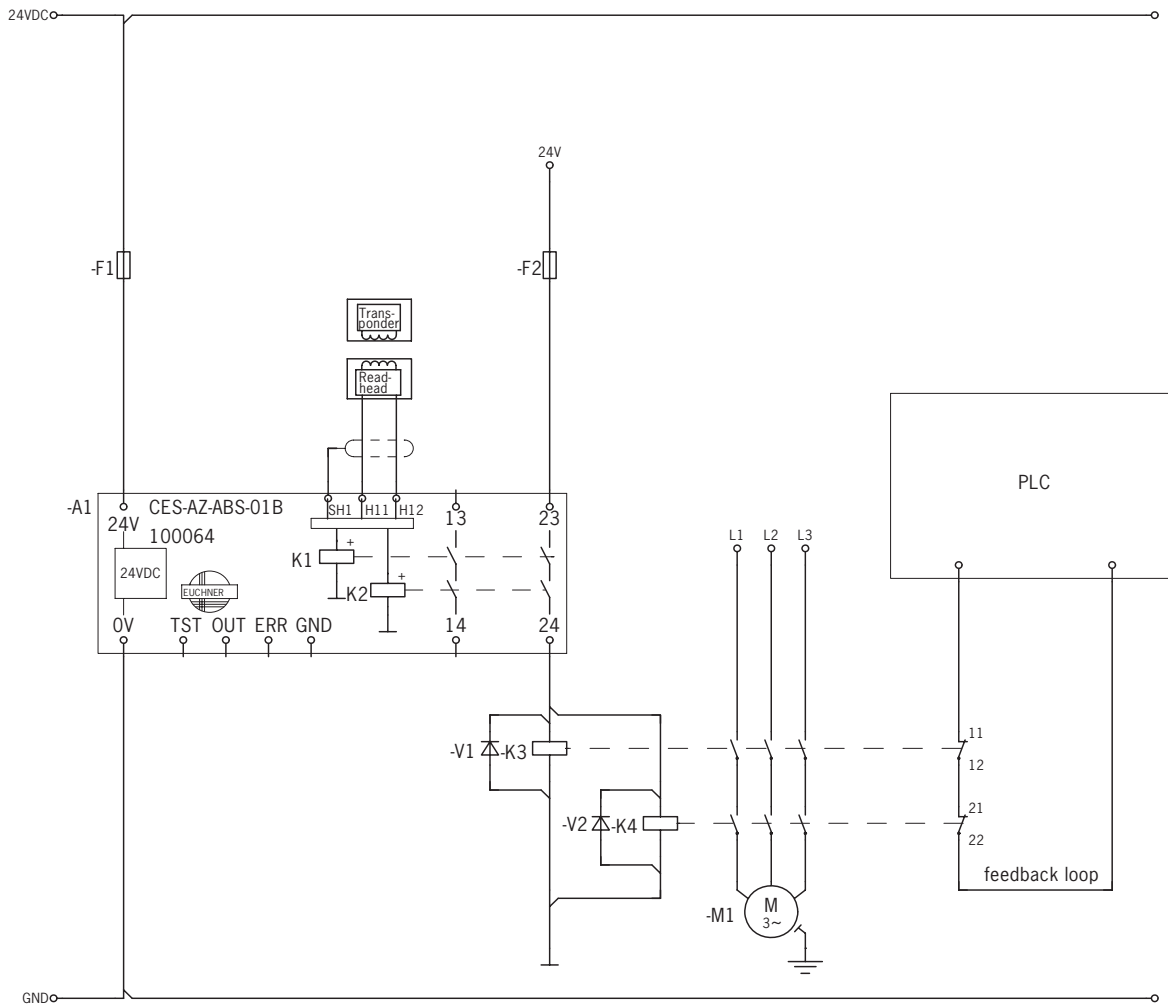
Dieses Beispiel zeigt nur einen Ausschnitt der für den Anschluss des CES-Systems relevant ist. Das dargestellte Beispiel stellt keine vollständige Systemplanung dar. Der Anwender trägt die Verantwortung für die sichere Einbindung in das Gesamtsystem.

Falls zur Ansteuerung (z. B. von nachgeschalteten Schützen) nur ein Freigabepfad des Gerätes verwendet werden soll, muss hierzu ein Fehlerausschluss auf einen Kurzschluss zwischen den Kontakten des Freigabepfades und beispielsweise der Spannungsversorgung gemacht werden.

Dies kann unter Bezug auf EN ISO 13849-2 Tabelle D.5 gemacht werden, wenn

- die Leitungen innerhalb eines elektrischen Einbauraums sind und
- der Einbauraum den entsprechenden Anforderungen entspricht (siehe EN 60204-1 bzw. IEC 60204-1).

8.4.2. CES-AZ-ABS-01B mit Standard-Lesekopf



Wichtig!

Zum Erreichen der Kategorie 3 nach EN ISO 13849-1 ist eine Überwachung der nachgeschalteten Schütze erforderlich (hier Kontakte von -K3 und -K4 im Rückführkreis).

Dieses Beispiel zeigt nur einen Ausschnitt der für den Anschluss des CES-Systems relevant ist. Das dargestellte Beispiel stellt keine vollständige Systemplanung dar. Der Anwender trägt die Verantwortung für die sichere Einbindung in das Gesamtsystem.

Falls zur Ansteuerung (z. B. von nachgeschalteten Schützen) nur ein Freigabepfad des Gerätes verwendet werden soll, muss hierzu ein Fehlerausschluss auf einen Kurzschluss zwischen den Kontakten des Freigabepfades und beispielsweise der Spannungsversorgung gemacht werden.

Dies kann unter Bezug auf EN ISO 13849-2 Tabelle D.5 gemacht werden, wenn

- die Leitungen innerhalb eines elektrischen Einbauraums sind und
- der Einbauraum den entsprechenden Anforderungen entspricht (siehe EN 60204-1 bzw. IEC 60204-1).

9. Inbetriebnahme

9.1. LED Anzeigen

Bezeichnung	Farbe	Bedeutung
STATE	grün	Statusanzeige (Multifunktionsanzeige über Blinkmodi)
OUT	gelb	Sicherheitskreis geschlossen
ERROR	rot	<ul style="list-style-type: none">▸ Bedienungsfehler oder▸ externer Fehler (Fehler im Rückführkreis) oder▸ ungültiger Lernvorgang oder▸ interner Gerätefehler oder▸ TST-Eingang aktiviert (Funktionstest aktiv)

9.2. Lernvorgang

Bevor das System eine Funktionseinheit bildet, muss der Betätiger in einer Lernfunktion dem Auswertegerät zugeordnet werden.

Während des Lernvorgangs sind die Sicherheitsausgänge geöffnet und der Türmeldeausgang auf LOW. Das System befindet sich im sicheren Zustand.



Wichtig!

- Der Lernvorgang kann für Leseköpfe, die nicht in diesem Dokument beschrieben werden, abweichen. Beachten Sie die Hinweise in der Betriebsanleitung des verwendeten Lesekopfs.
- Während des Lernvorgangs müssen folgende Bedingungen erfüllt sein:
 - Kein Zustandswechsel, z. B. Öffnen bzw. Schließen einer Schutztür.
 - Die Versorgungsspannung darf nicht abgeschaltet werden.
- Falls diese Bedingungen nicht erfüllt sind, geht das Auswertegerät in den sicheren Fehlerzustand (LED ERROR leuchtet) und signalisiert diesen Bedienungsfehler mit der STATE-LED.
- Die Anzahl der Lernvorgänge an einem Auswertegerät ist auf maximal 8 begrenzt.
- Das Auswertegerät kann nur mit dem jeweils zuletzt gelernten Betätiger betrieben werden
- Ein nicht erlernter Betätiger wird vom betreffenden Auswertegerät nicht erkannt.
- Beim Einschalten (Anlegen der Betriebsspannung) des Auswertegerätes signalisiert die STATE LED die Anzahl der noch möglichen Lernvorgänge (siehe System-Zustandstabelle)
- Auch nach dem 8. Lernvorgang oder beim Anlegen eines "alten" Betätigers an den Lesekopf geht das System automatisch in den Lernmodus über. In beiden Fällen wird ein Lernvorgang mit der Dauer von 60 Sekunden eingeleitet, der letzte Betätigercode bleibt jedoch im Speicher aktiv (siehe System-Zustandstabelle), es wird kein neuer Code gelernt.

9.2.1. Ersten Betätiger Lernen (Auslieferungszustand)

Zum Auslösen des ersten Lernvorganges müssen durch den Anwender folgende Vorgänge in der vorgegebenen Reihenfolge durchgeführt werden:

1. Lernvorgang starten
 - Betriebsspannung einschalten (STATE-LED blinkt mit ca. 4 Hz)
 - Zu überwachende Tür schließen (der Betätiger muss sich im Ansprechbereich des Lesekopfs befinden)
 - Lernvorgang beginnt (STATE-LED blinkt mit ca. 1 Hz)
 - Quittierung des Lernvorgangs abwarten (STATE-LED erlischt nach ca. 60 Sekunden)
2. Lernvorgang beenden
 - Betriebsspannung für mindestens 3 Sekunden unterbrechen (Code des gelernten Betätigers wird aktiviert)
3. Schutzeinrichtung auf Wirksamkeit überprüfen

9.2.2. Einen neuen Betätiger lernen

Es können maximal 8 Lernvorgänge ausgeführt werden. Die Anzahl der bereits erfolgten Lernvorgänge wird nach jedem Anlegen der Versorgungsspannung über die Blinkfolge der STATE-LED signalisiert (siehe 10. Systemzustandstabelle auf Seite 17, Bereich Statusanzeige).

Defekte Betätiger können ausgetauscht werden. Danach muss ein kompletter Lernvorgang gemäß diesem Abschnitt durchgeführt werden.

Zum Auslösen eines weiteren Lernvorganges müssen durch den Anwender folgende Vorgänge in der vorgegebenen Reihenfolge durchgeführt werden:

1. Lernvorgang starten
 - Betriebsspannung einschalten
 - Zu überwachende Tür schließen (der neue Betätiger muss sich im Ansprechbereich des Lesekopfs befinden)
 - Lernvorgang beginnt (STATE-LED blinkt mit ca. 1 Hz)
 - Quittierung des Lernvorgangs abwarten (STATE-LED erlischt nach ca. 60 Sekunden)
2. Lernvorgang beenden
 - Betriebsspannung für mindestens 3 Sekunden unterbrechen (Code des neu gelernten Betätigers wird aktiviert)

Der neu gelernte Betätiger ist gespeichert und der alte Betätiger ist deaktiviert.

3. Schutzeinrichtung auf Wirksamkeit überprüfen

9.3. Funktionskontrolle

Nach der Installation und jedem Fehler muss eine vollständige Kontrolle der Sicherheitsfunktion durchgeführt werden. Gehen Sie dabei folgendermaßen vor:



WARNUNG

Tödliche Verletzung durch Fehler bei der Installation und Funktionskontrolle.

- › Stellen Sie vor der Funktionskontrolle sicher, dass sich keine Personen im Gefahrenbereich befinden.
- › Beachten Sie die geltenden Vorschriften zur Unfallverhütung.

1. Betriebsspannung einschalten.
 - Der Sicherheitsschalter führt einen Selbsttest aus.
 - Das Gerät signalisiert die Anzahl der noch möglichen Lernvorgänge.
 - Danach leuchtet die LED STATE permanent.
 - Die LEDs OUT und ERROR leuchten nicht.
2. Alle Schutzeinrichtungen schließen.
 - Die Maschine darf nicht selbstständig anlaufen.
 - Die grüne LED STATE und die gelbe LED OUT leuchten permanent.
3. Betrieb in der Steuerung freigeben.
4. Schutzeinrichtung öffnen.
 - Die Maschine muss ausschalten und darf sich nicht starten lassen, solange die Schutzeinrichtung geöffnet ist.
 - Die grüne LED STATE leuchtet permanent, die LEDs OUT und ERROR leuchten nicht.

Wiederholen Sie die Schritte 2 ... 4 für jede Schutzeinrichtung einzeln.

9.3.1. Selbsttestung mit Testeingang TST

Bei elektromechanischen Sicherheitsschaltern oder Magnetschaltern kann die Funktionsprüfung durch zyklisches Öffnen der Schutzeinrichtung erfolgen.

Ab Kategorie 2 nach EN ISO 13849-1 muss entsprechend der EN 60204-1 : 1997 (Kap. 9.4.2.4) beim Anlauf oder nach festgelegten Abständen eine Funktionsprüfung des gesamten Sicherheitssystems vorgenommen werden.

Die Prüfung der internen Funktion des Geräts ist nicht notwendig, weil das Gerät sich selbst in Echtzeit überwacht. Das Verschweißen eines Ausgangskontaktes (Relaisausgang) wird vom Gerät spätestens beim nächsten Öffnen der Schutzeinrichtung erkannt. Ein Querschluss der Ausgangsleitung wird vom Gerät nicht erkannt.

Darüber hinaus kann der ganze Sicherheitskreis ohne Öffnen der Schutzeinrichtung getestet werden. Dazu wird durch Anlegen von 24 V DC an den Testeingang TST das Öffnen der Schutzeinrichtung simuliert.

Die Sicherheitsausgänge werden ausgeschaltet und damit die Testung des gesamten Sicherheitskreises ermöglicht. Als Überwachungsfunktion wird der Diagnoseausgang ERR vom Auswertegerät ebenfalls auf HIGH gesetzt.

Beim Rücksetzen des Testeingangs TST wird vom Auswertegerät der Diagnoseausgang ERR wieder auf LOW rückgesetzt, die rote LED erlischt und der Normalbetrieb wird fortgesetzt.



Wichtig!

Nach der Selbsttestung muss der Testeingang TST wieder auf 0 V gelegt oder abgeklemmt werden.

10. Systemzustandstabelle

Betriebsart	Betätiger/ Türstellung	Sicherheitsausgänge 13/14 und 23/24	SPS			LED-Anzeige Ausgang			Zustand	
			Ein-	Ausgang		STATE (grün)	OUT (gelb)	ERROR (rot)		
			TST	OUT (Meldesignal)	ERR					
Normalbetrieb	zu	ein	N	1	0			○	Normalbetrieb, Tür geschlossen.	
	auf	aus	N	0	0		○	○	Normalbetrieb, Tür offen.	
Inbetriebnahme	auf	aus	N	0	0		4 Hz	○	○	Erste Inbetriebnahme nach Auslieferung. Bereit für ersten Lernvorgang
	zu	aus	N	0	0		1 Hz (60 s)	○	○	Lernvorgang
	zu	aus	N	0	0	○		○	○	Positiv-Quittung für erfolgreichem Lernvorgang. Um den gelernten Code des Betätigers im Auswertegerät zu aktivieren, muss die Betriebsspannung am Auswertegerät anschließend für min. 3 Sekunden abgeschaltet werden.
Statusanzeige	X	aus	0	0	0		3 x +	○	○	Anzeige nach 1. bis 5. Lernvorgang.
	X	aus	0	0	0		2 x +	○	○	Anzeige der noch erlaubten Lernvorgänge nach dem 6. Lernvorgang.
	X	aus	0	0	0		1 x +	○	○	Anzeige der noch erlaubten Lernvorgänge nach dem 7. Lernvorgang.
	X	aus	0	0	0			○	○	Gerät kann keinen weiteren Lernvorgang mehr durchführen.
Fehleranzeige	X	aus	N	0	1	○		○		Geräteinterner Bauteile-Ausfall oder unzulässig hohe externe Störeinflüsse (EMV).
Bedienungsfehler	zu	aus	N	0	1		1 x	○		Unerlaubter 9. Lernvorgang.
	zu	aus	N	0	1		2 x	○		Unerlaubter Lernvorgang eines alten Betätigers.
	zu	aus	N	0	1		3 x	○		Negativ-Quittung für Lernvorgang. Betätiger wurde kürzer als 60 s vor den Lesekopf gehalten.
Funktionsprüfung	X	aus	1	0	1			○		Funktionstest aktiv (TST-Eingang = 24 V)
Zeichenerklärung			N							0 Volt oder nicht beschaltet
			1							24 Volt
			0							0 Volt
			○							LED leuchtet nicht
										LED leuchtet
										LED blinkt für 8 Sekunden mit 15 Hz
										LED blinkt dreimal, danach leuchtet die LED dauernd
										LED blinkt dreimal, danach Wiederholung
		X								Zustand beliebig



Wichtig!

Wenn Sie den angezeigten Gerätestatus nicht in der Systemzustandstabelle finden, deutet dies auf einen internen Gerätefehler hin. In diesem Fall sollten Sie sich mit dem Hersteller in Verbindung setzen.

11. Technische Daten

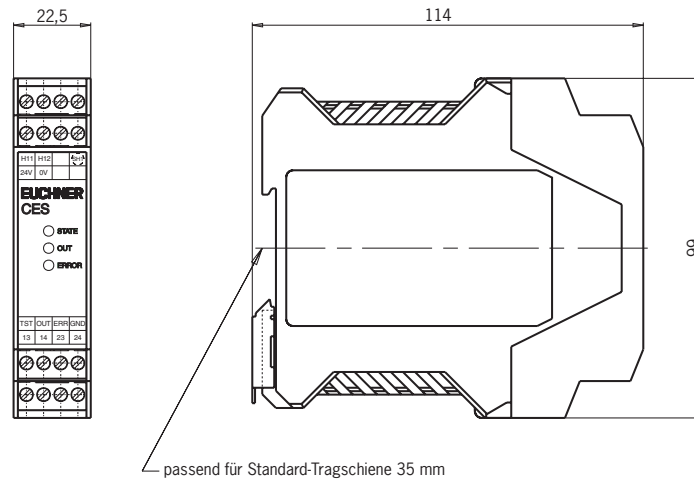
11.1. Auswertegerät CES-AZ-ABS-01B

- › Gehäuse für Tragschienenmontage, IP20
- › Relaisausgang
- › 1 Lesekopf anschließbar

Zulassungen



Maßzeichnung



Schaltverhalten

- › 2 Sicherheitsausgänge mit je 2 Schließern (Relaisausgänge)
- › 1 Türmeldeausgang (Halbleiterausgang, kein Sicherheitsausgang)


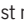
Schutzeinrichtung																
geschlossen (Betätiger erkannt)	offen (Betätiger nicht im Ansprechbereich)															
<table border="0"> <tr> <td>Lesekopf</td> <td>Betätiger</td> </tr> <tr> <td></td> <td></td> </tr> <tr> <td>13—o—o—o—14</td> <td>13—o—o—o—14</td> </tr> <tr> <td>23—o—o—o—24</td> <td>23—o—o—o—24</td> </tr> <tr> <td>24 V—o—o—o—01</td> <td>24 V—o—o—o—01</td> </tr> </table>	Lesekopf	Betätiger			13—o—o—o—14	13—o—o—o—14	23—o—o—o—24	23—o—o—o—24	24 V—o—o—o—01	24 V—o—o—o—01	<table border="0"> <tr> <td>Lesekopf</td> </tr> <tr> <td></td> </tr> <tr> <td>13—o—o—o—14</td> </tr> <tr> <td>23—o—o—o—24</td> </tr> <tr> <td>24 V—o—o—o—01</td> </tr> </table>	Lesekopf		13—o—o—o—14	23—o—o—o—24	24 V—o—o—o—01
Lesekopf	Betätiger															
13—o—o—o—14	13—o—o—o—14															
23—o—o—o—24	23—o—o—o—24															
24 V—o—o—o—01	24 V—o—o—o—01															
Lesekopf																
13—o—o—o—14																
23—o—o—o—24																
24 V—o—o—o—01																



Wichtig!

Die steckbaren Schraubklemmen sind nicht im Lieferumfang enthalten (siehe Kapitel 12. Bestellinformationen und Zubehör auf Seite 34).

Technische Daten CES-AZ-ABS-01B

Parameter	Wert			Einheit
	min.	typ.	max.	
Gehäusewerkstoff	Kunststoff PA6.6			
Abmessungen	114 x 99 x 22,5			mm
Masse	0,2			kg
Umgebungstemperatur bei $U_B = DC 24 V$	-20	-	+55	°C
Luftfeuchtigkeit, nicht betauend	-	-	80	%
Schutzart	IP20			
Verschmutzungsgrad	2			
Montage	Tragschiene 35 mm nach EN 60715 TH35			
Anzahl der Leseköpfe	1 Lesekopf je Auswertegerät			
Anschluss (steckbare Schraubklemmen/codiert)	0,25	-	2,5	mm ²
Betriebsspannung U_B (geregelt, Restwelligkeit < 5 %)	21	24	27	V DC
Für die Zulassung nach  gilt	Betrieb nur mit UL-Class 2 Spannungsversorgung oder gleichwertigen Maßnahmen			
Stromaufnahme I_B (bei angezogenem Relais) ¹⁾	-	150	-	mA
Absicherung extern (Betriebsspannung U_B)	0,25	-	8	A
Sicherheitskontakte	2 (Relais mit intern überwachten Kontakten)			
Schaltstrom (Relaisausgänge)				
- bei Schaltspannung AC/DC 21 ... 60 V	1	-	300	mA
- bei Schaltspannung AC/DC 5 ... 30 V	10	-	6000	
- bei Schaltspannung AC 5 ... 230 V	10	-	2000	
Schaltlast nach 	Class 2 max. 30 V AC/Class 2 max. 60 V DC 120 V AC 3A / 240 V AC 1,5A			
Absicherung extern (Sicherheitskreis) nach EN 60269-1	6 AgG, oder Sicherungsautomat 6 A (Charakteristik B oder C)			
Gebrauchskategorie nach EN 60947-5-1	AC-12 60V 0,3A / DC-12 60V 0,3A AC-12 30V 6A / DC-12 30V 6A AC-15 230V 2A / DC-13 24V 3A			
Bemessungsisolationsspannung U_i	250			V
Bemessungsstoßspannungsfestigkeit U_{imp}	4			kV
Bedingter Bemessungskurzschlussstrom	100			A
Widerstandsfestigkeit gegen Vibrationen	gemäß EN 60947-5-2			
Mechanische Schaltspiele (Relais)	10 x 10 ⁶			
Schaltverzögerung ab Zustandsänderung ²⁾	-	-	180	ms
Diskrepanzzeit (der Schaltpunkte beider Relais)	-	-	25	ms
Bereitschaftsverzögerung ³⁾	-	-	3	s
Verweildauer ⁴⁾	0,5	-	-	s
Schaltfrequenz max. ⁵⁾	-	-	1	Hz
Wiederholgenauigkeit R nach EN IEC 60947-5-3	≤ 10			%
Meldeausgänge (Diagnose ERR, Türmeldeausgang OUT, Halbleiterausgang, p-schaltend) ⁶⁾				
- Ausgangsspannung	0,8 x U_B	-	U_B	V DC
- Belastbarkeit	-	-	20	mA
Testeingang TST				
- Eingangsspannung LOW	0	-	2	V DC
- Eingangsspannung HIGH	15	-	U_B	
- Eingangsstrom HIGH	5	8	10	mA
EMV-Schutzanforderungen	gemäß EN 60947-5-3			
Zuverlässigkeitswerte nach EN ISO 13849-1 in Abhängigkeit vom Schaltstrom bei 24 V DC				
	≤ 0,1 A	≤ 1 A	≤ 3 A	
Kategorie	3			
Performance Level (PL)	e			
PFH _D	4,3 x 10 ⁻⁸			
Gebrauchsdauer	20			Jahre
Anzahl Schaltzyklen/Jahr	760 000	153 000	34 600	
Diagnosedeckungsgrad DC	90			%
MTTF _D	100			Jahre

1) Ohne Berücksichtigung von Lastströmen an den Meldeausgängen.

2) Entspricht nach EN 60947-5-3 der Risikozeit. Es ist die maximale Ausschaltverzögerung der Sicherheitsausgänge nach Entfernen des Betätigers.

3) Nach Einschalten der Betriebsspannung sind während der Bereitschaftsverzögerung die Relaisausgänge ausgeschaltet und der Türmeldeausgang auf LOW-Potential.

4) Die Verweildauer eines Betätigers inner- und außerhalb des Ansprechbereichs muss mindestens 0,5 s betragen, um eine sichere Erkennung interner Fehler im Auswertegerät (Selbstüberwachung) zu gewährleisten.

5) Bei einer Strombelastung > 100 mA sollte aufgrund der Lebensdauer der Relaiskontakte eine Schaltfrequenz von 0,1 Hz nicht überschritten werden.

6) Nicht kurzschlussicher.

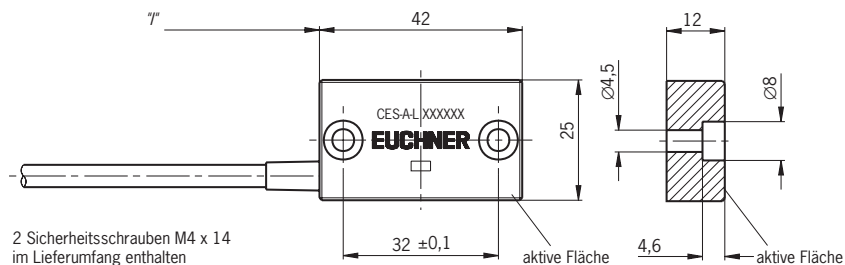
11.2. Lesekopf CES-A-LNA-...

- Quaderförmige Bauform 42 x 25 mm
- Festangeschlossene Leitung

Zulassungen

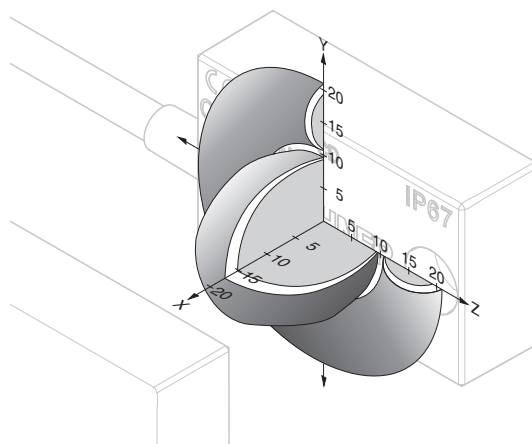


Maßzeichnung



Typischer Ansprechbereich

Mit Auswertegerät CES-AZ-ABS-... und Betätiger CES-A-BBA

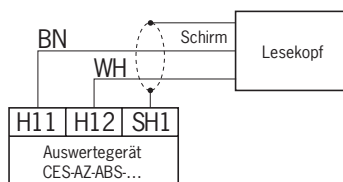


HINWEIS

Um nicht in den Ansprechbereich der Nebenkeulen zu gelangen, muss bei seitlicher Anfahrriktion von Betätiger und Lesekopf ein Mindestabstand von $s = 3$ mm eingehalten werden.

Anschlussbelegung

Lesekopf mit Anschlussleitung



Technische Daten

Parameter	Wert			Einheit
	min.	typ.	max.	
Gehäusewerkstoff	Fortron, glasfaserverstärkter Thermoplast, vollvergossen			
Abmessungen	42 x 25 x 12			mm
Masse (inkl. 10 m Leitung)	0,3			kg
Umgebungstemperatur	-25	-	+70	°C
Schutzart	IP67/IP69K			
Einbaulage	beliebig			
Wirkungsweise	induktiv			
Spannungsversorgung	über Auswertegerät			
In Kombination mit Betätiger CES-A-BBA an Auswertegerät CES-AZ-ABS-01B				
Gesicherter Ausschaltabstand S_{ar}	-	-	26	mm
Ansbereich bei Mittenversatz $m = 0$ ¹⁾				
- Einschaltabstand	-	15	-	
- Gesicherter Einschaltabstand S_{a0}	10	-	-	
- Schalthysterese	0,5	2	-	
Mindestabstand s bei seitlicher Anfahrriichtung	-	3	-	
In Kombination mit Betätiger CES-A-BDA-20 an Auswertegerät CES-AZ-ABS-01B				
Gesicherter Ausschaltabstand S_{ar}	-	-	33	mm
Ansbereich bei Mittenversatz $m = 0$ ²⁾				
- Einschaltabstand	-	16	-	
- Gesicherter Einschaltabstand S_{a0}	11	-	-	
- Schalthysterese	0,5	2	-	
Mindestabstand s bei seitlicher Anfahrriichtung	-	4	-	
Anschlussleitung	fest vergossene Anschlussleitung, mit Ader-Endhülsen PVC, \varnothing 4,6 mm PUR, \varnothing 4,8 mm, schleppkettentauglich			
Leitungslänge	-	-	25	m

- 1) Diese Werte gelten für nichtbündigen Einbau des Lesekopfes und des Betätigers.
2) Diese Werte gelten für metallfreies Umgebungsmaterial. Andere Materialien auf Anfrage.

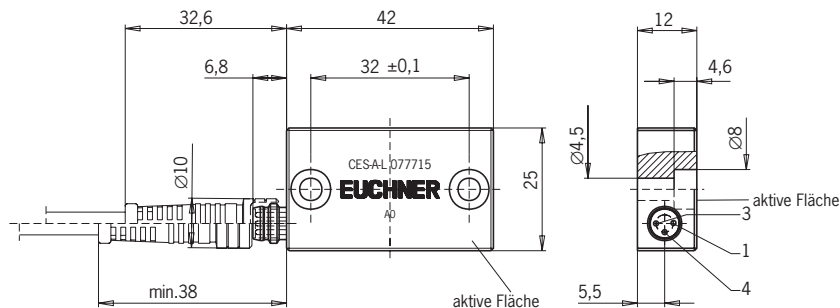
11.3. Lesekopf CES-A-LNA-SC

- Quaderförmige Bauform 42 x 25 mm
- M8-Steckverbinder

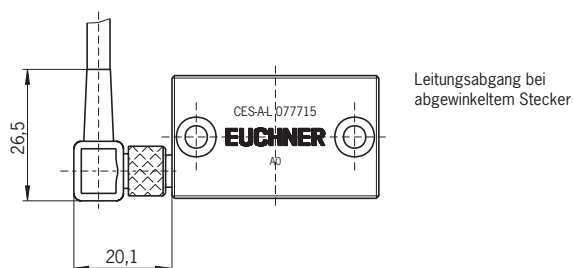
Zulassungen



Maßzeichnung

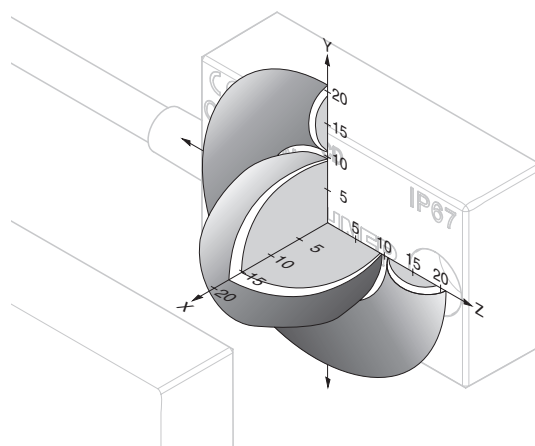


2 Sicherheitsschrauben M4 x 14
im Lieferumfang enthalten



Typischer Ansprechbereich

Mit Auswertegerät CES-AZ-ABS-... und Betätiger CES-A-BBA

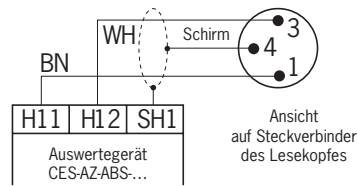


HINWEIS

Um nicht in den Ansprechbereich der Nebenkeulen zu gelangen, muss bei seitlicher Anfahrriichtung von Betätiger und Lesekopf ein Mindestabstand von $s = 3$ mm eingehalten werden.

Anschlussbelegung

Lesekopf mit Steckverbinder



Technische Daten

Parameter	Wert			Einheit
	min.	typ.	max.	
Gehäusewerkstoff	Fortron, glasfaserverstärkter Thermoplast, vollvergossen			
Abmessungen	42 x 25 x 12			mm
Masse (inkl. 10 m Leitung)	0,3			kg
Umgebungstemperatur	-25	-	+70	°C
Schutzart	IP67/IP69K			
Einbaulage	beliebig			
Wirkungsweise	induktiv			
Spannungsversorgung	über Auswertegerät			
In Kombination mit Betätiger CES-A-BBA an Auswertegerät CES-AZ-ABS-01B				
Gesicherter Ausschaltabstand S_{ar}	-	-	26	mm
Ansprechbereich bei Mittenversatz $m = 0$ ¹⁾				
- Einschaltabstand	-	15	-	
- Gesicherter Einschaltabstand S_{a0}	10	-	-	
- Schalthysterese	0,5	2	-	
Mindestabstand s bei seitlicher Anfahrrichtung	-	3	-	
In Kombination mit Betätiger CES-A-BDA-20 an Auswertegerät CES-AZ-ABS-01B				
Gesicherter Ausschaltabstand S_{ar}	-	-	33	mm
Ansprechbereich bei Mittenversatz $m = 0$ ²⁾				
- Einschaltabstand	-	16	-	
- Gesicherter Einschaltabstand S_{a0}	11	-	-	
- Schalthysterese	0,5	2	-	
Mindestabstand s bei seitlicher Anfahrrichtung	-	4	-	
Anschluss	M8-Steckverbinder, 3-polig			
Anschlussleitung	-	-	25	m

- 1) Diese Werte gelten für nichtbündigen Einbau des Lesekopfes und des Betätigers.
2) Diese Werte gelten für metallfreies Umgebungsmaterial. Andere Materialien auf Anfrage.

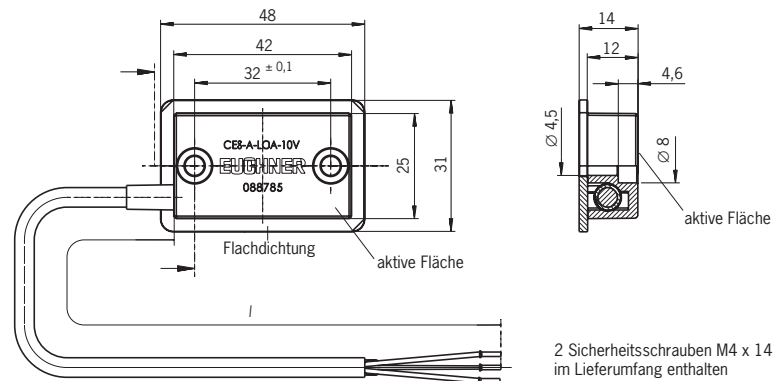
11.4. Lesekopf CES-A-LCA-...

- Quaderförmige Bauform 42 x 25 mm
- Gehäusematerial Kunststoff PE-HD, geeignet für den Einsatz in aggressiven Medien (z. B. Säuren, Laugen)

Zulassungen



Maßzeichnung

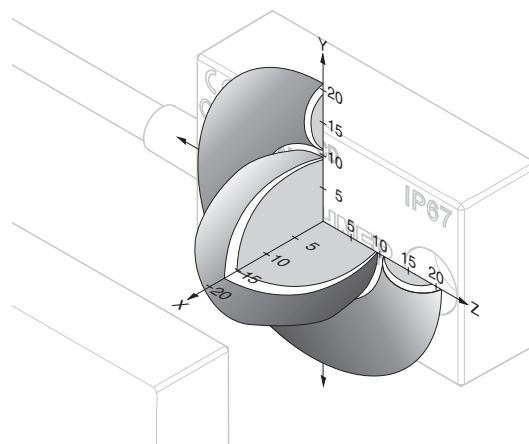


HINWEIS

Bei der Montage muss die beiliegende Flachdichtung verwendet werden.

Typischer Ansprechbereich

Mit Auswertegerät CES-AZ-ABS-... und Betätiger CES-A-BCA

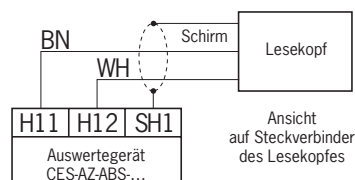


HINWEIS

Um nicht in den Ansprechbereich der Nebenkeulen zu gelangen, muss bei seitlicher Anfahrriichtung von Betätiger und Lesekopf ein Mindestabstand von $s = 3$ mm eingehalten werden.

Anschlussbelegung

Lesekopf mit Anschlussleitung



Technische Daten

Parameter	Wert			Einheit
	min.	typ.	max.	
Gehäusewerkstoff	Kunststoff PE-HD unverstärkt, vollvergossen			
Werkstoff Flachdichtung	Fluor-Kautschuk 75 FPM 4100			
Abmessungen	42 x 25 x 12			mm
Masse (inkl. 10 m Leitung)	0,3			kg
Umgebungstemperatur	-25	-	+50	°C
Schutzart	IP67/IP69K			
Einbaulage	beliebig			
Wirkungsweise	induktiv			
Spannungsversorgung	über Auswertegerät			
In Kombination mit Betätiger CES-A-BBA an Auswertegerät CES-AZ-ABS-01B				
Gesicherter Ausschaltabstand S_{ar}	-	-	26	mm
Ansprechbereich bei Mittenversatz $m = 0$ ¹⁾				
- Einschaltabstand	-	15	-	
- Gesicherter Einschaltabstand S_{a0}	10	-	-	
- Schalthysterese	0,5	2	-	
Mindestabstand s bei seitlicher Anfahrriichtung	-	3	-	
In Kombination mit Betätiger CES-A-BDA-20 an Auswertegerät CES-AZ-ABS-01B				
Gesicherter Ausschaltabstand S_{ar}	-	-	33	mm
Ansprechbereich bei Mittenversatz $m = 0$ ²⁾				
- Einschaltabstand	-	16	-	
- Gesicherter Einschaltabstand S_{a0}	11	-	-	
- Schalthysterese	0,5	2	-	
Mindestabstand s bei seitlicher Anfahrriichtung	-	4	-	
Anschlussleitung	fest vergossene Anschlussleitung, mit Ader-Endhülsen PVC, \varnothing 4,6 mm			
Leitungslänge	-	-	25	m

1) Diese Werte gelten für nichtbündigen Einbau des Lesekopfes und des Betätigers.

2) Diese Werte gelten für metallfreies Umgebungsmaterial. Andere Materialien auf Anfrage.

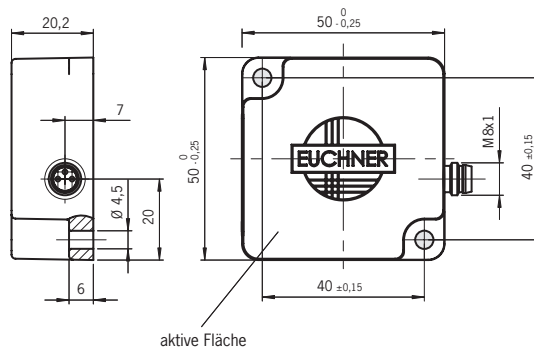
11.5. Lesekopf CES-A-LQA-SC

- Quaderförmige Bauform 50 x 50 mm
- M8-Steckverbinder

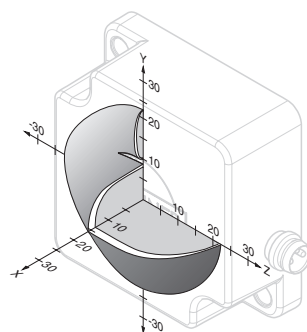
Zulassungen



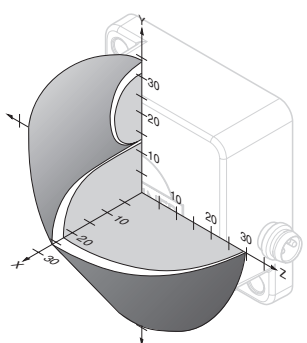
Maßzeichnung



Typischer Ansprechbereich



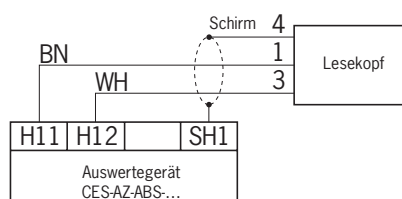
mit Betätiger CES-A-BBA oder CES-BCA



mit Betätiger CES-A-BQA an Auswertegerät CES-A-...01B

Anschlussbelegung

Lesekopf mit Anschlussleitung



Technische Daten

Parameter	Wert			Einheit
	min.	typ.	max.	
Gehäusewerkstoff	Fortron, glasfaserverstärkter Thermoplast, vollvergossen			
Abmessungen	50 x 50 x 20,2			mm
Masse	0,08			kg
Umgebungstemperatur	-25	-	+70	°C
Schutzart	IP67			
Einbaulage	beliebig			
Wirkungsweise	induktiv			
Spannungsversorgung	über Auswertegerät			
In Kombination mit Betätiger CES-A-BBA oder CES-A-BCA an Auswertegerät CES-AZ-ABS-01B				
Gesicherter Ausschaltabstand S_{ar}	-	-	47	mm
Ansprechbereich bei Mittenversatz $m = 0$ ¹⁾				
- Einschaltabstand	-	15	-	
- Gesicherter Einschaltabstand S_{a0}	10	-	-	
- Schalthysterese	2	3	-	
In Kombination mit Betätiger CES-A-BQA an Auswertegerät CES-AZ-ABS-01B				
Gesicherter Ausschaltabstand S_{ar}	-	-	60	mm
Ansprechbereich bei senkrechter Anfahrriichtung Mittenversatz $m = 0$ ¹⁾				
- Einschaltabstand	-	23	-	
- Gesicherter Einschaltabstand S_{a0}	16	-	-	
- Schalthysterese	2	3	-	
Ansprechbereich bei seitlicher Anfahrriichtung Abstand in x-Richtung = 10 mm				
- Einschaltabstand	-	28	-	
- Gesicherter Einschaltabstand S_{a0}	24	-	-	
- Schalthysterese	1	1,3	-	
Anschluss	M8-Steckverbinder, 3-polig			
Anschlussleitung	-	-	25	m

1) Diese Werte gelten für nichtbündigen Einbau des Lesekopfes und des Betätigers.

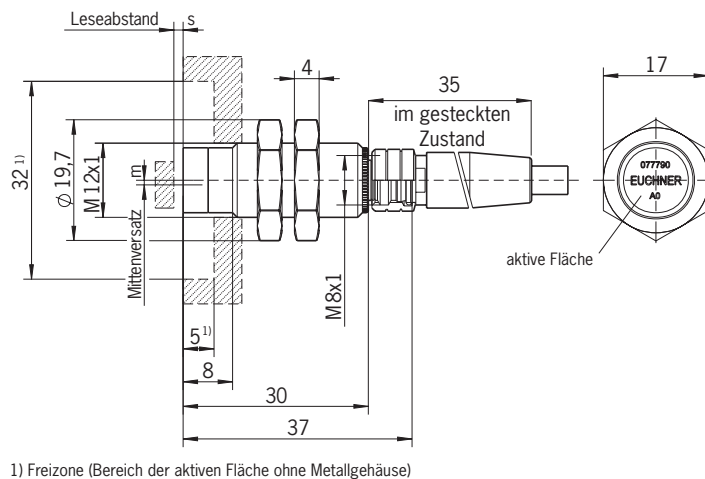
11.6. Lesekopf CES-A-LMN-SC

- Zylindrische Bauform M12
- M8-Steckverbinder

Zulassungen



Maßzeichnung



1) Freizone (Bereich der aktiven Fläche ohne Metallgehäuse)

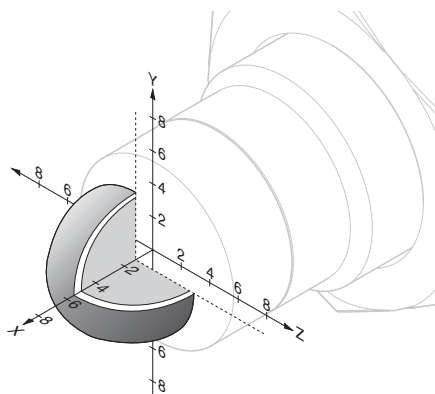


HINWEIS

Der Lesekopf darf maximal bis zur Freizone (Bereich der aktiven Fläche ohne Metallgehäuse) eingebaut werden.

Typischer Ansprechbereich

Mit Auswertegerät CES-AZ-ABS-... und Betätiger CES-A-BMB

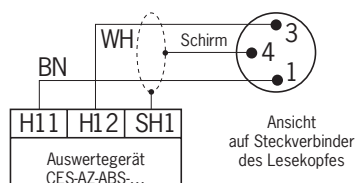


HINWEIS

Es muss ein Mindestabstand von $s = 1,2 \text{ mm}$ eingehalten werden.

Anschlussbelegung

Lesekopf mit Steckverbinder



Technische Daten

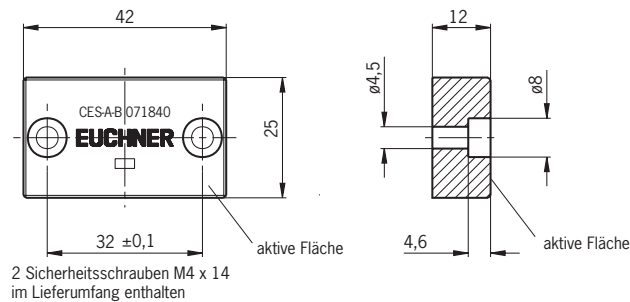
Parameter	Wert			Einheit
	min.	typ.	max.	
Gehäusewerkstoff	Gewindehülse Cu Zn vernickelt Kappe Kunststoff PBT GF20			
Abmessungen	M12 x 1, Länge 38			mm
Masse (inkl. 10 m Leitung)	0,2			kg
Umgebungstemperatur	-25	-	+85	°C
Umgebungsdruck (nur von der aktiven Fläche in eingebautem Zustand)	-	-	10	bar
Schutzart	IP67/IP69/IP69K			
Einbaulage	beliebig			
Wirkungsweise	induktiv			
Spannungsversorgung	über Auswertegerät			
In Kombination mit Betätiger CES-A-BMB an Auswertegerät CES-AZ-ABS-01B				
Gesicherter Ausschaltabstand S_{ar}	-	-	10	mm
Ansprechbereich bei Mittenversatz $m = 0$ ¹⁾				
- Einschaltabstand	-	5	-	
- Gesicherter Einschaltabstand S_{a0}	3,5	-	-	
- Schalthysterese	0,1	0,3	-	
Anschluss	M8-Steckverbinder, 3-polig			
Anschlussleitung	-	-	15	m

- 1) Diese Werte gelten für nichtbündigen Einbau des Lesekopfes in Stahl.
- 2) Bei seitlichem Anfahren muss ein Abstand von $s = 4$ mm eingehalten werden.
- 3) Bei seitlichem Anfahren muss ein Abstand von $s = 3$ mm eingehalten werden.

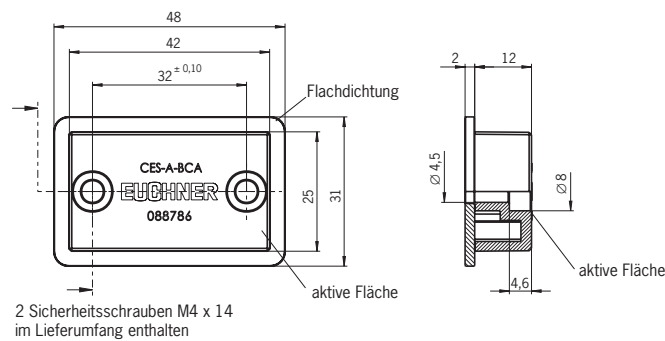
11.7. Betätiger CES-A-BBA/CES-A-BCA

- Quaderförmige Bauform 42 x 25 mm
- CES-A-BCA geeignet für den Einsatz in aggressiven Medien (z. B. Säuren, Laugen)
- In Kombination mit Lesekopf CES-A-LNA.../CES-A-LCA...

Maßzeichnung CES-A-BBA



Maßzeichnung CES-A-BCA



HINWEIS

CES-A-BCA: Bei der der Montage muss die beiliegende Flachdichtung verwendet werden.

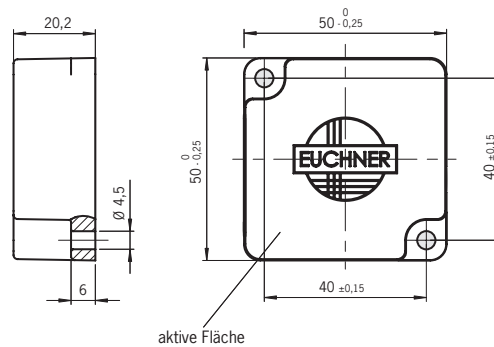
Technische Daten

Parameter	Wert			Einheit
	min.	typ.	max.	
Gehäusewerkstoff	Fortron, glasfaserverstärkter Thermoplast, vollvergossen			
- CES-A-BBA	Kunststoff PE-HD unverstärkt, vollvergossen			
- CES-A-BCA	Fluor-Kautschuk 75 FPM 4100			
Werkstoff Flachdichtung (nur CES-A-BCA)				
Abmessungen	42 x 25 x 12			mm
Masse	0,02			kg
Umgebungstemperatur				
- CES-A-BBA	-25	-	+70	°C
- CES-A-BCA	-25	-	+50	
Schutzart	IP67/IP69K			
Einbaulage	aktive Fläche gegenüber Lesekopf			
Spannungsversorgung	induktiv über Lesekopf			

11.8. Betätiger CES-A-BQA

▸ Quaderförmige Bauform 50 x 50 mm

Maßzeichnung CES-A-BQA



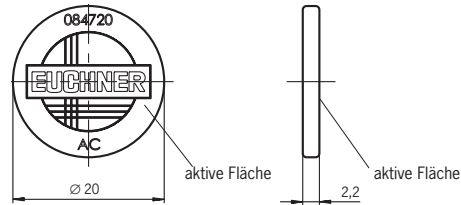
Technische Daten

Parameter	Wert			Einheit
	min.	typ.	max	
Gehäusewerkstoff	Fortron, glasfaserverstärkter Thermoplast, vollvergossen			
Abmessungen	50 x 50 x 20,2			mm
Masse	0,07			kg
Umgebungstemperatur	-25	-	+70	°C
Schutzart	IP67			
Einbaulage	aktive Fläche gegenüber Lesekopf			
Spannungsversorgung	induktiv über Lesekopf			

11.9. Betätiger CES-A-BDA-20

- › Runde Bauform \varnothing 20 mm
- › In Kombination mit Lesekopf CES-A-LNA.../CES-A-LCA...

Maßzeichnung



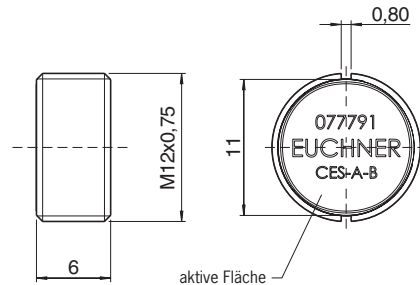
Technische Daten

Parameter	Wert			Einheit
	min.	typ.	max	
Gehäusewerkstoff	Kunststoff PC			
Abmessungen	\varnothing 20 x 2,2			mm
Masse	0,0008			kg
Umgebungstemperatur	-25	-	+70	°C
Schutzart	IP67			
Einbaulage	aktive Fläche gegenüber Lesekopf			
Spannungsversorgung	induktiv über Lesekopf			

11.10. Betätiger CES-A-BMB

- › Zylindrische Bauform M12 x 75
- › In Kombination mit Lesekopf CES-A-LMN-SC
(bei Lesekopf CES-A-LNA.../LCA... Ansprechbereich auf Anfrage)

Maßzeichnung



HINWEIS

- › Mit Hilfe eines Eindrehwerkzeugs (Best. Nr. 037 662) lässt sich der Betätiger in das vorgefertigte Gewinde M12 x 0,75 einschrauben.
- › Bündiger Einbau des Betätigers in Stahl ist zulässig.

Technische Daten

Parameter	Wert			Einheit
	min.	typ.	max	
Gehäusewerkstoff	Nicht rostender Stahl, Niro			
Abmessungen	M12 x 0,75, Tiefe 6			mm
Masse	0,002			kg
Umgebungstemperatur	-25	-	+85	°C
Schutzart	IP67/IP69/IP69K			
Einbaulage	aktive Fläche gegenüber Lesekopf			
Spannungsversorgung	induktiv über Lesekopf			

12. Bestellinformationen und Zubehör



Tipp!

Geeignetes Zubehör, wie z. B. Leitungen oder Montagematerial, finden Sie unter www.euchner.de. Geben Sie dazu die Bestellnummer Ihres Artikels in die Suche ein und öffnen Sie die Artikelansicht. Unter „Zubehör“ finden Sie Zubehörteile, die mit dem Artikel kombiniert werden können.

13. Kontrolle und Wartung



WARNUNG

Verlust der Sicherheitsfunktion durch Schäden am Gerät.
Bei Beschädigung muss das Sicherheitsbauteil ausgetauscht werden. Der Austausch von Einzelteilen eines Sicherheitsbauteils ist unzulässig.

Um eine einwandfreie und dauerhafte Funktion zu gewährleisten, sind regelmäßig folgende Kontrollen erforderlich:

- › Prüfen der Schaltfunktion (siehe Kapitel 9.3. *Funktionskontrolle auf Seite 15*)
- › Prüfen der sicheren Befestigung der Geräte und der Anschlüsse
- › Prüfen auf Verschmutzungen
- › Prüfen der Dichtheit des Steckverbinders am Sicherheitsschalter
- › Prüfen auf gelockerte Leitungsanschlüsse am Steckverbinder
- › Prüfen des Ausschaltabstands

Wartungsarbeiten sind nicht erforderlich. Reparaturen am Gerät dürfen nur durch den Hersteller erfolgen.



HINWEIS

Das Baujahr ist auf dem Typenschild in der unteren rechten Ecke ersichtlich.

14. Service

Wenden Sie sich im Servicefall an:

EUCHNER GmbH + Co. KG
Kohlhammerstraße 16
70771 Leinfelden-Echterdingen

Servicetelefon:

+49 711 7597-500

E-Mail:

support@euchner.de

Internet:

www.euchner.de

15. Konformitätserklärung



EUCHNER

More than safety.

EU-Konformitätserklärung
EU declaration of conformity
Déclaration UE de conformité
Dichiarazione di conformità UE
Declaración UE de conformidad

Original DE
Translation EN
Traduction FR
Traduzione IT
Traducción ES

2077154-35-12/18

Die nachfolgend aufgeführten Produkte sind konform mit den Anforderungen der folgenden Richtlinien (falls zutreffend):
The beneath listed products are in conformity with the requirements of the following directives (if applicable):
Les produits mentionnés ci-dessous sont conformes aux exigences imposées par les directives suivantes (si valable)
I prodotti sotto elencati sono conformi alle direttive sotto riportate (dove applicabili):
Los productos listados a continuación son conforme a los requisitos de las siguientes directivas (si fueran aplicables):

I:	Maschinenrichtlinie	2006/42/EG
	<i>Machinery directive</i>	<i>2006/42/EC</i>
	<i>Directive Machines</i>	<i>2006/42/CE</i>
	<i>Direttiva Macchine</i>	<i>2006/42/CE</i>
	<i>Directiva de máquinas</i>	<i>2006/42/CE</i>
II:	Funkanlagen-Richtlinie (RED)	2014/53/EU
	<i>Radio equipment directive</i>	<i>2014/53/EU</i>
	<i>Directive équipement radioélectrique</i>	<i>2014/53/UE</i>
	<i>Direttiva apparecchiatura radio</i>	<i>2014/53/UE</i>
	<i>Directiva equipo radioeléctrico</i>	<i>2014/53/UE</i>
III:	RoHS Richtlinie	2011/65/EU
	<i>RoHS directive</i>	<i>2011/65/EU</i>
	<i>Directive de RoHS</i>	<i>2011/65/UE</i>
	<i>Direttiva RoHS</i>	<i>2011/65/UE</i>
	<i>Directiva RoHS</i>	<i>2011/65/UE</i>

Die Schutzziele der Niederspannungsrichtlinie 2014/35/EU und EMV Richtlinie 2014/30/EU werden gemäß Artikel 3.1 der Funkanlagen-Richtlinie eingehalten.

The safety objectives of the Low-voltage directive 2014/35/EU and EMC Directive 2014/30/EU comply with article 3.1 of the Radio equipment directive.

Les objectifs de sécurité de la Directive basse tension 2014/35/UE et Directive de CEM 2014/30/UE sont conformes à l'article 3.1 de la Directive équipement radioélectrique.

Gli obiettivi di sicurezza della Direttiva bassa tensione 2014/35/UE e Direttiva CEM 2014/30/UE sono conformi a quanto riportato nell'articolo 3.1 della Direttiva apparecchiatura radio.

Los objetivos de seguridad de la Directiva de bajo voltaje 2014/35/UE y Directiva CEM 2014/30/UE cumplen con el artículo 3.1 de la Directiva equipo radioeléctrico.

Folgende Normen sind angewandt:

Following standards are used:

Les normes suivantes sont appliquées:

Vengono applicate le seguenti norme:

Se utilizan los siguientes estándares:

a:	EN 60947-5-3:2013
b:	EN ISO 14119:2013
c:	EN 62026-2:2013 (ASi)
d:	EN ISO 13849-1:2015
e:	EN ISO 13849-2:2012
f:	EN 60947-5-2:2007/A1:2012
i:	EN 50581:2012 (RoHS)
j:	EN 50364:2010
k:	EN 300 330 V2.1.1



EUCHNER

More than safety.

Bezeichnung der Bauteile <i>Description of components</i> <i>Description des composants</i> <i>Descrizione dei componenti</i> <i>Descripción de componentes</i>	Type <i>Type</i> <i>Type</i> <i>Tipo</i> <i>Typo</i>	Richtlinie <i>Directives</i> <i>Directive</i> <i>Direttiva</i> <i>Directivas</i>	Normen <i>Standards</i> <i>Normes</i> <i>Norme</i> <i>Estándares</i>	Zertifikats-Nr. <i>No. of certificate</i> <i>Numero del certificat</i> <i>Numero del certificado</i>								
Auswertegerät <i>Safety Unit</i> <i>Analyseur</i> <i>Centralina</i> <i>Unidad de evaluación</i>	CES-A-ABA-01 CES-A-UBA-01 CES-A-ABA-01B CES-A-UBA-01B	I, II, III	a, b, d, e, i, j, k	ET 15038								
	CES-A-AEA-02B CES-A-AEA-04B CES-A-UEA-02B CES-A-UEA-04B				I, II, III	a, b, d, e, i, j, k	ET 15050					
	CES-AZ-ABS-01B CES-AZ-UBS-01B							I, II, III	a, b, d, e, i, j, k	ET 15038		
	CES-AZ-AES-01B CES-AZ-AES-02B CES-AZ-AES-04B CES-AZ-UES-01B CES-AZ-UES-02B CES-AZ-UES-04B										I, II, III	a, b, d, e, i, j, k
	Lesekopf <i>Read head</i> <i>Tête de lecture</i> <i>Testina di lettura</i> <i>Cabeza lectora</i>	CES-A-LMN-SC CES-A-LNA-SC CES-A-LNA-xxx CES-A-LCA-xxx CES-A-LQA-SC CES-A-LNN-SC CES-A-LNN-V-...	I, II, III	a, b, d, e, i, j, k				ET 15038				
		CES-A-LSP-SB CES-A-LSP-...			I, II, III	a, b, d, e, i, j, k	ET 15042					
		CEM-A-LE05K-S2 CEM-A-LE05R-S2 CEM-A-LH10K-S3 CEM-A-LH10R-S3 CEM-A-LE05K-S1-10V CEM-A-LH10K-S2-10V						I, II, III	a, b, d, e, i, j, k	ET 15038		
		CET-AX-L...			I, II, III	a, b, d, e, i, j, k	ET 13050					
		Betätiger <i>Actuator</i> <i>Actionneur</i> <i>Azionatore</i> <i>Actuador</i>								CES-A-BBA... CES-A-BCA... CES-A-BDA... CES-A-BMB... CES-A-BQA...		
					CES-A-BSP... CES-A-BBN...	I, II, III	a, b, d, e, i, j, k			ET 15042		
	CEM-A-BE05 CEM-A-BH10		I, II, III	a, b, d, e, i, j, k	ET 15038							
	CET-A-BW...				I, II, III	a, b, d, e, i, j, k	ET 13050					

Benannte Stelle
Notified Body
Organisme notifié
Sede indicata
Entidad citada

0340
DGUV Test Prüf- und Zertifizierungsstelle Fachausschuss Elektrotechnik
Gustav-Heinemann-Ufer 130
50968 Köln - Germany



EUCHNER

More than safety.

Bezeichnung der Bauteile <i>Description of components</i> <i>Description des composants</i> <i>Descrizione dei componenti</i> <i>Descripción de componentes</i>	Type <i>Type</i> <i>Type</i> <i>Tipo</i> <i>Typo</i>	Richtlinie <i>Directives</i> <i>Directive</i> <i>Direttiva</i> <i>Directivas</i>	Normen <i>Standards</i> <i>Normes</i> <i>Norma</i> <i>Estándares</i>	Zertifikats-Nr. <i>No. of certificate</i> <i>Numéro du certificat</i> <i>Numero del certificato</i> <i>Número del certificado</i>
Auswertegerät <i>Safety Unit</i> <i>Analyseur</i> <i>Centralina</i> <i>Unidad de evaluación</i>	CES-AZ-ALS... CES-A-F1B-01B-AS1 CES-A-V1B-01B-AS1 CEM-A-ME05K-S1 CEM-A-LE05H-S2 CEM-A-LE05K-S2-P CET1-AX-L... CET2-AX-L...	I, II, III I, II, III I, II, III I, II, III I, II, III I, II, III	a, b, d, e, i, j, k a, b, c, d, e, i, j, k a, b, d, e, i, j, k a, b, d, e, i, j, k a, b, d, e, i, j, k	UQS 115948 Euchner QS PB 62/2005 Euchner QS PB 22/2005 Euchner QS PB 132/2010 Euchner QS PB 019/2018 Euchner QS PB 17/2008 Euchner QS PB 23/2008 Euchner QS PB 116/2009 Euchner QS PB 115/2009
Lesekopf <i>Read head</i> <i>Tête de lecture</i> <i>Testina di lettura</i> <i>Cabeza lectora</i>	CES-A-LFP...	I, II, III	a, b, d, e, i, j, k	Euchner QS PB 110/2010
Betätiger <i>Actuator</i> <i>Actionneur</i> <i>Azionatore</i> <i>Actuador</i>	CES-A-BFP...	I, II, III	a, b, d, e, i, j, k	Euchner QS PB 110/2010
Zubehör <i>Accessory</i> <i>Accessoire</i> <i>Accessorio</i> <i>Accesorio</i>	PM-SCL-096945	III	f, i	Euchner QS PB 14 /2006

Genehmigung der umfassenden Qualitätssicherung (UQS) durch die benannte Stelle
Approval of the full quality assurance system by the notified body
Approbation du système d'assurance qualité complet par l'organisme notifié
Approvazione del sistema di garanzia di qualità totale da parte dell'organismo notificato
Aprobación del sistema de aseguramiento de calidad total por parte del organismo notificado

0035
TUV Rheinland
Industrie Service GmbH
Alboinstr. 56 - 12103 Berlin
Germany

Die alleinige Verantwortung für die Ausstellung dieser Konformitätserklärung trägt der Hersteller:
This declaration of conformity is issued under the sole responsibility of the manufacturer:
La présente déclaration de conformité est établie sous la seule responsabilité du fabricant:
La presente dichiarazione di conformità è rilasciata sotto la responsabilità esclusiva del fabbricante:
La presente declaración de conformidad se expide bajo la exclusiva responsabilidad del fabricante:

EUCHNER GmbH + Co. KG
Kohlhammerstraße 16
70771 Leinfelden-Echterdingen
Germany

Leinfelden, Dezember 2018
EUCHNER GmbH + Co. KG
Kohlhammerstraße 16
70771 Leinfelden-Echterdingen
Germany

i.A. Dipl.-Ing. Richard Holz
Leiter Elektronik-Entwicklung
Manager Electronic Development
Responsable Développement Electronique
Direttore Sviluppo Elettronica
Director de desarrollo electrónico

i.A. Dipl.-Ing. (FH) Duc Binh Nguyen
Dokumentationsbevollmächtigter
Documentation manager
Responsable documentation
Responsabilità della documentazione
Agente documenta

EUCHNER GmbH + Co. KG
Kohlhammerstraße 16
70771 Leinfelden-Echterdingen
info@euchner.de
www.euchner.de

Ausgabe:
2100063-17-08/20
Titel:
Betriebsanleitung Berührungsloses Sicherheitssystem
CES-AZ-ABS-01B (Unicode)
(Originalbetriebsanleitung)
Copyright:
© EUCHNER GmbH + Co. KG, 08/2020

Technische Änderungen vorbehalten,
alle Angaben ohne Gewähr.