


EUCHNER

Betriebsanleitung

**Busmodul
MBM-PN-...-MLI-... (PROFINET)**

DE

Inhalt

1.	Zu diesem Dokument	5
1.1.	Gültigkeit	5
1.1.1.	Hinweise zu anderen Produktversionen	5
1.2.	Zielgruppe.....	5
1.3.	Zeichenerklärung	5
1.4.	Ergänzende Dokumente	5
2.	Bestimmungsgemäßer Gebrauch	6
3.	Beschreibung der Sicherheitsfunktion	7
3.1.	Sicherheitsfunktionen in Kombination mit einem Verriegelungs- oder Zuhaltmodul MGB2-I oder MGB2-L7	
3.2.	Sicherheitsfunktionen bei Submodulen mit Not-Halt.....	8
3.3.	Sicherheitsfunktionen bei Submodulen mit Zustimmungstaster	9
3.4.	Sicherheitsfunktionen bei Submodulen mit sicheren Tastern und Schaltern (allgemein)	9
3.5.	Sicherheitsfunktionen bei Submodulen ohne B _{10D} (z. B. MSM-CKS2)	10
3.6.	Sicherheitsfunktionen bei Submodulen mit Anschluss für OSSD Sicherheitsschalter.....	10
3.7.	Sicherheitskennwerte des Gesamtsystems ermitteln	11
3.7.1.	Berechnungsbeispiel für die Sicherheitsfunktion „Überwachung der Zuhaltung“	11
3.7.2.	Berechnungsbeispiel für die Sicherheitsfunktion „Not-Halt“	11
4.	Haftungsausschluss und Gewährleistung.....	12
5.	Allgemeine Sicherheitshinweise.....	12
6.	Funktion und Systemübersicht	13
6.1.	Busmodul MBM	13
6.2.	Verriegelungs-/Zuhaltmodul MGB2-I/MGB2-L	13
6.3.	Erweiterungsmodule MCM	14
6.4.	Submodule MSM.....	14
6.5.	Maßzeichnung Busmodul MBM.....	14
7.	Montage.....	15
8.	Schutz vor Umgebungseinflüssen	15
9.	Bedien- und Anzeigeelemente	16
9.1.	DIP-Schalter	16
9.2.	LED-Anzeigen	16
10.	Elektrischer Anschluss	17
10.1.	Hinweise zu 	17
10.2.	Busanschlüsse	18
10.2.1.	Anschlussbelegung für Ausführung mit push-pull-Stecker	18
10.2.2.	Anschlussbelegung für Ausführung mit 7/8"- und M12-Stecker, D-codiert	18

10.2.3.	Anschlussbelegung für Ausführung mit Power M12 Stecker L-codiert, 5-polig und Bus M12 Stecker D-codiert.....	19
10.2.4.	Anschlussbelegung für Ausführung mit Power M12 Stecker L-codiert, 4-polig und Bus M12 Stecker D-codiert.....	19
10.3.	MLI-Anschlüsse	20
10.3.1.	Direkte Montage	20
10.3.2.	Abgesetzte Montage	21
10.4.	Module verbinden	22
11.	Inbetriebnahme	23
11.1.	Lernvorgang	23
11.2.	Übersicht der Kommunikationsdaten	23
11.3.	Informationen auf den zugehörigen Datenblättern	24
11.4.	Systemaufbau und Aufbau der Datenbereiche in der Steuerung	25
11.5.	PROFINET Datenbytes	27
11.6.	PROFIsafe Datenbytes	27
11.6.1.	Datenblock für PROFIsafe	27
11.7.	In PROFINET und PROFIsafe einbinden	28
11.8.	Module und Submodule konfigurieren und parametrieren.....	29
11.8.1.	Module und Submodule zusammenstellen	29
11.8.2.	Liste der einstellbaren Parameter je Modul/Submodul.....	33
11.9.	Strangvertauschung.....	34
11.10.	Submodule tauschen.....	34
11.11.	Module tauschen	35
11.12.	Konfiguration ändern.....	35
12.	Datenblöcke für Module und Submodule Überblick	36
12.1.	Datenblöcke für Busmodul MBM.....	36
12.1.1.	Sichere Bits.....	36
12.1.2.	Nicht sichere Bits.....	36
12.2.	Datenblöcke für Verriegelungs-/Zuhaltemodul MGB2-I / MGB2-L.....	37
12.2.1.	Sichere Bits.....	37
12.2.2.	Nicht sichere Bits.....	37
12.3.	Datenblöcke für Erweiterungsmodul MCM.....	38
12.3.1.	Sichere Bits.....	38
12.3.2.	Nicht sichere Bits.....	38
12.4.	Datenblöcke für Submodule.....	39
12.5.	Austausch eines Busmoduls MBM ohne Programmiergerät.....	39
12.6.	Lernvorgang Griffmodul (nur bei Systemen mit Zuhaltemodul MGB2 unicode)	39
13.	Diagnose, Fehlerbehebung und Hilfen	40
13.1.	Reset und Neustart.....	40
13.2.	Fehler quittieren.....	40
13.3.	System auf Werkseinstellungen zurücksetzen (Werksreset)	40
13.4.	Diagnose mit Hilfe der Geräthewebseite	41
13.4.1.	Geräthewebseite verwenden.....	41
13.4.2.	Passwort verwenden	42

13.5.	Allgemeine Fehler	43
13.6.	Lernfehler und Konfigurationsfehler	44
13.7.	Transponderfehler.....	45
13.8.	Umweltfehler	45
13.9.	Kommunikationsfehler	47
13.10.	Plausibilitätsfehler	48
13.11.	Submodulfehler	49
13.12.	PROFINET-Fehler	49
13.13.	PROFISAFE-Fehler	50
14.	Firmware aktualisieren	52
14.1.	EUCHNER Device Update ausführen	52
15.	Technische Daten	53
16.	Service	55
17.	Kontrolle und Wartung	55
18.	Konformitätserklärung	55

1. Zu diesem Dokument

1.1. Gültigkeit

Dieses Dokument gilt für alle Busmodule MBM-PN-..-MLI-... (PROFINET). Es dient als System- und Projektierungshandbuch für alle Modulkombinationen, die mit diesem Busmodul betrieben werden können.

Diese Betriebsanleitung bildet zusammen mit dem Dokument *Sicherheitsinformation* sowie den Betriebsanleitungen der angeschlossenen Module und ggf. zugehörigen Datenblättern die vollständige Benutzerinformation für Ihr System.

Baureihe	Ausgangsfamilie	Modulverbindungstyp	Produktversion (Hardware-Version)	Firmware-Version
MBM-...	...PN-...	...MLI-...	V2.1.X	V2.1.X



Wichtig!

Möglicherweise wurde bei Ihrem Gerät ein Firmware-Update durchgeführt. Stellen Sie sicher, dass die dem Update entsprechende Geräte-Dokumentation zur Verfügung steht und beachtet wird.

1.1.1. Hinweise zu anderen Produktversionen

Beachten Sie, dass Sie die für Ihre Produktversion gültige Betriebsanleitung verwenden. Bei Fragen wenden Sie sich bitte an unseren Service.

1.2. Zielgruppe

Konstrukteure und Anlagenplaner für Sicherheitseinrichtungen an Maschinen, sowie Inbetriebnahme- und Servicefachkräfte, die über spezielle Kenntnisse im Umgang mit Sicherheitsbauteilen sowie über Kenntnisse bei der Installation, Inbetriebnahme, Programmierung und Diagnose von speicherprogrammierbaren Steuerungen (SPS) und Bussystemen verfügen.

1.3. Zeichenerklärung

Zeichen/Darstellung	Bedeutung
	Dokument in gedruckter Form
	Dokument steht unter www.EUCHNER.de zum Download bereit
 GEFAHR WARNUNG VORSICHT	Sicherheitshinweise Gefahr von Tod oder schweren Verletzungen Warnung vor möglichen Verletzungen Vorsicht Leichte Verletzungen möglich
 HINWEIS Wichtig!	Hinweis auf mögliche Geräteschäden Wichtige Information
Tipp	Tipp/nützliche Informationen

1.4. Ergänzende Dokumente

Die Gesamtdokumentation für dieses Gerät besteht aus folgenden Dokumenten:

Dokumenttitel (Dokumentnummer)	Inhalt	
Sicherheitsinformation (2525460)	Grundlegende Sicherheitsinformationen	
Betriebsanleitung (MAN20001743)	(dieses Dokument)	
Betriebsanleitungen der angeschlossenen Module und deren Submodule	Gerätespezifische Informationen des jeweiligen Moduls und der enthaltenen Submodule.	
Konformitätserklärung	Konformitätserklärung	
Release Notes	Ggf. Update-Bericht von Firmware-Update	
ggf. ergänzende Daten- blätter	Artikelspezifische Information zu Abweichungen oder Ergänzungen	



Wichtig!

Lesen Sie immer alle Dokumente durch, um einen vollständigen Überblick für die sichere Installation, Inbetriebnahme und Bedienung des Geräts zu bekommen. Die Dokumente können unter www.euchner.de heruntergeladen werden. Geben Sie hierzu die Dok. Nr. oder die Bestellnummer des Geräts in die Suche ein.

2. Bestimmungsgemäßer Gebrauch

Das Busmodul MBM-PN-..-MLI-... (PROFINET) wird als IO-Device im PROFINET (PROFIsafe) betrieben. Das Busmodul MBM kommuniziert mit den angeschlossenen Modulen/Submodulen und wertet alle relevanten Informationen aus. Es verarbeitet diese Daten, um sie anschließend auf dem angeschlossenen Bus zu einer Steuerung zu übertragen.

Vor dem Einsatz des Geräts ist eine Risikobeurteilung an der Maschine durchzuführen z. B. nach folgenden Normen:

- EN ISO 13849-1
- EN ISO 12100
- EN IEC 62061

Zum bestimmungsgemäßen Gebrauch gehört das Einhalten der einschlägigen Anforderungen für den Einbau und Betrieb, insbesondere nach folgenden Normen:

- EN ISO 13849-1
- EN ISO 14119
- EN IEC 60204-1

Das Busmodul MBM darf nur mit den geeigneten Modulen kombiniert werden, die über eine MLI-Schnittstelle verfügen. Nähere Informationen zur Kompatibilität finden Sie in der Betriebsanleitung des jeweiligen MLI-Geräts. Siehe auch *Tabelle 1: Kombinationsmöglichkeiten von Modulen mit MLI-Technologie*. Es können maximal 18 Module oder Submodule an einem Busmodul MBM betrieben werden.

Bei einer unzulässigen Veränderung von Systemkomponenten übernimmt EUCHNER keine Gewährleistung für die Funktion.

Für die sichere Gesamtfunktion insbesondere für die sichere Einbindung in die PROFIsafe-Umgebung ist der Kunde verantwortlich.



Wichtig!

- Der Anwender trägt die Verantwortung für die korrekte Einbindung des Geräts in ein sicheres Gesamtsystem. Dazu muss das Gesamtsystem z. B. nach EN ISO 13849-1 validiert werden.
- Für den bestimmungsgemäßen Gebrauch sind die zulässigen Betriebsparameter einzuhalten (siehe Kapitel 15. *Technische Daten auf Seite 53*).
- Liegt dem Produkt ein Datenblatt bei, gelten die Angaben des Datenblatts.

Tabelle 1: Kombinationsmöglichkeiten von Modulen mit MLI-Technologie

Busmodul	Basismodule	Griffmodul	Submodule	Submodule
		MGB2-H-... ab V1.0.0	MSM-.P-... MSM-.R-... MSM-.N-...	MSM-.K-...
MBM-...-MLI ab V2.0.0	Verriegelungs-/Zuhaltemodul MGB2-I-..-MLI/MGB2-L-..-MLI ab V1.4.0	●	●	-
	Erweiterungsmodul MCM-...-MLI	-	●	-
Zeichenerklärung		●	Kombination möglich	
		-	Kombination nicht möglich	

3. Beschreibung der Sicherheitsfunktion

Die Sicherheitsfunktion des Busmoduls MBM besteht in der Auswertung der vom Gesamtsystem übertragenen Sicherheitsdaten (z. B. von enthaltenen Zuhaltungen, Not-Halt-Geräten, Zustimmungstastern usw.) und deren Weitergabe an ein angeschlossenes Bussystem. In einem Gesamtsystem ist die Anzahl der sicheren Teilnehmer auf 12 beschränkt. Abhängig von den angeschlossenen Modulen und Submodulen kann das Gesamtsystem folgende Sicherheitsfunktionen enthalten:

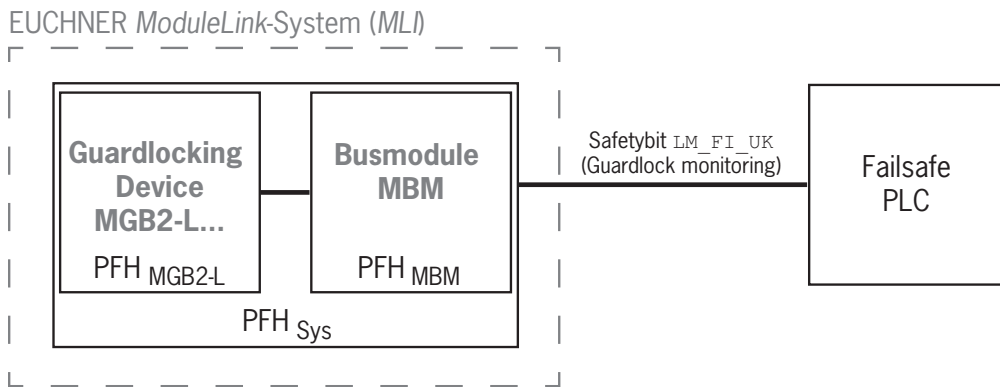
3.1. Sicherheitsfunktionen in Kombination mit einem Verriegelungs- oder Zuhaltmodul MGB2-I oder MGB2-L

Für MGB2-L... gilt:

Überwachen der Zuhaltung und der Stellung der Schutzeinrichtung (Verriegelungseinrichtung mit Zuhaltung nach EN ISO 14119)

› Sicherheitsfunktion:

- Bei entsperrter Zuhaltung ist das Sicherheitsbit LM_FI_UK (ÜK) = 0 (Überwachung des Sperrmittels).
- Bei geöffneter Schutzeinrichtung ist das Sicherheitsbit LM_FI_SK (SK) = 0 (Überwachung der Stellung der Schutzeinrichtung).
- Die Zuhaltung kann nur aktiviert werden, wenn sich die Riegelung im Zuhaltmodul befindet (Fehlschließesicherung).



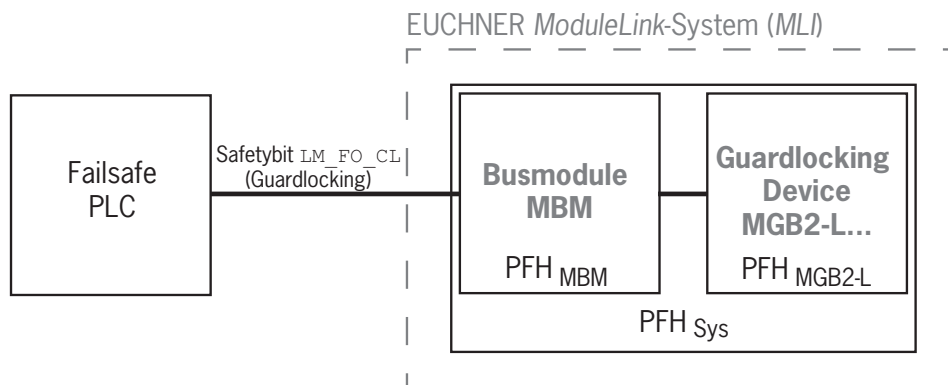
› Sicherheitskennwerte:

Kategorie , Performance Level , PFH

Ansteuern der Zuhaltung (Sicherheitsbit LM_FO_CL , gilt nur für Zuhaltungen nach dem Ruhestromprinzip)

› Sicherheitsfunktion:

- Bei Einsatz des Geräts als Zuhaltung für den Personenschutz ist es erforderlich die Ansteuerung der Zuhaltung als Sicherheitsfunktion zu betrachten.
- Das Sicherheitsniveau der Ansteuerung der Zuhaltung wird vom System PFH_{sys} und von der externen Ansteuerung bestimmt (z. B. sichere SPS).



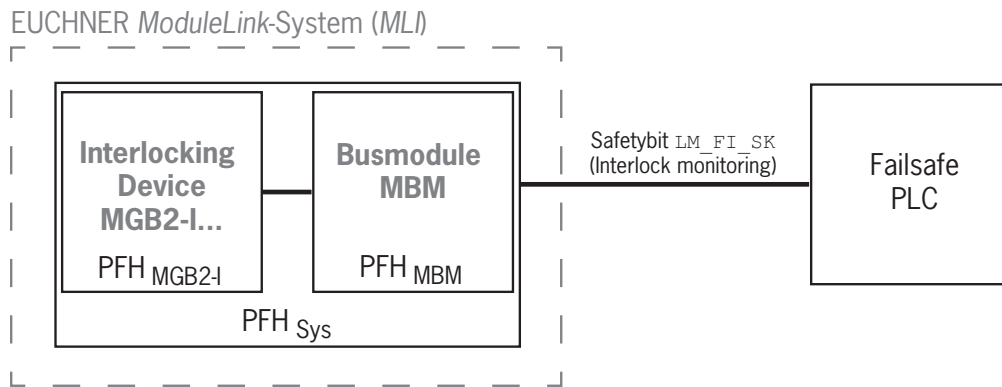
› Sicherheitskennwerte des Busmoduls und des Zuhaltmoduls:

Kategorie , Performance Level , PFH

Für MGB2-I... (oder eine entsprechend konfigurierte MGB2-L2) gilt:

**Überwachen der Stellung der Schutzeinrichtung
 (Verriegelungseinrichtung nach EN ISO 14119)**

- › Sicherheitsfunktion: Bei geöffneter Schutzeinrichtung ist das Sicherheitsbit LM_FI_SK (SK) = 0. (siehe Kapitel 12.2. Datenblöcke für Verriegelungs-/Zuhaltemodul MGB2-I / MGB2-L).

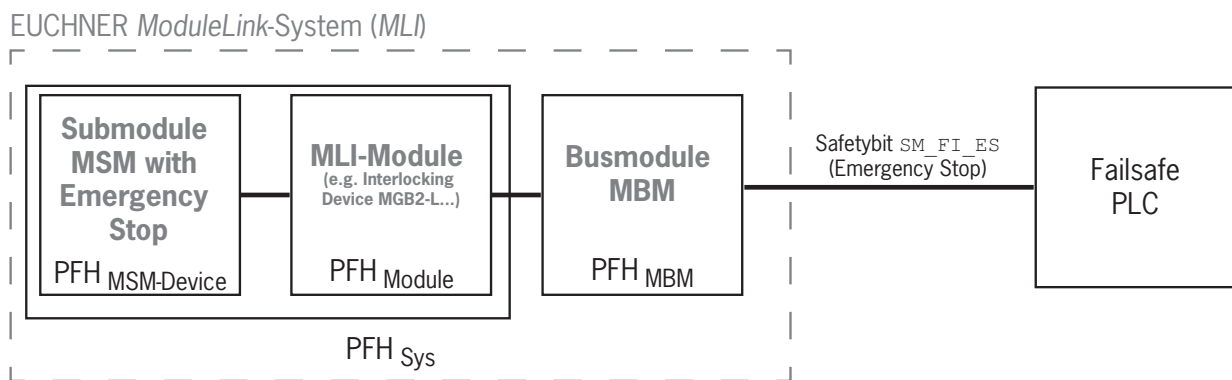


- › Sicherheitskennwerte:
 Kategorie , Performance Level , PFH
 (Die Zuverlässigkeitswerte nach EN 13849-1 finden Sie in den Technischen Daten).

3.2. Sicherheitsfunktionen bei Submodulen mit Not-Halt

**Not-Halt
 (Not-Halt-Gerät nach EN ISO 13850)**

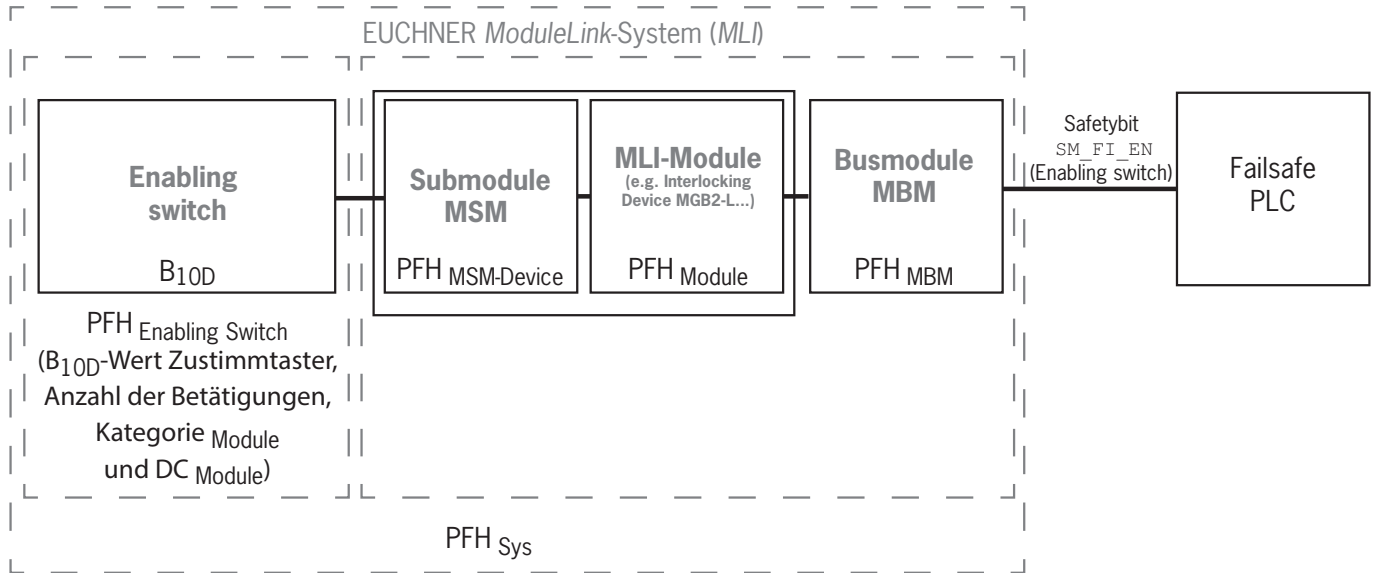
- › Sicherheitsfunktion: Auswertung des Not-Halts
- › Sicherheitskennwerte: B_{10D} -Wert des Not-Halts im Submodul (MSM) und PL, PFH, Kategorie und DC für die Auswertelektronik (MLI-Module) und das Busmodul (MBM))



3.3. Sicherheitsfunktionen bei Submodulen mit Zustimmungstaster

Zustimmungsfunktion

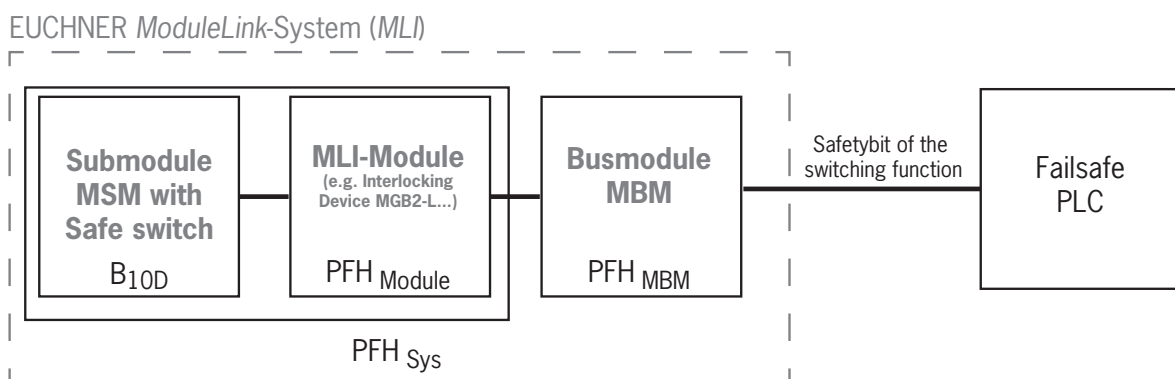
- › Sicherheitsfunktion: Auswertung eines angeschlossenen Zustimmungstasters oder anderen externen elektromechanischen Sicherheitsschaltern
- › Sicherheitskennwerte: B_{10D} -Wert des Zustimmungstasters (siehe Betriebsanleitung des Zustimmungstasters) und PL, PFH, Kategorie und DC für die Auswerteelektronik (MLI-Module) und das Busmodul (MBM)



3.4. Sicherheitsfunktionen bei Submodulen mit sicheren Tastern und Schaltern (allgemein)

Erkennen der Schalterstellung

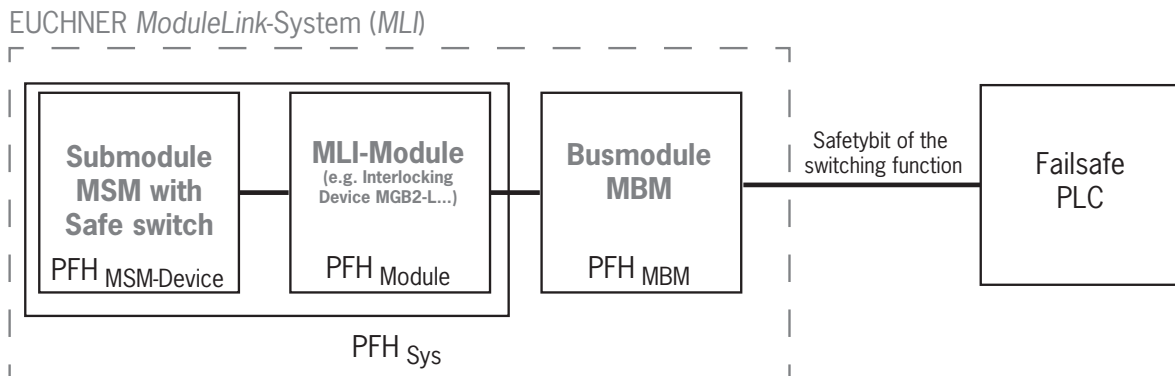
- › Sicherheitsfunktion: Auswertung der Schalterstellung
- › Sicherheitskennwerte: B_{10D} -Wert des sicheren Tasters oder Schalters im Submodul (MSM) und PL, PFH, Kategorie und DC für die Auswerteelektronik (MLI-Module) und das Busmodul (MBM)



3.5. Sicherheitsfunktionen bei Submodulen ohne B_{10D} (z. B. MSM-CKS2)

Erkennen der Schalterstellung

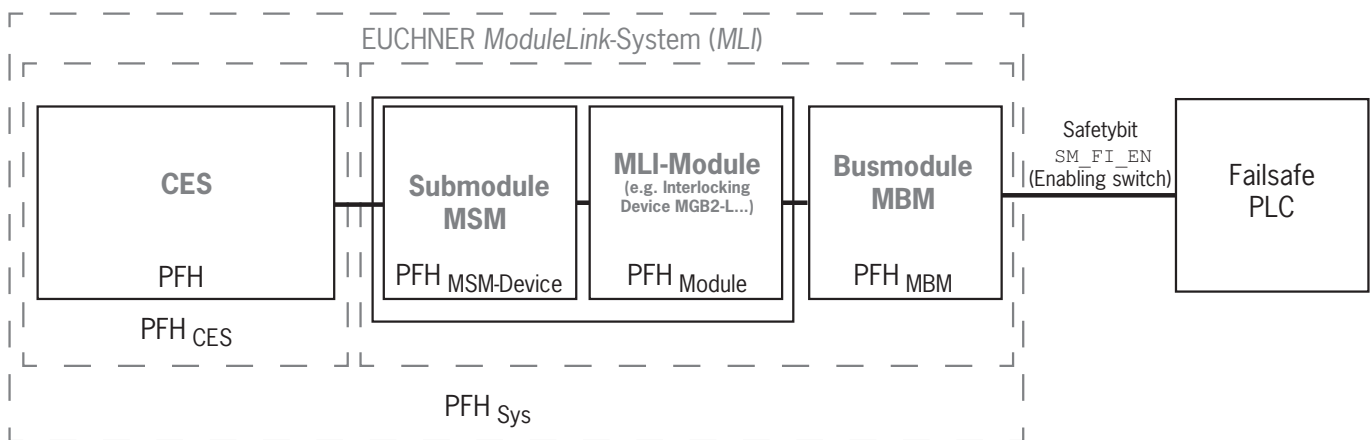
- › Sicherheitsfunktion: Auswertung der Schalterstellung
- › Sicherheitskennwerte: PFH_{MSM-Device}-Wert des sicheren Tasters oder Schalters im Submodul (MSM) und PL, PFH, Kategorie und DC für die Auswerteelektronik (MLI-Module) und das Busmodul (MBM)



3.6. Sicherheitsfunktionen bei Submodulen mit Anschluss für OSSD Sicherheitsschalter

Erkennen der Schalterstellung

- › Sicherheitsfunktion: Auswertung der Schalterstellung
- › Sicherheitskennwerte: PFH_{MSM-Device}-Wert des sicheren Tasters oder Schalters im Submodul (MSM) und PL, PFH, Kategorie und DC für die Auswerteelektronik (MLI-Module) und das Busmodul (MBM)



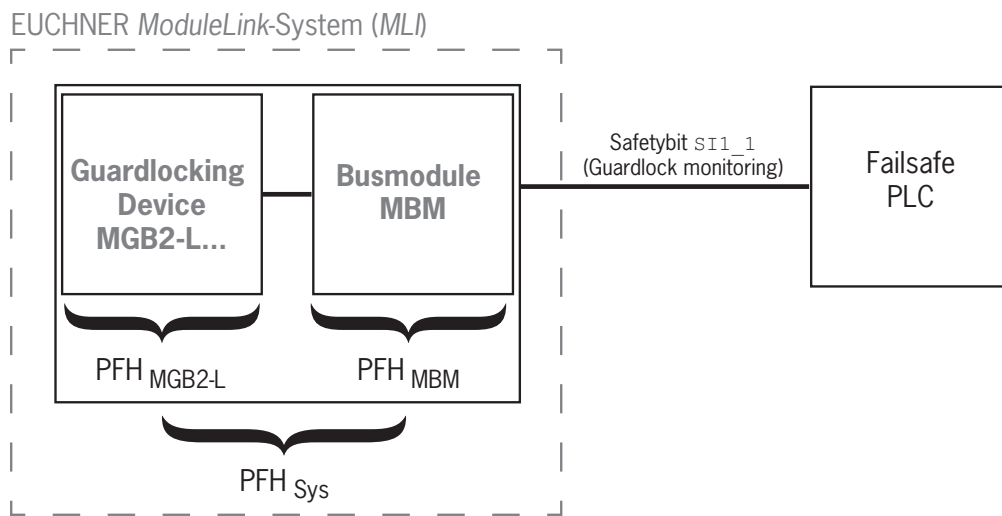
3.7. Sicherheitskennwerte des Gesamtsystems ermitteln

Für jede Sicherheitsfunktion innerhalb des Gesamtsystems müssen die entsprechenden Zuverlässigkeitswerte ermittelt werden. Gehen Sie dabei folgendermaßen vor:

1. Entnehmen Sie die Zuverlässigkeitswerte für die jeweilige Sicherheitsfunktion den Datenblättern oder Betriebsanleitungen der Systemkomponenten in welcher die Funktion enthalten ist.
2. Entnehmen Sie den Zuverlässigkeitswert des Busmoduls MBM für die Auswertung und Weitergabe der Sicherheitsdaten.
3. Addieren Sie die Werte zu einem resultierenden Zuverlässigkeitswert PFH_{Sys}

3.7.1. Berechnungsbeispiel für die Sicherheitsfunktion „Überwachung der Zuhaltung“

$$PFH_{Sys} = PFH_{MGB2-L} + PFH_{MBM}$$

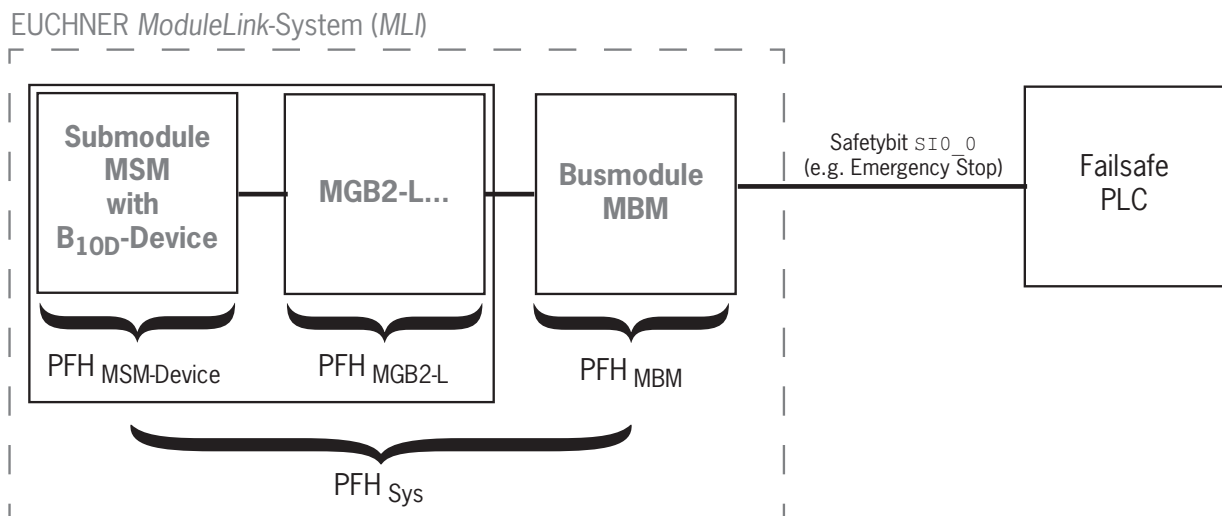


3.7.2. Berechnungsbeispiel für die Sicherheitsfunktion „Not-Halt“

$$PFH_{Sys} = PFH_{MSM-Device} + PFH_{MGB2-L} + PFH_{MBM}$$

Zur Berechnung des $PFH_{MSM-Device}$ aus dem B_{10D} -Wert verwenden Sie das Verfahren im Anhang C 4.2 der EN ISO 13849-1:2023.

Es gilt: $PFH_{MSM-Device} = f(\text{Kategorie}_{MGB2}; DC_{MGB2}; B_{10D}; n_{op})$



4. Haftungsausschluss und Gewährleistung

Wenn die o. g. Bedingungen für den bestimmungsgemäßen Gebrauch nicht eingehalten werden oder wenn die Sicherheitshinweise nicht befolgt werden oder wenn etwaige Wartungsarbeiten nicht wie gefordert durchgeführt werden, führt dies zu einem Haftungsausschluss und dem Verlust der Gewährleistung.

5. Allgemeine Sicherheitshinweise

Sicherheitsschalter erfüllen Personenschutzfunktionen. Unsachgemäßer Einbau oder Manipulationen können zu tödlichen Verletzungen von Personen führen.

Prüfen Sie die sichere Funktion der Schutzeinrichtung sowie ggf. weitere Sicherheitsfunktionen insbesondere

- nach jeder Inbetriebnahme
- nach jedem Austausch einer sicherheitsrelevanten Systemkomponente (auch Drehung eines Submoduls)
- nach längerer Stillstandszeit
- nach jedem Fehler
- nach jeder Änderung der DIP-Schalterstellung
- nach jedem Werksreset
- nach jedem Firmware-Update

Unabhängig davon sollte die sichere Funktion der Schutzeinrichtung in geeigneten Zeitabständen als Teil des Wartungsprogramms überprüft werden.



WARNUNG

Lebensgefahr durch unsachgemäßen Einbau oder Umgehen (Manipulationen). Sicherheitsbauteile erfüllen eine Personenschutzfunktion.

- Sicherheitsbauteile dürfen nicht überbrückt, weggedreht, entfernt oder auf andere Weise unwirksam gemacht werden. Beachten Sie hierzu insbesondere die Maßnahmen zur Verringerung der Umgehungsmöglichkeiten nach EN ISO 14119:2013, Abschn. 7.
- Montage, elektrischer Anschluss und Inbetriebnahme ausschließlich durch autorisiertes Fachpersonal mit folgenden Kenntnissen:
 - spezielle Kenntnisse im Umgang mit Sicherheitsbauteilen
 - Kenntnis der geltenden EMV-Vorschriften
 - Kenntnis der geltenden Vorschriften zur Arbeitssicherheit und Unfallverhütung.



Wichtig!

Lesen Sie vor Gebrauch die Betriebsanleitung und bewahren Sie diese sorgfältig auf. Stellen Sie sicher, dass die Betriebsanleitung bei Montage, Inbetriebnahme und Wartungsarbeiten jederzeit zur Verfügung steht. Die Betriebsanleitung können Sie unter www.euchner.de herunterladen.

6. Funktion und Systemübersicht

Ein MLI-System besteht mindestens aus folgenden Komponenten:

- ein Busmodul MBM
- ein Modul mit MLI-Anschluss (z. B: Verriegelungs- oder Zuhaltmodule MGB2 oder Erweiterungsmodule MCM)

Module können wiederum Submodule enthalten. *Bild 1* zeigt einen typischen Systemaufbau mit einem Busmodul MBM (1), einem Zuhaltmodul MGB2-L... (2) und den darin enthaltenen Submodulen MSM (3). Ein komplett ausgebautes System kann aus bis zu 18 Modulen bzw. Submodulen bestehen.

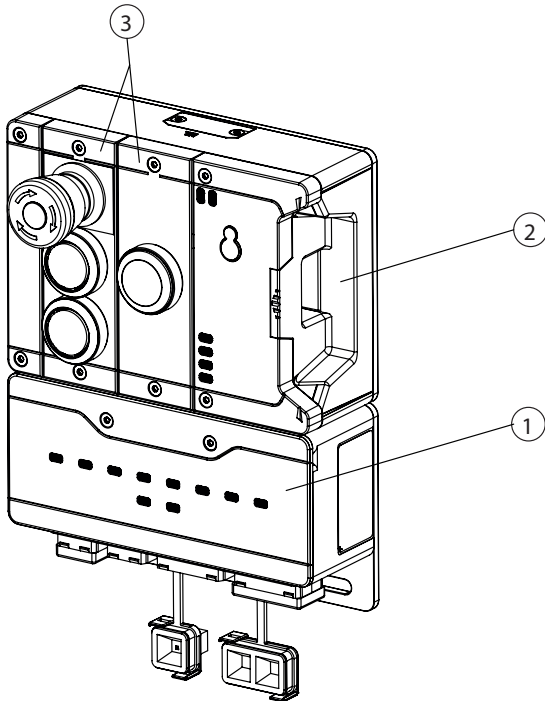


Bild 1: Beispielsystem MGB2 Modular

6.1. Busmodul MBM

Busmodule MBM haben folgende Aufgaben:

- Gateway zum angeschlossenen Bus
- Zentrale Einheit zur Steuerung, Auswertung und Kommunikation für die angeschlossenen MLI-Module
- Zentrale Spannungsversorgung für die angeschlossenen MLI-Module
- IRT-Switch
- Gerätewebseite

6.2. Verriegelungs-/Zuhaltmodul MGB2-I/MGB2-L

Das Verriegelungsmodul ermöglicht zusammen mit einem Griffmodul das Verriegeln von beweglichen Schutzeinrichtungen. Das Zuhaltmodul ermöglicht zusammen mit einem Griffmodul das Zuhalten von beweglichen Schutzeinrichtungen.

Verriegelungs- / Zuhaltmodule enthalten Slots für Submodule, welche zusätzliche Funktionen bieten.

Die genaue Funktionsbeschreibung entnehmen Sie der Betriebsanleitung Ihres Verriegelungs-/Zuhaltmoduls und den ergänzenden Datenblättern.

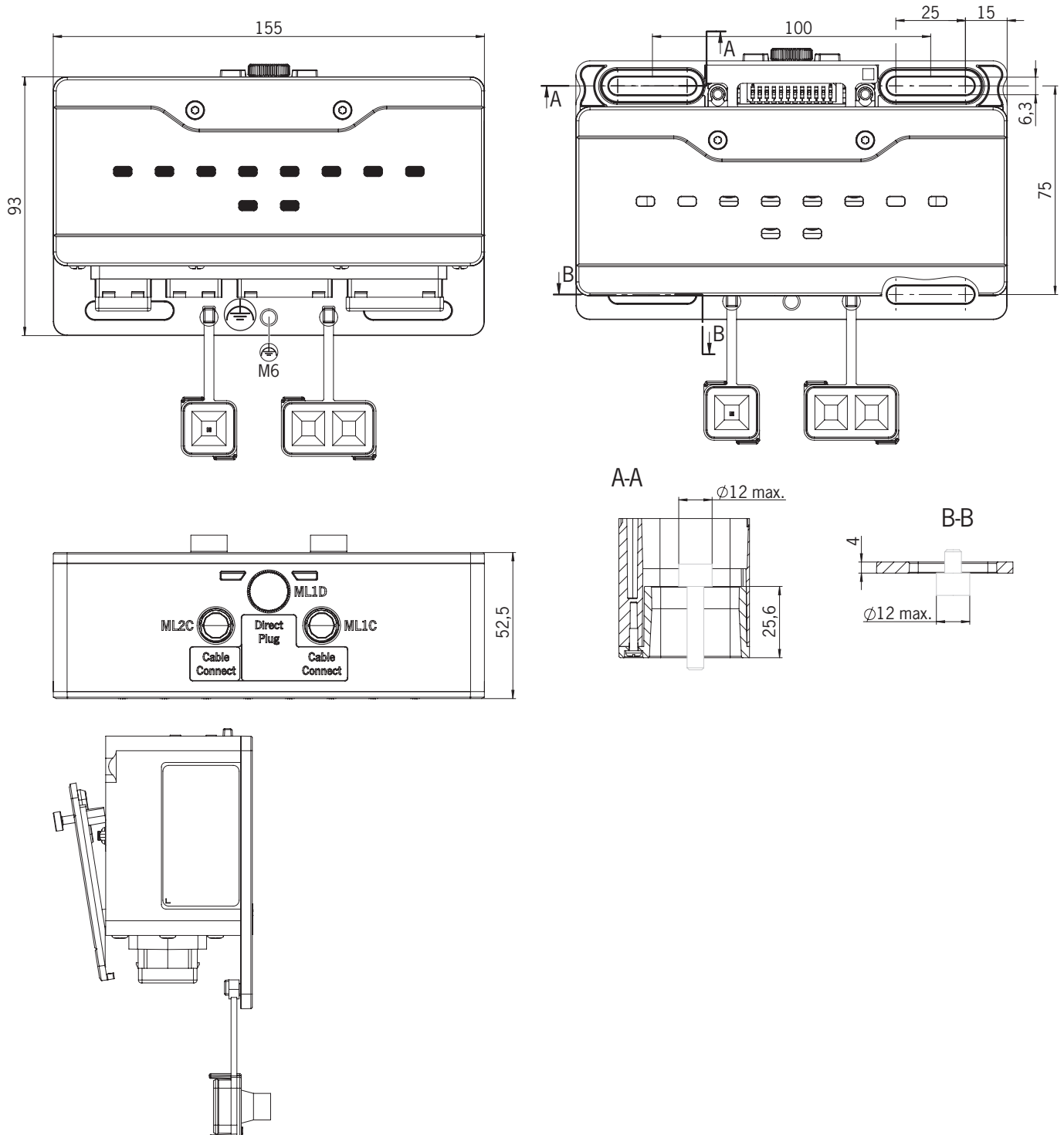
6.3. Erweiterungsmodule MCM

Erweiterungsmodule MCM bieten Platz für bis zu vier Submodule. Damit lassen sich auch umfangreichere Steuerungsaufgaben realisieren.

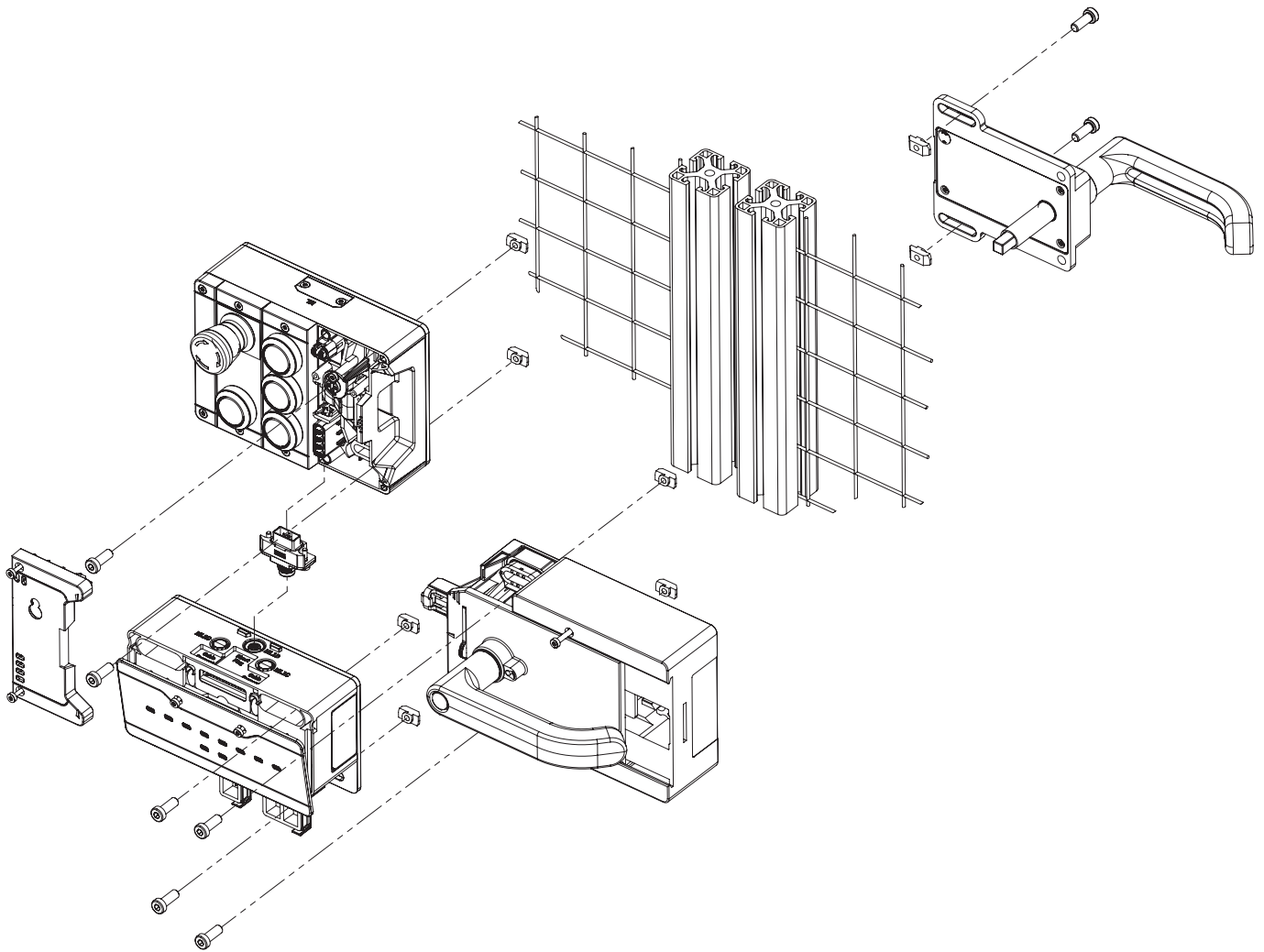
6.4. Submodule MSM

Submodule MSM können in Module eingebaut werden, die einen oder mehrere Submodulslots haben. Mit ihnen lassen sich zusätzliche Funktionen in die Module einbauen. Typische Funktionserweiterungen sind z. B. Not-Halt, Taster, Wahlschalter und Anzeigen. Eine genaue Funktionsbeschreibung entnehmen Sie dem Datenblatt des jeweiligen Submoduls.

6.5. Maßzeichnung Busmodul MBM



7. Montage



8. Schutz vor Umgebungseinflüssen

Voraussetzung für eine dauerhafte und einwandfreie Sicherheitsfunktion ist der Schutz des Systems vor Fremdkörpern wie Spänen, Sand, Strahlmitteln usw., die sich im Gehäuse festsetzen können.

Beachten Sie folgende Maßnahmen:

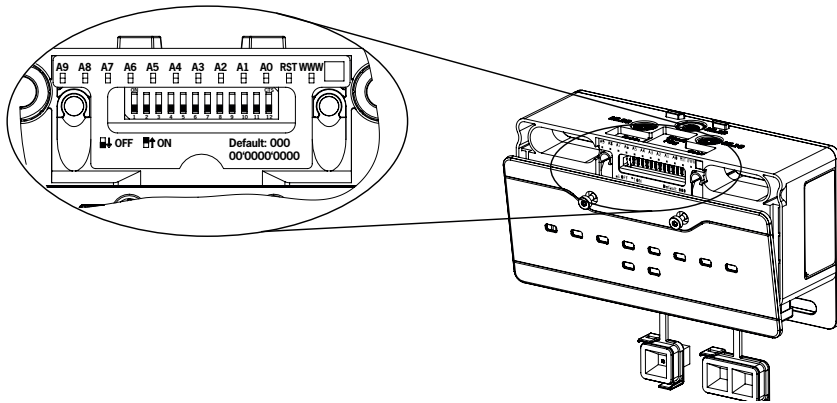
- Verschließen Sie nicht benutzte Anschlüsse mit den vorgesehenen Abdeckungen.
- Achten Sie darauf, dass die Gehäuseabdeckungen korrekt verschlossen sind und die Deckelschrauben mit dem erforderlichen Anzugsmoment angezogen sind.
- Decken Sie das Gerät bei Lackierarbeiten ab.

9. Bedien- und Anzeigeelemente

9.1. DIP-Schalter

Die DIP-Schalter haben folgende Funktionen:

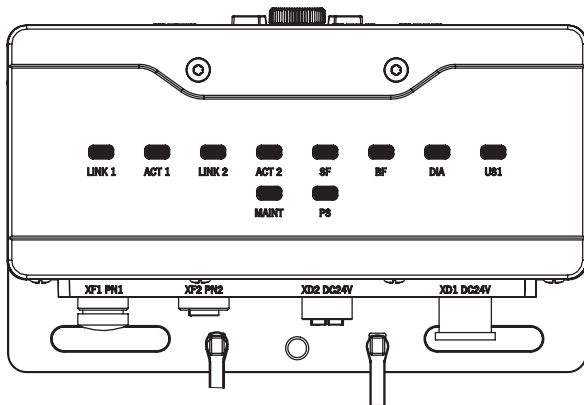
- Einstellen der PROFI-safe-Adresse des Geräts
- Hardwarereset um das Gerät wieder auf die Werkseinstellungen zurückzusetzen
- Aktivieren der Geräthewebseite



Schalter	Beschreibung
A0 ... A9	Adressschalter Bit null bis neun Zur binären Einstellung der PROFI-safe-Adresse (Werkseinstellung: 0000000000)
RST	Werksreset (Werkseinstellung: off) Hinweise zum Werksreset siehe Kapitel 13.3 auf Seite 40.
WWW	Geräthewebseite mit erweiterten Diagnosemöglichkeiten aktivieren. (Werkseinstellung: off) Hinweise zur Geräthewebseite siehe Kapitel 13.4 auf Seite 41.

9.2. LED-Anzeigen

Die LEDs zeigen den Gerätestatus und den Kommunikationsstatus an.



LED	Beschreibung
Busmodul MBM	
LINK 1	Verbindung korrekt: statisch an PROFINET Geräte lokalisierung: blinkt Farbe: grün
ACT 1	Verbindungsaufbau: blinkt Farbe: gelb Verbindungsaufbau abgeschlossen, zyklischer Datenverkehr: statisch an Farbe: gelb
LINK 2	Verbindung korrekt: statisch an PROFINET Geräte lokalisierung: blinkt Farbe: grün
ACT 2	Verbindungsaufbau: blinkt Farbe: gelb Verbindungsaufbau abgeschlossen, zyklischer Datenverkehr: statisch an Farbe: gelb
SF	Systemfehler: statisch an (siehe Kapitel 13. Diagnose, Fehlerbehebung und Hilfen) Farbe: rot
BF	Busfehler: statisch an (siehe Kapitel 13. Diagnose, Fehlerbehebung und Hilfen) Farbe: rot
DIA	Zeigt Fehler an Farbe: rot
US1	Power Up: blinkt Normalzustand: statisch an Farbe: grün
MAINT	Zeigt den Fehlerblinkcode an Farbe: rot/grün/gelb
PS	Normalzustand: statisch an Teilnehmer passiert: blinkt Kommunikationsfehler Steuerung: blinkt Farbe: grün

10. Elektrischer Anschluss

	<p>WARNUNG</p> <p>Im Fehlerfall, Verlust der Sicherheitsfunktion durch falschen Anschluss.</p> <ul style="list-style-type: none"> › Die Montage darf ausschließlich von autorisiertem Fachpersonal durchgeführt werden. › Die Anschlussleitungen geschützt verlegen, um die Gefahr von Querschlägen zu vermeiden.
	<p>VORSICHT</p> <p>Geräteschäden oder Fehlfunktion durch falschen Anschluss.</p> <ul style="list-style-type: none"> › Alle elektrischen Anschlüsse müssen entweder durch Sicherheitstransformatoren nach EN IEC 61558-2-6 mit Begrenzung der Ausgangsspannung im Fehlerfall oder durch gleichwertige Isolationsmaßnahmen vom Netz isoliert werden. › Für die Spannungsversorgung über push-pull-Stecker müssen Metallstecker verwendet werden. › Leistungsgeräte, die eine starke Störquelle darstellen, müssen von den Ein- und Ausgangskreisen für die Signalverarbeitung örtlich getrennt werden. Die Leitungsführung der Sicherheitskreise sollte möglichst weit von den Leitungen der Leistungskreise getrennt werden. › Um EMV-Störungen zu vermeiden, beachten Sie die EMV-Hinweise zu Geräten in unmittelbarer Nähe zum System und dessen Leitungen. › Zur Vermeidung von EMV-Störungen müssen die physikalischen Umgebungs- und Betriebsbedingungen am Einbauort des Geräts den Anforderungen gemäß DIN EN 60204-1:2006, Abschnitt 4.4.2 /EMV entsprechen. › Die Funktionserde muss angeschlossen werden. Hierfür steht auf der Montageplatte eine Bohrung mit M6-Gewinde zur Verfügung. Alternativ kann die Funktionserde auch über die Stecker XD1 und XD2 (5-polig) angeschlossen werden. Wir empfehlen, die Funktionserde an der Montageplatte anzuschließen.
	<p>Wichtig!</p> <ul style="list-style-type: none"> › Die Versorgung für weitere PROFINET-Teilnehmer wird eventuell über das Busmodul MBM weitergeleitet. Der gesamte Versorgungsstrom durch das System darf nicht höher sein als in den technischen Daten spezifiziert. › Die Gesamtstromaufnahme aller angeschlossenen Module und Submodule (inkl. MBM) darf nicht höher sein als in den technischen Daten angegeben. Die Angaben zur Stromaufnahme der einzelnen Module und Submodule finden Sie in den technischen Daten des entsprechenden Geräts. › Sollte das Busmodul MBM nach Anlegen der Betriebsspannung keine Funktion zeigen (z. B. LED Power leuchtet nicht), muss das Gerät ungeöffnet an den Hersteller zurückgesandt werden. › Um die angegebene Schutzart zu gewährleisten müssen die Deckelschrauben mit einem Anzugsdrehmoment von 1 Nm angezogen werden. Ungenutzte Anschlüsse müssen mit den vorgesehenen Abdeckungen versehen sein.

10.1. Hinweise zu Anforderungen

	<p>Wichtig!</p> <p>› Für den Einsatz gemäß Anforderungen ¹⁾ muss eine Spannungsversorgung nach UL1310 mit dem Merkmal <i>for use in Class 2 circuits</i> verwendet werden. Alternativ kann eine Spannungsversorgung mit begrenzter Spannung bzw. Stromstärke mit den folgenden Anforderungen verwendet werden:</p> <ul style="list-style-type: none"> - Galvanisch getrenntes Netzteil in Verbindung mit einer Sicherung gemäß UL248. Gemäß den Anforderungen muss diese Sicherung für max. 3,3 A ausgelegt und in dem Stromkreis mit der max. Sekundärspannung von 30 V DC integriert sein. Beachten Sie ggf. niedrigere Anschlusswerte für Ihr Gerät (siehe technische Daten). <p><small>1) Hinweis zum Geltungsbereich der UL-Zulassung: Nur für Anwendungen gemäß NFPA 79 (Industrial Machinery). Die Geräte wurden gemäß den Anforderungen von UL508 und CSA/ C22.2 no. 14 (Schutz gegen elektrischen Schlag und Feuer) geprüft.</small></p>
--	--

10.2. Busanschlüsse

Das Busmodul MBM beinhaltet die PROFINET-Anschlüsse (XF1 und XF2) und die Anschlüsse für die Spannungsversorgung (XD1 und XD2).

Je nach Ausführung erfolgt der Anschluss über

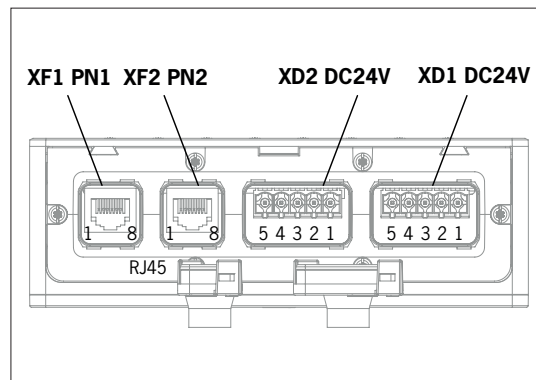
- push-pull-Stecker nach IEC 61076-3-117, Variante 14
- 7/8"-Stecker und M12-Stecker (D-codiert) nach IEC 61076-2-101
- M12-Stecker (L-codiert) 5-polig und M12-Stecker (D-codiert) nach IEC 61076-2-101
- M12-Stecker (L-codiert) 4-polig und M12-Stecker (D-codiert) nach IEC 61076-2-101

Das Busmodul MBM beinhaltet einen PROFINET IRT-Switch zur Ethernet-Anbindung.

10.2.1. Anschlussbelegung für Ausführung mit push-pull-Stecker

Pin	Beschreibung
XF1.1	Receive Data RD+
XF1.2	Receive Data RD-
XF1.3	Transmit Data TD+
XF1.4	n.c.
XF1.5	n.c.
XF1.6	Transmit Data TD-
XF1.7	n.c.
XF1.8	n.c.
Funktionserde auf Steckergehäuse	

Pin	Beschreibung
XF2.1	Receive Data RD+
XF2.2	Receive Data RD-
XF2.3	Transmit Data TD+
XF2.4	n.c.
XF2.5	n.c.
XF2.6	Transmit Data TD-
XF2.7	n.c.
XF2.8	n.c.
Funktionserde auf Steckergehäuse	



Pin	Beschreibung
XD1.1	L1 Betriebsspannung DC 24 V
XD1.2	N1 Betriebsspannung 0 V
XD1.3	L2 Hilfsspannung ¹⁾ DC 24 V
XD1.4	N2 Hilfsspannung ¹⁾ 0 V
XD1.5	Funktionserde ²⁾

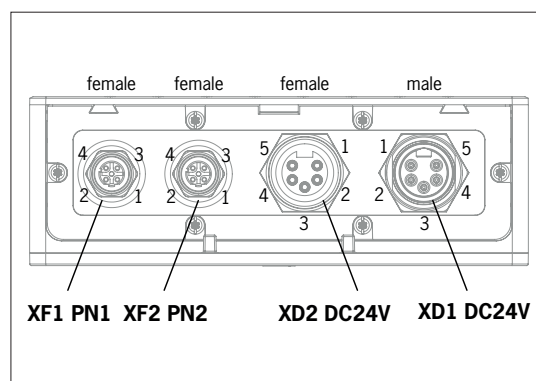
Pin	Beschreibung
XD2.1	L1 Betriebsspannung DC 24 V
XD2.2	N1 Betriebsspannung 0 V
XD2.3	L2 Hilfsspannung ¹⁾ DC 24 V
XD2.4	N2 Hilfsspannung ¹⁾ 0 V
XD2.5	Funktionserde ²⁾

- ¹⁾ Die Hilfsspannung wird für das MGB2-System nicht benötigt.
²⁾ Optional, wir empfehlen stattdessen den Anschluss FE auf der Montageplatte zu verwenden.

10.2.2. Anschlussbelegung für Ausführung mit 7/8"- und M12-Stecker, D-codiert

Pin	Beschreibung
XF1.1	Transmit Data +TD
XF1.2	Receive Data +RD
XF1.3	Transmit Data -TD_N
XF1.4	Receive Data -RD_N
Funktionserde auf Steckergehäuse	

Pin	Beschreibung
XF2.1	Transmit Data +TD
XF2.2	Receive Data +RD
XF2.3	Transmit Data -TD_N
XF2.4	Receive Data -RD_N
Funktionserde auf Steckergehäuse	



Pin	Beschreibung
XD1.1	N2 Hilfsspannung ¹⁾ 0 V
XD1.2	N1 Betriebsspannung 0 V
XD1.3	wird durchgeschleift
XD1.4	L1 Betriebsspannung DC 24 V
XD1.5	L2 Hilfsspannung ¹⁾ DC 24 V

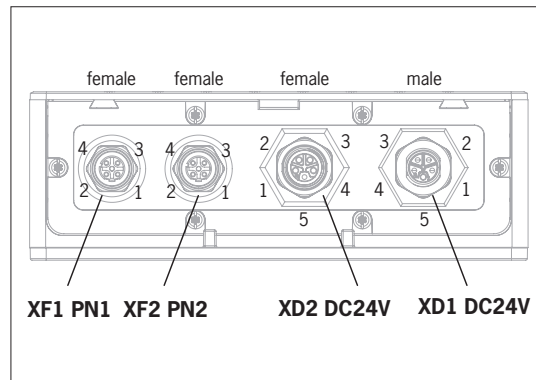
Pin	Beschreibung
XD2.1	N2 Hilfsspannung ¹⁾ 0 V
XD2.2	N1 Betriebsspannung 0 V
XD2.3	wird durchgeschleift
XD2.4	L1 Betriebsspannung DC 24 V
XD2.5	L2 Hilfsspannung ¹⁾ DC 24 V

- ¹⁾ Die Hilfsspannung wird für das MGB2-System nicht benötigt.

10.2.3. Anschlussbelegung für Ausführung mit Power M12 Stecker L-codiert, 5-polig und Bus M12 Stecker D-codiert

Pin	Beschreibung
XF1.1	Transmit Data +TD
XF1.2	Receive Data +RD
XF1.3	Transmit Data -TD_N
XF1.4	Receive Data -RD_N
Funktionserde auf Steckergehäuse	

Pin	Beschreibung
XF2.1	Transmit Data +TD
XF2.2	Receive Data +RD
XF2.3	Transmit Data -TD_N
XF2.4	Receive Data -RD_N
Funktionserde auf Steckergehäuse	



Pin	Beschreibung
XD1.1	L1 Betriebsspannung DC 24 V
XD1.2	N2 Hilfsspannung ¹⁾ 0 V
XD1.3	N1 Betriebsspannung 0 V
XD1.4	L2 Hilfsspannung ¹⁾ DC 24 V
XD1.5	wird durchgeschleift

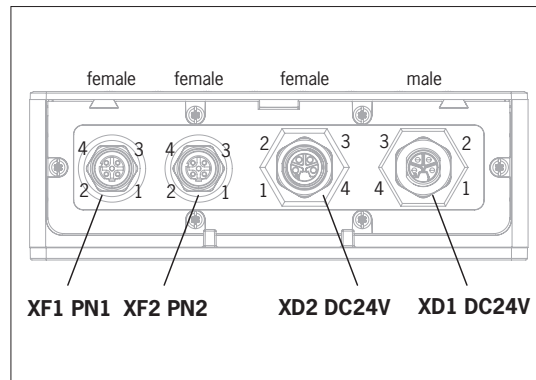
Pin	Beschreibung
XD2.1	L1 Betriebsspannung DC 24 V
XD2.2	N2 Hilfsspannung ¹⁾ 0 V
XD2.3	N1 Betriebsspannung 0 V
XD2.4	L2 Hilfsspannung ¹⁾ DC 24 V
XD2.5	wird durchgeschleift

¹⁾ Die Hilfsspannung wird für das MGB2-System nicht benötigt.

10.2.4. Anschlussbelegung für Ausführung mit Power M12 Stecker L-codiert, 4-polig und Bus M12 Stecker D-codiert

Pin	Beschreibung
XF1.1	Transmit Data +TD
XF1.2	Receive Data +RD
XF1.3	Transmit Data -TD_N
XF1.4	Receive Data -RD_N
Funktionserde auf Steckergehäuse	

Pin	Beschreibung
XF2.1	Transmit Data +TD
XF2.2	Receive Data +RD
XF2.3	Transmit Data -TD_N
XF2.4	Receive Data -RD_N
Funktionserde auf Steckergehäuse	



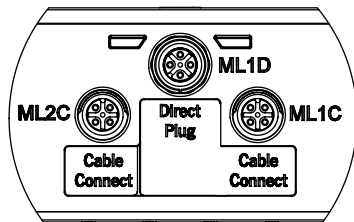
Pin	Beschreibung
XD1.1	L1 Betriebsspannung DC 24 V
XD1.2	N2 Hilfsspannung ¹⁾ 0 V
XD1.3	N1 Betriebsspannung 0 V
XD1.4	L2 Hilfsspannung ¹⁾ DC 24 V

Pin	Beschreibung
XD2.1	L1 Betriebsspannung DC 24 V
XD2.2	N2 Hilfsspannung ¹⁾ 0 V
XD2.3	N1 Betriebsspannung 0 V
XD2.4	L2 Hilfsspannung ¹⁾ DC 24 V

¹⁾ Die Hilfsspannung wird für das MGB2-System nicht benötigt.

10.3. MLI-Anschlüsse

Die MLI-Anschlüsse dienen zum Anschluss von Modulen an das Busmodul MBM. Die Verschlusskappen können nachbestellt werden (Komplettsset AC-SET-BP-M12, Best. Nr. 156739)



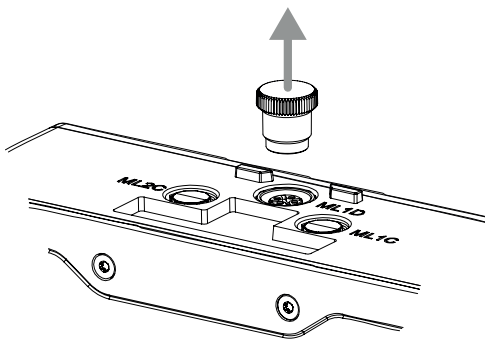
Anschluss	Beschreibung
ML1D (direct plug)	Modulsteckverbinder für direkte Montage in einem Block. Wichtig! Nur für direkte Montage verwenden.
ML1C (cable connect)	Modulsteckverbinder für abgesetzte Montage (Strang 1).
ML2C (cable connect)	Modulsteckverbinder für abgesetzte Montage (Strang 2).

10.3.1. Direkte Montage

Beachten Sie folgende Punkte bei der direkten Montage:

- › Achten Sie darauf, dass die Module bündig aufeinander liegen. Zu große Abstände reduzieren die erreichbare Schutzart.
Vorsicht: Die Module sind nur lose zusammengesteckt.
- › Achten Sie darauf, dass ungenutzte Anschlüsse mit einer Verschlusskappe versehen sind.
- › Montieren Sie jedes Modul wie vorgeschrieben auf dem Montageuntergrund.

Vor der direkten Montage muss die Verschlusskappe vom Anschluss ML1D abgezogen werden (siehe Bild unten).

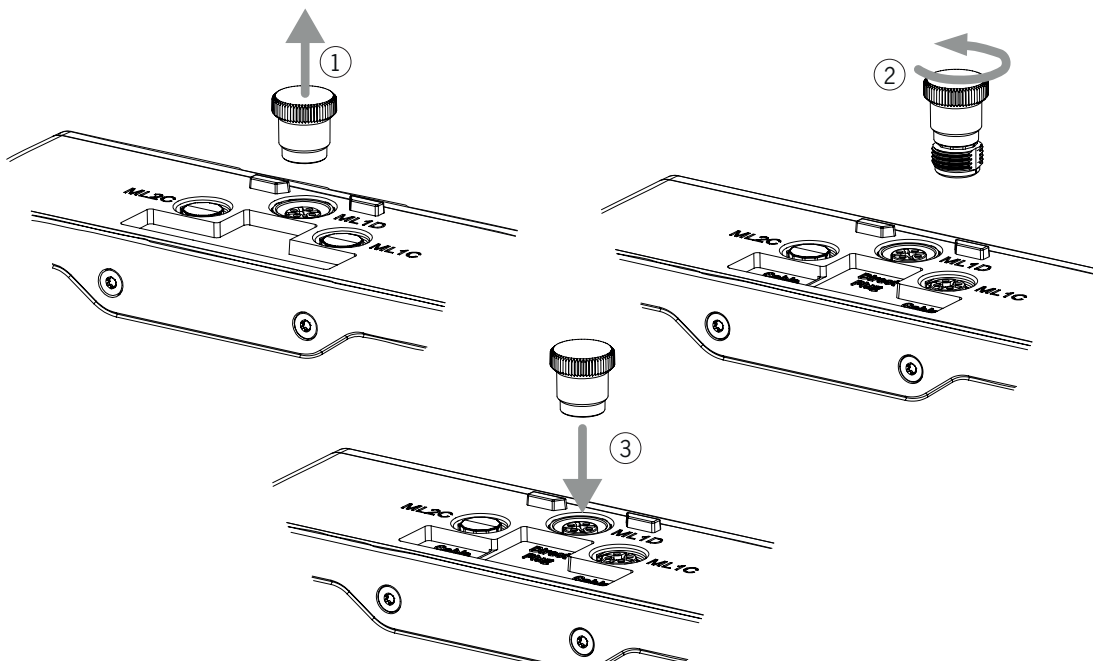


10.3.2. Abgesetzte Montage

Beachten Sie folgende Punkte bei der abgesetzten Montage:

- › Die maximale Leitungslänge eines Strangs darf 40 m nicht überschreiten.
- › Pro Strang dürfen maximal 3 Basismodule betrieben werden. Falls Sie eine andere Konfiguration benötigen wenden Sie sich an unseren Support.
- › Es können maximal 18 Module oder Submodule an einem Busmodul MBM betrieben werden. Submodule zählen hierbei wie ein Modul. Dabei ist die maximal zulässige Gesamtstromaufnahme zu beachten (siehe 15. Technische Daten)
- › In einem Gesamtsystem ist die Anzahl der sicheren Teilnehmer auf 12 beschränkt.
- › Verwenden Sie bei abgesetzter Montage immer den Modulsteckverbinder ML1C, ML2C oder beide.
- › Verlegen Sie die Leitung so, dass sie möglichst vor Beschädigungen geschützt ist.
- › Achten Sie darauf, dass ungenutzte Anschlüsse mit einer Verschlusskappe versehen sind.
- › Achten Sie darauf, dass die Anschlussleitungen korrekt verschraubt sind, um die angegebene Schutzart zu erreichen.

Vor der abgesetzten Montage muss die Verschlusskappe vom Anschluss ML1C abgeschraubt werden. Die Verschlusskappe des Anschlusses ML1D wird hierfür als Werkzeug verwendet (siehe Bild unten). Bei Verwendung eines zweiten Strangs muss zusätzlich die Verschlusskappe von ML2C herausgeschraubt werden. Anschließend muss die Verschlusskappe für den Anschluss ML1D wieder aufgesteckt werden.



10.4. Module verbinden

Module können entweder direkt miteinander verbunden werden oder abgesetzt, mit Leitungen (siehe *Bild 2: Module verbinden*). Jedes Modul verfügt über einen oberen und einen unteren Anschluss. Sie können wahlweise den unteren oder oberen Anschluss verwenden oder beide, wenn sich das Modul zwischen zwei anderen Modulen befindet.

Der untere Modulsteckverbinder ist bereits integriert. Um den oberen Anschluss zu verwenden, montieren Sie ihn um. Wenn Sie beide Anschlüsse verwenden möchten müssen Sie einen entsprechenden Modulsteckverbinder bestellen. Verwenden Sie nur die vorgesehenen Modulsteckverbinder, um Module miteinander zu verbinden (siehe *Tabelle 2: Übersicht Modulsteckverbinder*). Die maximale Leitungslänge eines Strangs darf 40 m nicht überschreiten.

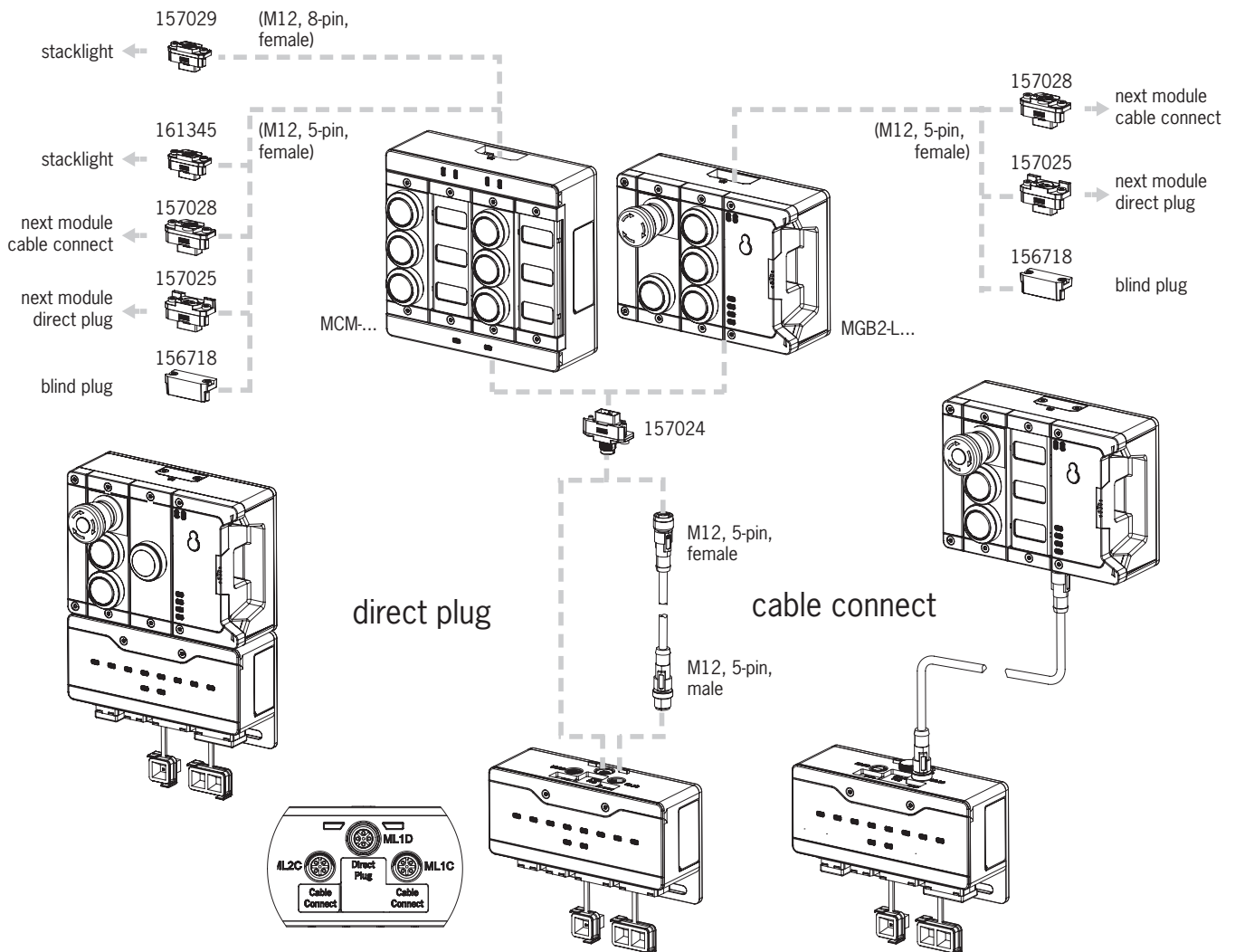


Bild 2: Module verbinden

Tabelle 2: Übersicht Modulsteckverbinder

Funktion	Best. Nr.	Im Lieferumfang enthalten?
Modulsteckverbinder M12, 5-pol., Stift	157024	1x *
Blindabdeckung	156718	1x *
Set mit Verschlusskappen für nicht verwendete Anschlüsse	156739	ja
Modulsteckverbinder 5-pol. Buchse zur direkten Verbindung eines weiteren Moduls	157025	Nein, muss separat bestellt werden
Modulsteckverbinder M12, 5-pol. Buchse zur Verbindung eines weiteren Moduls über eine Verbindungsleitung	157028	
Modulsteckverbinder M12, 5-pol. Buchse für den Anschluss eines Stacklights	161345	
Modulsteckverbinder M12, 8-pol. Buchse für den Anschluss eines Stacklights	157029	
Verbindungsleitung M12, 5-pol.	siehe Katalog oder www.euchner.de	
Verbindungsleitung M12, 8-pol.		

* nicht bei MGB2-...-Y0000-...

11. Inbetriebnahme

Ein typisches MLI-System besteht meist aus mehreren Modulen und Submodulen. Welche Module und Submodule das sind, ermittelt das Busmodul MBM bei jedem Systemstart.

Passend zu dieser Konfiguration müssen Sie in der Projektierungssoftware Ihrer Steuerung die zugehörigen Datenblöcke der Kommunikationsdaten der einzelnen Module und Submodule zusammenstellen und ggf. Parameter einstellen. Die einzelnen Module und Submodule sind bereits in der GSD-Datei enthalten und müssen entsprechend Ihrem Systemaufbau in die Planungssoftware (z. B. TIA-Portal von SIEMENS) übernommen werden. Eine Übersicht der Kommunikationsdaten finden Sie im Kapitel 11.2. *Übersicht der Kommunikationsdaten*.

Eine Übersicht der Parameter, die für Module/Submodule eingestellt werden können, finden Sie in Kapitel 11.8. *Module und Submodule konfigurieren und parametrieren auf Seite 29*.

Einige Datenblöcke sind dabei fest mit dem jeweiligen Modul oder Submodul verbunden, andere können Sie optional dazu nehmen (siehe Kapitel 11.4. *Systemaufbau und Aufbau der Datenbereiche in der Steuerung*).

Welche Datenblöcke Ihre Module oder Submodule beinhalten, können Sie dem Datenblatt des jeweiligen Geräts entnehmen (siehe Kapitel 11.3. *Informationen auf den zugehörigen Datenblättern*).

Im Kapitel 11.4. *Systemaufbau und Aufbau der Datenbereiche in der Steuerung auf Seite 25* wird erklärt, wie die Kommunikationsdaten eines Systems zusammengestellt werden.

Ab Kapitel 11.7. *In PROFINET und PROFIsafe einbinden auf Seite 28* wird erklärt, wie Sie die einzelnen Module und Submodule in der Projektierungssoftware Ihrer Steuerung konfigurieren und parametrieren.

11.1. Lernvorgang

Bevor das System eine Funktionseinheit bildet, müssen die Module und Submodule in einer Lernfunktion einander zugeordnet werden.

Während des Lernvorgangs befindet sich das Modul im sicheren Zustand (alle Sicheren Bits sind nicht gesetzt).



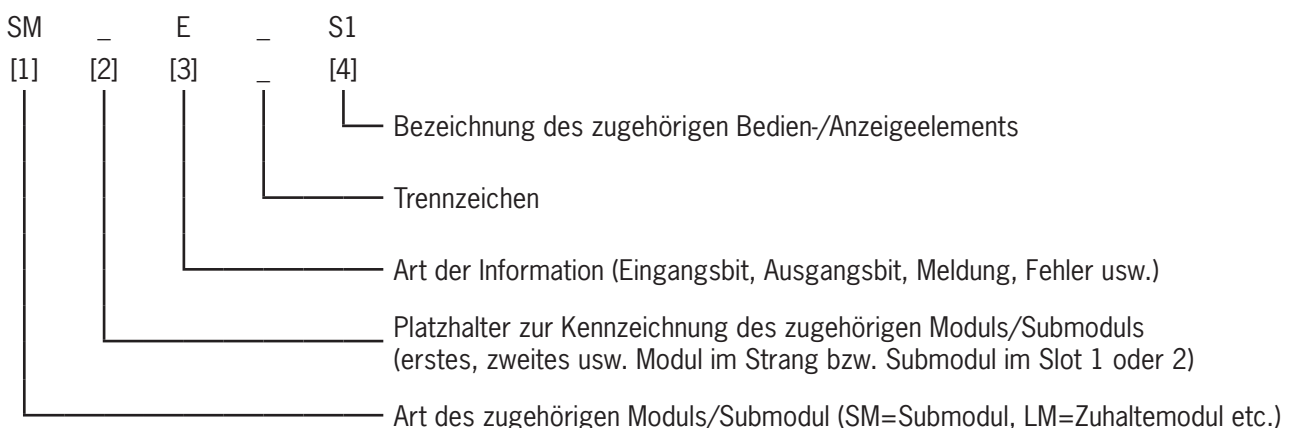
Wichtig!

- Ein bisher ungelerntes System bleibt so lange in Lernbereitschaft, bis bei einem Power Up alle Module gelernt wurden. Bereits gelernte Systeme müssen auf Werkseinstellung zurückgesetzt werden, um wieder in Lernbereitschaft zu gehen.
- Defekte Module oder Submodule können ohne Lernvorgang gegen gleiche Module oder Submodule getauscht werden.

11.2. Übersicht der Kommunikationsdaten

Die zugehörigen Ein- und Ausgangsbits stehen auf dem Datenblatt des jeweiligen Moduls/Submoduls (siehe Kapitel 11.3. *Informationen auf den zugehörigen Datenblättern*). Die Bitbezeichnungen sind immer nach dem gleichen Schema aufgebaut (siehe unten).

Das folgende Beispiel zeigt ein Fehlermeldebit [E] in einem Submodul [SM] für die Schalterposition S1 [S1].



Die einzelnen Abkürzungen werden in den nachfolgenden Tabellen erklärt. Eine genaue Erklärung der einzelnen Bits finden Sie auf dem ergänzenden Datenblatt (siehe Pos. 1 auf Bild 3 auf Seite 24).

Bitbezeichnungen für Stelle [1]	Beschreibung
BM	Daten von Busmodulen MBM
LM	Daten von Verriegelungs-/Zuhaltemodulen MGB2-L1.../MGB2-L...
SM	Daten von Submodulen MSM
EM	Daten von Erweiterungsmodulen MCM

Bitbezeichnungen für Stelle [4]	Beschreibung
S	Schalter 1, 2, ...
H	Leuchte 1, 2, ...
ES	Not-Halt
SK	Sicheres Signal „Stellung der Riegelzunge“ (Schutzeinrichtung geschlossen und Riegelzunge eingeführt)
UK	Sicheres Signal „Stellung der Zuhaltung“
CL	Ansteuerung Zuhaltung
EN	Zustimmtaster
SYS	System
ER	Fluchtrieme
ML	Modulverbindung (MLI)
SM	Submodul

Bitbezeichnungen für Stelle [3]	Beschreibung
I	Input. Bit im Eingangsbereich der Steuerung
O	Output. Bit im Ausgangsbereich der Steuerung
FI	Failsafe Input. Sicheres Bit im Eingangsbereich der Steuerung (PROFIsafe Bit)
FO	Failsafe Output. Sicheres Bit im Ausgangsbereich der Steuerung (PROFIsafe Bit)
D	Diagnose. Meldebit für Diagnosemeldungen
E	Error. Meldebit für Fehlermeldungen
ACK	Acknowledge. Quitterbit zur Bestätigung von Meldungen

11.3. Informationen auf den zugehörigen Datenblättern

Ergänzend zur Betriebsanleitung finden Sie auf den Datenblättern alle artikelspezifischen Informationen. Das sind, neben den enthaltenen Modulen und Submodulen, Angaben zur Kompatibilität (Anschlussstyp) und zu den Kommunikationsdaten, die das jeweilige Modul mit dem Busmodul MBM austauscht. Die folgenden Beispieldatenblätter zeigen wo diese Informationen stehen.

Datenblatt / Data Sheet MGB2-L1-MLI-U-Y0000-BJ-136776
MGB2-L2-MLI-U-Y0000-BJ-156392
MGB2-L1-MLI-M-Y0000-BJ-158698
MGB2-L2-MLI-M-Y0000-BJ-158711

Bezeichnung Designation	Beschreibung	Description
LM	Zuhaltemodul	Locking module
E_G	Fehler generell	Error generally
E_ER	Fehler Fluchtrieme	Error escape release
E_SM1	Fehler Submodul 1	Error sub module 1
E_SM0	Fehler Submodul 0	Error sub module 0
I_UK	Eingang UK	Input UK
I_SK	Eingang SK	Input SK
D_RNR	Diagnose Ritzmode	Diagnostic ritzmode
O_CL	Stellung Zuhaltung	Locking position
O_T	Stellung Regel	Tongue position
I_OD	Stellung Tür	Door position
FI_UK	Sicheres Eingang UK	Failsafe input UK
FI_SK	Sicheres Eingang SK	Failsafe input SK
ACK_G	Fehlererkennung generell	Acknowledgement generally
ACK_ER	Quittierung Fluchtrieme	Acknowledgement escape release
O_CL	Ausgang Zuhaltemodul	Output locking-control
FO_CL	Sicheres Ausgang Zuhaltemodul	Failsafe output locking-control

Übersicht der Kommunikationsdaten (Nur bei Systemen mit einem Busmodul MBM):
Overview of the communication data (only for systems with a Bus module MBM):

Input	Bit 7	Bit 6	Bit 5	Bit 4	Bit 3	Bit 2	Bit 1	Bit 0
1st Byte	LM_E_G	LM_E_ER	LM_E_SM1	LM_E_SM0	-	LM_I_UK	LM_I_SK	LM_I_OD
2nd Byte	-	-	-	-	LM_I_CL	LM_I_T	LM_I_OD	-
3rd Byte	-	-	-	-	-	-	-	Diagnose Byte (pluggable)

Output

Output	Bit 7	Bit 6	Bit 5	Bit 4	Bit 3	Bit 2	Bit 1	Bit 0
1st Byte	LM_ACK_G	LM_ACK_ER	-	-	-	-	-	LM_O_CL
2nd Byte	-	-	-	-	-	-	-	LM_O_CL
3rd Byte	-	-	-	-	-	-	-	LM_O_CL

Bei Verwendung mit Zuhaltemodul MGB2-BR oder MGB2-BP / When used with locking-module MGB2-BR or MGB2-BP

Pos	Connection type P	Bezeichnung Designation	Beschreibung	Description
1	S1	X01-HALT	Taster beleuchtet	Emergency stop illuminated
2	S2	H2	Taster beleuchtet	Push-button illuminated
3	S3	H3	Taster beleuchtet	Push-button illuminated

Bezeichnung Designation	Beschreibung	Description
SM	Submodul	Sub module
E_Sx	Fehler Sx	Error Sx
I_Sx	Eingang Sx	Input Sx
O_Hx_B	Ausgang Ansteuerung Hx blinken	Output activation Hx to blink
O_Hx	Ausgang Ansteuerung Hx	Output activation Hx
FLES	Sicheres Einlesen Not-Halt	Failsafe read emergency stop

Übersicht der Kommunikationsdaten (Nur bei Systemen mit einem Busmodul MBM):
Overview of the communication data (only for systems with a Bus module MBM):

Geräte definiert mit SW-ID: 136687 in Gerätebeschreibung
 Device defined with SW-ID: 136687 in the device description

Input	Bit 7	Bit 6	Bit 5	Bit 4	Bit 3	Bit 2	Bit 1	Bit 0
1st Byte	-	-	SM_E_S1	-	-	SM_I_S3	SM_I_S2	SM_I_S1
2nd Byte	-	-	-	-	-	-	-	Diagnose Byte (pluggable)

Legendennummer	Beschreibung
1	Erklärung der Bitbezeichnungen
2	PROFINET Eingangsbytes
3	PROFIsafe Eingangsbits
4	PROFINET Ausgangsbytes
5	PROFIsafe Ausgangsbits
6	Anschlussstyp
7	Bestückungsinformation

Bild 3: Beispieldatenblätter Zuhaltemodul (li.) und Submodul (Ausschnitt, re.)

11.4. Systemaufbau und Aufbau der Datenbereiche in der Steuerung

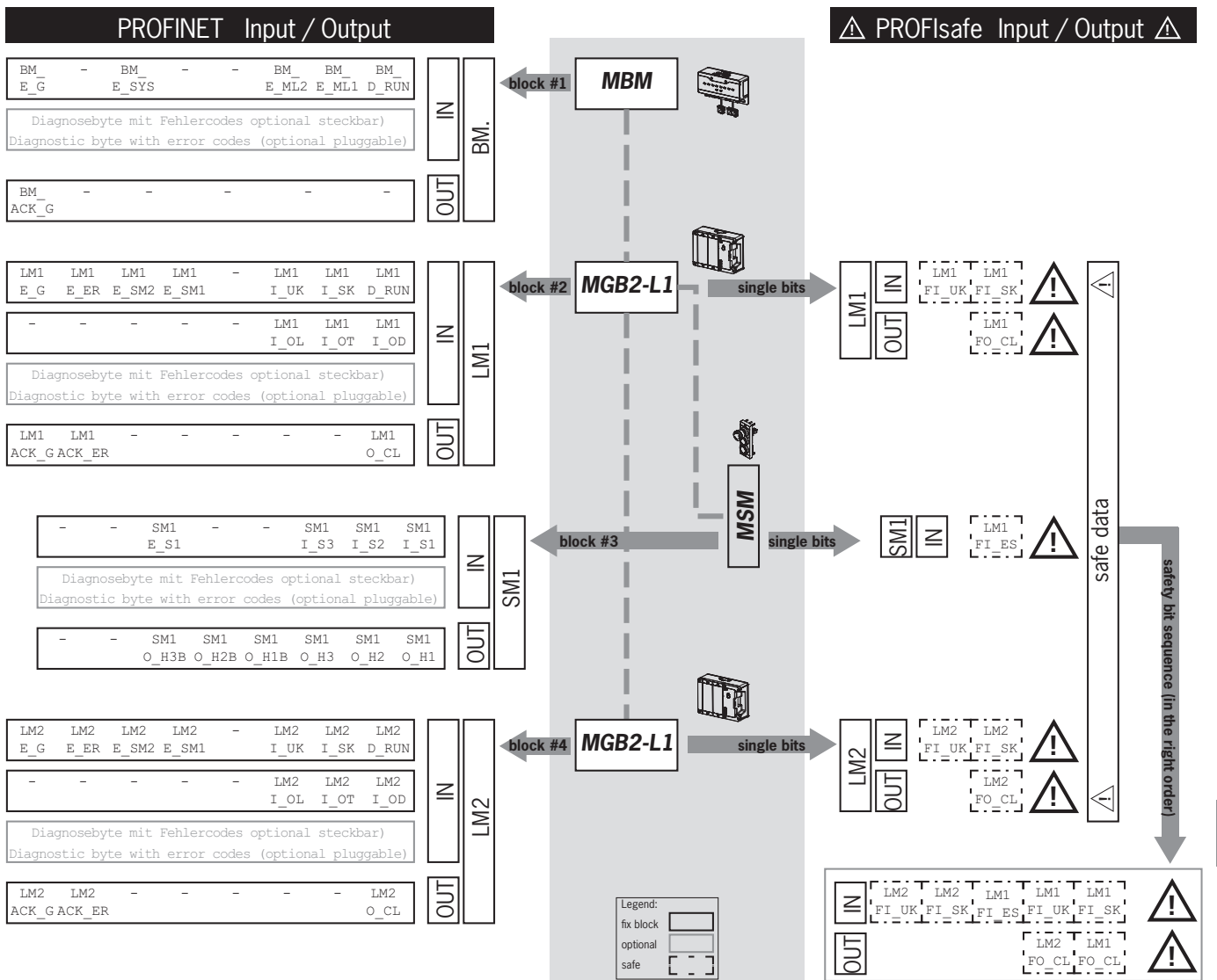
Durch seinen modularen Aufbau bietet Ihnen das MLI-System sehr viel Flexibilität. Diese Flexibilität gilt auch für die Verwendung der Kommunikationsdaten. Die Datenbereiche, die das System in Ihrer Steuerung belegt, sind abhängig von Ihrem Systemaufbau.

Jedes Modul hat feste Kommunikationsdaten, die beim Zusammenstellen der Module in der Projektierungssoftware Ihrer Steuerung fest zugeordnet sind. Für einige Module und Submodule gibt es zusätzlich noch optionale Daten, die Sie auswerten können. Das können z. B. detailliertere Diagnosefunktionen sein.

Die nachfolgende Grafik soll verdeutlichen, nach welchen Regeln die Datenblöcke der einzelnen Module und Submodule zusammengestellt werden müssen. Dabei wird zwischen nicht sicheren PROFINET Daten und sicheren PROFIsafe Daten unterschieden.

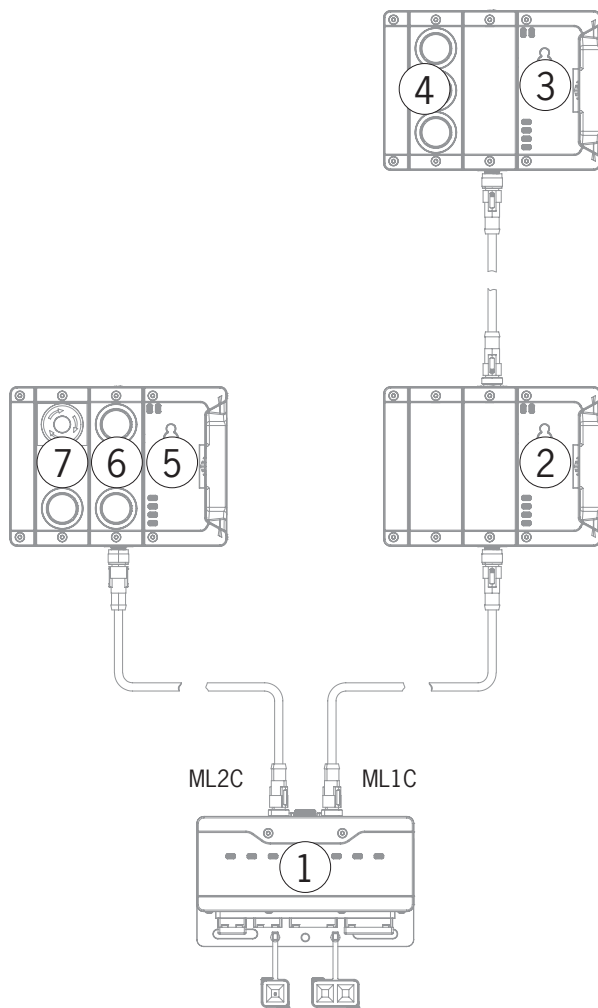
Während PROFINET Daten immer byteweise eingebunden werden („block #1 ... #4“), werden bei den PROFIsafe Daten immer einzelne Bits eingebunden („single bits“ im Bild unten). Das heißt Sie müssen bei PROFIsafe Daten darauf achten, einen ausreichend großen sicheren Speicherbereich vorzusehen.

Das folgende Beispiel zeigt einen typischen Systemaufbau mit dem Busmodul (BM1), an dem zwei Zuhaltmodule (LM1 und LM2) an einem Strang angeschlossen sind. Das erste Zuhaltmodul (LM1) enthält noch ein Submodul (SM1) mit einem Not-Halt und zwei Tasten. Anhand dieses Beispiels erkennen Sie die Zusammensetzung der Kommunikationsdaten.



Die einzelnen Datenblöcke oder Bits werden immer in der Reihenfolge zusammengestellt, wie das System aufgebaut ist. Dabei wird immer am Busmodul (1) angefangen und dann vom ersten bis zum letzten Modul an einem Strang gezählt. Bei zwei Strängen wird zunächst der komplette erste Strang an ML1C durchgezählt (2...4 im Bild unten) und anschließend der komplette zweite Strang an ML2C (5...7 im Bild unten). Submodule in einem Modul werden direkt nach dem Modul in dem sie gesteckt sind gezählt, bevor es mit dem nächsten Modul weitergeht. Bei Submodulen gibt die SLOT-Nummer die Reihenfolge vor.

Das nachfolgende Bild soll die Zählreihenfolge verdeutlichen. Im Kapitel 11.8. *Module und Submodule konfigurieren und parametrieren* auf Seite 29 wird nochmal im Detail erklärt, wie das geht.



11.5. PROFINET Datenbytes

Jedes Modul oder Submodul sendet bestimmte, nicht sichere Kommunikationsdaten. Die folgenden Kapitel geben einen Überblick über die wichtigsten Modultypen und deren Daten. Eine artikelgenaue Angabe welche Datenblöcke Ihre Module oder Submodule beinhalten, können Sie dem ergänzenden Datenblatt entnehmen (siehe Kapitel 11.3. Informationen auf den zugehörigen Datenblättern).

In einem MLI-System können folgende Module in unterschiedlichen Kombinationen vorkommen:

- Ein Busmodul MBM (enthält alles was für die Busanbindung erforderlich ist).
- Mehrere Verrieglungs-/Zuhaltemodule, MGB2-I oder MGB2-L (sie bilden zusammen mit dem Griffmodul eine Verriegelungseinrichtung mit oder ohne Zuhaltung).
- Mehrere Erweiterungsmodule MCM
- Mehrere Submodule MSM.

Jedes Modul oder Submodul belegt eine bestimmte Anzahl an PROFINET Datenbytes im Ein- und Ausgangsbereich der Steuerung.

Bei einigen Modulen und Submodulen haben Sie die Wahl zwischen einer **Standardkonfiguration (basic)**, die grundlegende Status-, Melde- und Ansteuerfunktionen besitzt oder einer **erweiterten Konfiguration (extended)**, die ein zusätzliches Byte mit genauen Fehlercodes für Diagnosezwecke enthält.

11.6. PROFIsafe Datenbytes

Neben den nicht sicheren PROFINET Daten werden auch sichere PROFIsafe Daten übertragen. Das sind z. B. alle Informationen zur Stellung der Riegelzunge und Zuhaltung eines Verriegelungs- oder Zuhaltmoduls MGB2, Not-Halt und Zustimmungstaster.

Während PROFINET Daten immer byteweise eingebunden werden, werden bei den PROFIsafe Daten immer einzelne Bits eingebunden. Das heißt Sie müssen bei PROFIsafe Daten darauf achten, einen ausreichend großen sicheren Speicherbereich vorzusehen.

Folgende PROFIsafe Datenblöcke sind vorgesehen:

- 2 Eingangsbytes und 2 Ausgangsbytes
- 4 Eingangsbytes und 4 Ausgangsbytes
- 8 Eingangsbytes und 8 Ausgangsbytes

Zu diesen gerätespezifischen Datenblöcken werden zusätzlich immer noch 4 Byte PROFIsafe-interne Daten angehängt.

Das Busmodul unterstützt standardmäßig die PROFIsafe Version 2.6.1. Sollte Ihre Steuerung diese Version nicht unterstützen, stellen wir in der GSD unter „Legacy“ die jeweiligen Module auch für die Version 2.4 zur Verfügung.

Alle gerätespezifischen Datenbits sind im nicht sicheren PROFINET Datenbereich parallel vorhanden und können dort als Meldebit verwendet werden.



Wichtig!

Verwenden Sie die Meldebits niemals für Sicherheitsfunktionen!

11.6.1. Datenblock für PROFIsafe



Wichtig!

Entnehmen Sie den Umfang der sicheren Bits dem zugehörigen Datenblatt Ihres jeweiligen Geräts oder Sets. Nur Bits verwenden, die laut Datenblatt spezifiziert sind. Sichere Bits sind dort mit einem Warnzeichen versehen und mit einer gestrichelten Linie umrandet.

11.7. In PROFINET und PROFIsafe einbinden



HINWEIS

Die Parameter „Aktualisierungszeit“ und „F-WD-Time“ beeinflussen maßgeblich die Reaktionszeit der Sicherheitsfunktion. Zu lange Reaktionszeiten können zum Verlust der Sicherheitsfunktion führen.

Eine Liste aller einstellbaren Parameter finden Sie im Kapitel 11.8.2 auf Seite 33.



Wichtig!

Um das System einzubinden benötigen Sie die entsprechende GSD-Datei im GSDML-Format:

▸ GSDML-Vx.x-EUCHNER-MBM_XXXXXX_TXX-YYYYMMDD.xml

Wichtig, TIA-Version beachten!

GSD-Datei bis TIA V13: GSDML-V2.33-EUCHNER-MBM_2512512_T13-YYYYMMDD.xml

GSD-Datei ab TIA V14: GSDML-V2.33-EUCHNER-MBM_2512512_T14-YYYYMMDD.xml

Die GSD-Datei finden Sie auf www.euchner.de im Downloadbereich. Verwenden Sie immer die neueste GSD-Datei. Für Neuprojektierung verwenden Sie bitte die GSD-Datei GSDML-V2.41-EUCHNER-MBM-IRT_2512512-XXXXXXXX.xml oder neuer.

Bei einem Austausch muss die GSD-Datei nicht zwangsläufig aktualisiert werden. Allerdings stehen dann möglicherweise nicht alle neueren Funktionen zur Verfügung.

Die GSD-Datei muss vor der Inbetriebnahme in die Projektierungssoftware der Steuerung importiert werden (siehe 11.7. In PROFINET und PROFIsafe einbinden auf Seite 28 und Handbuch der Steuerung).

Im Downloadbereich finden Sie Applikationsbeispiele in denen die Einbindung in verschiedene Steuerungsumgebungen beschrieben wird.

Sie müssen folgende Schritte durchführen, um das System in PROFINET einzubinden:

1. System mit der Projektierungssoftware der Steuerung konfigurieren und parametrieren.

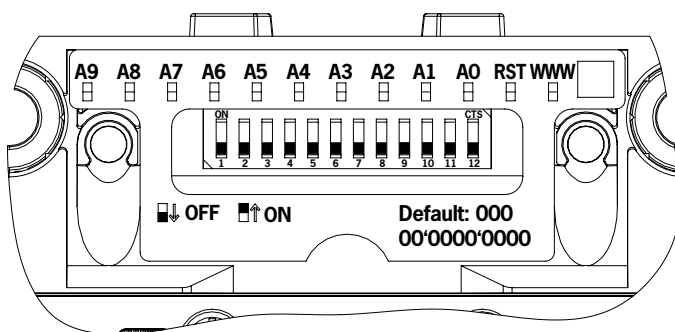
Folgende PROFINET-Parameter müssen in den Busmodul-Parametern eingestellt werden:

- Gerätename (Werkseinstellung aus GSD-Datei): [EUCHNER-MBM].
- IP-Adresse: wahlweise fest oder dynamisch
- Aktualisierungszeit:
Empfehlung [automatisch]

Folgende PROFIsafe-Parameter müssen in den Busmodul-Parametern eingestellt werden:

- F_dest_adr (PROFIsafe-Adresse)
- F_WD_Time (Zeitspanne in der die Steuerung eine Antwort des PROFIsafe-Geräts erwartet): [xxx ms]. Default-Wert aus GSD-Datei: [600 ms].

2. PROFIsafe-Adresse (F_dest_adr) mit Hilfe der DIP-Schalter am Busmodul MBM einstellen.



Wichtig: In der Steuerung und am Gerät müssen identische Adressen eingestellt sein.

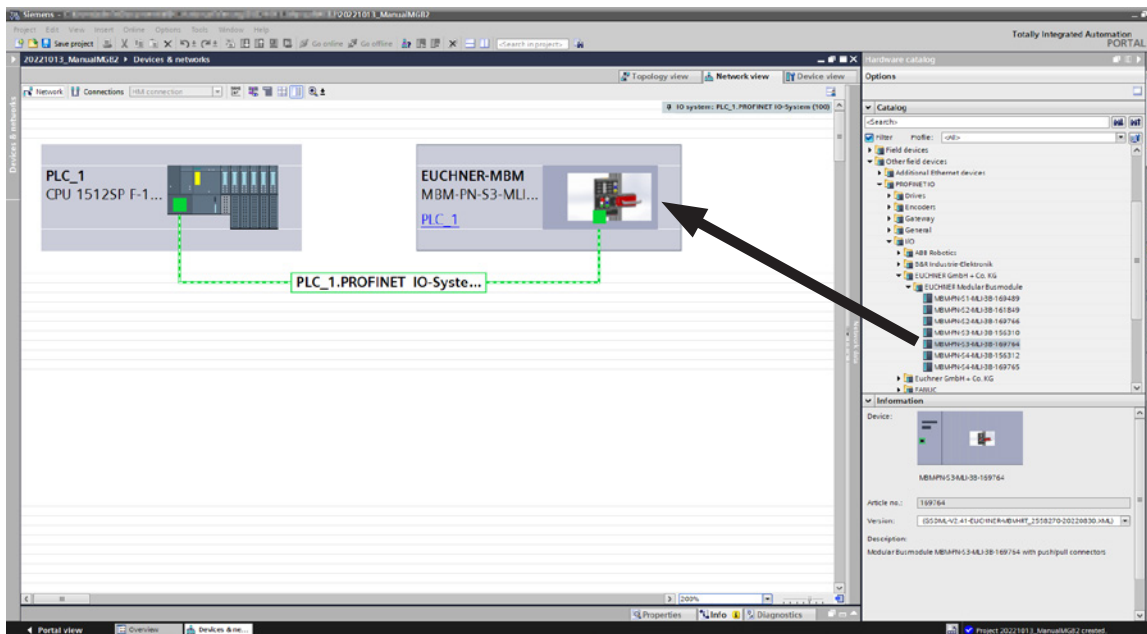
3. Stellen Sie ggf. weitere Parameter für die einzelnen Module ein. Eine Übersicht der möglichen Parameter finden Sie in Kapitel 11.8.2. Liste der einstellbaren Parameter je Modul/Submodul auf Seite 33
4. Konfiguration speichern und an das System übertragen.

11.8. Module und Submodule konfigurieren und parametrieren

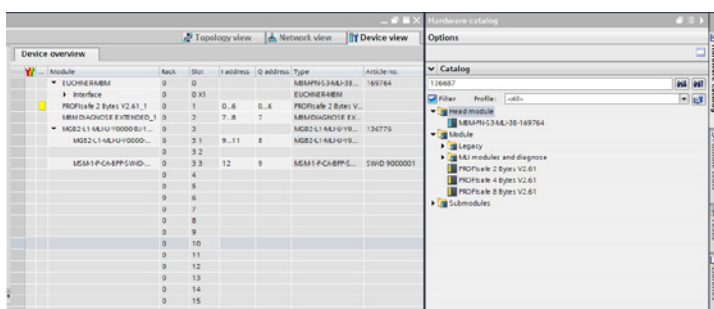
Um die einzelnen Module und Submodule nutzen zu können müssen diese in der Projektierungssoftware Ihrer Steuerung entsprechend konfiguriert und parametrieren werden. Die folgenden Kapitel beschreiben diese Schritte exemplarisch am Beispiel der Projektierungssoftware TIA-Portal von SIEMENS.

11.8.1. Module und Submodule zusammenstellen

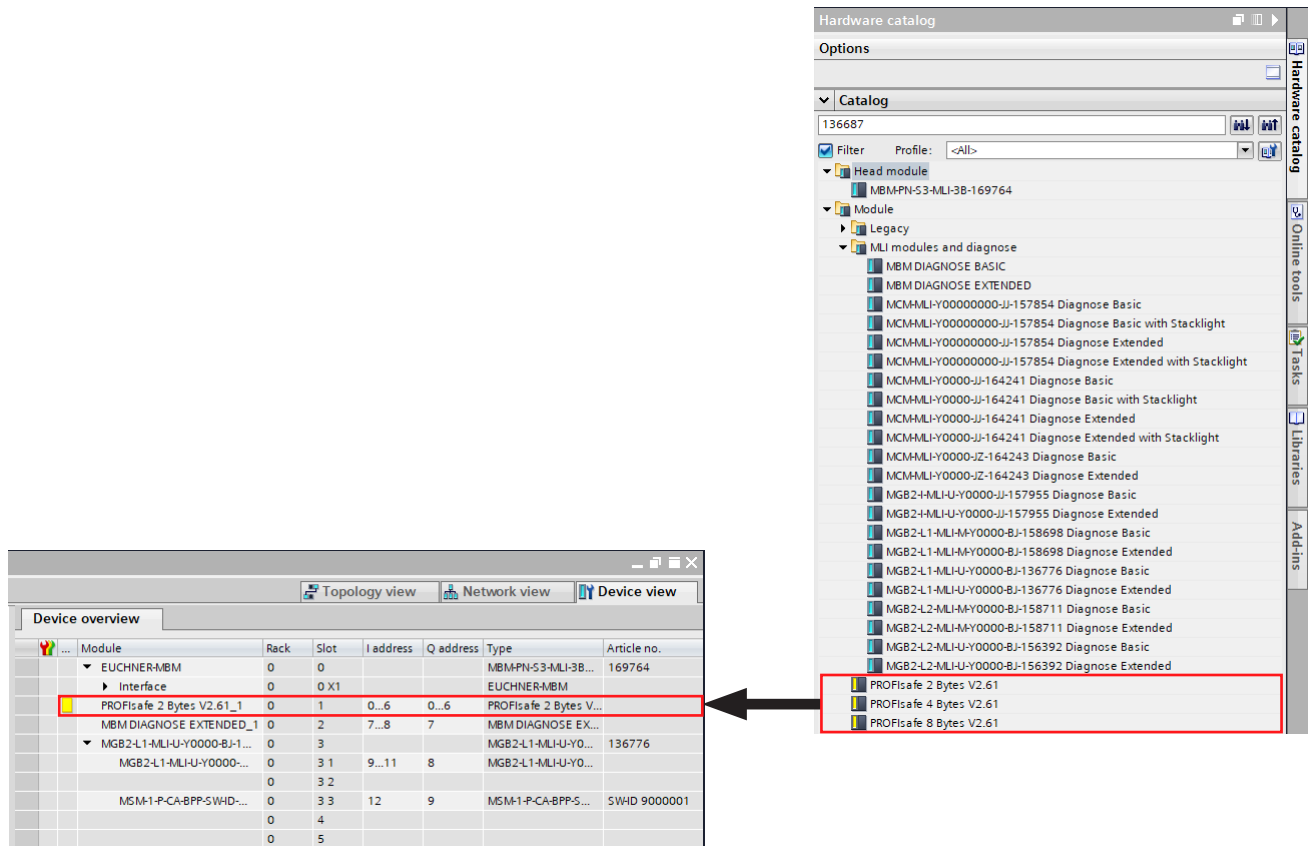
Um die nachfolgenden Schritte ausführen zu können muss zunächst das Busmodul MBM aus dem Hardwarekatalog in die Netzübersicht gezogen werden.



Das MBM bildet hierbei das Kopfmodul.



Ziehen Sie ein passendes PROFI-safe-Datenmodul auf SLOT1. Es muss so groß sein, dass die einzelnen sicheren Datenbits der Module/Submodule Ihres Systems darin Platz finden. Siehe hierzu auch Kapitel 11.4. *Systemaufbau und Aufbau der Datenbereiche in der Steuerung auf Seite 25.*



Alle weiteren Module und Submodule müssen aus dem Hardwarekatalog so zusammengestellt werden, dass alle Geräte in der richtigen Reihenfolge in der Geräteübersicht zu sehen sind. Bilden Sie zunächst Ihr System genau nach.

Die einzelnen Module sind dabei im Hardwarekatalog mit Bestellnummer und Artikelbezeichnung aufgeführt. Die Submodule sind mit der Software-ID (SW-ID) aufgeführt.

Diese Informationen finden Sie auf den Typschildern der Module/Submodule (siehe auch Kapitel 11.4 auf Seite 25).

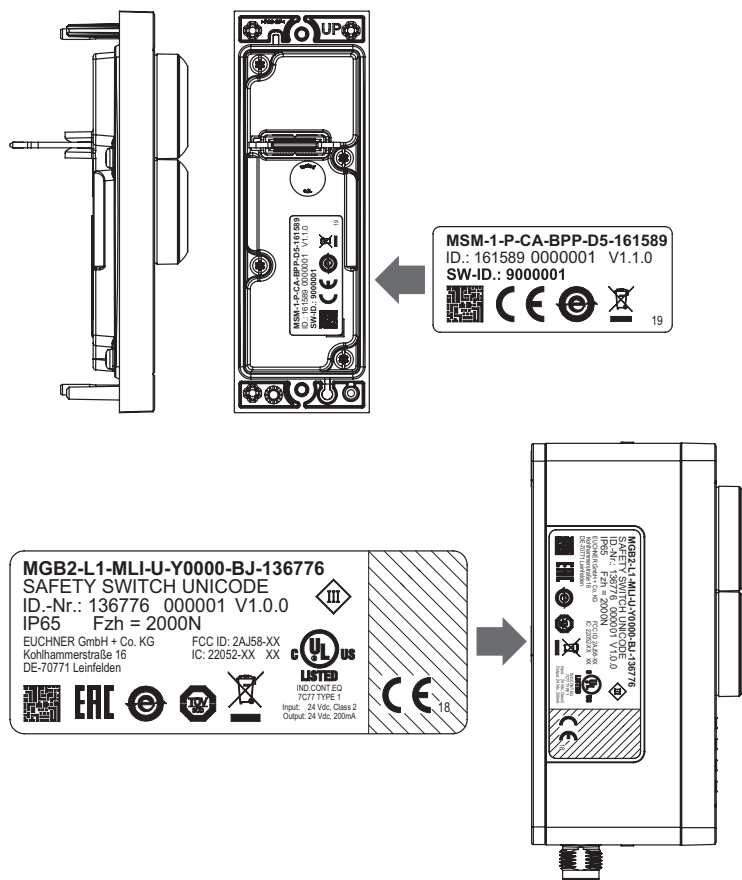


Bild 4: Typschilder der Module/Submodule (hier an Beispiel MSM und MGB2)

Bei ab Werk bestückten Geräten befindet sich auf dem Modul ein weiteres Typschild, welches die SW-IDs der enthaltenen Submodule enthält.

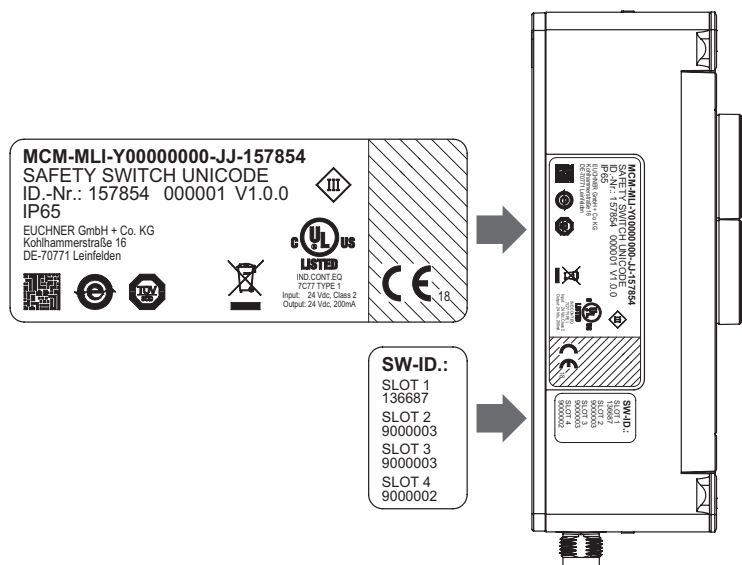


Bild 5: Typschilder bei ab Werk mit Submodulen bestückten Geräten (hier an Beispiel MCM)

Die Abbildung unten zeigt einen beispielhaften Systemaufbau.

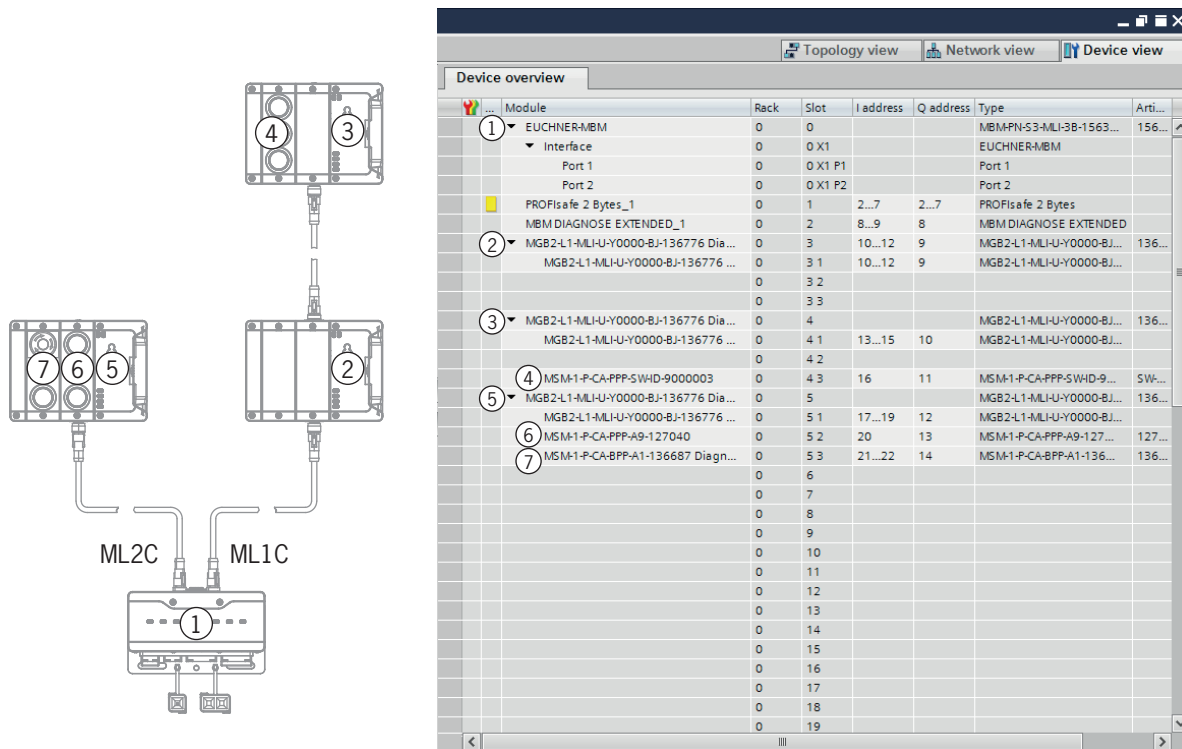


Bild 6: Beispielhaften Systemaufbau

11.8.2. Liste der einstellbaren Parameter je Modul/Submodul

Modul/Submodul	PROFINET, PROFIsafe	Parameter	Einstellbereich / [Default-Wert]	Beschreibung
Busmodul MBM	PROFINET	Gerätename	Beliebige Bezeichnung	Der Gerätename kann frei vergeben werden. Wichtig: Er muss mit dem in der Projektierungssoftware übereinstimmen. Tipp: Beim Austausch eines defekten Geräts empfiehlt es sich den Namen im Gerät zu löschen (Werkseinstellung). Wenn im Gerät kein Name steht, wird beim Start automatisch der im System vorhandene Namen des Vorgängergeräts eingetragen. Voraussetzung: Ihre PROFINET-Topologie muss korrekt projiziert sein.
		IP-Adresse		Falls durch Ihre Steuerung keine dynamische IP-Adresse vergeben wird kann hier eine statische IP-Adresse eingetragen werden.
		Aktualisierungszeit	250 µs ... 512 ms [automatisch]	Zeitintervall zum Aktualisieren der Ein/Ausgänge.
	PROFIsafe	F_dest_adr	1 ... 1022	Adresse des PROFIsafe Teilnehmers. Diese Adresse muss mit der DIP-Schalter-Einstellung am Gerät übereinstimmen.
		F_source_adr	1 ... 65534	Adresse der mit dem Gerät verbundenen Steuerung
		F_WD_Time	150 ... 65535 ms [600]	Zeit in der das Gerät auf eine Steuerungsanfrage reagieren muss. Fehler bei Zeitüberschreitung.
Zuhaltemodul MGB2	PROFIsafe	Magnet-Ansteuerung aus dem Sicherheits-Programm Wichtig: Einstellung hat Einfluss auf die Sicherheitsfunktion (Details siehe Betriebsanleitung Ihres Zuhaltemoduls)	Ja/Nein [Ja]	Parameter kann nur bei MGB2-L2 Geräten verändert werden.
	PROFINET	Magnet-Ansteuerung aus dem Standard-Programm Wichtig: Einstellung hat Einfluss auf die Sicherheitsfunktion (Details siehe Betriebsanleitung Ihres Zuhaltemoduls)	Ja/Nein [Nein]	Bei MGB2-L1: Hier kann eingestellt werden, ob die Ansteuerung des Zuhaltemagneten zusätzlich mit einem nicht sicheren Bit erfolgen soll. Bei MGB2-L2: Hier kann eingestellt werden, ob a) die Ansteuerung des Zuhaltemagneten zusätzlich mit einem nicht sicheren Bit erfolgen soll. Hierzu wird „Ja“ eingestellt b) die Ansteuerung des Zuhaltemagneten nur mit einem nicht sicheren Bit erfolgen soll. Hierzu wird „Ja“ eingestellt. Der Parameter „Magnet-Ansteuerung aus dem Sicherheits-Programm“ muss dazu auf „Nein“ gestellt werden c) gar keine Zuhaltung verwendet werden soll. Hierzu wird „Nein“ eingestellt. Der Parameter „Magnet-Ansteuerung aus dem Sicherheits-Programm“ muss dazu ebenfalls auf „Nein“ gestellt werden
		Alarm Fluchtentriegelung	Ja/Nein [Nein]	Hier kann eingestellt werden, ob das Betätigen der Fluchtentriegelung zu einer Fehlermeldung führen soll.
Submodule	PROFINET	Submodulausrichtung	nicht prüfen/oben/unten [nicht prüfen]	Für Submodule, bei denen ein um 180° gedrehter Einbau nicht zu Fehlbedienungen oder Funktionsproblemen führen kann, lässt sich hiermit die Ausrichtungsprüfung abschalten. Bei „oben“ bzw. „unten“ wird geprüft, ob sich die Positionsmarkierung von S1 am Submodul „oben“ oder „unten“ befindet (Markierung Siehe Datenblatt des Submoduls).
Submodule mit beleuchteten Bedienelementen oder Submodule mit Anzeigeleuchten oder Stacklight für Erweiterungsmodul MCM	PROFINET	Blinkfrequenz H1	1 ... 255 (entspricht 0,1 ... 25,5 Hz)	Hier kann eingestellt werden mit welcher Frequenz die Anzeigeleuchte blinken soll. Voraussetzung: Entsprechendes Ausgangsbit für Blinkfunktion muss gesetzt sein.
		Blinkfrequenz H2	1 ... 255 (entspricht 0,1 ... 25,5 Hz)	
		Blinkfrequenz H3	1 ... 255 (entspricht 0,1 ... 25,5 Hz)	
		Blinkfrequenz H4 (nur bei Stacklight)	1 ... 255 (entspricht 0,1 ... 25,5 Hz)	

11.9. Strangvertauschung

Beim ersten Startvorgang wird, sofern die Projektierung der Steuerung mit der MLI Topologie übereinstimmt, die aktuelle MLI Topologie gespeichert.

Bei Neustart des Systems erkennt das Busmodul, wenn sich die Position eines MLI Geräts geändert hat oder das Gerät an einem anderen MLI Strang betrieben wird.

Zudem meldet das Busmodul einen Fehler, wenn Geräte entfernt oder hinzugefügt wurden.

Damit soll verhindert werden, dass Geräte in den sicheren Betrieb gehen, die beispielsweise nach Wartungsarbeiten falsch angeschlossen wurden.

Meldet das System einen Strangvertauschungsfehler muss die MLI Topologie geprüft und korrigiert werden. Stimmt die MLI Topologie wieder mit der gespeicherten überein geht das System nach dem Neustart in den Normalbetrieb.

Austauschgeräte werden nicht als Fehler erkannt, sofern es keine größeren Änderungen in den sicheren Daten der MLI Geräte gibt. In diesem Fall muss die sichere Funktion durch den Anwender geprüft werden.

Eine beabsichtigte Änderung der MLI Topologie muss über den Werksreset mit Hilfe der Dip-Schalter (siehe Kapitel 13.3. *System auf Werkseinstellungen zurücksetzen (Werksreset) auf Seite 40*) zurückgesetzt werden. Beim nächsten Start wird die MLI Topologie neu gespeichert.

11.10. Submodule tauschen



VORSICHT

Geräteschäden oder Fehlfunktion durch unkontrollierten Maschinenstopp.

› Durch den Tausch eines Submoduls wird die Kommunikation innerhalb des Systems unterbrochen und die sicheren Bits werden zurückgesetzt. Das kann zu einem unkontrollierten Stopp eines laufenden Prozesses und zu Schäden an der Anlage oder dem Produktionsgut führen. Stellen Sie vor dem Tausch sicher, dass sich die Anlage in einem geeigneten Betriebszustand befindet.



HINWEIS

Beachten Sie die Hinweise zum Tausch eines Submoduls in der Betriebsanleitung des jeweiligen Moduls. Bei Submodulen mit Sicherheitsfunktion muss nach dem Tausch die korrekte Funktion getestet werden, bevor das System wieder in den regulären Betrieb geht.

Der Austausch von Submodulen MSM ist auch im laufenden Betrieb möglich (oben stehenden Sicherheitshinweis beachten). Sobald das System ein korrektes Submodul erkennt ist das Submodul betriebsbereit. Das System reagiert beim Austausch folgendermaßen:

1. Wird das Submodul MSM entfernt, leuchtet die LED SLOT rot, unterbrochen durch 1x grün blinken. Zusätzlich leuchtet am Busmodul MBM die LED SF rot.
2. Beinhaltet das Submodul MSM eine Sicherheitsfunktion, wird das jeweilige Bit auf dem Bus gelöscht, sobald das Submodul entfernt wurde.
3. Wird wieder ein identisches Submodul mit der gleichen Ausrichtung eingesteckt, erlischt die Fehleranzeige und das Bit auf dem Bus wird wieder entsprechend der Ist-Situation übertragen.

11.11. Module tauschen



VORSICHT

Geräteschäden oder Fehlfunktion durch unkontrollierten Maschinenstopp.
› Durch den Tausch eines Moduls wird die Kommunikation innerhalb des Systems unterbrochen und die sicheren Bits werden zurückgesetzt. Das kann zu einem unkontrollierten Stopp eines laufenden Prozesses und zu Schäden an der Anlage oder dem Produktionsgut führen. Stellen Sie vor dem Tausch sicher, dass sich die Anlage in einem geeigneten Betriebszustand befindet.

Der Austausch von Modulen (z. B. Zuhaltmodul oder Erweiterungsmodul) ist nur in Verbindung mit einem Neustart des Gesamtsystems möglich. Bei Trennung der Modulverbindung geht das System in einen Fehlerzustand. Das betroffene Modul und alle nachfolgenden Module bleiben bis zum Neustart des Gesamtsystems inaktiv (Fehlerzustand).

11.12. Konfiguration ändern

Änderungen an der Konfiguration des Gesamtsystems müssen immer in der Projektierungssoftware Ihrer Steuerung vorgenommen werden (siehe Kapitel 11.7. *In PROFINET und PROFIsafe einbinden auf Seite 28*). Je nach Änderung kann auch ein Werksreset nötig sein.

12. Datenblöcke für Module und Submodule Überblick



Wichtig!

- › Die genaue Datenstruktur für Ihr Gerät finden Sie auf dem ergänzenden Datenblatt.
- › Bei einigen Modulen und Submodulen haben Sie die Wahl zwischen einer **Standardkonfiguration (basic)**, die grundlegende Status-, Melde- und Ansteuerfunktionen besitzt oder einer **erweiterten Konfiguration (extended)**, die ein zusätzliches Byte mit genauen Fehlercodes für Diagnosezwecke enthält.
- › Die intern im Busmodul MBM ausgewerteten Ausgangsdaten (OUT) werden jeweils auf 0x00 gesetzt (gelöscht) bei:
 1. Power on (Anlegen der Spannungsversorgung)
 2. PROFINET-Verbindungsabbruch (z. B. Anschlussstecker ziehen)
 3. STOP der SPS (IOPS=BAD)

12.1. Datenblöcke für Busmodul MBM

12.1.1. Sichere Bits

Busmodule haben keine eigenen sicheren Bits.

12.1.2. Nicht sichere Bits

Standardkonfiguration (basic)	Erweiterte Konfiguration mit zusätzlichem Diagnosebyte (extended)																																																																				
<table border="1" style="width: 100%;"> <tr> <td style="width: 25%;">BM_</td> <td style="width: 25%;">-</td> <td style="width: 25%;">BM_</td> <td style="width: 25%;">-</td> <td style="width: 25%;">-</td> <td style="width: 25%;">BM_</td> <td style="width: 25%;">BM_</td> <td style="width: 25%;">BM_</td> <td rowspan="2" style="text-align: center; vertical-align: middle;">IN</td> </tr> <tr> <td>E_G</td> <td></td> <td>E_SYS</td> <td></td> <td></td> <td>E_ML2</td> <td>E_ML1</td> <td>D_RUN</td> </tr> </table> <table border="1" style="width: 100%;"> <tr> <td style="width: 25%;">BM_</td> <td style="width: 25%;">-</td> <td style="width: 25%;">-</td> <td style="width: 25%;">-</td> <td style="width: 25%;">-</td> <td style="width: 25%;">-</td> <td style="width: 25%;">-</td> <td style="width: 25%;">-</td> <td rowspan="2" style="text-align: center; vertical-align: middle;">OUT</td> </tr> <tr> <td>ACK_G</td> <td></td> <td></td> <td></td> <td></td> <td></td> <td></td> <td></td> </tr> </table>	BM_	-	BM_	-	-	BM_	BM_	BM_	IN	E_G		E_SYS			E_ML2	E_ML1	D_RUN	BM_	-	-	-	-	-	-	-	OUT	ACK_G								<table border="1" style="width: 100%;"> <tr> <td style="width: 25%;">BM_</td> <td style="width: 25%;">-</td> <td style="width: 25%;">BM_</td> <td style="width: 25%;">-</td> <td style="width: 25%;">-</td> <td style="width: 25%;">BM_</td> <td style="width: 25%;">BM_</td> <td style="width: 25%;">BM_</td> <td rowspan="2" style="text-align: center; vertical-align: middle;">IN</td> </tr> <tr> <td>E_G</td> <td></td> <td>E_SYS</td> <td></td> <td></td> <td>E_ML2</td> <td>E_ML1</td> <td>D_RUN</td> </tr> </table> <div style="border: 1px solid black; padding: 5px; text-align: center;"> Diagnosebyte mit Fehlercodes optional steckbar Diagnostic byte with error codes (optional pluggable) </div> <table border="1" style="width: 100%;"> <tr> <td style="width: 25%;">BM_</td> <td style="width: 25%;">-</td> <td style="width: 25%;">-</td> <td style="width: 25%;">-</td> <td style="width: 25%;">-</td> <td style="width: 25%;">-</td> <td style="width: 25%;">-</td> <td style="width: 25%;">-</td> <td rowspan="2" style="text-align: center; vertical-align: middle;">OUT</td> </tr> <tr> <td>ACK_G</td> <td></td> <td></td> <td></td> <td></td> <td></td> <td></td> <td></td> </tr> </table>	BM_	-	BM_	-	-	BM_	BM_	BM_	IN	E_G		E_SYS			E_ML2	E_ML1	D_RUN	BM_	-	-	-	-	-	-	-	OUT	ACK_G							
BM_	-	BM_	-	-	BM_	BM_	BM_	IN																																																													
E_G		E_SYS			E_ML2	E_ML1	D_RUN																																																														
BM_	-	-	-	-	-	-	-	OUT																																																													
ACK_G																																																																					
BM_	-	BM_	-	-	BM_	BM_	BM_	IN																																																													
E_G		E_SYS			E_ML2	E_ML1	D_RUN																																																														
BM_	-	-	-	-	-	-	-	OUT																																																													
ACK_G																																																																					

Eingang/ Ausgang	Bitbezeichnung	Bedeutung	Setzbedingung	Rücksetzbedingung
Eingang	BM_D_RUN	Diagnose Runmode	Gerät in Betrieb	Gerät liefert keine Daten
	BM_E_ML1	Fehlermeldebit Strang 1	Fehler an einem Modul ODER Submodul ODER EMV-Problem ODER max. Leitungslänge überschritten	Automatisch wenn Fehler behoben ODER Quittierbit BM_ACK_G wird für 500 ms (min. 350 ms und max. 750 ms) gesetzt
	BM_E_ML2	Fehlermeldebit Strang 2	Fehler an einem Modul ODER Submodul ODER EMV-Problem ODER max. Leitungslänge überschritten	Automatisch wenn Fehler behoben ODER Quittierbit BM_ACK_G wird für 500 ms (min. 350 ms und max. 750 ms) gesetzt
	BM_E_SYS	Fehlermeldebit Gesamtsystem	Beliebiger Fehler im Gesamtsystem	Automatisch wenn Fehler behoben ODER Quittierbit BM_ACK_G wird für 500 ms (min. 350 ms und max. 750 ms) gesetzt
	BM_E_G	Fehlermeldebit allgemeiner Modulfehler	Fehler im Modul	Automatisch wenn Fehler behoben ODER Quittierbit BM_ACK_G wird für 500 ms (min. 350 ms und max. 750 ms) gesetzt
Ausgang	BM_ACK_G	Quittierbit für Fehler allgemein	Ansteuerung über SPS Setzt Fehlerbit BM_E_G zurück. Quittierbit muss für 500 ms (min. 350 ms und max. 750 ms) gesetzt sein.	

12.2. Datenblöcke für Verriegelungs-/Zuhaltemodul MGB2-I / MGB2-L

12.2.1. Sichere Bits

Eingang/ Ausgang	Bitbezeichnung	Bedeutung	Setzbedingung	Rücksetzbedingung
Eingang	LM_FI_SK	Sicherer Eingang Türstellung	Tür geschlossen und Riegelzunge in Verriegelungs-/Zuhaltemodul eingeführt	Tür offen ODER Fehler in Transponder
	LM_FI_UK	Sicherer Eingang Zuhaltsüberwachung (nur bei MGB2-L)	Tür geschlossen UND zugehalten	Zuhaltung geöffnet ODER Fehler in Zuhaltung
Ausgang	LM_FO_CL	sichere Ansteuerung der Zuhaltung (nur bei MGB2-L)	Ansteuerung über SPS gesetzt = Zuhaltung entsperrt nicht gesetzt = Zuhaltung aktiv	

12.2.2. Nicht sichere Bits

Standardkonfiguration (basic)	Erweiterte Konfiguration mit zusätzlichem Diagnosebyte (extended)																																																								
<table border="1"> <tr> <td>LM_E_G</td><td>LM_E_ER</td><td>LM_E_SM2</td><td>LM_E_SM1</td><td>-</td><td>LM_I_UK</td><td>LM_I_SK</td><td>LM_D_RUN</td> </tr> <tr> <td>-</td><td>-</td><td>-</td><td>-</td><td>-</td><td>LM_I_OL</td><td>LM_I_OT</td><td>LM_I_OD</td> </tr> <tr> <td>LM_ACK_ER</td><td>LM_O_CL</td><td>-</td><td>-</td><td>-</td><td>-</td><td>-</td><td>LM_O_CL</td> </tr> </table>	LM_E_G	LM_E_ER	LM_E_SM2	LM_E_SM1	-	LM_I_UK	LM_I_SK	LM_D_RUN	-	-	-	-	-	LM_I_OL	LM_I_OT	LM_I_OD	LM_ACK_ER	LM_O_CL	-	-	-	-	-	LM_O_CL	<table border="1"> <tr> <td>LM_E_G</td><td>LM_E_ER</td><td>LM_E_SM2</td><td>LM_E_SM1</td><td>-</td><td>LM_I_UK</td><td>LM_I_SK</td><td>LM_D_RUN</td> </tr> <tr> <td>-</td><td>-</td><td>-</td><td>-</td><td>-</td><td>LM_I_OL</td><td>LM_I_OT</td><td>LM_I_OD</td> </tr> <tr> <td colspan="8">Diagnosebyte mit Fehlercodes optional steckbar Diagnostic byte with error codes (optional pluggable)</td> </tr> <tr> <td>LM_ACK_ER</td><td>LM_O_CL</td><td>-</td><td>-</td><td>-</td><td>-</td><td>-</td><td>LM_O_CL</td> </tr> </table>	LM_E_G	LM_E_ER	LM_E_SM2	LM_E_SM1	-	LM_I_UK	LM_I_SK	LM_D_RUN	-	-	-	-	-	LM_I_OL	LM_I_OT	LM_I_OD	Diagnosebyte mit Fehlercodes optional steckbar Diagnostic byte with error codes (optional pluggable)								LM_ACK_ER	LM_O_CL	-	-	-	-	-	LM_O_CL
LM_E_G	LM_E_ER	LM_E_SM2	LM_E_SM1	-	LM_I_UK	LM_I_SK	LM_D_RUN																																																		
-	-	-	-	-	LM_I_OL	LM_I_OT	LM_I_OD																																																		
LM_ACK_ER	LM_O_CL	-	-	-	-	-	LM_O_CL																																																		
LM_E_G	LM_E_ER	LM_E_SM2	LM_E_SM1	-	LM_I_UK	LM_I_SK	LM_D_RUN																																																		
-	-	-	-	-	LM_I_OL	LM_I_OT	LM_I_OD																																																		
Diagnosebyte mit Fehlercodes optional steckbar Diagnostic byte with error codes (optional pluggable)																																																									
LM_ACK_ER	LM_O_CL	-	-	-	-	-	LM_O_CL																																																		

Eingang/ Ausgang	Bitbezeichnung	Bedeutung	Setzbedingung	Rücksetzbedingung
Eingang	LM_D_RUN	Diagnose Runmode	Gerät in Betrieb	Gerät liefert keine Daten
	LM_I_SK	nicht sicherer Eingang Tür- und Riegelstellung	Tür geschlossen und Riegelzunge in Verriegelungs-/Zuhaltemodul eingeführt	Tür offen ODER Fehler in Transponder
	LM_I_UK	nicht sicherer Eingang Zuhaltsüberwachung	Tür geschlossen UND zugehalten	Zuhaltung geöffnet ODER Fehler in Zuhaltung
	LM_E_SM1	Fehlermeldebit für Submodul 1	Fehler im Submodul	automatisch, wenn Fehler behoben
	LM_E_SM2	Fehlermeldebit für Submodul 2	Fehler im Submodul	automatisch, wenn Fehler behoben
	LM_E_ER	Fehlermeldebit für Fluchtentriegelung	Betätigen der Fluchtentriegelung Dieses Verhalten muss parametrierbar werden.	Quittierbit LM_ACK_ER wird für min. 50 ms gesetzt
	LM_E_G	Fehlermeldebit allgemeiner Modulfehler	Fehler im Modul ODER einem enthaltenen Submodul	automatisch wenn Fehler behoben ODER Quittierbit LM_ACK_G wird für min. 50 ms gesetzt
	LM_I_OD	nicht sicherer Eingang Türstellung	Tür geschlossen	Tür geöffnet
	LM_I_OT	nicht sicherer Eingang Riegelzunge	Riegelzunge in Verriegelungs-/Zuhaltemodul eingeführt	Riegelzunge nicht in Verriegelungs-/Zuhaltemodul eingeführt
Ausgang	LM_I_OL	nicht sicherer Eingang Zuhaltung	Zuhaltung aktiv	Zuhaltung entsperrt
	LM_O_CL	nicht sichere Ansteuerung der Zuhaltung	Kann als zusätzliches, nicht sicheres Ansteuerbit für die Zuhaltung verwendet werden. Dieses Verhalten muss parametrierbar werden. Ansteuerung über SPS Bit LM_FO_CL UND LM_O_CL gesetzt = Zuhaltung entsperrt Bit LM_FO_CL ODER LM_O_CL nicht gesetzt = Zuhaltung aktiv	
	LM_ACK_ER	Quittierbit für Fehler Fluchtentriegelung	Ansteuerung über SPS Setzt Fehlerbit LM_E_ER zurück. Quittierbit muss für 500 ms (min. 350 ms und max. 750 ms) gesetzt sein.	
	LM_ACK_G	Quittierbit für Fehler allgemein	Ansteuerung über SPS Setzt Fehlerbit LM_E_G zurück. Quittierbit muss für 500 ms (min. 350 ms und max. 750 ms) gesetzt sein.	

12.3. Datenblöcke für Erweiterungsmodul MCM

Erweiterungsmodule können bis zu vier Submodule enthalten und diese auswerten. Sie besitzen darüber hinaus keine eigene Funktion.

12.3.1. Sichere Bits

Erweiterungsmodule haben keine eigenen sicheren Bits.

12.3.2. Nicht sichere Bits

Standardkonfiguration (basic)	Erweiterte Konfiguration mit zusätzlichem Diagnosebyte (extended)																																
<table border="1"> <tr> <td>EM_</td><td>EM_</td><td>EM_</td><td>EM_</td><td>EM_</td><td>-</td><td>-</td><td>EM_</td> </tr> <tr> <td>E_G</td><td>E_SM4</td><td>E_SM3</td><td>E_SM2</td><td>E_SM1</td><td></td><td></td><td>D_RUN</td> </tr> </table>	EM_	EM_	EM_	EM_	EM_	-	-	EM_	E_G	E_SM4	E_SM3	E_SM2	E_SM1			D_RUN	<table border="1"> <tr> <td>EM_</td><td>EM_</td><td>EM_</td><td>EM_</td><td>EM_</td><td>-</td><td>-</td><td>EM_</td> </tr> <tr> <td>E_G</td><td>E_SM4</td><td>E_SM3</td><td>E_SM2</td><td>E_SM1</td><td></td><td></td><td>D_RUN</td> </tr> </table>	EM_	EM_	EM_	EM_	EM_	-	-	EM_	E_G	E_SM4	E_SM3	E_SM2	E_SM1			D_RUN
EM_	EM_	EM_	EM_	EM_	-	-	EM_																										
E_G	E_SM4	E_SM3	E_SM2	E_SM1			D_RUN																										
EM_	EM_	EM_	EM_	EM_	-	-	EM_																										
E_G	E_SM4	E_SM3	E_SM2	E_SM1			D_RUN																										
<table border="1"> <tr> <td>EM_</td><td>-</td><td>-</td><td>-</td><td>-</td><td>-</td><td>-</td><td>-</td> </tr> <tr> <td>ACK_G</td><td></td><td></td><td></td><td></td><td></td><td></td><td></td> </tr> </table>	EM_	-	-	-	-	-	-	-	ACK_G								<p>Diagnosebyte mit Fehlercodes optional steckbar) Diagnostic byte with error codes (optional pluggable)</p> <table border="1"> <tr> <td>EM_</td><td>-</td><td>-</td><td>-</td><td>-</td><td>-</td><td>-</td><td>-</td> </tr> <tr> <td>ACK_G</td><td></td><td></td><td></td><td></td><td></td><td></td><td></td> </tr> </table>	EM_	-	-	-	-	-	-	-	ACK_G							
EM_	-	-	-	-	-	-	-																										
ACK_G																																	
EM_	-	-	-	-	-	-	-																										
ACK_G																																	

Standardkonfiguration mit Stacklight (basic)	Erweiterte Konfiguration mit Stacklight und zusätzlichem Diagnosebyte (extended)																																
<table border="1"> <tr> <td>EM_</td><td>EM_</td><td>EM_</td><td>EM_</td><td>EM_</td><td>-</td><td>-</td><td>EM_</td> </tr> <tr> <td>E_G</td><td>E_SM4</td><td>E_SM3</td><td>E_SM2</td><td>E_SM1</td><td></td><td></td><td>D_RUN</td> </tr> </table>	EM_	EM_	EM_	EM_	EM_	-	-	EM_	E_G	E_SM4	E_SM3	E_SM2	E_SM1			D_RUN	<table border="1"> <tr> <td>EM_</td><td>EM_</td><td>EM_</td><td>EM_</td><td>EM_</td><td>-</td><td>-</td><td>EM_</td> </tr> <tr> <td>E_G</td><td>E_SM4</td><td>E_SM3</td><td>E_SM2</td><td>E_SM1</td><td></td><td></td><td>D_RUN</td> </tr> </table>	EM_	EM_	EM_	EM_	EM_	-	-	EM_	E_G	E_SM4	E_SM3	E_SM2	E_SM1			D_RUN
EM_	EM_	EM_	EM_	EM_	-	-	EM_																										
E_G	E_SM4	E_SM3	E_SM2	E_SM1			D_RUN																										
EM_	EM_	EM_	EM_	EM_	-	-	EM_																										
E_G	E_SM4	E_SM3	E_SM2	E_SM1			D_RUN																										
<table border="1"> <tr> <td>EM_</td><td>-</td><td>-</td><td>-</td><td>-</td><td>-</td><td>-</td><td>-</td> </tr> <tr> <td>ACK_G</td><td></td><td></td><td></td><td></td><td></td><td></td><td></td> </tr> </table>	EM_	-	-	-	-	-	-	-	ACK_G								<p>Diagnosebyte mit Fehlercodes optional steckbar) Diagnostic byte with error codes (optional pluggable)</p> <table border="1"> <tr> <td>EM_</td><td>-</td><td>-</td><td>-</td><td>-</td><td>-</td><td>-</td><td>-</td> </tr> <tr> <td>ACK_G</td><td></td><td></td><td></td><td></td><td></td><td></td><td></td> </tr> </table>	EM_	-	-	-	-	-	-	-	ACK_G							
EM_	-	-	-	-	-	-	-																										
ACK_G																																	
EM_	-	-	-	-	-	-	-																										
ACK_G																																	
<table border="1"> <tr> <td>EM_</td><td>EM_</td><td>EM_</td><td>EM_</td><td>EM_</td><td>EM_</td><td>EM_</td><td>EM_</td> </tr> <tr> <td>O_H4_B</td><td>O_H4_B</td><td>O_H4_B</td><td>O_H4_B</td><td>O_H4</td><td>O_H3</td><td>O_H2</td><td>O_H1</td> </tr> </table>	EM_	EM_	EM_	EM_	EM_	EM_	EM_	EM_	O_H4_B	O_H4_B	O_H4_B	O_H4_B	O_H4	O_H3	O_H2	O_H1	<table border="1"> <tr> <td>EM_</td><td>EM_</td><td>EM_</td><td>EM_</td><td>EM_</td><td>EM_</td><td>EM_</td><td>EM_</td> </tr> <tr> <td>O_H4_B</td><td>O_H4_B</td><td>O_H4_B</td><td>O_H4_B</td><td>O_H4</td><td>O_H3</td><td>O_H2</td><td>O_H1</td> </tr> </table>	EM_	EM_	EM_	EM_	EM_	EM_	EM_	EM_	O_H4_B	O_H4_B	O_H4_B	O_H4_B	O_H4	O_H3	O_H2	O_H1
EM_	EM_	EM_	EM_	EM_	EM_	EM_	EM_																										
O_H4_B	O_H4_B	O_H4_B	O_H4_B	O_H4	O_H3	O_H2	O_H1																										
EM_	EM_	EM_	EM_	EM_	EM_	EM_	EM_																										
O_H4_B	O_H4_B	O_H4_B	O_H4_B	O_H4	O_H3	O_H2	O_H1																										

Eingang/Ausgang	Bitbezeichnung	Bedeutung	Setzbedingung	Rücksetzbedingung
Eingang	EM_D_RUN	Diagnose Runmode	Gerät in Betrieb	Gerät liefert keine Daten
	EM_E_SM1	Fehlermeldebit für Submodul 1	Fehler im Submodul	automatisch, wenn Fehler behoben
	EM_E_SM2	Fehlermeldebit für Submodul 2	Fehler im Submodul	automatisch, wenn Fehler behoben
	EM_E_SM3	Fehlermeldebit für Submodul 3	Fehler im Submodul	automatisch, wenn Fehler behoben
	EM_E_SM4	Fehlermeldebit für Submodul 4	Fehler im Submodul	automatisch, wenn Fehler behoben
	EM_E_G	Fehlermeldebit allgemeiner Modulfehler	Fehler im Modul ODER einem enthaltenen Submodul	Fehler im Modul ODER einem enthaltenen Submodul
Ausgang	EM_ACK_G	Quittierbit für Fehler allgemein	Ansteuerung über SPS Setz Fehlerbit EM_E_G zurück. Quittierbit muss für 500 ms (min. 350 ms und max. 750 ms) gesetzt sein.	
	EM_0_H1	Leuchte H1	Nur bei Konfigurationen mit Stacklight. Steuerbit für Leuchte H1...H4. Ansteuerung über SPS (HIGH = leuchtet).	
	EM_0_H2	Leuchte H2		
	EM_0_H3	Leuchte H3		
	EM_0_H4	Leuchte H4		
	EM_0_H1_B	Blinkfunktion Leuchte H1	Nur bei Konfigurationen mit Stacklight. Steuerbit für Blinkfunktion Leuchte H1...H4. Ansteuerung über SPS muss in Kombination mit entsprechendem Steuerbit für die Leuchte (EM_0_H.) verwendet werden. Schaltlogik am Beispiel für H1: EM_0_H1 UND EM_0_H1_B = H1 blinkt Zum Einstellen der Blinkfrequenz siehe Kapitel 11.8.2. Liste der einstellbaren Parameter je Modul/ Submodul auf Seite 33.	
	EM_0_H2_B	Blinkfunktion Leuchte H2		
	EM_0_H3_B	Blinkfunktion Leuchte H3		
EM_0_H4_B	Blinkfunktion Leuchte H4			

12.4. Datenblöcke für Submodule

Welche Datenblöcke Ihr Submodul enthält, entnehmen Sie dem zugehörigen Datenblatt. Siehe auch Kapitel 11.3. *Informationen auf den zugehörigen Datenblättern.*

12.5. Austausch eines Busmoduls MBM ohne Programmiergerät

Im Servicefall lässt sich das Busmodul MBM leicht durch ein neues ersetzen. Dazu müssen folgende Voraussetzungen erfüllt sein:

- › Die DIP-Schaltereinstellung (PROFIsafe-Adresse) des neuen Gerätes muss der des alten Gerätes entsprechen.
- › Ihr PROFINET-Master muss den automatischen Austausch von PROFINET-Teilnehmern unterstützen.
- › Ihre PROFINET-Topologie muss korrekt projiziert sein.
- › Das Austauschgerät muss am gleichen Port angeschlossen werden, wie sein Vorgänger
- › Es darf kein Gerätenamen im Busmodul stehen.
Im Auslieferungszustand ist dieses Feld leer. MBMs, die bereits einen Namen enthalten, müssen vorher auf die Werkseinstellungen zurückgesetzt werden.

Wenn diese Bedingungen erfüllt sind, tauschen Sie lediglich das alte MBM durch das neue MBM.

12.6. Lernvorgang Griffmodul (nur bei Systemen mit Zuhaltemodul MGB2 unicode)

Bevor das System aus Zuhaltemodul und Griffmodul eine Funktionseinheit bilden, muss das Griffmodul in einer Lernfunktion dem Zuhaltemodul zugeordnet werden.

Eine ausführliche Beschreibung des Lernvorgangs finden Sie in der Betriebsanleitung Ihres Zuhalte-/Verriegelungsmoduls.

13. Diagnose, Fehlerbehebung und Hilfen

Nachfolgend werden alle Fehlercodes aufgeführt. Falls Sie in der Projektierungssoftware Ihrer Steuerung die Datenblöcke mit der **erweiterten Konfiguration** verwenden, wird der Fehlercode im entsprechenden Byte ausgegeben. Bei der **Standardkonfiguration** wird lediglich ein entsprechendes Fehlermeldebit gesetzt und das System zeigt den Fehler über die Diagnose-LEDs an.



Wichtig!

Der in den u. s. Tabellen angegebene Fehlercode ist fortlaufend und beginnt bei 0x01. Zu den angegebenen Fehlercodes müssen Sie die eventuell vorgelagerte Fehlercodes von PROFINET oder der Steuerung hinzurechnen. Bei PROFINET ist der zu berücksichtigende Offset 0x100.

Die meisten Meldungen werden auch an den Geräten angezeigt.

Zeichenerklärung	○		LED leuchtet nicht
			LED leuchtet
	3 x		LED blinkt dreimal
	1 Hz		LED blinkt mit 1 Hz
	lange ein		LED blinkt mit langer Einschaltzeit

13.1. Reset und Neustart

Um Allgemeine Fehler zu Quittieren und das System neu zu starten trennen Sie das Busmodul MBM für einige Sekunden von der Spannungsversorgung.

13.2. Fehler quittieren

Setzen Sie zum Quittieren von Fehlern das jeweilige Quittierbit für 500 ms (min. 350 ms und max. 750 ms). Eine Übersicht der Fehlermeldungen und der Rücksetzbedingungen finden Sie ab Kapitel 13.5. *Allgemeine Fehler*.

13.3. System auf Werkseinstellungen zurücksetzen (Werksreset)

Sie können das Gerät mit einer der folgenden Methoden zurücksetzen:

- Mit Hilfe der Projektierungssoftware Ihrer Steuerung (hierüber wird nur der Profinet-Teil zurück gesetzt).
Beispiel bei Siemens TIA-Portal: Im Dialog „Online& Diagnose“
- Mit Hilfe der DIP-Schalter im Busmodul MBM (hierüber wird das Gesamtsystem inkl. der MLI Topologie zurückgesetzt).
Ablauf: System ausschalten, DIP-Schalter „RST“ auf Stellung „ON“ schalten und System neu starten. Wenn DIA und MAINT abwechselnd blinken System ausschalten, DIP-Schalter „RST“ auf Stellung „OFF“ schalten und System neu starten.
Siehe auch Kapitel 9.1. *DIP-Schalter auf Seite 16*.
- Prüfen Sie nach jedem Werksreset die sichere Funktion der Schutzeinrichtung sowie ggf. weitere Sicherheitsfunktionen.

13.4. Diagnose mit Hilfe der Gerätewebsite

Das Gerät verfügt über eine interne Gerätewebsite. Die Gerätewebsite kann bei aktivierter Funktion jederzeit im laufenden Betrieb verwendet werden. Es können keine Einstellungen am Gerät vorgenommen werden.

Folgende Diagnoseinformationen werden bereitgestellt:

- › Übersicht aller enthaltenen Module und Submodule
- › Status und Version der enthaltenen Module und Submodule
- › IP-Adresse und Geräte-Name des Busmoduls MBM
- › PROFIsafe-Adresse
- › Fehlerliste für jedes Modul und Submodul
- › Fehlerliste des Gesamtsystems

Die angezeigten Fehlernummern entsprechen denen in den nachfolgenden Fehlertabellen ab Kapitel 13.5 auf Seite 43.

13.4.1. Gerätewebsite verwenden

Gehen Sie folgendermaßen vor:

1. DIP-Schalter „WWW“ auf Stellung „on“ stellen. Siehe auch Kapitel 9.1 auf Seite 16.
Hinweis: Die Änderung wird erst nach einem Neustart wirksam.
 2. Gerät über eine Netzwerkleitung mit einem PC oder einem anderen geeigneten Ein-/Ausgabegerät verbinden.
 3. Die Gerätewebsite im Browser öffnen (IP-Adresse: XXX.XXX.XXX.XXX)
- ➔ Es erscheint die Startseite HOME.

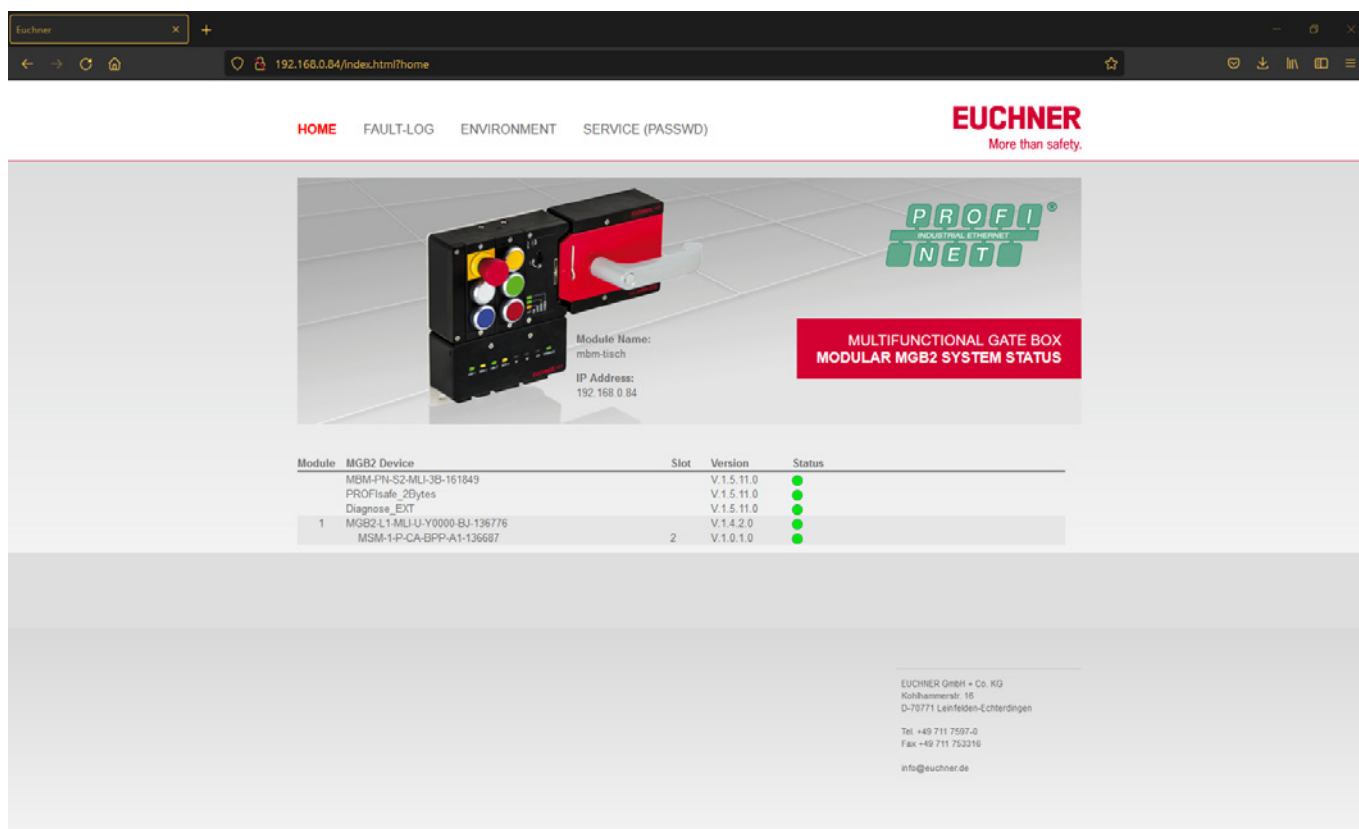


Bild 7: Startseite HOME der Gerätewebsite im Busmodul MBM

Dort sehen Sie Angaben zum Busmodul MBM und zu den angeschlossenen Modulen und Submodulen. Geräte mit Fehlern haben den Status rot.

Auf der Startseite HOME haben Sie folgende Möglichkeiten:

- › Klicken Sie auf den Namen eines Moduls, um auf die Diagnoseseite des Moduls zu gelangen.
- › Klicken Sie auf FAULT-LOG, um ein Fehlerprotokoll des Gesamtsystems anzuzeigen. Dort werden alle aktuellen und vorausgegangenen Fehler seit Inbetriebnahme aufgeführt. Die Fehlerliste kann auch aus dem Gerät heruntergeladen werden. Mit dieser Datei ist unser Support in der Lage Sie bei Problemen zielgerichtet zu unterstützen. Der Downloadlink befindet sich am Ende der Fehlerliste.
Klicken Sie auf ENVIRONMENT, um verfügbare Umweltparameter anzuzeigen.
- › Klicken Sie auf Settings, um das HTTPS-Zertifikat herunterzuladen. Hier befindet sich auch der Administrator Bereich mit der Möglichkeit zum Firmware-Update. Dieser lässt sich durch ein selbst zu vergebendes Passwort schützen.

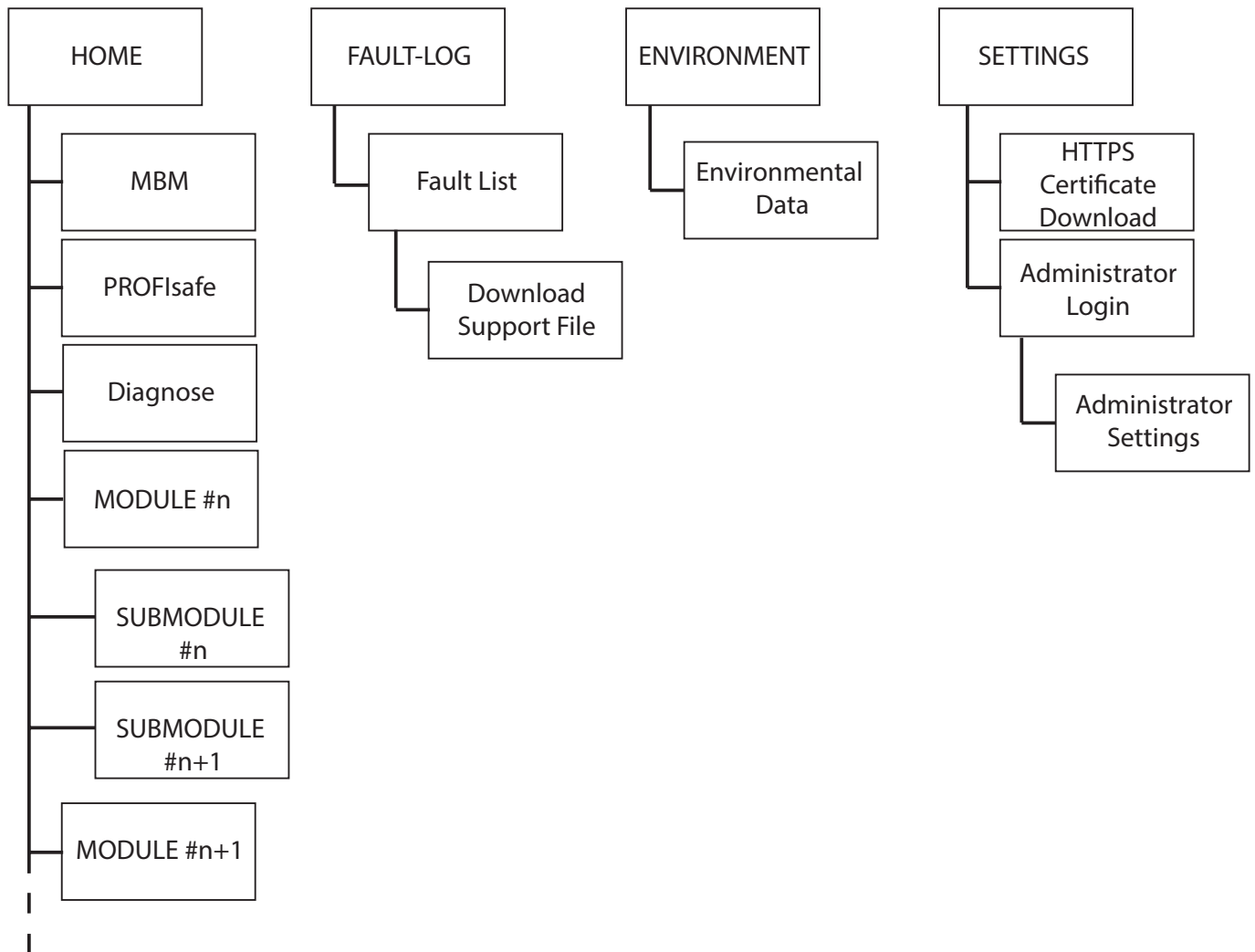


Bild 8: Sitemap der Gerätewebseite im Busmodul MBM

13.4.2. Passwort verwenden



Wichtig!

- › EUCHNER empfiehlt, für jedes Gerät ein individuelles Passwort zu vergeben.
- › Wenn anstatt individueller Passwörter ein Standardpasswort für verschiedene Geräte verwendet wird, müssen folgende Punkte dringend beachtet werden:
 - Das Verwenden von Standardpasswörtern erleichtert möglicherweise den unbefugten Zugriff auf das Netzwerk und die Geräte.
 - Bei einem Netzwerkfehler während des Firmware-Update-Vorgangs werden möglicherweise Geräte aktualisiert, die nicht für ein Firmware-Update vorgesehen sind.

13.5. Allgemeine Fehler

MBM

Fehlercode	Fehlerbezeichnung	Bedeutung	Fehlerkategorie	Fehlerverhalten	Fehlerbehebung	Zugehöriges Fehler-/Meldebit	LED Anzeigen							
							Busmodul							
							LINK 1 / LINK 2	ACT 1 / ACT 2	SF	BF	DIA	US1	MAINT	PS
0x01 ... 0x06	Interner Fehler	Interner Gerätefehler. Gerät funktioniert nicht mehr.	Interner Fehler	rastend	System neu starten. Wenn der Fehler dann immer noch auftritt, setzen Sie sich mit unserem Support in Verbindung.	BM_E_G	○	○	○	○	☀	☀	○	○

Verriegelungs-/Zuhaltemodul

Fehlercode	Fehlerbezeichnung	Bedeutung	Fehlerkategorie	Fehlerverhalten	Fehlerbehebung	Zugehöriges Fehler-/Meldebit	LED Anzeigen					
							Verriegelungs- / Zuhaltemodul					
							POWER	STATE	LOCK	DIA	SLOT 1	SLOT 2
0x01 ... 0x06	Interner Fehler	Interner Gerätefehler. Gerät funktioniert nicht mehr.	Interner Fehler	rastend	System neu starten. Wenn der Fehler dann immer noch auftritt, setzen Sie sich mit unserem Support in Verbindung.	LM_E_G	☀	○	○	☀	○	○

MCM

Fehlercode	Fehlerbezeichnung	Bedeutung	Fehlerkategorie	Fehlerverhalten	Fehlerbehebung	Zugehöriges Fehler-/Meldebit	LED Anzeigen				
							Verriegelungs- / Zuhaltemodul				
							POWER/FC	STATE	DIA	SLOT RED	SLOT GREEN
0x01 ... 0x06	Interner Fehler	Interner Gerätefehler. Gerät funktioniert nicht mehr.	Interner Fehler	rastend	System neu starten. Wenn der Fehler dann immer noch auftritt, setzen Sie sich mit unserem Support in Verbindung.	EM_E_SM	☀	○	☀	○	○

13.6. Lernfehler und Konfigurationsfehler









MBM

Fehlercode	Fehlerbezeichnung	Bedeutung	Fehlerkategorie	Fehlerverhalten	Fehlerbehebung	Zugehöriges Fehler-/Meldebit	LED Anzeigen							
							Busmodul							
							LINK 1 / LINK 2	ACT 1 / ACT 2	SF	BF	DIA	US1	MAINT	PS
OxAE	Konfigurationsfehler	Konfiguration in der Steuerung stimmt nicht mit der tatsächlichen Konfiguration überein. Möglicherweise sind Module vertauscht oder an falscher Stelle.	Konfigurationsfehler	rastend	Stellen Sie die korrekte Konfiguration wieder her und starten Sie das System neu. Eventuell muss ein Werksreset durchgeführt werden.	BM_E_G								
OxEA	Topologiefehler	Abgespeicherte Topologie stimmt nicht mit der tatsächlichen Topologie überein. Möglicherweise sind Module vertauscht oder an falscher Stelle.	Topologiefehler	rastend	Stellen Sie die korrekte Topologie wieder her und starten Sie das System neu. Eine beabsichtigte Änderung der MLI Topologie muss über den Werksreset zurückgesetzt werden.	BM_E_G								
OxEB	Topologiefehler	Abgespeicherte Topologie stimmt nicht mit der tatsächlichen Topologie überein. Möglicherweise sind Module hinzugefügt oder entfernt worden.	Topologiefehler	rastend	Stellen Sie die korrekte Topologie wieder her und starten Sie das System neu. Eine beabsichtigte Änderung der MLI Topologie muss über den Werksreset zurückgesetzt werden.									

Verriegelungs-/Zuhaltemodul






Fehlercode	Fehlerbezeichnung	Bedeutung	Fehlerkategorie	Fehlerverhalten	Fehlerbehebung	Zugehöriges Fehler-/Meldebit	LED Anzeigen					
							Verriegelungs- / Zuhaltemodul					
							POWER	STATE	LOCK	DIA	SLOT 1	SLOT 2
Ox1F	Betätiger/Griffmodul konnte nicht gelernt werden	Betätiger/Griffmodul während Lernvorgang nicht ausreichend oft erkannt oder während Lernvorgang entfernt	Lernfehler	rastend	Lernvorgang erneut starten. Achten Sie darauf, dass das Griffmodul während des Lernvorgangs nicht entfernt wird. (Tür geschlossen, Riegelzunge eingeführt).	LM_E_G						
Ox22	Konfigurationsfehler Magnet	Ansteuerung Magnet einkanlig	Konfigurationsfehler	rastend	Setzen Sie die Überwachung des Magneten in den Einstellungen							

13.7. Transponderfehler

Fehlercode	Fehlerbezeichnung	Bedeutung	Fehlerkategorie	Fehlerverhalten	Fehlerbehebung	Zugehöriges Fehler-/Meldebit	LED Anzeigen Verriegelungs- / Zuhaltemodul					
							POWER	STATE	LOCK	DIA	SLOT 1	SLOT 2
0x42	Ungültiges Griffmodul erkannt	Griffmodul ist nicht gültig oder Griffmodul ist fehlerhaft.	Transponderfehler	rastend	Lernvorgang erneut starten. Wenn der Fehler dann immer noch auftritt, setzen Sie sich mit unserem Support in Verbindung.	LM_E_G		 3x				
0x25	Gesperrter Betätiger erkannt	Bereits gelernter, aber gesperrter Betätiger wurde erkannt.	Transponderfehler	rastend	Lernvorgang mit einem neuen Griffmodul erneut starten oder gelerntes Griffmodul vorhalten, falls kein Lernvorgang beabsichtigt war.	LM_E_G		 3x				

13.8. Umweltfehler

MBM

Fehlercode	Fehlerbezeichnung	Bedeutung	Fehlerkategorie	Fehlerverhalten	Fehlerbehebung	Zugehöriges Fehler-/Meldebit	LED Anzeigen Busmodul								
							LINK 1 / LINK 2	ACT 1 / ACT 2	SF	BF	DIA	US1	MAINT	PS	
0x60	Versorgungsspannung zu hoch	Überspannung	Umweltfehler	rücksetzbar/ rastend	Versorgungsspannung reduzieren. Technische Daten beachten.	BM_E_G									
0x61	Versorgungsspannung zu niedrig	Unterspannung	Umweltfehler	rücksetzbar	Versorgungsspannung erhöhen oder Systemtopologie überprüfen. Technische Daten und max. Anzahl an Modulen/Submodulen beachten. Ggf. zu große Leitungslängen.						 lange ein		 5x rd		

Verriegelungs-/Zuhaltemodul






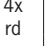




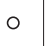

Fehlercode	Fehlerbezeichnung	Bedeutung	Fehlerkategorie	Fehlerverhalten	Fehlerbehebung	Zugehöriges Fehler-/Meldebit	LED Anzeigen Verriegelungs- / Zuhaltemodul							
							POWER	STATE	LOCK	DIA	SLOT 1	SLOT 2		
0x60	Versorgungsspannung zu hoch	Überspannung	Umweltfehler	rücksetzbar	Versorgungsspannung reduzieren. Technische Daten beachten.	LM_E_G			5x	○				
0x61	Versorgungsspannung zu niedrig	Unterspannung	Umweltfehler	rücksetzbar	Versorgungsspannung erhöhen oder Systemtopologie überprüfen. Technische Daten und max. Anzahl an Modulen/Submodulen beachten. Ggf. zu große Leitungslängen.									
0x62	Temperatur zu hoch	Temperatur im Gehäuse zu hoch	Umweltfehler	rastend	Überprüfen, ob das System im spezifizierten Temperaturbereich arbeitet. Technische Daten beachten.									
0x63	Temperatur zu gering	Temperatur im Gehäuse zu gering	Umweltfehler	rastend	Überprüfen, ob das System im spezifizierten Temperaturbereich arbeitet. Technische Daten beachten.									

MCM



Fehlercode	Fehlerbezeichnung	Bedeutung	Fehlerkategorie	Fehlerverhalten	Fehlerbehebung	Zugehöriges Fehler-/Meldebit	LED Anzeigen Verriegelungs- / Zuhaltemodul							
							POWER/FC	STATE	DIA	SLOT RED	SLOT GREEN			
0x60	Versorgungsspannung zu hoch	Überspannung	Umweltfehler	rücksetzbar	Versorgungsspannung reduzieren. Technische Daten beachten.	EM_E_SM			5x					
0x61	Versorgungsspannung zu niedrig	Unterspannung	Umweltfehler	rücksetzbar	Versorgungsspannung erhöhen oder Systemtopologie überprüfen. Technische Daten und max. Anzahl an Modulen/Submodulen beachten. Ggf. zu große Leitungslängen.									
0x62	Temperatur zu hoch	Temperatur im Gehäuse zu hoch	Umweltfehler	rastend	Überprüfen, ob das System im spezifizierten Temperaturbereich arbeitet. Technische Daten beachten.									
0x63	Temperatur zu gering	Temperatur im Gehäuse zu gering	Umweltfehler	rastend	Überprüfen, ob das System im spezifizierten Temperaturbereich arbeitet. Technische Daten beachten.									

13.9. Kommunikationsfehler

MBM



Fehlercode	Fehlerbezeichnung	Bedeutung	Fehlerkategorie	Fehlerverhalten	Fehlerbehebung	Zugehöriges Fehler-/Meldebit	LED Anzeigen							
							Busmodul							
							LINK 1 / LINK 2	ACT 1 / ACT 2	SF	BF	DIA	US1	MAINT	PS
0x74	MLI1 gestört	Kommunikation gestört	Kommunikationsfehler	rücksetzbar	Leitungen und Steckverbinder auf korrekten Halt und Beschädigungen überprüfen.	BM_E_G								
0x75	MLI2 gestört	Kommunikation gestört	Kommunikationsfehler	rücksetzbar	Leitungen und Steckverbinder auf korrekten Halt und Beschädigungen überprüfen.									
0x78	Safety Kommunikation zu Teilnehmer verloren	Kommunikation gestört	Kommunikationsfehler	rücksetzbar	Leitungen und Steckverbinder auf korrekten Halt und Beschädigungen überprüfen.									
0x79	Non-Safety Kommunikation zu Teilnehmer verloren	Kommunikation gestört	Kommunikationsfehler	rücksetzbar	Leitungen und Steckverbinder auf korrekten Halt und Beschädigungen überprüfen.								4x rd	
0x7A	maximale Anzahl Module/Submodule überschritten		Kommunikationsfehler	rastend	Reduzieren Sie die Anzahl der Module/Submodule in Ihrem System. Maximal 18 Teilnehmer									
0x7B	Bus Unterbrechungsfehler	Kein Link-Signal, Ethernet Kabel ist nicht angeschlossen	Kommunikationsfehler	rücksetzbar	PROFINET-Verbindung prüfen									

Verriegelungs-/Zuhaltemodul




Fehlercode	Fehlerbezeichnung	Bedeutung	Fehlerkategorie	Fehlerverhalten	Fehlerbehebung	Zugehöriges Fehler-/Meldebit	LED Anzeigen					
							Verriegelungs- / Zuhaltemodul					
							POWER	STATE	LOCK	DIA	SLOT 1	SLOT 2
0x74	MLI1 gestört	Kommunikation gestört	Kommunikationsfehler	rücksetzbar	Leitungen und Steckverbinder auf korrekten Halt und Beschädigungen überprüfen.	LM_E_G						

DE

MCM

Fehlercode	Fehlerbezeichnung	Bedeutung	Fehlerkategorie	Fehlerverhalten	Fehlerbehebung	Zugehöriges Fehler-/Meldebit	LED Anzeigen Verriegelungs- / Zuhaltemodul				
							POWER/FC	STATE	DIA	SLOT RED	SLOT GREEN
0x74	MLI1 gestört	Kommunikation gestört	Kommunikationsfehler	rücksetzbar	Leitungen und Steckverbinder auf korrekten Halt und Beschädigungen überprüfen.	EM_E_SM		○			

13.10. Plausibilitätsfehler

Fehlercode	Fehlerbezeichnung	Bedeutung	Fehlerkategorie	Fehlerverhalten	Fehlerbehebung	Zugehöriges Fehler-/Meldebit	LED Anzeigen Verriegelungs- / Zuhaltemodul			
							POWER	STATE	DIA	LOCK
0x88	Plausibilitätsfehler Riegelbruch	Transponder des Riegels wurde erkannt ohne das die Türe geschlossen ist.	Plausibilitätsfehler	rücksetzbar	Funktion des Griffmoduls prüfen. Auf Beschädigungen achten. Griffmodul ggf. austauschen. Fehler mit LM_ACK_G quittieren.	LM_E_G		○		
0x8A	Plausibilitätsfehler Reihenfolge Signalablauf	Transponder wurde entfernt, ohne dass die Klinke bewegt wurde. Tür wurde evtl. zu schnell zugeschlagen.	Plausibilitätsfehler	rücksetzbar	Türe öffnen, Fehler mit LM_ACK_G quittieren. Tür langsamer schließen. Bei wiederholtem Auftreten setzen Sie sich mit unserem Support in Verbindung.					
	Fluchtentriegelung	Meldung, dass die Fluchtentriegelung betätigt wurde (nur wenn parametrierd)	Plausibilitätsfehler	rücksetzbar	Fehler beheben über allgemeines Quittierbit LM_ACK_G oder über Quittierbit LM_ACK_ER für Fehler Fluchtentriegelung.					

13.11. Submodulfehler





Fehlercode	Fehlerbezeichnung	Bedeutung	Fehlerkategorie	Fehlverhalten	Fehlerbehebung/Quittierung	LED-Anzeigen	
						Submodul	
						SLOT ROT	SLOT GRÜN
	Falsches Submodul	Erkanntes Submodul entspricht nicht dem gespeicherten Submodul	Falsches Submodul	Submodul wird ignoriert, keine Auswirkung auf Gesamtsystem	Submodul tauschen, Systemtopologie anpassen oder System neu starten		3x
	Submodul fehlt	Submodul fehlt, obwohl ein Submodul für den Slot eingelernt ist	Submodul fehlt	Fehlen wird ignoriert keine Auswirkung auf Gesamtsystem	Submodul einbauen oder Systemtopologie anpassen		1x
	Submodul 180° gedreht	Submodul ist um 180° gedreht eingebaut	Submodul 180° gedreht	Submodul wird ignoriert, keine Auswirkung auf Gesamtsystem	Submodul um 180° drehen		2x
	Interner Submodulfehler	Interner Gerätefehler. Submodul funktioniert nicht mehr.	Interner Submodulfehler	Submodul wird ignoriert, keine Auswirkung auf Gesamtsystem	Submodul ersetzen		○
OxA0	Fehler in der Sicherheitstechnik (automatisch rücksetzbar)	z. B. Diskrepanzfehler (Not-Halt, Zustimmungstaster, Schlüsselschalter, Quittiertaste)	Safety Fehler Submodul	rastend	Bei Submodulen, an die ein externes Gerät angeschlossen wird (z. B. Zustimmungstaster): Korrekte Funktion des externen Geräts prüfen. Bei Fehler im Submodul: Defektes Submodul austauschen und an den Hersteller schicken.	1Hz	○

13.12. PROFINET-Fehler

Fehlercode	Fehlerbezeichnung	Bedeutung	Fehlerkategorie	Fehlverhalten	Fehlerbehebung	Zugehöriges Fehler-/Meldebit	LED Anzeigen						
							Busmodul						
							LINK 1 / LINK 2	ACT 1 / ACT 2	SF	BF	DIA	US1	MAINT
Ox10C	Parametrierfehler	Die Baugruppe hat einen Parametrierfehler erkannt. Parametrierfehler können sein: - Die Baugruppe kann keine Parameter auswerten (Beispiele für mögliche Ursachen: unbekannte Parameter, ungültige Parameterkombination). - Der Baugruppe wurden noch keine Parameter zugewiesen.	Anwendungsfehler	rastend	Parameter prüfen und korrigieren Sie diese. Laden Sie die Parameter danach wieder in die Baugruppe.							2x rd	

13.13. PROFISAFE-Fehler

Fehlercode	Fehlerbezeichnung	Bedeutung	Fehlerkategorie	Fehlerverhalten	Fehlerbehebung	Zugehöriges Fehler-/Meldebit	LED Anzeigen										
							Busmodul										
							LINK 1 / LINK 2	ACT 1 / ACT 2	SF	BF	DIA	US1	MAINT	PS			
0x0150	F_DEST_ADDR	Fehlerhafte Safety-Zieladresse	Parameterfehler	rastend	Die am Gerät eingestellte PROFIsafe-Adresse stimmt nicht mit der überein, die im Projektierungswerkzeug Ihrer Steuerung parametrierung wurde. Passen Sie entweder die DIP-Schalter-Einstellung an oder ändern Sie die Angabe im Parameter F_dest_adr.												
0x0151	F_DEST_ADDR	Safety-Zieladresse ungültig	Parameterfehler	rastend	Die PROFIsafe-Adresse, die im Projektierungswerkzeug Ihrer Steuerung parametrierung wurde, hat einen unzulässigen Wert. Überprüfen Sie die Parametrierung.												
0x0152	F_SOURCE_ADDR	Safety-Quelladresse ungültig	Parameterfehler	rastend	Die PROFIsafe-Quelladresse, die im Projektierungswerkzeug Ihrer Steuerung parametrierung wurde hat einen unzulässigen Wert. Überprüfen Sie die Parametrierung.												
0x0153	F_WD_TIME	Watchdog-Timer Wert ist 0 ms	Parameterfehler	rücksetzbar	Der Wert des Watchdog-Timer-es, der im Projektierungswerkzeug Ihrer Steuerung parametrierung wurde, hat einen unzulässigen Wert. Überprüfen Sie die Parametrierung.												
0x0154	F_SIL	Parameter F_SIL überschreitet SIL von spezieller Geräteanwendung	Parameterfehler	rücksetzbar	Der Wert für F_SIL, der im Projektierungswerkzeug Ihrer Steuerung parametrierung wurde, hat einen falschen Wert. Überprüfen Sie die Parametrierung.	BM_E_G			○	○				○		1x	
0x0155	F_CRC_Length	Parameter F_CRC_LENGTH entspricht nicht den generierten Werten			Der Wert für die Länge der CRC, der im Projektierungswerkzeug Ihrer Steuerung parametrierung wurde, hat einen falschen Wert. Überprüfen Sie die Parametrierung.												
0x0156	F_Version	Version der F-Parameters falsch eingestellt	Parameterfehler	rücksetzbar	Es wurde eine falsche Version oder eine ungültige F_Version erkannt. Überprüfen Sie die Parametrierung.												
0x0157	F_CRC1	CRC1-Fehler	Parameterfehler	rücksetzbar	Der errechnete CRC-Wert stimmt nicht mit dem Wert in der GSDML-Datei überein. Ggf. falscher Wert in der GSDML-Datei oder fehlerhafte Übertragung durch Störsignale (z. B. EMV-Probleme)												
0x0158	Device specific diagnosis information	Gerätespezifischer Fehler			Info, dass ein gerätespezifischer Fehler aufgetreten ist. Siehe Fehlercodes ab Kapitel 13.5. Allgemeine Fehler auf Seite 39ff.												
0x0159		Watchdog Time iParameter speichern überschritten															

Fehlercode	Fehlerbezeichnung	Bedeutung	Fehlerkategorie	Fehlerverhalten	Fehlerbehebung	Zugehöriges Fehler-/Meldebit	LED Anzeigen							
							Busmodul							
							LINK 1 / LINK 2	ACT 1 / ACT 2	SF	BF	DIA	US1	MAINT	PS
0x0162		F_Block_ID nicht unterstützt	Parametrierfehler	rücksetzbar	Überprüfen Sie die Parameter und korrigieren Sie diese. Laden Sie die Parameter danach wieder in die Baugruppe.									
0x0163	CRC2 error		Kommunikationsfehler	rücksetzbar	Lesen Sie den CRC2 Fehlerspeiche aus. Starten Sie die Kommunikation neu.	BM_E_G			○	○			○	 1x
0x0164	F_WD_Time oder F_WD_Timer_2 abgelaufen	Übertragungsfehler: timeout	Kommunikationsfehler	rücksetzbar	Starten Sie die Kommunikation neu.									

14. Firmware aktualisieren

Die Firmware des Geräts kann mit Hilfe des EUCHNER Device Update Tool aktualisiert werden. Weitere Informationen finden Sie im Software-Handbuch.



WARNUNG

Verlust der Sicherheitsfunktion

Bei einem Firmware-Update können Funktionen verändert oder erweitert werden.

Um die Sicherheitsfunktion zu gewährleisten, müssen folgende Punkte beachtet werden:

- › Vor dem Update-Vorgang die Release Notes zu der jeweiligen Firmware-Version sorgfältig beachten. Sicherstellen, dass die Änderungen, die durch das Firmware-Update im Gerät ausgelöst werden, weiterhin den Anforderungen des Gesamtsystems entsprechen
 - Ggf. vor dem Update eine Risikobeurteilung am Gesamtsystem durchführen, da durch das Update möglicherweise Funktionen oder Abläufe im EUCHNER-Gerät verändert werden.
 - Beim Aktualisieren der Firmware Hinweise und Angaben im Software-Handbuch beachten und einhalten.

14.1. EUCHNER Device Update ausführen



HINWEIS

Beschädigung des Geräts

Beim Aktualisieren der Firmware kann das Gerät beschädigt werden.

- › Sicherstellen, dass das EUCHNER Device Update nur in einer Instanz verwendet wird. Wenn zur Gerätesuche gleichzeitig mehrere Broadcasts von verschiedenen Instanzen gesendet werden, kann das Gerät beschädigt werden.
- › Sicherstellen, dass ein möglicher Netzwerkausfall zu keinem Datenverlust und keinen Geräteschäden führen kann. Beim Scannen des Netzwerks kann es zu einer Überlastung des Netzwerks kommen.
- › Stabile Spannungsversorgung des Geräts sicherstellen.
- › Sicherstellen, dass der automatische Neustart des Geräts nach erfolgreichem Update nicht unterbrochen wird.



Wichtig!

- › Nach dem Update im Update-Bericht prüfen, ob und bei welchen Geräten der Update-Vorgang erfolgreich war.
- › Sicherstellen, dass das Firmware-Update mit Hilfe des automatisch generierten Update-Berichts in der Maschinendokumentation festgehalten wird.
- › Sicherstellen, dass nach dem Update des Geräts die dem Update entsprechende Geräte-Dokumentation zur Verfügung steht und beachtet wird.

15. Technische Daten



HINWEIS

Liegt dem Produkt ein Datenblatt bei, gelten die Angaben des Datenblatts.

Parameter	Wert
Gehäusewerkstoff	glasfaserverstärkter Kunststoff Zinkdruckguss, vernickelt, nichtrostender Stahl
Abmessungen	Siehe Maßzeichnung
Masse Busmodul	0,8 kg
Umgebungstemperatur	-25 ... +55 °C bei UB = 24 V
Schutzart	IP 65
Schutzklasse	III
Verschmutzungsgrad	3
Einbaulage	beliebig
Anschlussmöglichkeiten, Spannungsversorgung ¹⁾	2 x Push Pull Power oder 2 x Steckverbinder 7/8" nach ANSI/B93.55M-1981 oder 2 x M12-Stecker (L-codiert) 5-polig nach IEC 61076-2-101 oder 2 x M12-Stecker (L-codiert) 4-polig nach IEC 61076-2-101
Anschlussart, Bus ¹⁾	2 x RJ 45, Push-Pull, nach IEC 61076-3-117 Variante 14, geschirmt oder 2 x M12 (D-codiert) nach IEC 61076-2-101
Anschlussleitung Bus	PROFINET I/O Leitung, mind. Cat. 5e
Betriebsspannung U _B	DC 24 V +20%/-15% (PELV – siehe Kapitel 10. Elektrischer Anschluss)
Stromaufnahme max. (nur Busmodul)	200 mA
Stromaufnahme max. (Busmodul inkl. aller angeschlossenen Module/Submodule)	
- Push Pull Steckverbinder/Steckverbinder 7/8" nach ANSI/B93.55M-1981	4 A
- Steckverbinder M12 (L-codiert) ²⁾	3,2 A
Maximaler Einspeisestrom im Anschlussblock	
- Push Pull Steckverbinder	16 A
- Steckverbinder M12 (L-codiert) ²⁾	12 A
- Steckverbinder 7/8" nach ANSI/B93.55M-1981	6 A
Absicherung der Spannungsversorgung extern	min. 4 A träge
Sicherheitsausgänge	Profisafe nach IEC 61784-3-3
Bemessungsisolationsspannung U _i	75 V
Bemessungsstoßspannungsfestigkeit U _{imp}	0,5 kV
Widerstandsfestigkeit gegen Vibration und Schock	Gemäß EN 60947-5-3
EMV-Schutzanforderungen	Gemäß EN 61000-4 und DIN EN 61000-6-7
Risikozeiten max. (Abschaltzeiten) ³⁾	
Gesamtsystem: fester Wert für die Verarbeitung von Sicherheitsfunktionen, wie - Auswertung von Submodulen mit Not-Halt, sicheren Tastern oder Schaltern, Zustimmungstastern usw. - Überwachung der Stellung der Schutzeinrichtung, - Überwachung der Zuhaltung.	200 ms
Kennwerte nach EN ISO 13849-1 / EN IEC 62061	
Kategorie	4
Safety Integrity Level	SIL 3
Performance Level	PL e
DC	99%
Gebrauchsdauer	20 Jahre
PFH ⁴⁾	5,38 x 10 ⁻⁹

1) Das Dokument *PROFINET Cabling an Interconnection Technology* der PNO hilft bei der korrekten Auswahl von Leitungen.

2) Bei Temperaturen < 40 °C kann die Stromaufnahme max. (Busmodul inkl. aller angeschlossenen Module/Submodule) auf 4 A und der max. Einspeisestrom im Anschlussblock auf 16 A erhöht werden.

3) Die Risikozeit ist die maximale Zeit zwischen der Änderung eines Eingangszustandes und dem Löschen des entsprechenden Bits im Busprotokoll. Siehe Kapitel *Berechnungsbeispiel für die Ermittlung der Risikozeit von sicheren Funktionen auf Seite 54*.

4) Angabe bezüglich verschleißbehäfteter Teile ohne Berücksichtigung fester Ausfallraten in elektronischen Bauteilen.

Berechnungsbeispiel für die Ermittlung der Risikozeit von sicheren Funktionen



Wichtig!

Die Werte in dieser Berechnung sind nur beispielhaft. Bitte entnehmen Sie die Werte der Betriebsanleitung des jeweiligen Geräts.

In die Berechnung der Risikozeit fließen nur Module und Submodule ein, die eine Sicherheitsfunktion enthalten. Sie erkennen sichere Module und Submodule daran, dass sie sichere Bits (PROFI-safe-Bits) über das Busmodul an die Steuerung übertragen.

Module mit Sicherheitsfunktionen sind beispielsweise:

- › Verriegelungs- und Zuhaltmodule MGB2-I.../MGB2-L...
- › Submodule MSM mit Not-Halt, sicherem Quittiertaster, sicherem Wahlschalter, Zustimmungstaster usw.

Zur Berechnung der Risikozeit Ihres Systems gilt folgende Formel:

$$T_{\text{Risk}} = T_{\text{RiskSystem}} + T_{\text{RiskFunktion}}$$

$$T_{\text{RiskSystem}} = T_P + n \times t_L$$

- T_{Risk} = Gesamtrisikozzeit einer Sicherheitsfunktion
 T_P = Verarbeitungszeit für Sicherheitsfunktion (pauschal 200 ms)
 t_L = Latenzzeit eines sicheren Moduls/Submoduls (pauschal 27 ms)
 n = Anzahl der im System enthaltenen sicheren Module/Submodule
 $T_{\text{RiskFunktionSK}}$ = 90 ms
 $T_{\text{RiskFunktionUK}}$ = 70 ms
 $T_{\text{RiskFunktionElements}}$ = 35 ms (gültig für alle sicheren Funktionen außer SK und UK)

Das nachfolgende Beispiel zeigt ein System mit drei Zuhaltmodulen. In zwei der Zuhaltmodule ist je ein Submodul mit Sicherheitsfunktion enthalten. Insgesamt also 5 sichere Module/Submodule.

Systemaufbau	Position	Modul/Submodul	Sicherheitsfunktion?	Verarbeitungszeit T_P	Latenzzeit t_L
	1	Busmodul MBM	-	200 ms	-
	2	Zuhaltmodul MGB2-L	ja	-	27 ms
	3	Zuhaltmodul MGB2-L	ja	-	27 ms
	4	Submodul MSM mit Sicherheitsfunktion Not-Halt	ja	-	27 ms
	5	Verriegelungsmodul MGB2-I	ja	-	27 ms
	6	Submodul MSM	nein	-	-
	7	Submodul MSM mit sicherheitsfunktion Not-Halt	ja	-	27 ms

Daraus ergibt sich folgende Berechnung:

$$T_{\text{RiskSystem}} = 200 \text{ ms} + 5 \times 27 \text{ ms} = 335 \text{ ms}$$

$$T_{\text{RiskSK}} = 335 \text{ ms} + 90 \text{ ms} = 425 \text{ ms}$$

$$T_{\text{RiskUK}} = 335 \text{ ms} + 70 \text{ ms} = 405 \text{ ms}$$

$$T_{\text{RiskElements}} = 335 \text{ ms} + 35 \text{ ms} = 370 \text{ ms}$$

16. Service

Wenden Sie sich im Servicefall an:

EUCHNER GmbH + Co. KG
Kohlhammerstraße 16
70771 Leinfelden-Echterdingen
Deutschland

Servicetelefon:

+49 711 7597-500

E-Mail:

support@euchner.de

Internet:

www.euchner.de

17. Kontrolle und Wartung



WARNUNG

Verlust der Sicherheitsfunktion durch Schäden am Gerät.
Bei Beschädigung muss das betreffende Modul komplett ausgetauscht werden. Es dürfen nur Teile getauscht werden, die als Zubehör oder Ersatzteil von EUCHNER bestellt werden können.

Um eine einwandfreie und dauerhafte Funktion zu gewährleisten, sind regelmäßig folgende Kontrollen erforderlich:

▸ Prüfen der sicheren Befestigung der Geräte und der Anschlüsse

Ggf. sind für die angeschlossenen Module und enthaltenen Submodule weitere Prüfmaßnahmen erforderlich. Entnehmen Sie dies der jeweiligen Betriebsanleitung.

Wartungsarbeiten sind nicht erforderlich. Reparaturen am Gerät dürfen nur durch den Hersteller erfolgen.



HINWEIS

Das Baujahr ist auf dem Typenschild in der unteren rechten Ecke ersichtlich.

18. Konformitätserklärung

Das Produkt erfüllt die Anforderungen der Maschinenrichtlinie 2006/42/EG.

Die EU-Konformitätserklärung finden Sie unter www.euchner.de. Geben Sie dazu die Bestellnummer Ihres Geräts in die Suche ein. Unter *Downloads* ist das Dokument verfügbar.

EUCHNER GmbH + Co. KG
Kohlhammerstraße 16
70771 Leinfelden-Echterdingen
Deutschland
info@euchner.de
www.euchner.de

Ausgabe:
MAN20001743-01-07/24
Titel:
Betriebsanleitung Busmodul MBM-PN...MLI... (PROFINET)
(Originalbetriebsanleitung)
Copyright:
© EUCHNER GmbH + Co. KG, 07/2024

Technische Änderungen vorbehalten,
alle Angaben ohne Gewähr.