

EUCHNER


Betriebsanleitung Installation und Verwendung



Modulare Sicherheitssteuerung MSC

DE

Inhalt

1.	Zu diesem Dokument	7
1.1.	Gültigkeit	7
1.2.	Zielgruppe.....	7
1.3.	Zeichenerklärung	7
1.4.	Ergänzende Dokumente	7
1.5.	Haftungsausschluss und Gewährleistung.....	7
2.	Einführung	8
2.1.	Inhalt dieses Handbuchs.....	8
2.2.	Wichtige Sicherheitshinweise	8
2.3.	Abkürzungen und Symbole	9
2.4.	Angewandte Normen.....	9
2.5.	Kombinationsmöglichkeiten des MSC-Systems.....	9
3.	Überblick	10
4.	Aufbau des Produkts.....	12
5.	Installation	13
5.1.	Mechanische Befestigung.....	13
5.2.	Berechnung des Sicherheitsabstands einer BWS, die an das MSC-System angeschlossen ist.....	14
5.3.	Elektrische Anschlüsse.....	15
5.3.1.	Hinweise in Bezug auf Anschlusskabel	15
5.3.2.	Hinweise zu 	16
5.3.2.1.	Basismodul MSC-CB	16
5.3.2.2.	Basismodul MSC-CB-S	17
5.3.3.	USB-Anschluss.....	18
5.3.4.	MSC Configuration Memory (M-A1)	18
5.3.4.1.	Funktion MULTIPLE LOAD (Mehrfach Laden).....	18
5.3.4.2.	Funktion RESTORE (Wiederherstellen)	19
5.3.5.	Modul FI8FO2	19
5.3.6.	Modul FI8FO4S	20
5.3.7.	Modul FI8	21
5.3.8.	Modul FM4	21
5.3.9.	Modul FI16	22
5.3.10.	Modul AC-FO4.....	23
5.3.11.	Modul AC-FO2.....	23
5.3.12.	Module SPM0 – SPM1 – SPM2.....	24
5.3.12.1.	Encoderanschlüsse mit RJ45-Steckverbinder (SPM1, SPM2).....	24
5.3.13.	Modul AZ-FO4	26
5.3.14.	Modul AZ-FO4O8.....	26
5.3.15.	Modul O8	27
5.3.16.	Modul O16	27
5.3.17.	Modul AH-FO4SO8	28
5.3.18.	Beispiel für den Anschluss des MSC-Systems an die Maschinensteuerung	28
5.4.	Checkliste nach der Installation	29
6.	Ablaufplan.....	30

7.	Signale.....	31
7.1.	Eingänge.....	31
7.1.1.	MASTER_ENABLE	31
7.1.2.	NODE_SEL	31
7.1.3.	Näherungsschaltereingang an Drehzahlüberwachungsmodule SPM	32
7.1.4.	RESTART_FBK	33
7.2.	Ausgänge.....	34
7.2.1.	OUT_STATUS.....	34
7.2.2.	OUT_TEST	34
7.2.3.	OSSD.....	34
7.2.3.1.	Einkanalige OSSD (MSC-CB-S, FI8FO4S, AH-FO4S08).....	36
7.2.3.2.	Hochstrom OSSD (AH-FO4S08).....	37
7.2.4.	Sicherheitsrelais (AZ-FO4, AZ-FO408)	37
8.	Technische Daten	38
8.1.	Allgemeine Systemeinstellungen	38
8.1.1.	Sicherheitstechnische Parameter	38
8.1.2.	Allgemeine Daten	38
8.1.3.	Gehäuse.....	39
8.1.4.	Modul MSC-CB.....	39
8.1.5.	Modul MSC-CB-S	40
8.1.6.	Modul FI8FO2	40
8.1.7.	Modul FI8FO4S	40
8.1.8.	Module FI8 – FI16	40
8.1.9.	Modul FM4	41
8.1.10.	Module AC-FO2 – AC-FO4	41
8.1.11.	Modul AH-FO4S08	41
8.1.12.	Module SPM0 – SPM1 – SPM2.....	42
8.1.13.	Module AZ-FO4 – AZ-FO408.....	42
8.1.14.	Module O8 – O16	42
8.2.	Mechanische Abmessungen.....	43
8.3.	Signale	44
8.3.1.	Basismodul MSC-CB (<i>Bild 13</i>)	44
8.3.2.	Basismodul MSC-CB-S (<i>Bild 14</i>)	45
8.3.3.	Modul FI8FO2 (<i>Bild 15</i>)	46
8.3.4.	Modul FI8FO4S (<i>Bild 16</i>)	47
8.3.5.	Modul FI8 (<i>Bild 17</i>)	48
8.3.6.	Modul FM4 (<i>Bild 18</i>)	49
8.3.7.	Modul FI16 (<i>Bild 19</i>)	50
8.3.8.	Modul AC-FO2 (<i>Bild 20</i>)	51
8.3.9.	Modul AC-FO4 (<i>Bild 21</i>)	52
8.3.10.	Modul AZ-FO4 (<i>Bild 22</i>)	53
8.3.11.	Modul AZ-FO4F08 (<i>Bild 23</i>)	54
8.3.12.	Modul O8 (<i>Bild 24</i>)	55
8.3.13.	Modul O16 (<i>Bild 25</i>)	56
8.3.14.	Module SPM0 – SPM1 – SPM2 (<i>Bild 26</i>)	57
8.3.15.	Modul AH-FO4S08 (<i>Bild 27</i>)	58
8.4.	Fehlerdiagnose	59
8.4.1.	Basismodul MSC-CB (<i>Bild 28</i>)	59
8.4.2.	Basismodul MSC-CB-S (<i>Bild 29</i>)	60
8.4.3.	Modul FI8FO2 (<i>Bild 30</i>)	61
8.4.4.	Modul FI8FO4S (<i>Bild 31</i>)	62
8.4.5.	Modul FI8 (<i>Bild 32</i>)	63
8.4.6.	Modul FM4 (<i>Bild 33</i>)	64
8.4.7.	Modul FI16 (<i>Bild 34</i>)	65
8.4.8.	Module AC-FO2/AC-FO4 (<i>Bild 35</i>)	66

8.4.9.	Modul AZ-FO4 (Bild 36)	67
8.4.10.	Modul AZ-FO408 (Bild 37)	68
8.4.11.	Modul O8 (Bild 38)	69
8.4.12.	Modul O16 (Bild 39)	70
8.4.13.	Module SPM0, SPM1, SPM2 (Bild 40)	71
8.4.14.	Modul AH-FO4S08 (Bild 41)	72
9.	Software EUCHNER Safety Designer	73
9.1.	Installieren der Software	73
9.1.1.	Systemvoraussetzungen PC-Hardware	73
9.1.2.	Systemvoraussetzungen PC-Software	73
9.1.3.	So wird EUCHNER Safety Designer installiert	73
9.1.4.	Allgemeines	74
9.1.5.	Standard-Symbolleiste	74
9.1.6.	Textmenüleiste	75
9.1.7.	Neues Projekt erstellen (MSCB System konfigurieren)	76
9.1.7.1.	Konfiguration ändern (Aufbau der verschiedenen Module)	77
9.1.7.2.	Benutzerparameter ändern	77
9.1.8.	Werkzeugleisten für OBJEKTE, OPERATOREN, KONFIGURATION	77
9.1.9.	Erstellen des Diagramms	78
9.1.9.1.	Verwendung der rechten Maustaste	79
9.1.10.	Beispiel für ein Projekt	80
9.1.10.1.	Projektüberprüfung	81
9.1.10.2.	Ressourcenzuordnung	82
9.1.10.3.	Bericht drucken	82
9.1.10.4.	Anschließen an MSC	84
9.1.10.5.	Senden der Konfiguration an das MSC System	84
9.1.10.6.	Herunterladen einer Konfigurationsdatei (Projekts) vom Basismodul	85
9.1.10.7.	Konfigurationsprotokoll	85
9.1.10.8.	Systemaufbau	86
9.1.10.9.	Trennen des Systems	86
9.1.10.10.	Monitor (E/A-Echtzeitstatus – Textform)	87
9.1.10.11.	Monitor (E/A-Echtzeitstatus – Text – Grafik)	88
9.1.11.	Passwortschutz	89
9.1.11.1.	Passwort Stufe 1	89
9.1.11.2.	Passwort Stufe 2	89
9.1.11.3.	Passwortänderung	89
9.1.12.	Prüfen des Systems	90
9.2.	Objektspezifische Funktionsblöcke	91
9.2.1.	Ausgangsobjekte	91
9.2.1.1.	Sicherheitsausgänge (OSSD)	91
9.2.1.2.	Sicherheitsausgang (Single-Double OSSD)	92
9.2.1.3.	Signalausgang (STATUS)	95
9.2.1.4.	Feldbusausgang (FIELD BUS PROBE)	95
9.2.1.5.	Relais (RELAY)	96
9.2.2.	Eingangsobjekte	100
9.2.2.1.	Not-Halt (E-STOP)	100
9.2.2.2.	Verriegelung (INTERLOCK)	101
9.2.2.3.	Einkanalige Verriegelung (SINGLE INTERLOCK)	103
9.2.2.4.	Zuhaltungüberwachung (LOCK FEEDBACK)	104
9.2.2.5.	Schlüsselschalter (KEY LOCK SWITCH)	105
9.2.2.6.	BWS (ESPE: optoelektronisches Sicherheits-Lichtgitter bzw. Sicherheits-Laserscanner).	107
9.2.2.7.	Sicherheits-Fußschalter (FOOTSWITCH)	108
9.2.2.8.	BA-WAHL (Betriebsartenwahl (MOD-SEL))	110
9.2.2.9.	Lichtschranke (PHOTOCELL)	111
9.2.2.10.	Zweihandsteuerung (TWO-HAND)	113
9.2.2.11.	NETWORK_IN	114

9.2.2.12.	SENSOR.....	115
9.2.2.13.	Schaltmatte (S-MAT)	117
9.2.2.14.	Schalter (SWITCH)	119
9.2.2.15.	Zustimmtaster (ENABLING SWITCH).....	120
9.2.2.16.	Testbares Sicherheitsgerät (TESTABLE SAFETY DEVICE)	122
9.2.2.17.	Halbleiterausgang (SOLID STATE DEVICE).....	124
9.2.2.18.	Feldbuseingang (FIELD BUS INPUT)	125
9.2.2.19.	LLO – LL1.....	126
9.2.2.20.	Kommentare.....	126
9.2.2.21.	Titel	126
9.3.	Funktionsblöcke zur Drehzahlüberwachung	127
9.3.1.	Geschwindigkeitsüberwachung (SPEED CONTROL)	128
9.3.2.	Geschwindigkeitsbereichsüberwachung (WINDOW SPEED CONTROL)	131
9.3.3.	Stillstandsüberwachung (STAND STILL).....	133
9.3.4.	Geschwindigkeits- / Stillstandsüberwachung (STAND STILL AND SPEED CONTROL).....	135
9.4.	Funktionsblöcke im Fenster „OPERATOR“	138
9.4.1.	Logische Operatoren.....	138
9.4.1.1.	AND	138
9.4.1.2.	NAND.....	138
9.4.1.3.	NOT	138
9.4.1.4.	OR	139
9.4.1.5.	NOR.....	139
9.4.1.6.	XOR	139
9.4.1.7.	XNOR	140
9.4.1.8.	Logischer Makro (LOGICAL MACRO).....	140
9.4.1.9.	MULTIPLEXER	141
9.4.1.10.	Digitaler Vergleicher (DIGITAL COMPARATOR) (nur bei MSC-CB-S).....	141
9.4.2.	Speicheroperatoren	143
9.4.2.1.	D FLIP FLOP (max. Anzahl = 16 mit MSC-CB, max. Anzahl = 32 mit MSC-CB-S).....	143
9.4.2.2.	T FLIP FLOP (max. Anzahl = 16 mit MSC-CB, max. Anzahl = 32 mit MSC-CB-S)	143
9.4.2.3.	SR FLIP FLOP.....	144
9.4.2.4.	Manueller Restart (USER RESTART MANUAL) (max. Anzahl = 16 mit MSC-CB, max. Anzahl = 32 mit MSC-CB-S einschließlich anderer NEUSTART-Operatoren).....	144
9.4.2.5.	Überwachter Restart (USER RESTART MONITORED) (max. Anzahl = 16 mit MSC-CB, max. Anzahl = 32 mit MSC-CB-S einschließlich anderer NEUSTART-Operatoren).....	145
9.4.2.6.	Makro Manueller Restart (MACRO RESTART MANUAL) (max. Anzahl = 16 mit MSC-CB, max. Anzahl = 32 mit MSC-CB-S einschließlich anderer NEUSTART-Operatoren).....	146
9.4.2.7.	Makroüberwachter Restart (MACRO RESTART MONITORED) (max. Anzahl = 16 mit MSC-CB, max. Anzahl = 32 mit MSC-CB-S einschließlich anderer NEUSTART-Operatoren).....	147
9.4.2.8.	PRE-RESET (nur MSC-CB-S, max. Anzahl = 32 einschließlich anderer Neustart Operatoren).....	148
9.4.3.	Zuhaltungsoperatoren	149
9.4.3.1.	Zuhaltungslogik (GUARD LOCK) (max. Anzahl mit MSC-CB = 4, max. Anzahl mit MSC-CB-S = 8)	149
9.4.4.	ZÄHLER-Operatoren	151
9.4.4.1.	Zähler (COUNTER) (max. Anzahl = 16)	151
9.4.4.2.	Vergleich Zählerwert (COUNTER COMPARATOR) (nur MSC-CB-S und MSC-CB ≥ 4.0)	152
9.4.5.	TIMER-Operatoren (max. Anzahl = 32 mit MSC-CB, max. Anzahl = 48 mit MSC-CB-S)	153
9.4.5.1.	MONOSTABIL.....	153
9.4.5.2.	MONOSTABIL_B.....	154
9.4.5.3.	Wischkontakt (PASSING MAKE CONTACT).....	155
9.4.5.4.	Verzögerung (DELAY).....	156
9.4.5.5.	Langzeitverzögerung (LONG DELAY) (nur MSC-CB-S und MSC-CB ≥ 4.0)	157
9.4.5.6.	Vergleich Timer-Wert (DELAY COMPARATOR) (nur MSC-CB-S und MSC-CB ≥ 4.0).....	158
9.4.5.7.	Verzögerungsleitung (DELAY LINE).....	159
9.4.5.8.	Langzeitverzögerungsleitung (LONG DELAY LINE) (nur MSC-CB-S und MSC-CB ≥ 4.0) ...	159

9.4.5.9.	Takterzeugung (CLOCKING).....	160
9.4.6.	Die MUTING-Funktion	161
9.4.7.	MUTING-Operatoren (max. Anzahl = 4 mit MSC-CB, max. Anzahl = 8 mit MSC-CB-S).....	161
9.4.7.1.	Gleichzeitiges Muting (MUTING „Con“).....	161
9.4.7.2.	MUTING „L“	163
9.4.7.3.	„Sequenzielles“ MUTING	164
9.4.7.4.	MUTING „T“	166
9.4.7.5.	MUTING OVERRIDE.....	167
9.5.	Sonstige Funktionsblöcke	169
9.5.1.	Serieller Ausgang (SERIAL OUTPUT) (max. Anzahl = 4).....	169
9.5.2.	OSSD EDM (nur MSC-CB-S) (max. Anzahl = 32)	170
9.5.3.	TERMINATOR	170
9.5.4.	Netzwerk (NETWORK) (max. Anzahl = 1)	171
9.5.5.	Rückstellung (RESET)	175
9.5.6.	Verbindungspunkt Eingang/Ausgang.....	175
9.5.7.	Eingang/Ausgang zur internen Rückführung (max. Anzahl = 8, nur MSC-CB-S ≥ 6.0).....	176
9.6.	Sonderanwendungen.....	177
9.6.1.	Ausgangsverzögerung bei manueller Betriebsart	177
9.7.	Simulator	178
9.7.1.	Schematische Simulation.....	179
9.7.2.	Verwaltung der grafischen Simulation	181
9.7.2.1.	Anwendungsbeispiel für die grafische Simulation	184
9.7.3.	MSC-Fehlercodes	186
9.7.4.	Fehlerlogdatei.....	187
10.	Bestellinformationen und Zubehör	188
11.	Kontrolle und Wartung	188
12.	Service	188
13.	Konformitätserklärung	188

1. Zu diesem Dokument





1.1. Gültigkeit

Diese Betriebsanleitung gilt für die Modulare Sicherheitssteuerung MSC. Diese Betriebsanleitung bildet zusammen mit ggf. beiliegenden Kurzanleitungen die vollständige Benutzerinformation für Ihr Gerät.

1.2. Zielgruppe




Konstrukteure und Anlagenplaner für Sicherheitseinrichtungen an Maschinen, sowie Inbetriebnahme- und Servicefachkräfte, die über spezielle Kenntnisse im Umgang mit Sicherheitsbauteilen verfügen.

1.3. Zeichenerklärung

Zeichen/Darstellung	Bedeutung
	Dokument in gedruckter Form
	Dokument steht unter www.euchner.de zum Download bereit
 GEFAHR WARNUNG VORSICHT	Sicherheitshinweise Gefahr von Tod oder schweren Verletzungen Warnung vor möglichen Verletzungen Vorsicht leichte Verletzungen möglich
 HINWEIS Wichtig!	Hinweis auf mögliche Geräteschäden Wichtige Information
Tipp!	Tipp/ nützliche Informationen

1.4. Ergänzende Dokumente

Die Gesamtdokumentation für dieses Gerät besteht aus folgenden Dokumenten:

Dokumenttitel (Dokumentnummer)	Inhalt	
Sicherheitsinformation (2525460)	Grundlegende Sicherheitsinformationen	
Betriebsanleitung Modulare Sicherheitssteuerung MSC (2121331)	(dieses Dokument)	
ggf. beiliegende Kurzan- leitungen	ggf. zugehörige Ergänzungen zur Betriebsanleitung oder Datenblätter berücksichtigen	



Wichtig!

Lesen Sie immer alle Dokumente durch, um einen vollständigen Überblick für die sichere Installation, Inbetriebnahme und Bedienung des Geräts zu bekommen. Die Dokumente können unter www.euchner.de heruntergeladen werden. Geben Sie hierzu die Dok. Nr. in die Suche ein.

1.5. Haftungsausschluss und Gewährleistung

Wenn die o. g. Bedingungen für den bestimmungsgemäßen Gebrauch nicht eingehalten werden oder wenn die Sicherheitshinweise nicht befolgt werden oder wenn etwaige Wartungsarbeiten nicht wie gefordert durchgeführt werden, führt dies zu einem Haftungsausschluss und dem Verlust der Gewährleistung.

2. Einführung

2.1. Inhalt dieses Handbuchs

In diesem Handbuch wird die Verwendung des programmierbaren Sicherheitssystems MSC und der entsprechenden Erweiterungsmodule („SLAVES“) beschrieben.

Es umfasst:

- › Systembeschreibung
- › Installationsverfahren
- › Anschlüsse
- › Signale
- › Fehlerbehebung
- › Verwendung der Konfigurationssoftware

2.2. Wichtige Sicherheitshinweise



WARNUNG

- › MSC erreicht die folgenden Sicherheitsniveaus: SIL 3, SILCL 3, PL e, Kat. 4, Typ 4 gemäß den einschlägigen Normen.
Jedoch sind die endgültigen Sicherheitseinstufungen SIL und PL der Anwendung von der Anzahl der Sicherheitskomponenten, ihren Parametern und den hergestellten Anschlüssen abhängig, die sich aus der Risikoanalyse ergeben.
- › Abschnitt „Angewandte Normen“ sorgfältig durchlesen.
- › Umfassende Risikoanalyse durchführen, um das entsprechende Sicherheitsniveau für die spezifische Anwendung auf der Grundlage aller einschlägigen Normen zu bestimmen.
- › Die Programmierung/Konfiguration des MSC-Systems unterliegt der alleinigen Verantwortung der installierenden Person oder des Benutzers.
- › Diese Programmierung/Konfiguration muss entsprechend der anwendungsspezifischen Risikoanalyse und aller einschlägigen Normen erfolgen.
- › Nach der Programmierung/Konfiguration und Installation des MSC-Systems und aller zugehörigen Geräte muss eine vollständige Anwendungssicherheitsprüfung durchgeführt werden (siehe Abschnitt „Prüfen des Systems“ auf Seite 90).
- › Nach dem Hinzufügen neuer Sicherheitskomponenten muss grundsätzlich das komplette System geprüft werden (siehe Abschnitt „Prüfen des Systems“ auf Seite 90).
- › EUCHNER haftet weder für diese Vorgänge noch für die damit verbundenen Risiken.
- › Um die korrekte Verwendung der an das MSC System angeschlossenen Module innerhalb der gegebenen Anwendung sicherzustellen, sollte auf die Betriebsanleitungen/Handbücher und die jeweiligen Produkt- und/oder Anwendungsnormen Bezug genommen werden.
- › Die Umgebungstemperatur am Installationsort des Systems muss mit den Betriebstemperaturen übereinstimmen, die auf dem Produktetikett und in den Spezifikationen angegeben sind.
- › Bei sicherheitsrelevanten Fragen gegebenenfalls die zuständigen Sicherheitsbehörden des Landes oder den zuständigen Fachverband kontaktieren.

2.3. Abkürzungen und Symbole

Abkürzungen und Symbole	
M-A1	Speicherkarte für MSC-CB (Zubehör)
MSCB	Proprietärer Bus für Erweiterungsmodule
EUCHNER Safety Designer (SWSD)	MSC-Konfigurationssoftware für Windows
OSSD	Sicherer Schaltausgang (Output Signal Switching Device)
MTTF_D	Mittlere Zeit bis zu einem gefährlichen Ausfall (Mean Time to Dangerous Failure)
PL	Performance Level (nach EN ISO 13849-1)
PFH_D	Wahrscheinlichkeit gefährlicher Ausfälle pro Stunde (Probability of Dangerous Failure per Hour)
SIL	Safety Integrity Level (nach EN 61508)
SILCL	Safety Integrity Level Claim Limit (nach EN 62061)
SW	Software

2.4. Angewandte Normen

MSC erfüllt die folgenden europäischen Richtlinien:

- › 2006/42/EG „Maschinenrichtlinie“
- › 2014/30/EU „EMV-Richtlinie“
- › 2014/35/EU „Niederspannungsrichtlinie“
- › 2011/65/EU RoHS „Beschränkung der Verwendung bestimmter gefährlicher Stoffe in Elektro- und Elektronikgeräten“

und entspricht den folgenden Normen:

- › EN IEC 61131-2
- › EN ISO 13849-1
- › EN IEC 61496-1
- › EN IEC 61508-1
- › EN IEC 61508-2
- › EN IEC 61508-3
- › EN IEC 61508-4
- › EN IEC 61784-3
- › EN IEC 62061
- › EN 81-20
- › EN 81-50

2.5. Kombinationsmöglichkeiten des MSC-Systems

Basismodul	Erweiterungsmodul	
	MSC-CE-...S	MSC-CE-...
MSC-CB-AC-F18F04S	●	●
MSC-CB-AC-F18F02	-	●
Zeichenerklärung	●	Kombination möglich
	-	Kombination nicht möglich

3. Überblick

MSC ist ein modulares Sicherheitssystem und besteht aus einem Basismodul (MSC-CB oder MSC-CB-S), das über die grafische Benutzeroberfläche EUCHNER Safety Designer konfigurierbar ist und verschiedenen Erweiterungsmodulen, die über den proprietären MSCB Bus an das Basismodul angeschlossen werden können.

Zwei Basismodule, die im Alleinbetrieb einsetzbar sind, stehen zur Auswahl:

- › **MSC-CB** mit 8 Sicherheitseingängen, 2 programmierbaren Meldeausgängen und 2 separaten, programmierbaren 2-Kanal-Sicherheitsausgängen (OSSD)
- › **MSC-CB-S** mit 8 Sicherheitseingängen, bis zu 4 programmierbaren Meldeausgängen und 2 separaten, programmierbaren 2-Kanal- oder 4 separaten, programmierbaren 1-Kanal-Sicherheitsausgängen (OSSD)



Wichtig!

Folgende Erweiterungsmodule sind erhältlich:

- › **F18FO2, F18FO4S** mit Ein- und Ausgängen,
- › **F18, FM4, FI16, SPM0, SPM1** und **SPM2** nur mit Eingängen,
- › **AC-FO2** und **AC-FO4** nur mit Ausgängen,
 - zudem **O8, O16** und **AH-FO4S08** mit Meldeausgängen,
 - sowie **AZ-FO4** und **AZ-FO408** mit zwangsgeführten Sicherheitsrelais.

Erweiterungsmodule zum Anschluss an die gebräuchlichsten industriellen Feldbussysteme für diagnostische Zwecke stehen ebenfalls zur Verfügung: **CE-PR** (PROFIBUS), **CE-CO** (CanOpen), **CE-DN** (DeviceNet), **CE-EI2** (Ethernet/IP-2PORT), **CE-PN** (PROFINET), **CE-EC** (EtherCAT), **CE-MR** (Modbus RTU), **CE-MT** (Modbus/TCP) und **CE-US** (USB- Schnittstelle).

MSC ermöglicht die Überwachung der folgenden Sicherheitssensoren und Befehlsgeber:

Optoelektronische Sensoren (Sicherheitslichtgitter, Scanner, Sicherheitslichtschranken usw.), mechanische Schalter, Sicherheitstritmatten, Not-Halt-Schalter, Zweihandsteuerungen, die alle über ein einziges flexibles und erweiterbares Gerät verwaltet werden.

Das System darf nur aus einem einzigen Basismodul MSC-CB oder MSC-CB-S und maximal 14 elektronischen Erweiterungsmodulen, davon nicht mehr als vier desselben Typs, bestehen.

Bei 14 Erweiterungsmodulen kann das System bis zu 128 Eingänge, 32 zweikanalige Sicherheitsausgänge und 48 Meldeausgänge aufweisen. Die Module AZ-FO4/AZ-FO408 verfügen über vier 1-Kanal-Ausgänge. Je höher die Anzahl der verwendeten AZ-FO4/AZ-FO408-Module, desto geringer ist die Anzahl der verfügbaren zweikanaligen Ausgänge.

Die Kommunikation zwischen dem Basismodul (MASTER) und den Erweiterungsmodulen (SLAVES) erfolgt über den MSCB-5-Wege-Bus (proprietärer Bus von EUCHNER), der sich auf der Rückseite jedes Moduls befindet.

Mit den MSC Erweiterungsmodulen **F18, FI16** und **FM4** kann die Anzahl der Eingänge im System erhöht werden, sodass mehr externe Geräte angeschlossen werden können. **FM4** stellt ferner 8 Ausgänge des Typs OUT_TEST zur Verfügung.

Durch die Erweiterungsmodule **AC-FO2** und **AC-FO4** verfügt das MSC-System über 2 bzw. 4 OSSD-Paare zur Steuerung von Geräten, die dem MSC-System nachgeschaltet sind.

AH-FO4S08 ist ein Sicherheitsmodul mit 4 einkanaligen Hochstrom-Sicherheitsausgängen und 4 zugehörigen Eingängen für externe Feedback-Kontakte (EDM). Darüber hinaus ist das Modul mit 8 programmierbaren Meldeausgängen ausgestattet.

F18FO2 verfügt über 8 Eingänge, 2 programmierbare Meldeausgänge und 2 zweikanalige OSSD-Ausgänge.

F18FO4S verfügt über 8 Eingänge, bis zu 4 programmierbare Meldeausgänge und 4 einkanalige OSSD-Ausgänge.

Die Erweiterungsmodule der Baureihe **CE** ermöglichen den Anschluss der gängigsten industriellen Feldbussysteme zu Diagnose- und Datenübertragungszwecken. **CE-EI2, CE-PN, CE-MT** und **CE-EC** besitzen ferner einen Ethernet-Anschluss. **CE-US** ermöglicht den Anschluss an Geräte mit USB-Port.

CE-CI1, CE-CI2 sind Module der Familie **MSC**, die den Anschluss mit weiter entfernten Erweiterungsmodulen ermöglichen (< 50 m). Über ein abgeschirmtes Kabel (entsprechend der Tabelle der technischen Kabeldaten) werden zwei **CE-CI**-Module im gewünschten Abstand angeschlossen.

Mit den Erweiterungsmodulen zur Drehzahlüberwachung **SPMO**, **SPM1** und **SPM2** kann Folgendes überwacht werden (bis PL e):

- Stillstand, Geschwindigkeitsüberschreitung, Geschwindigkeitsbereich
- Bewegungsrichtung, Drehbewegung/ lineare Bewegung

Für jeden logischen Ausgang (Achse) können bis zu 4 Geschwindigkeitsgrenzwerte festgelegt werden.

Jedes Modul besitzt zwei logische Ausgänge, die über den EUCHNER Safety Designer konfigurierbar sind. Somit können bis zu zwei voneinander unabhängige Achsen überwacht werden.

Die Erweiterungsmodule **AZ-F04** und **AZ-F0408** verfügen über 4 getrennte Sicherheitsrelaisausgänge und die entsprechenden 4 Eingänge für die externen Rückführkreis-Kontakte (EDM).

Für die Ausgänge stehen zwei Einstellmöglichkeiten zur Verfügung (Konfiguration über die Software EUCHNER Safety Designer):

- 2 Paar Anschlusskontakte (2 Schließer-Kontakte pro Ausgang mit 2 entsprechenden Rückführkreis-Eingängen).
- 4 getrennte Einzelanschlusskontakte (1 Schließer-Kontakt pro Ausgang mit 1 entsprechendem Rückführkreis-Eingang).

Lediglich die Module **AZ-F0408**, **AH-F04S08** und **O8** verfügen über 8 bzw. das Modul **O16** über 16 programmierbare Meldeausgänge.

Mit der Software EUCHNER Safety Designer können unter Verwendung von logischen Verknüpfungen und Sicherheitsfunktionen wie beispielsweise Muting, Timer, Zähler usw. komplexe Logiken erstellt werden.

All dies erfolgt über eine einfache und intuitive grafische Benutzeroberfläche.

Die Konfiguration am PC wird über eine USB-Verbindung an das Basismodul **MSC-CB** oder **MSC-CB-S** gesendet. Die Datei wird in **MSC-CB/MSC-CB-S** abgelegt und kann auch auf der proprietären **M-A1** Speicherkarte (Zubehör) gespeichert werden. Somit lässt sich die Konfiguration rasch auf ein anderes **Basismodul** kopieren.



Wichtig!

Das MSC-System ist für das höchste Sicherheitsniveau, das in den einschlägigen Industriesicherheitsnormen vorgesehen ist, zertifiziert (SIL 3, SILCL 3, PL e, Kat. 4).

4. Aufbau des Produkts

Der Lieferumfang von MSC-CB bzw. MSC-CB-S umfasst:

- Sicherheitsinformation



Wichtig!

Der rückseitige MSCB-Steckverbinder und die M-A1-Speicherkarte können separat als Zubehör bestellt werden.

Der Lieferumfang der Erweiterungsmodule umfasst:

- Sicherheitsinformation
- Rückseitiger MSCB Steckverbinder



Wichtig!

Für die Installation eines Erweiterungsmoduls wird der mitgelieferte MSCB Steckverbinder sowie ein weiterer MSCB Steckverbinder für den Anschluss an MSC-CB/MSC-CB-S benötigt. Dieser kann separat als Zubehör bestellt werden.

5. Installation

5.1. Mechanische Befestigung

Montagereihenfolge des MSC-Systems auf einer 35-mm DIN-Schiene:

1. Spannungsfreien Zustand sicherstellen.
2. Erweiterungsstecker gem. Anzahl zu installierender Module verbinden.
3. Erweiterungssteckerreihe auf DIN-Schiene befestigen. Von oben nach unten einhaken.
4. MSC-Modul an der DIN-Schiene befestigen. Von oben nach unten einhaken. Modul andrücken bis es spürbar einrastet.
5. Entfernung des Moduls durch Herunterziehen des Sperrhakens auf der Rückseite.

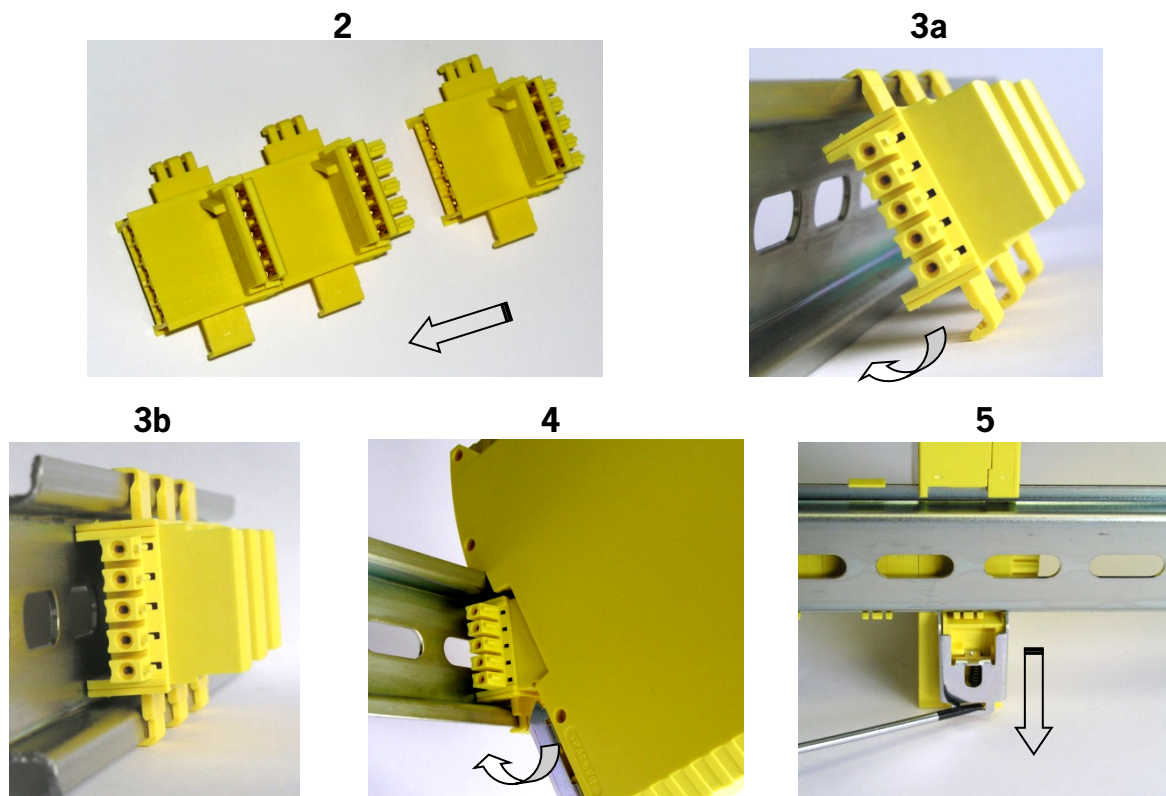


Bild 1: Module des MSC-Systems auf einer 35-mm-DIN-Schiene befestigen

5.2. Berechnung des Sicherheitsabstands einer BWS, die an das MSC-System angeschlossen ist

Sämtliche berührungslos wirkenden Schutzeinrichtungen, die an MSC angeschlossen sind, müssen in einem Abstand angeordnet werden, der mindestens dem Mindestsicherheitsabstand **S** entspricht, sodass die Gefahrenstelle erst nach Stoppen der gefährlichen Bewegung der Maschine erreicht werden kann.



WARNUNG

- In der Europäischen Norm: ISO 13855:2010- (EN 999:2008) *Sicherheit von Maschinen. Anordnung von Schutzeinrichtungen im Hinblick auf Annäherungsgeschwindigkeiten von Körperteilen* * sind Formeln für die Berechnung des korrekten Sicherheitsabstands enthalten.
- Spezifische Hinweise in Bezug auf die korrekte Anordnung sind in der Installationsanleitung jeder Schutzeinrichtung nachzulesen.
- Es ist zu beachten, dass die Gesamtreaktionszeit abhängig ist von:
Reaktionszeit MSC + Reaktionszeit BWS + Reaktionszeit Maschine in Sekunden (d. h. die Zeit, welche die Maschine zum Stoppen der gefährlichen Bewegung ab Übermittlung des Stoppsignals benötigt).

* Es wird eine Vorgehensweise beschrieben, die es den Systemplanern erlaubt, den Mindestsicherheitsabstand zwischen Schutzeinrichtungen, insbesondere BWS (z. B. Lichtgitter), Sicherheitstritmatten oder druckempfindlichen Böden und Zweihand-Schaltungen und einer bestimmten Gefahrenstelle zu bestimmen. Sie enthält eine Vorschrift für die Anordnung von Schutzeinrichtungen, basierend auf Annäherungsgeschwindigkeit und Stoppzeit der Maschine, wobei eine entsprechende Extrapolation möglich ist, sodass auch Verriegelungseinrichtungen ohne Zuhaltung darin eingeschlossen sind.

5.3. Elektrische Anschlüsse

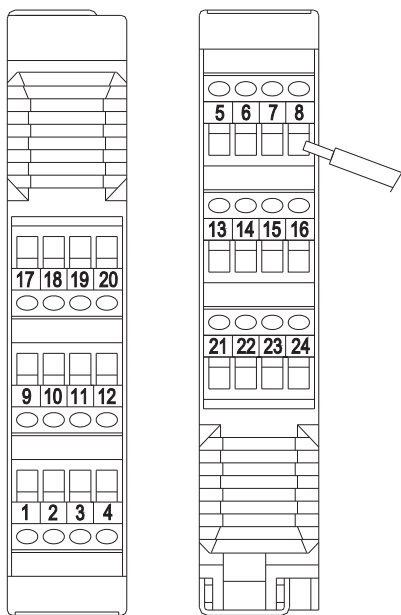


Bild 2: MSC Klemmleisten

Die Module des MSC-Systems sind mit Klemmleisten für die elektrischen Anschlüsse versehen. Jedes Modul kann 8, 16 oder 24 Anschlüsse aufweisen.

Jedes Modul verfügt außerdem über einen rückseitigen MSCB Steckverbinder (für die Kommunikation mit dem Basismodul und den anderen Erweiterungsmodulen).



Wichtig!

Anzugsmoment Klemmen: 0,6–0,7 Nm



WARNUNG

- › Sicherheitsmodule in einem Gehäuse installieren, das mindestens Schutzart IP54 entspricht.
- › Modul im spannungslosen Zustand anschließen.
- › Die Versorgungsspannung der Module muss $24 \text{ VDC} \pm 20\%$ (PELV, gemäß EN 60204-1 (Kapitel 6.4)) betragen.
- › MSC darf nicht zur Versorgung externer Geräte verwendet werden.
- › Bei allen Systemkomponenten ist derselbe Masseanschluss (0 VDC) zu verwenden.

5.3.1. Hinweise in Bezug auf Anschlusskabel



HINWEIS

- › Anschlussquerschnittsbereich: AWG 12–30, (eindrätig/ mehrdrätig) (UL).
- › Nur Kupferleiter (Cu) mit einer Temperaturbeständigkeit von 60/75 °C verwenden.
- › Es wird der Einsatz von getrennten Spannungsversorgungen für das Sicherheitsmodul und für andere elektrisch betriebene Geräte (Elektromotoren, Wechselrichter, Frequenzwandler) oder sonstige Störquellen empfohlen.
- › Kabel für Anschlüsse mit einer Länge von mehr als 50 m müssen einen Querschnitt von mindestens 1 mm^2 (AWG16) aufweisen.

5.3.2. Hinweise zu 



Wichtig!

- Für den Einsatz gemäß den „UL-Anforderungen¹⁾“ muss eine Spannungsversorgung mit dem Merkmal „for use in class 2 circuits“ verwendet werden.
Alternativ kann eine Spannungsversorgung mit begrenzter Spannung bzw. Stromstärke mit den folgenden Anforderungen verwendet werden:
Galvanisch getrenntes Netzteil in Verbindung mit einer Sicherung gemäß UL248. Gemäß den „UL-Anforderungen“ muss diese Sicherung für max. 3,3 A ausgelegt und in dem Stromkreis mit der max. Sekundärspannung von 30 V DC integriert sein. Beachten Sie ggf. niedrigere Anschlusswerte für Ihr Gerät (siehe technische Daten).
- Für den Einsatz und die Verwendung gemäß den „UL-Anforderungen¹⁾“ muss eine Anschlussleitung verwendet werden, die unter dem UL-Category-Code CYJV/7 gelistet ist.

1) Hinweis zum Geltungsbereich der UL-Zulassung: Die Geräte wurden gemäß den Anforderungen von UL508 und CSA/ C22.2 no. 14 (Schutz gegen elektrischen Schlag und Feuer) geprüft.

Die Anschlüsse für jedes Modul des MSC-Systems sind in den nachfolgenden Tabellen aufgeführt:

5.3.2.1. Basismodul MSC-CB

KLEMME	SIGNAL	TYP	BESCHREIBUNG	AUSFÜHRUNG
1	24 VDC	-	Spannungsversorgung 24 VDC	-
2	MASTER_ENABLE1	Eingang	Basismodul Freigabe 1	Eingang („Typ B“ gemäß EN 61131-2)
3	MASTER_ENABLE2	Eingang	Basismodul Freigabe 2	Eingang („Typ B“ gemäß EN 61131-2)
4	GND	-	Spannungsversorgung 0 VDC	-
5	OSSD1_A	Ausgang	Sicherheitsausgang 1	PNP Active High
6	OSSD1_B	Ausgang		PNP Active High
7	RESTART_FBK1	Eingang	Rückführkreis/Neustart 1	Eingang gemäß EN 61131-2
8	OUT_STATUS1	Ausgang	Programmierbarer digitaler Ausgang	PNP Active High
9	OSSD2_A	Ausgang	Sicherheitsausgang 2	PNP Active High
10	OSSD2_B	Ausgang		PNP Active High
11	RESTART_FBK2	Eingang	Rückführkreis/Neustart 2	Eingang gemäß EN 61131-2
12	OUT_STATUS2	Ausgang	Programmierbarer digitaler Ausgang	PNP Active High
13	OUT_TEST1	Ausgang	Ausgang zur Kurzschlusserkennung	PNP Active High
14	OUT_TEST2	Ausgang	Ausgang zur Kurzschlusserkennung	PNP Active High
15	OUT_TEST3	Ausgang	Ausgang zur Kurzschlusserkennung	PNP Active High
16	OUT_TEST4	Ausgang	Ausgang zur Kurzschlusserkennung	PNP Active High
17	INPUT1	Eingang	Digitaler Eingang 1	Eingang gemäß EN 61131-2
18	INPUT2	Eingang	Digitaler Eingang 2	Eingang gemäß EN 61131-2
19	INPUT3	Eingang	Digitaler Eingang 3	Eingang gemäß EN 61131-2
20	INPUT4	Eingang	Digitaler Eingang 4	Eingang gemäß EN 61131-2
21	INPUT5	Eingang	Digitaler Eingang 5	Eingang gemäß EN 61131-2
22	INPUT6	Eingang	Digitaler Eingang 6	Eingang gemäß EN 61131-2
23	INPUT7	Eingang	Digitaler Eingang 7	Eingang gemäß EN 61131-2
24	INPUT8	Eingang	Digitaler Eingang 8	Eingang gemäß EN 61131-2

Tabelle 1: Basismodul MSC-CB

5.3.2.2. Basismodul MSC-CB-S

KLEMME	SIGNAL	TYP	BESCHREIBUNG	AUSFÜHRUNG
1	24 VDC	-	Spannungsversorgung 24 VDC	-
2	n.c.	-	-	-
3	n.c.	-	-	-
4	GND	-	Spannungsversorgung 0 VDC	-
5	OSSD1	Ausgang	Sicherheitsausgang 1	PNP Active High
6	OSSD2	Ausgang	Sicherheitsausgang 2	PNP Active High
7	RESTART_FBK1/ STATUS1	Eingang/ Ausgang	Rückführkreis/ Neustart	Eingang gemäß EN 61131-2
			Programmierbarer digitaler Ausgang	PNP Active High
8	RESTART_FBK2/ STATUS2	Eingang/ Ausgang	Rückführkreis/ Neustart	Eingang gemäß EN 61131-2
			Programmierbarer digitaler Ausgang	PNP Active High
9	OSSD3	Ausgang	Sicherheitsausgang 3	PNP Active High
10	OSSD4	Ausgang	Sicherheitsausgang 4	PNP Active High
11	RESTART_FBK3/ STATUS3	Eingang/ Ausgang	Rückführkreis/ Neustart	Eingang gemäß EN 61131-2
			Programmierbarer digitaler Ausgang	PNP Active High
12	RESTART_FBK4/ STATUS4	Eingang/ Ausgang	Rückführkreis/ Neustart	Eingang gemäß EN 61131-2
			Programmierbarer digitaler Ausgang	PNP Active High
13	OUT_TEST1	Ausgang	Ausgang zur Kurzschlusserkennung	PNP Active High
14	OUT_TEST2	Ausgang	Ausgang zur Kurzschlusserkennung	PNP Active High
15	OUT_TEST3	Ausgang	Ausgang zur Kurzschlusserkennung	PNP Active High
16	OUT_TEST4	Ausgang	Ausgang zur Kurzschlusserkennung	PNP Active High
17	INPUT1	Eingang	Digitaler Eingang 1	Eingang gemäß EN 61131-2
18	INPUT2	Eingang	Digitaler Eingang 2	Eingang gemäß EN 61131-2
19	INPUT3	Eingang	Digitaler Eingang 3	Eingang gemäß EN 61131-2
20	INPUT4	Eingang	Digitaler Eingang 4	Eingang gemäß EN 61131-2
21	INPUT5	Eingang	Digitaler Eingang 5	Eingang gemäß EN 61131-2
22	INPUT6	Eingang	Digitaler Eingang 6	Eingang gemäß EN 61131-2
23	INPUT7	Eingang	Digitaler Eingang 7	Eingang gemäß EN 61131-2
24	INPUT8	Eingang	Digitaler Eingang 8	Eingang gemäß EN 61131-2

Tabelle 2: Basismodul MSC-CB-S



HINWEIS

Die Klemmen der Meldeausgänge (STATUSx) werden mit den Steuereingängen (RESTART_FBK) der OSSD Ausgänge geteilt. Um den Meldeausgang verwenden zu können, muss der entsprechende OSSD Ausgang mit automatischem Neustart ohne externe Rückführkreisüberwachung verwendet werden. Um den STATUS1 Ausgang (Klemme 7) zu verwenden, muss im EUCHNER Safety Designer beim OSSD1 der automatische Neustart ohne Rückführkreisüberwachung eingestellt werden.

5.3.3. USB-Anschluss

Die MSC Basismodule verfügen über einen USB 2.0-Port für den Anschluss an einen PC, auf dem die Konfigurationssoftware EUCHNER Safety Designer (siehe Abbildung) installiert ist.

Ein USB-Kabel der passenden Größe ist als Zubehör erhältlich.



Bild 3: Frontseitiger USB-2.0-Anschluss

5.3.4. MSC Configuration Memory (M-A1)

Im MSC Basismodul kann eine optionale Backup-Speicherkarte (als **M-A1** bezeichnet) zum Sichern der SW-Konfigurationsparameter installiert werden.

Jedes neue Projekt, das vom PC an MSC-CB/MS-CB-S übertragen wird, wird auf die Speicherkarte M-A1 geschrieben.

➔ MSC-CB/MS-CB-S vor der An- oder Abmeldung an M-A1 stets ausschalten.

Karte in den **Steckplatz auf der Rückseite vom MSC-CB/MS-CB-S** einstecken (Richtung wie in *Bild 4: M-A1* gezeigt).

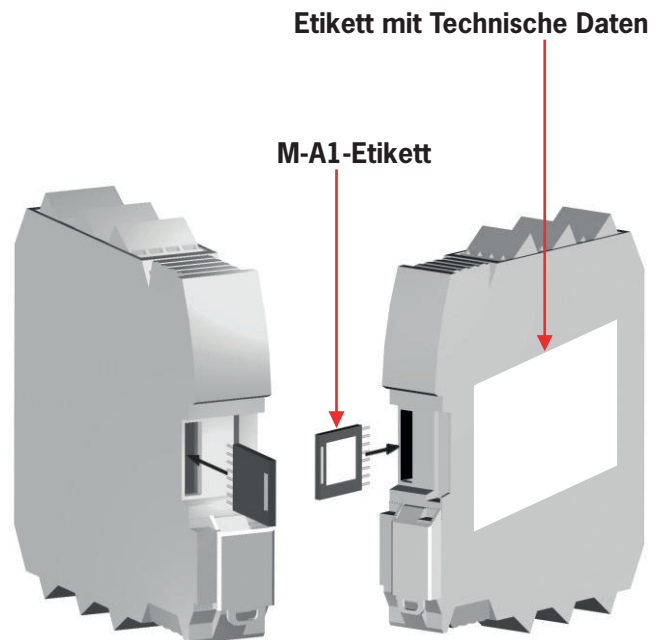


Bild 4: M-A1



HINWEIS

- › Das Basismodul MSC-CB-S kann Konfigurationen von MSC-CB-S und MSC-CB auslesen.
- › Das Basismodul MSC-CB kann nur Konfigurationen von MSC-CB auslesen.

5.3.4.1. Funktion MULTIPLE LOAD (Mehrfach Laden)

Um mehrere Basismodule ohne Verwendung von PC und USB-Anschluss zu konfigurieren, kann die gewünschte Konfiguration auf einer M-A1-Speicherkarte gespeichert und dann von dort auf die zu konfigurierenden Basismodule heruntergeladen werden.



HINWEIS

Wenn die Datei auf der Speicherkarte nicht mit der Datei in MSC-CB/MS-CB-S identisch ist, werden die Konfigurationsdaten im MSC-CB/MS-CB-S überschrieben und somit endgültig gelöscht.

WARNUNG: ALLE DATEN, DIE VORHER IM MSC-CB/MS-CB-S VORHANDEN WAREN, GEHEN VERLOREN.

5.3.4.2. Funktion RESTORE (Wiederherstellen)

Falls das Modul MSC-CB/MS-CB-S defekt ist, kann es gegen ein neues Modul ausgetauscht werden. Da die gesamte Konfiguration auf der M-A1 Speicherkarte gespeichert ist, muss diese lediglich in das neue Modul eingesteckt und das MSC System eingeschaltet werden, wodurch die gesicherte Konfiguration sofort geladen wird. Auf diese Weise lassen sich Arbeitsunterbrechungen auf ein Minimum verringern.



Wichtig!

- Die Funktionen LOAD [Laden] und RESTORE [Wiederherstellen] können über die SW deaktiviert werden (siehe *Bild 47: EUCHNER Safety Designer, Erweiterungsmodul auswählen auf Seite 76*).
- Die Erweiterungsmodule müssen vor Verwendung, bei der Installation adressiert werden (siehe NODE_SEL).



WARNUNG

Bei jeder Verwendung der M-A1 ist sorgfältig zu prüfen, dass es sich bei der ausgewählten Konfiguration um diejenige handelt, die für dieses spezielle System erstellt wurde. Eine vollständige Funktionsprüfung des Systems bestehend aus MSC und allen daran angeschlossenen Geräten ist durchzuführen (siehe Abschnitt „PRÜFEN des Systems“ Seite 90).

5.3.5. Modul FI8F02

KLEMME	SIGNAL	TYP	BESCHREIBUNG	AKTION
1	24 VDC	-	Spannungsversorgung 24 VDC	-
2	NODE_SEL0	Eingang	Knotenauswahl	Eingang („Typ B“ gemäß EN 61131-2)
3	NODE_SEL1	Eingang		Eingang („Typ B“ gemäß EN 61131-2)
4	GND	-	Spannungsversorgung 0 VDC	-
5	OSSD1_A	Ausgang	Sicherheitsausgang 1	PNP Active High
6	OSSD1_B	Ausgang		PNP Active High
7	RESTART_FBK1	Eingang	Rückführkreis/Neustart 1	Eingang gemäß EN 61131-2
8	OUT_STATUS1	Ausgang	Programmierbarer digitaler Ausgang	PNP Active High
9	OSSD2_A	Ausgang	Sicherheitsausgang 2	PNP Active High
10	OSSD2_B	Ausgang		PNP Active High
11	RESTART_FBK2	Eingang	Rückführkreis/Neustart 2	Eingang gemäß EN 61131-2
12	OUT_STATUS2	Ausgang	Programmierbarer digitaler Ausgang	PNP Active High
13	OUT_TEST1	Ausgang	Ausgang zur Kurzschlusserkennung	PNP Active High
14	OUT_TEST2	Ausgang	Ausgang zur Kurzschlusserkennung	PNP Active High
15	OUT_TEST3	Ausgang	Ausgang zur Kurzschlusserkennung	PNP Active High
16	OUT_TEST4	Ausgang	Ausgang zur Kurzschlusserkennung	PNP Active High
17	INPUT1	Eingang	Digitaler Eingang 1	Eingang gemäß EN 61131-2
18	INPUT2	Eingang	Digitaler Eingang 2	Eingang gemäß EN 61131-2
19	INPUT3	Eingang	Digitaler Eingang 3	Eingang gemäß EN 61131-2
20	INPUT4	Eingang	Digitaler Eingang 4	Eingang gemäß EN 61131-2
21	INPUT5	Eingang	Digitaler Eingang 5	Eingang gemäß EN 61131-2
22	INPUT6	Eingang	Digitaler Eingang 6	Eingang gemäß EN 61131-2
23	INPUT7	Eingang	Digitaler Eingang 7	Eingang gemäß EN 61131-2
24	INPUT8	Eingang	Digitaler Eingang 8	Eingang gemäß EN 61131-2

Tabelle 3: Modul FI8F02

5.3.6. Modul FI8F04S

KLEMME	SIGNAL	TYP	BESCHREIBUNG	AUSFÜHRUNG
1	24 VDC	-	Spannungsversorgung 24 VDC	-
2	NODE_SEL0	-	Knotenauswahl	Eingang („Typ B“ gemäß EN 61131-2)
3	NODE_SEL1	-	Knotenauswahl	Eingang („Typ B“ gemäß EN 61131-2)
4	GND	-	Spannungsversorgung 0 VDC	-
5	OSSD1	Ausgang	Sicherheitsausgang 1	PNP Active High
6	OSSD2	Ausgang	Sicherheitsausgang 2	PNP Active High
7	RESTART_FBK1/ STATUS1	Eingang/ Ausgang	Rückführkreis/ Neustart	Eingang gemäß EN 61131-2
			Programmierbarer digitaler Ausgang	PNP Active High
8	RESTART_FBK2/ STATUS2	Eingang/ Ausgang	Rückführkreis/ Neustart	Eingang gemäß EN 61131-2
			Programmierbarer digitaler Ausgang	PNP Active High
9	OSSD3	Ausgang	Sicherheitsausgang 3	PNP Active High
10	OSSD4	Ausgang	Sicherheitsausgang 4	PNP Active High
11	RESTART_FBK3/ STATUS3	Eingang/ Ausgang	Rückführkreis/ Neustart	Eingang gemäß EN 61131-2
			Programmierbarer digitaler Ausgang	PNP Active High
12	RESTART_FBK4/ STATUS4	Eingang/ Ausgang	Rückführkreis/ Neustart	Eingang gemäß EN 61131-2
			Programmierbarer digitaler Ausgang	PNP Active High
13	OUT_TEST1	Ausgang	Ausgang zur Kurzschlusserkennung	PNP Active High
14	OUT_TEST2	Ausgang	Ausgang zur Kurzschlusserkennung	PNP Active High
15	OUT_TEST3	Ausgang	Ausgang zur Kurzschlusserkennung	PNP Active High
16	OUT_TEST4	Ausgang	Ausgang zur Kurzschlusserkennung	PNP Active High
17	INPUT1	Eingang	Digitaler Eingang 1	Eingang gemäß EN 61131-2
18	INPUT2	Eingang	Digitaler Eingang 2	Eingang gemäß EN 61131-2
19	INPUT3	Eingang	Digitaler Eingang 3	Eingang gemäß EN 61131-2
20	INPUT4	Eingang	Digitaler Eingang 4	Eingang gemäß EN 61131-2
21	INPUT5	Eingang	Digitaler Eingang 5	Eingang gemäß EN 61131-2
22	INPUT6	Eingang	Digitaler Eingang 6	Eingang gemäß EN 61131-2
23	INPUT7	Eingang	Digitaler Eingang 7	Eingang gemäß EN 61131-2
24	INPUT8	Eingang	Digitaler Eingang 8	Eingang gemäß EN 61131-2

Tabelle 4: Modul FI8F04S



HINWEIS

Die Klemmen der Meldeausgänge (STATUSx) werden mit den Steuereingängen (RESTART_FBK) der OSSD Ausgänge geteilt. Um den Meldeausgang verwenden zu können, muss der entsprechende OSSD Ausgang mit automatischem Neustart ohne externe Rückführkreisüberwachung verwendet werden. Um den STATUS1 Ausgang (Klemme 7) zu verwenden, muss im EUCHNER Safety Designer beim OSSD1 der automatische Neustart ohne Rückführkreisüberwachung eingestellt werden.

5.3.7. Modul FI8

KLEMME	SIGNAL	TYP	BESCHREIBUNG	AUSFÜHRUNG
1	24 VDC	-	Spannungsversorgung 24 VDC	-
2	NODE_SEL0	Eingang	Knotenauswahl	Eingang („Typ B“ gemäß EN 61131-2)
3	NODE_SEL1	Eingang		Eingang („Typ B“ gemäß EN 61131-2)
4	GND	-	Spannungsversorgung 0 VDC	-
5	INPUT1	Eingang	Digitaler Eingang 1	Eingang gemäß EN 61131-2
6	INPUT2	Eingang	Digitaler Eingang 2	Eingang gemäß EN 61131-2
7	INPUT3	Eingang	Digitaler Eingang 3	Eingang gemäß EN 61131-2
8	INPUT4	Eingang	Digitaler Eingang 4	Eingang gemäß EN 61131-2
9	OUT_TEST1	Ausgang	Ausgang zur Kurzschlusserkennung	PNP Active High
10	OUT_TEST2	Ausgang	Ausgang zur Kurzschlusserkennung	PNP Active High
11	OUT_TEST3	Ausgang	Ausgang zur Kurzschlusserkennung	PNP Active High
12	OUT_TEST4	Ausgang	Ausgang zur Kurzschlusserkennung	PNP Active High
13	INPUT5	Eingang	Digitaler Eingang 5	Eingang gemäß EN 61131-2
14	INPUT6	Eingang	Digitaler Eingang 6	Eingang gemäß EN 61131-2
15	INPUT7	Eingang	Digitaler Eingang 7	Eingang gemäß EN 61131-2
16	INPUT8	Eingang	Digitaler Eingang 8	Eingang gemäß EN 61131-2

Tabelle 5: Modul FI8

5.3.8. Modul FM4

KLEMME	SIGNAL	TYP	BESCHREIBUNG	AUSFÜHRUNG
1	24 VDC	-	Spannungsversorgung 24 VDC	-
2	NODE_SEL0	Eingang	Knotenauswahl	Eingang („Typ B“ gemäß EN 61131-2)
3	NODE_SEL1	Eingang		Eingang („Typ B“ gemäß EN 61131-2)
4	GND	-	Spannungsversorgung 0 VDC	-
5	INPUT1	Eingang	Digitaler Eingang 1	Eingang gemäß EN 61131-2
6	INPUT2	Eingang	Digitaler Eingang 2	Eingang gemäß EN 61131-2
7	INPUT3	Eingang	Digitaler Eingang 3	Eingang gemäß EN 61131-2
8	INPUT4	Eingang	Digitaler Eingang 4	Eingang gemäß EN 61131-2
9	OUT_TEST1	Ausgang	Ausgang zur Kurzschlusserkennung	PNP Active High
10	OUT_TEST2	Ausgang	Ausgang zur Kurzschlusserkennung	PNP Active High
11	OUT_TEST3	Ausgang	Ausgang zur Kurzschlusserkennung	PNP Active High
12	OUT_TEST4	Ausgang	Ausgang zur Kurzschlusserkennung	PNP Active High
13	INPUT5	Eingang	Digitaler Eingang 5	Eingang gemäß EN 61131-2
14	INPUT6	Eingang	Digitaler Eingang 6	Eingang gemäß EN 61131-2
15	INPUT7	Eingang	Digitaler Eingang 7	Eingang gemäß EN 61131-2
16	INPUT8	Eingang	Digitaler Eingang 8	Eingang gemäß EN 61131-2
17	OUT_TEST5	Ausgang	Ausgang zur Kurzschlusserkennung	PNP Active High
18	OUT_TEST6	Ausgang	Ausgang zur Kurzschlusserkennung	PNP Active High
19	OUT_TEST7	Ausgang	Ausgang zur Kurzschlusserkennung	PNP Active High
20	OUT_TEST8	Ausgang	Ausgang zur Kurzschlusserkennung	PNP Active High
21	INPUT9	Eingang	Digitaler Eingang 9	Eingang gemäß EN 61131-2
22	INPUT10	Eingang	Digitaler Eingang 10	Eingang gemäß EN 61131-2
23	INPUT11	Eingang	Digitaler Eingang 11	Eingang gemäß EN 61131-2
24	INPUT12	Eingang	Digitaler Eingang 12	Eingang gemäß EN 61131-2

Tabelle 6: Modul FM4

5.3.9. Modul FI16

KLEMME	SIGNAL	TYP	BESCHREIBUNG	AUSFÜHRUNG
1	24 VDC	-	Spannungsversorgung 24 VDC	-
2	NODE_SEL0	Eingang	Knotenauswahl	Eingang („Typ B“ gemäß EN 61131-2)
3	NODE_SEL1	Eingang		Eingang („Typ B“ gemäß EN 61131-2)
4	GND	-	Spannungsversorgung 0 VDC	-
5	INPUT1	Eingang	Digitaler Eingang 1	Eingang gemäß EN 61131-2
6	INPUT2	Eingang	Digitaler Eingang 2	Eingang gemäß EN 61131-2
7	INPUT3	Eingang	Digitaler Eingang 3	Eingang gemäß EN 61131-2
8	INPUT4	Eingang	Digitaler Eingang 4	Eingang gemäß EN 61131-2
9	OUT_TEST1	Ausgang	Ausgang zur Kurzschlusserkennung	PNP Active High
10	OUT_TEST2	Ausgang	Ausgang zur Kurzschlusserkennung	PNP Active High
11	OUT_TEST3	Ausgang	Ausgang zur Kurzschlusserkennung	PNP Active High
12	OUT_TEST4	Ausgang	Ausgang zur Kurzschlusserkennung	PNP Active High
13	INPUT5	Eingang	Digitaler Eingang 5	Eingang gemäß EN 61131-2
14	INPUT6	Eingang	Digitaler Eingang 6	Eingang gemäß EN 61131-2
15	INPUT7	Eingang	Digitaler Eingang 7	Eingang gemäß EN 61131-2
16	INPUT8	Eingang	Digitaler Eingang 8	Eingang gemäß EN 61131-2
17	INPUT9	Eingang	Digitaler Eingang 9	Eingang gemäß EN 61131-2
18	INPUT10	Eingang	Digitaler Eingang 10	Eingang gemäß EN 61131-2
19	INPUT11	Eingang	Digitaler Eingang 11	Eingang gemäß EN 61131-2
20	INPUT12	Eingang	Digitaler Eingang 12	Eingang gemäß EN 61131-2
21	INPUT13	Eingang	Digitaler Eingang 13	Eingang gemäß EN 61131-2
22	INPUT14	Eingang	Digitaler Eingang 14	Eingang gemäß EN 61131-2
23	INPUT15	Eingang	Digitaler Eingang 15	Eingang gemäß EN 61131-2
24	INPUT16	Eingang	Digitaler Eingang 16	Eingang gemäß EN 61131-2

Tabelle 7: Modul FI16

5.3.10. Modul AC-F04

KLEMME	SIGNAL	TYP	BESCHREIBUNG	AUSFÜHRUNG
1	24 VDC	-	Spannungsversorgung 24 VDC	-
2	NODE_SELO	Eingang	Knotenauswahl	Eingang („Typ B“ gemäß EN 61131-2)
3	NODE_SEL1	Eingang		Eingang („Typ B“ gemäß EN 61131-2)
4	GND	-	Spannungsversorgung 0 VDC	-
5	OSSD1_A	Ausgang	Sicherheitsausgang 1	PNP Active High
6	OSSD1_B	Ausgang		PNP Active High
7	RESTART_FBK1	Eingang	Rückführkreis/Neustart 1	Eingang gemäß EN 61131-2
8	OUT_STATUS1	Ausgang	Programmierbarer digitaler Ausgang	PNP Active High
9	OSSD2_A	Ausgang	Sicherheitsausgang 2	PNP Active High
10	OSSD2_B	Ausgang		PNP Active High
11	RESTART_FBK2	Eingang	Rückführkreis/Neustart 2	Eingang gemäß EN 61131-2
12	OUT_STATUS2	Ausgang	Programmierbarer digitaler Ausgang	PNP Active High
13	24 VDC	-	Spannungsversorgung 24 VDC	24 VDC-Ausgänge, Spannungsversorgung*
14	24 VDC	-		
15	GND	-	Spannungsversorgung 0 VDC	0 VDC-Ausgänge*
16	GND	-		
17	OSSD4_A	Ausgang	Sicherheitsausgang 4	PNP Active High
18	OSSD4_B	Ausgang		PNP Active High
19	RESTART_FBK4	Eingang	Rückführkreis/Neustart 4	Eingang gemäß EN 61131-2
20	OUT_STATUS4	Ausgang	Programmierbarer digitaler Ausgang	PNP Active High
21	OSSD3_A	Ausgang	Sicherheitsausgang 3	PNP Active High
22	OSSD3_B	Ausgang		PNP Active High
23	RESTART_FBK3	Eingang	Rückführkreis/Neustart 3	Eingang gemäß EN 61131-2
24	OUT_STATUS3	Ausgang	Programmierbarer digitaler Ausgang	PNP Active High

Tabelle 8: Modul AC-F04

5.3.11. Modul AC-F02

KLEMME	SIGNAL	TYP	BESCHREIBUNG	AUSFÜHRUNG
1	24 VDC	-	Spannungsversorgung 24 VDC	-
2	NODE_SELO	Eingang	Knotenauswahl	Eingang („Typ B“ gemäß EN 61131-2)
3	NODE_SEL1	Eingang		Eingang („Typ B“ gemäß EN 61131-2)
4	GND	-	Spannungsversorgung 0 VDC	-
5	OSSD1_A	Ausgang	Sicherheitsausgang 1	PNP Active High
6	OSSD1_B	Ausgang		PNP Active High
7	RESTART_FBK1	Eingang	Rückführkreis/Neustart 1	Eingang gemäß EN 61131-2
8	OUT_STATUS1	Ausgang	Zustand der Ausgänge 1A/1B	PNP Active High
9	OSSD2_A	Ausgang	Sicherheitsausgang 2	PNP Active High
10	OSSD2_B	Ausgang		PNP Active High
11	RESTART_FBK2	Eingang	Rückführkreis/Neustart 2	Eingang gemäß EN 61131-2
12	OUT_STATUS2	Ausgang	Zustand der Ausgänge 2A/2B	PNP Active High
13	24 VDC	-	Spannungsversorgung 24 VDC	24 VDC-Ausgang, Spannungsversorgung*
14	n.c.	-	-	-
15	GND	-	Spannungsversorgung 0 VDC	0 VDC-Ausgang*
16	n.c.	-	-	-

Tabelle 9: Modul AC-F02

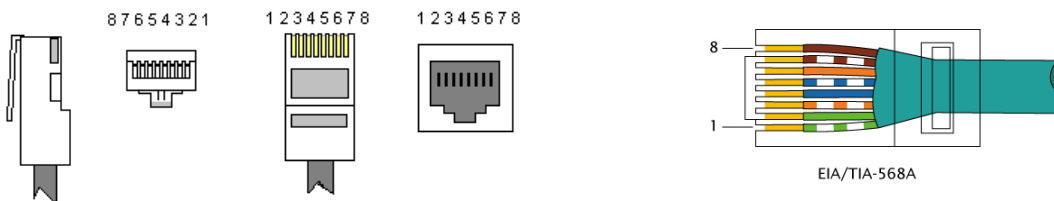
* Diese Klemme muss an die Spannungsversorgung angeschlossen werden, damit das Modul ordnungsgemäß funktioniert.

5.3.12. Module SPM0 – SPM1 – SPM2

KLEMME	SIGNAL	TYP	BESCHREIBUNG	AUSFÜHRUNG
1	24 VDC	-	Spannungsversorgung 24 VDC	-
2	NODE_SELO	Eingang	Knotenauswahl	Eingang („Typ B“ gemäß EN 61131-2)
3	NODE_SEL1	Eingang		
4	GND	-		
5	PROXI1_24V	Ausgang	Anschlüsse des 1. Näherungsschalters (siehe Seite 32)	Spannungsversorgung 24 VDC an PROXI1
6	PROXI1_REF	Ausgang		Spannungsversorgung 0 VDC an PROXI1
7	PROXI1 IN1 (3 WIRES)	Eingang		PROXI1 NO-Kontakt
8	PROXI1 IN2 (4 WIRES)	Eingang		PROXI1 NC-Kontakt
9	PROXI2_24 V	Ausgang	Anschlüsse des 2. Näherungsschalters (siehe Seite 32)	Spannungsversorgung 24 VDC an PROXI2
10	PROXI2_REF	Ausgang		Spannungsversorgung 0 VDC an PROXI2
11	PROXI2 IN1 (3 WIRES)	Eingang		PROXI2 NO-Kontakt
12	PROXI2 IN2 (4 WIRES)	Eingang		PROXI2 NC-Kontakt
13	n.c.	-	nicht beschaltet	-
14	n.c.	-		
15	n.c.	-		
16	n.c.	-		

Tabelle 10: Module SPM0 – SPM1 – SPM2

5.3.12.1. Encoderanschlüsse mit RJ45-Steckverbinder (SPM1, SPM2)



	PIN		SPMTB	SPMH	SPMS
TWISTED *	1	EINGANG	n.c.	n.c.	n.c.
	2		GND	GND	GND
	3		n.c.	n.c.	n.c.
TWISTED *	4		A	A	A
	5		\bar{A}	\bar{A}	\bar{A}
	6		n.c.	n.c.	n.c.
TWISTED *	7		B	B	B
	8		\bar{B}	\bar{B}	\bar{B}

* Wenn Twisted-Pair-Kabel verwendet werden.

Tabelle 11: PIN-Belegung

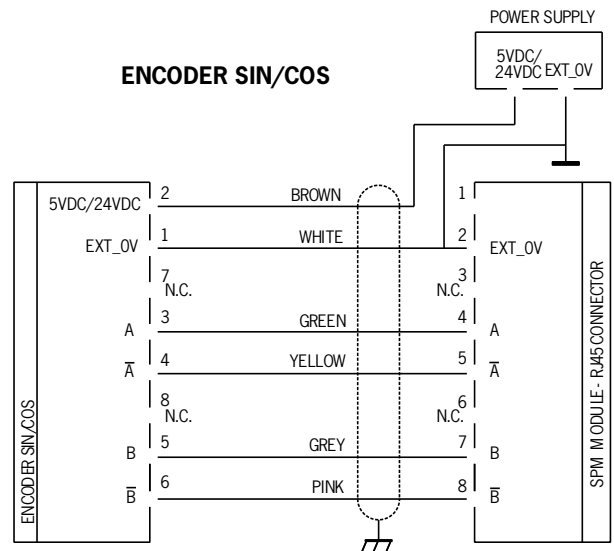
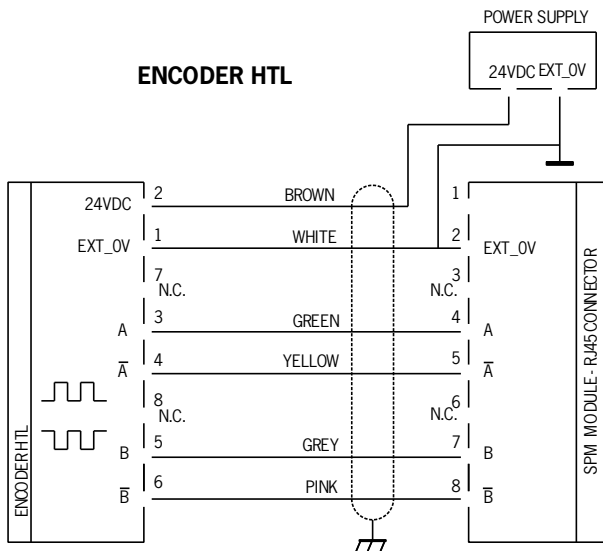
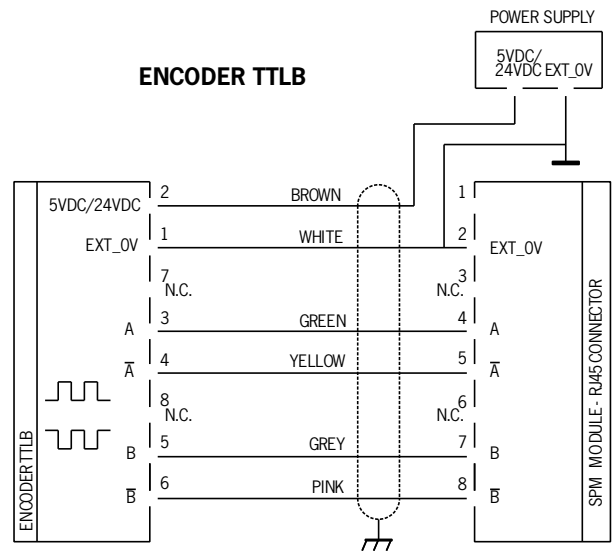


Bild 5: Anschlussbeispiele

5.3.13. Modul AZ-F04

KLEMME	SIGNAL	TYP	BESCHREIBUNG	AUSFÜHRUNG
1	24 VDC	-	Spannungsversorgung 24 VDC	-
2	NODE_SEL0	Eingang	Knotenauswahl	Eingang („Typ B“ gemäß EN 61131-2)
3	NODE_SEL1	Eingang		Eingang („Typ B“ gemäß EN 61131-2)
4	GND	-	Spannungsversorgung 0 VDC	-
5	REST_FBK1	Eingang	Rückführkreis/Neustart 1	Eingang gemäß EN 61131-2
6	REST_FBK2	Eingang	Rückführkreis/Neustart 2	Eingang gemäß EN 61131-2
7	REST_FBK3	Eingang	Rückführkreis/Neustart 3	Eingang gemäß EN 61131-2
8	REST_FBK4	Eingang	Rückführkreis/Neustart 4	Eingang gemäß EN 61131-2
9	A_NO1	Ausgang	Schließer-Kontakt Kanal 1	
10	B_NO1	Ausgang		
11	A_NO2	Ausgang	Schließer-Kontakt Kanal 2	
12	B_NO2	Ausgang		
13	A_NO3	Ausgang	Schließer-Kontakt Kanal 3	
14	B_NO3	Ausgang		
15	A_NO4	Ausgang	Schließer-Kontakt Kanal 4	
16	B_NO4	Ausgang		

Tabelle 12: Modul AZ-F04

5.3.14. Modul AZ-F0408

KLEMME	SIGNAL	TYP	BESCHREIBUNG	AUSFÜHRUNG
1	24 VDC	-	Spannungsversorgung 24 VDC	-
2	NODE_SEL0	Eingang	Knotenauswahl	Eingang („Typ B“ gemäß EN 61131-2)
3	NODE_SEL1	Eingang		Eingang („Typ B“ gemäß EN 61131-2)
4	GND	-	Spannungsversorgung 0 VDC	-
5	REST_FBK1	Eingang	Rückführkreis/Neustart 1	Eingang gemäß EN 61131-2
6	REST_FBK2	Eingang	Rückführkreis/Neustart 2	Eingang gemäß EN 61131-2
7	REST_FBK3	Eingang	Rückführkreis/Neustart 3	Eingang gemäß EN 61131-2
8	REST_FBK4	Eingang	Rückführkreis/Neustart 4	Eingang gemäß EN 61131-2
9	A_NO1	Ausgang	Schließer-Kontakt Kanal 1	
10	B_NO1	Ausgang		
11	A_NO2	Ausgang	Schließer-Kontakt Kanal 2	
12	B_NO2	Ausgang		
13	A_NO3	Ausgang	Schließer-Kontakt Kanal 3	
14	B_NO3	Ausgang		
15	A_NO4	Ausgang	Schließer-Kontakt Kanal 4	
16	B_NO4	Ausgang		
17	SYS_STATUS1	Ausgang	Programmierbarer digitaler Ausgang	PNP Active High
18	SYS_STATUS2	Ausgang	Programmierbarer digitaler Ausgang	PNP Active High
19	SYS_STATUS3	Ausgang	Programmierbarer digitaler Ausgang	PNP Active High
20	SYS_STATUS4	Ausgang	Programmierbarer digitaler Ausgang	PNP Active High
21	SYS_STATUS5	Ausgang	Programmierbarer digitaler Ausgang	PNP Active High
22	SYS_STATUS6	Ausgang	Programmierbarer digitaler Ausgang	PNP Active High
23	SYS_STATUS7	Ausgang	Programmierbarer digitaler Ausgang	PNP Active High
24	SYS_STATUS8	Ausgang	Programmierbarer digitaler Ausgang	PNP Active High

Tabelle 13: Modul AZ-F0408

5.3.15. Modul O8

PIN	SIGNAL	TYP	BESCHREIBUNG	AUSFÜHRUNG
1	24 VDC	-	Spannungsversorgung 24 VDC	-
2	NODE_SEL0	Eingang	Knotenauswahl	Eingang („Typ B“ gemäß EN 61131-2)
3	NODE_SEL1	Eingang		Eingang („Typ B“ gemäß EN 61131-2)
4	GND	-	Spannungsversorgung 0 VDC	-
5	24 VDC STATUS 1-8	-	Spannungsversorgung 24 VDC Meldeausgänge 1-8	-
6	-	-	-	-
7	-	-	-	-
8	-	-	-	-
9	OUT_STATUS1	Ausgang	Programmierbarer digitaler Ausgang	PNP Active High
10	OUT_STATUS2	Ausgang	Programmierbarer digitaler Ausgang	PNP Active High
11	OUT_STATUS3	Ausgang	Programmierbarer digitaler Ausgang	PNP Active High
12	OUT_STATUS4	Ausgang	Programmierbarer digitaler Ausgang	PNP Active High
13	OUT_STATUS5	Ausgang	Programmierbarer digitaler Ausgang	PNP Active High
14	OUT_STATUS6	Ausgang	Programmierbarer digitaler Ausgang	PNP Active High
15	OUT_STATUS7	Ausgang	Programmierbarer digitaler Ausgang	PNP Active High
16	OUT_STATUS8	Ausgang	Programmierbarer digitaler Ausgang	PNP Active High

Tabelle 14: Modul O8

5.3.16. Modul O16

PIN	SIGNAL	TYP	BESCHREIBUNG	AUSFÜHRUNG
1	24 VDC	-	Spannungsversorgung 24 VDC	-
2	NODE_SEL0	Eingang	Knotenauswahl	Eingang („Typ B“ gemäß EN 61131-2)
3	NODE_SEL1	Eingang		Eingang („Typ B“ gemäß EN 61131-2)
4	GND	-	Spannungsversorgung 0 VDC	-
5	24 VDC STATUS 1-8	-	Spannungsversorgung 24 VDC Programmierbarer digitaler Ausgang 1-8	-
6	24 VDC STATUS 9-16	-	Spannungsversorgung 24 VDC Programmierbarer digitaler Ausgang 9-16	-
7	-	-	-	-
8	-	-	-	-
9	OUT_STATUS1	Ausgang	Programmierbarer digitaler Ausgang	PNP Active High
10	OUT_STATUS2	Ausgang	Programmierbarer digitaler Ausgang	PNP Active High
11	OUT_STATUS3	Ausgang	Programmierbarer digitaler Ausgang	PNP Active High
12	OUT_STATUS4	Ausgang	Programmierbarer digitaler Ausgang	PNP Active High
13	OUT_STATUS5	Ausgang	Programmierbarer digitaler Ausgang	PNP Active High
14	OUT_STATUS6	Ausgang	Programmierbarer digitaler Ausgang	PNP Active High
15	OUT_STATUS7	Ausgang	Programmierbarer digitaler Ausgang	PNP Active High
16	OUT_STATUS8	Ausgang	Programmierbarer digitaler Ausgang	PNP Active High
17	OUT_STATUS9	Ausgang	Programmierbarer digitaler Ausgang	PNP Active High
18	OUT_STATUS10	Ausgang	Programmierbarer digitaler Ausgang	PNP Active High
19	OUT_STATUS11	Ausgang	Programmierbarer digitaler Ausgang	PNP Active High
20	OUT_STATUS12	Ausgang	Programmierbarer digitaler Ausgang	PNP Active High
21	OUT_STATUS13	Ausgang	Programmierbarer digitaler Ausgang	PNP Active High
22	OUT_STATUS14	Ausgang	Programmierbarer digitaler Ausgang	PNP Active High
23	OUT_STATUS15	Ausgang	Programmierbarer digitaler Ausgang	PNP Active High
24	OUT_STATUS16	Ausgang	Programmierbarer digitaler Ausgang	PNP Active High

Tabelle 15: Modul O16

5.3.17. Modul AH-F04S08

PIN	SIGNAL	TYP	BESCHREIBUNG	AUSFÜHRUNG
1	24 VDC	-	Spannungsversorgung 24 VDC	-
2	NODE_SEL0	Eingang	Knotenauswahl	Eingang („Typ B“ gemäß EN 61131-2)
3	NODE_SEL1	Eingang		Eingang („Typ B“ gemäß EN 61131-2)
4	GND	-	Spannungsversorgung 0 VDC	-
5	REST_FBK1	Eingang	Rückführkreis/Neustart 1	Eingang gemäß EN 61131-2
6	REST_FBK2	Eingang	Rückführkreis/Neustart 2	Eingang gemäß EN 61131-2
7	REST_FBK3	Eingang	Rückführkreis/Neustart 3	Eingang gemäß EN 61131-2
8	REST_FBK4	Eingang	Rückführkreis/Neustart 4	Eingang gemäß EN 61131-2
9	OSSD1	Ausgang	Sicherheitsausgang 1	PNP Active High 4 einkanalige (oder 2 zweikanalige)
10	OSSD2	Ausgang	Sicherheitsausgang 2	
11	OSSD3	Ausgang	Sicherheitsausgang 3	
12	OSSD4	Ausgang	Sicherheitsausgang 4	
13	-	-	-	-
14	24 VDC	-	Spannungsversorgung 24 VDC	-
15	-	-	-	-
16	-	-	-	-
17	OUT_STATUS1	Ausgang	Programmierbarer digitaler Ausgang	PNP Active High
18	OUT_STATUS2	Ausgang	Programmierbarer digitaler Ausgang	PNP Active High
19	OUT_STATUS3	Ausgang	Programmierbarer digitaler Ausgang	PNP Active High
20	OUT_STATUS4	Ausgang	Programmierbarer digitaler Ausgang	PNP Active High
21	OUT_STATUS5	Ausgang	Programmierbarer digitaler Ausgang	PNP Active High
22	OUT_STATUS6	Ausgang	Programmierbarer digitaler Ausgang	PNP Active High
23	OUT_STATUS7	Ausgang	Programmierbarer digitaler Ausgang	PNP Active High
24	OUT_STATUS8	Ausgang	Programmierbarer digitaler Ausgang	PNP Active High

Tabelle 16: Modul AH-F04S08

5.3.18. Beispiel für den Anschluss des MSC-Systems an die Maschinensteuerung

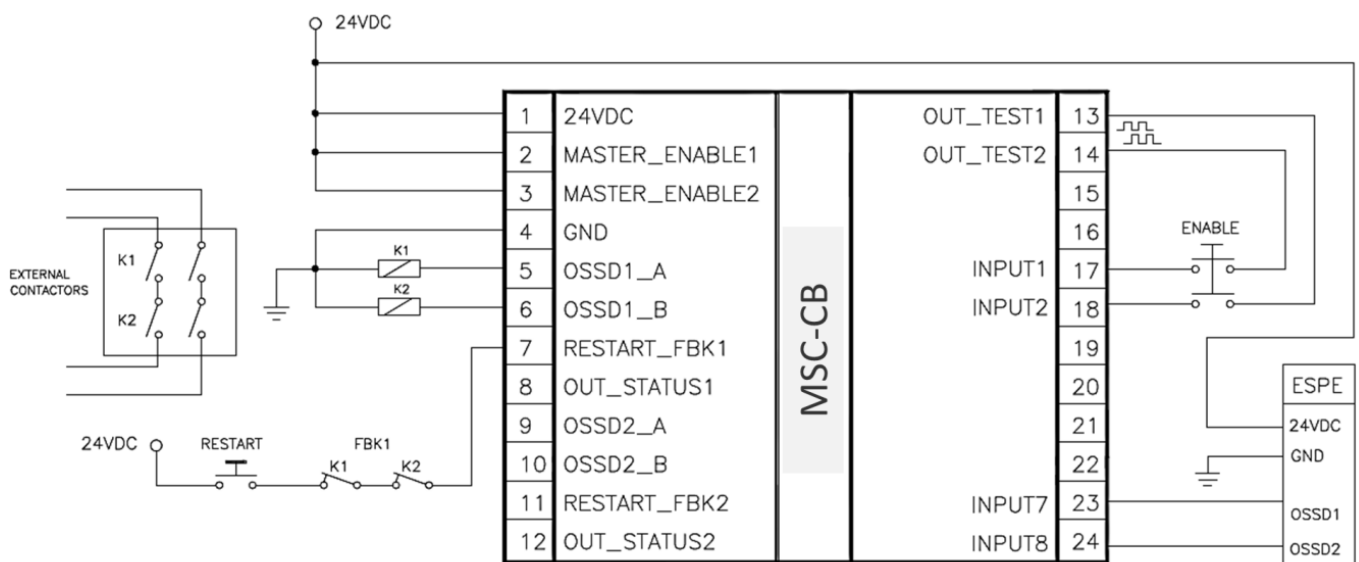


Bild 6: Beispiel für den Anschluss des MSC-Systems an die Maschinensteuerung

5.4. Checkliste nach der Installation

Mit dem MSC-System können Fehler in den einzelnen Modulen erkannt werden. Um den einwandfreien Betrieb des Systems zu garantieren, sind die folgenden Prüfungen bei Inbetriebnahme und mindestens einmal jährlich durchzuführen:

1. Vollständige System-PRÜFUNG durchführen (siehe „PRÜFEN des Systems“)
2. Prüfen, ob alle Kabel korrekt eingesteckt sind und die Klemmleisten ordnungsgemäß festgeschraubt sind.
3. Prüfen, ob alle LEDs (Anzeigen) korrekt aufleuchten.
4. Prüfen, ob alle Sensoren, die an das MSC-System angeschlossen sind, richtig positioniert sind.
5. Prüfen, ob das MSC-System ordnungsgemäß an der DIN-Schiene befestigt ist.
6. Prüfen, ob alle externen Anzeigen (Leuchten) korrekt funktionieren.



WARNUNG

Nach Installation, Wartung oder Änderung der Konfiguration die System-PRÜFUNG wie im Abschnitt „PRÜFEN des Systems“ auf Seite 90 beschrieben durchführen.

6. Ablaufplan

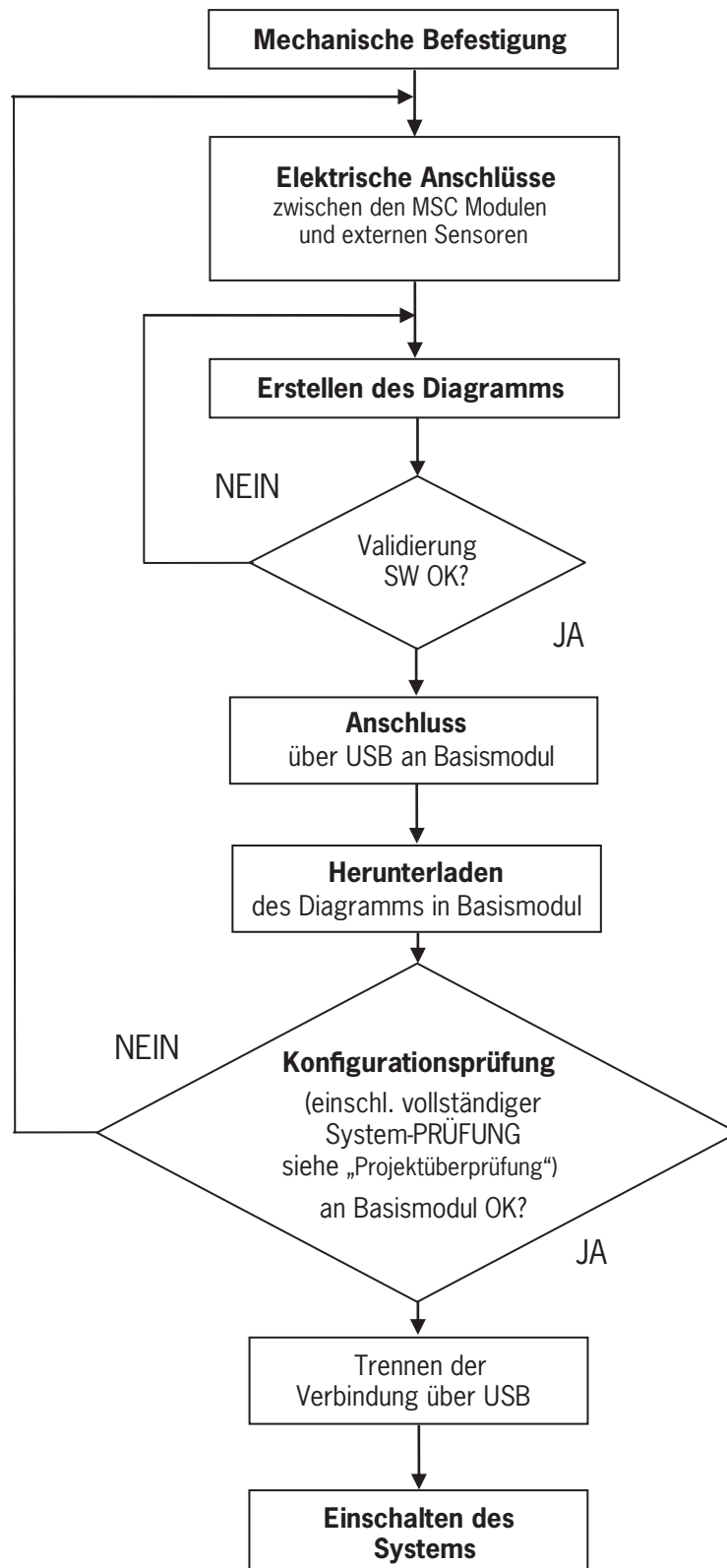


Bild 7: Ablaufplan

7. Signale

7.1. Eingänge

7.1.1. MASTER_ENABLE

Das Basismodul MSC-CB verfügt über zwei Eingänge: MASTER_ENABLE1 und MASTER_ENABLE2.



HINWEIS

- Diese Signale müssen beide permanent auf Logikpegel 1 (24 VDC) eingestellt sein, damit das MSC-System ordnungsgemäß funktioniert. Falls der Benutzer das MSC-System deaktivieren möchte, können diese Eingänge einfach auf Logikpegel 0 (0 VDC) eingestellt werden.
- Bei MSC-CB-S ist das MSC-System immer aktiviert. Ein MASTER_ENABLE ist nicht vorhanden.

7.1.2. NODE_SEL

Die Eingänge NODE_SELO und NODE_SEL1 (auf den Erweiterungsmodulen) dienen dazu, den Erweiterungsmodulen mit den in *Tabelle 17* gezeigten Anschlüssen eine Adresse zuzuweisen:

	NODE_SEL1 (KLEMME 3)	NODE_SELO (KLEMME 2)
KNOTEN 0	0 (oder nicht beschaltet)	0 (oder nicht beschaltet)
KNOTEN 1	0 (oder nicht beschaltet)	24 VDC
KNOTEN 2	24 VDC	0 (oder nicht beschaltet)
KNOTEN 3	24 VDC	24 VDC

Tabelle 17: Knotenauswahl

Es sind maximal 4 Adressen und somit 4 Module desselben Typs vorgesehen, die im selben System verwendet werden können.



HINWEIS

Zwei Modulen desselben Typs darf nicht dieselbe physische Adresse zugewiesen werden.

7.1.3. Näherungsschaltereingang an Drehzahlüberwachungsmodule SPM



GEFAHR

Lebensgefahr und Fehlfunktion durch falschen Anschluss

- › Eine unzureichende mechanische Installation von Näherungssensoren, kann zu einem gefährlichen Betrieb führen. Achten Sie besonders auf die Größe der Codierscheiben.
- › In jedem Zustand der zu erwartenden Geschwindigkeit muss das SPM-Modul in der Lage sein, diese zu erkennen. Führen Sie bei der Installation und während des Betriebes regelmäßig einen vollständigen Systemtest durch.
- › Stellen Sie mit Hilfe der MSC-Software und den LEDs der Sensoren sicher, dass das Modul in keinem Fall Anomalien erkennt.



HINWEIS

- › Die Dimensionierung der Codierscheibe und die Positionierung der Näherungssensoren muss gemäß den technischen Daten der Näherungssensoren und den entsprechenden Herstellerrichtlinien erfolgen.
- › Achten Sie besonders auf häufige Fehlerursachen, die beide Näherungssensoren betreffen können (Kurzschluss von Kabeln, von oben herabfallende Gegenstände, Leerlauf der Codierscheibe usw.).

Konfiguration mit kombinierten Näherungsschaltern an einer Achse (Bild 8)

Das SPM-Modul kann im Modus „Näherungsschalter kombiniert“ für eine Messung mit zwei Näherungsschaltern an einer Achse konfiguriert werden.

Unter den folgenden Bedingungen kann der Performance Level PL e erreicht werden:

- ➔ Die Näherungsschalter müssen so montiert sein, dass sich die entstehenden Signale überlappen.
- ➔ Die Näherungsschalter müssen so montiert sein, dass immer mindestens ein Näherungsschalter bedämpft ist (aktiv).

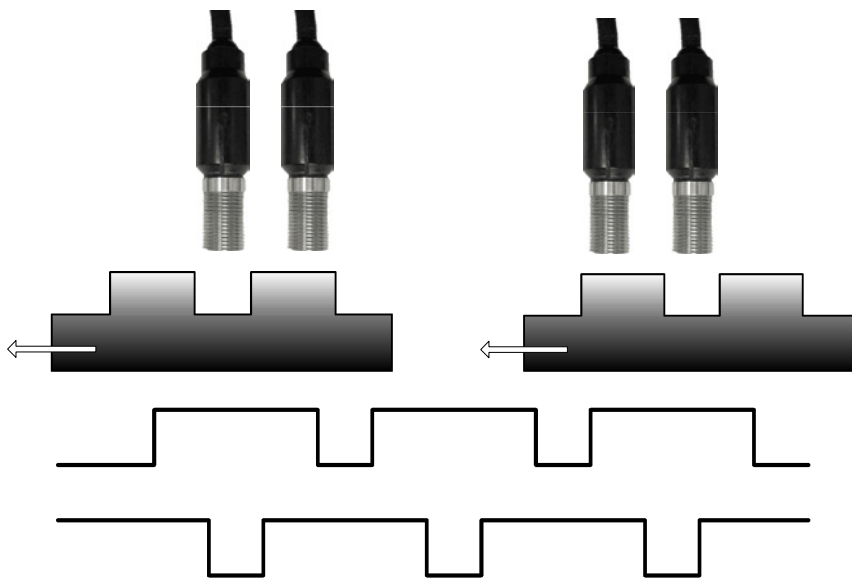


Bild 8: Näherungsschalter

Zusätzlich muss gelten:

- ➔ Es müssen Näherungsschalter mit PNP-Ausgang verwendet werden.
- ➔ Es müssen Näherungsschalter mit Schließer-Ausgang (NO, Ausgang aktiv wenn Schalter bedämpft bzw. bedeckt ist).
- ➔ Unter den obigen Bedingungen beträgt der DC-Wert 90 %.
- ➔ Beide Näherungsschalter müssen vom gleichen Typ sein, mit MTTF > 70 Jahre.

7.1.4. RESTART_FBK

Mit dem Signal RESTART_FBK kann MSC ein Rückführkreis-Signal (External Device Monitoring – EDM) von externen Schützen überwachen und es sind sowohl manuelle, wie auch automatische Startarten programmierbar (siehe Liste der möglichen Anschlüsse in *Tabelle 18*).



WARNUNG

- Wenn nötig, muss die Ansprechzeit von Schützen durch ein zusätzliches Gerät überprüft werden.
- Der Befehlsgeber für den Start (NEUSTART) muss außerhalb des Gefahrenbereichs an einer Stelle installiert werden, an welcher der Gefahrenbereich und der gesamte betroffene Arbeitsbereich gut einsehbar sind.
- Die Betätigung des Befehlsgebers darf nicht innerhalb des Gefahrenbereichs möglich sein.

Jedes OSSD-Paar bzw. jeder einkanalige OSSD-Ausgang und jeder Relaisausgang verfügt über einen entsprechenden Eingang RESTART_FBK.

BETRIEBSART	EDM	RESTART_FBK
AUTOMATISCH	Mit Steuerung K1_K2	
	Ohne Steuerung K1_K2	
MANUELL	Mit Steuerung K1_K2	
	Ohne Steuerung K1_K2	

Tabelle 18: Konfiguration Restart_FBK

7.2. Ausgänge

7.2.1. OUT_STATUS

Das Signal OUT_STATUS / SYS_STATUS / STATUS ist ein programmierbarer digitaler Ausgang für die Statusanzeige:

- Eines Eingangs
- Eines Ausgangs
- Eines Knotens des Logikdiagramms, das mithilfe des EUCHNER Safety Designers entworfen wurde

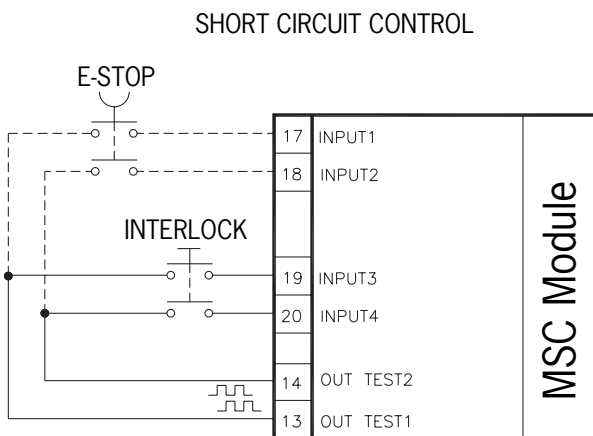


HINWEIS

Bei OUT_STATUS bzw. SYS_STATUS bzw. STATUS handelt es sich um die gleiche Art von Ausgang, die Bezeichnungen sind lediglich je nach Modul unterschiedlich.

7.2.2. OUT_TEST

Mit den OUT_TEST-Signalen können die Eingänge und Leitungen auf Kurzschlüsse oder Überlastzustände überwacht werden (Bild 9).



HINWEIS

- Die maximale Anzahl der steuerbaren Eingänge für jeden OUT_TEST-Ausgang sind 4 EINGÄNGE (Parallelschaltung) (**MSC-CB, MSC-CB-S, FI8FO2, FI8FO4S, FI8, FM4, FI16**)
- Die maximale zulässige Leitungslänge am OUT_TEST-Ausgang beträgt 100 m.

Bild 9: OUT_TEST

7.2.3. OSSD



Wichtig!

Die sicheren OSSD-Ausgänge werden periodisch auf Kurzschlüsse oder Überlastzustände überwacht. Die für diese Überprüfung gewählte Testmethode ist der „Voltage Dip“-Test. Hierbei wird periodisch (MSC-CB jede 20 ms, MSC-CB-S jede 600 ms) und für eine sehr kurze Zeit (<120 µs) jeder OSSD-Ausgang auf 0 V kurzgeschlossen. Die Steuerung kann bei inkonsistenten Testergebnissen das System in einen sicheren Zustand bringen.

Die Module MSC-CB, MSC-CB-S, FI8FO2, FI8FO4S, AC-FO2, AC-FO4 und AH-FO4S08 verfügen über OSSD-Ausgänge (Output Signal Switching Device). Diese Ausgänge sind kurzschlussgeschützt, querschlussüberwacht und liefern:

- Im Zustand EIN: $U_V - 0,75 V$ bis U_V (wobei $U_V = 24 V \pm 20 \%$)
- Im Zustand AUS: **0** bis **2 V eff.**

Die maximale Last von 400 mA bei 24 V entspricht einer ohmschen Mindestlast von 60 Ω.

MSC-CB: Die maximale kapazitive Last beträgt 0,68 µF und die maximale induktive Last beträgt 2 mH.

MSC-CB-S: Die maximale kapazitive Last beträgt 0,82 µF und die maximale induktive Last beträgt 2 mH.


Jeder OSSD-Ausgang kann wie in *Tabelle 19* gezeigt konfiguriert werden:

Automatisch	Der Ausgang wird entsprechend der durch die Software EUCHNER Safety Designer festgelegten Konfiguration nur dann aktiviert, wenn der entsprechende Eingang RESTART_FBK mit 24 VDC beschaltet ist.
Manuell	Der Ausgang wird entsprechend der durch die Software EUCHNER Safety Designer festgelegten Konfiguration nur dann aktiviert, wenn der entsprechende Eingang RESTART_FBK dem logischen Übergang 0-->1 folgt.
Überwacht	Der Ausgang wird entsprechend der durch die Software EUCHNER Safety Designer festgelegten Konfiguration nur dann aktiviert, wenn der entsprechende Eingang RESTART_FBK dem logischen Übergang 0-->1-->0 folgt.

Tabelle 19: Konfiguration OSSD-Ausgang



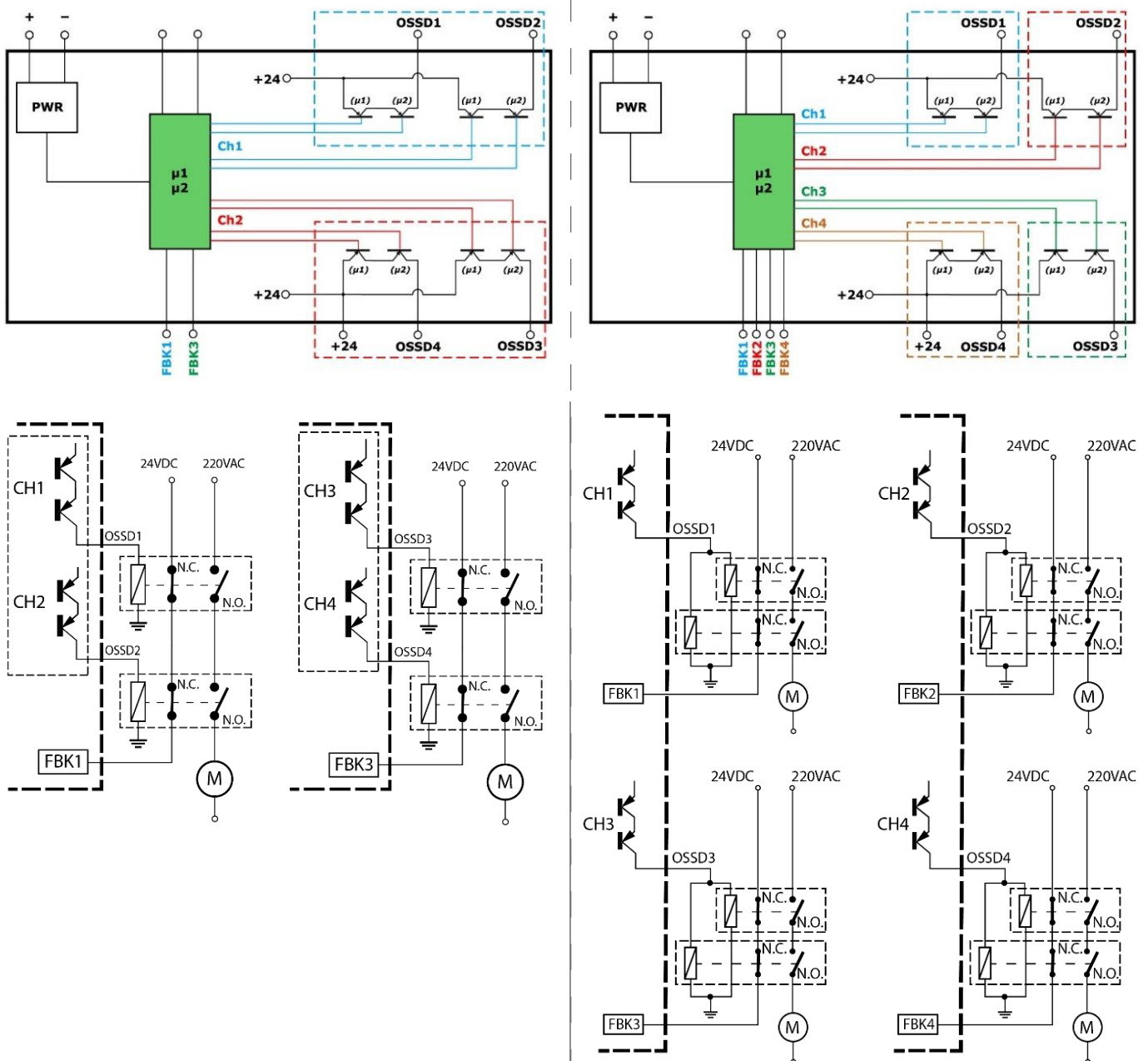
Bild 10: Manueller/ Überwachter Restart

	<p>HINWEIS</p> <p>Der Anschluss externer Geräte an die Ausgänge ist nicht zulässig, außer wenn dies in der Konfiguration vorgesehen ist, die mit der Software EUCHNER Safety Designer durchgeführt wurde.</p>
---	--

7.2.3.1. Einkanalige OSSD (MSC-CB-S, FI8F04S, AH-F04S08)

Die Module MSC-CB-S, FI8F04S und AH-F04S08 besitzen einkanalige OSSD-Ausgänge statt zweikanalige. Für die Ausgänge stehen drei Einstellmöglichkeiten zur Verfügung (Konfiguration über die Software EUCHNER Safety Designer):

- 4 einkanalige Ausgänge (1 Sicherheitsausgang pro Kanal mit entsprechenden Eingang RESTART_FBK)
- 2 zweikanalige Ausgänge (2 Sicherheitsausgänge pro Kanal mit entsprechenden Eingang RESTART_FBK)
- 1 zweikanaliger Ausgang und 2 einkanalige Ausgänge



Konfiguration von 2-Kanal-Doppelausgängen
(Sicherheitskategorie 4)

Konfiguration von 4-Kanal-Einzelausgängen
(Sicherheitskategorie 4)

Bild 11: AH-F04S08/ MSC-CB-S/ FI8F04S



HINWEIS

Um die Anforderungen des Safety Integrity Level (SIL) 3 bei der Verwendung der einkanaligen OSSD-Ausgänge zu erreichen, müssen die OSSD-Ausgänge unabhängig voneinander sein.



HINWEIS

Die häufigsten Fehlerursachen zwischen den OSSD-Ausgängen müssen ausgeschlossen werden durch Einhalten von geeigneter Kabelverlegung (z.B. durch getrennte Kabelpfade).

7.2.3.2. Hochstrom OSSD (AH-F04S08)

Das Modul AH-F04S08 verfügt über 4 Hochstrom-Sicherheitsausgänge (max. 2 A pro Kanal).

- ➔ Bei Verwendung des Moduls AH-F04S08 mit dem Ausgangsstrom von > 5 A muss es durch Zwischenschaltung eines MSC-Steckverbinders von benachbarten Modulen getrennt werden.

7.2.4. Sicherheitsrelais (AZ-F04, AZ-F0408)

Die Module AZ-F04/ AZ-F0408 verfügen über Sicherheitsrelais mit zwangsgeführten Kontakten, mit jeweils 1 Schließer-Kontakt und 1 Öffner-Rückführkreis-Kontakt. Die Module AZ-F04/ AZ-F0408 beinhalten 4 Sicherheitsrelais.



Wichtig!

Die möglichen Betriebsarten der mit der Software EUCHNER SAFETY DESIGNER konfigurierbaren Module AZ-F04/AZ-F0408 können dem Abschnitt „Relais [RELAY]“ entnommen werden.

Erregerspannung	17–31 VDC
Schaltspannung min.	10 VDC
Schaltstrom min.	20 mA
Schaltspannung max. (DC)	250 VDC
Schaltspannung max. (AC)	400 VAC
Schaltstrom max.	6 A
Ansprechzeit	12 ms
Mechanische Lebensdauer Kontakte	> 20 x 10 ⁶

Tabelle 20: Technische Daten AZ-F04 / AZ-F0408



HINWEIS

Um eine ordnungsgemäße Isolation zu gewährleisten und das Risiko einer vorzeitigen Alterung oder Beschädigung der Relais zu vermeiden, ist jede Ausgangsleitung mit einer flinken 4-A-Sicherung zu schützen. Ferner müssen die Belastungseigenschaften den Angaben in *Tabelle 20* entsprechen.

8. Technische Daten

8.1. Allgemeine Systemeinstellungen

8.1.1. Sicherheitstechnische Parameter

Parameter	Wert	Norm
PFH _D	Siehe Tabellen mit den technischen Daten des jeweiligen Moduls	EN IEC 61508:2010
SIL	3 (sichere Ausgänge und Relaisausgänge) 1 (digitale Ausgänge)	
SFF	Siehe Tabellen mit den technischen Daten des jeweiligen Moduls	
HFT	1	
Sicherheitsstandard	Type B	
SILCL	3	EN IEC 62061:2005
Type	4	EN IEC 61496-1:2013
PL	e (sichere Ausgänge und Relaisausgänge) c (digitale Ausgänge)	EN ISO 13849-1 EN IEC 62061:2005
DC _{avg}	High	
MTTF _D (Jahre)	30–100	
Kategorie	4	
Gerätelebensdauer	20 Jahre	
Verschmutzungsgrad	2	

8.1.2. Allgemeine Daten

	MSC-CB	MSC-CB-S
Anzahl Eingänge max.	128	
Anzahl sicherer zweikanaliger Ausgänge max.	16	30
Anzahl sicherer einkanaliger Ausgänge max.	12	32
Anzahl digitaler Ausgänge max.	32	48
Anzahl Relaisausgänge max.	12	28
OSSD (MSC-CB, MSC-CB-S, FI8FO2, FI8FO4S, AC-FO2, AC-FO4)	PNP Active High – 400 mA bei 24 V DC max. (je OSSD)	
OSSD (AH-FO4SO8)	PNP Active High – 2 A bei 24 V DC max. (je OSSD)	
Relaisausgänge (AZ-FO4, AZ-FO4O8)	6 A bei 24 V DC max. (je Relais)	
Digitaler Ausgang	PNP Active High – 100 mA bei 24 V DC max. (je Ausgang)	
Ansprechzeit MSC-CB (ms) Diese Ansprechzeit ist von folgenden Parametern abhängig: 1) Anzahl der installierten Erweiterungsmodule 2) Anzahl der Operatoren 3) Anzahl der OSSD-Ausgänge Als korrekte Ansprechzeit ist der von der Software EUCHNER Safety Designer berechnete Wert heranzuziehen (siehe Projektbericht). Fehler-Reaktionszeit MSC-CB (ms) Die Fehler-Reaktionszeit entspricht der Reaktionszeit, außer bei SPM-Modulen mit einem Encoder/Näherungsschalter-Interface. Dort beträgt die Fehler-Reaktionszeit 2 s.	Basismodul	10,6–12,6 + T _{Input_filter}
	MSC-CB + 1 Erweiterungsmodul	11,8–26,5 + T _{Input_filter}
	MSC-CB + 2 Erweiterungsmodule	12,8–28,7 + T _{Input_filter}
	MSC-CB + 3 Erweiterungsmodule	13,9–30,8 + T _{Input_filter}
	MSC-CB + 4 Erweiterungsmodule	15,0–33,0 + T _{Input_filter}
	MSC-CB + 5 Erweiterungsmodule	16,0–35,0 + T _{Input_filter}
	MSC-CB + 6 Erweiterungsmodule	17,0–37,3 + T _{Input_filter}
	MSC-CB + 7 Erweiterungsmodule	18,2–39,5 + T _{Input_filter}
	MSC-CB + 8 Erweiterungsmodule	19,3–41,7 + T _{Input_filter}
	MSC-CB + 9 Erweiterungsmodule	20,4–43,8 + T _{Input_filter}
	MSC-CB + 10 Erweiterungsmodule	21,5–46,0 + T _{Input_filter}
	MSC-CB + 11 Erweiterungsmodule	22,5–48,1 + T _{Input_filter}
	MSC-CB + 12 Erweiterungsmodule	23,6–50,3 + T _{Input_filter}
	MSC-CB + 13 Erweiterungsmodule	24,7–52,5 + T _{Input_filter}
	MSC-CB + 14 Erweiterungsmodule	25,8–54,6 + T _{Input_filter}

<p>Ansprechzeit MSC-CB-S (ms)</p> <p>Diese Ansprechzeit ist von folgenden Parametern abhängig:</p> <p>1) Anzahl der installierten Erweiterungsmodule 2) Anzahl der Operatoren 3) Anzahl der OSSD-Ausgänge</p> <p>Als korrekte Ansprechzeit ist der von der Software EUCHNER Safety Designer berechnete Wert heranzuziehen (siehe Projektbericht).</p> <p>Fehler-Reaktionszeit MSC-CB-S (ms)</p> <p>Die Fehler-Reaktionszeit entspricht der Reaktionszeit, außer bei SPM-Modulen mit einem Encoder/Näherungsschalter-Interface. Dort beträgt die Fehler-Reaktionszeit 2 s.</p>	Basismodul	12,75–14,75	+ T _{Input_filter}
	MSC-CB-S + 1 Erweiterungsmodul	13,83–37,84	+ T _{Input_filter}
	MSC-CB-S + 2 Erweiterungsmodule	14,91–40,00	+ T _{Input_filter}
	MSC-CB-S + 3 Erweiterungsmodule	15,99–42,16	+ T _{Input_filter}
	MSC-CB-S + 4 Erweiterungsmodule	17,07–44,32	+ T _{Input_filter}
	MSC-CB-S + 5 Erweiterungsmodule	18,15–46,48	+ T _{Input_filter}
	MSC-CB-S + 6 Erweiterungsmodule	19,23–48,64	+ T _{Input_filter}
	MSC-CB-S + 7 Erweiterungsmodule	20,31–50,80	+ T _{Input_filter}
	MSC-CB-S + 8 Erweiterungsmodule	21,39–52,96	+ T _{Input_filter}
	MSC-CB-S + 9 Erweiterungsmodule	22,47–55,12	+ T _{Input_filter}
	MSC-CB-S + 10 Erweiterungsmodule	23,55–57,28	+ T _{Input_filter}
	MSC-CB-S + 11 Erweiterungsmodule	24,63–59,44	+ T _{Input_filter}
	MSC-CB-S + 12 Erweiterungsmodule	25,71–61,60	+ T _{Input_filter}
	MSC-CB-S + 13 Erweiterungsmodule	26,79–63,76	+ T _{Input_filter}
MSC-CB-S + 14 Erweiterungsmodule	27,87–65,92	+ T _{Input_filter}	
MSC-CB/ MS-CB-S Modulanschluss	Proprietärer 5-Wege-Bus (MSCB) von EUCHNER		
Anschlussleitung Querschnitt	0,5–2,5 mm ² / AWG 12–20 (eindrätig/ mehrdrätig)		
Anschlusslänge max.	100 m		
Betriebstemperatur	-10–55 °C		
Umgebungstemperatur max.	55 °C (UL)		
Lagertemperatur	-20–85 °C		
Relative Feuchtigkeit	10 %–95 %		
Max. Höhe (über Meeresspiegel)	2000 m		
Vibrationsfestigkeit (EN 61496-1/ class 5M1)	±1.5 mm (9–200 Hz)		
Schockfestigkeit (EN 61496-1/ class 3M4)	15 g (6 ms Halbsinus)		

➔ T_{Input_filter} = max. Filterzeit bezogen auf die Einstellungen an den Projekt-Eingängen (siehe Abschnitt „EINGÄNGE“).

8.1.3. Gehäuse

Beschreibung	Elektronikgehäuse, 24-polig max.
Material Gehäuse	Polyamid
Schutzart Gehäuse	IP 20
Schutzart Klemmleisten	IP 2X
Befestigung	Schnellanschluss an Schiene gemäß EN 60715
Abmessungen (H x B x T) in mm	108 x 22,5 x 114,5

8.1.4. Modul MSC-CB

PFH _D (EN IEC 61508:2010)	6,85 E-9
SFF	99,8%
Betriebsspannung	24 VDC ±20 %
Verlustleistung	3 W max.
Modulfreigabe (Anz./Beschreibung)	2/ PNP Active High „Typ B“ gemäß EN 61131-2
Digitale EINGÄNGE (Anz./Beschreibung)	8/ PNP Active High gemäß EN 61131-2
INPUT_FBK/RESTART (Anz./Beschreibung)	2/ EDM-Steuerung/ Automatischer oder manueller Betrieb mittels NEUSTART-Taste möglich
Test AUSGÄNGE (Anz./Beschreibung)	4/ zum Prüfen auf Kurzschlüsse, Überlastzustände
Digitale AUSGÄNGE (Anz./Beschreibung)	2/ programmierbar – PNP Active High
OSSD (Anz./Beschreibung)	2 Paare/ Halbleitersicherheitsausgänge – PNP Active High 400 mA bei 24 VDC max.
Steckplatz für die MA1	Verfügbar
Anschluss an PC	USB 2.0 (Hi Speed) – Kabellänge max.: 3 m
Anschluss an Erweiterungsmodul	Über proprietären 5-Wege-MSCB von EUCHNER

8.1.5. Modul MSC-CB-S

PFH _D (EN IEC 61508:2010)	1,35 E-8
SFF	99,7%
Betriebsspannung	24 VDC ±20 %
Verlustleistung	3 W max.
Digitale EINGÄNGE (Anz./Beschreibung)	8/ PNP Active High gemäß EN 61131-2
INPUT_FBK/RESTART (Anz./Beschreibung)	≤ 4/ EDM-Steuerung/ Automatischer oder manueller Betrieb mittels NEUSTART-Taste möglich
Test AUSGÄNGE (Anz./Beschreibung)	4/ zum Prüfen auf Kurzschlüsse, Überlastzustände
Digitale AUSGÄNGE (Anz./Beschreibung)	≤ 4/ programmierbar – PNP Active High
OSSD (Anz./Beschreibung)	4 Einzel/ Halbleitersicherheitsausgänge – PNP Active High 400 mA bei 24 VDC max.
Steckplatz für die M-A1	Verfügbar
Anschluss an PC	USB 2.0 (Hi Speed) – Kabellänge max.: 3 m
Anschluss an Erweiterungsmodul	Über proprietären 5-Wege-MSCB von EUCHNER

8.1.6. Modul FI8FO2

PFH _D (EN IEC 61508:2010)	5,67 E-9
SFF	99,8%
Betriebsspannung	24 VDC ±20 %
Verlustleistung	3 W max.
Digitale EINGÄNGE (Anz./Beschreibung)	8/ PNP Active High gemäß EN 61131-2
INPUT_FBK/RESTART (Anz./Beschreibung)	2/ EDM-Steuerung/ Automatischer oder manueller Betrieb mittels NEUSTART-Taste möglich
Test AUSGÄNGE (Anz./Beschreibung)	4/ zum Prüfen auf Kurzschlüsse, Überlastzustände
Digitale AUSGÄNGE (Anz./Beschreibung)	2/ programmierbar – PNP Active High
OSSD (Anz./Beschreibung)	2 Paare/Halbleitersicherheitsausgänge – PNP Active High 400 mA bei 24 VDC max.
Anschluss an MSC-CB und MSC-CB-S	Über proprietären 5-Wege-MSCB von EUCHNER

8.1.7. Modul FI8FO4S

PFH _D (EN IEC 61508:2010)	1,32 E-8
SFF	99,7%
Betriebsspannung	24 VDC ±20 %
Verlustleistung	3 W max.
Digitale EINGÄNGE (Anz./Beschreibung)	8/ PNP Active High gemäß EN 61131-2
INPUT_FBK/RESTART (Anz./Beschreibung)	≤ 4/ EDM-Steuerung/ Automatischer oder manueller Betrieb mittels NEUSTART-Taste möglich
Test AUSGÄNGE (Anz./Beschreibung)	4/ zum Prüfen auf Kurzschlüsse, Überlastzustände
Digitale AUSGÄNGE (Anz./Beschreibung)	≤ 4/ programmierbar – PNP Active High
OSSD (Anz./Beschreibung)	4 Einzel/ Halbleitersicherheitsausgänge – PNP Active High 400 mA bei 24 VDC max.
Anschluss an MSC-CB-S	Über proprietären 5-Wege-MSCB von EUCHNER

8.1.8. Module FI8 – FI16

Modul	FI8	FI16
PFH _D (EN IEC 61508:2010)	4,46 E-9	4,93 E-9
SFF	99,7%	99,8%
Betriebsspannung	24 VDC ±20 %	
Verlustleistung	3 W max.	
Digitale EINGÄNGE (Anz./Beschreibung)	8 PNP Active High gemäß EN 61131-2	16
Test AUSGÄNGE (Anz./Beschreibung)	4/ zum Prüfen auf Kurzschlüsse, Überlastzustände	
Anschluss an MSC-CB und MSC-CB-S	Über proprietären 5-Wege-MSCB von EUCHNER	

8.1.9. Modul FM4

PFH _D (EN IEC 61508:2010)	5,60 E-9
SFF	99,7%
Betriebsspannung	24 VDC ±20 %
Verlustleistung	3 W max.
Digitale EINGÄNGE (Anz./Beschreibung)	12/ PNP Active High gemäß EN 61131-2
Test AUSGÄNGE (Anz./Beschreibung)	8/ zum Prüfen auf Kurzschlüsse, Überlastzustände
Anschluss an MSC-CB und MSC-CB-S	Über proprietären 5-Wege-MSCB von EUCHNER

8.1.10. Module AC-F02 – AC-F04

Modul	AC-F02	AC-F04
PFH _D (EN IEC 61508:2010)	4,08 E-9	5,83 E-9
SFF	99,8%	99,8%
Betriebsspannung	24 VDC ±20 %	
Verlustleistung	3 W max.	
INPUT_FBK/RESTART (Anz./Beschreibung)	2/4/ EDM-Steuerung/ Automatischer oder manueller Betrieb mittels NEUSTART-Taste möglich	
Digitale AUSGÄNGE (Anz./Beschreibung)	2	4
	programmierbar – PNP Active High	
OSSD (Anz./Beschreibung)	2 Paare	4 Paare
	Halbleitersicherheitsausgänge: PNP Active High – 400 mA bei 24 VDC max.	
Anschluss an MSC-CB und MSC-CB-S	Über proprietären 5-Wege-Bus MSCB von EUCHNER	

8.1.11. Modul AH-F04S08

PFH _D (IEC 61508:2010)	8,56 E-09
SFF	99,7%
Betriebsspannung	24 VDC ± 20 %
Verlustleistung	4 W max.
INPUT_FBK/RESTART (Anz./Beschreibung)	4/ EDM-Steuerung / Automatischer oder manueller Betrieb mittels NEUSTART-Taste möglich
Digitale AUSGÄNGE (Anz./Beschreibung)	8/ programmierbare Ausgänge – PNP Active High
OSSD (Anz./Beschreibung)	2 Paare (oder 4 einzelne) / Halbleitersicherheitsausgänge – PNP Active High 2 A bei 24 VDC max.
Ansprechzeit	12 ms
Anschluss an MSC-CB und MSC-CB-S	Über proprietären 5-Wege-Bus MSCB von EUCHNER

8.1.12. Module SPM0 – SPM1 – SPM2

Modul	SPM0	SPM1	SPM2
PFH _D	7,48E-09	–	–
PFH _D (TTL/B)	–	9,32E-09 (SPM1TB)	1,12E-08 (SPM2TB)
PFH _D (sin/cos)	–	9,43E-09 (SPM1S)	1,14E-08 (SPM2S)
PFH _D (HTL24))	–	8,20E-09 (SPM1H)	8,92E-09 (SPM2H)
SFF	99,7%		
Betriebsspannung	24 VDC ±20 %		
Verlustleistung	3 W max.		
Encoder-Schnittstelle	–	TTL (Modelle SPM1TB/ SPM2TB) HTL (Modelle SPM1H/ SPM2H) sin/cos (Modelle SPM1S/ SPM2S)	
Anschlüsse Encoder	–	RJ45	
Encoder-Eingangssignale elektrisch isoliert gemäß EN 61800 5	Bemessungsisolationsspannung 250 V Überspannungskategorie II Bemessungsstoßspannungsfestigkeit 4,00 kV		
Anzahl Encoder max.	–	1	2
Encoder-Frequenz max.	–	500 kHz (HTL: 300 kHz)	
Parametrierbarer Encoder-Grenzwertbereich	–	1 Hz – 450 kHz	
Typ Näherungsschalter	PNP/NPN – 3/4-Draht		
Anschlüsse Näherungsschalter	Steckbare Klemmen		
Parametrierbare Näherungsschalter-Grenzwertbereiche	1 Hz – 4 kHz		
Anzahl der Näherungsschalter max.	2		
Frequenz max. Näherungsschalter	5 kHz		
Max. Anzahl von Achsen	2		
Frequenzabstand Stillstand/ Geschwindigkeitsüberschreitung	> 10 Hz		
Abstand Schwellwerte	> 5 %		
Anschluss an MSC-CB und MSC-CB-S	Über proprietären 5-Wege-Bus MSCB von EUCHNER		

8.1.13. Module AZ-F04 – AZ-F0408

Modul	AZ-F04	AZ-F0408
PFH _D (EC IEC 61508:2010)	2,72 E-9	1,30 E-8
SFF	99,8%	99,7%
Betriebsspannung	24 VDC ±20 %	
Verlustleistung	3 W max.	
Schaltspannung	240 VAC	
Schaltstrom	6 A max.	
Schließer-Kontakte	4	
INPUT FBK/RESTART (Anz./Beschreibung)	4/ EDM-Steuerung / Automatischer oder manueller Betrieb mittels NEUSTART-Taste möglich	
Digitale AUSGÄNGE (Anz./Beschreibung)	–	8/ programmierbare Ausgänge – PNP Active High
Ansprechzeit	12 ms	
Mechanische Lebensdauer Kontakte	> 40 x 10 ⁶	
Anschlussart	Klemmenleisten	
Anschluss an MSC-CB und MSC-CB-S	Über proprietären 5-Wege-Bus MSCB von EUCHNER	

8.1.14. Module O8 – O16

Modul	O8	O16
PFH _D (EC IEC 61508:2010)	4,44 E-9	6,61 E-9
SFF	99,6%	99,6%
Betriebsspannung	24 VDC ±20 %	
Verlustleistung	3 W max.	
Digitale AUSGÄNGE (Anz./Beschreibung)	8	16
	programmierbare Ausgänge – PNP Active High	
Anschluss an MSC-CB und MSC-CB-S	Über proprietären 5-Wege-Bus MSCB von EUCHNER	

8.2. Mechanische Abmessungen

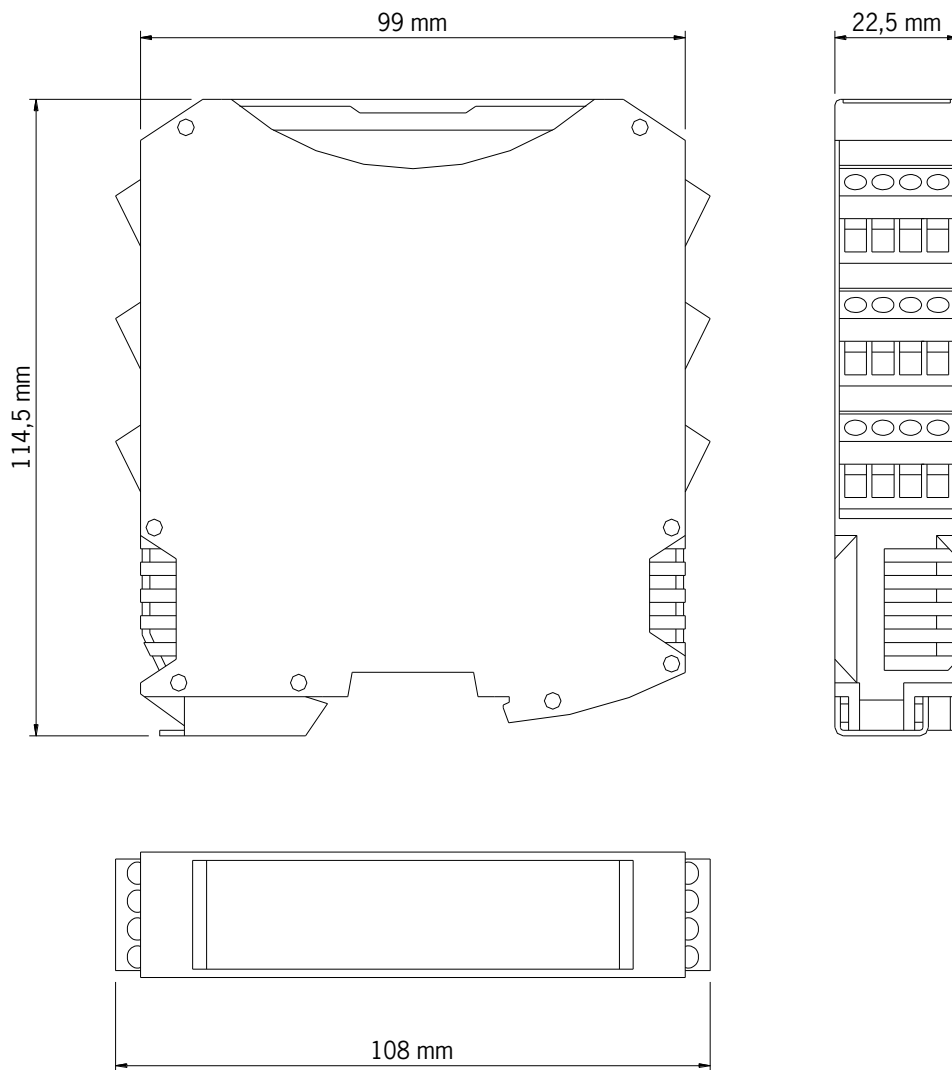


Bild 12: Modulabmessungen

8.3. Signale

8.3.1. Basismodul MSC-CB (Bild 13)

BEDEUTUNG	LED								
	RUN GRÜN	IN FAIL ROT	EXT FAIL ROT	COM ORANGE	ENA BLAU	INI-8 GELB	OSSD1/2 ROT/GRÜN	CLEAR1/2 GELB	STATUS1/2 GELB
Einschalten – Erst-PRÜFUNG	EIN	EIN	EIN	EIN	EIN	EIN	Rot	EIN	EIN
M-A1 erkannt	AUS	AUS	AUS	EIN (max. 1 s)	EIN (max. 1 s)	AUS	Rot	AUS	AUS
Schreiben/Laden des Diagramms in/von M-A1	AUS	AUS	AUS	5 X Blinken	5 X Blinken	AUS	Rot	AUS	AUS
SMSD fordert Verbindung an: interne Konfiguration nicht vorhanden	AUS	AUS	AUS	Blinkt langsam	AUS	AUS	Rot	AUS	AUS
SMSD fordert Verbindung an: (Erweiterungsmodul oder Knotennummer nicht korrekt) (siehe Systemaufbau)	AUS	AUS	AUS	Blinkt schnell	AUS	AUS	Rot	AUS	AUS
SMSD fordert Verbindung an: (Erweiterungsmodul fehlt oder nicht bereit), (siehe Systemaufbau)	Blinkt schnell	AUS	AUS	Blinkt schnell	AUS	AUS	Rot	AUS	AUS
SMSD verbunden, MSC-CB gestoppt	AUS	AUS	AUS	EIN	AUS	AUS	Rot	AUS	AUS

Tabelle 21: Startanzeige

BEDEUTUNG	LED								
	RUN GRÜN	IN FAIL ROT	EXT FAIL ROT	COM ORANGE	INI-8 GELB	ENA BLAU	OSSD1/2 ROT/GRÜN	CLEAR1/2 GELB	STATUS1/2 GELB
NORMALER BETRIEB	EIN	AUS	AUS Betrieb OK	EIN = MSC-CB verbunden mit PC AUS = Andere	Zustand EINGANG	EIN MASTER_ENABLE1 und MASTER_ENABLE2 aktiv AUS Andere	ROT bei Ausgang AUS GRÜN bei Ausgang EIN	EIN wartet auf NEUSTART Blinkt KEIN Rückführ- kreis	Zustand AUSGANG
EXTERNER FEHLER ERKANNT	EIN	AUS	EIN fehlerhafte externe Verbin- dung erkannt	EIN = MSC-CB verbunden mit PC AUS = Andere	Nur die Nummer des EINGANGS mit fehlerhafter Verbindung blinkt				

Tabelle 22: Dynamische Anzeige

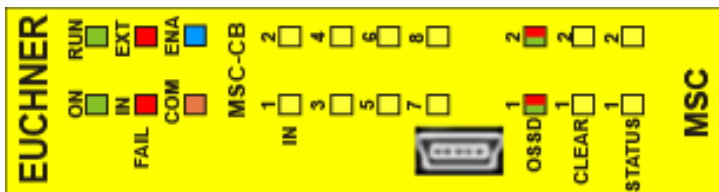


Bild 13:
MSC-CB

8.3.2. Basismodul MSC-CB-S (Bild 14)

BEDEUTUNG	LED							
	RUN GRÜN	IN FAIL ROT	EXT FAIL ROT	COM ORANGE	ENA BLAU	INI-8 GELB	OSSDI/4 ROT/GRÜN/GELB	STATUS1/4 GELB
Einschalten – Erst-PRÜFUNG	EIN	EIN	EIN	EIN	EIN	EIN	Rot	EIN
M-A1 erkannt	AUS	AUS	AUS	EIN (max. 1 s)	EIN (max. 1 s)	AUS	Rot	AUS
Schreiben/Laden des Diagramms in/von M-A1	AUS	AUS	AUS	5 X Blinken	5 X Blinken	AUS	Rot	AUS
SWSD fordert Verbindung an: interne Konfiguration nicht vorhanden	AUS	AUS	AUS	Blinkt langsam	AUS	AUS	Rot	AUS
SWSD fordert Verbindung an: (Erweiterungsmodul oder Knotennummer nicht korrekt) (siehe Systemaufbau)	AUS	AUS	AUS	Blinkt schnell	AUS	AUS	Rot	AUS
SWSD fordert Verbindung an: (Erweiterungsmodul fehlt oder nicht bereit) (siehe Systemaufbau)	Blinkt schnell	AUS	AUS	Blinkt schnell	AUS	AUS	Rot	AUS
SWSD verbunden, MSC-CB gestoppt	AUS	AUS	AUS	EIN	AUS	AUS	Rot	AUS

Tabelle 23: Startanzeige

BEDEUTUNG	LED							
	RUN GRÜN	IN FAIL ROT	EXT FAIL ROT	COM ORANGE	INI-8 GELB	ENA BLAU	OSSDI/4 ROT/GRÜN/GELB	STATUS1/4 GELB
NORMALER BETRIEB	EIN	AUS	AUS Betrieb OK	EIN = MSC-CB-S verbunden mit PC AUS = Andere	Zustand EINGANG	EIN	ROT bei Ausgang AUS GRÜN bei Ausgang EIN	Zustand AUSGANG
EXTERNER FEHLER ERKANNT	EIN	AUS	EIN fehlerhafte externe Verbindung erkannt	EIN = MSC-CB-S verbunden mit PC AUS = Andere	Nur die Nummer des EINGANGS mit fehlerhafter Verbindung blinkt	EIN	GELB wartet auf NEUSTART GELB BLINKT KEIN Rückführkreis	Zustand AUSGANG

Tabelle 24: Dynamische Anzeige

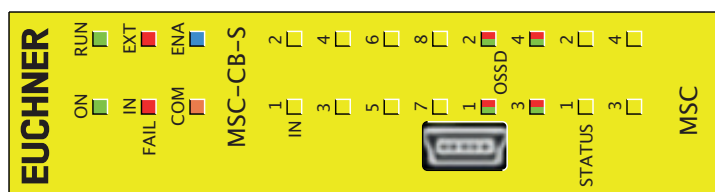


Bild 14:
MSC-CB-S

8.3.3. Modul FI8FO2 (Bild 15)

BEDEUTUNG	LED							
	RUN GRÜN	IN FAIL ROT	EXT FAIL ROT	SEL ORANGE	INI-8 GELB	OSSD1/2 ROT/GRÜN	CLEAR1/2 GELB	STATUS1/2 GELB
Einschalten – Erst-PRÜFUNG	EIN	EIN	EIN	EIN	EIN	Rot	EIN	EIN

Tabelle 25: Startanzeige

BEDEUTUNG	LED							
	RUN GRÜN	IN FAIL ROT	EXT FAIL ROT	INI-8 GELB	SEL ORANGE	OSSD1/2 ROT/GRÜN	CLEAR1/2 GELB	STATUS1/2 GELB
NORMALER BETRIEB	AUS wenn das Modul auf die erste Mitteilung vom Basismodul wartet	AUS	AUS	Zustand EINGANG	Zeigt die Signaltabelle NODE_SEL0/1	ROT bei Ausgang AUS	EIN wartet auf NEUSTART	Zustand AUSGANG
	BLINKT wenn kein EINGANG oder AUSGANG durch die Konfiguration angefordert wird	EIN fehlerhafte externe Verbindung erkannt	EIN fehlerhafte externe Verbindung erkannt	Nur die Nummer des EINGANGS mit fehlerhafter Verbindung blinkt		GRÜN bei Ausgang EIN	BLINKT KEIN Rückführkreis	
	EIN wenn EINGANG oder AUSGANG durch die Konfiguration angefordert wird	AUS	AUS					

Tabelle 26: Dynamische Anzeige

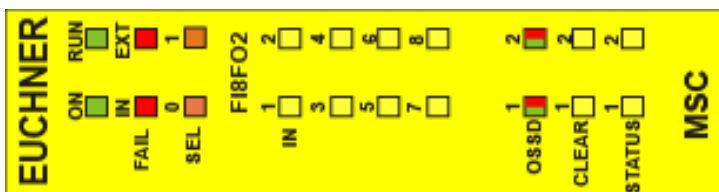


Bild 15:
FI8FO2

8.3.4. Modul FI8FO4S (Bild 16)

BEDEUTUNG	LED							
	RUN GRÜN	IN FAIL ROT	EXT FAIL ROT	SELO/1 ORANGE	INI-8 GELB	OSSDI/4 ROT/GRÜN/GELB	STATUS1/4 GELB	
Einschalten – Erst-PRÜFUNG	EIN	EIN	EIN	EIN	EIN	Rot	EIN	

Tabelle 27: Startanzeige

BEDEUTUNG	LED							
	RUN GRÜN	IN FAIL ROT	EXT FAIL ROT	INI-8 GELB	SELO/1 ORANGE	OSSDI/4 ROT/GRÜN/GELB	STATUS1/2 GELB	
NORMALER BETRIEB	AUS wenn das Modul auf die erste Mitteilung vom Basismodul wartet		AUS	Zustand EINGANG		ROT bei Ausgang AUS		
	BLINKT wenn kein EINGANG oder AUSGANG durch die Konfiguration angefordert wird	AUS	EIN fehlerhafte externe Verbindung erkannt	Nur die Nummer des EINGANGS mit fehlerhafter Verbindung blinkt	Zeigt die Signaltabelle NODE_SELO/1	GRÜN bei Ausgang EIN	Zustand AUSGANG	
	EIN wenn EINGANG oder AUSGANG durch die Konfiguration angefordert wird					GELB wartet auf NEUSTART		

Tabelle 28: Dynamische Anzeige

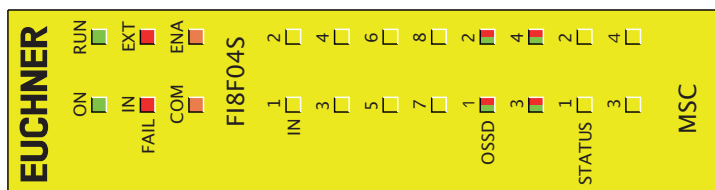


Bild 16:
FI8FO4S

8.3.5. Modul F18 (Bild 17)

BEDEUTUNG	LED			
	RUN GRÜN	IN FAIL ROT	EXT FAIL ROT	SEL ORANGE
Einschalten – Erst-PRÜFUNG	EIN	EIN	EIN	EIN

Tabelle 29: Startanzeige

BEDEUTUNG	LED			
	RUN GRÜN	IN FAIL ROT	EXT FAIL ROT	SEL ORANGE
NORMALER BETRIEB	AUS wenn das Modul auf die erste Mitteilung vom Basismodul wartet	AUS	AUS	Zeigt die Signaltabelle NODE_SELO/1
	BLINKT wenn kein EINGANG oder AUSGANG durch die Konfiguration angefordert wird			
	EIN wenn EINGANG oder AUSGANG durch die Konfiguration angefordert wird	EIN fehlerhafte externe Verbindung erkannt	Zustand EINGANG nur die Nummer des EINGANGS mit der fehlerhaften Verbindung blinkt	

Tabelle 30: Dynamische Anzeige

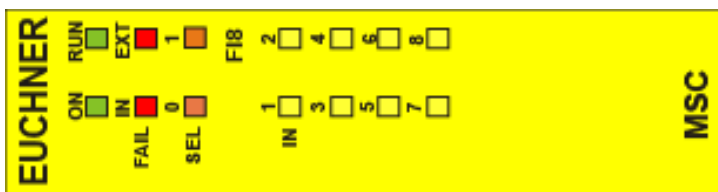


Bild 17:
F18

8.3.6. Modul FM4 (Bild 18)

BEDEUTUNG	LED			
	RUN GRÜN	IN FAIL ROT	EXT FAIL ROT	SEL ORANGE
Einschalten – Erst-PRÜFUNG	EIN	EIN	EIN	EIN

Tabelle 31: Startanzeige

BEDEUTUNG	LED			
	RUN GRÜN	IN FAIL ROT	EXT FAIL ROT	SEL ORANGE
NORMALER BETRIEB	AUS wenn das Modul auf die erste Mitteilung vom Basismodul wartet	AUS	AUS fehlerhafte externe Verbindung erkannt	Zeigt die Signaltabelle NODE_SELO/1
	BLINKT wenn kein EINGANG oder AUSGANG durch die Konfiguration angefordert wird			
	EIN wenn EINGANG oder AUSGANG durch die Konfiguration angefordert wird			Zustand EINGANG nur die Nummer des EINGANGS mit der fehlerhaften Verbindung blinkt

Tabelle 32: Dynamische Anzeige

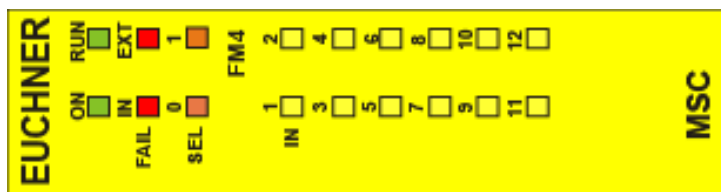


Bild 18:
FM4

8.3.7. Modul FI16 (Bild 19)

BEDEUTUNG	LED				
	RUN GRÜN	IN FAIL ROT	EXT FAIL ROT	SEL ORANGE	INI-16 GELB
Einschalten – Erst-PRÜFUNG	EIN	EIN	EIN	EIN	EIN

Tabelle 33: Startanzeige

BEDEUTUNG	LED				
	RUN GRÜN	IN FAIL ROT	EXT FAIL ROT	SEL ORANGE	INI-16 GELB
NORMALER BETRIEB	AUS wenn das Modul auf die erste Mitteilung vom Basismodul wartet	AUS	AUS	Zeigt die Signaltabelle NODE_SELO/1	Zustand EINGANG
	BLINKT wenn kein EINGANG oder AUSGANG durch die Konfiguration angefordert wird EIN wenn EINGANG oder AUSGANG durch die Konfiguration angefordert wird				

Tabelle 34: Dynamische Anzeige

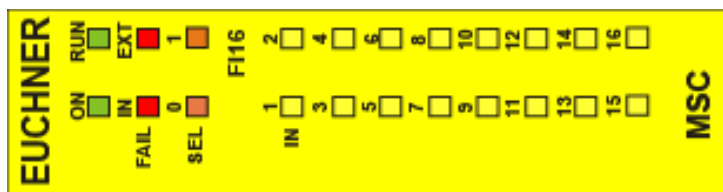


Bild 19:
FI16

8.3.8. Modul AC-F02 (Bild 20)

BEDEUTUNG	LED						STATUS1/2 GELB
	RUN GRÜN	IN FAIL ROT	EXT FAIL ROT	SEL ORANGE	OSSD1/2 ROT/GRÜN	CLEAR1/2 GELB	
Einschalten – Erst-PRÜFUNG	EIN	EIN	EIN	EIN	Rot	EIN	EIN

Tabelle 35: Startanzeige

BEDEUTUNG	LED						STATUS1/2 GELB
	RUN GRÜN	IN FAIL ROT	EXT FAIL ROT	SEL ORANGE	OSSD1/2 ROT/GRÜN	CLEAR1/2 GELB	
NORMALER BETRIEB	AUS wenn das Modul auf die erste Mittelung vom Basismodul wartet					EIN wartet auf NEUSTART	Zustand AUSGANG
	BLINKT wenn kein EINGANG oder AUSGANG durch die Konfiguration angefordert wird	AUS Betrieb OK	AUS Betrieb OK		GRÜN bei Ausgang EIN	Blinkt KEIN Rückführkreis	
	EIN wenn EINGANG oder AUSGANG durch die Konfiguration angefordert wird						

Tabelle 36: Dynamische Anzeige



Bild 20:
AC-F02

8.3.9. Modul AC-F04 (Bild 21)

BEDEUTUNG	LED						STATUS1/4 GELB
	RUN GRÜN	IN FAIL ROT	EXT FAIL ROT	SEL ORANGE	OSSD1/4 ROT/GRÜN	CLEAR1/4 GELB	
Einschalten – Erst-PRÜFUNG	EIN	EIN	EIN	EIN	Rot	EIN	EIN

Tabelle 37: Startanzeige

BEDEUTUNG	LED						STATUS1/4 GELB
	RUN GRÜN	IN FAIL ROT	EXT FAIL ROT	SEL ORANGE	OSSD1/4 ROT/GRÜN	CLEAR1/4 GELB	
NORMALER BETRIEB	AUS wenn das Modul auf die erste Mitteilung vom Basismodul wartet	AUS Betrieb OK	AUS Betrieb OK	Zeigt die Signaltabelle NODE_SELO/1	ROT bei Ausgang AUS	EIN wartet auf NEUSTART	Zustand AUSGANG
	BLINKT wenn kein EINGANG oder AUSGANG durch die Konfiguration angefordert wird	AUS Betrieb OK	AUS Betrieb OK		GRÜN bei Ausgang EIN	Blinkt KEIN Rückführkreis	
	EIN wenn EINGANG oder AUSGANG durch die Konfiguration angefordert wird						

Tabelle 38: Dynamische Anzeige

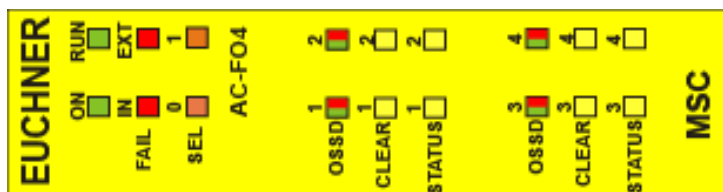


Bild 21:
AC-F04

8.3.10. Modul AZ-F04 (Bild 22)

BEDEUTUNG	LED				LED			
	RUN GRÜN	IN FAIL ROT	EXT FAIL ROT	SELO/1 ORANGE	RELAY1/4 ROT/GRÜN	CLEAR1/4 GELB	RELAY1/4 ROT/GRÜN	CLEAR1/4 GELB
Einschalten – Erst-PRÜFUNG	EIN	EIN	EIN	EIN	Rot	EIN	Rot	EIN
Tabelle 39: Startanzeige								
BEDEUTUNG	RUN GRÜN	IN FAIL ROT	EXT FAIL ROT	SELO/1 ORANGE	RELAY1/4 ROT/GRÜN	CLEAR1/4 GELB	RELAY1/4 ROT/GRÜN	CLEAR1/4 GELB
NORMALER BETRIEB	AUS wenn das Modul auf die erste Mitteilung vom Basismodul wartet	AUS Betrieb OK	AUS Betrieb OK	Zeigt die Signaltabelle NODE_SELO/1	ROT bei geöffnetem Kontakt	EIN wartet auf NEUSTART	ROT bei geöffnetem Kontakt	EIN wartet auf NEUSTART
	BLINKT wenn kein EINGANG oder AUSGANG durch die Konfiguration angefordert wird	AUS Betrieb OK	AUS Betrieb OK		GRÜN bei geschlossenem Kontakt	BLINKT Fehler Rückführlkreis externe Schaltgeräte	GRÜN bei geschlossenem Kontakt	BLINKT Fehler Rückführlkreis externe Schaltgeräte
	EIN wenn EINGANG oder AUSGANG durch die Konfiguration angefordert wird							

Tabelle 40: Dynamische Anzeige

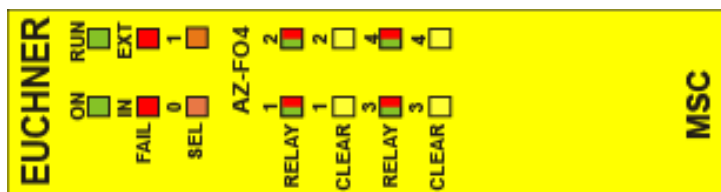


Bild 22:
AZ-F04

8.3.11. Modul AZ-F04F08 (Bild 23)

BEDEUTUNG	LED							
	RUN GRÜN	IN FAIL ROT	EXT FAIL ROT	SELO/1 ORANGE	RELAY1/4 ROT/GRÜN	CLEAR1/4 GELB	STATUS1/8 GELB	
Einschalten – Erst-PRÜFUNG	EIN	EIN	EIN	EIN	Rot	EIN	EIN	

Tabelle 41: Startanzeige

BEDEUTUNG	LED							
	RUN GRÜN	IN FAIL ROT	EXT FAIL ROT	SELO/1 ORANGE	RELAY1/4 ROT/GRÜN	CLEAR1/4 GELB	STATUS1/8 GELB	
NORMALER BETRIEB	AUS wenn das Modul auf die erste Mitteilung vom Basismodul wartet	AUS Betrieb OK	AUS Betrieb OK	Zeigt die Signaltabelle NODE_SELO/1	ROT bei geöffnetem Kontakt	EIN wartet auf NEUSTART	Zustand AUSGANG	
	BLINKT wenn kein EINGANG oder AUSGANG durch die Konfiguration angefordert wird	AUS Betrieb OK	GRÜN bei geschlossenem Kontakt		BLINKT Fehler Rückführkreis externe Schaltgeräte			
	EIN wenn EINGANG oder AUSGANG durch die Konfiguration angefordert wird							

Tabelle 42: Dynamische Anzeige

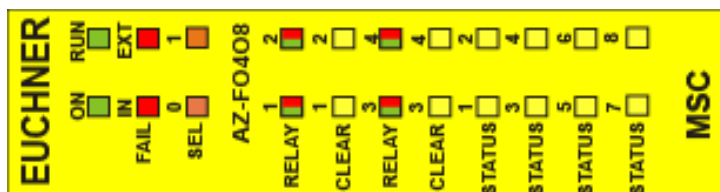


Bild 23:
AZ-F04F08

8.3.12. Modul O8 (Bild 24)

BEDEUTUNG	LED				STATUS1/8 GELB
	RUN GRÜN	IN FAIL ROT	EXT FAIL ROT	SELO/1 ORANGE	
Einschalten – Erst-PRÜFUNG	EIN	EIN	EIN	EIN	EIN

Tabelle 43: Startanzeige

BEDEUTUNG	LED				STATUS1/8 GELB
	RUN GRÜN	IN FAIL ROT	EXT FAIL ROT	SELO/1 ORANGE	
NORMALER BETRIEB	AUS wenn das Modul auf die erste Mittlung vom Basismodul wartet				
	BLINKT wenn kein EINGANG oder AUSGANG durch die Konfiguration angefordert wird	AUS Betrieb OK	AUS Betrieb OK	Zeigt die Signaltafel NODE_SELO/1	Zustand AUSGANG
	EIN wenn EINGANG oder AUSGANG durch die Konfiguration angefordert wird				

Tabelle 44: Dynamische Anzeige

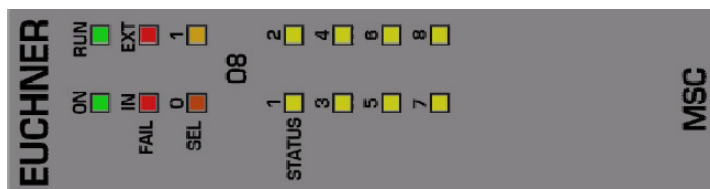


Bild 24:
O8

8.3.13. Modul O16 (Bild 25)

BEDEUTUNG	LED				STATUS1/16 GELB
	RUN GRÜN	IN FAIL ROT	EXT FAIL ROT	SELO/1 ORANGE	
Einschalten – Erst-PRÜFUNG	EIN	EIN	EIN	EIN	EIN

Tabelle 45: Startanzeige

BEDEUTUNG	LED				STATUS1/16 GELB
	RUN GRÜN	IN FAIL ROT	EXT FAIL ROT	SELO/1 ORANGE	
NORMALER BETRIEB	AUS wenn das Modul auf die erste Mittlung vom Basismodul wartet				
	BLINKT wenn kein EINGANG oder AUSGANG durch die Konfiguration angefordert wird	AUS Betrieb OK	AUS Betrieb OK	Zeigt die Signaltafel NODE_SELO/1	Zustand AUSGANG
	EIN wenn EINGANG oder AUSGANG durch die Konfiguration angefordert wird				

Tabelle 46: Dynamische Anzeige

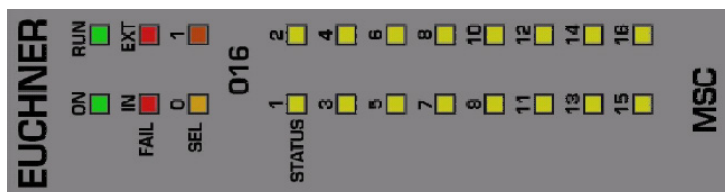


Bild 25:
O16

8.3.14. Module SPM0 – SPM1 – SPM2 (Bild 26)

BEDEUTUNG	LED						
	RUN GRÜN	IN FAIL ROT	EXT FAIL ROT	SEL ORANGE	ENC* GELB	PROX GELB	SH GELB
Einschalten – Erst-PRÜFUNG	EIN	EIN	EIN	EIN	Rot	EIN	EIN

Tabelle 47: Startanzeige

ON GRÜN	LED						SH GELB
	RUN GRÜN	IN FAIL ROT	EXT FAIL ROT	SEL ORANGE	ENC* GELB	PROX GELB	
NORMALER BETRIEB	AUS wenn das Modul auf die erste Mittelung vom Basismodul wartet				EIN Encoder verbunden und betriebsbereit	EIN Näherungsschalter verbunden und betriebsbereit	AUS Achse im normalen Geschwindigkeitsbereich
	BLINKT wenn kein EINGANG oder AUSGANG durch die Konfiguration angefordert wird	AUS Betrieb OK	AUS Betrieb OK	Zeigt die Signaltabelle NODE_SEL0/1	BLINKT Encoder nicht verbunden aber von der Konfiguration angefordert	BLINKEND 0,5 s Näherungsschalter nicht verbunden aber von der Konfiguration angefordert	BLINKT Achse mit überhöhter Geschwindigkeit
	EIN wenn EINGANG oder AUSGANG durch die Konfiguration angefordert wird					BLINKEND 2 s Fehler am Näherungsschalter	EIN Achse im Stillstand

Tabelle 48: Dynamische Anzeige

* BEI SPM0-MODUL NICHT VORHANDEN

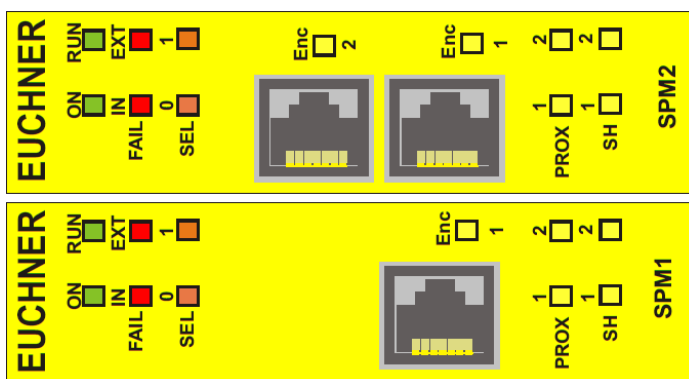


Bild 26:
Drehzahlüberwachungsmodule
SPM1, SPM2

8.3.15. Modul AH-F04S08 (Bild 27)

BEDEUTUNG	LED							
	RUN GRÜN	IN FAIL ROT	EXT FAIL ROT	SELO/1 ORANGE	RELAY1/4 ROT/GRÜN	CLEAR1/4 GELB	STATUS1/8 GELB	
Einschalten – Erst-PRÜFUNG	EIN	EIN	EIN	EIN	Rot	EIN	EIN	

Tabelle 49: Startanzeige

BEDEUTUNG	LED							
	RUN GRÜN	IN FAIL ROT	EXT FAIL ROT	SELO/1 ORANGE	RELAY1/4 ROT/GRÜN	CLEAR1/4 GELB	STATUS1/8 GELB	
NORMALER BETRIEB	AUS wenn das Modul auf die erste Mitteilung vom Basismodul wartet	AUS Betrieb OK	AUS Betrieb OK	Zeigt die Signaltabelle NODE_SELO/1	ROT bei Ausgang auf AUS	EIN wartet auf NEUSTART	EIN Zugeordneter Ausgang SYSTEMSTATUS ist aktiv	
	BLINKT wenn kein EINGANG oder AUSGANG durch die Konfiguration angefordert wird	AUS Betrieb OK	AUS Betrieb OK		GRÜN bei Ausgang auf EIN	BLINKT fehlerhafte externe Feedback-Schütze	AUS Zugeordneter Ausgang SYSTEMSTATUS ist inaktiv	
	EIN wenn EINGANG oder AUSGANG durch die Konfiguration angefordert wird							

Tabelle 50: Dynamische Anzeige

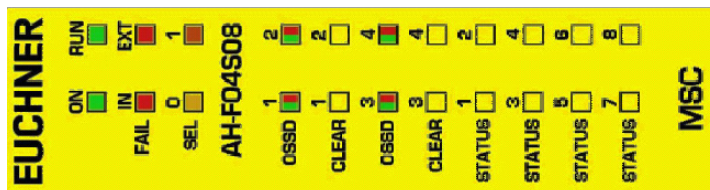


Bild 27:
AH-F04S08

8.4. Fehlerdiagnose

8.4.1. Basismodul MSC-CB (Bild 28)

BEDEUTUNG	LED										ABHILFEMAßNAHME
	RUN GRÜN	IN FAIL ROT	EXT FAIL ROT	COM ORANGE	IN1-8 GELB	ENA BLAU	OSSD1/2 ROT/GRÜN	CLEAR1/2 GELB	STATUS1/2 GELB		
Interner Fehler	AUS	2 oder 3 X Blinken	AUS	AUS	AUS	AUS	Rot	AUS	AUS	AUS	<ul style="list-style-type: none"> Modul zur Reparatur an EUCHNER schicken
Fehler OSSD-Ausgang	AUS	4 X Blinken	AUS	AUS	AUS	AUS	4 X Blinken (nur die LED für den Ausgang im Fehler-Modus)	AUS	AUS	AUS	<ul style="list-style-type: none"> OSSD1/2-Anschlüsse prüfen Wenn das Problem weiterhin besteht, MSC-CB zur Reparatur an EUCHNER schicken.
Fehler bei Kommunikation mit Erweiterungsmodul	AUS	5 X Blinken	AUS	AUS	AUS	AUS	AUS	AUS	AUS	AUS	<ul style="list-style-type: none"> System neu starten. Wenn das Problem weiterhin besteht, MSC-CB zur Reparatur an EUCHNER schicken.
Fehler in Erweiterungsmodul	AUS	EIN	AUS	AUS	AUS	AUS	AUS	AUS	AUS	AUS	<ul style="list-style-type: none"> System neu starten. Prüfen, welches Modul sich im FEHLER-Modus befindet.
Fehler MA1	AUS	6 X Blinken	AUS	6 X Blinken	AUS	AUS	AUS	AUS	AUS	AUS	<ul style="list-style-type: none"> MA1 austauschen

Tabelle 51: Fehlerbehebung MSC-CB

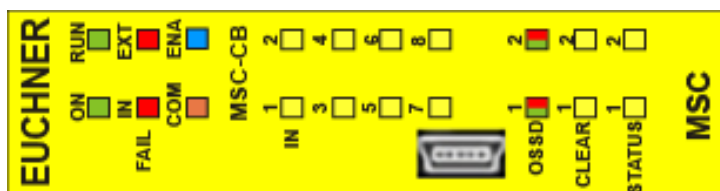


Bild 28:
MSC-CB

8.4.2. Basismodul MSC-CB-S (Bild 29)

BEDEUTUNG	LED								ABHILFEMASSNAHME
	RUN GRÜN	IN FAIL ROT	EXT FAIL ROT	COM ORANGE	IN1-8 GELB	ENA BLAU	OSSD1/4 ROT/GRÜN/GELB	STATUS1/4 GELB	
Interner Fehler	AUS	2 oder 3 X Blinken	AUS	AUS	AUS	AUS	Rot	AUS	<ul style="list-style-type: none"> Modul zur Reparatur an EUCHNER schicken
Fehler OSSD-Ausgang	AUS	4 X Blinken	AUS	AUS	AUS	AUS	4 X Blinken (nur die LED für den Ausgang im Fehler-Modus)	AUS	<ul style="list-style-type: none"> OSSD1/2-Anschlüsse prüfen Wenn das Problem weiterhin besteht, MSC-CB-S zur Reparatur an EUCHNER schicken.
Fehler bei Kommunikation mit Erweiterungsmodul	AUS	5 X Blinken	AUS	AUS	AUS	AUS	AUS	AUS	<ul style="list-style-type: none"> System neu starten. Wenn das Problem weiterhin besteht, MSC-CB-S zur Reparatur an EUCHNER schicken.
Fehler in Erweiterungsmodul	AUS	EIN	AUS	AUS	AUS	AUS	AUS	AUS	<ul style="list-style-type: none"> System neu starten. Prüfen, welches Modul sich im FEHLER-Modus befindet.
Fehler M-A1	AUS	6 X Blinken	AUS	6 X Blinken	AUS	AUS	AUS	AUS	<ul style="list-style-type: none"> M-A1 austauschen
OSSD-Überlast oder Last an 24 VDC angeschlossen	EIN	AUS	EIN	AUS	Zustand EINGANGE	EIN	Blinkt ROT (nur die LED entsprechend dem Ausgang im Fehler-Modus)	Zustand AUSGANG	<ul style="list-style-type: none"> OSSD-Ausgangsanschlüsse überprüfen
Kurzschluss oder Überlast an den Status-Ausgängen	EIN	AUS	EIN	AUS	Zustand EINGANGE	EIN	Zustand AUSGANG	Blinken	<ul style="list-style-type: none"> Status-Ausgangsanschlüsse überprüfen

Tabelle 52: Fehlerbehebung MSC-CB-S

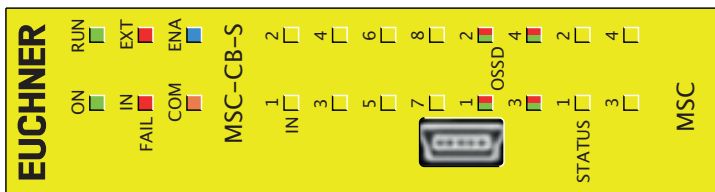


Bild 29:
MSC-CB-S

8.4.3. Modul FI8FO2 (Bild 30)

BEDEUTUNG	LED								ABHILFEMASSNAHME
	RUN GRÜN	IN FAIL ROT	EXT FAIL ROT	SEL ORANGE	INI-8 GELB	OSSD1/2 ROT/GRÜN	CLEAR1/2 GELB	STATUS1/2 GELB	
Interner Fehler	AUS	2 oder 3 X Blinken	AUS		AUS	Rot	AUS	AUS	Modul zur Reparatur an EUCHNER schicken
Fehler Kompatibilität	AUS	5 X Blinken	AUS		5 X Blinken	5 X Blinken	5 X Blinken	5 X Blinken	Firmware-Version nicht mit Basismodul kompatibel.
Fehler OSSD-Ausgang	AUS	4 X Blinken	AUS		4 X Blinken (nur die LED für den Ausgang im Fehler-Modus)		AUS	AUS	OSSD1/2-Anschlüsse prüfen Wenn das Problem weiterhin besteht, FI8FO2 zur Reparatur an EUCHNER schicken.
Fehler bei Kommunikation mit Basismodul	AUS	5 X Blinken	AUS	Zeigt die physische Adresse des Moduls	AUS	AUS	AUS	AUS	System neu starten. Wenn das Problem weiterhin besteht, FI8FO2 zur Reparatur an EUCHNER schicken.
Fehler bei anderem Erweiterungsmodul oder MSC-OB	AUS	EIN	AUS		AUS	AUS	AUS	AUS	System neu starten. Prüfen, welches Modul sich im FEHLER-Modus befindet.
Erweiterungsmodul desselben Typs mit derselben Adresse erkannt	AUS	5 X Blinken	5 X Blinken		AUS	AUS	AUS	AUS	Adresse des Moduls ändern (siehe Abschnitt NODE_SEL)
Interner Fehler Knotenerkennung	AUS	3 X Blinken	AUS	ABHILFEMASSNAHME	AUS	AUS	AUS	AUS	Zur Reparatur an EUCHNER schicken.

Tabelle 53: Fehlerbehebung FI8FO2

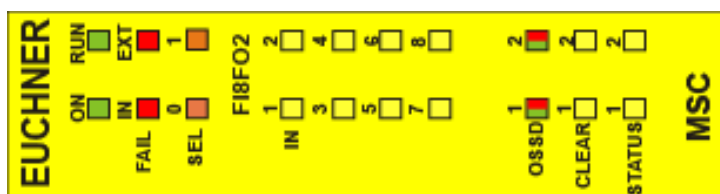


Bild 30:
FI8FO2

8.4.4. Modul FI8FO4S (Bild 31)

BEDEUTUNG	LED						ABHILFEMASSNAHME	
	RUN GRÜN	IN FAIL ROT	EXT FAIL ROT	SEL ORANGE	IN1-8 GELB	OSSD1/4 ROT/GRÜN/GELB		STATUS1/4 GELB
Interner Fehler	AUS	2 oder 3 X Blinken	AUS		AUS	Rot	AUS	▶ Modul zur Reparatur an EUCHNER schicken
Fehler Kompatibilität	AUS	5 X Blinken	AUS		5 X Blinken	5 X Blinken	5 X Blinken	▶ Firmware-Version nicht mit Basismodul kompatibel. ▶ OSSD1/2-Anschlüsse prüfen
Fehler OSSD-Ausgang	AUS	4 X Blinken	AUS		AUS	4 X Blinken (nur die LED für den Ausgang im Fehler-Modus)	AUS	▶ Wenn das Problem weiterhin besteht, FI8FO4S zur Reparatur an EUCHNER schicken. ▶ System neu starten.
Fehler bei Kommunikation mit Basismodul	AUS	5 X Blinken	AUS		AUS	AUS	AUS	▶ Wenn das Problem weiterhin besteht, FI8FO4S zur Reparatur an EUCHNER schicken. ▶ System neu starten.
Fehler bei anderem Erweiterungsmodul oder MSC-OB	AUS	EIN	AUS		AUS	AUS	AUS	▶ Prüfen, welches Modul sich im FEHLER-Modus befindet.
Erweiterungsmodul desselben Typs mit derselben Adresse erkannt	AUS	5 X Blinken	5 X Blinken		AUS	AUS	AUS	▶ Adresse des Moduls ändern (siehe Abschnitt NODE_SEL)
OSSD-Überlast oder Last an 24 VDC angeschlossen	EIN	AUS	EIN		Zustand EINGÄNGE	Blinkt ROT (nur die LED entsprechend dem Ausgang im Fehler-Modus)	Zustand AUSGANG	▶ OSSD-Ausgangsanschlüsse überprüfen
Kurzschluss oder Überlast an den Status-Ausgängen	EIN	AUS	EIN		Zustand EINGÄNGE	Zustand AUSGANG	Blinken	▶ Status-Ausgangsanschlüsse überprüfen

Zeigt die physische Adresse des Moduls

Tabelle 54: Fehlerbehebung FI8FO4S

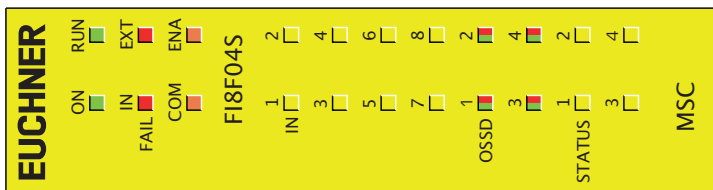


Bild 31:
FI8FO4S

8.4.5. Modul F18 (Bild 32)

BEDEUTUNG	LED					ABHILFEMASSNAHME
	RUN GRÜN	IN FAIL ROT	EXT FAIL ROT	SEL ORANGE	INI-8 GELB	
Interner Fehler	AUS	2 oder 3 X Blinken	AUS		AUS	▶ Modul zur Reparatur an EUCHNER schicken.
Fehler Kompatibilität	AUS	5 X Blinken	AUS		5 X Blinken	▶ Firmware-Version nicht mit Basismodul kompatibel. ▶ System neu starten.
Fehler OSSD-Ausgang	AUS	4 X Blinken	AUS		AUS	▶ Wenn das Problem weiterhin besteht, F18 zur Reparatur an EUCHNER schicken.
Fehler bei Kommunikation mit Basismodul	AUS	5 X Blinken	AUS	Zeigt die physische Adresse des Moduls	AUS	▶ System neu starten. ▶ Wenn das Problem weiterhin besteht, F18 zur Reparatur an EUCHNER schicken.
Fehler bei anderem Erweiterungsmodul oder MSC-OB	AUS	EIN	AUS		AUS	▶ System neu starten. ▶ Prüfen, welches Modul sich im FEHLER-Modus befindet.
Erweiterungsmodul des-selben Typs mit derselben Adresse erkannt	AUS	5 X Blinken	5 X Blinken		AUS	▶ Adresse des Moduls ändern (siehe Abschnitt NODE_SEL)
Interner Fehler Knotenerkennung	AUS	3 X Blinken	AUS	3 X Blinken	AUS	▶ Zur Reparatur an EUCHNER schicken.

Tabelle 55: Fehlerbehebung F18

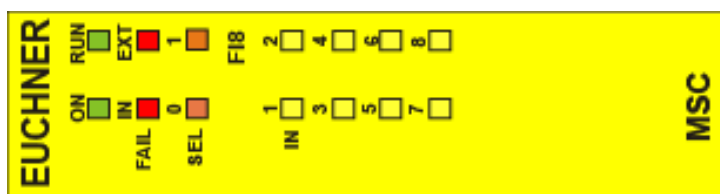


Bild 32:
F18

8.4.6. Modul FM4 (Bild 33)

BEDEUTUNG	LED				ABHILFEMASSNAHME
	RUN GRÜN	IN FAIL ROT	EXT FAIL ROT	IN1-8 GELB	
Interner Fehler	AUS	2 oder 3 X Blinken	AUS	AUS	▶ Modul zur Reparatur an EUCHNER schicken.
Fehler Kompatibilität	AUS	5 X Blinken	AUS	5 X Blinken	▶ Firmware-Version nicht mit Basismodul kompatibel. ▶ System neu starten.
Fehler OSSD-Ausgang	AUS	4 X Blinken	AUS	AUS	▶ Wenn das Problem weiterhin besteht, FM4 zur Reparatur an EUCHNER schicken.
Fehler bei Kommunikation mit Basismodul	AUS	5 X Blinken	AUS	AUS	▶ System neu starten. ▶ Wenn das Problem weiterhin besteht, FM4 zur Reparatur an EUCHNER schicken.
Fehler bei anderem Erweiterungsmodul oder MSC-CB	AUS	EIN	AUS	AUS	▶ System neu starten. ▶ Prüfen, welches Modul sich im FEHLER-Modus befindet.
Erweiterungsmodul des-selben Typs mit derselben Adresse erkannt	AUS	5 X Blinken	5 X Blinken	AUS	▶ Adresse des Moduls ändern (siehe Abschnitt NODE_SEL)
Interner Fehler Knotenerkennung	AUS	3 X Blinken	AUS	3 X Blinken	▶ Zur Reparatur an EUCHNER schicken.

Tabelle 56: Fehlerbehebung FM4

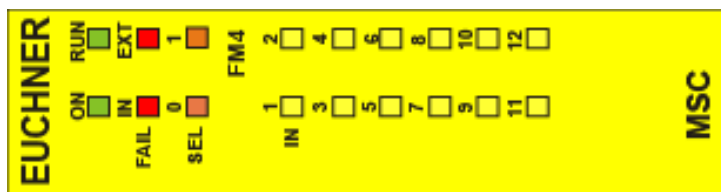


Bild 33:
FM4

8.4.7. Modul FI16 (Bild 34)

BEDEUTUNG	LED				ABHILFEMASSNAHME
	RUN GRÜN	IN FAIL ROT	EXT FAIL ROT	INI-16 GELB	
Interner Fehler	AUS	2 oder 3 X Blinken	AUS	AUS	<ul style="list-style-type: none"> ▶ Modul zur Reparatur an EUCHNER schicken.
Fehler Kompatibilität	AUS	5 X Blinken	AUS	5 X Blinken	<ul style="list-style-type: none"> ▶ Firmware-Version nicht mit Basismodul kompatibel.
Fehler bei Kommunikation mit Basismodul	AUS	5 X Blinken	AUS	AUS	<ul style="list-style-type: none"> ▶ System neu starten. ▶ Wenn das Problem weiterhin besteht, FI16 zur Reparatur an EUCHNER schicken.
Fehler bei anderem Erweiterungsmodul oder MSC-OB	AUS	EIN	AUS	AUS	<ul style="list-style-type: none"> ▶ System neu starten. ▶ Prüfen, welches Modul sich im FEHLER-Modus befindet.
Erweiterungsmodul des selben Typs mit derselben Adresse erkannt	AUS	5 X Blinken	5 X Blinken	AUS	<ul style="list-style-type: none"> ▶ Adresse des Moduls ändern (siehe Abschnitt NODE_SEL)
Interner Fehler Knotenerkennung	AUS	3 X Blinken	AUS	3 X Blinken	<ul style="list-style-type: none"> ▶ Zur Reparatur an EUCHNER schicken.

Tabelle 57: Fehlerbehebung FI16

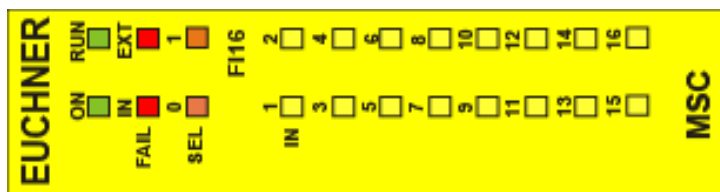


Bild 34:
FI16

8.4.8. Module AC-F02/AC-F04 (Bild 35)

BEDEUTUNG	LED						ABHILFEMASSNAHME	
	RUN GRÜN	IN FAIL ROT	EXT FAIL ROT	SEL ORANGE	OSSD1/2 ROT/GRÜN	CLEAR1/2 GELB		STATUS1/4 GELB
Interner Fehler	AUS	2 oder 3 X Blinken	AUS		Rot	AUS	AUS	► Modul zur Reparatur an EUCHNER schicken.
Fehler Kompatibilität	AUS	5 X Blinken	AUS		5 X Blinken	5 X Blinken	5 X Blinken	► Firmware-Version nicht mit Basis- modul kompatibel.
Fehler OSSD-Ausgang	AUS	4 X Blinken	AUS		4 X Blinken (nur die LED für den Ausgang im Fehler-Modus)	AUS	AUS	► OSSD1/2-Anschlüsse prüfen. ► Wenn das Problem weiterhin besteht, AC-F02/AC-F04 zur Reparatur an EUCHNER schicken.
Fehler bei Kommunikation mit Basismodul	AUS	5 X Blinken	AUS	Zeigt die physische Adresse des Moduls	AUS	AUS	AUS	► System neu starten. ► Wenn das Problem weiterhin besteht, AC-F02/AC-F04 zur Reparatur an EUCHNER schicken.
Fehler bei anderem Erweiterungsmodul oder MSC-CB	AUS	EIN	AUS		AUS	AUS	AUS	► System neu starten. ► Prüfen, welches Modul sich im FEHLER-Modus befindet.
Erweiterungsmodul des- selben Typs mit derselben Adresse erkannt	AUS	5 X Blinken	5 X Blinken		AUS	AUS	AUS	► Adresse des Moduls ändern (siehe Abschnitt NODE_SEL)
Spannungsversorgung ausgefallen an OSSD3/4 (nur AC-F04)	EIN	AUS	EIN		Rot blinkend	Blinken	Zustand AUSGANG	► Klemme 13 und 14 an Spannungsversorgung anschießen
STATUS-Ausgang Überlast oder Kurzschluss	AUS	AUS	EIN		Zustand OSSD	Zustand CLEAR	Blinken	► STATUS-Leitung überprüfen
Interner Fehler Knotenerkennung	AUS	3 X Blinken	AUS	3 X Blinken	AUS	AUS	AUS	► Zur Reparatur an EUCHNER schicken.

Tabelle 58: Fehlerbehebung AC-F02/AC-F04

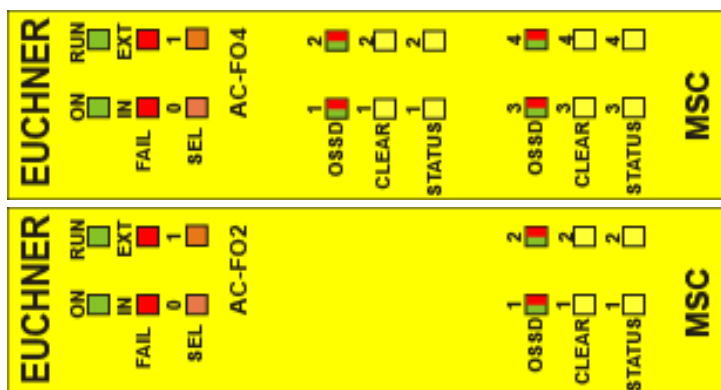


Bild 35:
AC-F02/AC-F04

8.4.9. Modul AZ-F04 (Bild 36)

BEDEUTUNG	LED						ABHILFEMASSNAHME
	RUN GRÜN	IN FAIL ROT	EXT FAIL ROT	SELO/1 ORANGE	RELAY1/4 ROT/GRÜN	CLEAR1/4 GELB	
Interner Fehler	AUS	2 oder 3 X Blinken	AUS		ROT	AUS	▶ Modul zur Reparatur an EUCHNER schicken
Fehler Kompatibilität	AUS	5 X Blinken	AUS		5 X Blinken	5 X Blinken	▶ Firmware-Version nicht mit Basismodul kompatibel.
Fehler Relaisausgang	AUS	4 X Blinken	AUS		4 X Blinken (nur die LED entsprechend dem Ausgang im FEHLER-Modus)	AUS	▶ Wenn das Problem weiterhin besteht, Modul zur Reparatur an EUCHNER schicken.
Fehler bei Kommunikation mit Basismodul	AUS	5 X Blinken	AUS	Zeigt die physische Adresse des Moduls	AUS	AUS	▶ System neu starten. ▶ Wenn das Problem weiterhin besteht, Modul zur Reparatur an EUCHNER schicken.
Fehler bei anderem Erweiterungsmodul oder MSC-CB	AUS	EIN	AUS		AUS	AUS	▶ System neu starten. ▶ Prüfen, welches Modul sich im FEHLER-Modus befindet.
Erweiterungsmodul des-selben Typs mit derselben Adresse erkannt	AUS	5 X Blinken	5 X Blinken		AUS	AUS	▶ Adresse des Moduls ändern (siehe Abschnitt NODE_SEL)
Externer Rückführkreis-Fehler Relais Kategorie 4	EIN	AUS	4 X Blinken		4 X Blinken (nur die LED entsprechend dem Ausgang im FEHLER-Modus)		▶ Klemme 5, 6, 7, 8 überprüfen
Interner Fehler Knotenerkennung	AUS	3 X Blinken	AUS	3 X Blinken	AUS	AUS	▶ Modul zur Reparatur an EUCHNER schicken

Tabelle 59: Fehlerbehebung AZ-F04

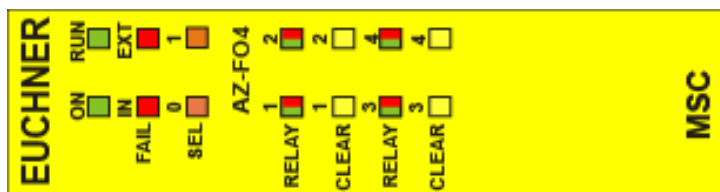


Bild 36:
AZ-F04

8.4.10. Modul AZ-F0408 (Bild 37)

BEDEUTUNG	LED								ABHILFEMASSNAHME
	RUN GRÜN	IN FAIL ROT	EXT FAIL ROT	SELO/1 ORANGE	RELAY1/4 ROT/GRÜN	CLEAR1/4 GELB	STATUS1/8 GELB		
Interner Fehler	AUS	2 oder 3 X Blinken	AUS		ROT	AUS	AUS	AUS	▶ Modul zur Reparatur an EUCHNER schicken
Fehler Kompatibilität	AUS	5 X Blinken	AUS		5 X Blinken	5 X Blinken	5 X Blinken	5 X Blinken	▶ Firmware-Version nicht mit Basismodul kompatibel.
Fehler Relaisausgang	AUS	4 X Blinken	AUS		4 X Blinken (nur die LED entsprechend dem Ausgang im FEHLER-Modus)	AUS	AUS	AUS	▶ Wenn das Problem weiterhin besteht, Modul zur Reparatur an EUCHNER schicken.
Fehler bei Kommunikation mit Basismodul	AUS	5 X Blinken	AUS	Zeigt die physische Adresse des Moduls	AUS	AUS	AUS	AUS	▶ System neu starten. ▶ Wenn das Problem weiterhin besteht, Modul zur Reparatur an EUCHNER schicken.
Fehler bei anderem Erweiterungsmodul oder MSC-CB	AUS	EIN	AUS		AUS	AUS	AUS	AUS	▶ System neu starten. ▶ Prüfen, welches Modul sich im FEHLER-Modus befindet.
Erweiterungsmodul desselben Typs mit derselben Adresse erkannt	AUS	5 X Blinken	5 X Blinken			AUS	AUS	AUS	▶ Adresse des Moduls ändern (siehe Abschnitt NODE_SEL)
Externer Rückführkreis-Fehler Relais Kategorie 4	EIN	AUS	4 X Blinken		4 X Blinken (nur die LED entsprechend dem Ausgang im FEHLER-Modus)	4 X Blinken	4 X Blinken	4 X Blinken	▶ Klemme 5, 6, 7, 8 überprüfen
Interner Fehler Knotenerkennung	AUS	3 X Blinken	AUS	3 X Blinken	AUS	AUS	AUS	AUS	▶ Modul zur Reparatur an EUCHNER schicken
Kurzschluss oder Überlast erkannt	AUS	AUS	EIN	AUS	Zustand OSSD	Zustand CLEAR	Zustand CLEAR	Zustand Blinken	▶ Ausgangsanschlüsse überprüfen

Tabelle 60: Fehlerbehebung AZ-F0408

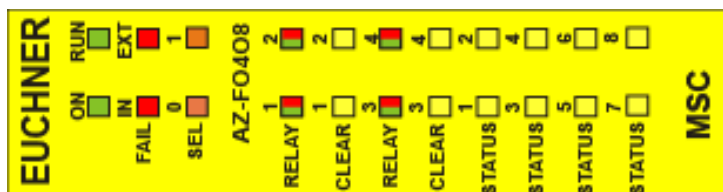


Bild 37:
AZ-F0408

8.4.11. Modul O8 (Bild 38)

BEDEUTUNG	LED					ABHILFEMAßNAHME
	RUN GRÜN	IN FAIL ROT	EXT FAIL ROT	SELO/1 ORANGE	STATUS1/8 GELB	
Interner Fehler	AUS	2 oder 3 X Blinken	AUS		AUS	▶ Modul zur Reparatur an EUCHNER schicken.
Fehler Kompatibilität	AUS	5 X Blinken	AUS		5 X Blinken	▶ Firmware-Version nicht mit Basismodul kompatibel. ▶ System neu starten.
Fehler bei Kommunikation mit Basismodul	AUS	5 X Blinken	AUS	Zeigt die physische Adresse des Moduls	AUS	▶ Wenn das Problem weiterhin besteht, Modul zur Reparatur an EUCHNER schicken.
Fehler bei anderem Erweiterungsmodul oder MSC-CB	AUS	EIN	AUS		AUS	▶ System neu starten. ▶ Prüfen, welches Modul sich im FEHLER-Modus befindet.
Erweiterungsmodul des-selben Typs mit derselben Adresse erkannt	AUS	5 X Blinken	5 X Blinken		AUS	▶ Adresse des Moduls ändern (siehe Abschnitt NODE_SEL)
Interner Fehler Knotenerkennung	AUS	3 X Blinken	AUS		3 X Blinken	▶ Zur Reparatur an EUCHNER schicken.
Kurzschluss oder Überlast an den Status-Ausgängen 1–8	AUS	AUS	EIN	AUS	Blinkt	▶ Status-Ausgangsanschlüsse 1–8 überprüfen
Versorgung an den Status-Ausgängen 1–8 fehlt	AUS	AUS	EIN	AUS	Blinkt abwechselnd	▶ Pin 5 an die Versorgung anschließen

Tabelle 61: Fehlerbehebung O8

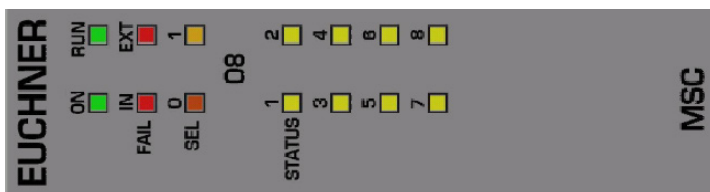


Bild 38:
O8

8.4.12. Modul O16 (Bild 39)

BEDEUTUNG	LED					STATUS 1/8 GELB	STATUS 9/16 GELB	ABHILFEMASSNAHME
	RUN GRÜN	IN FAIL ROT	EXT FAIL ROT	SEL 0/1 ORANGE	STATUS 9/16 GELB			
Interner Fehler	AUS	2 oder 3 X Blinken	AUS	AUS	AUS	AUS	<ul style="list-style-type: none"> Modul zur Reparatur an EUCHNER schicken. 	
Fehler Kompatibilität	AUS	5 X Blinken	AUS		5 X Blinken	5 X Blinken	<ul style="list-style-type: none"> Firmware-Version nicht mit Basismodul kompatibel. System neu starten. 	
Fehler bei Kommunikation mit Basismodul	AUS	5 X Blinken	AUS			AUS	<ul style="list-style-type: none"> Wenn das Problem weiterhin besteht, Modul zur Reparatur an EUCHNER schicken. 	
Fehler bei anderem Erweiterungsmodul oder MSC-OB	AUS	EIN	AUS			AUS	<ul style="list-style-type: none"> System neu starten. Prüfen, welches Modul sich im FEHLER-Modus befindet. 	
Erweiterungsmodul des-selben Typs mit derselben Adresse erkannt	AUS	5 X Blinken	5 X Blinken			AUS	<ul style="list-style-type: none"> Adresse des Moduls ändern (siehe Abschnitt NODE_SEL) 	
Interner Fehler Knotenerkennung	AUS	3 X Blinken	AUS		3 X Blinken	AUS	<ul style="list-style-type: none"> Zur Reparatur an EUCHNER schicken. 	
Kurzschluss oder Überlast an den Status-Ausgängen 1-8	AUS	AUS	EIN		AUS	AUS	<ul style="list-style-type: none"> Status-Ausgangsanschlüsse 1-8 überprüfen 	
Kurzschluss oder Überlast an den Status-Ausgängen 9-16	AUS	AUS	EIN		AUS	Blinkt	<ul style="list-style-type: none"> Status-Ausgangsanschlüsse 9-16 überprüfen 	
Versorgung an den Status-Ausgängen 1-8 fehlt	AUS	AUS	EIN		AUS	Blinkt abwechselnd	<ul style="list-style-type: none"> Pin 5 an die Versorgung anschließen 	
Versorgung an den Status-Ausgängen 9-16 fehlt	AUS	AUS	EIN		AUS	Blinkt abwechselnd	<ul style="list-style-type: none"> Pin 6 an die Versorgung anschließen 	

Tabelle 62: Fehlerbehebung O16

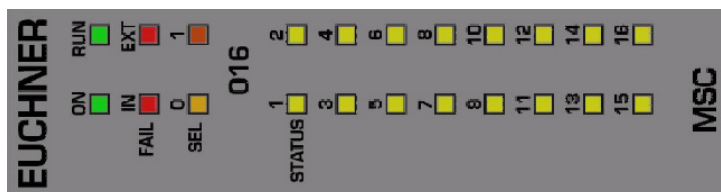


Bild 39:
O16

8.4.13. Module SPM0, SPM1, SPM2 (Bild 40)

BEDEUTUNG	LED						ABHILFEMASSNAHME
	RUN GRÜN	IN FAIL ROT	EXT FAIL ROT	SEL ORANGE	ENC* GELB	PROX GELB	
Interner Fehler	AUS	2 oder 3 X Blinken	AUS	Zeigt die physikalische Adresse des Moduls	AUS	AUS	<ul style="list-style-type: none"> Modul zur Reparatur an EUCHNER schicken
Fehler Kompatibilität	AUS	5 X Blinken	AUS		5 X Blinken	5 X Blinken	<ul style="list-style-type: none"> Firmware-Version nicht mit Basismodul kompatibel.
Interner Fehler Encoder	AUS	3 X Blinken	AUS		3 X Blinken	AUS	<ul style="list-style-type: none"> Encoder wechseln Zur Reparatur an EUCHNER schicken
Interner Fehler Näherungsschalter	AUS	3 X Blinken	AUS		3 X Blinken	3 X Blinken	<ul style="list-style-type: none"> Näherungsschalter wechseln Zur Reparatur an EUCHNER schicken
Interner Fehler Knotenerkennung	AUS	3 X Blinken	AUS	3 X Blinken	AUS	AUS	<ul style="list-style-type: none"> Modul zur Reparatur an EUCHNER schicken
Erweiterungsmodul desselben Typs mit derselben Adresse erkannt	AUS	5 X Blinken	5 X Blinken		AUS	AUS	<ul style="list-style-type: none"> Adresse des Moduls ändern (siehe Abschnitt NODE_SEL)
Encoder nicht angeschlossen, aber durch Konfiguration angefordert	AUS	AUS	3 X Blinken**		3 X Blinken**	AUS	<ul style="list-style-type: none"> Anschluss und Spannungsversorgung des Encoders/Näherungsschalters prüfen
Näherungsschalter nicht angeschlossen, aber durch Konfiguration angefordert	AUS	AUS	3 X Blinken**		AUS	3 X Blinken**	<ul style="list-style-type: none"> Eingangsfrequenz prüfen (im Bereich)

* BEI SPM0-MODUL NICHT VORHANDEN

** BEI FEHLER AUF EINEM EINZELKANAL, WERDEN FOLGENDE FEHLERINFORMATIONEN NACHEINANDER DARGESTELLT:
ZUERST DER FEHLER, DANACH DER FEHLERHAFTE KANAL.

Tabelle 63: Fehlerbehebung SPM0, SPM1, SPM2

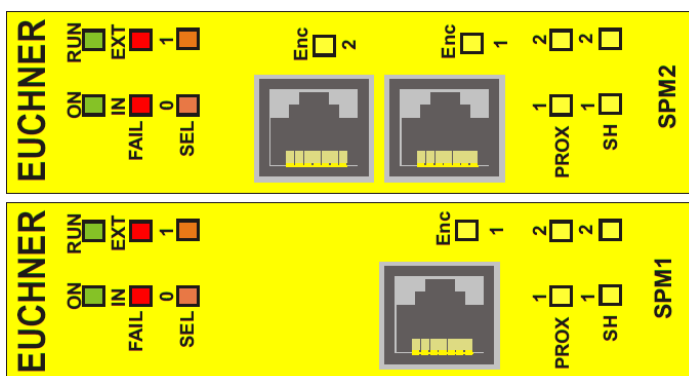


Bild 40:
SPM1, SPM2

8.4.14. Modul AH-FO4S08 (Bild 41)

BEDEUTUNG	LED						ABHILFEMASSNAHME
	RUN GRÜN	IN FAIL ROT	EXT FAIL ROT	SEL 0/1 ORANGE	OSSD1/4 ROT/GRÜN	CLEAR1/4 GELB	
Interner Fehler	AUS	2 oder 3 X Blinken	AUS		Rot	AUS	<ul style="list-style-type: none"> Modul zur Reparatur an EUCHNER schicken.
Fehler Kompatibilität	AUS	5 X Blinken	AUS		5 X Blinken	5 X Blinken	<ul style="list-style-type: none"> Firmware-Version nicht mit Basis-modul kompatibel.
Fehler OSSD-Ausgang	AUS	4 X Blinken	AUS		4 X Blinken (nur die LED entsprechend dem Ausgang im FEHLER-Modus)	AUS	<ul style="list-style-type: none"> Wenn das Problem weiterhin besteht, Modul zur Reparatur an EUCHNER schicken.
Fehler bei Kommunikation mit Basismodul	AUS	5 X Blinken	AUS		AUS	AUS	<ul style="list-style-type: none"> System neu starten. Wenn das Problem weiterhin besteht, Modul zur Reparatur an EUCHNER schicken.
Fehler bei anderem Erweiterungsmodul oder MSC-CB	AUS	EIN	AUS	Zeigt die physische Adresse des Moduls	AUS	AUS	<ul style="list-style-type: none"> System neu starten. Prüfen, welches Modul sich im FEHLER-Modus befindet.
Erweiterungsmodul desselben Typs mit derselben Adresse erkannt	AUS	5 X Blinken	5 X Blinken		AUS	AUS	<ul style="list-style-type: none"> Adresse des Moduls ändern (siehe Abschnitt NODE_SEL)
STATUS-Ausgang Überlast oder Kurzschluss	AUS	AUS	EIN		Zustand AUSGANG	CLEAR	<ul style="list-style-type: none"> Status-Ausgangsanschlüsse überprüfen
OSSD-Überlast oder Last an 24 VDC angeschlossen	AUS	AUS	EIN		Blinkt (nur die LED entsprechend dem Ausgang im FEHLER-Modus)	AUS	<ul style="list-style-type: none"> OSSD-Ausgangsanschlüsse überprüfen
Keine Spannung an OSSD3-OSSD4	AUS	AUS	EIN		OSSD3/OSSD4 blinkt	OSSD3/OSSD4 blinkt	<ul style="list-style-type: none"> Pin 14 an 24 VDC anschließen
Fehler in Knotenerkennung	AUS	3 X Blinken	AUS	3 X Blinken	AUS	AUS	<ul style="list-style-type: none"> Modul zur Reparatur an EUCHNER schicken

Tabelle 64: Fehlerbehebung AHFO4S08

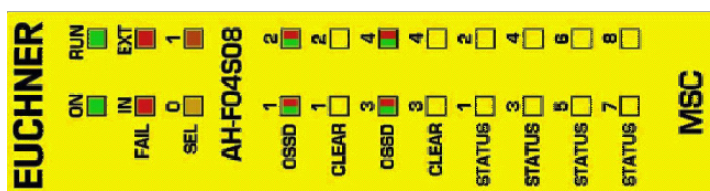


Bild 41:
AHFO4S08

9. Software EUCHNER Safety Designer

Mit der Anwendungssoftware „**EUCHNER Safety Designer**“ (SWSD) kann eine Logik für die an die Steuerung und an die Erweiterungen des MSC-Systems angeschlossenen Sicherheitsbauteile entworfen werden.

Das MSC Basismodul und die zugehörigen Erweiterungsmodule überwachen und steuern somit die angeschlossenen Sicherheitskomponenten.

EUCHNER Safety Designer basiert auf einer grafischen Benutzeroberfläche, mit der die Anschlüsse zwischen den verschiedenen Komponenten festgelegt werden können. Sie werden im Folgenden beschrieben:

9.1. Installieren der Software

9.1.1. Systemvoraussetzungen PC-Hardware

- › RAM: > 2 GB
- › Festplatte: > 500 MB freie Speicherkapazität
- › USB-Anschluss: 2.0 oder höher

9.1.2. Systemvoraussetzungen PC-Software

Windows 7 mit Service Pack 1 installiert (oder höher).



HINWEIS

- › Microsoft Framework 4.8 (oder höher) muss auf dem PC installiert sein.

9.1.3. So wird EUCHNER Safety Designer installiert

- › Installationsdatei verfügbar auf www.euchner.de
- › Auf die Datei **SetupDesigner.exe** doppelklicken.

Nach Abschluss der Installation erscheint ein Fenster, in dem der Benutzer zum Schließen des Installationsprogramms aufgefordert wird.

9.1.4. Allgemeines

Wenn EUCHNER Safety Designer korrekt installiert wurde, wird ein Symbol auf dem Desktop erstellt.

Zum Starten des Programms auf dieses Symbol doppelklicken. →



Der nachfolgende Startbildschirm wird angezeigt:

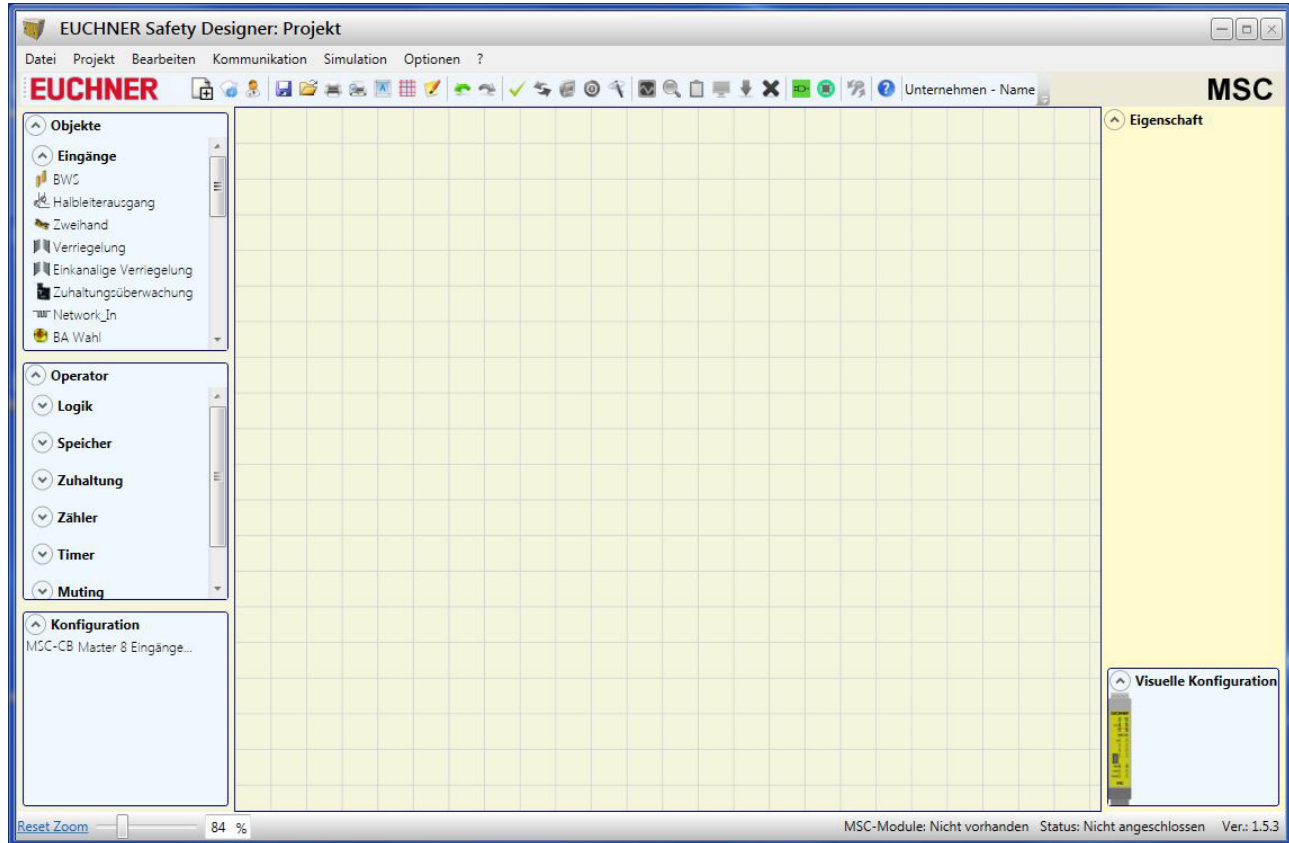


Bild 42: EUCHNER Safety Designer

Nun kann mit der Erstellung von Projekten begonnen werden.

9.1.5. Standard-Symboleiste

Die Standard-Symboleiste wird in *Bild 43* gezeigt. Die Bedeutung der Symbole ist nachfolgend aufgeführt:



Bild 43: EUCHNER Safety Designer, Standard-Symboleiste

- 1 →  NEUES PROJEKT ERSTELLEN
- 2 →  KONFIGURATION ÄNDERN (composition of different modules)
- 3 →  BENUTZERPARAMETER ÄNDERN (name, company, etc)
- 4 →  AKTUELLES PROJEKT SPEICHERN
- 5 →  VORHANDENES PROJEKT (von Festplatte) LADEN
- 6 →  PROJEKTSHEMA DRUCKEN
- 7 →  DRUCKVORSCHAU

- 8 →  DRUCKBEREICH
- 9 →  RASTER VERBINDEN
- 10 →  RESSOURCEN ANZEIGEN
- 11 →  PROJEKTBERICHT DRUCKEN
- 12 →  RÜCKGÄNGIG (letzten Befehl rückgängig machen)
- 13 →  WIEDERHOLEN (letzte rückgängig gemachte Aktion wiederherstellen)
- 14 →  PROJEKT VALIDIEREN
- 15 →  VERBINDUNG ZU MSCB HERSTELLEN
- 16 →  VERBINDUNG ZU MSC TRENNEN
- 17 →  PROJEKT AN MSC SENDEN
- 18 →  VORHANDENES PROJEKT HERUNTERLADEN (von MSC)
- 19 →  ÜBERWACHEN E/A – ECHTZEITSTATUS – GRAFIK
- 20 →  ÜBERWACHEN E/A – ECHTZEITSTATUS – TEXT
- 21 →  PROTOKOLLDATTEI HERUNTERLADEN
- 22 →  SYSTEMKONFIGURATION ANZEIGEN
- 23 →  FEHLERSPEICHER HERUNTERLADEN
- 24 →  FEHLERSPEICHER LÖSCHEN
- 25 →  SCHEMATISCHE SIMULATION
- 26 →  GRAFISCHE SIMULATION
- 27 →  PASSWORT ÄNDERN
- 28 →  ONLINE-HILFE
- 29 →  PASSWORT WIEDERHERSTELLEN

Bild 44: EUCHNER Safety Designer, Standard-Symbole


9.1.6. Textmenüleiste

Die Menüleiste ist de-/ aktivierbar.



Bild 45: EUCHNER Safety Designer, Textmenüleiste

9.1.7. Neues Projekt erstellen (MSCB System konfigurieren)

Zum Starten eines neuen Projekts das Symbol  aus der Standard-Symbolleiste auswählen. Das Fenster zu den Projektinformationen wird angezeigt (Bild 46).

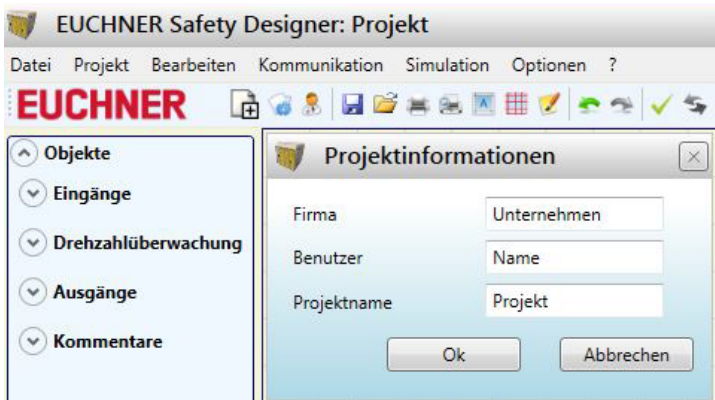


Bild 46: EUCHNER Safety Designer, Projektinformationen

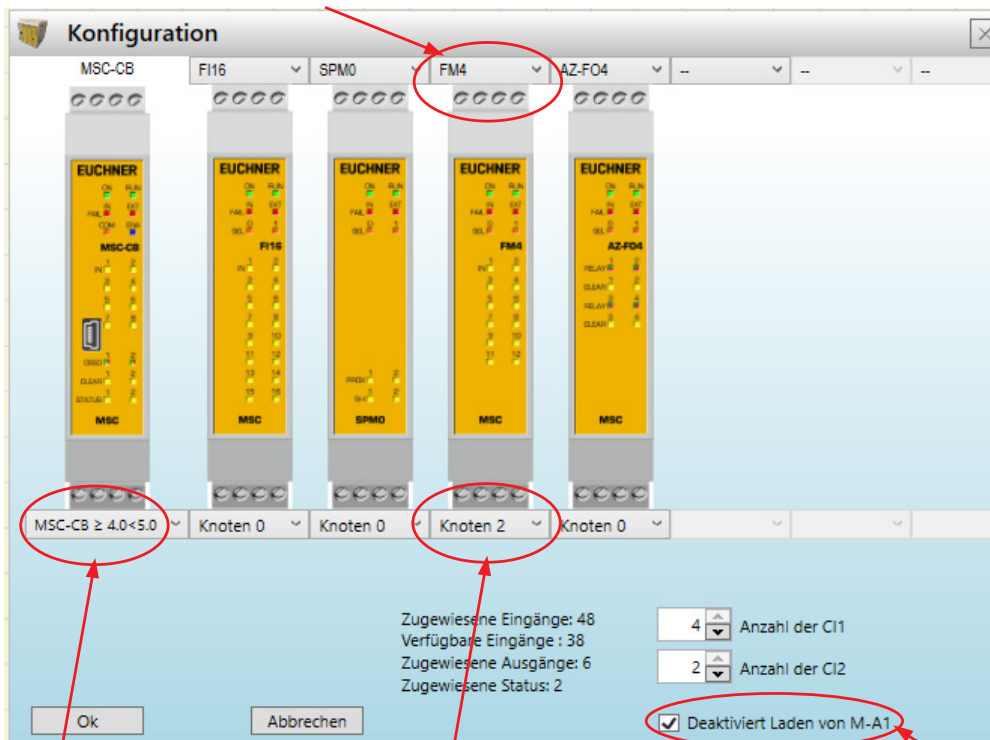
Nach dem Öffnen wird das Modul MSC-CB-S angezeigt. Mit dem Dropdown-Menü kann das Basismodul MSC-CB und die Firmware Versionen beider Basismodule ausgewählt werden.

Über die Dropdown-Menüs im oberen Bereich des Bildschirms (Erweiterungsmodul auswählen) lassen sich die für das System benötigten Module hinzufügen. Mit dem Dropdown-Menü unten am Bildschirm kann der Knoten ausgewählt werden.

Die Reihenfolge, in der die Module eingefügt werden, ist nicht wichtig. Auch die physische Position der Module muss nicht mit der des MSC-Konfigurationsmenüs übereinstimmen. Zum Beispiel können Sie die Slave-Module physisch links vom Master-Modul platzieren.

Bei einigen Slavemodulen ist es außerdem erforderlich, den Typ (MVx, MBx) über ein zweites Dropdown-Menü unterhalb des Knotenauswahlmenüs auszuwählen.

ERWEITERUNGSMODUL AUSWÄHLEN (zum Hinzufügen zur Konfiguration)




AUSWAHL FIRMWARE-VERSION

KNOTEN AUSWÄHLEN (von 0 bis 3)


Deaktiviert den Lesevorgang der M-A1-Speicherkarte

Bild 47: EUCHNER Safety Designer, Erweiterungsmodul auswählen

9.1.7.1. Konfiguration ändern (Aufbau der verschiedenen Module)

Durch Auswahl des Symbols  kann die Systemkonfiguration geändert werden. Das Konfigurationsfenster wird erneut angezeigt (Bild 47).

9.1.7.2. Benutzerparameter ändern

Durch Auswahl des Symbols  können die Projektinformationen geändert werden. Das Fenster zu den Projektinformationen erscheint (Bild 46). Für diese Aktion ist keine Abmeldung aus ESWD erforderlich. In der Regel wird dies verwendet, wenn ein neuer Benutzer ein neues Projekt erstellen muss (auch bei Verwendung eines zuvor erstellten Projekts).

9.1.8. Werkzeugleisten für OBJEKTE, OPERATOREN, KONFIGURATION

Auf der linken und rechten Seite des Hauptfensters werden vier große Werkzeugfenster angezeigt (Bild 48):

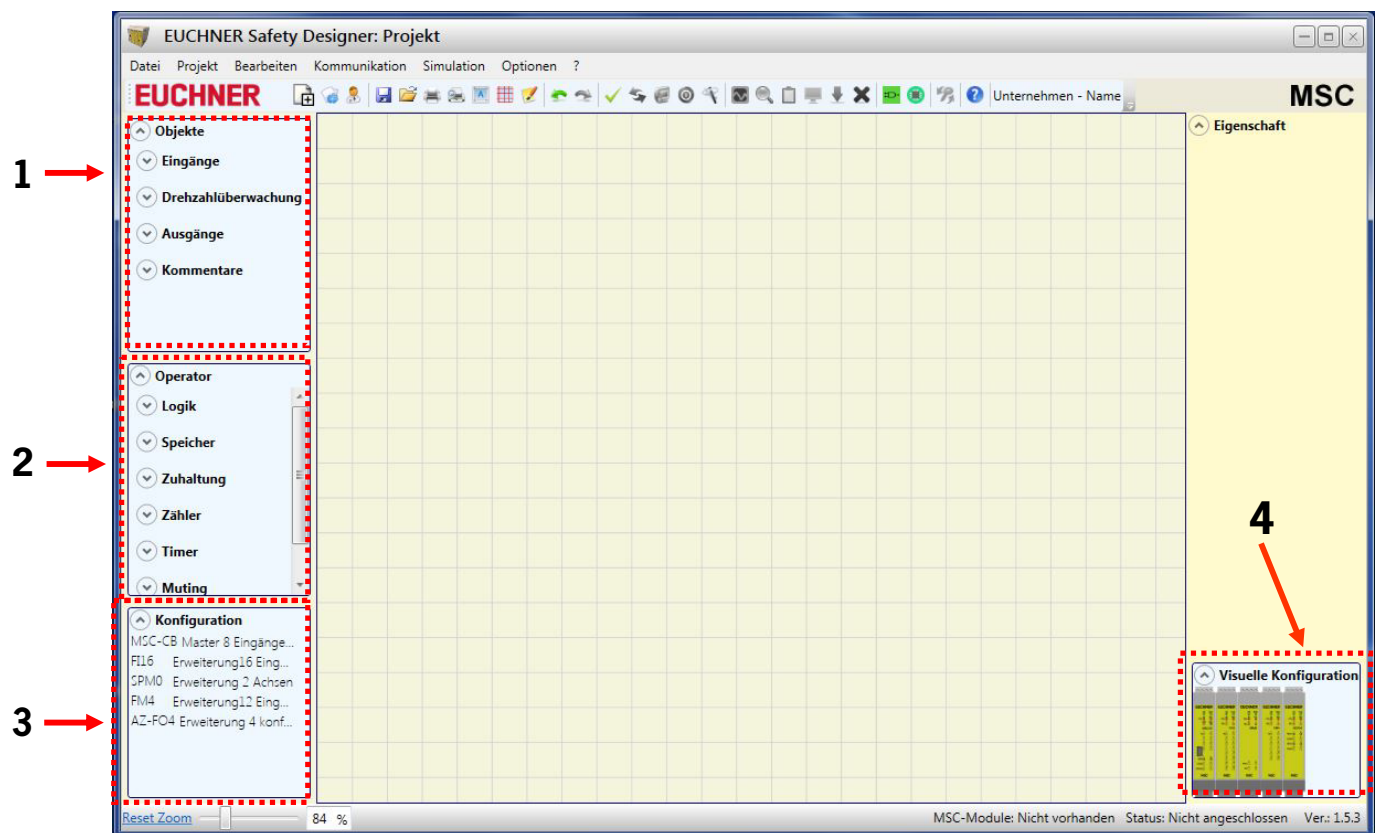


Bild 48: EUCHNER Safety Designer, Werkzeugleisten

1. Werkzeugfenster „OBJEKTE“

Dieses Fenster enthält die verschiedenen Funktionsblöcke, aus denen sich das Projekt zusammensetzt. Diese Blöcke sind in vier verschiedene Kategorien unterteilt:

- › Eingang
- › Drehzahlüberwachung
- › Ausgang
- › Kommentare

2. Werkzeugfenster „OPERATOR“

Dieses Fenster enthält die verschiedenen Funktionsblöcke zum Verknüpfen der Objekte unter Punkt 1. Diese Blöcke sind in sieben verschiedene Kategorien unterteilt:

- Logik
- Speicher
- Zuhaltung
- Zähler
- Timer
- Muting
- Verschiedenes

3. Werkzeugfenster „KONFIGURATION“

Dieses Fenster enthält die Beschreibung des Projektaufbaus.

4. Werkzeugfenster „VISUELLE KONFIGURATION“

Dieses Fenster enthält die grafische Darstellung des Projektaufbaus.

9.1.9. Erstellen des Diagramms

Nach Auswahl des Systemaufbaus kann das Projekt konfiguriert werden.

Das Logikdiagramm wird mithilfe der **DRAG & DROP**-Funktion erstellt:

- Das gewünschte Objekt aus den oben beschriebenen Fenstern auswählen (die einzelnen Objekte werden nachfolgend näher beschrieben) und in den Konstruktionsbereich ziehen.
- Nach Auswahl eines Objekts wird das Fenster **EIGENSCHAFTEN** aktiviert, in dem die Felder wie erforderlich ausgefüllt werden müssen.
- Mithilfe der Links- und Rechts-Pfeiltasten der Tastatur oder durch Klicken auf die Seiten des Schiebereglers kann ein bestimmter numerischer Wert in einem Schieberegler (z. B. Filter) eingestellt werden.
- Objekte können miteinander verbunden werden, indem der gewünschte Stift mit der Maus ausgewählt und dann per Drag & Drop auf dem zu verbindenden Stift abgelegt wird.
- Verbindungen zwischen weit entfernten Elementen können mit der Komponente „Verbindungspunkt Ein-/Ausgang“ unter „Operator/Verschiedenes“ hergestellt werden. Dem Element „Verbindungspunkt Ausgang“ muss ein Name zugewiesen werden, der dem zugehörigen Element „Verbindungspunkt Eingang“ entspricht, um die gewünschte Verbindung zu erstellen.

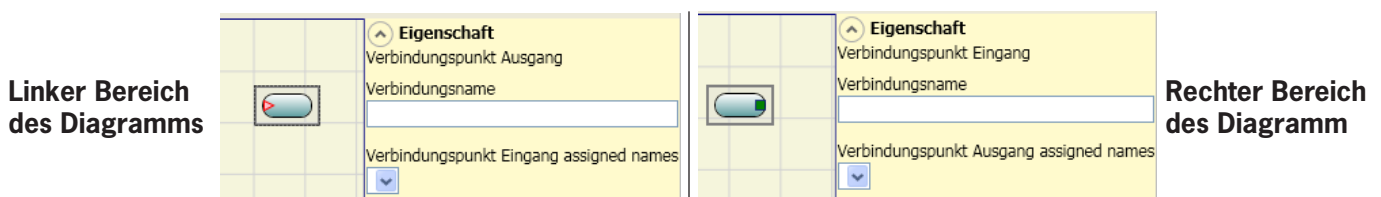


Bild 49: Verbindungspunkt Ein-/Ausgang

- Wenn ein Objekt dupliziert werden muss, muss es zunächst markiert werden und kann dann durch Drücken von STRG+C/STRG+V an der Tastatur kopiert bzw. eingefügt werden.
- Ein Objekt oder eine Verknüpfung wird gelöscht, indem das Objekt oder die Verknüpfung markiert und dann ENTF auf der Tastatur gedrückt wird.

9.1.9.1. Verwendung der rechten Maustaste

- Bei Eingangs-/ Ausgangsblöcken
 - Kopieren/Einfügen
 - Löschen
 - Alle zugewiesenen Anschlüsse löschen
 - Ausrichtung mit anderen Funktionsblöcken (bei Mehrfachauswahl)
 - Hilfe
 - Monitor-Modus: Anzeigen/Ausblenden des Eigenschaftsfensters
 - Status-Block: Aktivieren/Deaktivieren der logischen Negation am Eingangs-Pin
- An Operatoren-Blöcken
 - Kopieren/Einfügen
 - Löschen
 - Ausrichtung mit anderen Funktionsblöcken (bei Mehrfachauswahl)
 - Hilfe
 - Aktivieren/Deaktivieren der logischen Negation
 - Monitor-Modus: Anzeigen/Ausblenden des Eigenschaftsfensters
- An Klemmen
 - Ausrichtung mit anderen Funktionsblöcken (bei Mehrfachauswahl)
- An Verbindungen (Leitungen)
 - Löschen
 - Anzeige des gesamten Pfades einer Verbindung (Netzwerk)

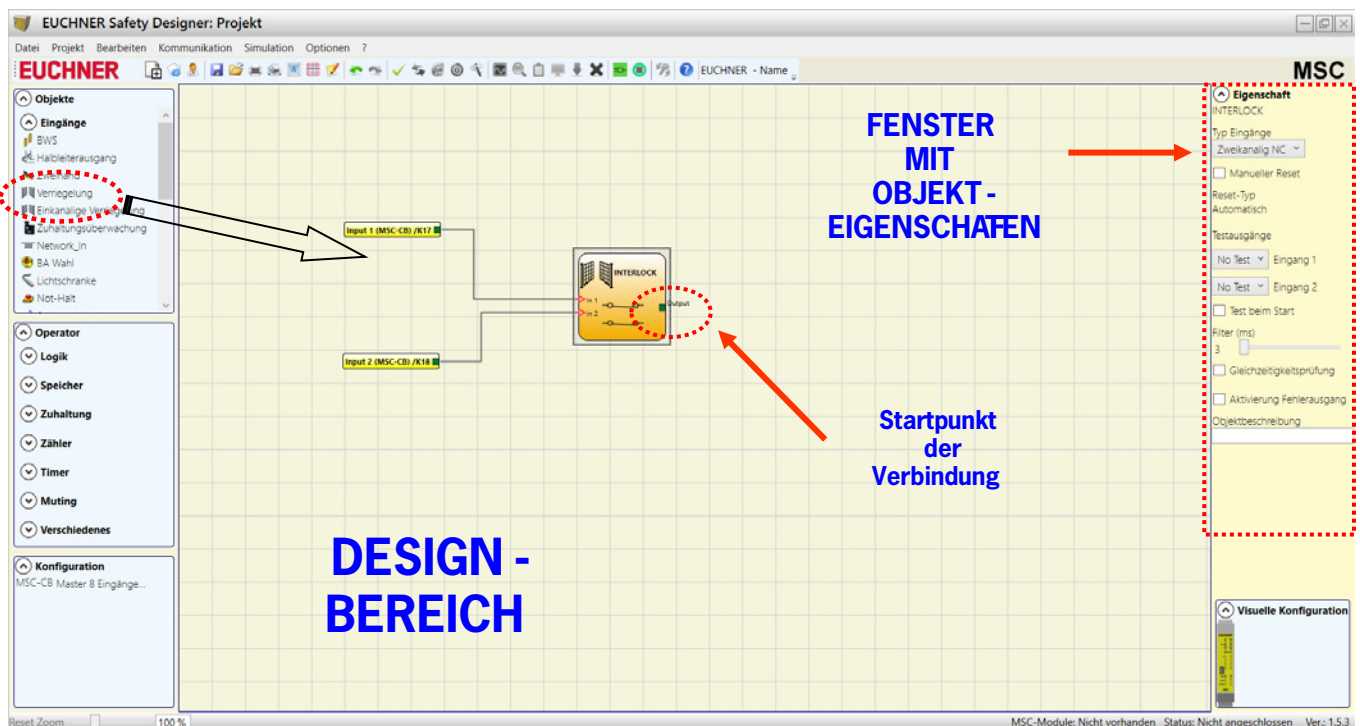


Bild 50: EUCHNER Safety Designer, Designbereich

9.1.10. Beispiel für ein Projekt

Bild 51 zeigt ein Beispiel für ein Projekt, bei dem das Modul MSC-CB nur mit zwei Sicherheitskomponenten (Verriegelung und Not-Halt) verbunden ist.

Die Eingänge (1, 2, 3) des Moduls MSC-CB zum Anschließen der Kontakte der Sicherheitskomponenten werden auf der linken Seite gelb hervorgehoben angezeigt. Die MSC-Ausgänge (von 1 bis 4) werden gemäß den Bedingungen aktiviert, die in Verriegelung (INTERLOCK) und Not-Halt (E-STOP) definiert werden (siehe Seite 100 Not-Halt (E-STOP) und Seite 101 Verriegelung (INTERLOCK)).

Durch Klicken auf einen Block wird dieser markiert und das Fenster EIGENSCHAFTEN auf der rechten Seite aktiviert, in dem die Aktivierungs- und Prüfparameter für den Block konfiguriert werden können.

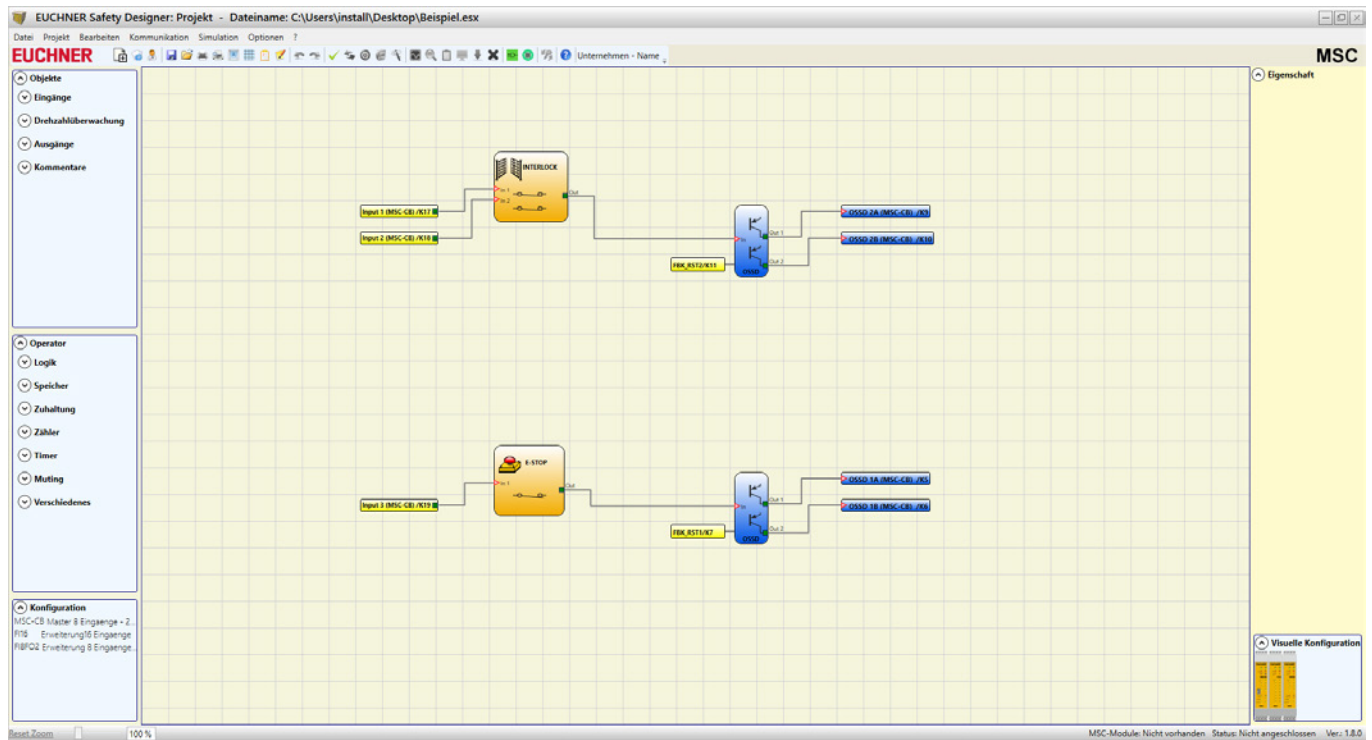



Bild 51: EUCHNER Safety Designer, Projektbeispiel

Am Ende der Projekterstellungsphase (oder bei Zwischenschritten) kann die aktuelle Konfiguration über das Symbol  in der Standard-Symboleiste gespeichert werden.

9.1.10.1. Projektüberprüfung



HINWEIS

Das fertig gestellte Projekt muss nun überprüft werden.

Dies erfolgt durch Ausführen des Befehls ÜBERPRÜFEN (Symbol  in der Standard-Symbolleiste).

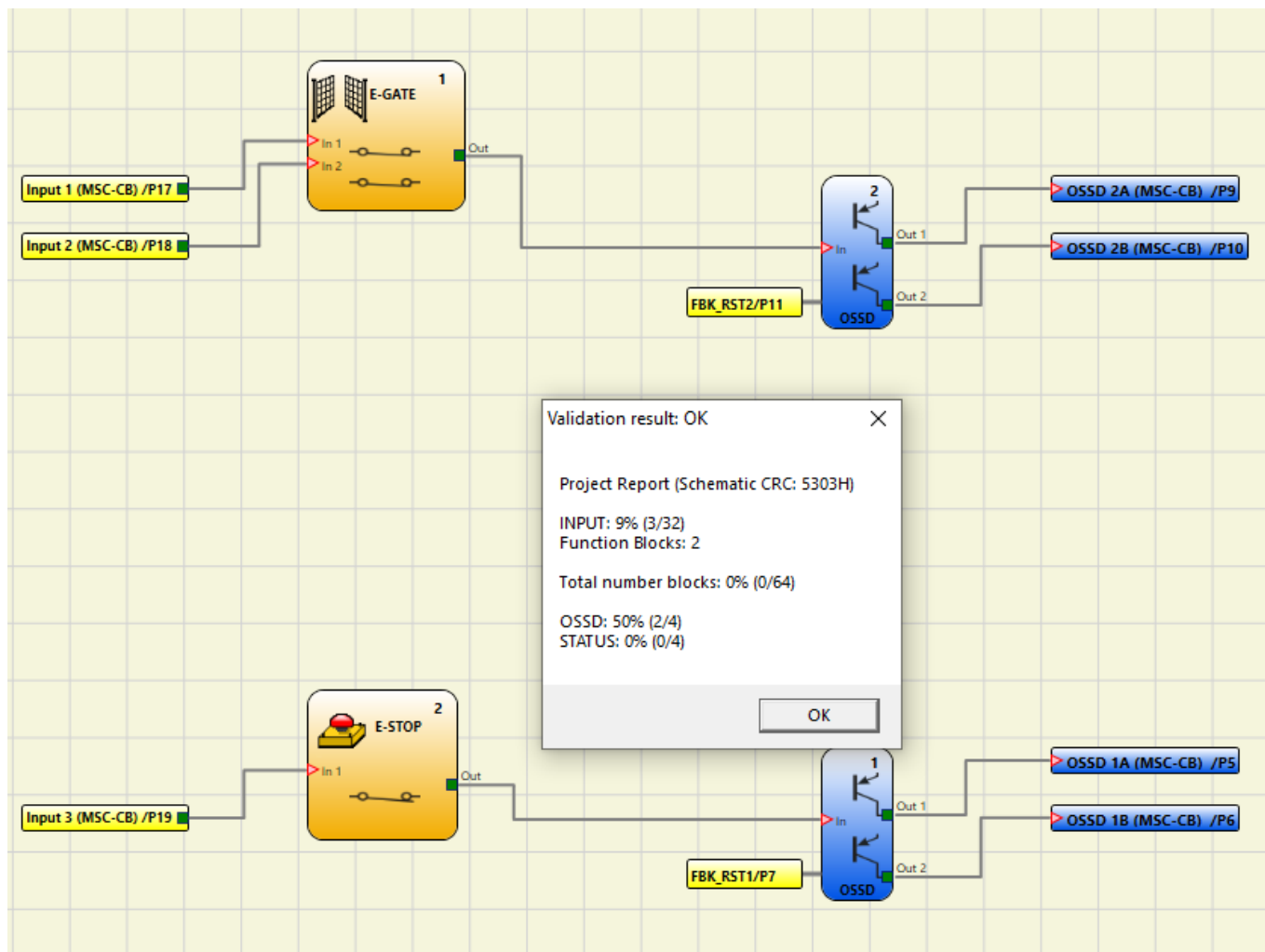


Bild 52: EUCHNER Safety Designer, Projektüberprüfung

Ist die Überprüfung erfolgreich, wird dem EINGANG und dem AUSGANG des Diagramms eine laufende Nummer zugeordnet. Anschließend erscheint diese Nummer auch im BERICHT sowie im Monitor von EUCHNER Safety Designer. Erst nach erfolgreicher Validierung kann die Konfiguration übermittelt werden.



WARNUNG

Mit der Validierungsfunktion wird lediglich überprüft, ob die Programmierung mit den Eigenschaften des MSC-Systems vereinbar ist. Damit ist jedoch nicht garantiert, dass das Gerät so programmiert wurde, dass alle Sicherheitsanforderungen für die Anwendung erfüllt werden.

9.1.10.2. Ressourcenzuordnung

Die Zuordnung der Ressourcen kann durch Auswahl des Symbols  dargestellt werden. In der Ressourcenzuordnung sind alle verwendeten Elemente wie Eingänge, Ausgänge, Status, Feldbuseingänge und -ausgänge dargestellt.

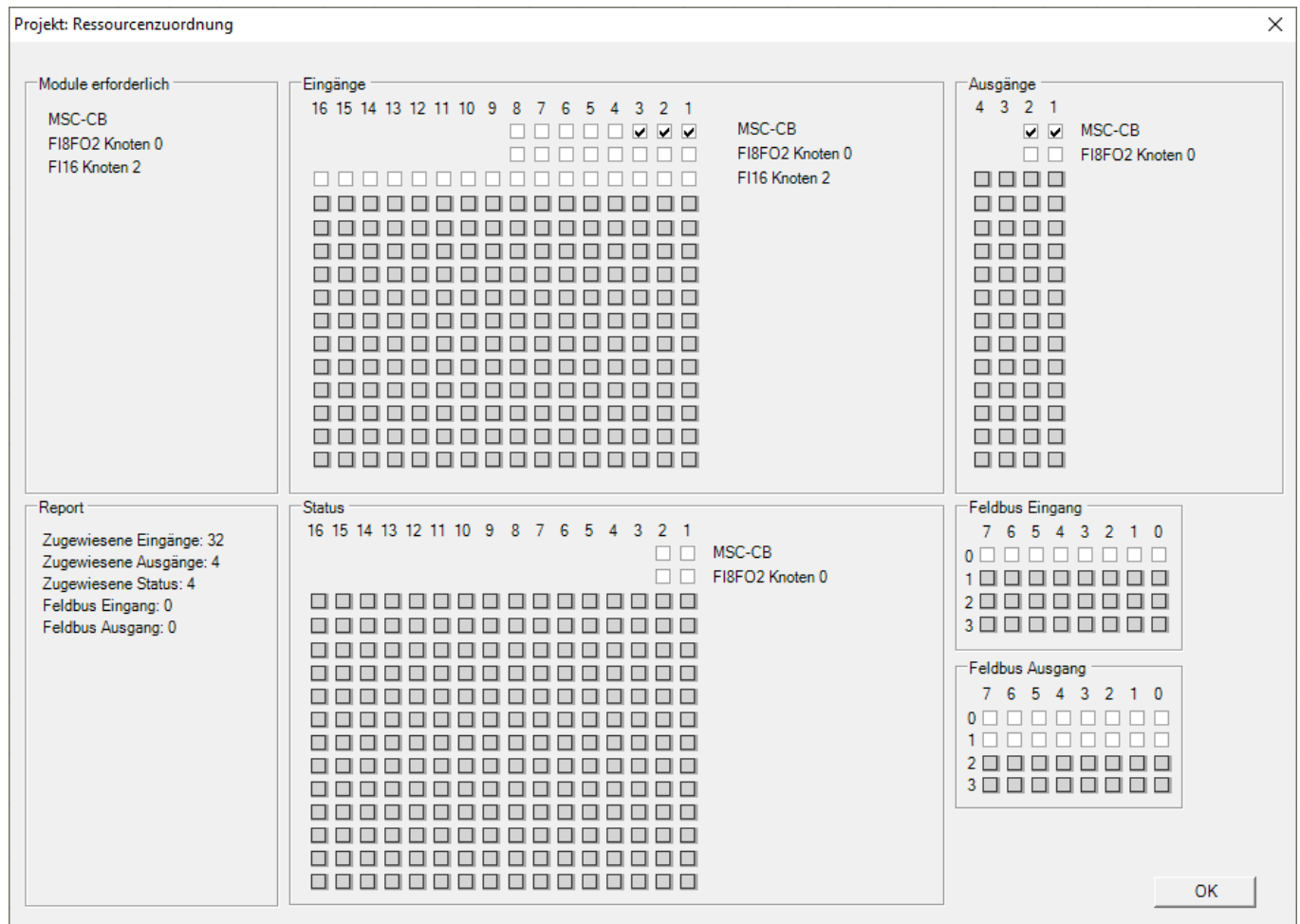



Bild 53: EUCHNER Safety Designer, Ressourcenzuordnung

9.1.10.3. Bericht drucken

Der Systemaufbau kann zusammen mit den Eigenschaften der einzelnen Blöcke gedruckt werden (Symbol  in der Standard-Symboleiste).

MSC

Projektbericht erzeugt durch EUCHNER Safety Designer Ver.: 1.8.0

Projektname: Projekt
Benutzer: Name
Firma: Unternehmen
Datum: 22.09.2020 08:21:50
Gesamt CRC: 5303H
Dateiname: C:\Users\install\Desktop\Beispiel.esx

1

MSC-Module: Konfiguration
Modul MSC-CB (Konfigurierte Firmware-Version: FW >= 3.0 <4.0)
Modul FI16 Knoten 2 (Minimal benötigte Firmware-Version: 0.1)
Modul FI8FO2 Knoten 0 (Minimal benötigte Firmware-Version: 0.1)
Deaktiviert Laden von M-A1: False
Taktzeit (ms) = 3,736

2

MSC-Module: Sicherheitsinformationen
PFHd (übereinstimmend mit IEC 61508): 2,03E-008 (1/h)
MTTFd (übereinstimmend mit EN ISO 13849-1): 143 Jahren
DCavg (übereinstimmend mit EN ISO 13849-1): 99.00 %

3

Achtung!

Dieses Berechnungsergebnis des PL und der anderen Parameter in Bezug auf die Norm ISO 13849-1 bezieht sich nur auf die auf dem System MSC-Module anhand der Konfigurationssoftware MSC implementierten Funktionen. Es setzt voraus, dass die Konfiguration korrekt erfolgt ist. Um den effektiven PL der gesamten Anwendung zu erhalten, müssen die Daten in Bezug auf alle im Rahmen der Anwendung an das System MSC-Module angeschlossenen Geräte berücksichtigt werden. Diese Aufgabe liegt ausschließlich in der Verantwortung des Benutzers / Installateurs.

Die ermittelte MTTFd unter Einbeziehung aller angeschlossenen Komponenten muss auf 100 Jahre begrenzt werden.

Verwendete Ressourcen

EINGÄNGE: 9% (3/32)
Funktionale Blöcke: 2

Anzahl Blöcke gesamt: 0% (0/64)

OSSD: 50% (2/4)
STATUS: 0% (0/4)

4

Schaltplan

Verriegelung

Block-Funktion 1
Filter (ms): 3
Zweikanalig NC
Reset-Typ: Automatisch
Test beim Start: False
Anschlüsse:
In1: MSC-CB EINGÄNGE1/Klemme17
In2: MSC-CB EINGÄNGE2/Klemme18

Not-Halt

Block-Funktion 2
Filter (ms): 3
Einfach
Reset-Typ: Automatisch
Test beim Start: False
Anschlüsse:
In1: MSC-CB EINGÄNGE3/Klemme19

AUSGÄNGE1: OSSD SIL3/PL e
Reset-Typ: Automatisch
Reaktionszeit: 16,498 ms
Abhängigkeit von Eingängen:
Block-Funktion 2
Anschlüsse:
MSC-CB OSSD1A/Klemme5
MSC-CB OSSD1B/Klemme6
MSC-CB Fbk: Klemme7

5

AUSGÄNGE2: OSSD SIL3/PL e
Reset-Typ: Automatisch
Reaktionszeit: 16,498 ms
Abhängigkeit von Eingängen:

Anschlüsse:
MSC-CB OSSD2A/Klemme9
MSC-CB OSSD2B/Klemme10
MSC-CB Fbk: Klemme11

Unterschrift _____

EUCHNER

1. Gesamt CRC
2. Taktzeit
3. Informationen zum Sicherheitslevel
4. Verwendete Ressourcen
5. OSSD Reaktionszeit

Bild 54: EUCHNER Safety Designer, Projektbericht



WARNUNG

- › Diese Definition des PL und der anderen zugehörigen Parameter gemäß EN ISO 13849-1 bezieht sich nur auf die Funktionen, die durch EUCHNER Safety Designer im MSC System implementiert wurden, wobei angenommen wird, dass die Konfiguration korrekt vorgenommen wurde.
- › Beim tatsächlichen PL der gesamten Anwendung und den entsprechenden Parametern müssen die Daten für alle Geräte berücksichtigt werden, die innerhalb der Anwendung an MSCB angeschlossen sind.
- › Dies darf nur vom Konstrukteur bzw. von der installierenden Person durchgeführt werden.

9.1.10.4. Anschließen an MSC



HINWEIS

Ab einer Firmware Version 3.0.1 des Basismoduls ist eine Remote-Verbindung möglich. Zur Herstellung der Verbindung zur MSC wird über einen Ethernet Adapter auf den USB-Anschluss des Basismoduls zugegriffen.

Nachdem das Basismodul über das USB-Kabel an den PC angeschlossen wurde, muss über das Symbol  eine Verbindung hergestellt werden. Es erscheint ein Fenster mit einer Passwortanforderung. Passwort eingeben (siehe „Passwortschutz“).

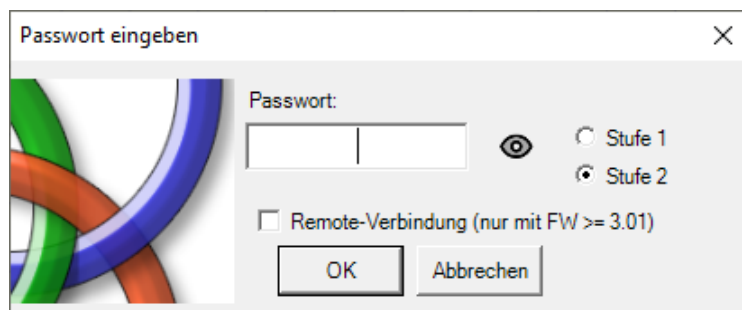



Bild 55: EUCHNER Safety Designer, Passwortanforderung

9.1.10.5. Senden der Konfiguration an das MSC System


Durch Klicken auf das Symbol  in der Standard-Symbolleiste wird die gespeicherte Konfiguration nach dem Ausführen des entsprechenden Befehls vom PC an MSC-CB/MS-CB-S übertragen. In MSC-CB/MS-CB-S wird das Projekt im internen Speicher und (falls vorhanden) auf der M-A1 Speicherkarte gespeichert (erforderliches Passwort: Stufe 2).



HINWEIS

Diese Funktion steht erst nach erfolgreicher Validierung des Projekts zur Verfügung.

9.1.10.6. Herunterladen einer Konfigurationsdatei (Projekts) vom Basismodul

Durch Klicken auf das Symbol  in der Standard-Symboleiste wird ein Projekt vom Basismodul MSC-CB/MS-CB-S in die Konfigurationssoftware EUCHNER Safety Designer heruntergeladen. EUCHNER Safety Designer zeigt das in MSC-CB/MS-CB-S gespeicherte Projekt an (erforderliches Passwort: Stufe 1).



HINWEIS


- › Wenn das Projekt bei anderen Modulen des Typs MSC-CB/MS-CB-S verwendet werden muss, sind die jeweils angeschlossenen Komponenten zu überprüfen (siehe „Systemaufbau“ auf Seite 86).
- › Anschließend sind eine „Projektüberprüfung“ (Seite 81) und ein „Prüfen des Systems“ (Seite 90) durchführen.

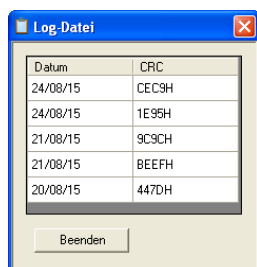
9.1.10.7. Konfigurationsprotokoll



HINWEIS

- › In der Konfigurationsdatei (Projekt) sind das Erstellungsdatum und der CRC-Wert (vierstellige hexadezimale Kennung) eines in MSC-CB/MS-CB-S gespeicherten Projekts enthalten (Bild 56).
- › In diesem Protokoll können bis zu fünf aufeinanderfolgende Ereignisse aufgezeichnet werden. Anschließend werden die Ergebnisse beginnend mit dem ältesten Ereignis überschrieben.

Die Protokolldatei (LOG) kann über das Symbol  in der Standard-Symboleiste angezeigt werden (erforderliches Passwort: Stufe 1).




Datum	CRC
24/08/15	CEC9H
24/08/15	1E95H
21/08/15	9C9CH
21/08/15	BEEFH
20/08/15	447DH

Beenden

Bild 56: EUCHNER Safety Designer, Protokolldatei

9.1.10.8. Systemaufbau

Der aktuelle Aufbau des MSC-Systems kann über das Symbol  geprüft werden (erforderliches Passwort: Stufe 1). Es erscheint eine Tabelle mit folgendem Inhalt:

- › Angeschlossene Module;
- › Firmware-Version der einzelnen Module;
- › Knotennummer (physische Adresse) der einzelnen Module.

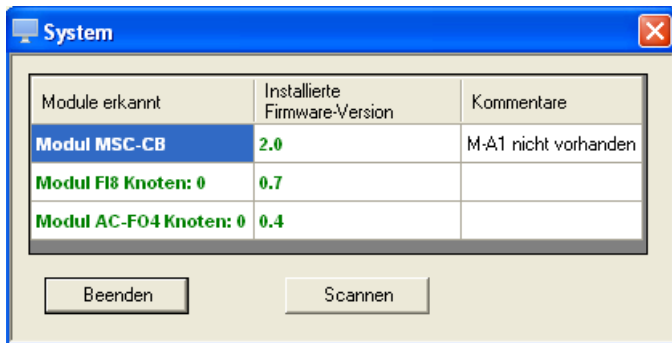


Bild 57: Übersicht Systemaufbau


Wenn bei einem der erkannten Module ein Fehler vorliegt, erscheint das folgende Fenster.

Im Beispiel unten ist die Knotennummer des Moduls FI8 nicht korrekt (angezeigt durch roten Text).



Bild 58: Fehlerhafter Systemaufbau

9.1.10.9. Trennen des Systems

Auf das Symbol  klicken, um die Verbindung zwischen PC und Basismodul zu trennen. Nach dem Trennen wird das System zurückgesetzt und mit dem übertragenen Projekt neu gestartet.




HINWEIS

Falls das System nicht aus allen in der Konfiguration vorgesehenen Modulen zusammengesetzt ist, wird diese Nichtübereinstimmung am Modul MSC-CB/MSC-CB-S angezeigt und das Modul wird nicht gestartet (siehe SIGNALE).

9.1.10.10. Monitor (E/A-Echtzeitstatus – Textform)



Auf das Symbol  klicken, um den Monitor zu aktivieren (erforderliches Passwort: Stufe 1). Es erscheint ein Pop-up-Fenster (**in Echtzeit**) mit folgendem Inhalt:

- › Status der Eingänge (wenn das Objekt über zwei oder mehr Eingangsanschlüsse mit MSC verfügt, wird nur der erste im Monitor als aktiv angezeigt; siehe abgebildetes Beispiel)
- › Diagnose Eingang
- › Zustand OSSD;
- › Diagnose OSSD;
- › Status der digitalen Ausgänge;
- › Diagnose OUT_TEST.

Monitor															
Modul	Block	Kommentare	EINGÄNGE	Status	Diagnoseeingänge	Modul	OSSD	Status	Diagnose OSSD	Modul	Status	Status	Diag Status		
MSC-CB	1	Verriegelung	III1	OFF		MSC-CB	OSSD1	OFF			X				
			III2			MSC-CB	OSSD2	ON			X				
MSC-CB	2	Hot-Halt	III3	ON			X				X				
			X				X				X				
			X				X					X			
			X				X					X			
			X												
			X												
			X												
			X												
			X												
			X												

Beenden

Bild 59: Monitor (Textform)

9.1.10.11. Monitor (E/A-Echtzeitstatus – Text – Grafik)



Auf das Symbol klicken, um den Monitor zu aktivieren/deaktivieren (erforderliches Passwort: Stufe 1). Anhand der Farbe der Verknüpfungen (Bild 60) kann die Diagnose (in Echtzeit) wie folgt abgelesen werden:

- › **ROT** = AUS
- › **GRÜN** = EIN
- › **ORANGE GESTRICHELT** = Verbindungsfehler
- › **ROT GESTRICHELT** = FREIGABE anstehend (z. B. NEUSTART)

SONDERFÄLLE

- ➔ OPERATOR „NETWORK“, Signale „NETWORK IN“ und „NETWORK OUT“:
- › **DICKE DURCHGEHENDE ROTE LINIE** = STOP
- › **DICKE DURCHGEHENDE GRÜNE LINIE** = RUN
- › **DICKE DURCHGEHENDE ORANGEFARBENE LINIE** = START

- ➔ OPERATOR „SERIAL OUTPUT“:
- › **DICKE DURCHGEHENDE SCHWARZE LINIE** = Datenfernübertragung

Durch Positionieren des Mauszeigers auf die Verknüpfung kann die Diagnose angezeigt werden.

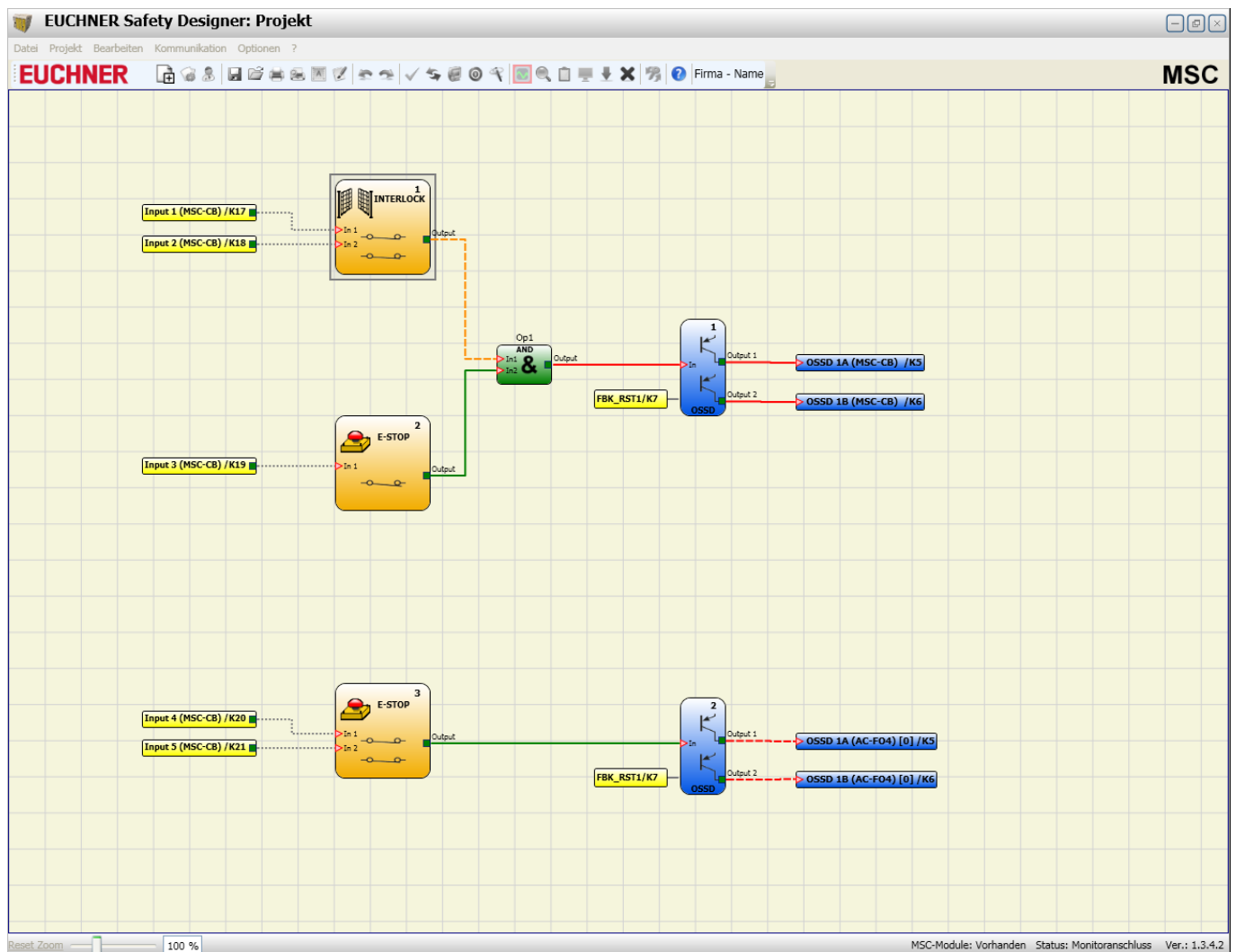


Bild 60: Monitor (Grafik)

9.1.11. Passwortschutz

Zum Hochladen und Speichern des Projekts muss im EUCHNER Safety Designer ein Passwort eingegeben werden.



HINWEIS

Das standardmäßig eingegebene Passwort muss geändert werden, um Manipulation zu vermeiden (Passwort Stufe 2) bzw. damit die im MSC geladene Konfiguration nicht sichtbar ist (Passwort Stufe 1).

9.1.11.1. Passwort Stufe 1

Alle Bediener, welche das MSC-System benutzen, müssen über ein PASSWORT der Stufe 1 verfügen.

Mit diesem Passwort können nur die PROTOKOLL-Datei, der Aufbau des Systems, der Echtzeit-Monitor und die Upload-Vorgänge angezeigt werden.

Bei der erstmaligen Initialisierung des Systems muss der Bediener das Passwort „“ (EINGABE-Taste) verwenden. Systemplaner, die das Passwort der Stufe 2 kennen, können ein neues Passwort für Stufe 1 vergeben (alphanumerisch, max. 8 Zeichen).



HINWEIS

Bediener, welche dieses Passwort kennen, sind **berechtigt**, das Projekt (von MSC-CB/MS-CB-S zum PC) hochzuladen, zu ändern oder zu speichern.

9.1.11.2. Passwort Stufe 2

Systemplaner, die befugt sind, an der Erstellung des Projekts zu arbeiten, müssen das PASSWORT der Stufe 2 kennen. Bei der erstmaligen Initialisierung des Systems muss der Bediener das Passwort „**SAFEPASS**“ (nur Großbuchstaben) verwenden.

Systemplaner, die das Passwort der Stufe 2 kennen, können ein neues Passwort für Ebene 2 eingeben (alphanumerisch, max. 8 Zeichen).




HINWEIS

- › Mit diesem Passwort **kann** das Projekt (von PC zu MSC-CB/MS-CB-S) hochgeladen, geändert und gespeichert werden. Mit anderen Worten ist mit diesem Passwort die vollständige Kontrolle des Systems PC => MSC möglich.
- › Beim HOCHLADEN eines neuen Projekts kann das Passwort der Stufe 2 geändert werden.
- › Sollte eines dieser Passwörter nicht mehr vorliegen, bitte EUCHNER kontaktieren, um eine Unlock-DATEI anzufordern (wenn die Unlock-Datei im korrekten Verzeichnis gespeichert wird, erscheint



das Symbol in der Symbolleiste). Nach Aktivierung des Symbols werden die Passwörter der Stufe 1 und 2 auf ihre ursprünglichen Werte zurückgesetzt. Dieses Passwort wird nur dem Systemplaner übergeben und kann nur einmal verwendet werden.

9.1.11.3. Passwortänderung

Durch Klicken auf das Symbol  kann die PASSWORT-Änderung aktiviert werden, nachdem die Verbindung mit dem Passwort der Stufe 2 hergestellt wurde.

Es erscheint ein Fenster (Bild 61), in dem das neue Passwort ausgewählt werden kann. Altes und neues Passwort in die entsprechenden Felder eingeben (max. 8 Zeichen). Auf OK klicken.

Am Ende des Vorgangs Verbindung trennen, um das System neu zu starten.

Falls eine M-A1 Speicherkarte vorhanden ist, wird das neue Passwort auch auf dieser Speicherkarte gespeichert.

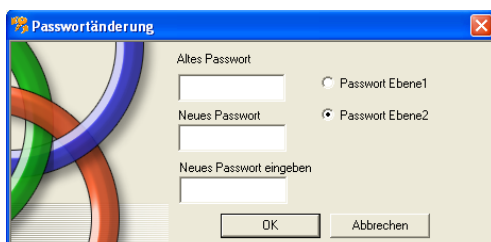


Bild 61: Passwortänderung

9.1.12. Prüfen des Systems



WARNUNG

Nachdem das Projekt überprüft, in das Modul MSC-CB/ MSC-CB-S hochgeladen und alle Sicherheitskomponenten angeschlossen wurden, muss das System auf ordnungsgemäßen Betrieb geprüft werden.

Dies erfolgt, indem eine Statusänderung für jede an MSC angeschlossene Sicherheitskomponente erzwungen wird, um zu überprüfen, ob sich der Status der Ausgänge auch tatsächlich ändert.

Das nachfolgende Beispiel dient der Veranschaulichung des PRÜF-Verfahrens:

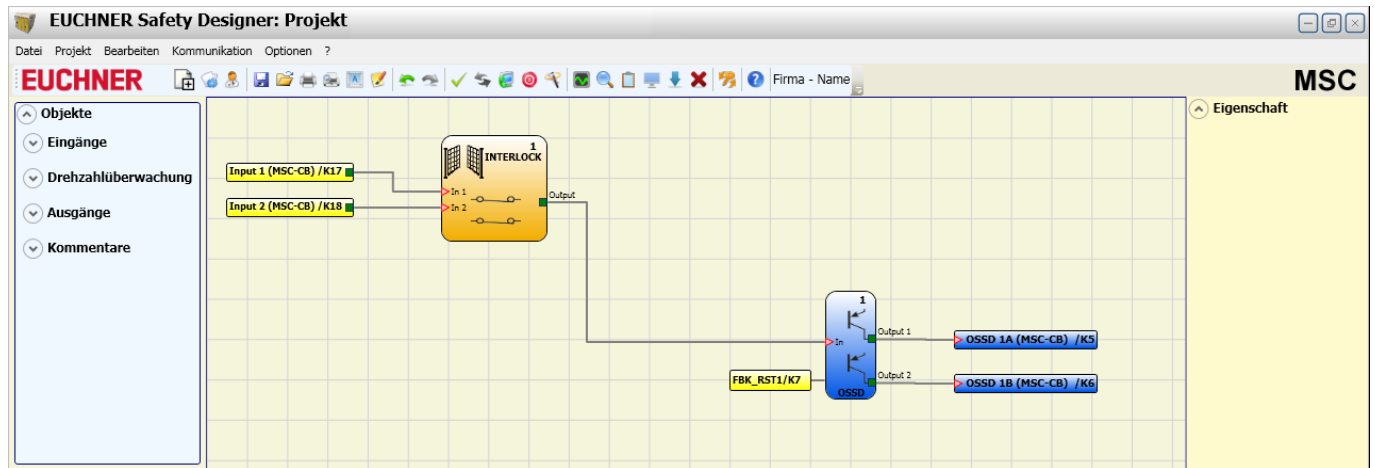


Bild 62: Prüfen des Systems

(t1) Im normalen Betriebszustand (Verriegelung (INTERLOCK)) ist Input1 geschlossen, Input2 geöffnet und der Ausgang von INTERLOCK auf den Logikpegel „High“ eingestellt. In diesem Modus sind die Sicherheitsausgänge (OSSD1/2) aktiv und an den entsprechenden Klemmen liegt eine Versorgungsspannung von 24 VDC an.

(t2) Wenn die Verriegelung (INTERLOCK) **physisch** geöffnet wird, ändert sich der Zustand der Eingänge und somit auch der Ausgänge des Blocks INTERLOCK: (AUS = 0 VDC → 24 VDC); **Der Zustand der Sicherheitsausgänge OSSD1/2 ändert sich von 24 VDC in 0 VDC.** Wenn diese Änderung erkannt wird, ist die bewegliche Verriegelung (INTERLOCK) ordnungsgemäß angeschlossen.

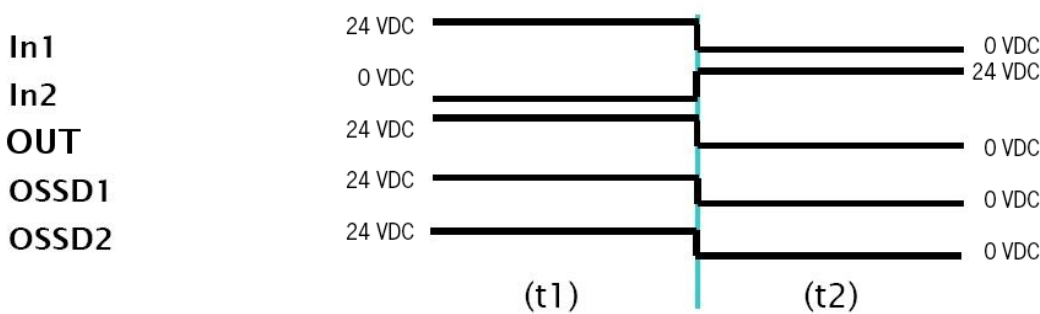


Bild 63: Zustandsänderung der Ein- /Ausgänge des Systems



WARNUNG

- › Nähere Informationen zur korrekten Installation der externen Sensoren/Komponenten sind dem Installationshandbuch zu entnehmen.
- › Diese Prüfung muss für jede Sicherheitskomponente in dem Projekt durchgeführt werden.

9.2. Objektspezifische Funktionsblöcke

9.2.1. Ausgangsobjekte

9.2.1.1. Sicherheitsausgänge (OSSD)

Die OSSD-Ausgänge erfordern keine Wartung. Output1 und Output2 liefern 24 VDC bei einem Eingang von „1“ (TRUE) bzw. 0 VDC bei einem Eingang von „0“ (FALSE).

- ➔ Jedes OSSD-Paar verfügt über einen entsprechenden Eingang RESTART_FBK. Dieser Eingang muss immer wie im Absatz RESTART_FBK beschrieben beschaltet sein.

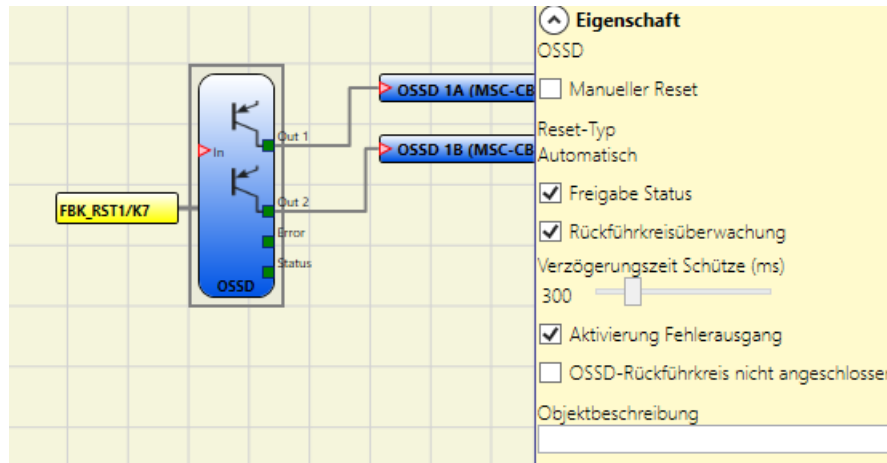


Bild 64: OSSD (Sicherheitsausgänge)

Parameter

Manueller Reset: Wenn ausgewählt, kann bei jeder Änderung des Eingangssignals ein Reset angefordert werden. Ansonsten folgt die Aktivierung des Ausgangs direkt entsprechend den Eingangsbedingungen.

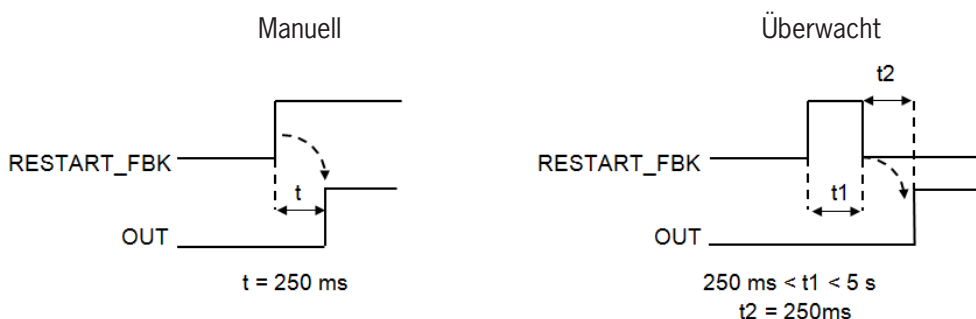


Bild 65: OSSD Parameter

Es gibt zwei Arten von Reset: „Manuell“ und „Überwacht“. Bei Auswahl des manuellen Resets überprüft das System nur der Signalübergang von 0 zu 1. Im Falle des überwachten Resets wird der doppelte Übergang von 0 zu 1 und dann zurück zu 0 überprüft.

Freigabe Status: Wenn aktiviert, ist die Beschaltung des OSSD mit einem STATUS möglich.

Rückführkreisüberwachung: Wenn aktiviert, kann das Zeitfenster für die Überwachung des externen Feedback-Signals (zum Zustand des Ausgangs) eingestellt werden.

Wenn AUSGANG auf Logikpegel „High“ (TRUE) ist, muss das FBK-Signal innerhalb der eingestellten Zeit beim Logikpegel „Low“ (FALSE) liegen und umgekehrt.

Andernfalls wechselt der Ausgang OUTPUT zum Low-Pegel (FALSE) und der Fehler wird auf dem Basismodul MSC-CB/ MSC-CB-S durch das Blinken der CLEAR-LED für den OSSD im Fehler-Modus signalisiert.

Aktivierung Fehlerausgang: Wenn aktiviert, ermöglicht es den Ausgang ERROR_OUT. **Wird ein Fehler des externen FBK-Signals erkannt wird, wechselt der Ausgang in den Logikpegel „High“ (TRUE).**

Das Signal **Error OUT** wird zurückgesetzt, wenn eines der folgenden Ereignisse eintritt:

1. Das Aus- und Wiedereinschalten des Systems.
2. Aktivierung des Operators RESET.

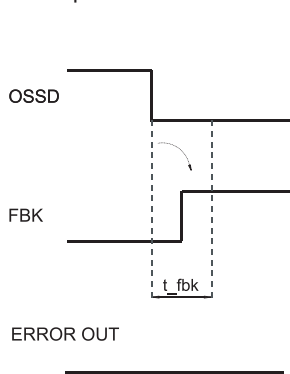


Bild 66: Beispiel für OSSD mit korrektem Feedback-Signal: In diesem Fall ERROR OUT=FALSE

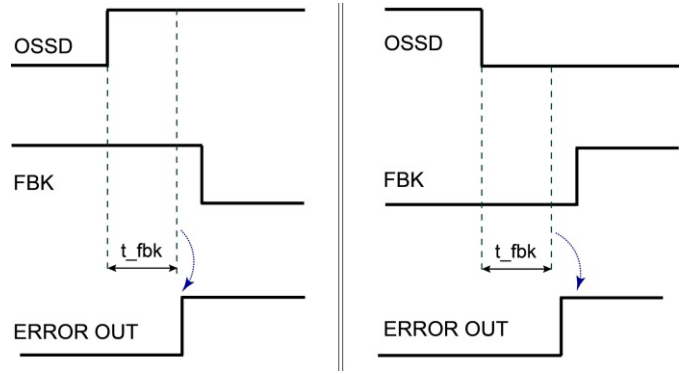


Bild 67: Beispiel für OSSD mit fehlerhaftem Feedback-Signal (Überschreitung der externen Schaltzeit): In diesem Fall ERROR OUT=TRUE

OSSD-Rückführkreis nicht angeschlossen: Wenn ausgewählt, muss der Eingang RESTART_FBK nicht angeschlossen sein. Ansonsten muss der Rückführkreis direkt an 24V angeschlossen oder über die Zwangsöffner zurückgeführt werden

Dieser Parameter ist nur auf folgende Module anwendbar:

- MSC-CB mit Firmware-Version ≥ 4.1
- FI8FO2 mit Firmware-Version ≥ 0.11
- AC-FO4, AC-FO2 mit Firmware-Version ≥ 0.7
- AH-FO4S08 mit Firmware-Version > 0.1

9.2.1.2. Sicherheitsausgang (Single-Double OSSD)

Der OSSD-Sicherheitsausgang erfordert keine Wartung.

Output1 liefert 24 VDC bei einem Eingang von „1“ (TRUE) bzw. 0 VDC bei einem Eingang von „0“ (FALSE).

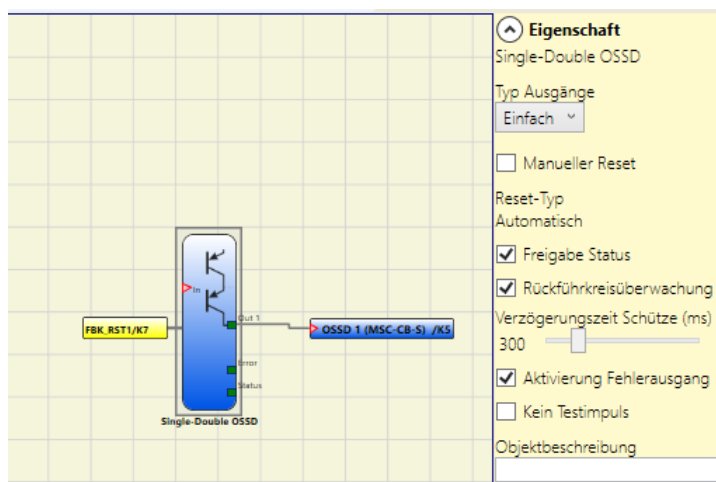


Bild 68: Single-Double OSSD

- ➔ Jeder Ausgang SINGLE_OSSD verfügt über den entsprechenden Eingang RESTART_FBK. Der Eingang RESTART_FBK erscheint bei OSSD-Ausgängen der Module MSC-CB-S und FI8FO4S nur, wenn der manuelle Reset oder Rückführkreisüberwachung aktiviert ist. Beim Modul AH-FO4S08 ist der Eingang RESTART_FBK obligatorisch und muss wie im Absatz RESTART_FBK beschrieben beschaltet sein.

Parameter

Typ Ausgänge: Zwei unterschiedliche Arten von Ausgängen stehen zur Auswahl:

- Einzelausgang
- Doppelausgang

Mithilfe der Module MSC-CB-S, FI8FO4S, AH-F04S08 kann der Bediener zwischen folgenden unterschiedlichen Konfigurationen wählen:

1. Vier OSSD-Funktionsblöcke (Einzelausgang)
2. Zwei OSSD-Funktionsblöcke (Doppelausgang)
3. Zwei OSSD-Funktionsblöcke (Einzelausgang) + ein OSSD-Funktionsblock (Doppelausgang)



HINWEIS

Bei der Verwendung von einkanaligen OSSDs müssen die OSSD-Ausgänge unabhängig sein, um die Anforderungen der Sicherheitsintegritätsstufe (SIL 3) zu erfüllen.

Ausfälle mit gemeinsamer Ursache zwischen den OSSD-Ausgängen müssen durch eine geeignete Kabelinstallation (d. h. getrennte Kabelwege) ausgeschlossen werden.

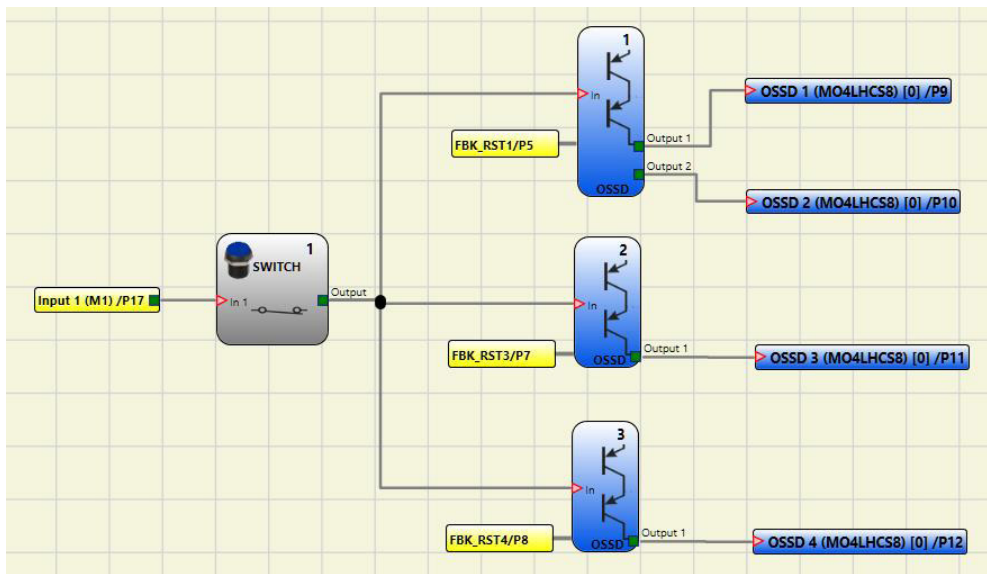


Bild 69: Beispiel für ein Projekt: 2 Blöcke mit Einzelausgang + 1 Block mit Doppelausgang

Nachstehend sind die möglichen Konfigurationen der Module MSC-CB-S, FI8FO4S, AH-F04S08 (2 oder 4 OSSD) abgebildet:

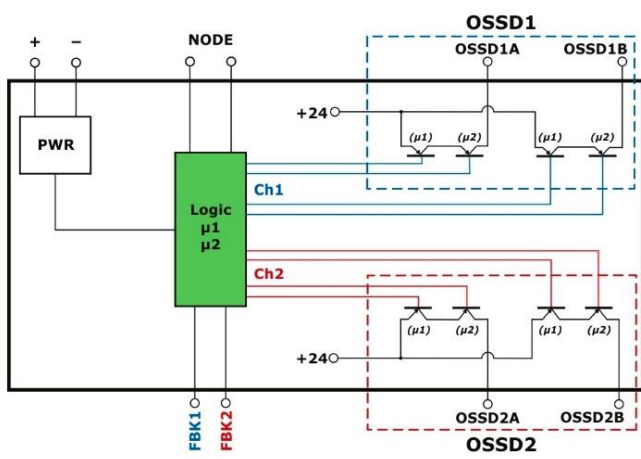


Bild 70: Konfiguration der 2-Kanal-Ausgänge (Kategorie 4)

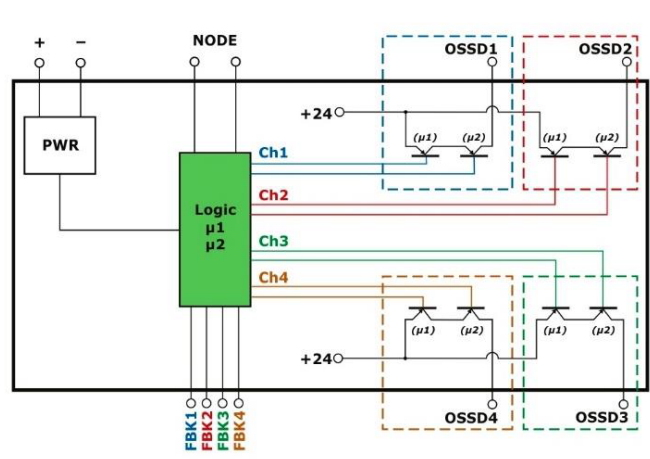


Bild 71: Konfiguration von 4 Ein-Kanal-Ausgängen (Kategorie 4)

Manueller Reset: Wenn ausgewählt, kann bei jedem Abfall des Eingangssignals IN ein Reset angefordert werden. Ansonsten folgt die Aktivierung des Ausgangs direkt den Eingangsbedingungen.



Bild 72: Manueller/ überwachter Reset

Es gibt zwei Arten von Reset: Manuell und Überwacht. Bei Auswahl des manuellen Resets wird nur der Signalübergang von 0 zu 1 überprüft. Im Falle des überwachten Resets wird der doppelte Übergang von 0 zu 1 und dann zurück zu 0 überprüft.

Freigabe Status: Wenn aktiviert, ist die Beschaltung des aktuellen Status von OSSD an jeder Stelle im Diagramm möglich.

Rückführkreisüberwachung: Wenn aktiviert, kann das Zeitfenster für die Überwachung des externen Feedback-Signals (zum Zustand des Ausgangs) eingestellt werden.

Wenn AUSGANG auf Logikpegel „High“ (TRUE) ist, muss das FBK-Signal innerhalb der eingestellten Zeit beim Logikpegel „Low“ (FALSE) liegen und umgekehrt.

Andernfalls wechselt der Ausgang OUTPUT zum Low-Pegel (FALSE) und der Fehler wird auf dem Basismodul MSC-CB durch das Blinken der CLEAR-LED für den OSSD im Fehler-Modus signalisiert.

Aktivierung Fehlerausgang: Wenn aktiviert, ermöglicht es den Ausgang ERROR_OUT. **Wird ein Fehler des externen FBK-Signals erkannt wird, wechselt der Ausgang in den Logikpegel „High“ (TRUE).**

Das Signal **Error OUT** wird zurückgesetzt, wenn eines der folgenden Ereignisse eintritt:

1. Das Aus- und Wiedereinschalten des Systems.
2. Aktivierung des Operators RESET MSC-CB.

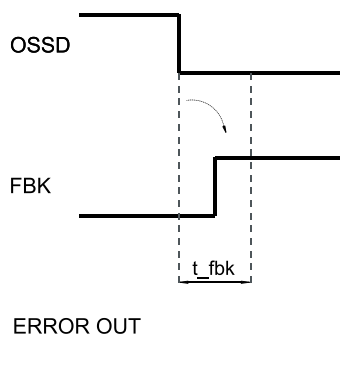


Bild 73: Beispiel für OSSD mit korrektem Feedback-Signal: In diesem Fall ERROR OUT=FALSE

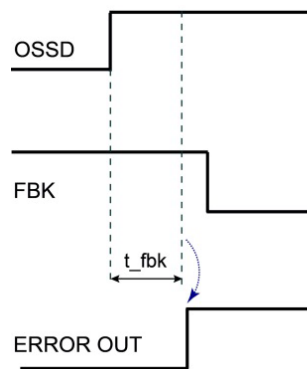


Bild 74: Beispiel für OSSD mit fehlerhaftem Feedback-Signal (Überschreitung der externen Schaltzeit): In diesem Fall ERROR OUT=TRUE

Kein Testimpuls: Wenn aktiviert, werden keine Testimpulse über den Ausgang übertragen.



HINWEIS

Wenn dieser Parameter aktiviert wird, verringert sich der SIL.

OSSD-Rückführung nicht angeschlossen: Wenn ausgewählt, darf die Rückmeldung nicht angeschlossen werden. Wenn nicht ausgewählt, muss die Rückmeldung direkt an 24 V oder über die Reihe der Öffnerkontakte von K1/K2 angeschlossen werden.



HINWEIS

Dieser Parameter gilt nur für das Modul AH-FO4S08, Firmware-Version > 0.1.

9.2.1.3. Signalausgang (STATUS)

Mit dem STATUS-Ausgang kann jeder Punkt im Diagramm überwacht werden, indem dieser mit dem Eingang In verbunden wird. Der Ausgang liefert 24 VDC bei einem Eingang von „1“ (TRUE) bzw. 0 VDC bei einem Eingang von „0“ (FALSE).

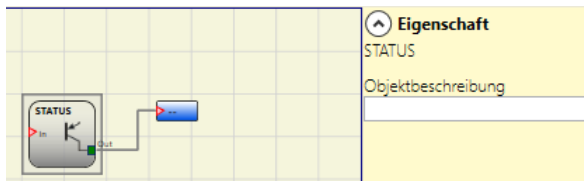


Bild 75: Status



Wichtig!

Der STATUS-Ausgang erreicht nur den SIL 1 / PL c Performance Level.

9.2.1.4. Feldbusausgang (FIELD BUS PROBE)

Mit diesem Element kann der Status eines beliebigen Punkt des Diagramms auf dem Feldbus angezeigt werden.

Um Änderungen am Ausgang vorzunehmen, muss das jeweilige Bit ausgewählt werden. Die folgende Tabelle zeigt die max. Anzahl der Sensoren.

Basismodul	Firmware Feldbusmodul	Anz. Sensoren
MSC-CB-S	≥ 2.0	max. 32
MSC-CB-S	< 2.0	max. 16
MSC-CB	unabhängig	max. 16

Tabelle 65: Max. Anzahl der Sensoren am Feldbusausgang

Die Zustände werden auf dem Feldbus mit vier Bytes dargestellt. (Nähere Informationen sind der Betriebsanleitung Feldbus-Module zu entnehmen.)

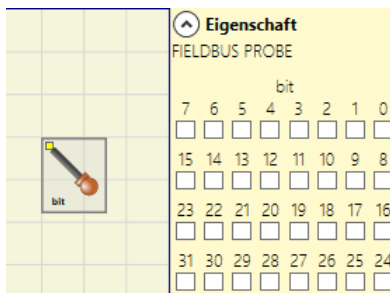


Bild 76: Feldbusausgang



Wichtig!

Der Feldbusausgang ist **kein** Sicherheitsausgang.

9.2.1.5. Relais (RELAY)

Bei dem Ausgangsrelais handelt es sich um einen Relaisausgang mit Schließer-Kontakt. Die Relaisausgänge sind geschlossen, wenn der Eingang **IN** gleich „1“ (TRUE) ist, ansonsten sind die Kontakte geöffnet (FALSE).

Parameter

Kategorie: Es gibt drei verschiedene Kategorien von Relaisausgängen:

Kategorie 1. Ausgänge mit einem Relais der Kategorie 1. Jedes Modul AZ-F04 / AZ-F0408 kann bis zu vier Ausgänge aufweisen.

Eigenschaften:

- › Interne Relais werden überwacht.
- › Externe Rückführkreiskontakte (EDM, Prüfung FBK 1-4) werden nicht verwendet (nicht benötigt für Kategorie 1)
- › Jeder Ausgang ist als manueller oder automatischer Start einstellbar.

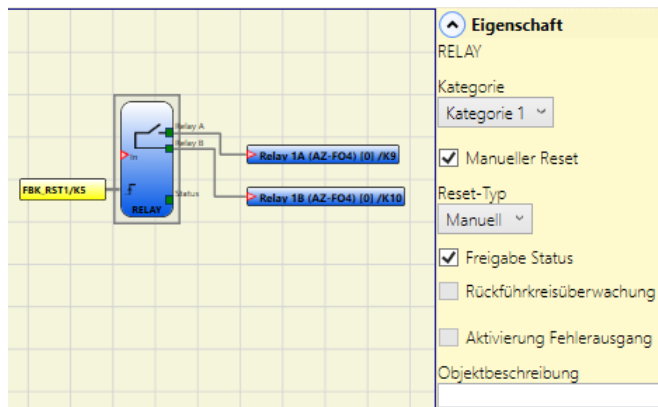
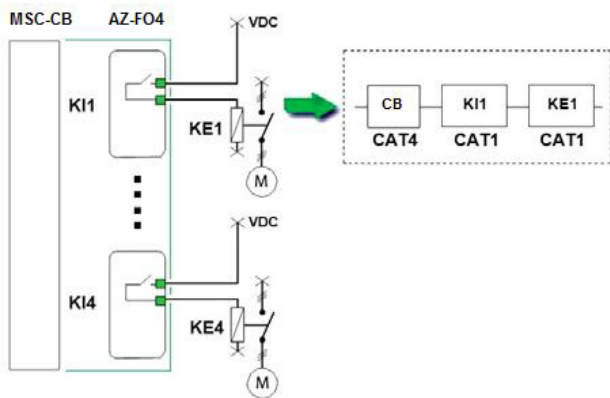


Bild 77: Relaisausgang

Verwendungsbeispiel mit externem Relais



Verwendungsbeispiel mit nur internem Relais

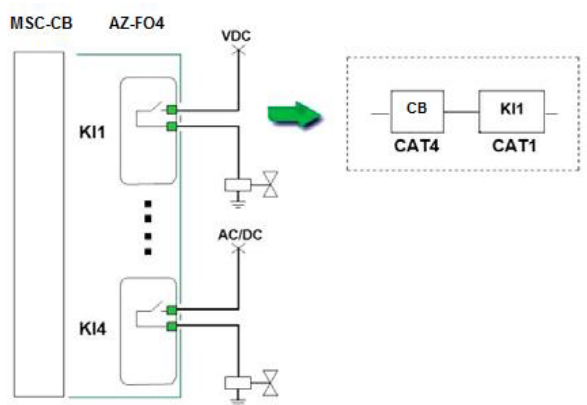


Bild 78: Verwendungsbeispiele

Kategorie 2. Ausgänge mit einem Relais der Kategorie 2 mit OTE (Output Test Equipment) Ausgängen. Jedes Modul AZ-F04/ AZF0408 kann bis zu vier Ausgänge aufweisen.

OTE: Der Ausgang OTE (Output Testing Equipment) ist normalerweise „1“ (TRUE), außer wenn ein interner Fehler oder eine Störung im Zusammenhang mit dem Rückführkreis von externen Schützen vorliegt (FALSE).

Eigenschaften:

- › Interne Relais werden immer überwacht.
- › überwachte externe Rückführkreiskontakte (EDM).
- › Der Ausgang kann als manueller oder automatischer Neustart konfiguriert werden. Die Rückführkreisüberwachung (EDM) kann bei manuellem Start nicht aktiviert werden, nur bei automatischem Start. Wird dennoch der manuelle Start mit Rückführkreisüberwachung gewünscht, muss eine spezielle Logik verwendet werden. (siehe nachfolgenden Hinweis)

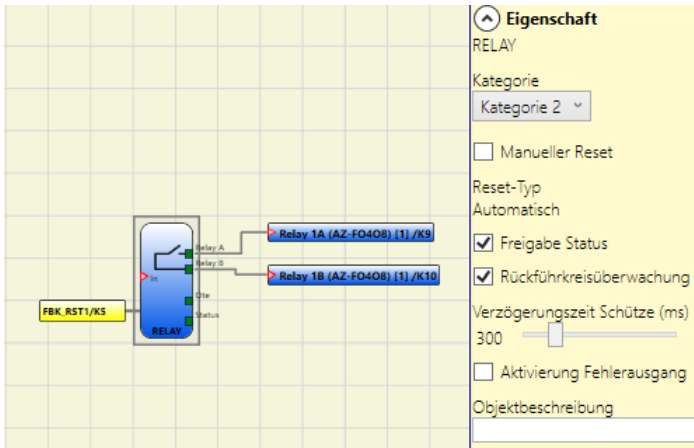


Bild 79: Relaisausgang Kat. 2

Ausgang der Testeinrichtung (OTE - Output Test Equipment)

- › Aktivierung: Dies ist nötig bei Konfigurationen der Kategorie 2 für die Meldung gefährlicher Ausfälle gemäß EN 13849-1: 2006 / DAM1 (in Vorbereitung).
- › OTE-Ausgang: normalerweise EIN.
Bei Fehler der internen Rückführung oder der Rückführkreisüberwachung (EDM) -> AUS.
Dieses Signal ermöglicht gefährbringende Bewegungen zu stoppen oder zumindest den Fehler dem Bediener anzuzeigen.

Benutzung des automatischen Starts (A) oder manuellen Starts (B) (Kategorie 2)

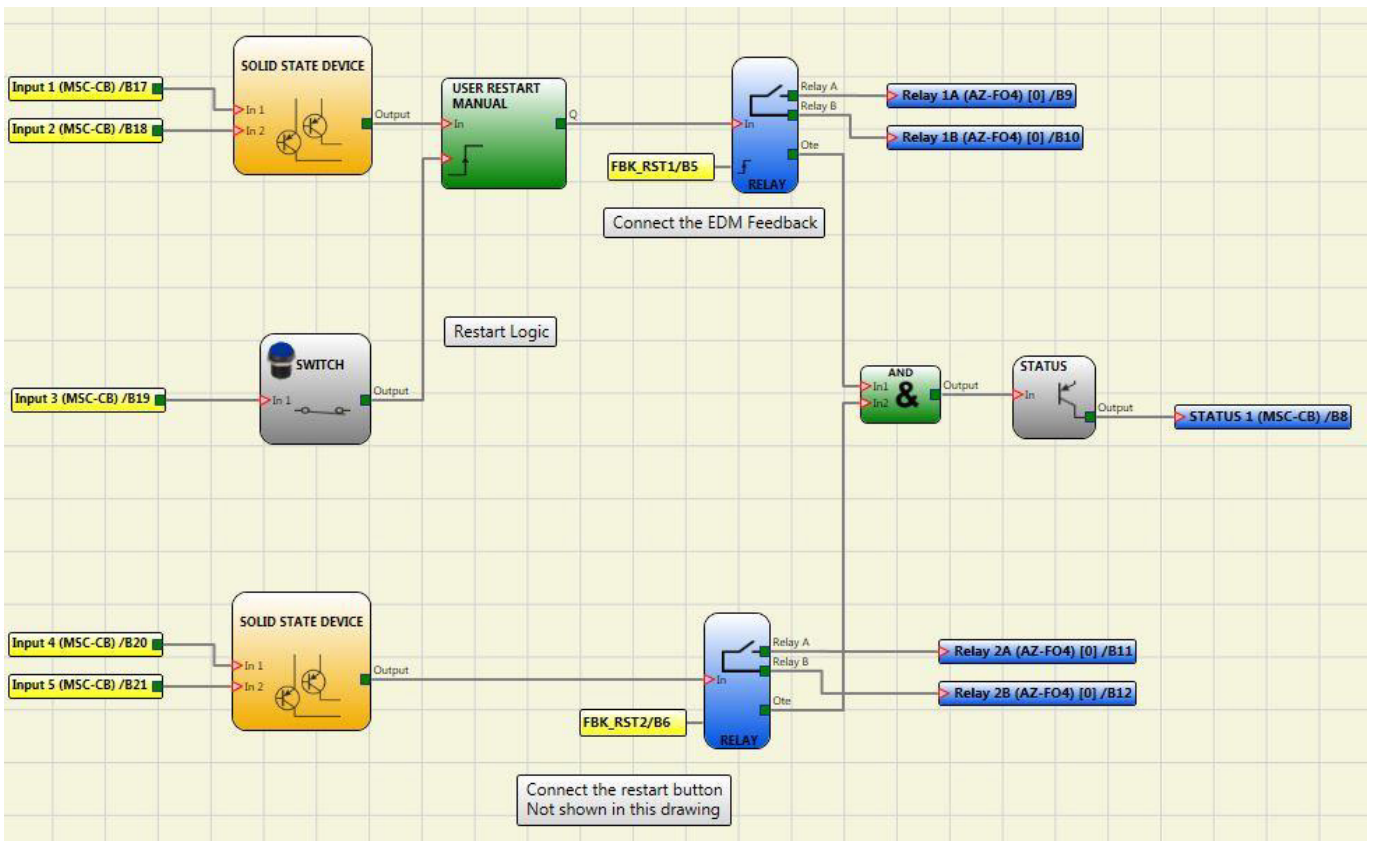


Bild 80: Verwendung des automatischen oder manuellen Starts

Kategorie 4. Ausgänge mit zwei Relais der Kategorie 4. Jedes Modul AZ-FO4/ AZ-FO408 kann bis zu zwei Ausgänge diesen Typs aufweisen. Bei diesem Ausgang werden die Relais paarweise angesteuert.

Eigenschaften:

- › 2 zweikanalige Ausgänge.
- › Zweifache interne Relais werden überwacht.
- › Der Ausgang kann als manueller oder automatischer Neustart konfiguriert werden.

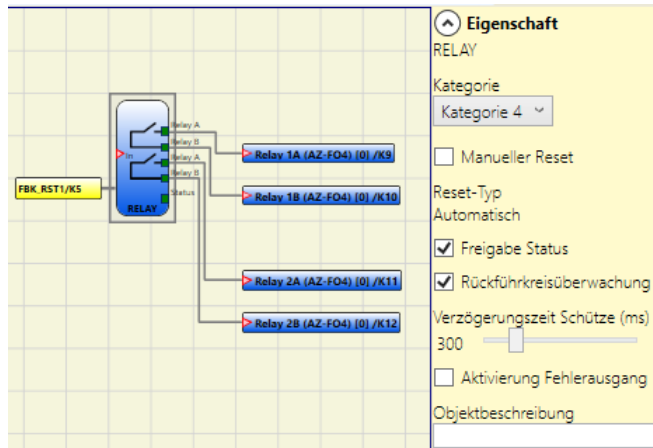


Bild 81: Relaisausgang Kat. 4



HINWEIS

Um das Ergebnis der Berechnung des PL nicht zu beeinflussen, müssen die Eingänge (Sensoren oder Sicherheitskomponenten) einer gleichwertigen oder höheren Kategorie entsprechen als die anderen Geräte in der Kette.

Beispiel für Einsatz nur mit dem internen Relais und überwachten Magnetventilen

Beispiel für Einsatz mit externen Schützen mit Rückführung

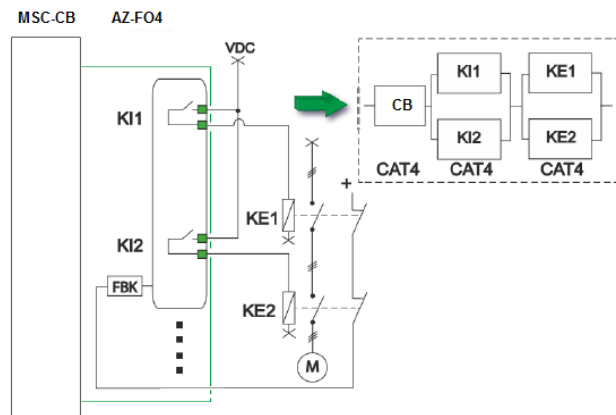
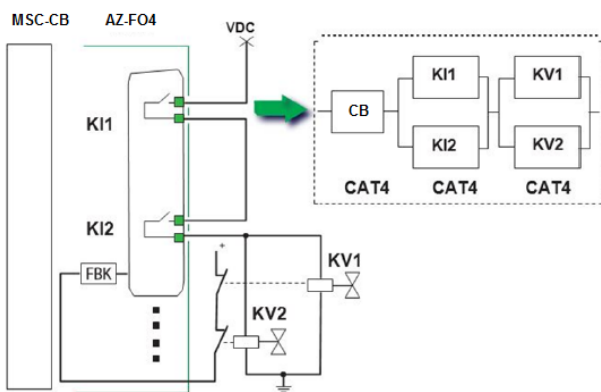


Bild 82: Verwendungsbeispiele

Manueller Reset: Wenn ausgewählt, kann bei jedem Abfall des Eingangssignals IN ein Reset angefordert werden. Ansonsten folgt die Aktivierung des Ausgangs direkt den Eingangsbedingungen.

Es gibt zwei Arten von Reset: Manuell und Überwacht. Bei Auswahl des manuellen Resets wird nur der Signalübergang von 0 zu 1 überprüft. Im Falle des überwachten Resets wird der doppelte Übergang von 0 zu 1 und dann zurück zu 0 überprüft.

Freigabe Status: Wenn aktiviert, ist die Beschaltung des aktuellen Status der Relaisausgänge mit einem STATUS möglich.

Lesen externer Schütze aktivieren: Wenn aktiviert, können die Schaltzeiten externer Schütze gelesen und überprüft werden:

- › Bei Kategorie 1 kann die Überprüfung der externen Schütze nicht aktiviert werden.
- › Bei Kategorie 4 ist die Überprüfung externer Schütze immer aktiviert.

Rückführkreisüberwachung: Wenn ausgewählt, wird die Verzögerungszeit überwacht. Diese Option ist bei Kategorie 1 nicht verfügbar und bei Kategorie 4 obligatorisch.

Verzögerungszeit externe Schütze (ms): Maximal Verzögerung einstellen, die durch die externen Schütze bewirkt werden darf. Mit diesem Wert kann die maximale Verzögerung zwischen dem Schalten der internen Relais und dem Schalten der externen Kontakte (bei Aktivierung und Deaktivierung) überprüft werden.

Aktivierung Fehlerausgang: Wenn aktiviert, ermöglicht es den Ausgang ERROR_OUT. **Wird ein Fehler des externen FBK-Signals erkannt wird, wechselt der Ausgang in den Logikpegel „High“ (TRUE).**

Das Signal **Error OUT** wird zurückgesetzt, wenn eines der folgenden Ereignisse eintritt:

1. Das Aus- und Wiedereinschalten des Systems.
2. Aktivierung des Operators RESET MSC-CB.

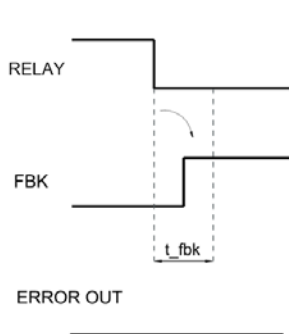


Bild 83: Beispiel für RELAY [RELAIS] mit korrektem Feedback-Signal: In diesem Fall ERROR OUT=FALSE

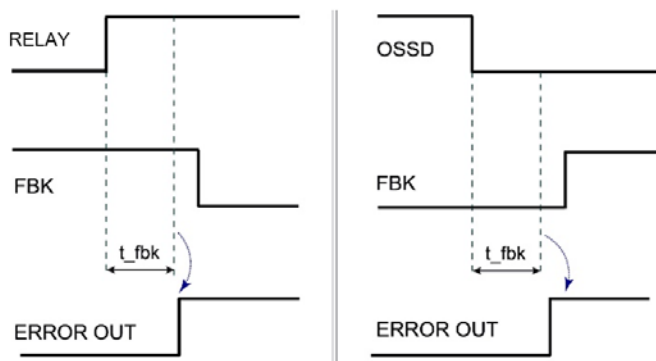


Bild 84: Beispiel für RELAY [RELAIS] mit fehlerhaftem Feedback-Signal (Überschreitung der externen Schaltzeit): In diesem Fall ERROR OUT=TRUE

9.2.2. Eingangsobjekte

9.2.2.1. Not-Halt (E-STOP)

Mit dem Funktionsblock E-STOP kann der Eingangsstatus einer Not-Halt-Vorrichtung überprüft werden. Wenn die Not-Halt-Taste gedrückt wurde, ist der Ausgang OUTPUT „0“ (FALSE), andernfalls ist der Ausgang OUTPUT „1“ (TRUE).

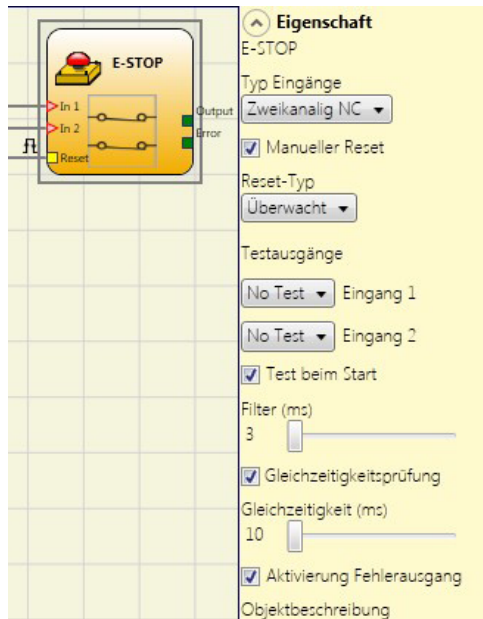


Bild 85: Not-Halt

Parameter

Eingangstyp:

- › Einkanaliger NC – ermöglicht den Anschluss von Not-Halt-Vorrichtungen mit einem Öffner-Kontakt
- › Zweikanaliger NC – ermöglicht den Anschluss von Not-Halt-Vorrichtungen mit zwei Öffner-Kontakten.

Manueller Reset: Wenn aktiviert, kann bei jeder Aktivierung des Not-Halts ein Reset angefordert werden. Ansonsten folgt die Aktivierung des Ausgangs direkt entsprechend den Eingangsbedingungen.

Es gibt zwei Arten von Reset: „Manuell“ und „Überwacht“. Bei Auswahl des manuellen Resets überprüft das System nur den Signalübergang von 0 zu 1. Im Falle des überwachten Resets wird der doppelte Übergang von 0 zu 1 und dann zurück zu 0 überprüft.



Bild 86: Not-Halt manueller/ überwachter Reset

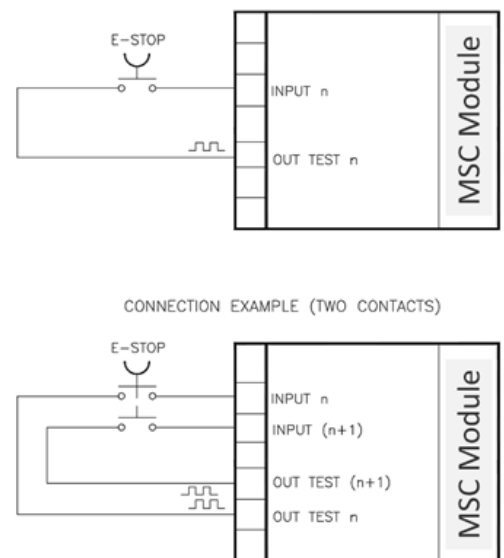


Bild 87: Anschlussbeispiel Not-Halt



Wichtig!

Wenn die manuelle Rückstellung (Reset) aktiviert ist, muss ein fortlaufender Eingang verwendet werden. Beispiel: Wenn Input1 und Input2 für den Funktionsblock verwendet werden, muss Input3 für den Reset-Eingang verwendet werden.

Testausgänge: Mit dieser Option kann ausgewählt werden, welche Prüfausgangssignale an den Not-Halt-Einrichtung gesendet werden sollen. Durch diese zusätzliche Prüfung können Kurzschlüsse zwischen den Leitungen erkannt und behoben werden. Hierzu müssen die Prüfausgangssignale konfiguriert werden (unter den verfügbaren Prüfausgangssignalen).

Test beim Start: Wenn aktiviert, wird die Prüfung beim Einschalten der externen Komponente (Not-Halt) durchgeführt. Diese Prüfung erfolgt durch Drücken und Loslassen des Not-Halts, um eine vollständige Funktionsprüfung durchzuführen und den Ausgang zu aktivieren. Diese Prüfung wird nur beim Anlauf der Maschine angefordert (beim Einschalten des Moduls).

Filter (ms): Ermöglicht das Filtern der Signale, die vom Not-Halt eingehen. Dieser Filter kann auf 3 bis 250 ms eingestellt werden und beseitigt ein etwaiges Kontaktprellen. Die Filterdauer wirkt sich auf die Berechnung der Gesamtansprechzeit des Moduls aus.

Gleichzeitigkeitsprüfung: Wenn aktiviert, wird die Prüfung auf gleichzeitige Schaltung der vom Not-Halt eingehenden Signale freigeschaltet.

Gleichzeitigkeit (ms): Dies ist nur aktiv, wenn der vorherige Parameter aktiviert wurde. Mit diesem Wert wird die maximale Zeit (in ms) zwischen der Schaltung der beiden Signale festgelegt, die vom Not-Halt ausgehen.

Aktivierung Fehlerausgang: Wenn aktiviert, wird ein von dem Funktionsblock erkannter Fehler gemeldet.

Objektbeschreibung: Hier kann eine Funktionsbeschreibung für die Komponente eingegeben werden. Dieser Text wird im oberen Teil des Symbols angezeigt.

9.2.2.2. Verriegelung (INTERLOCK)

Durch den Funktionsblock VERRIEGELUNG wird der Eingangsstatus einer beweglichen Schutzeinrichtung oder einer Schutztür überprüft. Ist die bewegliche Schutzeinrichtung oder die Schutztür geöffnet, entspricht der Ausgang OUTPUT „0“ (FALSE), andernfalls ist der Ausgang OUTPUT „1“ (TRUE).

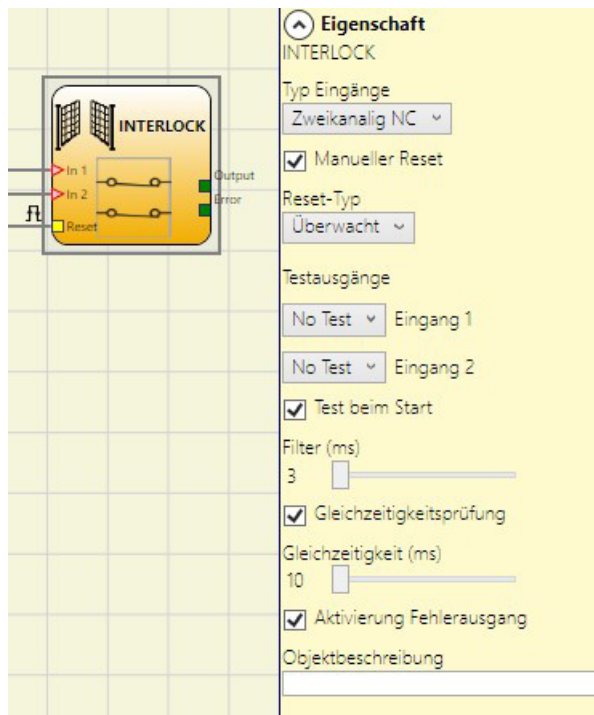


Bild 88: Verriegelung

Parameter

Eingangstyp:

- › Zweifacher NC – ermöglicht den Anschluss von Komponenten mit zwei Öffner-Kontakten.
- › Zweifacher NC/NO – ermöglicht den Anschluss von Komponenten mit einem Öffner- und einem Schließer-Kontakt.



Wichtig!

- ➔ Bei inaktivem Eingang (Ausgang OUTPUT „0“ (FALSE)) wie folgt anzuschließen:
 - › NO-Kontakt an Klemme, die dem Eingang IN1 zugewiesen wurde.
 - › NC-Kontakt an Klemme, die dem Eingang IN2 zugewiesen wurde.

Manueller Reset: Wenn aktiviert, kann bei jeder Aktivierung der beweglichen Schutzeinrichtung bzw. der Schutztür ein Reset angefordert werden. Ansonsten folgt die Aktivierung des Ausgangs direkt entsprechend den Eingangsbedingungen.

Es gibt zwei Arten von Reset: „Manuell“ und „Überwacht“. Bei Auswahl des manuellen Resets überprüft das System nur den Signalübergang von 0 zu 1. Im Falle des überwachten Resets wird der doppelte Übergang von 0 zu 1 und dann zurück zu 0 überprüft.



Bild 89: Verriegelung manueller/ überwachter Reset

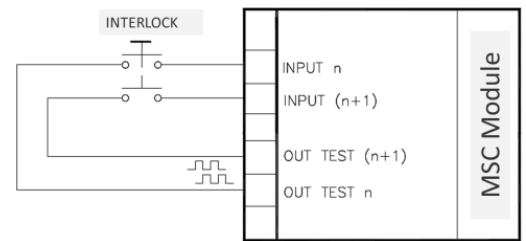


Bild 90: Anschlussbeispiel Verriegelung



Wichtig!

Wenn die manuelle Rückstellung aktiviert ist, muss ein fortlaufender Eingang verwendet werden, der auf die durch den Funktionsblock belegten Eingänge folgt. Beispiel: Wenn Input1 und Input2 für den Funktionsblock verwendet werden, muss Input3 für Reset-Eingang verwendet werden.

Testausgänge: Mit dieser Option kann ausgewählt werden, welche Prüfausgangssignale an die Komponentenkontakte gesendet werden sollen. Durch diese zusätzliche Prüfung können Kurzschlüsse zwischen den Leitungen erkannt und behoben werden. Hierzu müssen die Prüfausgangssignale konfiguriert werden (unter den verfügbaren Prüfausgangssignalen).

Test beim Start: Wenn aktiviert, wird die Prüfung beim Einschalten der externen Komponente durchgeführt. Diese Prüfung erfolgt durch Öffnen der beweglichen Schutzeinrichtung oder der Schutztür, um eine vollständige Funktionsprüfung durchzuführen und den Ausgang zu aktivieren. Diese Prüfung ist nur beim Anlauf der Maschine (Einschalten des Moduls) erforderlich.

Filter (ms): Dies ermöglicht das Filtern der Signale, die von den externen Schützen eingehen. Der Filter kann auf 3 bis 250 ms eingestellt werden und beseitigt ein etwaiges Kontaktprellen. Die Filterdauer wirkt sich auf die Berechnung der Gesamtansprechzeit des Moduls aus.

Gleichzeitigsprüfung: Wenn aktiviert, wird die Prüfung auf gleichzeitige Schaltung der von den externen Kontakten eingehenden Signale freigeschaltet.

Gleichzeitigkeit (ms): Dies ist nur aktiv, wenn der vorherige Parameter aktiviert wurde. Mit diesem Wert wird die maximale Zeit (in ms) zwischen der Schaltung der beiden verschiedenen Signale, die von externen Kontakten ausgehen, festgelegt.

Aktivierung Fehlerausgang: Wenn aktiviert, wird ein von dem Funktionsblock erkannter Fehler gemeldet.

Objektbeschreibung: Hier kann eine Funktionsbeschreibung für die Komponente eingegeben werden. Dieser Text wird im oberen Teil des Symbols angezeigt.

9.2.2.3. Einkanalige Verriegelung (SINGLE INTERLOCK)

Durch den Funktionsblock EINKANALIGE VERRIEGELUNG wird der Eingangsstatus einer beweglichen Schutzeinrichtung oder einer Sicherheitstür überprüft. Ist die bewegliche Schutzeinrichtung oder die Schutztür geöffnet, entspricht der Ausgang OUTPUT „0“ (FALSE), andernfalls ist der Ausgang OUTPUT „1“ (TRUE).

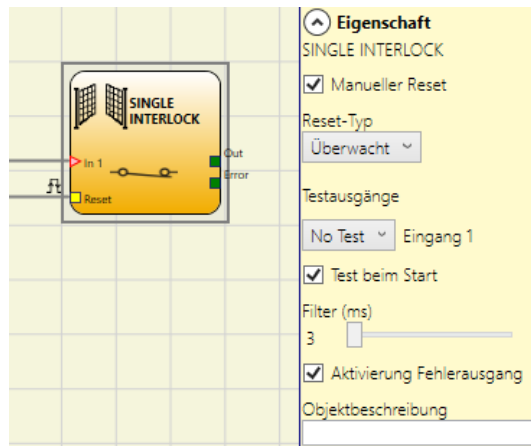


Bild 91: Einkanalige Verriegelung

Parameter

Manueller Reset: Wenn aktiviert, kann bei jeder Aktivierung der beweglichen Schutzeinrichtung bzw. der Schutztür ein Reset angefordert werden. Ansonsten folgt die Aktivierung des Ausgangs entsprechend den Eingangsbedingungen.

Es gibt zwei Arten von Reset: „Manuell“ und „Überwacht“. Bei Auswahl des manuellen Resets überprüft das System nur den Signalübergang von 0 zu 1. Im Falle des überwachten Resets wird der doppelte Übergang von 0 zu 1 und dann zurück zu 0 überprüft.



Bild 92: Einkanalige Verriegelung manueller/ überwachter Reset



Wichtig!

Wenn die manuelle Rückstellung aktiviert ist, muss ein fortlaufender Eingang verwendet werden, der auf die durch den Funktionsblock belegten Eingänge folgt. Beispiel: Wenn Input1 und Input2 für den Funktionsblock verwendet werden, muss Input3 für Reset-Eingang verwendet werden.

Testausgänge: Mit dieser Option kann ausgewählt werden, welche Prüfausgangssignale an die Komponentenkontakte gesendet werden sollen. Durch diese zusätzliche Prüfung können Kurzschlüsse zwischen den Leitungen erkannt und behoben werden. Hierzu müssen die Prüfausgangssignale konfiguriert werden (unter den verfügbaren Prüfausgangssignalen).

Test beim Start: Wenn aktiviert, wird die Prüfung beim Einschalten der externen Komponente durchgeführt. Diese Prüfung erfolgt durch Öffnen der beweglichen Schutzeinrichtung oder der Schutztür, um eine vollständige Funktionsprüfung durchzuführen und den Ausgang zu aktivieren. Diese Prüfung ist nur beim Anlauf der Maschine (Einschalten des Moduls) erforderlich.

Filter (ms): Dies ermöglicht das Filtern der Signale, die von den externen Schützen eingehen. Der Filter kann auf 3 bis 250 ms eingestellt werden und beseitigt ein etwaiges Kontaktprellen. Die Filterdauer wirkt sich auf die Berechnung der Gesamtansprechzeit des Moduls aus.

Aktivierung Fehlerausgang: Wenn aktiviert, wird ein von dem Funktionsblock erkannter Fehler gemeldet.

Objektbeschreibung: Hier kann eine Funktionsbeschreibung für die Komponente eingegeben werden. Dieser Text wird im oberen Teil des Symbols angezeigt.

9.2.2.4. Zuhaltungsüberwachung (LOCK FEEDBACK)

Mit dem Funktionsblock ZUHALTUNGSÜBERWACHUNG wird der Zustand der Eingänge einer Zuhaltung für eine bewegliche Schutzeinrichtung oder eine Schutztür überprüft. Wenn die Eingänge melden, dass die Zuhaltung verriegelt ist, entspricht der Ausgang OUTPUT „0“ (FALSE), andernfalls ist der Ausgang OUTPUT „1“ (TRUE).

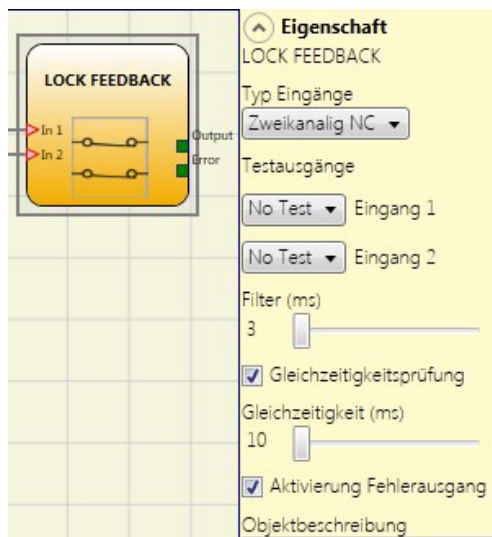


Bild 93: Zuhaltungsüberwachung

Parameter

Eingangstyp:

- › Einkanaliger NC – ermöglicht den Anschluss von Komponenten mit einem Öffner-Kontakt.
- › Zweikanaliger NC – ermöglicht den Anschluss von Komponenten mit zwei Öffner-Kontakten.
- › Zweikanaliger NC/NO – ermöglicht den Anschluss von Komponenten mit einem Öffner- und einem Schließer-Kontakt.



Wichtig!

- ➔ Bei inaktivem Eingang (Zuhaltung entriegelt, Ausgang OUTPUT „0“ (FALSE)) wie folgt anzuschließen:
 - › NO-Kontakt an Klemme, die dem Eingang IN1 zugewiesen wurde.
 - › NC-Kontakt an Klemme, die dem Eingang IN2 zugewiesen wurde.

Testausgänge: Mit dieser Option kann ausgewählt werden, welche Prüfausgangssignale an die Komponentenkontakte gesendet werden sollen. Durch diese zusätzliche Prüfung können Kurzschlüsse zwischen den Leitungen erkannt und behoben werden. Hierzu müssen die Prüfausgangssignale konfiguriert werden (unter den verfügbaren Prüfausgangssignalen).

Filter (ms): Dies ermöglicht das Filtern der Signale, die von den externen Kontakten eingehen. Dieser Filter kann auf 3 bis 250 ms eingestellt werden und beseitigt ein etwaiges Kontaktprellen. Die Filterdauer wirkt sich auf die Berechnung der Gesamtansprechzeit des Moduls aus.

Gleichzeitigkeit aktivieren: Wenn aktiviert, wird die Prüfung auf gleichzeitige Schaltung der von der externen Kontakten eingehenden Signale freigeschaltet.

Gleichzeitigkeit (ms): Dies ist nur aktiv, wenn der vorherige Parameter aktiviert wurde. Mit diesem Wert wird die maximale Zeit (in ms) zwischen der Schaltung der beiden verschiedenen Signale festgelegt, die von den externen Kontakten eingehen.

Aktivierung Fehlerausgang: Wenn aktiviert, wird ein von dem Funktionsblock erkannter Fehler gemeldet.

Objektbeschreibung: Hier kann eine Funktionsbeschreibung für die Komponente eingegeben werden. Dieser Text wird im oberen Teil des Symbols angezeigt.

9.2.2.5. Schlüsselschalter (KEY LOCK SWITCH)

Mit dem Funktionsblock SCHLÜSSELSCHALTER wird der Eingangsstatus eines manuellen Schlüsselschalters überprüft. Ist der Schlüssel nicht gedreht, entspricht der Ausgang OUTPUT „0“ (FALSE), andernfalls ist der Ausgang OUTPUT „1“ (TRUE).

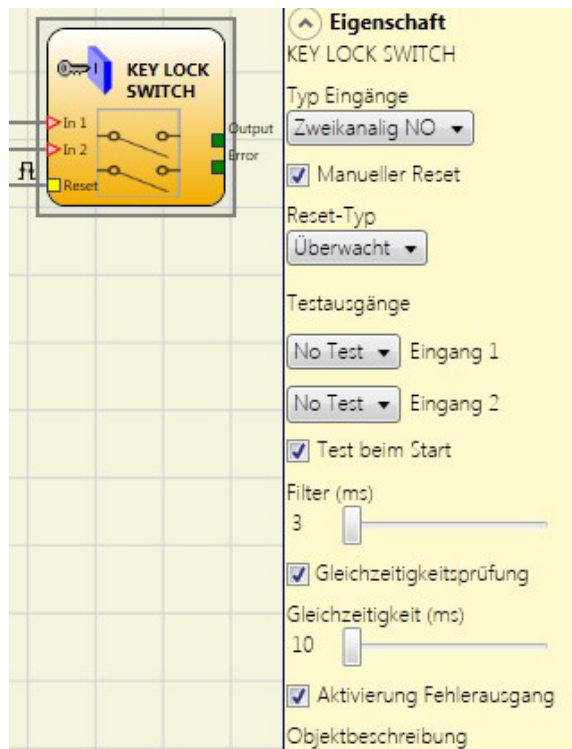


Bild 94: Schlüsselschalter

Parameter

- › Einkanaliger NO – ermöglicht den Anschluss von Komponenten mit einem Schließer-Kontakt
- › Zweikanaliger NO – ermöglicht den Anschluss von Komponenten mit zwei Schließer-Kontakten.

Manueller Reset: Wenn aktiviert, kann bei jeder Aktivierung des Befehls ein Reset angefordert werden. Ansonsten folgt die Aktivierung des Ausgangs direkt entsprechend den Eingangsbedingungen.

Es gibt zwei Arten von Reset: „Manuell“ und „Überwacht“. Bei Auswahl des manuellen Resets überprüft das System nur den Signalübergang von 0 zu 1. Im Falle des überwachten Resets wird der doppelte Übergang von 0 zu 1 und dann zurück zu 0 überprüft.

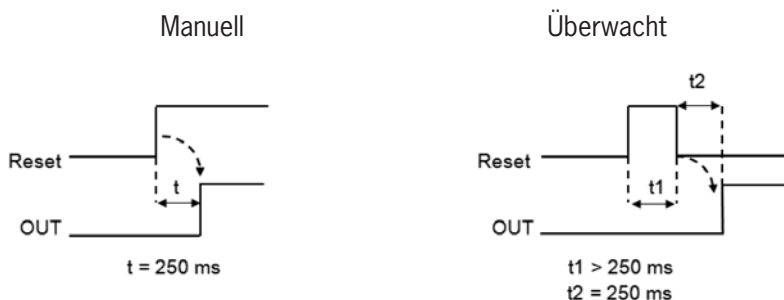


Bild 95: Schlüsselschalter manueller/ überwachter Reset

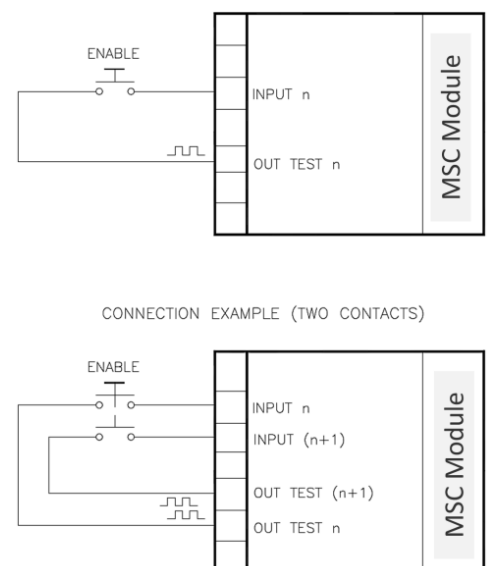


Bild 96: Anschlussbeispiele Schlüsselschalter



Wichtig!

Wenn die manuelle Rückstellung aktiviert ist, muss ein fortlaufender Eingang verwendet werden, der auf die durch den Funktionsblock belegten Eingänge folgt. Beispiel: Wenn Input1 und Input2 für den Funktionsblock verwendet werden, muss Input3 für den Reset-Eingang verwendet werden.

Testausgänge: Mit dieser Option kann ausgewählt werden, welche Prüfausgangssignale an die Komponentenkontakte gesendet werden sollen. Durch diese zusätzliche Prüfung können Kurzschlüsse zwischen den Leitungen erkannt und behoben werden. Hierzu müssen die Prüfausgangssignale konfiguriert werden (unter den verfügbaren Prüfausgangssignalen).

Test beim Start: Wenn aktiviert, wird die Prüfung beim Einschalten der externen Komponente durchgeführt. Diese Prüfung erfolgt durch Öffnen und Aktivieren des Schlüsselschalters, um eine vollständige Funktionsprüfung durchzuführen und den Ausgang Output zu aktivieren. Diese Prüfung ist nur beim Anlauf der Maschine (beim Einschalten des Moduls) erforderlich.

Filter (ms): Dies ermöglicht das Filtern der Signale, die von den externen Schützen eingehen. Dieser Filter kann auf 3 bis 250 ms eingestellt werden und beseitigt ein etwaiges Kontaktprellen. Die Filterdauer wirkt sich auf die Berechnung der Gesamtansprechzeit des Moduls aus.

Gleichzeitigkeitsprüfung: Wenn aktiviert, wird die Prüfung auf gleichzeitige Schaltung der von den externen Kontakten eingehenden Signale freigeschaltet.

Gleichzeitigkeit (ms): Dies ist nur aktiv, wenn der vorherige Parameter aktiviert wurde. Mit diesem Wert wird die maximale Zeit (in ms) zwischen der Schaltung der beiden verschiedenen Signale, die von externen Kontakten eingehen, festgelegt.

Aktivierung Fehlerausgang: Wenn aktiviert, wird ein von dem Funktionsblock erkannter Fehler gemeldet.

Objektbeschreibung: Hier kann eine Funktionsbeschreibung für die Komponente eingegeben werden. Dieser Text wird im oberen Teil des Symbols angezeigt.

9.2.2.6. BWS (ESPE: optoelektronisches Sicherheits-Lichtgitter bzw. Sicherheits-Laserscanner)

Mit dem Funktionsblock BWS wird der Eingangsstatus eines optoelektronischen Sicherheits-Lichtgitters (oder Sicherheits-Laserscanners) überprüft. Wenn der durch das Lichtgitter geschützte Bereich unterbrochen wird (Ausgänge des Lichtgitters FALSE), entspricht der Ausgang OUTPUT „0“ (FALSE). Ist der Bereich hingegen frei und die Ausgänge „1“ (TRUE), ist der Ausgang OUTPUT „1“ (TRUE).

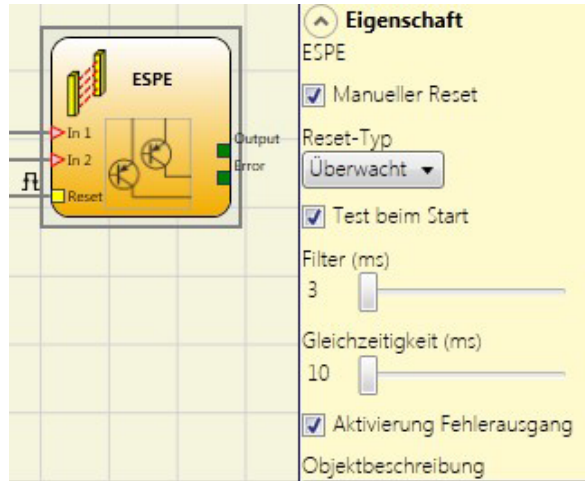


Bild 97: BWS

Parameter

Manueller Reset: Wenn aktiviert, kann bei jeder Unterbrechung des durch das Sicherheits-Lichtgitter geschützten Bereichs ein Reset angefordert werden. Ansonsten folgt die Aktivierung des Ausgangs direkt entsprechend den Eingangsbedingungen.

Es gibt zwei Arten von Reset: „Manuell“ und „Überwacht“. Bei Auswahl des manuellen Resets überprüft das System nur den Signalübergang von 0 zu 1. Im Falle des überwachten Resets wird der doppelte Übergang von 0 zu 1 und dann zurück zu 0 überprüft.



Bild 98: BWS manueller/ überwachter Reset

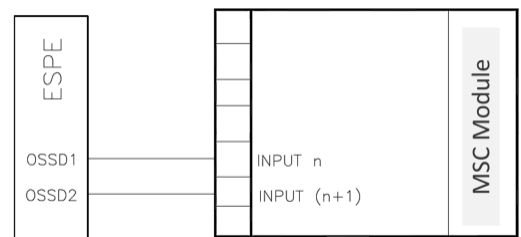


Bild 99: Anschlussbeispiel BWS



Wichtig!

Wenn die manuelle Rückstellung aktiviert ist, muss ein fortlaufender Eingang verwendet werden, der auf die durch den Funktionsblock belegten Eingänge folgt. Beispiel: Wenn Input1 und Input2 für den Funktionsblock verwendet werden, muss Input3 für Reset-Eingang verwendet werden.

Die OUT-TEST-Signale können im Falle des statischen Sicherheitsausgangs ESPE nicht verwendet werden, da die Test-Signale von der BWS generiert werden.

Test beim Start: Falls aktiviert, wird die Prüfung beim Einschalten des Sicherheits-Lichtgitters durchgeführt werden. Diese Prüfung erfolgt durch Belegen und Räumen des durch das Sicherheits-Lichtgitter geschützten Bereichs, um eine vollständige Funktionsprüfung durchzuführen und den Ausgang zu aktivieren. Diese Prüfung ist nur beim Anlauf der Maschine (beim Einschalten des Moduls) erforderlich.

Filter (ms): Ermöglicht das Filtern der Signale, welche vom Sicherheits-Lichtgitter eingehen. Dieser Filter kann zwischen 3 bis 250 ms eingestellt werden und beseitigt ein etwaiges Kontaktprellen. Die Dauer dieses Filters wirkt sich auf die Berechnung der Gesamtansprechzeit des Moduls aus.

Gleichzeitigkeitsprüfung: Falls aktiviert, wird die Prüfung auf gleichzeitige Schaltung der vom Sicherheits-Lichtgitter eingehenden Signale freigeschaltet.

Gleichzeitigkeit (ms): Dies ist nur aktiv, wenn der vorherige Parameter aktiviert wurde. Mit diesem Wert wird die maximal zulässige Zeit (in ms) zwischen der Schaltung der beiden verschiedenen Signale festgelegt, die vom Sicherheits-Lichtgitter eingehen.

Aktivierung Fehlerausgang: Wenn aktiviert, wird ein von dem Funktionsblock erkannter Fehler angezeigt.

Objektbeschreibung: Hier kann eine Funktionsbeschreibung für die Komponente eingegeben werden. Dieser Text wird im oberen Teil des Symbols angezeigt.

9.2.2.7. Sicherheits-Fußschalter (FOOTSWITCH)

Mit dem Funktionsblock FUSSSCHALTER wird der Eingangsstatus eines Sicherheits-Fußschalters überprüft. Ist der Fußschalter nicht gedrückt, entspricht der Ausgang OUTPUT „0“ (FALSE), andernfalls ist der Ausgang OUTPUT „1“ (TRUE).

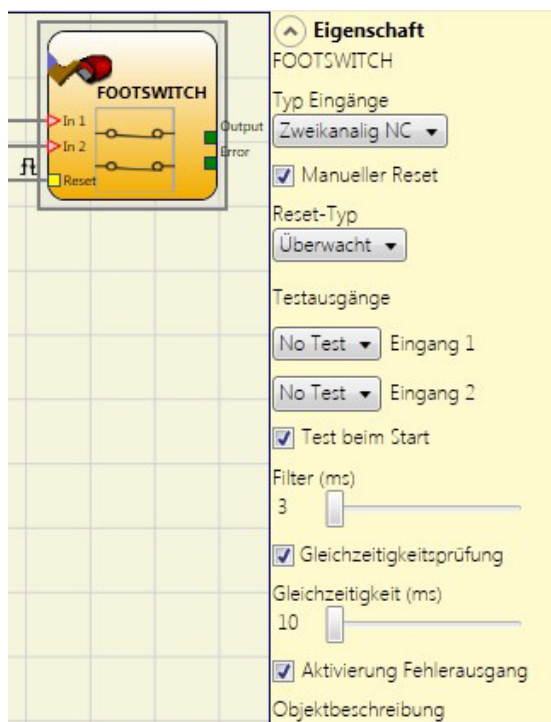


Bild 100: Sicherheits-Fußschalter

Parameter

Eingangstyp:

- › Einkanaliger NC – ermöglicht den Anschluss von Komponenten mit einem Öffner-Kontakt.
- › Einkanaliger NO – ermöglicht den Anschluss von Fußschaltern mit einem Schließer-Kontakt.
- › Zweikanaliger NC – ermöglicht den Anschluss von Fußschaltern mit zwei Öffner-Kontakten.
- › Zweikanaliger NC/NO – ermöglicht den Anschluss von Fußschaltern mit einem Öffner- und einem Schließer-Kontakt.



Wichtig!

- ➔ Bei inaktivem Eingang (Ausgang OUTPUT „0“ (FALSE)) wie folgt anzuschließen:
 - › NO-Kontakt an Klemme, die dem Eingang IN1 zugewiesen wurde.
 - › NC-Kontakt an Klemme, die dem Eingang IN2 zugewiesen wurde.

Manueller Reset: Wenn aktiviert, kann bei jeder Aktivierung des Sicherheits-Fußschalters ein Reset angefordert werden. Ansonsten folgt die Aktivierung des Ausgangs direkt entsprechend den Eingangsbedingungen.

Es gibt zwei Arten von Reset: „Manuell“ und „Überwacht“. Bei Auswahl des manuellen Resets überprüft das System nur den Signalübergang von 0 zu 1. Im Falle des überwachten Resets wird der doppelte Übergang von 0 zu 1 und dann zurück zu 0 überprüft.



Bild 101: Sicherheits-Fußschalter manueller/ überwachter Reset

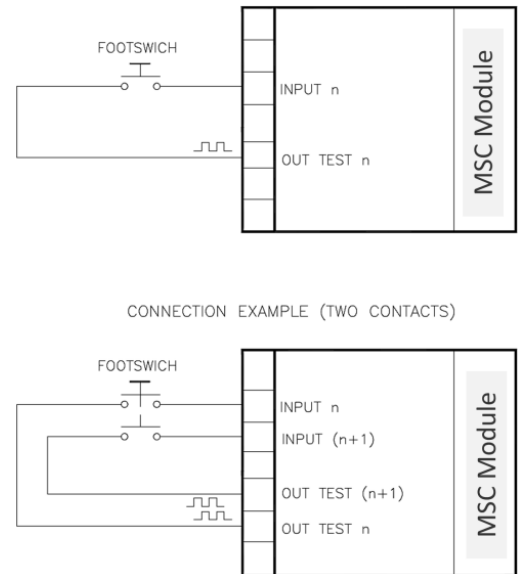


Bild 102: Anschlussbeispiele
Sicherheits-Fußschalter



Wichtig!

Wenn die manuelle Rückstellung aktiviert ist, muss ein fortlaufender Eingang verwendet werden, der auf die durch den Funktionsblock belegten Eingänge folgt. Beispiel: Wenn Input1 und Input2 für den Funktionsblock verwendet werden, muss Input3 für Reset-Eingang verwendet werden.

Testausgänge: Mit dieser Option kann ausgewählt werden, welche Prüfausgangssignale an die Komponentenkontakte gesendet werden sollen. Durch diese zusätzliche Prüfung können Kurzschlüsse zwischen den Leitungen erkannt und behoben werden. Hierzu müssen die Prüfausgangssignale konfiguriert werden (unter den verfügbaren Prüfausgangssignalen).

Test beim Start: Wenn aktiviert, wird die Prüfung beim Einschalten der externen Komponente durchgeführt. Diese Prüfung erfolgt durch Drücken und Loslassen des Fußschalters, um eine vollständige Funktionsprüfung durchzuführen und den Ausgang zu aktivieren. Diese Prüfung ist nur beim Anlauf der Maschine (beim Einschalten des Moduls) erforderlich.

Filter (ms): Dies ermöglicht das Filtern der Signale, die von den externen Schützen eingehen. Dieser Filter kann zwischen 3 bis 250 ms eingestellt werden und beseitigt ein etwaiges Kontaktprellen. Die Filterdauer wirkt sich auf die Berechnung der Gesamtansprechzeit des Moduls aus.

Gleichzeitigkeitsprüfung: Wenn aktiviert, wird die Prüfung auf gleichzeitige Schaltung der von den externen Kontakten eingehenden Signale freigeschaltet.

Gleichzeitigkeit (ms): Dies ist nur aktiv, wenn der vorherige Parameter aktiviert wurde. Mit diesem Wert wird die maximale Zeit (in ms) zwischen der Schaltung der beiden unterschiedlichen Signale, die von externen Kontakten ausgehen, festgelegt.

Aktivierung Fehlerausgang: Wenn aktiviert, wird ein von dem Funktionsblock erkannter Fehler angezeigt.

Objektbeschreibung: Hier kann eine Funktionsbeschreibung für die Komponente eingegeben werden. Dieser Text wird im oberen Teil des Symbols angezeigt.

9.2.2.8. BA-WAHL (Betriebsartenwahl (MOD-SEL))

Mit dem Funktionsblock BA-WAHL wird der Status der Eingänge eines Betriebsartenwahlschalters (bis zu 4 Eingänge) überprüft. Wenn nur einer der Eingänge IN „1“ (TRUE) ist, ist der entsprechende Ausgang OUTPUT ebenfalls „1“ (TRUE). In allen anderen Fällen, d. h. wenn alle Eingänge IN „0“ (FALSE) sind oder mehr als ein Eingang IN „1“ (TRUE) ist, sind alle Ausgänge OUTPUT „0“ (FALSE).

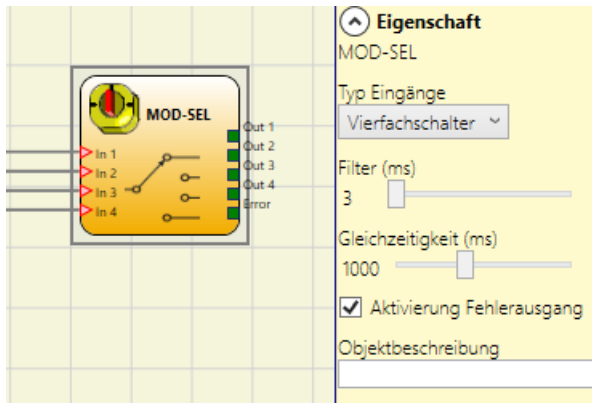


Bild 103: BA-Wahl

Parameter

Eingangstyp:

- › Doppelschalter – ermöglicht den Anschluss von Betriebsartenwahlschaltern mit zwei Schalterstellungen.
- › Dreifachschalter – ermöglicht den Anschluss von Betriebsartenwahlschaltern mit drei Schalterstellungen.
- › Vierfachschalter – ermöglicht den Anschluss von Betriebsartenwahlschaltern mit vier Schalterstellungen.

Filter (ms): Ermöglicht das Filtern der Signale, die vom Betriebsartenwahlschalter eingehen. Dieser Filter kann auf 3 bis 250 ms eingestellt werden und beseitigt ein etwaiges Kontaktprellen. Die Filterdauer wirkt sich auf die Berechnung der Gesamtansprechzeit des Moduls aus.

Gleichzeitigkeit (ms): Ist immer aktiviert. Bestimmt die maximal zulässige Zeit (in ms) zwischen der Schaltung der verschiedenen Signale, die von den externen Kontakten des Geräts eingehen.

Aktivierung Fehlerausgang: Wenn aktiviert, wird ein von dem Funktionsblock erkannter Fehler angezeigt.

Objektbeschreibung: Hier kann eine Funktionsbeschreibung für die Komponente eingegeben werden. Dieser Text wird im oberen Teil des Symbols angezeigt.

9.2.2.9. Lichtschranke (PHOTOCELL)

Mit dem Funktionsblock LICHTSCHRANKE wird der Status der Eingänge einer optoelektronischen Sicherheits-Lichtschranke überprüft.

Wenn der Strahl der Lichtschranke abgedeckt ist (Ausgang der Lichtschranke FALSE), ist der Ausgang OUTPUT „0“ (FALSE). Wenn der Strahl hingegen nicht abgedeckt ist (Ausgang der Lichtschranke TRUE), ist der Ausgang OUTPUT „1“ (TRUE).

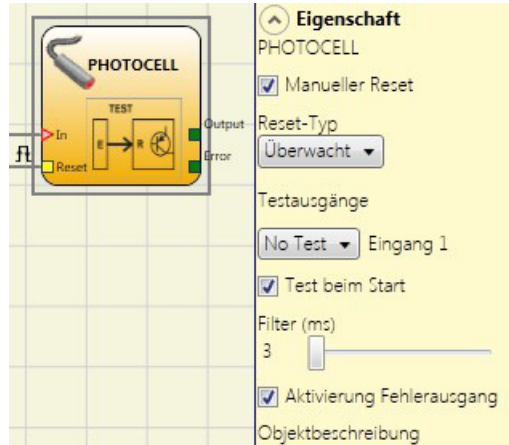


Bild 104: Lichtschranke

Parameter

Manueller Reset: Wenn aktiviert, kann bei jeder Aktivierung der Sicherheits-Lichtschranke ein Reset angefordert werden. Ansonsten folgt die Aktivierung des Ausgangs direkt entsprechend den Eingangsbedingungen.

Es gibt zwei Arten von Reset: „Manuell“ und „Überwacht“. Bei Auswahl des manuellen Resets überprüft das System nur den Signalübergang von 0 zu 1. Im Falle des überwachten Resets wird der doppelte Übergang von 0 zu 1 und dann zurück zu 0 überprüft.

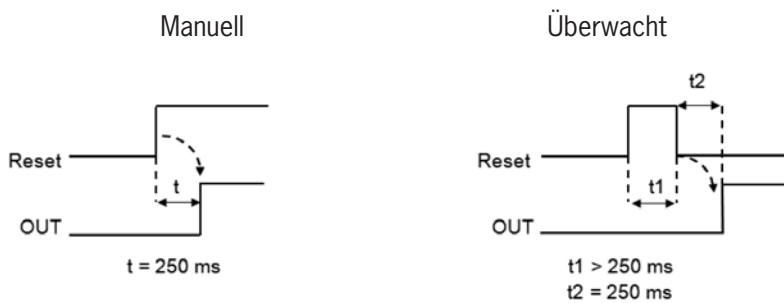


Bild 105: Lichtschranke manueller/ überwachter Reset

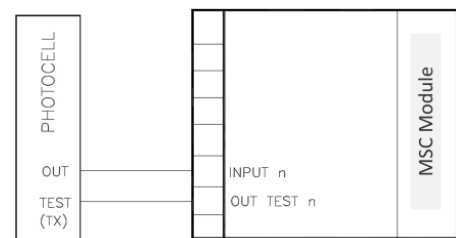


Bild 106: Anschlussbeispiel Lichtschranke



Wichtig!

- ▶ Ein Testausgang ist obligatorisch und kann durch einen der 4 möglichen OUT_TEST-Ausgänge ausgewählt werden.
- ▶ Achtung: Im Fall der Aktivierung des RESET muss dafür der direkt nachfolgende Eingang verwendet werden. Bsp.: Wird INPUT1 für den Funktionsblock verwendet, muss INPUT2 für den RESET verwendet werden.
- ▶ Die Reaktionszeit der Lichtschranke muss > 2 ms und < 20 ms betragen.

Testausgänge: Mit dieser Option kann ausgewählt werden, welche Prüfausgangssignale an den Prüfeingang der Lichtschranke gesendet werden sollen.

Durch diese zusätzliche Prüfung können Kurzschlüsse zwischen den Leitungen erkannt und behoben werden. Hierzu müssen die Prüfausgangssignale konfiguriert werden (unter den verfügbaren Prüfausgangssignalen).

Test beim Start: Wenn aktiviert, wird die Prüfung beim Einschalten der externen Komponente durchgeführt. Diese Prüfung erfolgt durch Abdecken und Freigeben der Sicherheitslichtschranke, um eine vollständige Funktionsprüfung durchzuführen und den Ausgang zu aktivieren. Diese Prüfung ist nur beim Anlauf der Maschine (beim Einschalten des Moduls) erforderlich.

Filter (ms): Dies ermöglicht das Filtern der Signale, die von den externen Schützen eingehen. Dieser Filter kann auf 3 bis 250 ms eingestellt werden und beseitigt ein etwaiges Kontaktprellen. Die Filterdauer wirkt sich auf die Berechnung der Gesamtansprechzeit des Moduls aus.

Aktivierung Fehlerausgang: Wenn aktiviert, wird ein von dem Funktionsblock erkannter Fehler angezeigt.

Objektbeschreibung: Hier kann eine Funktionsbeschreibung für die Komponente eingegeben werden. Dieser Text wird im oberen Teil des Symbols angezeigt.

9.2.2.10. Zweihandsteuerung (TWO-HAND)

Mit dem Funktionsblock ZWEIHAND wird der Status der Eingänge eines Zweihand-Steuerschalters überprüft.

Wenn beide Drucktaster gleichzeitig (innerhalb von max. 500 ms) gedrückt werden, ist der Ausgang OUTPUT „1“ (TRUE), wobei dieser Status bis zum Loslassen der Drucktaster anhält. Andernfalls ist der Ausgang OUTPUT „0“ (FALSE).



Bild 107: Zweihandsteuerung

Parameter

Eingangstyp:

- Zweikanaliger NO – ermöglicht den Anschluss eines Zweihandschalters mit einem Schließer-Kontakt für jeden Taster (EN 574 III A).
- Vierfacher NC/NO – ermöglicht den Anschluss eines Zweihandschalters mit einem zweikanaligen Öffner/Schließer-Kontakt für jeden Taster (EN 574 III C).



Wichtig!

- ➔ Bei inaktivem Eingang (Ausgang OUTPUT „0“ (FALSE)) wie folgt anzuschließen:
 - NO-Kontakt an Klemme, die dem Eingang IN1 zugewiesen wurde.
 - NC-Kontakt an Klemme, die dem Eingang IN2 zugewiesen wurde.

Testausgänge: Mit dieser Option kann ausgewählt werden, welche Prüfausgangssignale an die Komponentenkontakte gesendet werden sollen. Durch diese zusätzliche Prüfung können Kurzschlüsse zwischen den Leitungen erkannt und behoben werden. Hierzu müssen die Prüfausgangssignale ausgewählt werden.

Test beim Start: Wenn aktiviert, wird die Prüfung beim Einschalten der externen Komponente (Zweihandsteuerung) durchgeführt werden. Diese Prüfung erfolgt durch das gleichzeitiges Drücken (innerhalb von max. 500 ms) und Loslassen der beiden Taster, um eine vollständige Funktionsprüfung durchzuführen und den Ausgang zu aktivieren. Diese Prüfung ist nur beim Anlauf der Maschine (beim Einschalten des Moduls) erforderlich.

Filter (ms): Ermöglicht das Filtern der Eingangssignale. Dieser Filter kann auf 3 bis 250 ms eingestellt werden und beseitigt ein etwaiges Kontaktprellen. Die Dauer dieses Filters wirkt sich auf die Berechnung der Gesamtansprechzeit des Moduls aus.

Aktivierung Fehlerausgang: Wenn aktiviert, wird ein von dem Funktionsblock erkannter Fehler angezeigt.

Objektbeschreibung: Hier kann eine Funktionsbeschreibung für die Komponente eingegeben werden. Dieser Text wird im oberen Teil des Symbols angezeigt.

9.2.2.11. NETWORK_IN

Dieser Funktionsblock stellt die Schnittstelle des Eingangs eines Netzwerkanschlusses her, indem im Ausgang OUTPUT ein „1“ (TRUE) erzeugt wird, wenn der Logikpegel „High“ ist, andernfalls wird „0“ (FALSE) eingestellt.

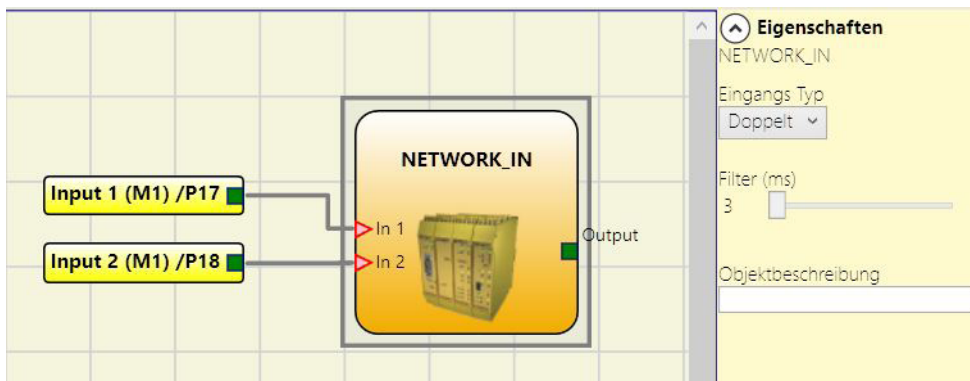


Bild 108: NETWORK_IN

Parameter

Eingangstyp:

- › Einkanalig – ermöglicht den Anschluss der Signalausgänge eines weiteren MSC-CB Basismoduls.
- › Zweikanalig – ermöglicht den Anschluss der OSSD-Ausgänge eines weiteren MSC-CB Basismoduls.

Filter (ms): Ermöglicht das Filtern der Signale, die von einem weiteren Modul MSC-CB Basismoduls eingehen.

Dieser Filter kann auf 3 bis 250 ms eingestellt werden. Die Dauer dieses Filters wirkt sich auf die Berechnung der Gesamtansprechzeit des Moduls aus.



Wichtig!

- ➔ Dieser Eingang kann nur dem Basismodul MSC-CB zugeordnet werden.
- ➔ Er muss verwendet werden, wenn die **OSSD**-Ausgänge eines MSC-Systems mit den Eingängen eines nachgeschalteten MSC-Systems oder zusammen mit dem Operator NETWORK verbunden werden.

9.2.2.12. SENSOR

Mit dem Funktionsblock SENSOR wird der Eingangsstatus eines Sensors (kein Sicherheitssensor) überprüft. Wenn der Strahl des Sensors abgedeckt ist (Ausgang des Sensors FALSE), ist der Ausgang OUTPUT „0“ (FALSE). Wenn der Strahl hingegen nicht belegt ist und der Ausgang des Sensors „1“ (TRUE), ist der Ausgang OUTPUT „1“ (TRUE).

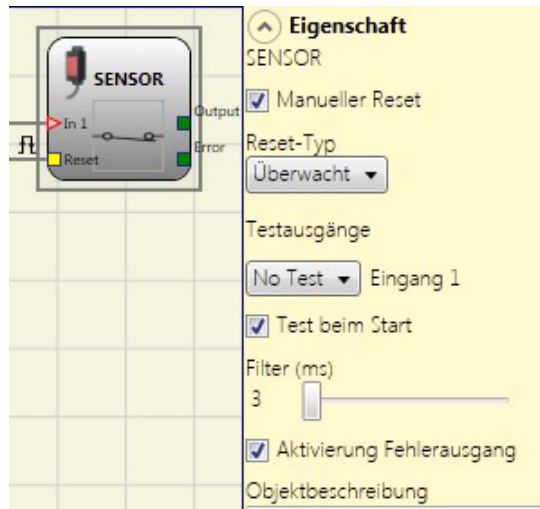


Bild 109: Sensor

Parameter

Manueller Reset: Wenn aktiviert, kann bei jeder Belegung des durch den Sensor geschützten Bereichs ein Reset angefordert werden. Ansonsten folgt die Aktivierung des Ausgangs direkt entsprechend den Eingangsbedingungen.

Es gibt zwei Arten von Reset: „Manuell“ und „Überwacht“. Bei Auswahl des manuellen Resets überprüft das System nur den Signalübergang von 0 zu 1. Im Falle des überwachten Resets wird der doppelte Übergang von 0 zu 1 und dann zurück zu 0 überprüft.



Wichtig!

Wenn die manuelle Rückstellung aktiviert ist, muss ein fortlaufender Eingang verwendet werden, der auf die durch den Funktionsblock belegten Eingänge folgt. Beispiel: Wenn Input1 für den Funktionsblock verwendet wird, muss Input2 für den Reset-Eingang verwendet werden.

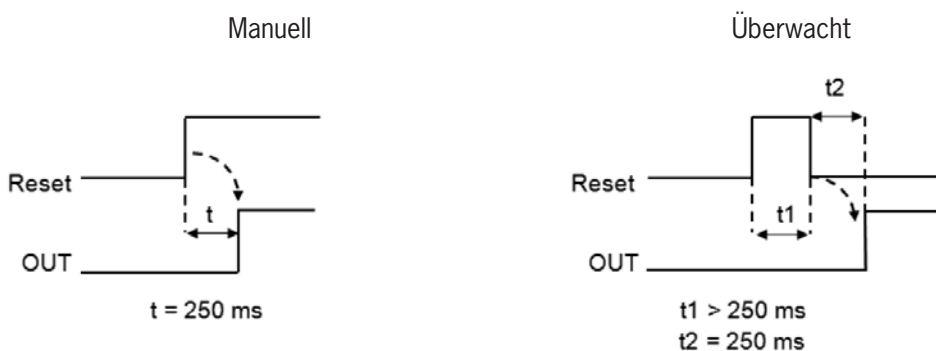


Bild 110: Sensor manueller/ überwachter Reset

Testausgänge: Mit dieser Option kann ausgewählt werden, welche Prüfausgangssignale an den Sensor gesendet werden sollen. Durch diese zusätzliche Prüfung können Kurzschlüsse zwischen den Leitungen erkannt und behoben werden. Hierzu müssen die Prüfausgangssignale konfiguriert werden (unter den verfügbaren Prüfausgangssignalen).

Test beim Start: Wenn aktiviert, wird die Prüfung beim Einschalten des Sensors durchgeführt. Diese Prüfung erfolgt durch Belegen und Freigeben des durch den Sensor geschützten Bereichs, um eine vollständige Funktionsprüfung durchzuführen und den Ausgang Output zu aktivieren. Diese Prüfung ist nur beim Anlauf der Maschine (beim Einschalten des Moduls) erforderlich.

Filter (ms): Dies ermöglicht das Filtern der Signale, die vom Sensor eingehen. Dieser Filter kann auf 3 bis 250 ms eingestellt werden und beseitigt ein etwaiges Kontaktprellen. Die Dauer dieses Filters wirkt sich auf die Berechnung der Gesamtansprechzeit des Moduls aus.

Aktivierung Fehlerausgang: Wenn aktiviert, wird ein von dem Funktionsblock erkannter Fehler angezeigt.

Objektbeschreibung: Hier kann eine Funktionsbeschreibung für die Komponente eingegeben werden. Dieser Text wird im oberen Teil des Symbols angezeigt.

9.2.2.13. Schaltmatte (S-MAT)

Mit dem Funktionsblock Schaltmatte wird der Eingangsstatus einer Schaltmatte überprüft. Wenn eine Person auf der Fußmatte steht, ist der Ausgang OUTPUT „0“ (FALSE), andernfalls, d. h. bei freier Fußmatte, ist der Ausgang OUTPUT „1“ (TRUE).

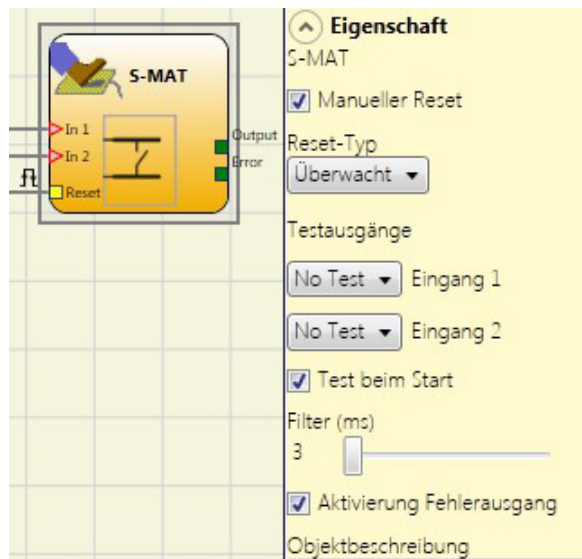


Bild 111: Schaltmatte

Parameter

Manueller Reset: Wenn aktiviert, kann bei jeder Aktivierung der Schaltmatte ein Reset angefordert werden. Ansonsten folgt die Aktivierung des Ausgangs direkt den Eingangsbedingungen.

Es gibt zwei Arten von Reset: „Manuell“ und „Überwacht“. Bei Auswahl des manuellen Resets überprüft das System nur den Signalübergang von 0 zu 1. Im Falle des überwachten Resets wird der doppelte Übergang von 0 zu 1 und dann zurück zu 0 überprüft.



Wichtig!

- ➔ Wenn die manuelle Rückstellung aktiviert ist, muss ein fortlaufender Eingang verwendet werden, der auf die durch den Funktionsblock belegten Eingänge folgt. Beispiel: Wenn Input1 und Input2 für den Funktionsblock verwendet werden, muss Input3 für Reset-Eingang verwendet werden.
- ➔ Die Verwendung von zwei Testausgängen ist obligatorisch. Jeder OUT-TEST-Ausgang kann nur mit einem Schattmatteneingang verbunden werden (die Parallelschaltung von zwei Eingängen ist nicht zulässig).
- ➔ Der Funktionsblock Schaltmatte kann nicht für zweidrähtige Komponenten und Abschlusswiderstände verwendet werden.



Bild 112: Schaltmatte manueller/ überwachter Reset

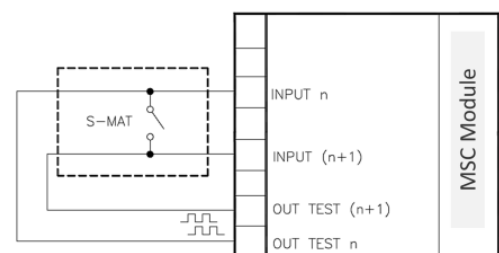


Bild 113: Anschlussbeispiel Schaltmatte

Testausgänge: Mit dieser Option kann ausgewählt werden, welche Prüfausgangssignale an die Kontakte der Schaltmatte gesendet werden sollen. Durch diese Prüfung können Kurzschlüsse zwischen den Leitungen erkannt und behoben werden. Hierzu müssen die Prüfausgangssignale konfiguriert werden (unter den verfügbaren Prüfausgangssignalen). Die Prüfsignale sind obligatorisch.

Test beim Start: Wenn aktiviert, wird die Prüfung beim Einschalten der externen Komponente durchgeführt. Diese Prüfung erfolgt durch Betreten und Freigeben der Schaltmatte, um eine vollständige Funktionsprüfung durchzuführen und den Ausgang zu aktivieren. Dies ist nur beim Anlauf der Maschine (beim Einschalten des Moduls) erforderlich.

Filter (ms): Dies ermöglicht das Filtern der Signale, die von den externen Schützen eingehen. Dieser Filter kann auf 3 bis 250 ms eingestellt werden und beseitigt ein etwaiges Kontaktprellen. Die Filterdauer wirkt sich auf die Berechnung der Gesamtansprechzeit des Moduls aus.

Aktivierung Fehlerausgang: Wenn aktiviert, wird ein von dem Funktionsblock erkannter Fehler angezeigt.

Objektbeschreibung: Hier kann eine Funktionsbeschreibung für die Komponente eingegeben werden. Dieser Text wird im oberen Teil des Symbols angezeigt.

9.2.2.14. Schalter (SWITCH)

Mit dem Funktionsblock SWITCH wird der Eingangsstatus eines Drucktasters oder Schalters (KEIN SICHERHEITSSCHALTER) überprüft. Ist der Drucktaster gedrückt, entspricht der Ausgang OUTPUT „1“ (TRUE), andernfalls ist der Ausgang OUTPUT „0“ (FALSE).

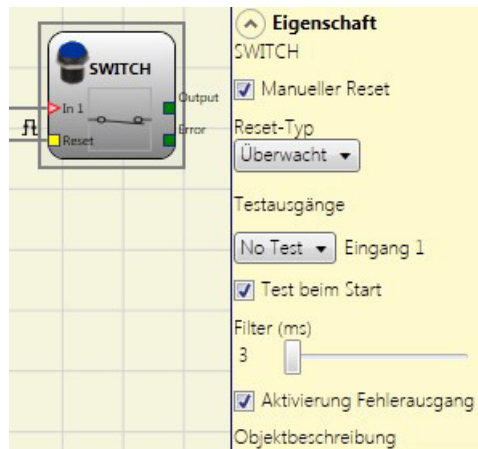


Bild 114: Schalter

Parameter

Manueller Reset: Wenn aktiviert, kann bei jeder Aktivierung des Geräts ein Reset angefordert werden. Ansonsten folgt die Aktivierung des Ausgangs direkt entsprechend den Eingangsbedingungen.

Es gibt zwei Arten von Reset: „Manuell“ und „Überwacht“. Bei Auswahl des manuellen Resets überprüft das System nur den Signalübergang von 0 zu 1. Im Falle des überwachten Resets wird der doppelte Übergang von 0 zu 1 und dann zurück zu 0 überprüft.



Bild 115: Schalter manueller/ überwachter Reset



Wichtig!

Wenn die manuelle Rückstellung aktiviert ist, muss ein fortlaufender Eingang verwendet werden, der auf die durch den Funktionsblock belegten Eingänge folgt. Beispiel: Wenn Input1 für den Funktionsblock verwendet wird, muss Input2 für den Reset-Eingang verwendet werden.

Testausgänge: Mit dieser Option kann ausgewählt werden, welche Prüfausgangssignale an den Schalter gesendet werden sollen. Durch diese zusätzliche Prüfung können Kurzschlüsse zwischen den Leitungen erkannt und behoben werden. Hierzu müssen die Prüfausgangssignale konfiguriert werden (unter den verfügbaren Prüfausgangssignalen).

Test beim Start: Wenn aktiviert, wird die Prüfung beim Anlauf des Schalters durchgeführt. Diese Prüfung erfolgt durch Schließen und Öffnen des Schalterkontakts, um eine vollständige Funktionsprüfung durchzuführen und den Ausgang zu aktivieren. Diese Prüfung ist nur beim Anlauf der Maschine (beim Einschalten des Moduls) erforderlich.

Filter (ms): Ermöglicht das Filtern der Signale, die vom Schalter eingehen. Dieser Filter kann auf 3 bis 250 ms eingestellt werden und beseitigt ein etwaiges Kontaktprellen. Die Dauer dieses Filters wirkt sich auf die Berechnung der Gesamtansprechzeit des Moduls aus.

Aktivierung Fehlerausgang: Wenn aktiviert, wird ein von dem Funktionsblock erkannter Fehler angezeigt.

Objektbeschreibung: Hier kann eine Funktionsbeschreibung für die Komponente eingegeben werden. Dieser Text wird im oberen Teil des Symbols angezeigt.

9.2.2.15. Zustimmtaster (ENABLING SWITCH)

Mit dem Funktionsblock ZUSTIMMTASTER wird der Status der Eingänge eines 3-stufigen Zustimmtasters überprüft. Wenn dieser nicht gedrückt (Stellung 1) oder vollständig gedrückt (Stellung 3) wird, ist der Ausgang OUTPUT „0“ (FALSE). In der mittleren Stellung (Stellung 2) entspricht der Ausgang OUTPUT „1“ (TRUE), siehe Wahrheitstabellen Seite 121.

➔ Für den Funktionsblock ENABLING SWITCH muss das zugewiesene Modul mindestens die Firmware-Version wie in der nachstehenden Tabelle angegeben aufweisen:

MSC-CB	F18FO2	F18	F116	FM4
1.0	0.4	0.4	0.4	0.0

Tabelle 66: Benötigte Firmware-Versionen

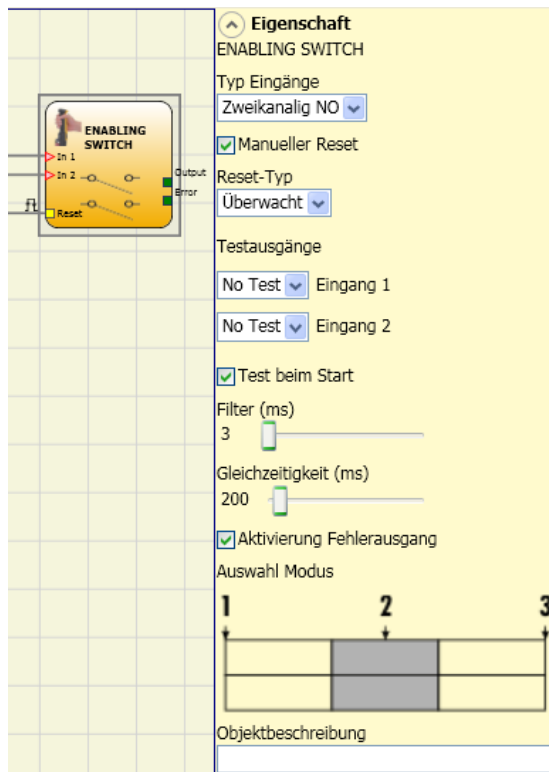


Bild 116: Zustimmtaster

Parameter

Eingangstyp:

- › Zweikanaliger NO – ermöglicht den Anschluss eines Zustimmtasters mit zwei Schließer-Kontakten.
- › Zweikanaliger NO + 1NC – ermöglicht den Anschluss eines Zustimmtasters mit zwei Schließer-Kontakten und einem Öffner-Kontakt.

Testausgänge: Ermöglicht die Auswahl der Prüfausgangssignale, die an den Zustimmtaster gesendet werden sollen. Durch diese zusätzliche Prüfung können Kurzschlüsse zwischen den Leitungen erkannt und behoben werden. Hierzu müssen die Prüfausgangssignale konfiguriert werden (unter den verfügbaren Prüfausgangssignalen).

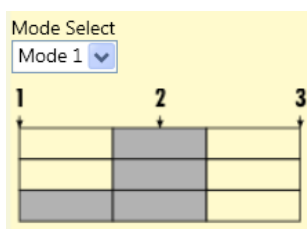
Test beim Start: Wenn aktiviert, wird die Prüfung beim Einschalten der externen Komponente (Zustimmtasters) durchgeführt. Diese Prüfung erfolgt durch Drücken und Loslassen des Schalters, um eine vollständige Funktionsprüfung durchzuführen und den Ausgang zu aktivieren. Diese Prüfung ist nur beim Anlauf der Maschine (dem Einschalten des Moduls) erforderlich.

Gleichzeitigkeit (ms): Ist immer aktiviert. Bestimmt die maximal zulässige Zeit (in ms) zwischen der Schaltung der verschiedenen Signale, die von den externen Kontakten des Geräts eingehen.

Filter (ms): Ermöglicht das Filtern der Signale von der Gerätesteuerung. Dieser Filter kann auf 3 bis 250 ms eingestellt werden und beseitigt ein etwaiges Kontaktprellen. Die Dauer dieses Filters wirkt sich auf die Berechnung der Gesamtansprechzeit des Moduls aus.

Auswahl Modus: Wenn Zweikanaliger NO + 1 NC ausgewählt wurden, kann zwischen zwei Modi ausgewählt werden

Modus 1 (Gerät mit 2 NO + 1 NC)



Eingang	Stellung		
	1	2	3
IN1	0	1	0
IN2	0	1	0
IN3	1	1	0
OUT	0	1	0

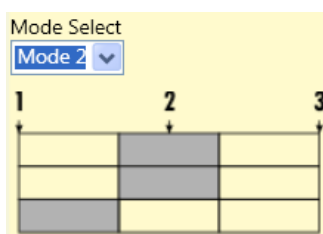
Tabelle 67: Nur mit 2 Schließer + 1 Öffner

STELLUNG 1: Zustimmungstaster vollständig gelöst

STELLUNG 2: Zustimmungstaster bis Mittelstellung gedrückt

STELLUNG 3: Zustimmungstaster vollständig gedrückt

Modus 2 (Gerät mit 2 NO + 1 NC)



Eingang	Stellung		
	1	2	3
IN1	0	1	0
IN2	0	1	0
IN3	1	0	0
OUT	0	1	0

Tabelle 68: Nur mit 2NO + 1NC

STELLUNG 1: Zustimmungstaster vollständig gelöst

STELLUNG 2: Zustimmungstaster bis Mittelstellung gedrückt

STELLUNG 3: Zustimmungstaster vollständig gedrückt

Aktivierung Fehlerausgang: Wenn aktiviert, wird ein von dem Funktionsblock erkannter Fehler angezeigt.

Objektbeschreibung: Hier kann eine Funktionsbeschreibung für die Komponente eingegeben werden. Dieser Text wird im oberen Teil des Symbols angezeigt.

9.2.2.16. Testbares Sicherheitsgerät (TESTABLE SAFETY DEVICE)

Mit dem Funktionsblock TESTBARES SICHERHEITSGERÄT wird der Status der Eingänge eines einkanaligen oder zweikanaligen Sicherheitssensors (sowohl Öffner, als auch Schließer) überprüft. Sensortyp und Verhalten sind den nachfolgenden Tabellen zu entnehmen:

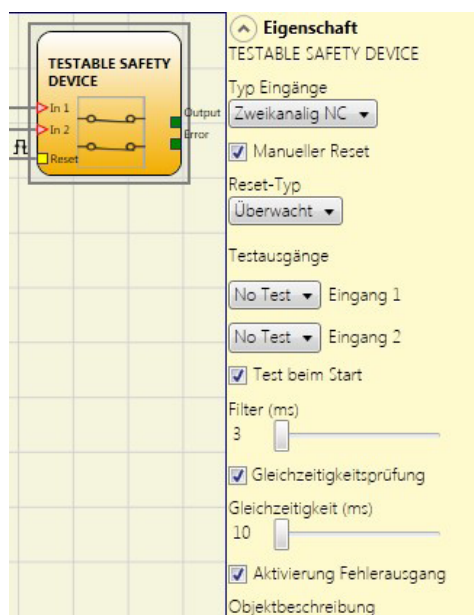


Bild 117: Testbares Sicherheitsgerät

einfacher Öffner



Bild 118: NC

IN	OUT
0	0
1	1

Tabelle 69: Zustandstabelle NC

einfacher Schließer



Bild 119: NO

IN	OUT
0	0
1	1

Tabelle 70: Zustandstabelle NO

zweikanalig NC

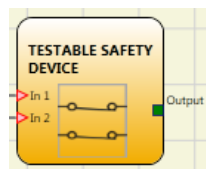


Bild 120: Zweikanaliger NC

IN1	IN2	OUT	Gleichzeitigsfehler *
0	0	0	-
0	1	0	X
1	0	0	X
1	1	1	X

Tabelle 71: Zustandstabelle zweikanaliger NC

zweikanalig NC-NO

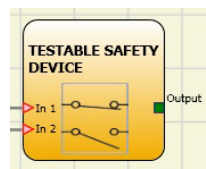


Bild 121: Zweikanaliger NC-NO

IN1	IN2	OUT	Gleichzeitigsfehler *
0	0	0	X
0	1	0	-
1	0	1	-
1	1	0	X

Tabelle 72: Zustandstabelle zweikanaliger NC-NO

* Gleichzeitigsfehler = max. Zeit zwischen dem Schalten der einzelnen Kontakte wurde überschritten.

Parameter

Manueller Reset: Wenn aktiviert, kann bei jeder Aktivierung des Geräts ein Reset angefordert werden. Ansonsten folgt die Aktivierung des Ausgangs direkt entsprechend den Eingangsbedingungen. Es gibt zwei Arten von Reset: „Manuell“ und „Überwacht“. Bei Auswahl des manuellen Resets überprüft das System nur den Signalübergang von 0 zu 1. Im Falle des überwachten Resets wird der doppelte Übergang von 0 zu 1 und dann zurück zu 0 überprüft.



Wichtig!

Wenn die manuelle Rückstellung aktiviert ist, muss ein fortlaufender Eingang verwendet werden, der auf die durch den Funktionsblock belegten Eingänge folgt. Beispiel: Wenn Input1 und Input2 für den Funktionsblock verwendet werden, muss Input3 für den Reset-Eingang verwendet werden.

Testausgänge: Mit dieser Option kann ausgewählt werden, welche Prüfausgangssignale an die Komponentenkontakte gesendet werden sollen. Durch diese zusätzliche Prüfung können Kurzschlüsse zwischen den Leitungen erkannt und behoben werden. Hierzu müssen die Prüfausgangssignale konfiguriert werden (unter den verfügbaren Prüfausgangssignalen).

Test beim Start: Wenn aktiviert, wird die Prüfung beim Einschalten des Geräts durchgeführt. Diese Prüfung erfordert die Aktivierung und Deaktivierung des Geräts, um eine vollständige Funktionsprüfung durchzuführen und den Ausgang zu aktivieren. Diese Prüfung ist nur beim Anlauf der Maschine (beim Einschalten des Moduls) erforderlich.

Filter (ms): Ermöglicht das Filtern der Signale, die vom Gerät eingehen. Dieser Filter kann auf 3 bis 250 ms eingestellt werden und beseitigt ein etwaiges Kontaktprellen. Die Filterdauer wirkt sich auf die Berechnung der Gesamtansprechzeit des Moduls aus.

Gleichzeitigkeitsprüfung: Falls aktiviert, wird die Prüfung auf gleichzeitige Schaltung der von dem Gerät eingehenden Signale freigeschaltet.

Gleichzeitigkeit (ms): Dies ist nur aktiv, wenn der vorherige Parameter aktiviert wurde. Bestimmt die maximal zulässige Zeit (in ms) zwischen der Schaltung der beiden verschiedenen Signale, die vom Sensor eingehen.

Aktivierung Fehlerausgang: Wenn aktiviert, wird ein von dem Funktionsblock erkannter Fehler angezeigt.

Objektbeschreibung: Hier kann eine Funktionsbeschreibung für die Komponente eingegeben werden. Dieser Text wird im oberen Teil des Symbols angezeigt.

9.2.2.17. Halbleiterausgang (SOLID STATE DEVICE)

Mit dem Funktionsblock Halbleiterausgang wird der Status der Eingänge überprüft. Liegt an den Eingängen 24 VDC an, schaltet der Ausgang OUTPUT auf „1“ (TRUE), andernfalls ist der Ausgang OUTPUT „0“ (FALSE).

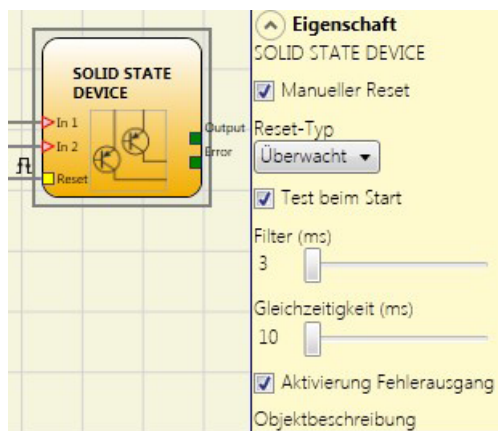


Bild 122: Halbleiterausgang

Parameter

Manueller Reset: Wenn aktiviert, kann bei jeder Aktivierung der Sicherheitsfunktion ein Reset angefordert werden. Ansonsten folgt die Aktivierung des Ausgangs direkt den Eingangsbedingungen.

Es gibt zwei Arten von Reset: „Manuell“ und „Überwacht“. Bei Auswahl des manuellen Resets überprüft das System nur den Signalübergang von 0 zu 1. Im Falle des überwachten Resets wird der doppelte Übergang von 0 zu 1 und dann zurück zu 0 überprüft.

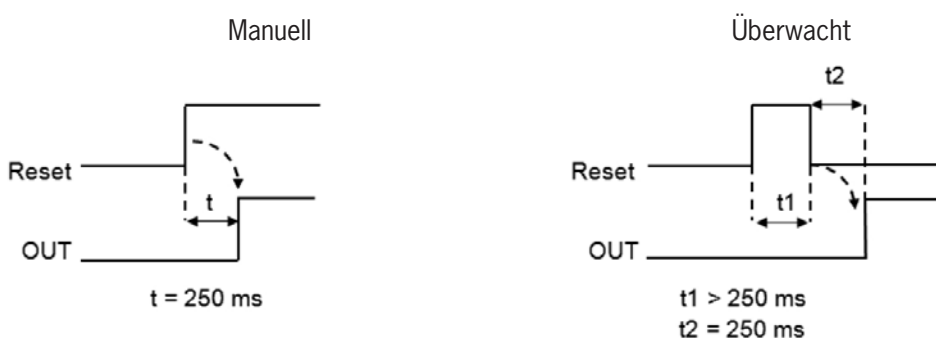


Bild 123: Halbleiterausgang manueller/ überwachter Reset



Wichtig!

Wenn die manuelle Rückstellung aktiviert ist, muss ein fortlaufender Eingang verwendet werden, der auf die durch den Funktionsblock belegten Eingänge folgt. Beispiel: Wenn Input1 und Input2 für den Funktionsblock verwendet werden, muss Input3 für den Reset-Eingang verwendet werden.

Test beim Start: Wenn aktiviert, wird die Prüfung beim Einschalten der Sicherheitseinrichtung durchgeführt. Diese Prüfung erfordert die Aktivierung und Deaktivierung des Geräts, um eine vollständige Funktionsprüfung durchzuführen und den Ausgang zu aktivieren. Diese Prüfung ist nur beim Anlauf der Maschine (beim Einschalten des Moduls) erforderlich.

Filter (ms): Ermöglicht das Filtern der Signale von der Sicherheitseinrichtung. Dieser Filter kann auf 3 bis 250 ms eingestellt werden und beseitigt ein etwaiges Kontaktprellen. Die Filterdauer wirkt sich auf die Gesamtansprechzeit des Moduls aus.

Gleichzeitigkeit (ms): Ist immer aktiviert. Bestimmt die maximal zulässige Zeit (in ms) zwischen der Schaltung der beiden verschiedenen Signale, die von dem Geräts eingehen.

Aktivierung Fehlerausgang: Wenn aktiviert, wird ein von dem Funktionsblock erkannter Fehler angezeigt.

Objektbeschreibung: Hier kann eine Funktionsbeschreibung für die Komponente eingegeben werden. Dieser Text wird im oberen Teil des Symbols angezeigt.

9.2.2.18. Feldbuseingang (FIELD BUS INPUT)

Mit diesem Element kann ein konventioneller Eingang bereitgestellt werden, dessen Status über den Feldbus geändert wird. Um Änderungen am Eingang vorzunehmen, muss das jeweilige Bit ausgewählt werden. Die folgende Tabelle zeigt die max. Anzahl der virtuellen Eingänge.

Basismodul	Firmware Feldbusmodul	Anz. virtueller Eingänge
MSC-CB-S	≥ 2.0	max. 32
MSC-CB-S	< 2.0	max. 8
MSC-CB	unabhängig	max. 8

Tabelle 73: Max. Anzahl der Sensoren am Feldbuseingang

Die Zustände werden auf dem Feldbus mit vier Byte dargestellt. (Nähere Informationen sind der Betriebsanleitung Feldbus-Module zu entnehmen.)

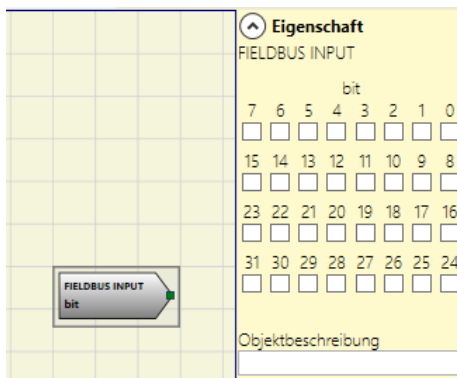


Bild 124: Feldbuseingang



GEFAHR

Der Feldbuseingang ist **kein** Sicherheitseingang.

9.2.2.19. LLO – LL1

Mit diesen Elementen kann ein Logikpegel am Eingang einer Komponente eingespeist werden.

LLO → Logikpegel 0

LL1 → Logikpegel 1



Bild 125: Logikpegel



Wichtig!

LLO und LL1 können nicht für die Deaktivierung der Logikanschlüsse im Programm verwendet werden.

9.2.2.20. Kommentare

Mit dieser Option kann eine Beschreibung eingegeben und an einer beliebigen Stelle im Diagramm positioniert werden.



Bild 126: Kommentare

9.2.2.21. Titel

Fügt automatisch den Namen des Herstellers, den Systemplaner, die Projektbezeichnung und die Prüfsumme (CRC) hinzu.

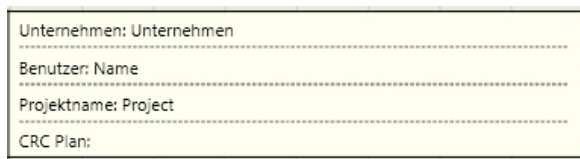


Bild 127: Titel

9.3. Funktionsblöcke zur Drehzahlüberwachung



Wichtig!

- › Ein externer Fehler oder eine Funktionsstörung am Encoder/Näherungsschalter oder an dessen Anschlüssen führt nicht unbedingt zum Wechsel des Sicherheitsstatus am normalen Ausgang des Funktionsblocks (z.B. „Zero“). Fehler oder Funktionsstörungen am Encoder/Näherungsschalter oder der Verkabelung werden aber vom Modul erkannt und über das aktivierbare Diagnose-Bit (Fehlerausgang (Error)) an jedem Funktionsblock verwaltet und spezifiziert.
- › Um die Sicherheit zu gewährleisten, muss das Diagnose-Bit im Konfigurationsprogramm verwendet werden, um eine eventuelle Deaktivierung der Ausgänge herbeizuführen, wenn die Achse in Betrieb ist. Liegen keine externen Probleme am Encoder/Näherungsschalter vor, ist der Ausgang „Error“ gleich 0 (null).
- › Liegen folgende externe Probleme am Encoder/Näherungsschalter vor, ist der Ausgang „Error“ gleich 1 (eins):
 - Fehlen des Encoders oder Näherungsschalters.
 - Fehlen eines oder mehrerer Anschlüsse vom Encoder oder Näherungsschalters.
 - Fehlen der Encoderversorgung (nur Modell TTL mit externer Versorgung).
 - Frequenzdiskrepanz zwischen den Signalen der Encoder/Näherungsschalter.
 - Phasenfehler der Encoder-Signale oder Zyklus-Fehler einer einzelnen Phase

Eigenschaft
STAND STILL

Achstyp: Linear
Sensortyp: Drehend

Messvorrichtung: Encoder + proximity

Pitch: 1 [mm/Umdrehung]

Auswahl Näherungsschalter: NPN 3-Draht NO

Messung
Auflösung Encoder (< 40000): 5000 [Impuls/Umdrehung]

Verifizierung
Auflösung Näherungsschalter (< 200): 50 [Impuls/Umdrehung]

Übersetzungsverhältnis: 1 (1 to 100 step 0,1)

Hysterese (%): 1

Grenzwert Stillstand (< 20): 10 [m/min]

Frequenz Stillstand (>= 0.7Hz)

[Hz]	Messung	Verifizierung
f _M =	833333.333	8333.333
f _m =	825000	8250

Aktivierung Fehlerausgang

Objektbeschreibung

Bild 128: Beispiel für den Funktionsblock Drehzahlregelung mit „Fehlerausgang“ aktiviert

9.3.1. Geschwindigkeitsüberwachung (SPEED CONTROL)

Der Funktionsblock Geschwindigkeitsüberwachung überprüft die Geschwindigkeit eines Geräts. Wenn die gemessene Geschwindigkeit einen voreingestellten Grenzwert überschreitet, schaltet der Ausgang OVER auf „0“ (FALSE). Liegt die Geschwindigkeit unter dem voreingestellten Grenzwert, ist der Ausgang OVER „1“ (TRUE).

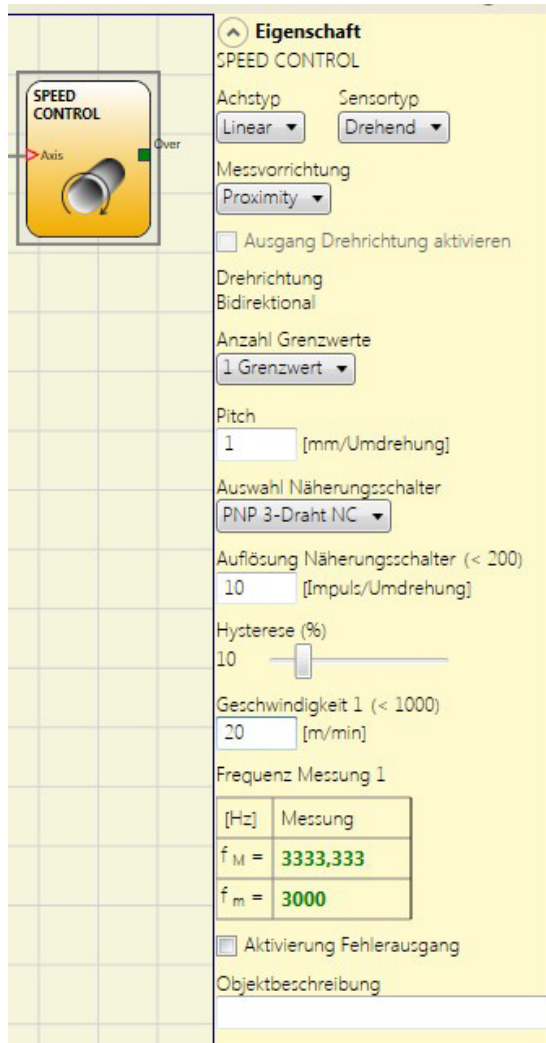


Bild 129: Geschwindigkeitsüberwachung

Parameter

Achstyp: Definiert den Typ der Achse, der vom Gerät überwacht wird. „Linear“, wenn es sich um eine lineare Bewegung handelt, oder „Drehend“, wenn es sich um eine rotatorische Bewegung handelt.

Sensortyp: Sollte die Wahl des vorangegangenen Parameters „Linear“ sein, wird hier der an den Eingängen des Moduls angeschlossene Sensortyp definiert. „Drehend“ (z. B. Encoder auf einer Zahnstange) oder „Linear“ (z. B. optisches, linearer Sensor). Diese Auswahl legt die weiteren Parameter fest.

Messvorrichtung: Legt den Typ des/der eingesetzten Messgeräts/Sensoren fest. Folgende Auswahl ist möglich:

- Encoder
- Näherungsschalter
- Encoder + Näherungsschalter
- Näherungsschalter 1 + Näherungsschalter 2
- Encoder 1 + Encoder 2

Drehrichtung aktivieren: Durch Aktivieren dieses Parameters wird der Ausgang DIR des Funktionsblocks aktiviert. Dieser Ausgang ist „1“ (TRUE), wenn die Achse im Gegenuhrzeigersinn dreht, und „0“ (FALSE), wenn die Achse im Uhrzeigersinn dreht (siehe Abbildung seitlich).

Drehrichtung: Legt die Drehrichtung fest, für die die eingestellten Grenzwerte aktiviert werden. Folgende Auswahl ist möglich:

- Bidirektional
- Uhrzeigersinn
- Gegenuhrzeigersinn

Wird „Bidirektional“ ausgewählt, erfolgt die Messung beim Überschreiten des eingegebenen Grenzwerts sowohl im Uhrzeigersinn als auch im Gegenuhrzeigersinn. Wird „Uhrzeigersinn“ oder „Gegenuhrzeigersinn“ ausgewählt, erfolgt die Messung nur, wenn die Achse in der angewählten Richtung dreht.

Anzahl Grenzwerte: Anzahl der max. Geschwindigkeitsgrenzwerte. Durch Ändern dieses Werts wird die Anzahl der Grenzwerte – von mindestens 1 bis höchstens 4 – verringert bzw. erhöht. Ist die Anzahl größer als 1, erscheinen im unteren Teil des Funktionsblocks die Eingangs-Pins für die Auswahl des spezifischen Grenzwerts.

Pitch: Sollte die Wahl des Achstyps „Linear“ und des Sensortyps „Drehend“ sein, gestattet dieses Feld das Eingeben des Pitch (Steigung), um eine Konvertierung der Sensorumdrehung in die zurückgelegte Strecke zu ermöglichen.

Auswahl Näherungsschalter: Gestattet die Auswahl des Näherungssensors zwischen PNP, NPN, Schließer-Kontakt (NO), Öffner-Kontakt (NC), 3- oder 4- Draht.

(Um ein Performance Level = PL e zu garantieren, muss ein PNP NO verwendet werden, siehe 7.1.3. *Näherungsschalttereingang an Drehzahlüberwachungsmodule SPM auf Seite 32*).

Auflösung: Eingabe der Anzahl der Impulse/Umdrehung (im Fall eines Drehsensors) bzw. μm /Impuls (im Fall eines linearen Sensors) in Bezug zu der 1. Messvorrichtung.

Verifizierung: In dieses Feld kann die Anzahl der Impulse/Umdrehung (im Falle eines Drehsensors) oder μm /Impuls (im Falle eines linearen Sensors) in Bezug zu der 2. Messvorrichtung.

Übersetzungsverhältnis: Dieser Parameter ist aktiv, wenn auf der ausgewählten Achse zwei Sensoren vorhanden sind. Dieser Parameter gestattet das Eingeben des Übersetzungsverhältnisses (gear ratio) zwischen den beiden Sensoren. Sollten sich die beiden Sensoren auf demselben beweglichen Objekt befinden ist das Verhältnis 1. Andernfalls muss die Zahl in Bezug auf das Verhältnis eingegeben werden. Beispiel: Es liegen ein Encoder und ein Näherungsschalter vor und Letzterer befindet sich auf dem beweglichen Objekt, das (aufgrund eines Übersetzungsverhältnisses) im Vergleich zum Encoder bei doppelter Geschwindigkeit dreht. Daher muss dieser Wert auf 2 eingestellt werden.

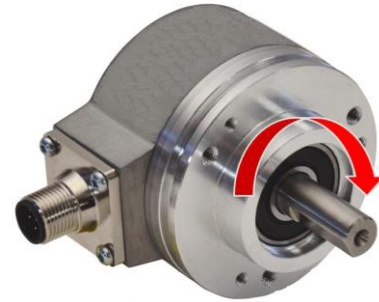


Bild 130: Beispiel für die Drehung der Achse im Uhrzeigersinn

In1	Grenzwerte
0	Geschwindigkeit 1
1	Geschwindigkeit 2

Tabelle 74: 2 eingestellte Grenzwerte

In2	In1	Grenzwerte
0	0	Geschwindigkeit 1
0	1	Geschwindigkeit 2
1	0	Geschwindigkeit 3
1	1	Geschwindigkeit 4

Tabelle 75: 4 eingestellte Grenzwerte

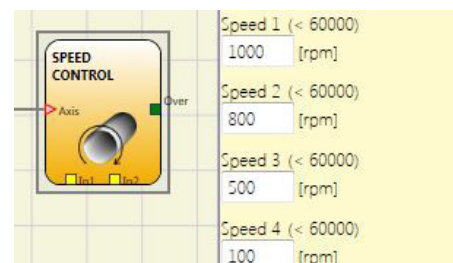


Bild 131: Pitch

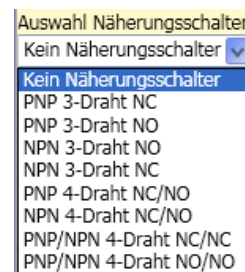


Bild 132: Auswahl Näherungsschalter

Hysterese (%): Entspricht dem Hysteresewert (in Prozent), unter dem eine Geschwindigkeitsänderung herausgefiltert wird. Hier ist ein anderer Wert als 1 einzugeben, um ein ständiges Schalten beim Ändern des Eingangs zu vermeiden.

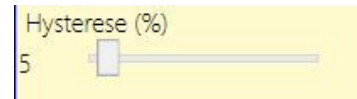


Bild 133: Hysterese

Geschwindigkeit 1, 2, 3, 4: In dieses Feld wird die Höchstgeschwindigkeit eingegeben. Wird die Geschwindigkeit überschritten ist der Ausgang des Funktionsblocks OVER „0“ (FALSE). Wenn die gemessene Geschwindigkeit unter dem eingegebenen Wert liegt, ist der Ausgang OVER des Funktionsblocks „1“ (TRUE).

Frequenz: Gibt die maximalen errechneten Frequenzwerte fM und fm (verringert um die eingegebene Hysterese) an.

- Wenn der angezeigte Wert GRÜN ist, ist die berechnete Frequenz im richtigen Bereich.
- Ist der angezeigte Wert ROT, müssen die in den folgenden Formeln angegebenen Parameter geändert werden.

1. Drehachse, Drehsensor. Die berechnete Frequenz ist:

$$f[\text{Hz}] = \frac{\text{rpm}[\text{rev}/\text{min}]}{60} * \text{Resolution}[\text{pulses}/\text{rev}]$$

2. Lineare Achse, Drehsensor. Die berechnete Frequenz ist:

$$f[\text{Hz}] = \frac{\text{speed}[\text{m}/\text{min}] * 1000}{60 * \text{pitch}[\text{mm}/\text{rev}]} * \text{Resolution}[\text{pulses}/\text{rev}]$$

3. Lineare Achse, linearer Sensor. Die berechnete Frequenz ist:

$$f[\text{Hz}] = \frac{\text{speed}[\text{mm}/\text{s}] * 1000}{\text{Resolution}[\mu\text{m}/\text{pulse}]}$$

4. Hysterese. Nur zu ändern, wenn: fM = grün; fm = rot

LEGENDE:
 f = Frequenz
 rpm = Drehgeschwindigkeit
 Resolution = Messung
 speed = lineare Geschwindigkeit
 pitch = Steigung

Aktivierung Fehlerausgang: Wenn aktiviert, wird ein von dem Funktionsblock erkannter Fehler gemeldet.

9.3.2. Geschwindigkeitsbereichsüberwachung (WINDOW SPEED CONTROL)

Der Funktionsblock Geschwindigkeitsbereichsüberwachung überprüft die Geschwindigkeit eines Geräts, indem der Ausgang WINDOW „1“ (TRUE) ist, wenn sich die gemessene Geschwindigkeit innerhalb eines zuvor festgelegten Geschwindigkeitsbereichs befindet.

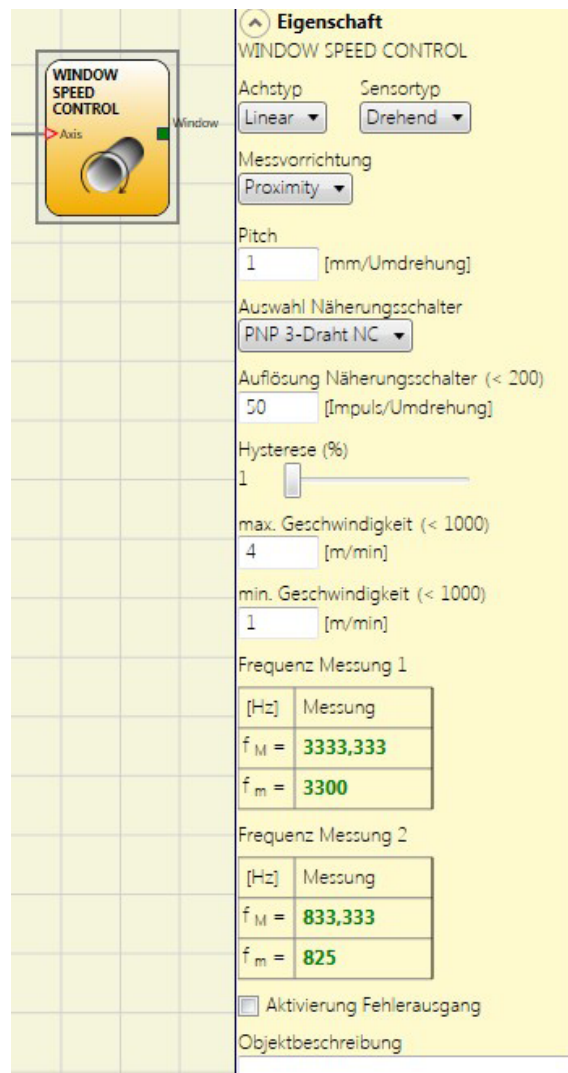


Bild 134: Geschwindigkeitsbereichsüberwachung

Parameter

Achstyp: Definiert den Typ der Achse, der vom Gerät überwacht wird. „Linear“, wenn es sich um eine lineare Bewegung handelt oder „Drehend“, wenn es sich um eine rotatorische Bewegung handelt.

Sensortyp: Sollte die Wahl des vorangegangenen Parameters „Linear“ sein, wird hier der an den Eingängen des Moduls angeschlossene Sensortyp definiert. Dieser kann „Drehend“ (z. B. Encoder auf einer Zahnstange) oder „Linear“ (z. B. optischer linearer Sensor) sein. Diese Auswahl legt die weiteren Parameter fest.

Messvorrichtung: Mit dieser Option wird der Typ des/der verwendeten Messgeräte/Sensoren festgelegt. Folgende Auswahl ist möglich:

- Encoder
- Näherungsschalter
- Encoder + Näherungsschalter
- Näherungsschalter 1 + Näherungsschalter 2
- Encoder 1 + Encoder 2

Pitch: Sollte die Wahl des Achstyps „Linear“ und des Sensortyps „Drehend“ sein, wird dieses Feld aktiv. Hier wird eingetragen, welche Strecke bei einer Sensorumdrehung zurückgelegt wird.

Auswahl Näherungsschalter: Gestattet die Auswahl des Näherungssensors zwischen PNP, NPN, Schließer-Kontakt (NO), Öffner-Kontakt (NC), 3- oder 4-Draht.

Um ein Performance Level = Pl e zu garantieren, muss ein PNP NO verwendet werden (siehe „Näherungsschaltereingang an Drehzahlüberwachungsmodule SPM“ auf Seite 32).

Auflösung: Eingabe der Anzahl der Impulse/Umdrehung (im Fall eines Drehsensors) bzw. µm/Impuls (im Fall eines linearen Sensors) in Bezug zu der 1. Messvorrichtung.

Verifizierung: In dieses Feld kann die Anzahl der Impulse/Umdrehung (Im Falle eines Drehsensors) oder µm/Impuls (im Falle eines linearen Sensors) in Bezug zu der 2. Messvorrichtung.

Übersetzungsverhältnis: Dieser Parameter ist aktiv, wenn auf der ausgewählten Achse zwei Sensoren vorhanden sind. Dieser Parameter gestattet das Eingeben des Übersetzungsverhältnisses (gear ratio) zwischen den beiden Sensoren. Sollten sich die beiden Sensoren auf demselben beweglichen Objekt befinden, ist das Verhältnis 1, andernfalls muss die Zahl in Bezug auf das Verhältnis eingegeben werden. Beispiel: Es liegen ein Encoder und ein Näherungsschalter vor und Letzterer befindet sich auf dem beweglichen Objekt, das (aufgrund eines Übersetzungsverhältnisses) im Vergleich zum Encoder bei doppelter Geschwindigkeit dreht. Daher muss dieser Wert auf 2 eingestellt werden.

Hysterese (%): Entspricht dem Hysteresewert (in Prozent), unter dem eine Geschwindigkeitsänderung herausgefiltert wird. Hier ist ein anderer Wert als 1 einzugeben, um ein ständiges Schalten beim Ändern des Eingangs zu vermeiden.

max. Geschwindigkeit: In dieses Feld den Höchstwert des Geschwindigkeitsbereichs eingeben. Oberhalb dieses Grenzwertes ist der Ausgang WINDOW des Funktionsblocks „0“ (FALSE). Wenn die gemessene Geschwindigkeit unterhalb des Wertes liegt und noch über dem Grenzwerte „min. Geschwindigkeit“, ist der Ausgang WINDOW des Funktionsblocks „1“ (TRUE).

min. Geschwindigkeit: In dieses Feld den Mindestwert des Geschwindigkeitsbereichs eingeben. Unterhalb dieses Grenzwertes ist der Ausgang WINDOW des Funktionsblocks „0“ (FALSE). Wenn die gemessene Geschwindigkeit über dem Wert liegt und noch unter dem Grenzwerte „max. Geschwindigkeit“, ist der Ausgang WINDOW des Funktionsblocks „1“ (TRUE).

Frequenz: Gibt die berechneten Werte der maximalen Frequenz fM und fm (verringert um die eingegebene Hysterese) an.

- Sollte der angezeigte Wert GRÜN erscheinen, ist die berechnete Frequenz im richtigen Bereich.
- Sollte der angezeigte Wert ROT erscheinen, müssen die in den folgenden Formeln angegebenen Parameter geändert werden.

1. Drehachse, Drehsensor. Die berechnete Frequenz ist:
$$f[\text{Hz}] = \frac{\text{rpm}[\text{rev}/\text{min}]}{60} * \text{Resolution}[\text{pulses}/\text{rev}]$$
2. Lineare Achse, Drehsensor. Die berechnete Frequenz ist:
$$f[\text{Hz}] = \frac{\text{speed}[\text{m}/\text{min}] * 1000}{60 * \text{pitch}[\text{mm}/\text{rev}]} * \text{Resolution}[\text{pulses}/\text{rev}]$$
3. Lineare Achse, linearer Sensor. Die berechnete Frequenz ist:
$$f[\text{Hz}] = \frac{\text{speed}[\text{mm}/\text{s}] * 1000}{\text{Resolution}[\mu\text{m}/\text{pulse}]}$$
4. Hysterese. Nur zu ändern, wenn: fM = grün; fm = rot

LEGENDE:
 f = Frequenz
 rpm = Drehgeschwindigkeit
 Resolution = Messung
 speed = lineare Geschwindigkeit
 pitch = Steigung

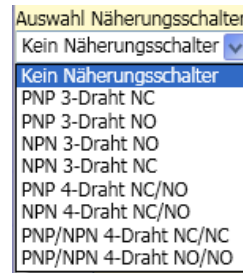


Bild 135: Auswahl Näherungsschalter

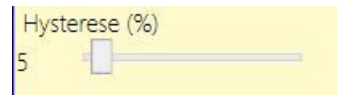


Bild 136: Hysterese

Aktivierung Fehlerausgang: Wenn aktiviert, wird ein von dem Funktionsblock erkannter Fehler gemeldet.

9.3.3. Stillstandsüberwachung (STAND STILL)

Der Funktionsblock Stillstandsüberwachung überprüft die Geschwindigkeit eines Geräts, indem der Ausgang ZERO „1“ (TRUE) wird, wenn die Geschwindigkeit 0 ist. Ist die Geschwindigkeit nicht 0, wird der Ausgang ZERO „0“ (FALSE).

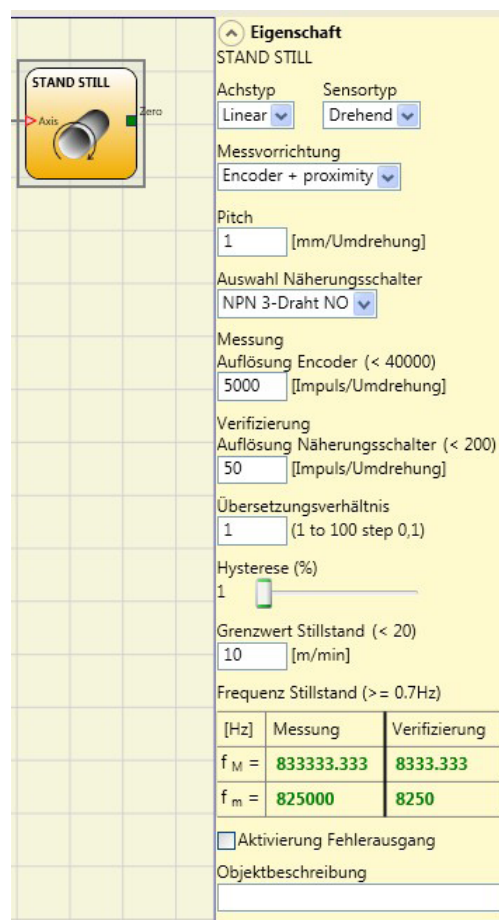


Bild 137: Stillstandüberwachung

Parameter

Achstyp: Definiert den Typ der Achse, der vom Gerät überwacht wird. „Linear“, wenn es sich um eine lineare Bewegung handelt oder „Drehend“, wenn es sich um eine rotatorische Bewegung handelt.

Sensortyp: Sollte die Wahl des vorangegangenen Parameters „Linear“ sein, wird hier der an den Eingängen des Moduls angeschlossene Sensortyp definiert. Dieser kann „Drehend“ (z. B. Encoder auf einer Zahnstange) oder „Linear“ (z. B. optischer linearer Sensor) sein. Diese Auswahl legt die weiteren Parameter fest.

Messvorrichtung: Mit dieser Option wird der Typ des/der verwendeten Messgeräte/Sensoren festgelegt. Folgende Auswahl ist möglich:

- Encoder
- Näherungsschalter
- Encoder + Näherungsschalter
- Näherungsschalter 1 + Näherungsschalter 2
- Encoder 1 + Encoder 2

Pitch: Sollte die Wahl des Achstyps „Linear“ und des Sensortyps „Drehend“ sein, wird dieses Feld aktiv. Hier wird eingetragen, welche Strecke bei einer Sensorumdrehung zurückgelegt wird.

Auswahl Näherungsschalter: Gestattet die Auswahl des Näherungssensors zwischen PNP, NPN, Schließer-Kontakt (NO), Öffner-Kontakt (NC), 3- oder 4-Draht.

(Um ein Performance Level = Pl e zu garantieren, muss ein PNP NO verwendet werden (siehe „Näherungsschalttereingang an Drehzahlüberwachungsmodule SPM“ auf Seite 32).

Auflösung: Eingabe der Anzahl der Impulse/Umdrehung (im Fall eines Drehsensors) bzw. μm /Impuls (im Fall eines linearen Sensors) in Bezug zu der 1. Messvorrichtung.

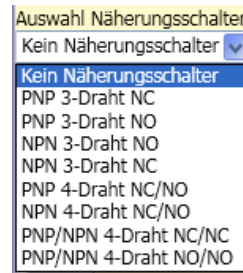


Bild 138: Auswahl Näherungsschalter

Verifizierung: In dieses Feld kann die Anzahl der Impulse/Umdrehung (Im Falle eines Drehsensors) oder μm /Impuls (im Falle eines linearen Sensors) in Bezug zu der 2. Messvorrichtung.

Übersetzungsverhältnis: Dieser Parameter ist aktiv, wenn auf der ausgewählten Achse zwei Sensoren vorhanden sind. Dieser Parameter gestattet das Eingeben des Übersetzungsverhältnisses (gear ratio) zwischen den beiden Sensoren. Sollten sich die beiden Sensoren auf demselben beweglichen Objekt befinden, ist das Verhältnis 1, andernfalls muss die Zahl in Bezug auf das Verhältnis eingegeben werden. Beispiel: Es liegen ein Encoder und ein Näherungsschalter vor und Letzterer befindet sich auf dem beweglichen Objekt, das (aufgrund eines Übersetzungsverhältnisses) im Vergleich zum Encoder bei doppelter Geschwindigkeit dreht. Daher muss dieser Wert auf 2 eingestellt werden.

Hysterese (%): Entspricht dem Hysteresewert (in Prozent), unter dem eine Geschwindigkeitsänderung herausgefiltert wird. Hier ist ein anderer Wert als 1 einzugeben, um ein ständiges Schalten beim Ändern des Eingangs zu vermeiden.

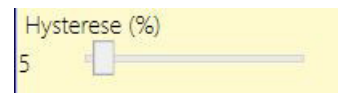


Bild 139: Hysterese

Grenzwert Stillstand: In dieses Feld wird die Höchstgeschwindigkeit eingegeben, welche noch einem Stillstand entspricht. Oberhalb dieses Grenzwerts ist der Ausgang ZERO des Funktionsblocks „0“ (FALSE). Wenn die gemessene Geschwindigkeit unter dem eingegebenen Wert liegt, ist der Ausgang ZERO des Funktionsblocks „1“ (TRUE).

Frequenz Stillstand: Gibt die berechneten Werte der maximalen Frequenz f_M und f_m (verringert um die eingegebene Hysterese) an.

- Sollte der angezeigte Wert GRÜN erscheinen, ist die berechnete Frequenz im richtigen Bereich.
- Sollte der angezeigte Wert ROT erscheinen, müssen die in den folgenden Formeln angegebenen Parameter geändert werden.

1. Drehachse, Drehsensor. Die berechnete Frequenz ist:
$$f[\text{Hz}] = \frac{\text{rpm}[\text{rev}/\text{min}]}{60} * \text{Resolution}[\text{pulses}/\text{rev}]$$
2. Lineare Achse, Drehsensor. Die berechnete Frequenz ist:
$$f[\text{Hz}] = \frac{\text{speed}[\text{m}/\text{min}] * 1000}{60 * \text{pitch}[\text{mm}/\text{rev}]} * \text{Resolution}[\text{pulses}/\text{rev}]$$
3. Lineare Achse, linearer Sensor. Die berechnete Frequenz ist:
$$f[\text{Hz}] = \frac{\text{speed}[\text{mm}/\text{s}] * 1000}{\text{Resolution}[\mu\text{m}/\text{pulse}]}$$

4. Hysterese. Nur zu ändern, wenn: f_M = grün; f_m = rot

LEGENDE:
 f = Frequenz
 rpm = Drehgeschwindigkeit
 Resolution = Messung
 speed = lineare Geschwindigkeit
 pitch = Steigung

Aktivierung Fehlerausgang: Wenn aktiviert, wird ein von dem Funktionsblock erkannter Fehler gemeldet.

9.3.4. Geschwindigkeits- / Stillstandsüberwachung (STAND STILL AND SPEED CONTROL)

Der Funktionsblock Geschwindigkeits- / Stillstandsüberwachung überprüft die Geschwindigkeit eines Geräts, indem der Ausgang ZERO „1“ wird, wenn die Geschwindigkeit 0 ist. Außerdem wird der Ausgang Over „0“ (FALSE), wenn die gemessene Geschwindigkeit einen zuvor festgelegten Grenzwert überschreitet.

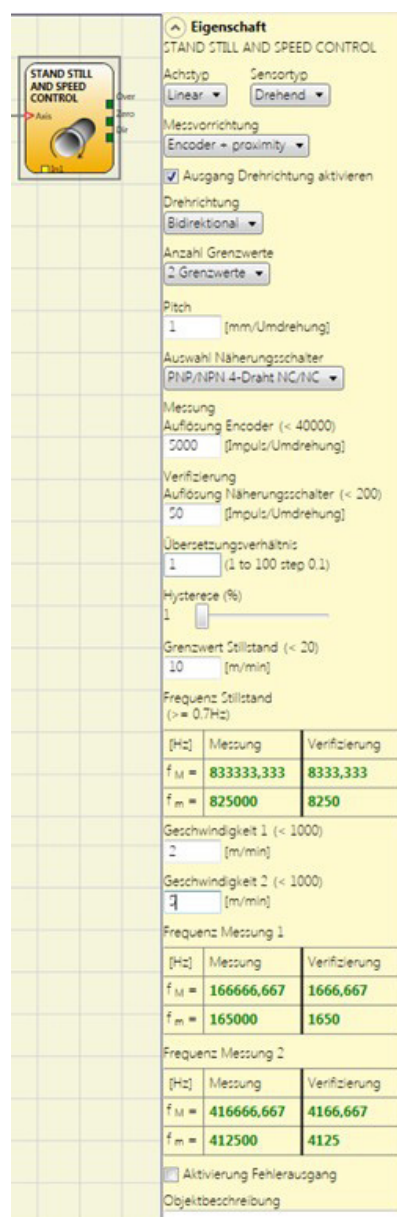


Bild 140: Geschwindigkeits- / Stillstandsüberwachung

Parameter

Achstyp: Definiert den Typ der Achse, der vom Gerät überwacht wird. „Linear“, wenn es sich um eine lineare Bewegung handelt oder „Drehend“, wenn es sich um eine rotatorische Bewegung handelt.

Sensortyp: Sollte die Wahl des vorangegangenen Parameters „Linear“ sein, wird hier der an den Eingängen des Moduls angeschlossene Sensortyp definiert. Dieser kann „Drehend“ (z. B. Encoder auf einer Zahnstange) oder „Linear“ (z. B. optischer linearer Sensor) sein. Diese Auswahl legt die weiteren Parameter fest.

Messvorrichtung: Legt den Typ des/der eingesetzten Messgeräts/Sensoren fest. Folgende Auswahl ist möglich:

- › Encoder
- › Näherungsschalter
- › Encoder + Näherungsschalter
- › Näherungsschalter 1 + Näherungsschalter 2
- › Encoder 1 + Encoder 2

Drehrichtung aktivieren: Durch Aktivieren dieses Parameters wird der Ausgang DIR des Funktionsblocks aktiviert. Dieser Ausgang ist „1“ (TRUE), wenn die Achse im Gegenuhrzeigersinn dreht, und „0“ (FALSE), wenn die Achse im Uhrzeigersinn dreht (siehe Abbildung seitlich).

Drehrichtung: Legt die Drehrichtung fest, für die die eingestellten Grenzwerte aktiviert werden. Folgende Auswahl ist möglich:

- Bidirektional
- Uhrzeigersinn
- Gegenuhrzeigersinn

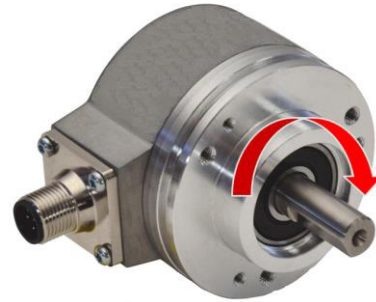


Bild 141: Beispiel für die Drehung der Achse im Uhrzeigersinn

Wird „Bidirektional“ ausgewählt, erfolgt die Messung beim Überschreiten des eingegebenen Grenzwerts sowohl im Uhrzeigersinn als auch im Gegenuhrzeigersinn. Wird „Uhrzeigersinn“ oder „Gegenuhrzeigersinn“ ausgewählt, erfolgt die Messung nur, wenn die Achse in der angewählten Richtung dreht.

Anzahl Grenzwerte: Anzahl der max. Geschwindigkeitsgrenzwerte. Durch Ändern dieses Werts wird die Anzahl der Grenzwerte – von mindestens 1 bis höchstens 4 – verringert bzw. erhöht. Ist die Anzahl größer als 1, erscheinen im unteren Teil des Funktionsblocks die Eingangs-Pins für die Auswahl des spezifischen Grenzwerts.

In1	Grenzwerte
0	Geschwindigkeit 1
1	Geschwindigkeit 2

Tabelle 76: 2 eingestellte Grenzwerte

In2	In1	Grenzwerte
0	0	Geschwindigkeit 1
0	1	Geschwindigkeit 2
1	0	Geschwindigkeit 3
1	1	Geschwindigkeit 4

Tabelle 77: 4 eingestellte Grenzwerte

Pitch: Sollte die Wahl des Achstyps „Linear“ und des Sensortyps „Drehend“ sein, gestattet dieses Feld das Eingeben des Pitch (Steigung), um eine Konvertierung der Sensorumdrehung in die zurückgelegte Strecke zu ermöglichen.

Auswahl Näherungsschalter: Gestattet die Auswahl des Näherungssensors zwischen PNP, NPN, Schließer-Kontakt (NO), Öffner-Kontakt (NC), 3- oder 4- Draht.

Um ein Performance Level = Pl e zu garantieren, muss ein PNP NO verwendet werden (siehe „Näherungsschaltereingang an Drehzahlüberwachungsmodule SPM“ auf Seite 32).

Frequenz Stillstand / Frequenz1 / Frequenz2: Gibt die berechneten Werte der maximalen Frequenz fM und fm (verringert um die eingegebene Hysterese) an.

- Wenn der angezeigte Wert GRÜN ist, ist die berechnete Frequenz im richtigen Bereich.
- Ist der angezeigte Wert ROT, müssen die in den folgenden Formeln angegebenen Parameter geändert werden.

1. Drehachse, Drehsensor. Die berechnete Frequenz ist:

$$f[\text{Hz}] = \frac{\text{rpm}[\text{rev}/\text{min}]}{60} * \text{Resolution}[\text{pulses}/\text{rev}]$$

2. Lineare Achse, Drehsensor. Die berechnete Frequenz ist:

$$f[\text{Hz}] = \frac{\text{speed}[\text{m}/\text{min}] * 1000}{60 * \text{pitch}[\text{mm}/\text{rev}]} * \text{Resolution}[\text{pulses}/\text{rev}]$$

3. Lineare Achse, linearer Sensor. Die berechnete Frequenz ist:

$$f[\text{Hz}] = \frac{\text{speed}[\text{mm}/\text{s}] * 1000}{\text{Resolution}[\mu\text{m}/\text{pulse}]}$$

4. Hysterese. Nur zu ändern, wenn: fM = grün; fm = rot

LEGENDE:
 f = Frequenz
 rpm = Drehgeschwindigkeit
 $Resolution$ = Messung
 $speed$ = lineare Geschwindigkeit
 $pitch$ = Steigung

Auflösung: Eingabe der Anzahl der Impulse/Umdrehung (im Fall eines Drehsensors) bzw. $\mu\text{m}/\text{Impuls}$ (im Fall eines linearen Sensors) in Bezug zu der 1. Messvorrichtung.

Verifizierung: In dieses Feld kann die Anzahl der Impulse/Umdrehung (Im Falle eines Drehsensors) oder $\mu\text{m}/\text{Impuls}$ (im Falle eines linearen Sensors) in Bezug zu der 2. Messvorrichtung.

Übersetzungsverhältnis: Dieser Parameter ist aktiv, wenn auf der ausgewählten Achse zwei Sensoren vorhanden sind. Dieser Parameter gestattet das Eingeben des Übersetzungsverhältnisses (gear ratio) zwischen den beiden Sensoren. Sollten sich die beiden Sensoren auf demselben beweglichen Objekt befinden, ist das Verhältnis 1, andernfalls muss die Zahl in Bezug auf das Verhältnis eingegeben werden. Beispiel: Es liegen ein Encoder und ein Näherungsschalter vor und Letzterer befindet sich auf dem beweglichen Objekt, das (aufgrund eines Übersetzungsverhältnisses) im Vergleich zum Encoder bei doppelter Geschwindigkeit dreht. Daher muss dieser Wert auf 2 eingestellt werden.

Hysterese (%): Entspricht dem Hysteresewert (in Prozent), unter dem eine Geschwindigkeitsänderung herausgefiltert wird. Hier ist ein anderer Wert als 1 einzugeben, um ein ständiges Schalten beim Ändern des Eingangs zu vermeiden.

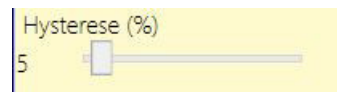


Bild 142: Hysterese

Grenzwert Stillstand: In dieses Feld wird die Höchstgeschwindigkeit eingegeben, oberhalb welcher der Ausgang des Funktionsblocks ZERO „0“ (FALSE) ist. Wenn die gemessene Geschwindigkeit unter dem eingegebenen Wert liegt, ist der Ausgang ZERO des Funktionsblocks „1“ (TRUE).

Geschwindigkeit 1, 2, 3, 4: In dieses Feld wird die Höchstgeschwindigkeit eingegeben. Wird die Geschwindigkeit überschritten ist der Ausgang des Funktionsblocks OVER „0“ (FALSE). Wenn die gemessene Geschwindigkeit unter dem eingegebenen Wert liegt, ist der Ausgang OVER des Funktionsblocks „1“ (TRUE).

Aktivierung Fehlerausgang: Wenn aktiviert, wird ein von dem Funktionsblock erkannter Fehler gemeldet.

9.4. Funktionsblöcke im Fenster „OPERATOR“

Alle Eingänge dieser Operatoren können invertiert werden (logisches NOT). Dies erfolgt durch Klicken mit der rechten Maustaste auf den Eingang, der invertiert werden soll. Anschließend erscheint ein kleiner Kreis an dem invertierten Eingang. Um die Invertierung abzuschalten, einfach erneut auf denselben Eingang klicken.



Wichtig!

Die maximal zulässige Anzahl der Funktionsblöcke ist 64 mit MSC-CB bzw. 128 mit MSC-CB-S.

9.4.1. Logische Operatoren

9.4.1.1. AND

Der logische Operator AND ergibt einen Ausgang von „1“ (TRUE), wenn alle Eingänge „1“ (TRUE) sind.

IN ₁	IN ₂	IN _x	OUT
0	0	0	0
1	0	0	0
0	1	0	0
1	1	0	0
0	0	1	0
1	0	1	0
0	1	1	0
1	1	1	1



Bild 143: AND

Parameter

Anzahl Eingänge: Mit dieser Option werden 2 bis 8 Eingänge eingestellt.

9.4.1.2. NAND

Der logische Operator NAND ergibt einen Ausgang von „0“ (FALSE), wenn alle Eingänge „1“ (TRUE) sind.

IN ₁	IN ₂	IN _x	OUT
0	0	0	1
1	0	0	1
0	1	0	1
1	1	0	1
0	0	1	1
1	0	1	1
0	1	1	1
1	1	1	0



Bild 144: NAND

Parameter

Anzahl Eingänge: Mit dieser Option werden 2 bis 8 Eingänge eingestellt.

9.4.1.3. NOT

Durch den logischen Operator NOT wird der logische Status des Eingangs invertiert.

IN ₁	OUT
0	1
1	0

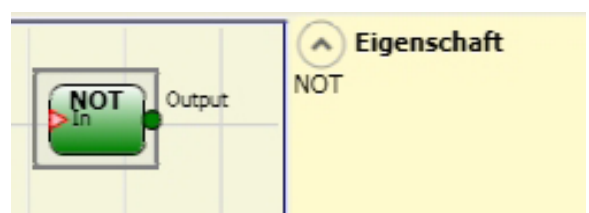


Bild 145: NOT

9.4.1.4. OR

Der logische Operator OR ergibt einen Ausgang von „1“ (TRUE), wenn mindestens einer der Eingänge „1“ (TRUE) ist.

IN ₁	IN ₂	IN _x	OUT
0	0	0	0
1	0	0	1
0	1	0	1
1	1	0	1
0	0	1	1
1	0	1	1
0	1	1	1
1	1	1	1

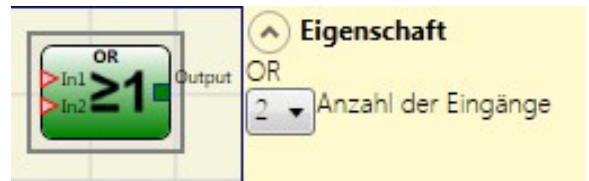


Bild 146: OR

Parameter

Anzahl Eingänge: Mit dieser Option werden 2 bis 8 Eingänge eingestellt.

9.4.1.5. NOR

Der logische Operator NOR ergibt einen Ausgang von „0“ (FALSE), wenn mindestens einer der Eingänge „1“ (TRUE) ist.

IN ₁	IN ₂	IN _x	OUT
0	0	0	1
1	0	0	0
0	1	0	0
1	1	0	0
0	0	1	0
1	0	1	0
0	1	1	0
1	1	1	1



Bild 147: NOR

Parameter

Anzahl Eingänge: Mit dieser Option werden 2 bis 8 Eingänge eingestellt.

9.4.1.6. XOR

Der logische Operator XOR ergibt einen Ausgang von „0“ (FALSE), wenn die Anzahl der Eingänge mit „1“ (TRUE) gerade ist oder wenn die Eingänge alle „0“ (FALSE) sind.

IN ₁	IN ₂	IN _x	OUT
0	0	0	0
1	0	0	1
0	1	0	1
1	1	0	0
0	0	1	1
1	0	1	0
0	1	1	0
1	1	1	1

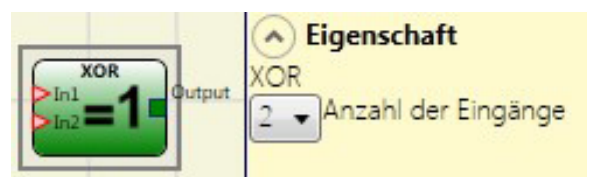


Bild 148: XOR

Parameter

Anzahl Eingänge: Mit dieser Option werden 2 bis 8 Eingänge eingestellt.

9.4.1.7. XNOR

Der logische Operator XNOR ergibt einen Ausgang von „0“ (FALSE), wenn die Anzahl der Eingänge mit „1“ (TRUE) gerade ist oder wenn die Eingänge alle „0“ (FALSE) sind.

IN ₁	IN ₂	IN _x	OUT
0	0	0	1
1	0	0	0
0	1	0	0
1	1	0	1
0	0	1	0
1	0	1	1
0	1	1	1
1	1	1	0



Bild 149: XNOR

Parameter

Anzahl Eingänge: Mit dieser Option werden 2 bis 8 Eingänge eingestellt.

9.4.1.8. Logischer Makro (LOGICAL MACRO)

Dieser Operator gestattet das Gruppieren zwei oder drei Logikbausteinen.

Es stehen maximal 8 Eingänge zur Verfügung.

Das Ergebnis der ersten beiden Operatoren fließt in einen dritten Operator ein, dessen Ergebnis den Ausgang OUTPUT darstellt.

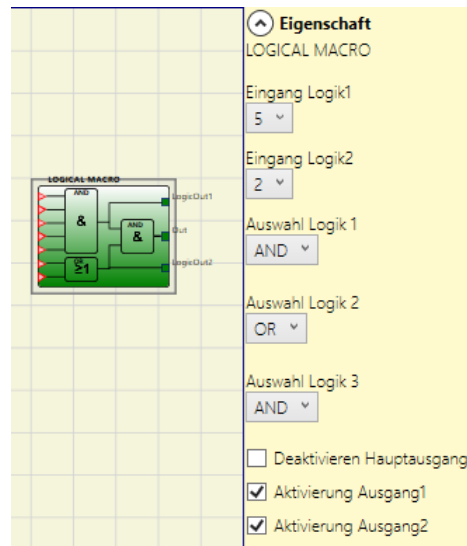


Bild 150: Logischer Makro

Parameter

Eingänge Logik 1, 2: Mit dieser Option kann die Anzahl der Logikeingänge (1 bis 7) eingestellt werden.

Wenn einer der beiden Logikeingänge nur einen Eingang hat, wird die entsprechende Logik deaktiviert und dem Eingang wird die endgültige Logik direkt zugewiesen (Beispiel in der nebenstehenden Abbildung).

Auswahl Logik 1, 2, 3: Ermöglicht die Auswahl des Operortyps aus folgenden Optionen: AND, NAND, OR, NOR, XOR, XNOR.

Deaktivieren Hauptausgang: Durch Aktivierung dieser Option, wird der Hauptausgang OUT deaktiviert.

Aktivierung Ausgang1, Ausgang2: Durch Auswahl dieser Option ist es möglich Zwischenergebnisse anzuzeigen. (Siehe Bild 150)

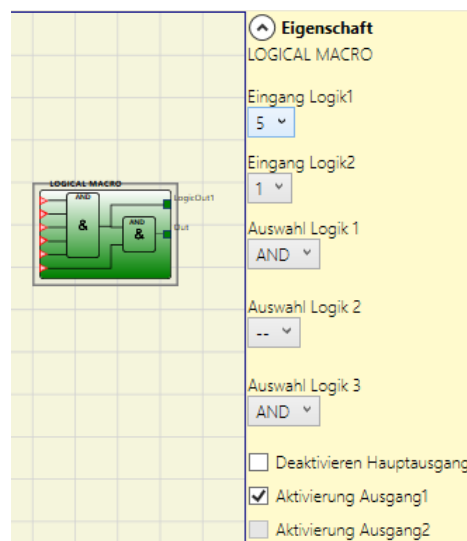


Bild 151: Logischer Makro Parameter

9.4.1.9. MULTIPLEXER

Mit dem logischen Operator MULTIPLEXER kann das Signal der Eingänge je nach SEL-Auswahl an den Ausgang gesendet werden. Wenn für die Eingänge Sel1–Sel4 nur ein Bit gesetzt ist, wird der ausgewählte Eingang mit dem Ausgang verbunden. Sind:

- mehr als ein SEL-Eingang = „1“ (TRUE) oder
- kein SEL-Eingang = „1“ (TRUE),

dann schaltet der Ausgang auf „0“ (FALSE), und zwar unabhängig von den Eingangswerten.

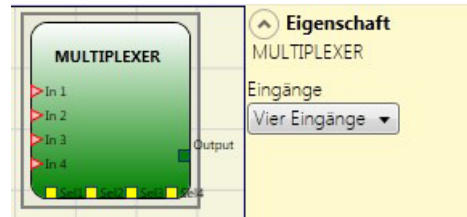


Bild 152: Multiplexer

Parameter

Anzahl Eingänge: Mit dieser Option werden 2 bis 4 Eingänge eingestellt.

9.4.1.10. Digitaler Vergleicher (DIGITAL COMPARATOR) (nur bei MSC-CB-S)

Der Operator DIGITAL COMPARATOR kann im binären Format eine Gruppe an Signalen mit einer Konstanten oder mit einer zweiten Gruppe an Signalen vergleichen.

Vergleich mit einer Konstanten

Für den Vergleich mit einer Konstante darf der Signalvergleich nicht ausgewählt sein. Der Operator DIGITAL COMPARATOR vergleicht eine Gruppe von Signalen mit einer ganzzahligen Konstante. Die Eingänge In1 bis In8 ergeben einen binären Zahlenwert, dabei ist In1 das LSB (Least Significant Bit) und In8 das MSB (Most Significant Bit).

Beispiel für 8 Eingänge:

Eingang	Wert
In1	0
In2	1
In3	1
In4	0
In5	1
In6	0
In7	0
In8	1

➔ Dies ergibt die binäre Zahl 01101001, welche dem dezimalen Wert von 150 entspricht.

Beispiel für 5 Eingänge:

Eingang	Wert
In1	0
In2	1
In3	0
In4	1
In5	1

➔ Dies ergibt die binäre Zahl 01011, welche dem dezimalen Wert von 26 entspricht.

Parameter

Anzahl an Eingängen: Einstellen von 2 bis 8 Eingänge

Logischer Operator: Auswahl zwischen Gleichheit (=), Ungleichheit (!=), Größer (>), Größer gleich (>=), Kleiner (<) und Kleiner gleich (<=) (genaue Beschreibung siehe Tabelle)

Konstante: Einstellen des Wertes von 0 bis 255

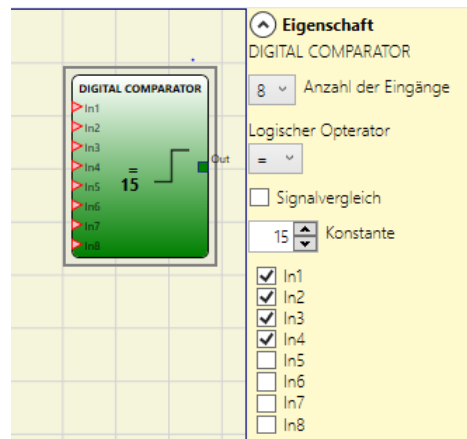


Bild 153: Digitaler Vergleicher, Vergleich mit einer Konstanten

Operator	Beschreibung
Gleichheit (=)	Der Ausgang OUTPUT ist „1“ (TRUE), wenn der Wert, der sich aus den Eingängen zusammensetzt, gleich der Konstanten ist. Wenn die beiden Werte nicht gleich sind, dann ist der Ausgang OUTPUT = „0“ (FALSE).
Ungleichheit (!=)	Der Ausgang OUTPUT ist „1“ (TRUE), wenn der Wert, der sich aus den Eingängen zusammensetzt, nicht gleich der Konstanten ist. Wenn die Werte gleich sind, dann ist der Ausgang OUTPUT = „0“ (FALSE).
Größer (>)	Der Ausgang OUTPUT ist „1“ (TRUE), wenn der Wert, der sich aus den Eingängen zusammensetzt, größer ist als der Wert der Konstanten. Wenn die Konstante gleich oder größer ist, dann ist der Ausgang OUTPUT = „0“ (FALSE).
Größer gleich (>=)	Der Ausgang OUTPUT ist „1“ (TRUE), wenn der Wert, der sich aus den Eingängen zusammensetzt, größer oder gleich dem Wert der Konstanten ist. Wenn die Konstante größer ist, dann ist der Ausgang OUTPUT = „0“ (FALSE).
Kleiner (<)	Der Ausgang OUTPUT ist „1“ (TRUE), wenn der Wert, der sich aus den Eingängen zusammensetzt, kleiner ist als der Wert der Konstanten. Wenn die Konstante gleich oder kleiner ist, dann ist der Ausgang OUTPUT = „0“ (FALSE).
Kleiner gleich (<=)	Der Ausgang OUTPUT ist „1“ (TRUE), wenn der Wert, der sich aus den Eingängen zusammensetzt, kleiner oder gleich dem Wert der Konstanten ist. Wenn die Konstante kleiner ist, dann ist der Ausgang OUTPUT = „0“ (FALSE).

Vergleich mit einer zweiten Gruppe an Signalen

Für den Vergleich mit einer zweiten Signalgruppe muss der Signalvergleich ausgewählt sein. Die Eingänge In1_A bis In4_A ergeben den Wert A, wobei In1_A das LSB und In4_A das MSB des binären Wertes sind. Die Eingänge In1_B bis In4_B ergeben den Wert B, wobei hier In1_B das LSB und In4_B das MSB des binären Wertes sind.

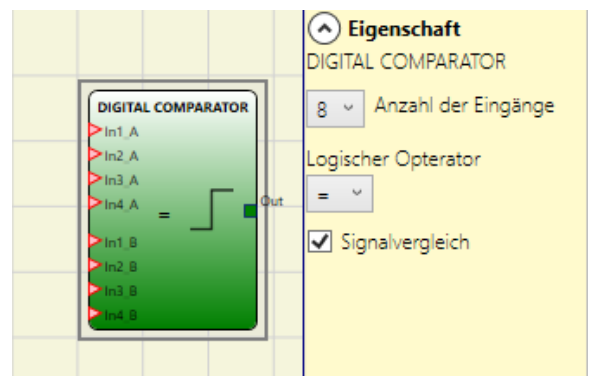


Bild 154: Digitaler Vergleich, Signalvergleich

Parameter

Logischer Operator: Auswahl zwischen Gleichheit (=), Ungleichheit (!=), Größer (>), Größer gleich (>=), Kleiner (<) und Kleiner gleich (<=) (genaue Beschreibung siehe Tabelle)

Operator	Beschreibung
Gleichheit (=)	Der Ausgang OUTPUT ist „1“ (TRUE), wenn der Wert A gleich dem Wert B ist. Wenn die beiden Werte nicht gleich sind, dann ist der Ausgang OUTPUT = „0“ (FALSE).
Ungleichheit (!=)	Der Ausgang OUTPUT ist „1“ (TRUE), wenn der Wert A nicht gleich dem Wert B ist. Wenn die Werte gleich sind, dann ist der Ausgang OUTPUT = „0“ (FALSE).
Größer (>)	Der Ausgang OUTPUT ist „1“ (TRUE), wenn der Wert A größer ist als der Wert B. Wenn der Wert B gleich oder größer ist, dann ist der Ausgang OUTPUT = „0“ (FALSE).
Größer gleich (>=)	Der Ausgang OUTPUT ist „1“ (TRUE), wenn der Wert A größer oder gleich dem Wert B ist. Wenn der Wert B größer ist, dann ist der Ausgang OUTPUT = „0“ (FALSE).
Kleiner (<)	Der Ausgang OUTPUT ist „1“ (TRUE), wenn der Wert A kleiner ist als der Wert B. Wenn der Wert B gleich oder kleiner ist, dann ist der Ausgang OUTPUT = „0“ (FALSE).
Kleiner gleich (<=)	Der Ausgang OUTPUT ist „1“ (TRUE), wenn der Wert A kleiner oder gleich dem Wert B ist. Wenn der Wert B kleiner ist, dann ist der Ausgang OUTPUT = „0“ (FALSE).

9.4.2. Speicheroperatoren

Operatoren des Typs MEMORY ermöglichen das Speichern von Daten (TRUE oder FALSE), die von anderen Projektkomponenten kommen.

Statusänderungen werden entsprechend den Wahrheitstabellen vorgenommen, die für jeden Operator dargestellt werden.

9.4.2.1. D FLIP FLOP (max. Anzahl = 16 mit MSC-CB, max. Anzahl = 32 mit MSC-CB-S)

Mit dem Operator D FLIP FLOP wird der zuvor eingestellte Status am Ausgang Q entsprechend der folgenden Wahrheitstabelle gespeichert.

Preset	Clear	Ck	D	Q
1	0	X	X	1
0	1	X	X	0
1	1	X	X	0
0	0	L	X	Speicher behalten
0	0	Steigende Flanke	1	1
0	0	Steigende Flanke	0	0



Bild 155: D Flip-Flop

Parameter

Aktivierung Preset: Wenn aktiviert, kann der Ausgang Q auf „1“ (TRUE) gesetzt werden.

Aktivierung Rücksetzeingang: Wenn aktiviert, kann der Speichervorgang zurückgesetzt werden.

9.4.2.2. T FLIP FLOP (max. Anzahl = 16 mit MSC-CB, max. Anzahl = 32 mit MSC-CB-S)

Dieser Operator schaltet den Ausgang Q an jeder steigenden Flanke des Eingangs T (Toggle) um.

Parameter

Aktivierung Rücksetzeingang: Wenn aktiviert, kann der Speichervorgang zurückgesetzt werden.

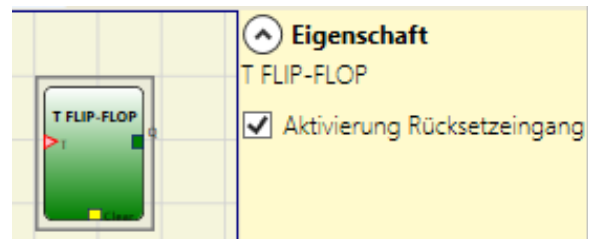


Bild 156: T Flip-Flop

9.4.2.3. SR FLIP FLOP

Mit dem Operator SR FLIP-FLOP wird der Ausgang Q mit Set auf „1“ und mit Reset auf „0“ gesetzt.

Siehe folgende Wahrheitstabelle:

SET	RESET	Q
0	0	Speicher behalten
0	1	0
1	0	1
1	1	0

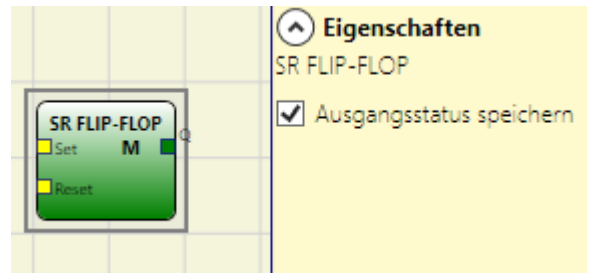


Bild 157: SR Flip-Flop

Parameter

Ausgangsstatus speichern: Ist dies ausgewählt, wird der Ausgangsstatus des Flip-Flops im nichtflüchtigen Speicher bei jedem Wechsel gespeichert. Beim Einschalten des MSC-Systems wird der zuletzt gespeicherte Wert wiederhergestellt. Es sind bis zu 8 Flip-Flops mit Speicherung des Ausgangsstatus möglich, die durch ein ‚M‘ unterschieden werden



HINWEIS

- Der Benutzer muss bei der Verwendung dieser Speicherart einige Einschränkungen beachten. Die maximal erforderliche Zeit für einen einzelnen Speichervorgang wird auf 50 ms geschätzt und die maximale Anzahl möglicher Speichervorgänge wird auf 100 000 festgelegt.
- Die Gesamtzahl der Speichervorgänge darf den Grenzwert nicht übersteigen, da sich sonst die Lebensdauer des Produkts verkürzt. Außerdem muss die Frequenz der Speichervorgänge ausreichend niedrig sein, um diese unter sicheren Bedingungen zu gestatten.

9.4.2.4. Manueller Restart (USER RESTART MANUAL) (max. Anzahl = 16 mit MSC-CB, max. Anzahl = 32 mit MSC-CB-S einschließlich anderer NEUSTART-Operatoren)

Mit dem Operator USER RESTART MANUAL wird das Neustartsignal entsprechend der folgenden Wahrheitstabelle gespeichert.

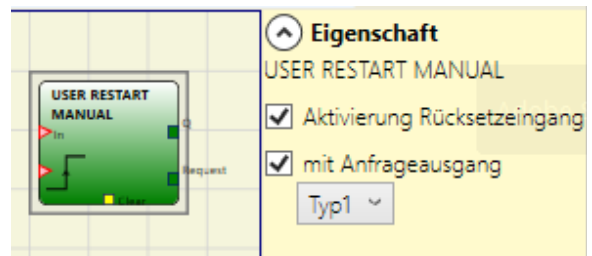


Bild 158: Manueller Restart

Clear	Restart	IN	Q	Restart-Anfrage Type 1	Restart-Anfrage Type 2
1	X	X	0	0	1
X	X	0	0	0	1
0	0	1	Speicher behalten	1	Blinkt 1 Hz
0	Steigende Flanke	1	1	0	0

Parameter

Aktivierung Rücksetzeingang: Wenn aktiviert, kann der Speichervorgang zurückgesetzt werden.

Mit Anfrageausgang: Wenn aktiviert, kann signalisiert werden, dass die Möglichkeit zum Neustarten besteht. Das Verhalten kann dem Typ 1 oder Typ 2 entsprechen.



Wichtig!

Im Fall von Anfrageausgang Typ 2 wird ein System Timer verwendet.

9.4.2.5. Überwacher Restart (USER RESTART MONITORED) (max. Anzahl = 16 mit MSC-CB, max. Anzahl = 32 mit MSC-CB-S einschließlich anderer NEUSTART-Operatoren)

Mit dem Operator USER RESTART MONITORED wird das Neustartsignal entsprechend der folgenden Wahrheitstabelle gespeichert.



Bild 159: Überwacher Restart

Clear	Restart	IN	Q	Restart-Anfrage Type 1	Restart-Anfrage Type 2
1	X	X	0	0	1
X	X	0	0	0	1
0	0	1	Speicher behalten	1	Blinkt 1 Hz
0		1	1	0	0

Parameter

Aktivierung Rücksetzeingang: Wenn aktiviert, kann der Speichervorgang zurückgesetzt werden.

Mit Anfrageausgang: Wenn aktiviert, kann signalisiert werden, dass die Möglichkeit zum Neustarten besteht. Das Verhalten kann dem Typ 1 oder Typ 2 entsprechen.



Wichtig!

Im Fall von Anfrageausgang Typ 2 wird ein System Timer verwendet.

9.4.2.6. Makro Manueller Restart (MACRO RESTART MANUAL) (max. Anzahl = 16 mit MSC-CB, max. Anzahl = 32 mit MSC-CB-S einschließlich anderer NEUSTART-Operatoren)

Durch den Operator MACRO RESTART MANUAL kann ein vom Benutzer gewählter Logikbaustein mit dem Funktionsblock Manueller Neustart („USER RESTART MANUAL“) entsprechend der folgenden Wahrheitstabelle kombiniert werden:

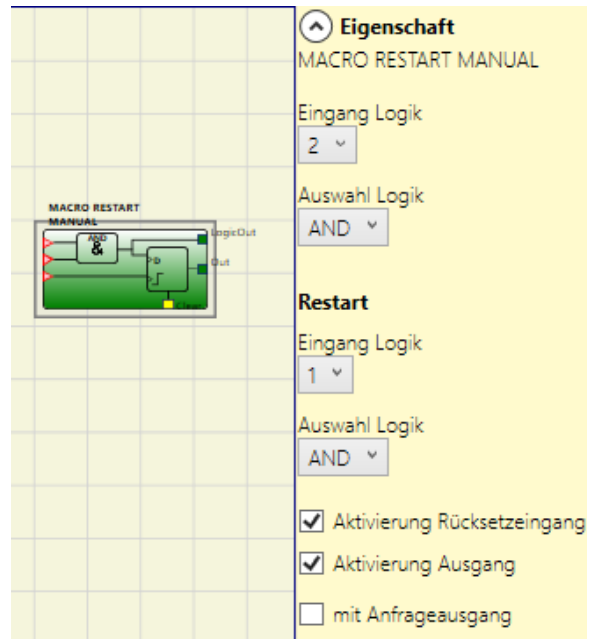



Bild 160: Makro Manueller Restart

Clear	Restart 	Input	Output	Restart-Anfrage
1	X	X	0	0
X	X	0	0	0
0	0	1	Speicher behalten	1
0	Steigende Flanke	1	1	0

Parameter

Eingang Logik: Mit dieser Option kann die Anzahl der verwendeten Logikeingänge (2 bis 7) eingestellt werden.

Auswahl der Logik: Ermöglicht die Auswahl des Operatortyps aus folgenden Optionen: AND, NAND, OR, NOR, XOR, XNOR.

Aktivierung Rücksetzeingang: Durch Auswahl dieser Option kann der Speichervorgang zurückgesetzt werden.

Aktivierung Ausgang: Durch Auswahl dieser Option ist es möglich das Zwischenergebnis der Logik anzuzeigen.

Mit Anfrageausgang: Wenn aktiviert, kann signalisiert werden, dass die Möglichkeit zum Neustarten besteht.

Restart Eingang Logik: Mit dieser Option kann die Anzahl der verwendetet Neustartlogikeingänge (1 bis 7) eingestellt werden. Wenn 1 ausgewählt ist, dann wird die Logik nicht berücksichtigt.

Restart Auswahl Logik: Ermöglicht die Auswahl des Operatortyps der Neustart-Logik aus folgenden Optionen: AND, NAND, OR, NOR, XOR, XNOR.

9.4.2.7. Makroüberwacher Restart (MACRO RESTART MONITORED) (max. Anzahl = 16 mit MSC-CB, max. Anzahl = 32 mit MSC-CB-S einschließlich anderer NEUSTART-Operatoren)

Durch den Operator MACRO RESTART MONITORED kann ein vom Benutzer gewählter Logikbaustein mit dem Funktionsblock Überwacher Neustart ("USER RESTART MONITORED") entsprechend der folgenden Wahrheitstabelle kombiniert werden:

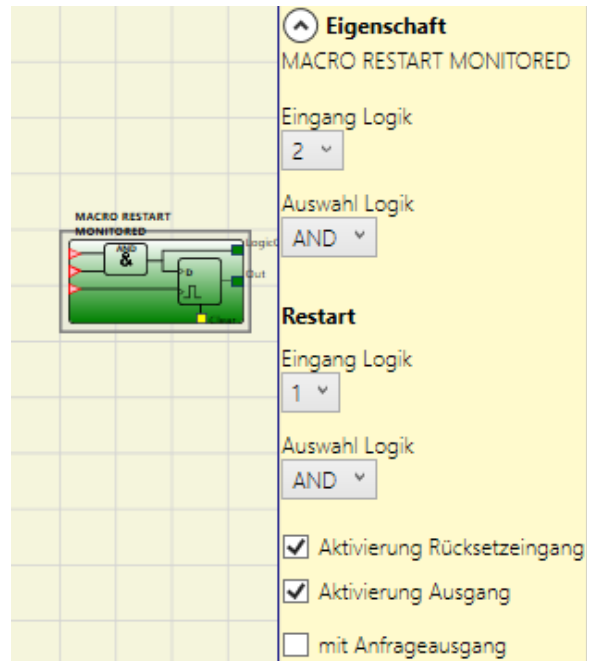




Bild 161: Makroüberwacher Restart

Clear	Restart 	Input	Output	Restart-Anfrage
1	X	X	0	0
X	X	0	0	0
0	0	1	Speicher behalten	1
0		1	1	0

Parameter

Eingang Logik: Mit dieser Option kann die Anzahl der Logikeingänge (2 bis 7) eingestellt werden.

Auswahl der Logik: Ermöglicht die Auswahl des Operatorentyps aus folgenden Optionen: AND, NAND, OR, NOR, XOR, XNOR.

Aktivierung Rücksetzeingang: Wenn aktiviert, kann der Speichervorgang zurückgesetzt werden.

Aktivierung Ausgang: Durch Auswahl dieser Option ist es möglich das Zwischenergebnis der Logik anzuzeigen.

Mit Anfrageausgang: Wenn aktiviert, kann signalisiert werden, dass die Möglichkeit zum Neustarten besteht.

Restart Eingang Logik: Mit dieser Option kann die Anzahl der verwendetet Neustartlogikeingänge (1 bis 7) eingestellt werden. Wenn 1 ausgewählt ist, dann wird die Logik nicht berücksichtigt.

Restart Auswahl Logik: Ermöglicht die Auswahl des Operatorentyps der Neustart-Logik aus folgenden Optionen: AND, NAND, OR, NOR, XOR, XNOR.

9.4.2.8. PRE-RESET (nur MSC-CB-S, max. Anzahl = 32 einschließlich anderer Neustart Operatoren)

Der Operator PRE-RESET kann verwendet werden, wenn mehrere Neustarttaster verwendet werden müssen. Beispielsweise kann es die Notwendigkeit haben, dass ein Neustartschalter (Pre-Reset) in der Gefahrenzone (an einem Punkt, in der die komplette Zone eingesehen werden kann) und ein Neustartschalter (Reset) außerhalb der Gefahrenzone platziert werden muss.

Für den Pre-Reset und den Reset müssen nacheinander die Übergänge 0-1-0 erfolgen. Die Übergänge des Reset müssen innerhalb von 500 ms bis 5 s nach den Übergängen des Pre-Reset erfolgen.

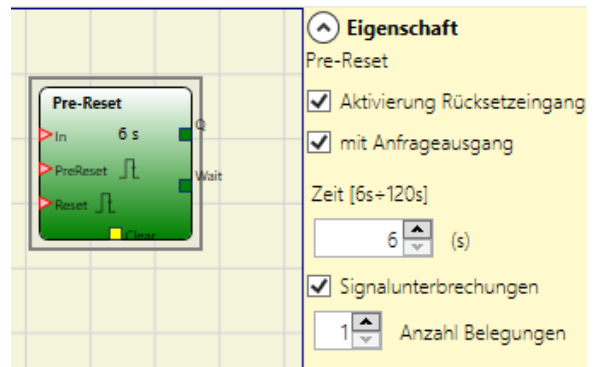


Bild 162: Pre-Reset

Parameter

Aktivierung Rücksetzeingang: Wenn aktiviert, kann der Speichervorgang zurückgesetzt werden.

Mit Anfrageausgang: Wenn aktiviert, wird ein weiterer Ausgang verfügbar. Dieser wird „1“ (TRUE), wenn der Pre-Reset den Übergang 0-1-0 abgeschlossen hat, und dieser wird „0“ (FALSE), wenn der Operator zurückgesetzt wird oder die Zeit zwischen den Übergängen der beiden Eingänge abgelaufen ist.

Zeit: Maximale Dauer des Überganges 0 - 1 - 0 (6 - 120 s einstellbar).

Signalunterbrechungen: Wenn aktiviert, kann eine Anzahl an Unterbrechungen in dem Signal (max. 7) In angegeben werden. Der Ausgang Q wird gesetzt, wenn das Signal weniger Unterbrechungen (Übergänge 1 - 0 - 1) als die angegebene Anzahl gehabt hat, aber mindestens eine Unterbrechung hatte.

Das Verhalten des Operators ist in folgenden Zeitabläufen dargestellt:

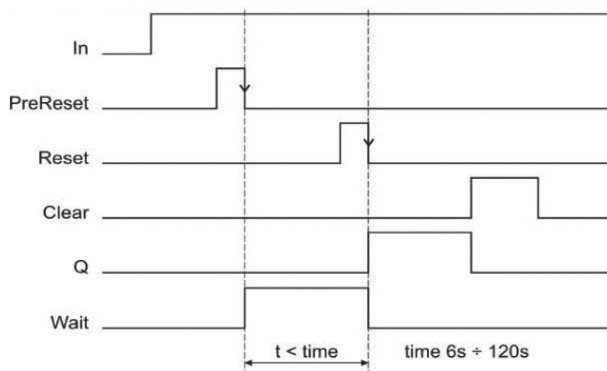


Bild 163: Pre-Reset ohne Signalunterbrechungen

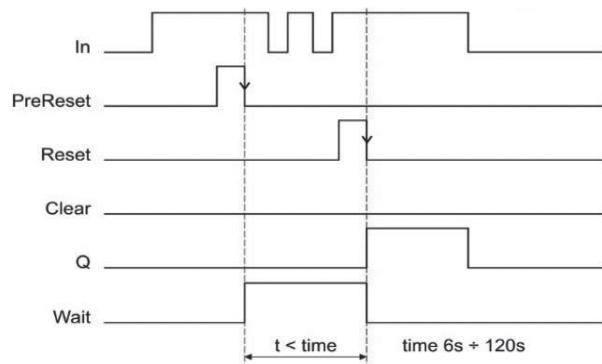


Bild 164: Pre-Reset mit Signalunterbrechungen (Anzahl Belegungen = 2)

9.4.3. Zuhaltungsoperatoren

9.4.3.1. Zuhaltungslogik (GUARD LOCK) (max. Anzahl mit MSC-CB = 4, max. Anzahl mit MSC-CB-S = 8)

Mit dem Operator GUARD LOCK wird die Verriegelung/Entriegelung einer ELEKTROMECHANISCHEN ZUHALTUNG überwacht. Hierzu wird die Übereinstimmung zwischen dem Verriegelungsbefehl und dem Status eines INTERLOCK und eines FEEDBACKS geprüft. Der Hauptausgang (OUTPUT) ist „1“ (TRUE), wenn die Zuhaltung geschlossen und verriegelt ist. Der Ausgang (OUTPUT) ist „0“ (FALSE), wenn die Zuhaltung nicht geschlossen und verriegelt ist.

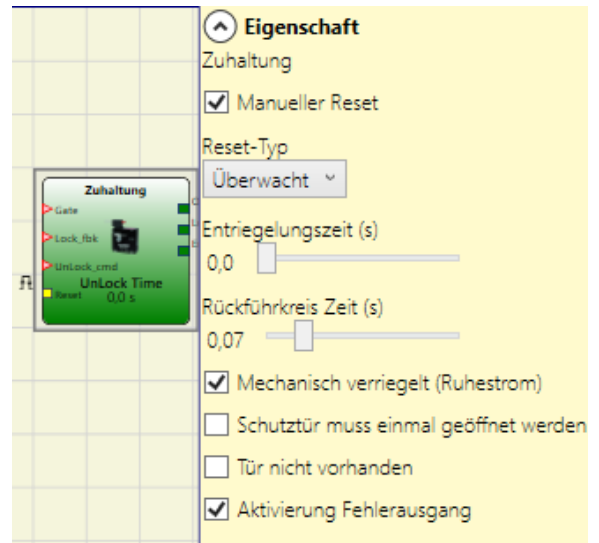


Bild 165: Zuhaltungslogik

Arbeitsprinzip

Die Funktion arbeitet als Zuhaltungsüberwachung.

1. Der Eingang GATE muss immer mit einem Verriegelungseingang des Typs Verriegelung (INTERLOCK) verbunden sein (Rückmeldung der Tür).
2. Der Eingang Lock_fbk muss immer mit einem Eingangselement des Typs Zuhaltungsüberwachung (LOCK FEEDBACK) verbunden sein (Rückmeldung des Sperrmittels).
3. Der Eingang UnLock_cmd kann in dem Diagramm beliebig verbunden sein und bestimmt die Entriegelungsanforderung (wenn logisch „1“).
4. Ausgang OUTPUT dieses Elements ist „1“ (TRUE), wenn die Zuhaltung geschlossen und verriegelt ist. Wenn am Eingang UnLock_cmd ein Entriegelungsbefehl anliegt, wird das Signal OUTPUT auf „0“ gesetzt und die Verriegelung (Ausgangssignal Lock-Out) nach der in Entriegelungszeit (s) eingestellten Zeit gelöst. Das Signal OUTPUT wird auch dann auf „0“ („FALSE“) gesetzt, wenn ein fehlerhafter Zustand vorliegt (z. B. Tür geöffnet, wenn zugehalten; Zeitüberwachung Rückführkreis abgelaufen; ...).
5. Das Lock-Out-Signal steuert die Verriegelung der Schutztür.

Parameter

Manueller Reset: Es gibt zwei Arten von Reset: Manuell und Überwacht. Bei Auswahl des manuellen Resets wird nur der Signalübergang von 0 zu 1 überprüft. Im Falle des überwachten Resets wird der doppelte Übergang von 0 zu 1 und dann zurück zu 0 überprüft.



Bild 166: Zuhaltungslogik manueller/ überwachter Reset



WARNUNG

Wenn die manuelle Rückstellung aktiviert ist, muss ein fortlaufender Eingang verwendet werden, der auf die durch den Funktionsblock belegten Eingänge folgt. Beispiel: Wenn Input1 und Input2 für den Funktionsblock verwendet werden, muss Input3 für Reset-Eingang verwendet werden.

Entriegelungszeit (s): Die Zeit, die zwischen der Aktivierung des Eingangs Unlock_cmd und der tatsächlichen Freigabe der Verriegelung vergeht.

- 0 ms bis 1 s – Schritt 100 ms
- 1,5 s bis 10 s – Schritt 0,5 s
- 15 s bis 25 s – Schritt 5 s

Rückführkreis Zeit: Maximale Verzögerungszeit zwischen dem Ausgang LockOut und dem Eingang Lock_fbk (wie im Datenblatt der Zuhaltung angegeben, mit gewünschter Verzögerung).

- 10 ms bis 100 s – Schrittweite 10 ms
- 150 ms bis 1 s – Schrittweite 50 ms
- 1,5 s bis 3 s – Schrittweite 0,5 s

Mechanisch verriegelt (Ruhestrom): Die Zuhaltung wird passiv verriegelt und aktiv gelöst, d. h. sie wird durch die mechanische Kraft der Feder zugehalten. Die Zuhaltung bleibt somit auch nach Unterbrechung der Spannungsversorgung verriegelt.

Schutztür muss einmal geöffnet werden: Der Zyklus wird nur beim Öffnen der Tür und nachfolgender Bestätigung auf dem Eingang GATE fortgesetzt.

Tür nicht vorhanden: Wenn ausgewählt, wird der Eingang GATE deaktiviert.

Aktivierung Fehlerausgang: Dies kann aktiviert werden, um ein Signal (Error OUT) zum Melden einer Funktionsstörung der Verriegelung freizuschalten. Wenn Error OUT = „1“ (TRUE), liegt ein Fehler an der Verriegelung vor.

9.4.4. ZÄHLER-Operatoren

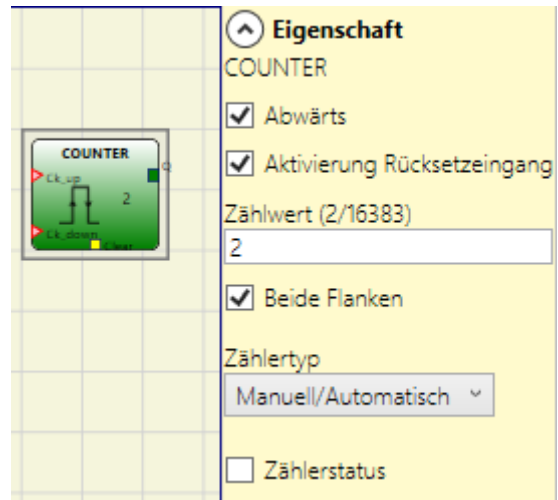
Die Operatoren des Typs ZÄHLER gestatten dem Benutzer, ein Signal (TRUE) zu erzeugen, sobald die eingegebene Zählung erreicht wird.

9.4.4.1. Zähler (COUNTER) (max. Anzahl = 16)

Der Operator COUNTER ist ein Impulszähler.

Es gibt drei Betriebsarten:

1. AUTOMATISCH
2. MANUELL
3. MANUELL+AUTOMATISCH



In den folgenden Beispielen ist der Zählerwert 6:

1. Der Zähler erzeugt einen Impuls mit der Länge zwei interner Zyklen, sobald der eingegebene Zählerwert erreicht wird. Ist der Pin von CLEAR nicht aktiviert, ist dies der Standardmodus.

Bild 167: Zähler



Bild 168: Verwendung des Zählers ohne Rücksetzeingang

2. Der Zähler bringt den Ausgang Q auf „1“ (TRUE), sobald der eingegebene Zählerwert erreicht wird. Der Ausgang Q wird „0“ (FALSE), wenn das CLEAR-Signal aktiviert wird.

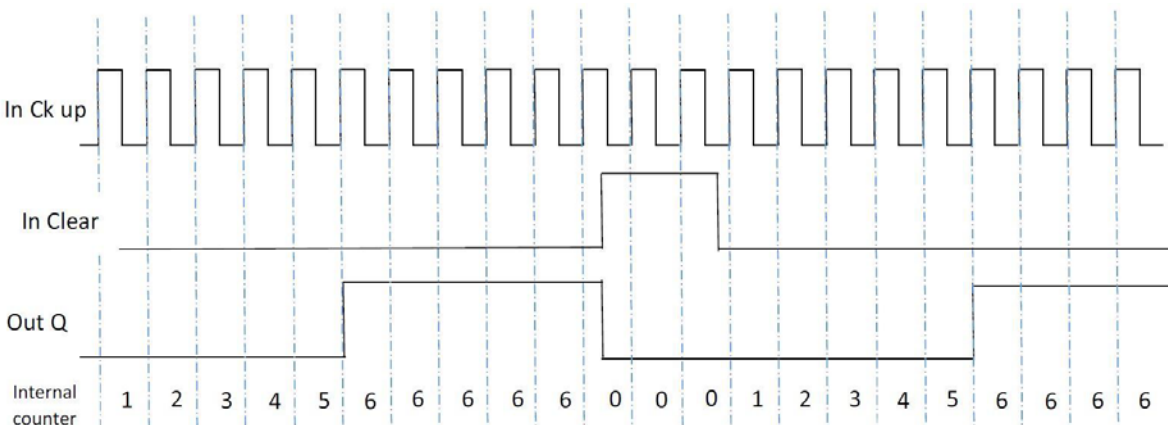


Bild 169: Verwendung des Zählers mit CLEAR-Signal zum Rücksetzen des Ausgangs

3. Der Zähler erzeugt eine Impulslänge, die der Reaktionszeit entspricht, sobald die eingegebene Zählung erreicht wird. Wird das Signal CLEAR aktiviert, kehrt die interne Zählung auf 0 zurück.

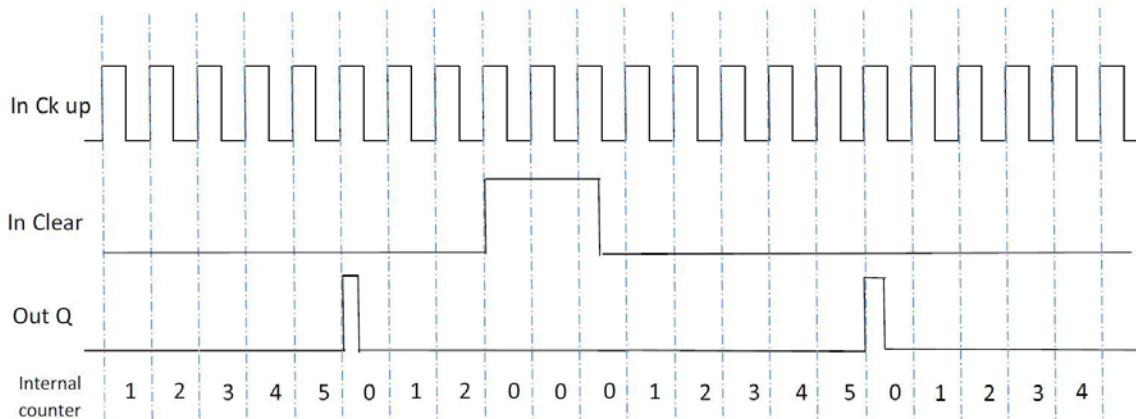


Bild 170: Verwendung des Zählers mit CLEAR-Signal zum Rücksetzen des Zählereingangs

Parameter

Aktivierung Rücksetzeingang: Ist dies ausgewählt, wird die Clear-Anfrage aktiviert, um die Zählung wieder aufzunehmen, indem der Ausgang Q wieder auf „0“ gebracht wird (FALSE). Außerdem wird die Möglichkeit gegeben, die automatische Funktion (Automatische Aktivierung) mit manuellem Reset zu aktivieren.

Erfolgt die Auswahl nicht, ist die Betriebsart in diesem Fall automatisch und beim Erreichen der eingegebenen Zählung begibt sich der Ausgang auf „1“ (TRUE) und bleibt dort während zwei interner Zyklen. Danach wird er zurückgestellt.

Abwärts: Aktiviert die Rückwärtszählung.

Beide Flanken: Wenn aktiviert, werden steigende und fallende Flanken gezählt.

Zählerstatus: Wenn ausgewählt, kann über den Ausgang COUNTER der aktuelle Zählerwert an den Block COUNTER COMPARATOR weitergegeben werden.

9.4.4.2. Vergleich Zählerwert (COUNTER COMPARATOR) (nur MSC-CB-S und MSC-CB ≥ 4.0)

Der Operator COUNTER COMPARATOR ermöglicht es den Ausgang Counter des Operators COUNTER mit einem Schwellenwert zu vergleichen.

Ist der Zählerwert des Operators COUNTER kleiner als der Schwellenwert, dann ist der Ausgang „0“ (FALSE).

Ist der Zählerwert größer oder gleich der Schwellenwert, dann ist der Ausgang „1“ (TRUE).

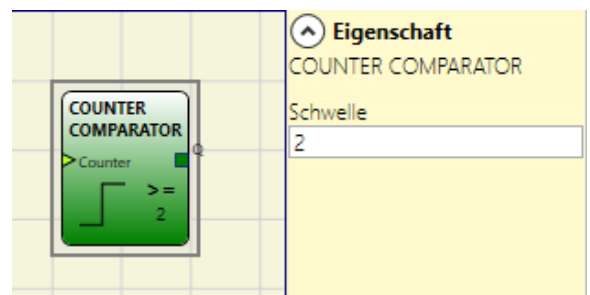


Bild 171: Vergleich Zählerwert



Wichtig!

Der Operator kann nur an den Ausgang COUNTER eines ZÄHLER-Operators angeschlossen werden.

Parameter

Schwelle: Zählerwert ab dem der Ausgang auf „1“ (TRUE) gesetzt wird

9.4.5. TIMER-Operatoren (max. Anzahl = 32 mit MSC-CB, max. Anzahl = 48 mit MSC-CB-S)

Mit den Operatoren des Typs TIMER kann ein Signal (TRUE oder FALSE) für eine benutzerdefinierte Zeit erzeugt werden.

9.4.5.1. MONOSTABIL

Mit dem Operator MONOSTABIL wird durch die steigende/ fallende Flanke des Eingangs ein Ausgang von „1“ (TRUE) erzeugt. Dieser Zustand bleibt für die eingestellte Zeit erhalten.

Parameter

Zeit: Die Verzögerung kann auf einen Wert zwischen 10 ms und 1098,3 s eingestellt werden.

Steigende Flanke: Wenn ausgewählt, wird der Ausgang bei der steigenden Flanke des Eingangssignals auf „1“ (TRUE) gesetzt und bleibt für die eingestellte Zeit in diesem Zustand. Dieser Zustand kann jedoch verlängert werden, solange der Eingang auf „1“ (TRUE) bleibt.

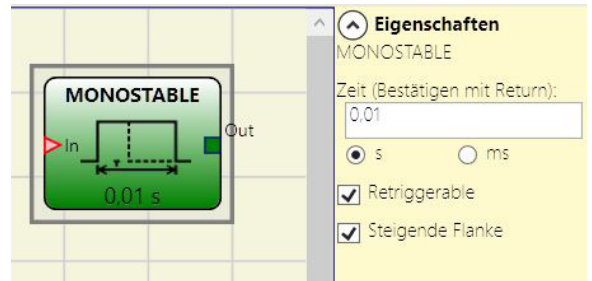


Bild 172: Monostabil

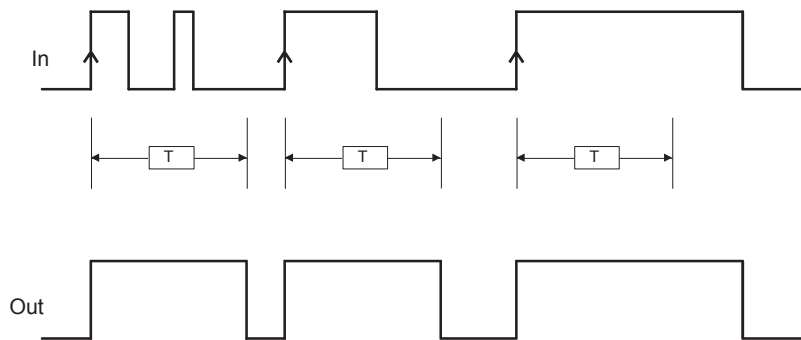


Bild 173: Zustandsänderung bei Verwendung mit steigender Flanke

Wenn nicht ausgewählt, ist die Logik umgekehrt, d. h. der Ausgang wird bei fallender Flanke des Eingangssignals auf „0“ (FALSE) gesetzt und bleibt für die eingestellte Zeit in diesem Zustand. Dieser Zustand kann jedoch verlängert werden, solange der Eingang auf „0“ (FALSE) bleibt.

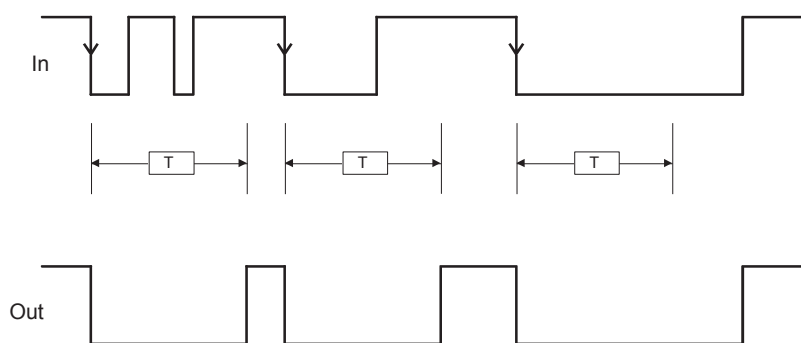


Bild 174: Zustandsänderung bei Verwendung mit fallender Flanke

Retriggerbar: Wenn ausgewählt, wird die Zeit bei jeder Statusänderung des Eingangs zurückgesetzt.

9.4.5.2. MONOSTABIL_B

Mit diesem Operator wird durch die steigende/fallende Flanke des Eingangs ein Ausgang „1“ (TRUE) erzeugt. Dieser Zustand bleibt während der eingestellten Zeit t erhalten.

Parameter

Zeit: Die Verzögerung kann auf einen Wert zwischen 10 ms und 1098,3 s eingestellt werden.

Steigende Flanke: Wenn ausgewählt, wird der Ausgang bei der steigenden Flanke des Eingangssignals auf „1“ (TRUE) gesetzt und bleibt für die eingestellte Zeit in diesem Zustand.

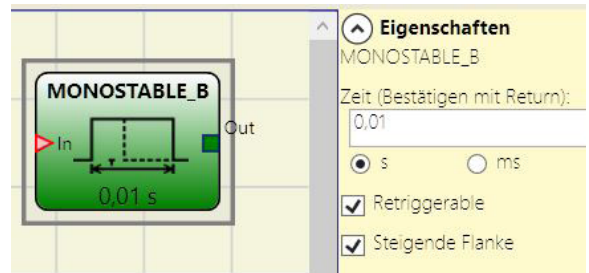


Bild 175: Monostabil_B

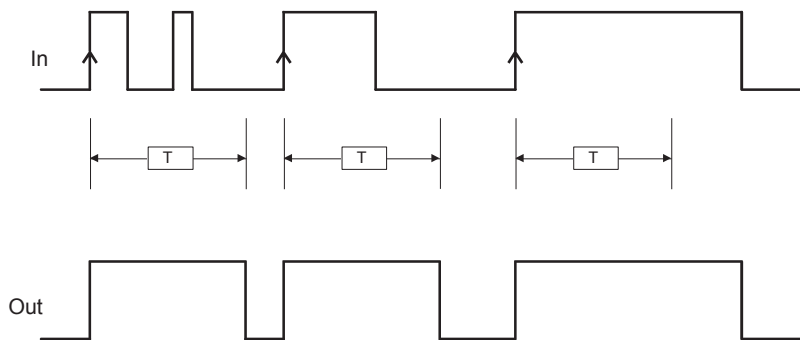


Bild 176: Zustandsänderung bei Verwendung mit steigender Flanke

Wenn nicht ausgewählt, ist die Logik umgekehrt, d. h. der Ausgang wird bei fallender Flanke des Eingangssignals auf „0“ (FALSE) gesetzt und bleibt für die eingestellte Zeit in diesem Zustand.

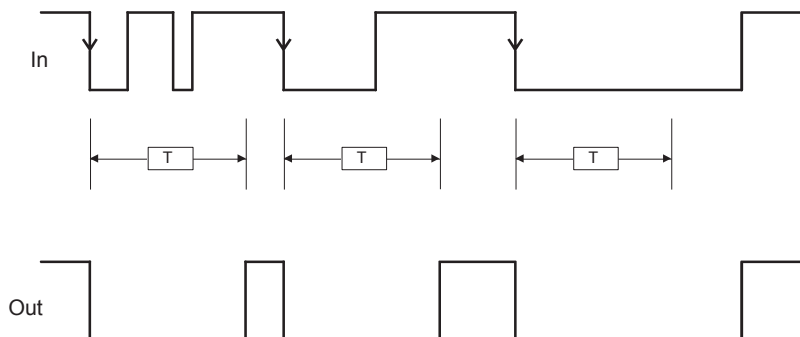


Bild 177: Zustandsänderung bei Verwendung mit fallender Flanke

➔ Im Gegensatz zum Operator MONOSTABIL wird der Ausgang OUT bei MONOSTABIL_B nicht über die maximal eingestellte Zeit t hinaus auf „1“ (TRUE) gehalten.

Retriggerbar: Wenn ausgewählt, wird die Zeit bei jeder Statusänderung des Eingangs zurückgesetzt.

9.4.5.3. Wischkontakt (PASSING MAKE CONTACT)

Der Operator PASSING MAKE CONTACT stellt einen Ausgang zur Verfügung, der das am Eingang vorhandene Signal am Ausgang als Puls zur Verfügung stellt. Wenn dieses Signal länger als die eingestellte Zeit „1“ (TRUE) ist, wird der Puls auf die eingestellte Zeit begrenzt. Bei einer fallenden Eingangsflanke wird der Puls verkürzt.

Parameter

Zeit: Die Verzögerung kann auf einen Wert zwischen 10 ms und 1098,3 s eingestellt werden.

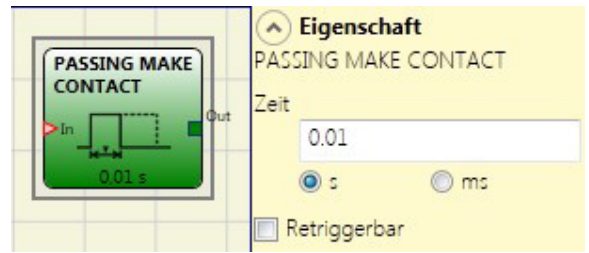


Bild 178: Wischkontakt

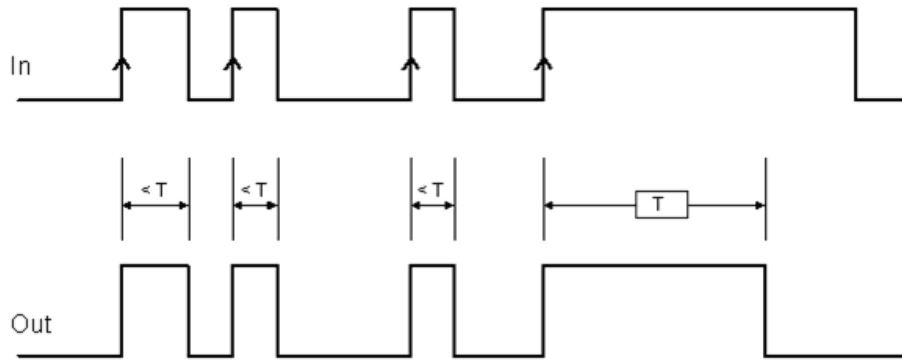


Bild 179: Zustandsänderung des Wischkontakts ohne eingestelltem „Retriggerbar“

Retriggerbar: Wenn aktiviert, wird die Zeit bei einer fallenden Eingangsflanke nicht zurückgesetzt. Der Ausgang bleibt während der gesamten eingestellten Zeit „1“ (TRUE). Wenn eine neue steigende Eingangsflanke anliegt, wird der Timer neu gestartet.

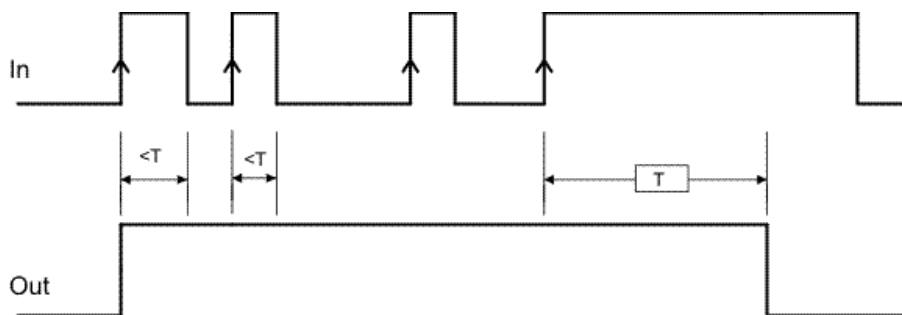


Bild 180: Zustandsänderung des Wischkontakts mit „Retriggerbar“

9.4.5.4. Verzögerung (DELAY)

Der Operator DELAY ermöglicht die Anwendung einer Signalverzögerung und schaltet den Ausgang nach der eingestellten Zeit auf „1“ (TRUE), wenn das Signal am Eingang den Status ändert.

Parameter

Zeit: Die Verzögerung kann auf einen Wert zwischen 10 ms und 1098,3 s eingestellt werden.

Steigende Flanke: Mit dieser Einstellung wird eine Einschaltverzögerung gewählt. Wenn ausgewählt, startet die Verzögerung an der steigenden Flanke des Eingangssignals. Danach wird der Ausgang auf „1“ (TRUE) gesetzt und bleibt für die eingestellte Zeit in diesem Zustand, solange der Eingang bei „1“ (TRUE) bleibt.



Bild 181: Verzögerung

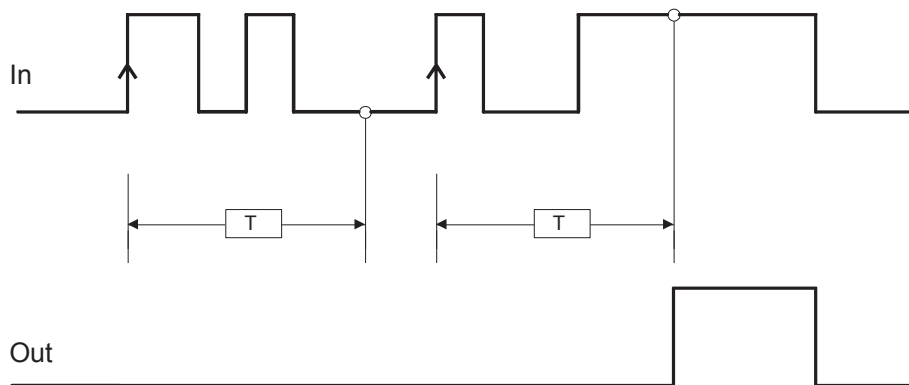


Bild 182: Einschaltverzögerung

Wenn nichts ausgewählt, ist die Logik umgekehrt. Mit dieser Einstellung wird eine Ausschaltverzögerung gewählt. Der Ausgang wird bei der steigenden Flanke des Eingangs auf „1“ (TRUE) gesetzt und die Verzögerung startet an der fallenden Flanke des Eingangs. Am Ende der eingestellten Zeit wird der Ausgang auf „0“ (FALSE) gesetzt, sofern am Eingang ebenfalls „0“ (FALSE) vorhanden ist, ansonsten bleibt er bei „1“ (TRUE).

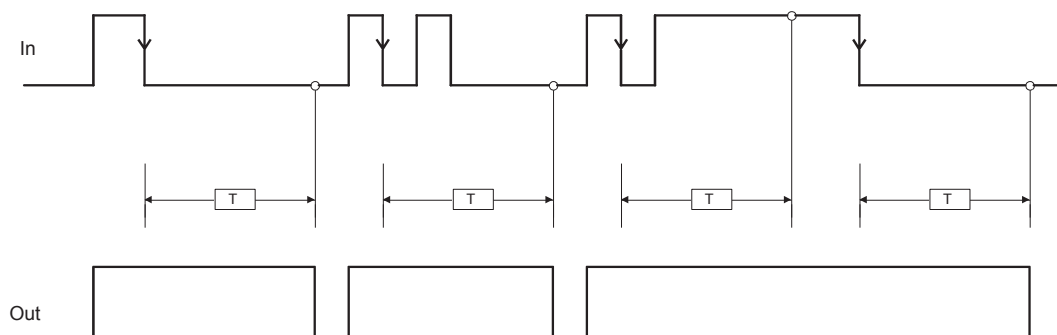


Bild 183: Ausschaltverzögerung

Retriggerbar: Wenn ausgewählt, wird die Verzögerung bei jeder Statusänderung des Eingangs zurückgesetzt.

9.4.5.5. Langzeitverzögerung (LONG DELAY) (nur MSC-CB-S und MSC-CB ≥ 4.0)

Der Operator LONG DELAY ermöglicht die Anwendung einer Signalverzögerung bis zu 15 Stunden und schaltet den Ausgang nach der eingestellten Zeit auf „1“ (TRUE), wenn das Signal am Eingang den Status ändert.

Parameter

Zeit: Die Verzögerung kann auf einen Wert zwischen 0,5 s und 54915 s eingestellt werden.

Steigende Flanke: Mit dieser Einstellung wird eine Einschaltverzögerung gewählt. Wenn ausgewählt, startet die Verzögerung an der steigenden Flanke des Eingangssignals. Danach wird der Ausgang auf „1“ (TRUE) gesetzt und bleibt für die eingestellte Zeit in diesem Zustand, solange der Eingang bei „1“ (TRUE) bleibt.

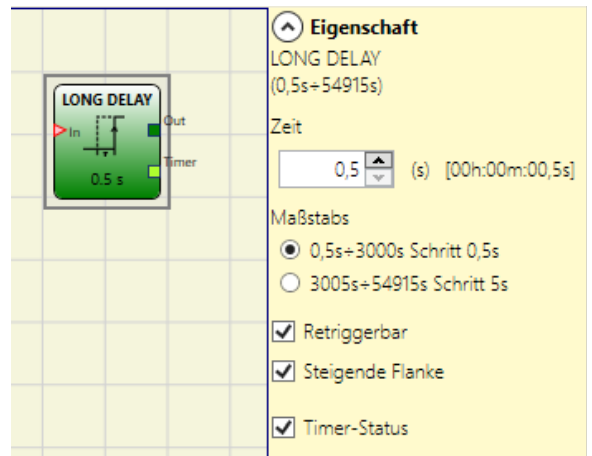


Bild 184: Langzeitverzögerung

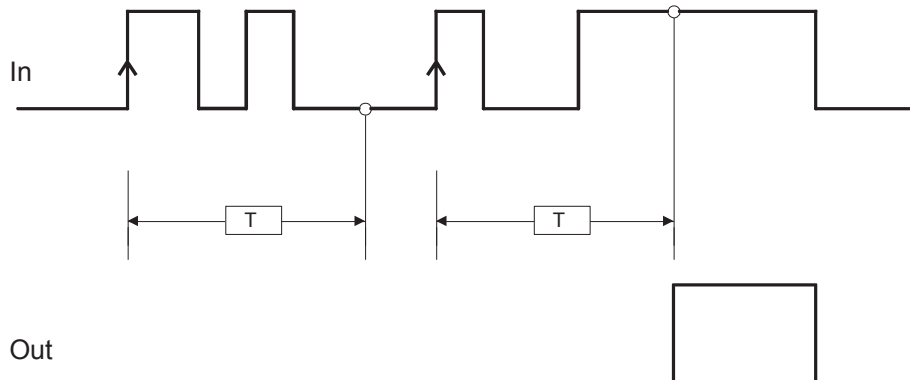


Bild 185: Einschaltverzögerung

Wenn nichts ausgewählt, ist die Logik umgekehrt. Mit dieser Einstellung wird eine Ausschaltverzögerung gewählt. Der Ausgang wird bei der steigenden Flanke des Eingangs auf „1“ (TRUE) gesetzt und die Verzögerung startet an der fallenden Flanke des Eingangs. Am Ende der eingestellten Zeit wird der Ausgang auf „0“ (FALSE) gesetzt, sofern am Eingang ebenfalls „0“ (FALSE) vorhanden ist, ansonsten bleibt er bei „1“ (TRUE).

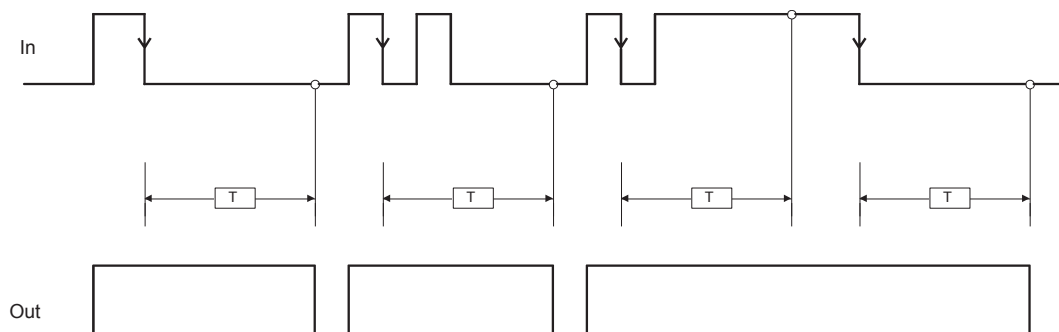


Bild 186: Ausschaltverzögerung

Retriggerbar: Wenn ausgewählt, wird die Verzögerung bei jeder Statusänderung des Eingangs zurückgesetzt.

Timer-Status: Wenn ausgewählt, wird der aktuelle Wert des Timers ausgegeben. Dieser Ausgang kann im Eingang an einem Operator DELAY COMPARATOR übertragen werden.

9.4.5.6. Vergleich Timer-Wert (DELAY COMPARATOR) (nur MSC-CB-S und MSC-CB \geq 4.0)

Der Operator DELAY COMPARATOR ermöglicht es den Ausgang Timer der Timer-Operatoren mit einem Schwellenwert zu vergleichen. Ist der Timer-Wert des Timer-Operators kleiner als der Schwellenwert, dann ist der Ausgang „0“ (FALSE). Ist der Timer-Wert größer oder gleich der Schwellenwert, dann ist der Ausgang „1“ (TRUE).

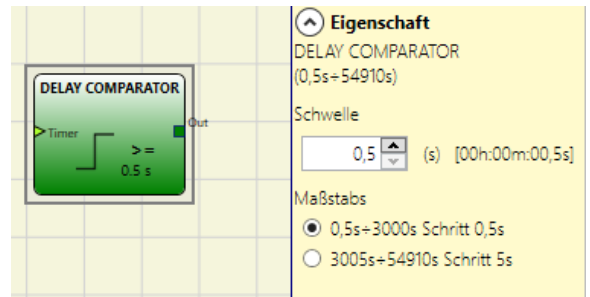


Bild 187: Vergleich Timer-Wert



Wichtig!

Der Operator kann nur an den Ausgang Timer eines Timer-Operators angeschlossen werden.

Parameter

Schwelle: Zählerwert ab dem der Ausgang auf „1“ (TRUE) gesetzt wird.

9.4.5.7. Verzögerungsleitung (DELAY LINE)

Dieser Operator ermöglicht die Anwendung einer Signalverzögerung und schaltet den Ausgang bei einem Ausbleiben des Signals auf dem Eingang nach einer eingestellten Zeit auf „0“.

Keht der Eingang vor Ablauf der eingegebenen Zeit auf „1“ zurück, erzeugt der Ausgang OUT in jedem Fall einen Impuls LLO (FALSE). Dessen Dauer entspricht etwa dem Doppelten der Ansprechzeit und der Impuls LLO wird um die eingestellte Zeit verzögert.

Parameter

Zeit: Die Verzögerung kann auf einen Wert zwischen 10 ms und 1098,3 s eingestellt werden.



Bild 188: Verzögerungsleitung

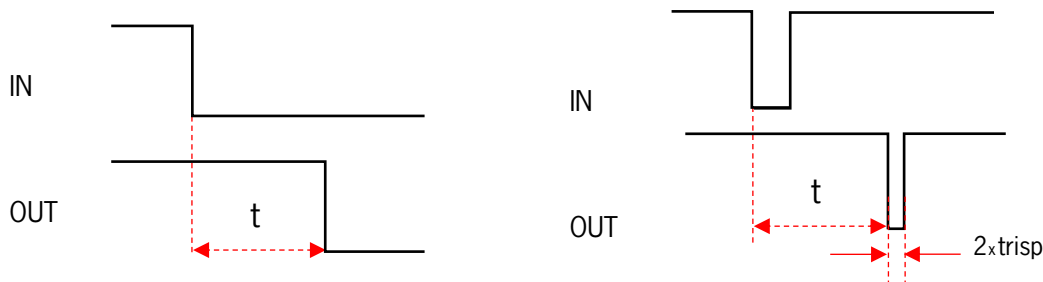


Bild 189: Ausschaltverzögerung ohne Filter von kurzen Unterbrechungen

- ➔ Im Gegensatz zum Operator VERZÖGERUNG filtert der Operator VERZÖGERUNGSLEITUNG keine Unterbrechungen des Eingangs heraus, die kürzer als die eingestellte Zeit sind.
- ➔ Dieser Operator wird bei Verwendung von verzögerten OSSD angezeigt (OSSD muss mit RESTART MANUAL programmiert werden).

9.4.5.8. Langzeitverzögerungsleitung (LONG DELAY LINE) (nur MSC-CB-S und MSC-CB ≥ 4.0)

Der Operator ermöglicht die Anwendung einer Signalverzögerung und schaltet den Ausgang bei einem Ausbleiben des Signals auf den Eingang nach einer eingestellten Zeit (bis zu 15 Stunden) auf „0“ (FALSE). Kehrt der Eingang vor Ablauf der eingegebenen Zeit auf „1“ (TRUE) zurück, erzeugt der Ausgang OUT in jedem Fall einen Impuls LLO (FALSE). Dessen Dauer entspricht etwa dem Doppelten der Ansprechzeit und der Impuls LLO wird um die eingestellte Zeit verzögert.

Parameter

Zeit: Die Verzögerung kann auf einen Wert zwischen 0,5 s und 54915 s eingestellt werden.

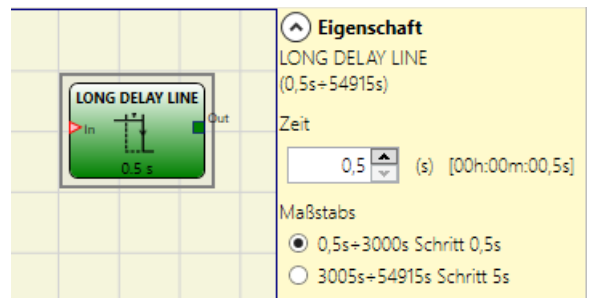


Bild 190: Langzeitverzögerungsleitung

- ➔ Im Gegensatz zum Operator VERZÖGERUNG filtert der Operator VERZÖGERUNGSLEITUNG keine Unterbrechungen des Eingangs heraus, die kürzer als die eingestellte Zeit sind.
- ➔ Dieser Operator wird bei Verwendung von verzögerten OSSD angezeigt (OSSD muss mit RESTART MANUAL programmiert werden).

9.4.5.9. Takterzeugung (CLOCKING)

Mit dem Operator CLOCKING wird ein Taktsignalausgang mit der gewünschten Zeitdauer erzeugt, wenn der Eingang „1“ (TRUE) ist.

Beim Clocking stehen bis zu 7 Eingänge für die Ausgangssteuerung des Tastverhältnisses zur Verfügung.

Parameter

Zeit: Die Verzögerung kann auf einen Wert zwischen 10 ms und 1098,3 s eingestellt werden.

Auswahl des Tastverhältnisses: Es können bis zu 7 Eingänge für 7 verschiedene Tastverhältnisse des Ausgangssignals ausgewählt werden.

Je nach aktiviertem Eingang weist das Taktsignal auf OUT das entsprechende Tastverhältnis auf.

Der Eingang EN muss immer auf Pegel High (TRUE) eingestellt sein.

Informationen zur Betriebsart des Operators können der folgenden Tabelle entnommen werden.

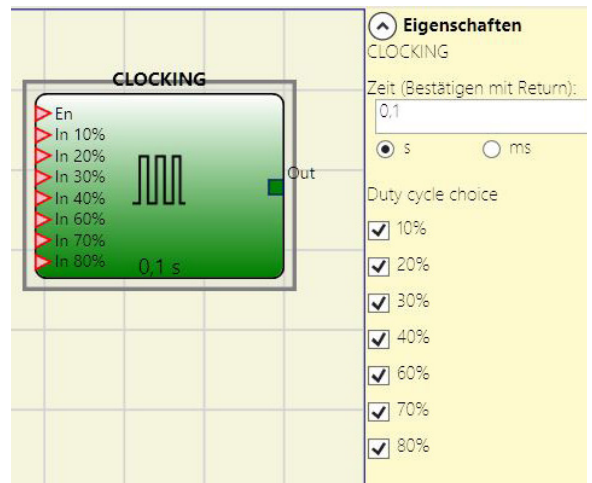


Bild 191: Takterzeugung

EN	10 %	20 %	30 %	40 %	60 %	70 %	80 %	OUT
0	0	0	0	0	0	0	0	0
1	0	0	0	0	0	0	0	50 %
1	1	0	0	0	0	0	0	10 %
1	0	1	0	0	0	0	0	20 %
1	0	0	1	0	0	0	0	30 %
1	0	0	0	1	0	0	0	40 %
1	0	0	0	0	1	0	0	60 %
1	0	0	0	0	0	1	0	70 %
1	0	0	0	0	0	0	1	80 %
1	1	0	0	0	0	0	1	90 %

Tabelle 78: Auswahl des Tastverhältnisses

- ➔ Der vorgeschaltete Stromkreis des Operators CLOCKING muss sicherstellen, dass neben der EN-Freigabe nur ein einziges Eingangssignal vorhanden ist (abgesehen vom Tastverhältnis 10 %, 80 %).
- ➔ Das gleichzeitige Vorhandensein von Eingangs EN und einer Anzahl von Eingängen > 1 auf Pegel High (TRUE) erzeugt ein Ausgangssignal mit einem Tastverhältnis von 50 %.

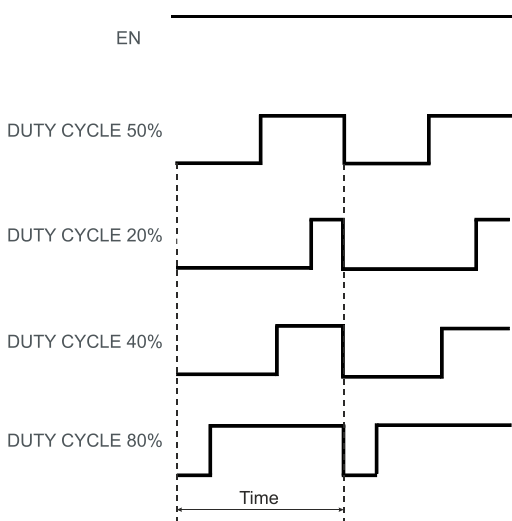


Bild 192: Verschiedene Tastverhältnisse

9.4.6. Die MUTING-Funktion

Die Muting-Funktion ermöglicht eine zeitweise und automatische Unterbrechung des Betriebs einer Sicherheitsvorrichtung, um einen normalen Materialfluss über einen geschützten Durchgang zu ermöglichen.

In anderen Worten ermöglicht das System, wenn es Material erkennt und dieses von einem eventuellen Bediener unterscheidet (in einer potenziellen Gefahrensituation), vorübergehend die Sicherheitsvorrichtung zu umgehen und so dem Material das Durchqueren des Durchgangs zu gestatten.

9.4.7. MUTING-Operatoren (max. Anzahl = 4 mit MSC-CB, max. Anzahl = 8 mit MSC-CB-S)

9.4.7.1. Gleichzeitiges Muting (MUTING „Con“)

Die Aktivierung der Muting-Funktion erfolgt im Anschluss an die Unterbrechung der Sensoren S1 und S2 (Reihenfolge ist unerheblich) in vom Bediener bestimmten Zeitraum zwischen 2 s und 5 s (bzw. S4 und S3 bei Material, das in Gegenrichtung läuft).

Der Operator MUTING „Con“ mit „gleichzeitiger“ Logik ermöglicht das Muting des Eingangssignals über die Sensoreingänge S1, S2, S3 und S4.

- ➔ Voraussetzung: Der Muting-Zyklus kann erst beginnen, wenn alle Sensoren S1 –S4 „0“ (FALSE) sind und der Eingang INPUT „1“ (TRUE) unbedeckt ist.

Parameter

Timeout (s): Stellt die Zeit von 10 s bis unendlich ein, innerhalb welcher der Muting-Zyklus beendet sein muss. Ist der Zyklus am Ende dieser Zeit nicht abgeschlossen, wird das Muting sofort unterbrochen.

Mit Freigabe: Wenn ausgewählt, besteht die Möglichkeit, die Muting-Funktion freizugeben oder nicht. Ansonsten ist die Muting-Funktion immer freigegeben.

Es gibt zwei Freigabemodi: „Start/Stop Zustandsgesteuert“ und „Nur Start mit Flanke“. Bei Auswahl von „Start/Stop Zustandsgesteuert“ kann der Muting-Zyklus nicht gestartet werden, wenn „Enable“ auf „1“ (TRUE) oder „0“ (FALSE) eingestellt ist, sondern wird erst bei einer steigenden Flanke aktiviert.

Zum Deaktivieren des Muting ist „Enable“ auf „0“ (FALSE) einzustellen. In diesem Modus wird das Muting bei fallender Flanke ungeachtet des Zustands deaktiviert. Bei Auswahl von „Nur Start mit Flanke“ kann das Muting nicht deaktiviert werden. „Enable“ muss auf „0“ (FALSE) eingestellt werden, um eine neue steigende Flanke für den nächsten Muting-Zyklus zu ermöglichen.

Richtung: Die Reihenfolge, in der die Sensoren belegt werden, kann festgelegt werden. Wenn auf BIDIR (Bidirektional) eingestellt, ist eine Belegung in beiden Richtungen (von S1&S2 nach S3&S4 und von S3&S4 nach S1&S2) möglich. Bei AUF ist eine Belegung von S1&S2 nach S3&S4 und bei AB von S3&S4 nach S1&S2 möglich.

Mutingende: Es gibt zwei Arten: LICHTGITTER und SENSOR. Bei Auswahl von LICHTGITTER wird das Muting bei steigendem Eingangssignal beendet. Bei SENSOR wird das Muting beendet, wenn der dritte Sensor freigegeben wurde.

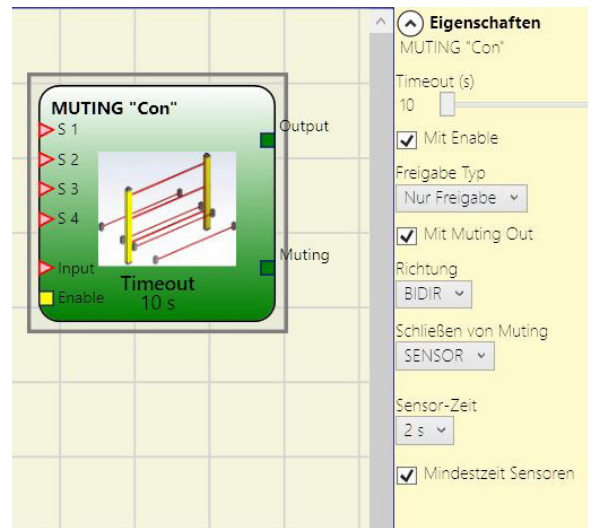


Bild 193: Gleichzeitiges Muting

Auswahl LICHTGITTER					
S1	S2	Eingang	S3	S4	Muting
0	0	1	0	0	0
1	0	1	0	0	0
1	1	1	0	0	1
1	1	X	0	0	1
1	1	X	1	1	1
0	0	0	1	1	1
0	0	1	1	1	0
0	0	1	0	0	0

Muting Aktiviert

Tabelle 79: Zustandstabelle gleichzeitiges Muting bei Auswahl LICHTGITTER

Auswahl SENSOR					
S1	S2	Eingang	S3	S4	Muting
0	0	1	0	0	0
1	0	1	0	0	0
1	1	1	0	0	1
1	1	X	0	0	1
1	1	X	1	1	1
0	0	0	1	1	1
0	0	1	1	1	1
0	0	1	0	1	0
0	0	1	0	0	0

Muting Aktiviert

Tabelle 80: Zustandstabelle gleichzeitiges Muting bei Auswahl SENSOR

Muting verlängern: Nur bei „Mutingende = Lichtgitter“: Sollte aktiviert werden, wenn beispielsweise bekannt ist, dass nach Beendigung des Muting Gegenstände über die Palette hinausragen und das Lichtgitter belegen könnten, wodurch der Eingang INPUT auf „0“ (FALSE) gesetzt wird. Während der Verlängerungszeit bleibt der Eingang INPUT „1“ (TRUE). Die Blindzeit kann zwischen 250 ms und 1 s betragen.

Sensorzeit: Es kann die **maximale Zeit** (zwischen 2 s und 5 s) eingestellt werden, die zwischen der Aktivierung von zwei Muting-Sensoren liegen muss.

Mindestsensorzeit: Wenn ausgewählt, kann Muting nur aktiviert werden, wenn zwischen der Aktivierung von Sensor 1 und Sensor 2 (bzw. Sensor 4 und Sensor 3) eine Zeit von **>150 ms** verstrichen ist.

9.4.7.2. MUTING „L“

Die Aktivierung der Muting-Funktion erfolgt im Anschluss an die Unterbrechung der Sensoren S1 und S2 (Reihenfolge ist unerheblich) in einem vom Bediener bestimmten Zeitraum zwischen 2 s und 5 s.

Der Muting-Status endet nach der Freigabe des Durchgangs.

Der Operator MUTING mit „L“-Logik ermöglicht das Muting des Eingangssignals über die Sensoreingänge S1 und S2.

- ➔ Voraussetzung: Der Muting-Zyklus kann erst beginnen, wenn S1 und S2 „0“ (FALSE) sind und der Eingang „1“ (TRUE) unbedeckt ist.

Parameter

Timeout (s): Stellt die Zeit von 10 s bis unendlich ein, innerhalb welcher der Muting-Zyklus beendet sein muss. Ist der Zyklus am Ende dieser Zeit nicht abgeschlossen, wird das Muting sofort unterbrochen.

Mit Freigabe: Wenn ausgewählt, besteht die Möglichkeit, die Muting-Funktion freizugeben oder nicht. Ansonsten ist die Muting-Funktion immer freigegeben.

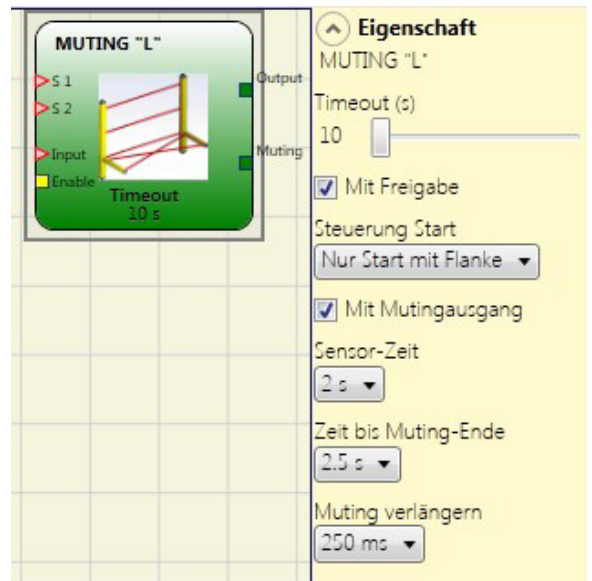


Bild 194: L - Muting

Es gibt zwei Freigabemodi: „Start/Stop Zustandsgesteuert“ und „Nur Start mit Flanke“. Bei Auswahl von „Start/Stop Zustandsgesteuert“ kann der Muting-Zyklus nicht gestartet werden, wenn „Enable“ auf „1“ (TRUE) oder „0“ (FALSE) eingestellt ist, sondern wird erst bei einer steigenden Flanke aktiviert. Zum Deaktivieren des Muting ist „Enable“ auf „0“ (FALSE) einzustellen. In diesem Modus wird das Muting bei fallender Flanke ungeachtet des Zustands deaktiviert. Bei Auswahl von „Nur Start mit Flanke“ kann das Muting nicht deaktiviert werden. „Enable“ muss auf „0“ (FALSE) eingestellt werden, um eine neue steigende Flanke für den nächsten Muting-Zyklus zu ermöglichen.

Sensorzeit: Es kann die **maximale Zeit** (zwischen 2 s und 5 s) eingestellt werden, die zwischen der Aktivierung von zwei Muting-Sensoren liegen muss.

Zeit bis Mutingende: Angabe der **maximale Dauer** (zwischen 2,5 s und 6 s), die zwischen der Freigabe des ersten Sensors und der Freigabe des gefährlichen Durchgangs verstreichen muss.

Nach Ablauf dieser Zeit tritt das Ende der Muting-Funktion ein.

Muting verlängern: Sollte aktiviert werden, wenn beispielsweise bekannt ist, dass nach Beendigung des Muting Gegenstände über die Palette hinausragen und das Lichtgitter belegen könnten, wodurch der Eingang auf „0“ (FALSE) gesetzt wird. Während der Verlängerungszeit bleibt der Eingang „1“ (TRUE). Die Verlängerungszeit kann zwischen 250 ms und 1 s betragen.

9.4.7.3. „Sequenzielles“ MUTING

Die Aktivierung der Muting-Funktion erfolgt im Anschluss an die sequenzielle Unterbrechung der Sensoren S1 und S2, gefolgt von den Sensoren S3 und S4 (ohne zeitliche Begrenzung). Läuft die Palette in Gegenrichtung, lautet die korrekte Sequenz: S4, S3, S2, S1.

Der Operator MUTING mit „sequenzieller“ Logik ermöglicht das Muting des Eingangssignals über die Sensoreingänge S1, S2, S3 und S4.

- ➔ Voraussetzung: Der Muting-Zyklus kann erst beginnen, wenn alle Sensoren S1 –S4 „0“ (FALSE) sind und der Eingang INPUT „1“ (TRUE) unbedeckt ist.

Parameter

Timeout (s): Stellt die Zeit von 10 s bis unendlich ein, innerhalb welcher der Muting-Zyklus beendet sein muss. Ist der Zyklus am Ende dieser Zeit nicht abgeschlossen, wird das Muting sofort unterbrochen.

Mit Freigabe: Wenn ausgewählt, besteht die Möglichkeit, die Muting-Funktion freizugeben oder nicht. Ansonsten ist die Muting-Funktion immer freigegeben.

Es gibt zwei Freigabemodi: „Start/Stop Zustandsgesteuert“ und „Nur Start mit Flanke“. Bei Auswahl von „Start/Stop Zustandsgesteuert“ kann der Muting-Zyklus nicht gestartet werden, wenn „Enable“ auf „1“ (TRUE) oder „0“ (FALSE) eingestellt ist, sondern wird erst bei einer steigenden Flanke aktiviert. Zum Deaktivieren des Muting ist „Enable“ auf „0“ (FALSE) einzustellen. In diesem Modus wird das Muting bei fallender Flanke ungeachtet des Zustands deaktiviert. Bei Auswahl von „Nur Start mit Flanke“ kann das Muting nicht deaktiviert werden. „Enable“ muss auf „0“ (FALSE) eingestellt werden, um eine neue steigende Flanke für den nächsten Muting-Zyklus zu ermöglichen.

Richtung: Die Reihenfolge, in der die Sensoren belegt werden, kann festgelegt werden. Wenn auf BIDIREKTIONAL eingestellt, ist eine Belegung in beiden Richtungen (von S1 nach S4 und von S4 nach S1) möglich. Bei AUF ist eine Belegung von S1 nach S4 und bei AB von S4 nach S1 möglich.

Mutingende: Es gibt zwei Arten: LICHTGITTER und SENSOR. Bei Auswahl von LICHTGITTER wird das Muting bei steigendem Eingangssignal beendet. Bei SENSOR wird das Muting beendet, wenn der vorletzte Sensor freigegeben wurde.

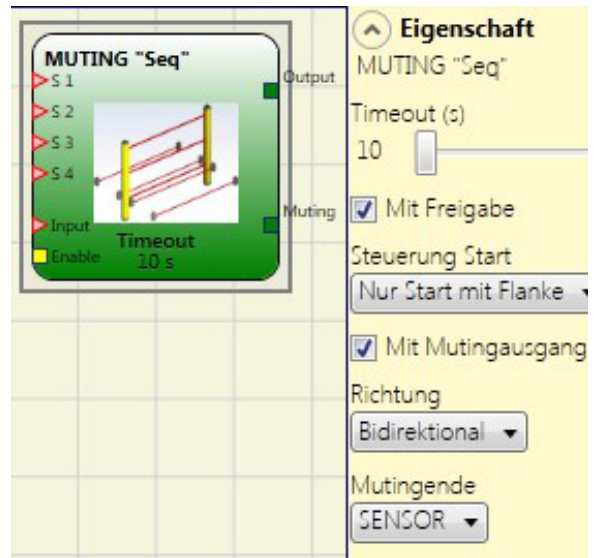


Bild 195: Sequenzielles Muting

Auswahl LICHTGITTER					
S1	S2	Eingang	S3	S4	Muting
0	0	1	0	0	0
1	0	1	0	0	0
1	1	1	0	0	1
1	1	X	0	0	1
1	1	X	1	0	1
1	1	X	1	1	1
0	1	X	1	1	1
0	0	0	1	1	1
0	0	1	1	1	0
0	0	1	0	1	0
0	0	1	0	0	0

Muting Aktiviert

Tabelle 81: Zustandstabelle sequenzielles Muting bei Auswahl LICHTGITTER

Auswahl SENSOR					
S1	S2	Eingang	S3	S4	Muting
0	0	1	0	0	0
1	0	1	0	0	0
1	1	1	0	0	1
1	1	X	0	0	1
1	1	X	1	0	1
1	1	X	1	1	1
0	1	X	1	1	1
0	0	0	1	1	1
0	0	1	1	1	1
0	0	1	0	1	0
0	0	1	0	0	0

Muting Aktiviert

Tabelle 82: Zustandstabelle sequenzielles Muting bei Auswahl SENSOR

Muting verlängern: Nur bei „Mutingende = Lichtgitter“: Sollte aktiviert werden, wenn beispielsweise bekannt ist, dass nach Beendigung des Muting Gegenstände über die Palette hinausragen und das Lichtgitter belegen könnten, wodurch der Eingang INPUT auf „0“ (FALSE) gesetzt wird. Während der Verlängerungszeit bleibt der Eingang „1“ (TRUE). Die Blindzeit kann zwischen 250 ms und 1 s betragen.

9.4.7.4. MUTING „T“

Die Aktivierung der Muting-Funktion erfolgt im Anschluss an die Unterbrechung der Sensoren S1 und S2 (Reihenfolge ist unerheblich) in einem vom Bediener bestimmten Zeitraum zwischen 2 s und 5 s.

Der Muting-Status endet nach der Freigabe eines der beiden Sensoren.

Der Operator MUTING mit „T“-Logik ermöglicht das Muting des Eingangssignals Input über die Sensoreingänge S1 und S2.

- ➔ Voraussetzung: Der Muting-Zyklus kann erst beginnen, wenn S1 und S2 „0“ (FALSE) sind und der Eingang „1“ (TRUE) unbedeckt ist.

Parameter

Timeout (s): Stellt die Zeit von 10 s bis unendlich ein, innerhalb welcher der Muting-Zyklus beendet sein muss. Ist der Zyklus am Ende dieser Zeit nicht abgeschlossen, wird das Muting sofort unterbrochen.

Mit Freigabe: Wenn ausgewählt, besteht die Möglichkeit, die Muting-Funktion freizugeben oder nicht. Ansonsten ist die Muting-Funktion immer freigegeben.

Es gibt zwei Freigabemodi: „Start/Stop Zustandsgesteuert“ und „Nur Start mit Flanke“. Bei Auswahl von „Start/Stop Zustandsgesteuert“ kann der Muting-Zyklus nicht gestartet werden, wenn „Enable“ auf „1“ (TRUE) oder „0“ (FALSE) eingestellt ist, sondern wird erst bei einer steigenden Flanke aktiviert. Zum Deaktivieren des Muting ist „Enable“ auf „0“ (FALSE) einzustellen. In diesem Modus wird das Muting bei fallender Flanke ungeachtet des Zustands deaktiviert. Bei Auswahl von „Nur Start mit Flanke“ kann das Muting nicht deaktiviert werden. „Enable“ muss auf „0“ (FALSE) eingestellt werden, um eine neue steigende Flanke für den nächsten Muting-Zyklus zu ermöglichen.

Sensorenzeit: Es kann die **maximale Zeit** (zwischen 2 s und 5 s) eingestellt werden, die zwischen der Aktivierung von zwei Muting-Sensoren liegen muss.

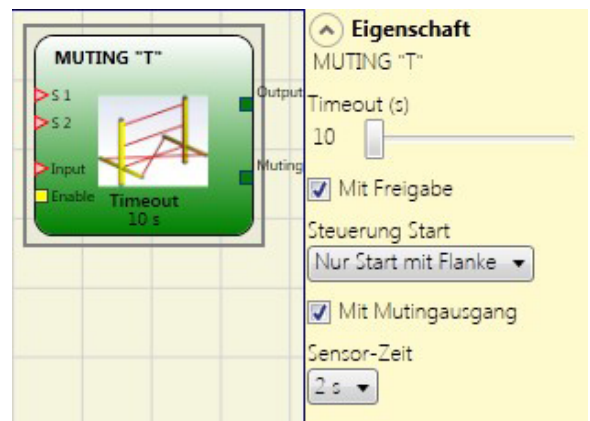


Bild 196: T - Muting

9.4.7.5. MUTING OVERRIDE

Die OVERRIDE-Funktion wird erforderlich, wenn die Maschine im Anschluss an fehlerhafte Sequenzen der Muting-Aktivierung stoppt und dabei Material den gefährlichen Durchgang belegt.

Dieser Vorgang aktiviert den Ausgang OUTPUT und gestattet so, das Material zu entfernen, das den Durchgang versperrt.

Der Operator Muting Override muss nach dem Operator Muting („T“, „L“, „SEQ“, „Con“) angeschlossen werden (Ausgang OUTPUT des MUTING („T“, „L“, „SEQ“, „Con“) direkt am Eingang INPUT von Muting Override).

Der Operator erlaubt den direkt angeschlossenen Muting-Eingang zu überbrückt.

Der Operator „Override“ kann nur aktiviert werden, wenn Muting nicht aktiv (INPUT = 0) ist und mindestens ein Muting-Sensor (oder das Lichtgitter) belegt ist.



Bild 197: Muting Override

Die Override-Funktion endet, sobald das Lichtgitter und die Muting-Sensoren wieder frei sind. Der Ausgang OUTPUT schaltet auf logisch „0“ (FALSE).

Die Override-Funktion kann entweder zustandsgesteuert oder flankengesteuert gestartet werden.

Start des Override mit Zustand: Diese Funktion wird verwendet, wenn der Überbrückungsbefehl (OVERRIDE = 1) während aller nachfolgenden Vorgänge aktiv sein soll. Jedoch kann eine weitere Override-Funktion erst aktiviert werden, wodurch der Befehl deaktiviert und erneut aktiviert wird.

Wenn das Lichtgitter und die Sensoren freigegeben werden (unbedeckt) oder eine Zeitüberschreitung vorliegt, wird die Überbrückung beendet, ohne dass weitere Befehle notwendig sind.

Start des Override mit Flanke: Die Override-Funktion wird durch die steigende Flanke am Override-Eingang aktiviert (OVERRIDE = 1).

Die Override-Funktion wird beendet, wenn das Lichtgitter und die Sensoren freigegeben werden (unbedeckt) oder bei Zeitüberschreitung.

Die Override-Funktion kann nur neu gestartet werden, wenn die Override-Freigabe erneut aktiviert wird (OVERRIDE = 1).

Parameter



HINWEIS

Mit bedeckten Sensoren: **Muss** bei sequenziellem Muting, „T“-Muting und gleichzeitigem Muting ausgewählt werden.

Bei „L“-Muting darf diese Option **nicht** ausgewählt werden.

- ➔ Ansonsten wird in der Kompilierungsphase und im Bericht eine Warnung ausgegeben.
- ➔ Der Benutzer muss während aktivem Override zusätzliche Sicherheitsmaßnahmen ergreifen.

Zu prüfende Bedingungen bei Aktivierung der Override-Funktion					
„Mit bedeckten Sensoren“ ausgewählt	Sensor bedeckt	Lichtgitter Bedeckt	Eingang	Override	Output
X	X	–	0	1	1
–	–	X	0	1	1
	X	–	0	1	1
	X	X	0	1	1

Tabelle 83: Zustandstabelle bei Verwendung der Override Funktion

Zeitüberschreibung (s): Ermöglicht die Einstellung der Zeit von 10 s bis unendlich, innerhalb der die Überbrückungsfunktion beendet werden muss.

Auslösen des Override: Ermöglicht die Konfiguration des Starts der Override-Funktion (pulsartig oder zustandsgetriggert).

Mit Override-Ausgang: Ermöglicht die Aktivierung eines aktiven Override-Signalausgangs (aktiv, wenn High).

Mit Aktivierungsausgang: Ermöglicht die Aktivierung eines Signalausgangs (aktiv, wenn High), um anzuzeigen, dass die Override-Funktion aktiviert werden kann.

Manueller Reset:

- › Wenn der Eingang RESET aktiv (TRUE) ist, wird der Ausgang OUTPUT des Funktionsblocks freigegeben.
- › Wenn der Eingang RESET nicht aktiv (FALSE) ist, folgt der Ausgang OUTPUT des Funktionsblocks der Override-Anforderung.

Es gibt zwei Arten von Reset: „Manuell“ und „Überwacht“. Bei Auswahl des manuellen Resets überprüft das System nur den Signalübergang von 0 zu 1. Im Falle des überwachten Resets wird der doppelte Übergang von 0 zu 1 und dann zurück zu 0 überprüft.



Bild 198: Muting Override Reset

9.5. Sonstige Funktionsblöcke

9.5.1. Serieller Ausgang (SERIAL OUTPUT) (max. Anzahl = 4)

Mit dem Operator SERIAL OUTPUT wird der Status von bis zu 8 Sensoren ausgegeben, wobei die Daten serialisiert werden.

Arbeitsprinzip

Mit diesem Operator wird der Status aller beschalteten Eingänge auf zwei verschiedene Arten ausgegeben:

Asynchrone Serialisierung:

1. Der Status der Leitung ist im Ruhezustand „1“ (TRUE).
2. Das Start-Datenübertragungssignal ist 1 Bit = „0“ (FALSE).
3. Übertragung von n Bits, wobei der Status der beschalteten Eingänge Manchester codiert wird:
 - › Status 0: Steigende Signalflanke in der Mitte des Bits
 - › Status 1: Fallende Signalflanke in der Mitte des Bits
4. Zeichenabstand ist „1“ (TRUE), um die Synchronisation eines externen Geräts zu ermöglichen.

Daher ist bei der asynchronen Methode der Ausgang Clock [Takt] nicht vorhanden.

Synchrone Serialisierung:

1. Ausgang und Takt sind im Ruhezustand „0“ (FALSE).
2. Übertragung von n Bits, wobei der Eingangsstatus mit OUTPUT als Daten und CLOCK als Zeitbasis codiert wird.
3. Zeichenabstand ist „0“ (FALSE), um die Synchronisation eines externen Geräts zu ermöglichen.

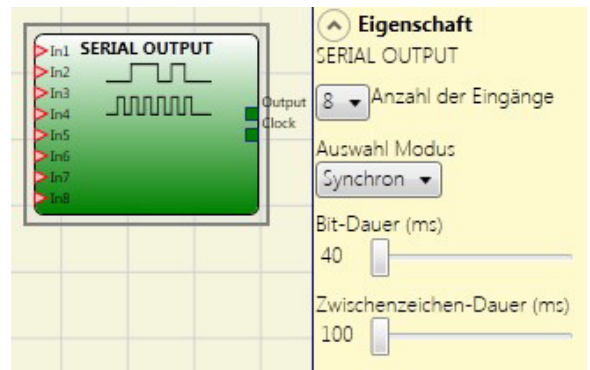


Bild 199: Serieller Ausgang

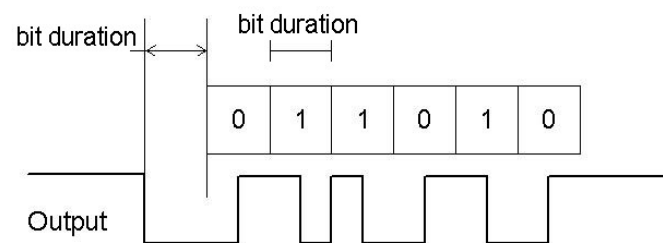


Bild 200: Asynchrone Serialisierung

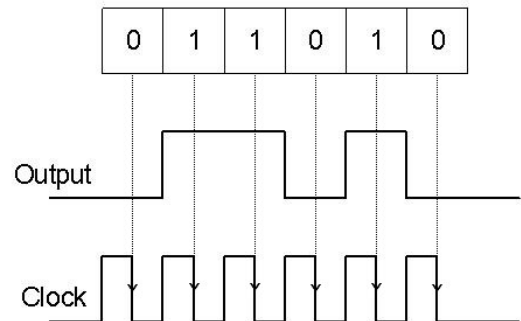


Bild 201: Synchrone Serialisierung

Parameter

Anzahl Eingänge: Legt die Anzahl der Eingänge des Funktionsblocks fest. Dies können 2 bis 8 (asynchron) oder 3 bis 8 (synchron) sein.

Modusauswahl: Auswahl zwischen Synchroner und Asynchroner Serialisierung

Bitdauer (ms): In diesem Feld kann der Wert entsprechend der Dauer der Einzelbits (Eingang n) in der Impulsfolge, aus denen sich die Übertragung zusammensetzt, eingegeben werden.

- › 40 ms – 200 ms (Schritt 10 ms)
- › 250 ms – 0,95 s (Schritt 50 ms)

Abstand zwischen den Zeichen (ms): In diesem Feld wird die Zeit eingegeben, die zwischen der Übertragung einer Impulsfolge und der nächsten vergehen muss.

- › 100 ms – 2,5 s (Schritt 100 ms)
- › 3 s – 6 s (Schritt 500 ms)

9.5.2. OSSD EDM (nur MSC-CB-S) (max. Anzahl = 32)

Mit Hilfe des Blocks OSSD EDM kann ein beliebiger Eingang als Rückführkreisüberwachung eines Sicherheitsausgangs verwendet werden. Der Ausgang OUTPUT kann nur mit einem Sicherheitsausgang (OSSD, Single OSSD, Relais) verbunden werden. Um diesen Block verwenden zu können, muss beim Sicherheitsausgang die Funktion „externe Verzögerungszeit K“ deaktiviert werden.

Wenn der Eingang In auf „1“ (TRUE) ist, dann muss das Signal FBK_K auf „0“ (FALSE) sein und dann innerhalb der vorgegebenen Zeit auf „1“ (TRUE) ändern. Wenn sich das Signal FBK_K nicht innerhalb der vorgegebenen Zeit ändert, dann wird der Ausgang OUTPUT auf „0“ gesetzt und die entsprechende CLEAR LED an MSC blinkt zum Anzeigen des Fehlers. Ebenfalls wird der Ausgang ERROR OUT auf „1“ (TRUE) gesetzt.

Wenn beim Sicherheitsausgang das Fehlersignal aktiviert ist, wird das Fehlersignal zu „1“ (TRUE) gesetzt, wenn beim externen Rückführkreis ein Fehler detektiert wurde:

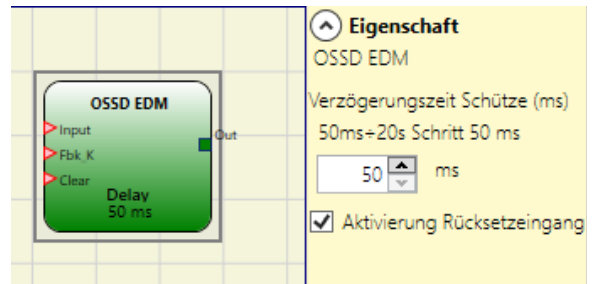


Bild 202: OSSD EDM

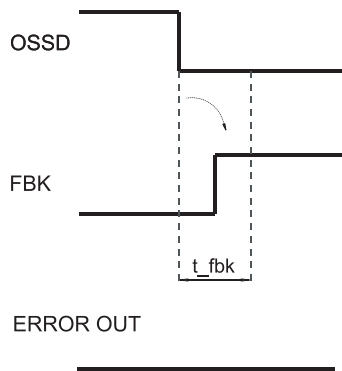


Bild 203: Beispiel für OSSD mit korrektem Feedback-Signal: In diesem Fall ERROR OUT=FALSE

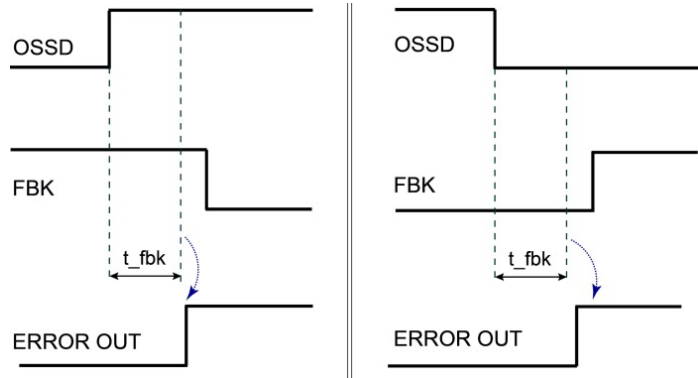


Bild 204: Beispiel für OSSD mit fehlerhaftem Feedback-Signal (Überschreitung der externen Schaltzeit): In diesem Fall ERROR OUT=TRUE

Parameter

Verzögerungszeit Schütze (ms): Zeitfenster für die Überwachung des externen Feedback-Signals (zum Zustand des Ausgangs).

Aktivierung Rücksetzeingang: Wenn aktiviert, kann der Fehler zurückgesetzt werden ohne die MSC neu zu starten.

9.5.3. TERMINATOR

Der Operator TERMINATOR kann dazu verwendet werden, einen Eingang hinzuzufügen, der im Programm nicht genutzt wird.

Der Eingang, der mit dem TERMINATOR verbunden ist, taucht in der Eingangsstruktur auf und sein Status wird über den Bus gesendet.

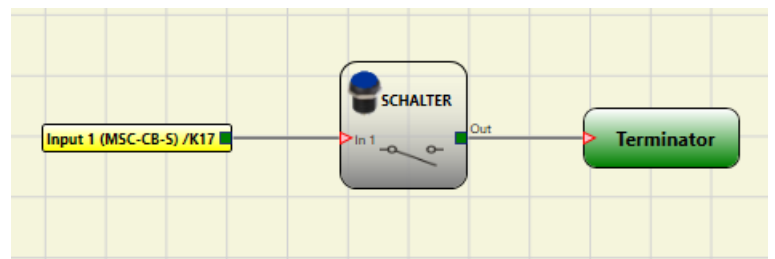


Bild 205: TERMINATOR

9.5.4. Netzwerk (NETWORK) (max. Anzahl = 1)

Mit dem Operator NETZWERK werden STOP- und RESET-Befehle über ein lokales Netzwerk verteilt. Mit **Network_IN** und **Network_OUT** können START-, STOP- und RUN-Signale zwischen den verschiedenen Knoten ausgetauscht werden.

Arbeitsprinzip

Mit diesem Operator können STOP- und RESET-Befehle einfach über ein lokales MSC-Netzwerk verteilt werden.

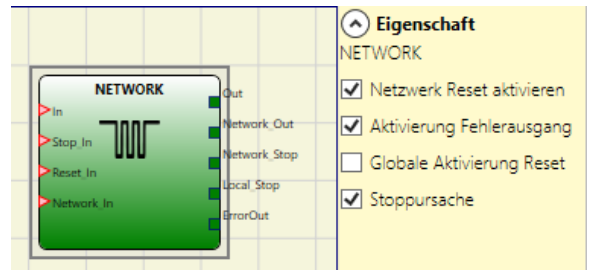


Bild 206: Netzwerk

Für den Operator „Network“ müssen folgende Bedingungen erfüllt sein:

1. Der mit einem einfachen oder doppelten Eingang verbundene Eingang *Network_In* muss mit dem Ausgang **Network_OUT** des vorangehenden Moduls im Netzwerk verbunden sein.
2. Der mit einem STATUS-Ausgang oder einem OSSD-Ausgang verbundene Ausgang **Network_OUT** muss mit dem Eingang **Network_IN** des folgenden Moduls im lokalen Netzwerk verbunden sein.
3. Die Eingänge **Stop_IN** und **Reset_IN** müssen mit Eingangsgeräten verbunden sein, die als Stopp- (z. B. E-STOP) bzw. Reset-Einrichtung (z. B. SWITCH) fungieren.
4. Der Eingang **IN** kann beliebig in der Logik verbunden werden (z. B. Eingangs-Funktionsblöcke oder Ergebnisse von logischen Kombinationen).
5. Der Ausgang **Output** kann in der Logik beliebig angeschlossen werden. Der Output ist „1“ (TRUE), wenn der Eingang IN „1“ (TRUE) ist und der Funktionsblock neu gestartet wird.

Parameter

Netzwerk-Reset aktivieren: Wenn aktiviert, kann der Funktionsblock über das Netzwerk zurückgesetzt werden. Wenn nicht aktiviert, kann der Funktionsblock nur über den lokalen Eingang **Reset_IN** zurückgesetzt werden.

Aktivierung Fehlerausgang: Wenn aktiviert, ist das Anliegen des STATUS-Ausgangs **Error_OUT** möglich.

Globale Aktivierung Reset: Wenn aktiviert, kann das gesamte System mit einer Reset-Taste von einem beliebigen Knoten im Netzwerk neu gestartet werden. Wenn nicht aktiviert, können alle Knoten neu gestartet werden, außer dem Knoten, der den Stop verursacht hat (dieser Knoten muss mit einem eigenen Reset neu gestartet werden).

Stoppursache: Wenn aktiviert, werden die Ausgänge NETWORK_STOP und LOCAL_STOP aktiviert und geben die Ursache des Status STOP an. Diese Ausgänge sind normalerweise „0“ (FALSE), wenn das System im RUN-Modus ist und OUTPUT auf „1“ (TRUE). Wird ein Stop vom Netzwerk verlangt, wechselt der Ausgang NETWORK_STOP auf „1“ (TRUE). Wechselt der Ausgang OUTPUT auf „0“ (FALSE) aufgrund der Eingänge IN und STOP_IN, so wird der Ausgang LOCAL_STOP „1“ (TRUE). Die Ausgänge bleiben bis zum nächsten Netzwerk-Reset unter diesen Bedingungen.



WARNUNG

Die RESET-Befehlsgeber müssen außerhalb der Gefahrenbereiche des Netzwerks an Stellen installiert werden, an denen die Gefahrenbereiche und die gesamten betroffenen Arbeitsbereiche gut einsehbar sind.



HINWEIS

- › Bei der Netzwerkkonfiguration können maximal 10 Basismodule angeschlossen werden.
- › An jedes Basismodul dürfen höchstens 9 Erweiterungsmodule angeschlossen werden.

Anwendungsbeispiel:

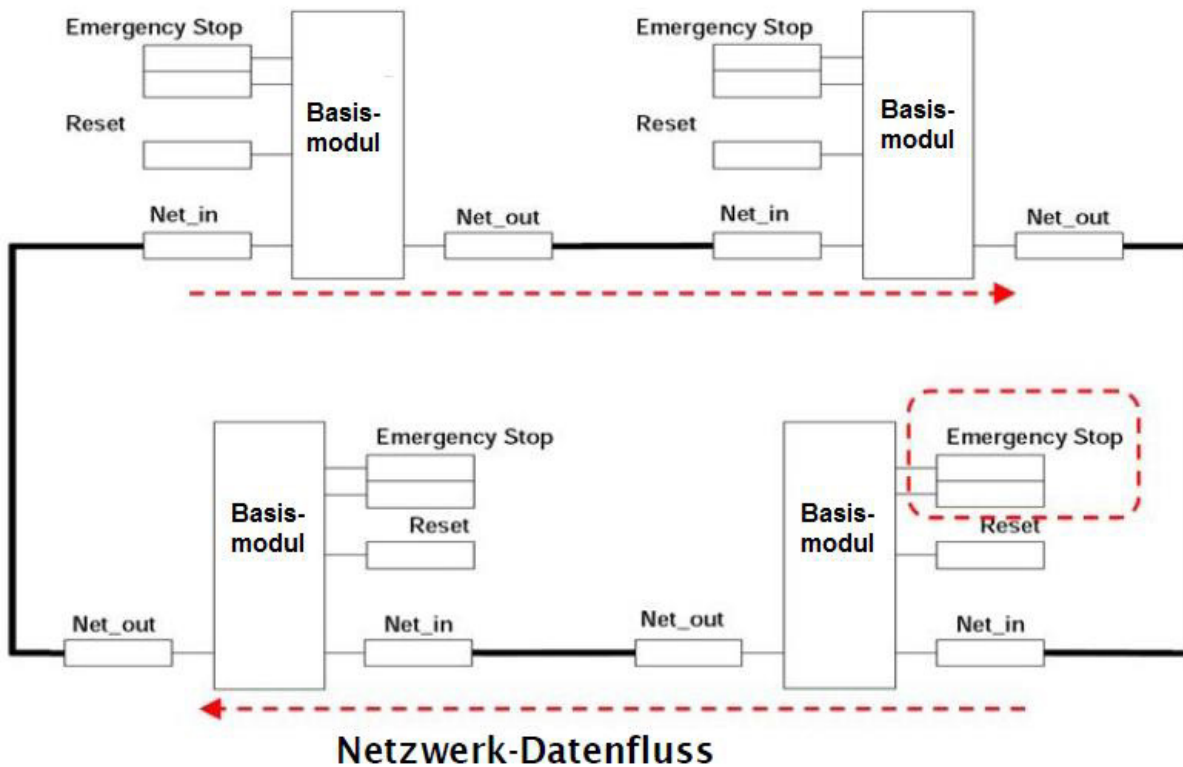


Bild 207: Anwendungsbeispiel_Netzwerk

Bedingung 1: Beim Einschalten, siehe *Bild 207*:

Die AUSGÄNGE der verschiedenen Knoten befinden sich im Zustand „0“ (FALSE).

2. Das STOP-Signal wird über die Leitung **Network_OUT** gesendet.
3. Wird der RESET-Befehlsgeber an einem der Knoten betätigt, werden alle vorhandenen Knoten gestartet, wenn das START-Signal gesendet wird.
4. Als Endergebnis ist der AUSGANG aller beschalteten Knoten im Zustand „1“ (TRUE), wenn die verschiedenen Eingänge (IN) den Zustand „1“ (TRUE) aufweisen.
5. Das RUN-Signal wird über das Netzwerk an die vier vorhandenen Knoten übertragen

Bedingung 2: Wenn an einem der vier Knoten der Not-Halt-Schalter gedrückt wird, siehe *Bild 207*:

Der AUSGANG geht in den Zustand „0“ (FALSE) über.

2. Das STOP-Signal wird über die Leitung Network_OUT gesendet.
3. Der nächste Knoten empfängt den STOP-Code und deaktiviert den Ausgang.
4. Der STOP-Befehl erzeugt den STOP-Code für alle Leitungen des Typs Network_IN und Network_OUT.
5. Als Endergebnis befindet sich **der AUSGANG aller beschalteten Knoten im Zustand „0“ (FALSE)**.
6. Wenn der Not-Halt wieder in die Normalstellung geschaltet wird, können alle Knoten mit einer einzigen Rückstellung durch Übertragung des START-Signals neu gestartet werden. Die letztere Bedingung tritt nicht auf, wenn ENABLE RESET NETWORK nicht aktiviert ist. In diesem Fall muss die lokale Rückstellmethode verwendet werden. **Das System benötigt ca. 4 Sekunden, um alle das Netz bildenden Ausgänge der Blöcke wiederherzustellen.**



Wichtig!

Einen lokalen Reset des Moduls durchführen, das zum Verlust der Spannungsversorgung geführt hat, um den Sicherheitsausgang wiederherzustellen.

Ansprechzeit: Die maximale Ansprechzeit des Netzwerks, die mit dem Auslösen des Not-Halts beginnt, wird durch folgende Formel bestimmt: $t_r = (212 \text{ ms} * n^{\circ}\text{Master}) - 260 \text{ ms}$

➔ Die maximale Anzahl der angeschlossenen Basismodule darf nicht mehr als 10 betragen.

Beispiel eines Netzwerks mit 4 Knoten:

	MASTER 1	MASTER 2	MASTER 3	MASTER 4
Betätigung Not-Halt	$t_r \text{ MASTER 1}$	$t_r \text{ MASTER 2}$	$t_r \text{ MASTER 3}$	$t_r \text{ MASTER 4}$
	12,6 ms	164 ms	376 ms	488 ms

Tabelle 84: Ansprechzeit bei Netzwerk mit 4 Knoten

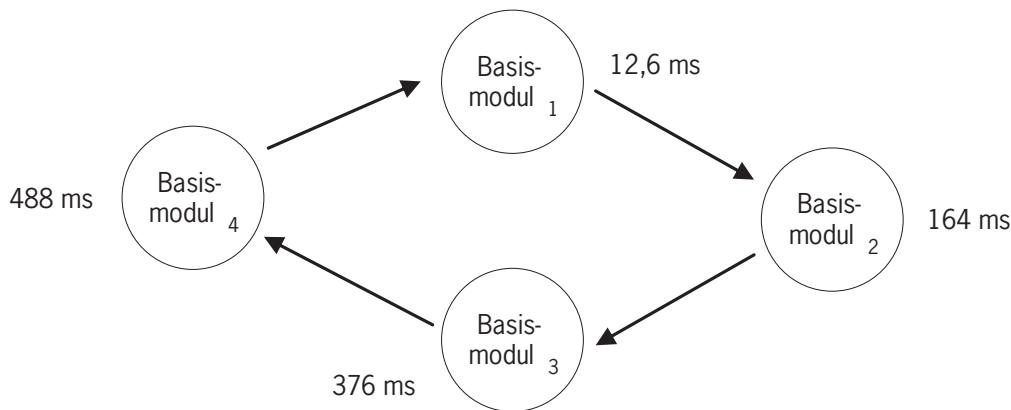


Bild 208: Ansprechzeit des Netzwerks

Bedingung 3: Wenn der Eingang IN des Funktionsblocks Netzwerk an einem der 4 Knoten in den Zustand „0“ (FALSE) schaltet, siehe Bild 207

1. Der lokale Ausgang geht in den Zustand „0“ (FALSE) über.
2. Das RUN-Signal wird weiterhin über die Leitungen Network_OUT gesendet.
3. Die Zustände der übrigen Knoten bleiben unverändert.
4. In diesem Fall muss die lokale Rückstellmethode verwendet werden. Die LED Reset_in blinkt, um diesen Zustand anzuzeigen. Der jeweilige Knoten kann durch seinen Reset neu gestartet werden.

Der Eingänge Reset_In und **Network_IN** und der Ausgang **Network_OUT** können nur an den E/A-Klemmen des Basismoduls abgebildet werden.

	Network IN		Network OUT (OSSD)	Network OUT (STATUS)	Reset in	
	LED	FAIL EXT	IN (1)	OSSD (2)	STATUS	IN (3)
ZUSTAND	STOPP	AUS	AUS	ROT	AUS	AUS
	CLEAR	AUS	BLINKEND	ROT/GRÜN (BLINKEND)	BLINKEND	BLINKEND
	RUN	AUS	EIN	GRÜN	EIN	EIN
	FAIL	EIN	BLINKEND	–	–	–

- (1) Entspricht dem Eingang, der mit Network IN verbunden ist
- (2) Entspricht dem Eingang, der mit Network OUT verbunden ist
- (3) Entspricht dem Eingang, der mit Reset IN verbunden ist

Tabelle 85: Signale des Funktionsblocks „Network“

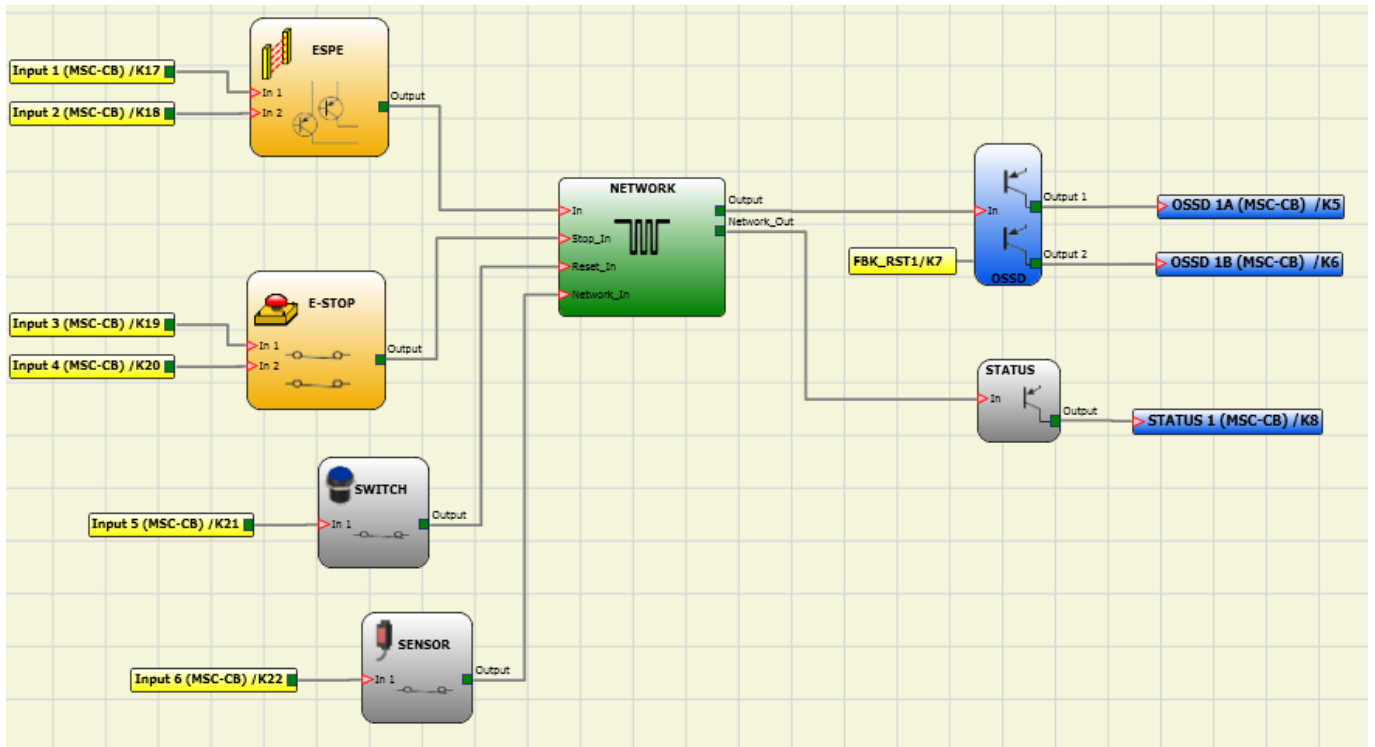


Bild 209: Anwendungsbeispiel für den Funktionsblock NETWORK (Kategorie 2)

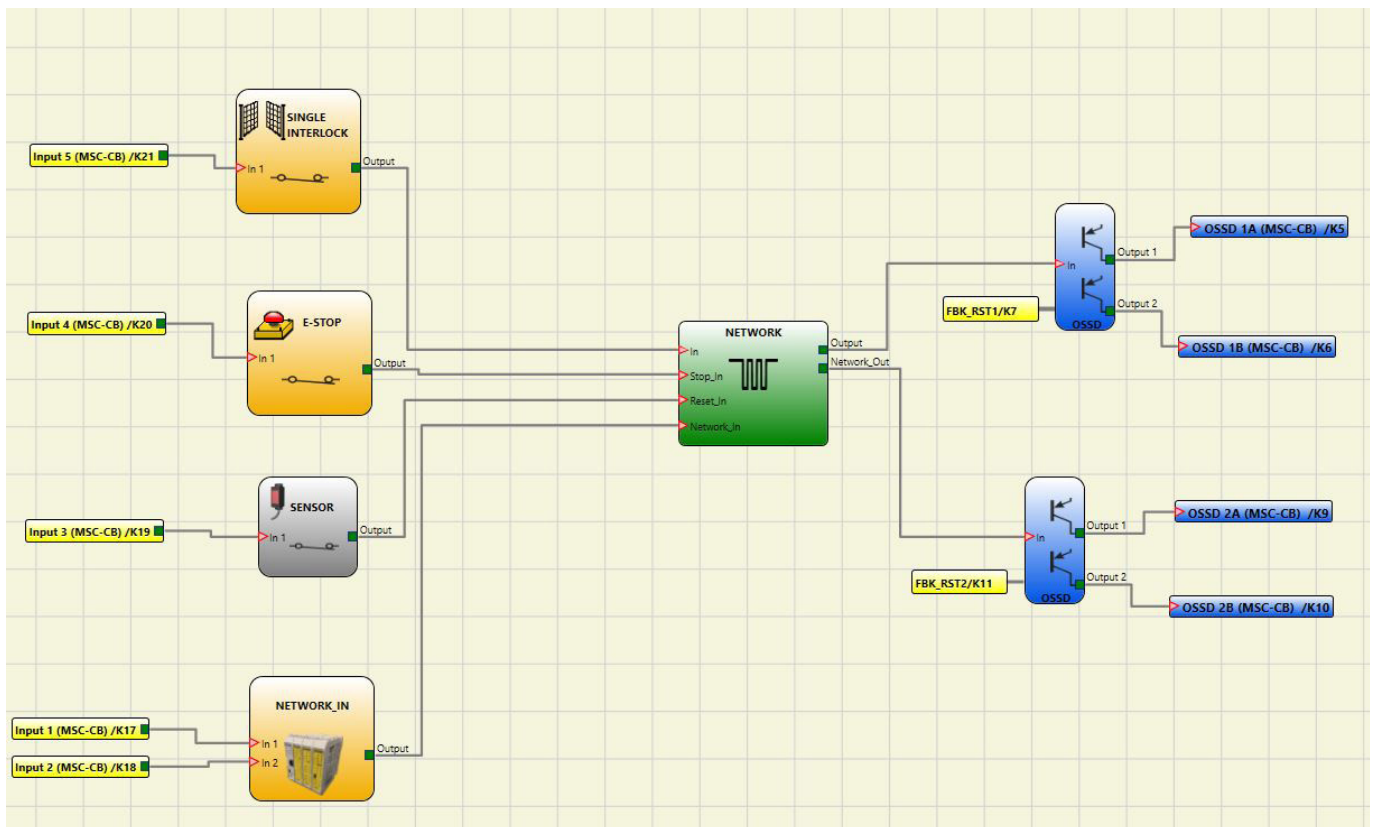


Bild 210: Anwendungsbeispiel für den Funktionsblock NETWORK (Kategorie 4)

9.5.5. Rückstellung (RESET)

Dieser Operator erzeugt eine Rückstellung des Systems, wenn an dem entsprechenden Eingang ein OFF-ON-OFF-Übergang mit einer Dauer von weniger als 5 s vorliegt.

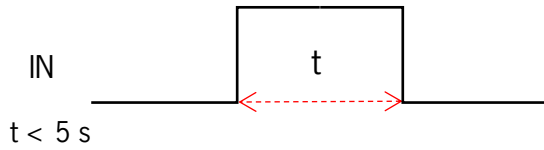


Bild 211: Resetdauer

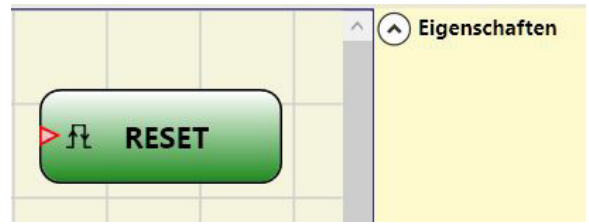


Bild 212: Reset



HINWEIS

- › Im Falle einer Dauer von > 5 s erfolgt kein RESET.
- › Rückstellung (RESET) kann verwendet werden, um Störungen zurückzusetzen, ohne die Systemversorgung unterbrechen zu müssen.

9.5.6. Verbindungspunkt Eingang/Ausgang

Wenn das Schaltbild sehr umfangreich und eine Verbindung zwischen zwei sehr weit auseinanderliegenden Elementen erforderlich ist, kann die Komponente „Verbindung: Eingang/Ausgang“ verwendet werden.

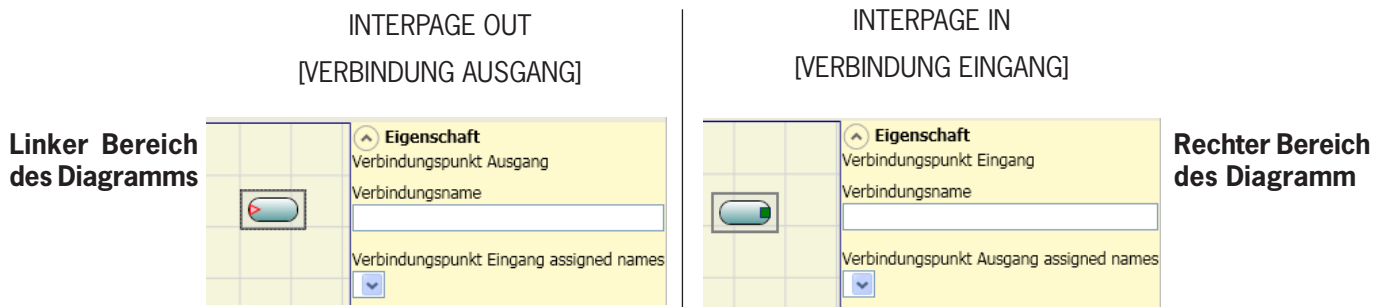


Bild 213: Verbindung: Eingang/ Ausgang

Um eine Verbindung herzustellen müssen „Verbindung: Eingang“ und „Verbindung: Ausgang“ den gleichen Namen aufweisen.

9.5.7. Eingang/Ausgang zur internen Rückführung (max. Anzahl = 8, nur MSC-CB-S ≥ 6.0)

Mit den Operatoren IntFbk In/Out können logische Schleifen erstellt oder der Ausgang eines Funktionsblocks mit dem Eingang eines anderen Funktionsblocks verbunden werden.

Nach einer logischen Zyklusverzögerung des Basismoduls nimmt jedes IntFbk_In den gleichen logischen Wert wie das entsprechende IntFbk_Out an.

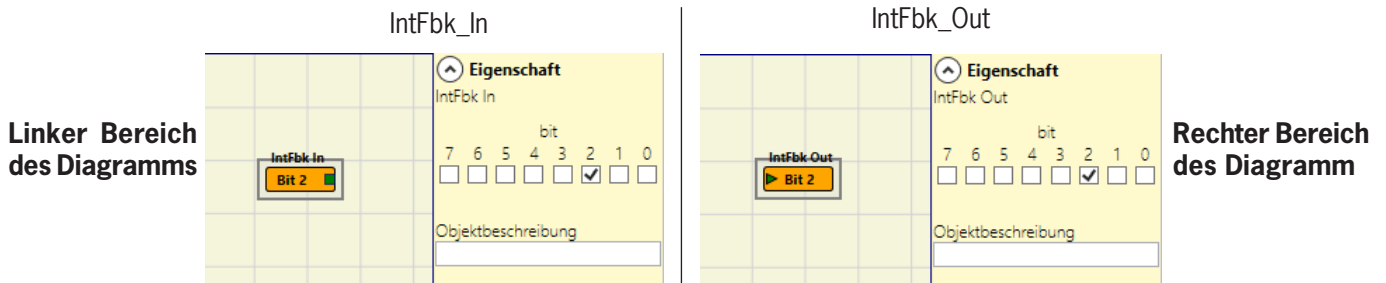


Bild 214: Eingang/Ausgang zur internen Rückführung

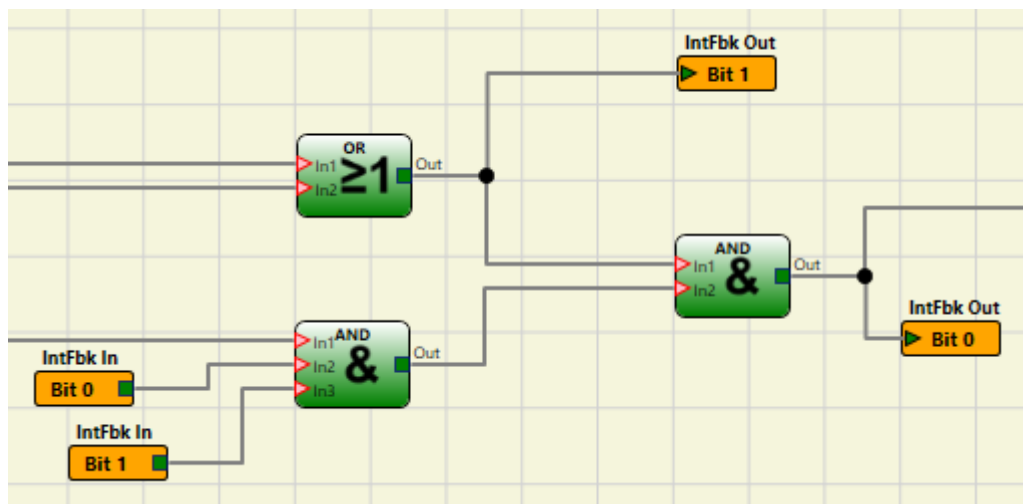


Bild 215: Beispiel Eingang/Ausgang zur internen Rückführung

Parameter

Bit: Angabe des internen Bits, an welchen IntFbk_Out den Wert an IntFbk_In verknüpft.



WARNUNG

Die Rückkopplungsschleifen können gefährliche Systemschwingungen auslösen und das System infolgedessen instabil machen, wenn dies nicht sorgfältig entworfen wird. Ein instabiles System kann schwerwiegende Folgen für den Benutzer haben, z.B. schwere Verletzungen oder Tod.

9.6. Sonderanwendungen

9.6.1. Ausgangsverzögerung bei manueller Betriebsart

Falls zwei OSSD-Ausgänge, davon ein Ausgang verzögert, (in der Betriebsart MANUELL) benötigt werden, ist folgendes Diagramm zu verwenden:

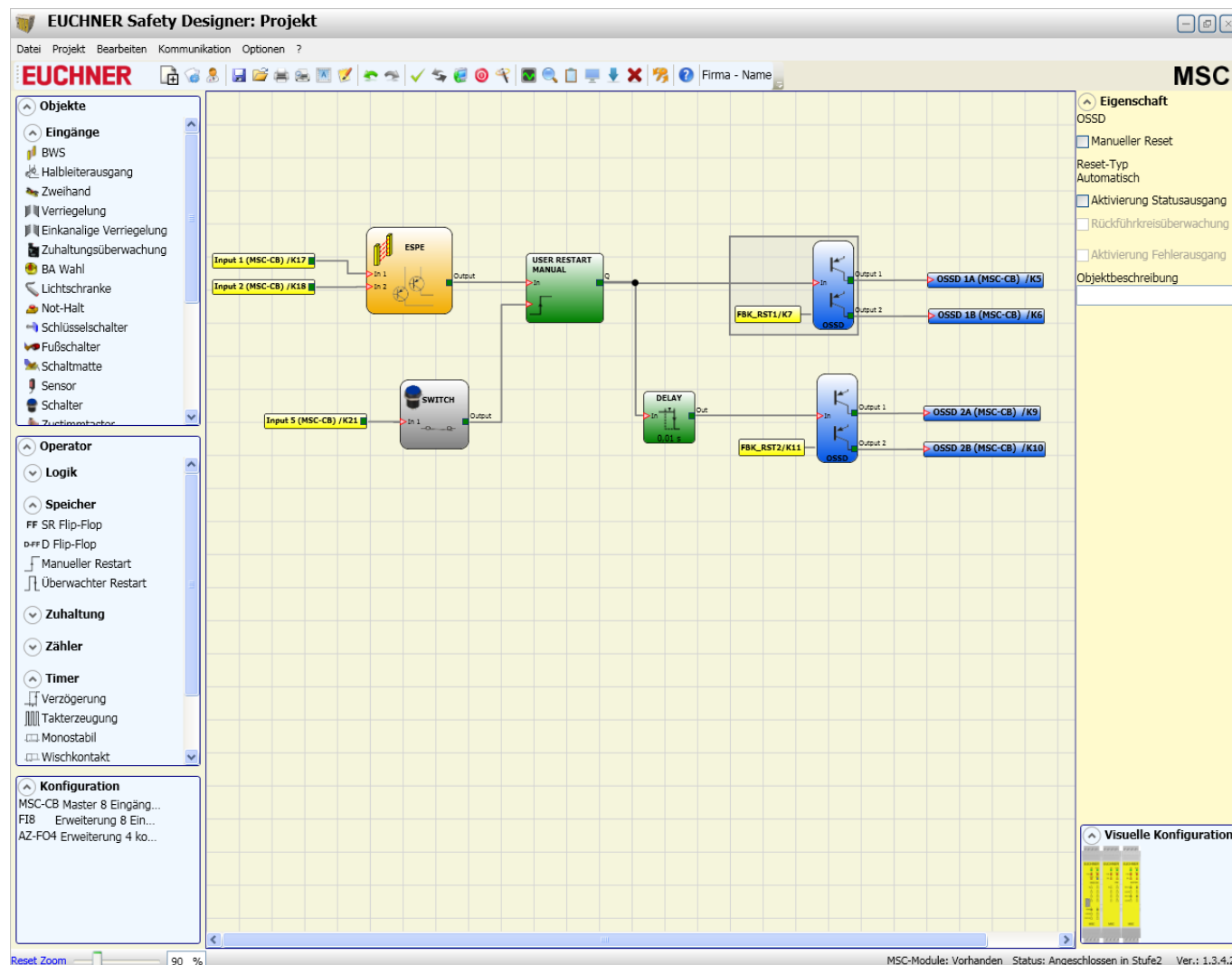


Bild 216: Zwei Ausgänge, davon ein Ausgang verzögert (Betriebsart MANUELL)

- ➔ Wenn der Operator Verzögerung verwendet wird, muss die Anwendung wie folgt sein:
 - Die beiden Ausgänge müssen über die Funktion USER RESTART MANUAL mit automatischem Reset programmiert werden.

9.7. Simulator



Wichtig!

- Dieser Simulator wurde als reine Planungshilfe bei der Auslegung der Sicherheitsfunktion konzipiert.
- Das Ergebnis der Simulation darf nicht als eine Bestätigung für die Eignung des Projekts betrachtet werden.
- Die resultierende Sicherheitsfunktion muss sowohl für die Hard- als auch Software immer in einer realen Situation nach den geltenden Normen, wie z. B. ISO/EN 13849-2 zur Validierung oder IEC/EN 62061: Kapitel 8 zur Validierung von sicherheitsbezogenen elektrischen Steuerungssystemen validiert werden.
- Die Sicherheitsparameter der MSC-Konfiguration können dem Bericht der Software EUCHNER SAFETY DESIGNER entnommen werden.

In der oberen Symbolleiste gibt es zwei neue grüne Symbole (ab Firmware MSC-CB Version 3.0 oder höher):

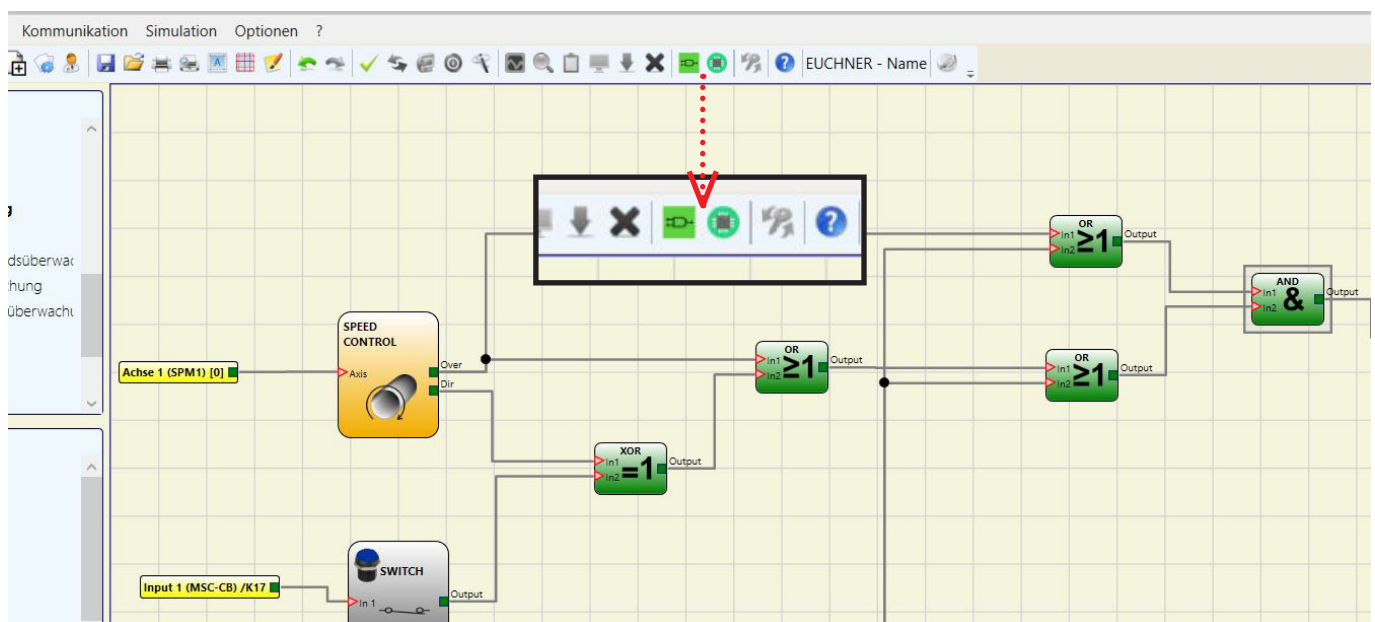




Bild 217: Die Symbole der Simulatorfunktion

Diese Symbole beziehen sich auf die neue Simulatorfunktion.

- Das erste Symbol  zeigt die „Schematische Simulation“ an. Es aktiviert den schematischen Simulator (sowohl statisch als auch dynamisch), in dem der Benutzer den INPUT aktivieren kann, um den geladenen Plan zu überprüfen.
 - Das zweite Symbol  bezeichnet die „Grafische Simulation“. Es aktiviert den über die Datei der Stimuli gesteuerten Simulator, der die Darstellung der gewünschten Arbeitswege in einem bestimmten Diagramm ermöglicht.
- ➔ DIE SIMULATIONSSYMBOLS SIND NUR VERFÜGBAR, WENN DAS BASISMODUL NICHT ANGESCHLOSSEN IST.

9.7.1. Schematische Simulation

Die Schematische Simulation durch Klicken auf das Symbol  aktiviert.

Die schematische Simulation gestattet das Überprüfen/Steuern des Signalverlaufs im Ausgang der verschiedenen funktionellen Blöcke in Echtzeit, d.h. während der Simulation selbst. Der Benutzer kann frei wählen, welche Ausgänge der Blöcke gesteuert werden sollen und die Reaktion der verschiedenen Elemente der schematischen Darstellung anhand der Farbe der unterschiedlichen Leitungen überprüfen.

Wie bei der Monitor-Funktion zeigt in diesem Fall die Farbe der Leitung (oder die gleiche Schaltfläche) den Signalzustand an: Grün bedeutet Signal LL1, Rot LLO.

Bei der „Schematischen Simulation“ erscheinen in der Symbolleiste einige neue Schaltflächen. Diese Schaltflächen ermöglichen die Verwaltung der Simulation. Mit ihnen kann die Simulation gestartet (Schaltfläche „Play“), gestoppt (Schaltfläche „Stop“), schrittweise ausgeführt (Schaltfläche „PlayStep“) oder zurückgesetzt (Schaltfläche „Reset“) werden. Durch das Zurücksetzen (Reset) der Simulation wird die Zeit auf 0 ms zurückgesetzt.

Beim Start der Simulation, durch das Drücken der Schaltfläche „Play“, lässt sich der Zeitablauf neben der Angabe „Zeit“ beobachten. Die Zeit läuft gemäß der Zeiteinheit „Step“ [Schritt] ab, die mit dem vom Benutzer gewählten Faktor „KT“ multipliziert wird.

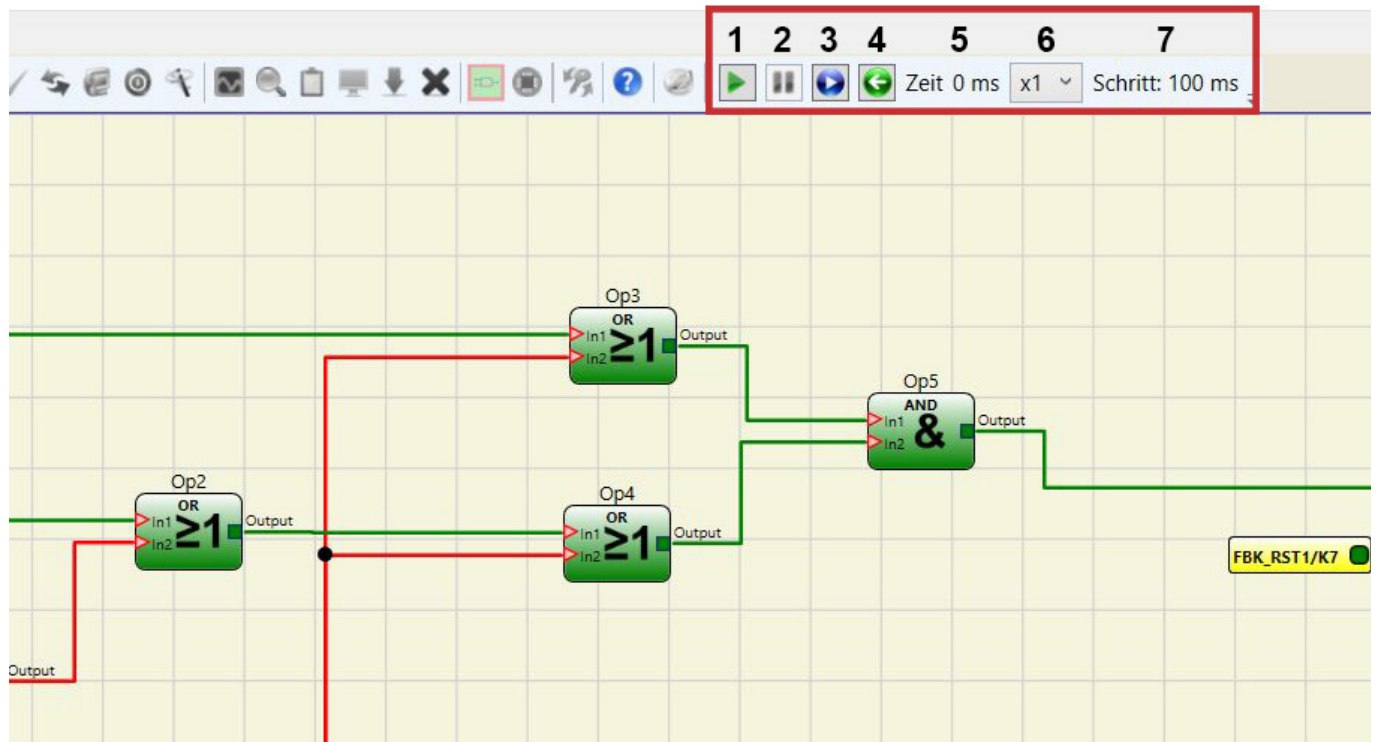


Bild 218: Schaltplan-Simulation

Nummer	Symbol	Beschreibung
1		Taste Play
2		Taste Stop
3		Taste Play Step
4		Taste Reset
5	Zeit 0 ms	Zeitangabe
6	x1	KT
7	Schritt: 100 ms	Step Simulation

Tabelle 86: Legende

Durch Anklicken der Schaltfläche in der rechten unteren Ecke jedes Eingangsblocks kann der jeweilige Ausgangszustand aktiviert werden (auch bei unterbrochener Simulation, d. h. wenn die Zeit nicht läuft– es handelt sich dann um eine „statische“ Simulation). Wenn nach dem Anklicken die Schaltfläche rot wird, ist der Ausgang „0“ („LOW“) und umgekehrt, wenn die Schaltfläche grün wird ist der Ausgang „1“ („HIGH“).

In einigen funktionellen Blöcken, wie zum Beispiel „Geschwindigkeitssteuerung“ oder „lock_feedback“, erscheint die Taste grau. Dies weist darauf hin, dass die Eingabe des Werts manuell über ein entsprechendes Pop-up-Fenster erfolgt und die Art des einzugebenden Werts je nach Art des funktionellen Blocks wechselt (zum Beispiel muss in den Block der „Geschwindigkeitssteuerung ein Frequenzwert eingegeben werden.)

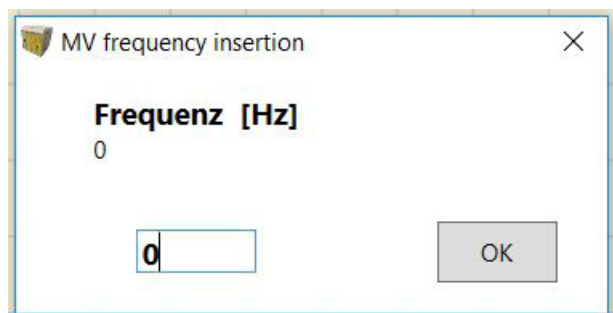
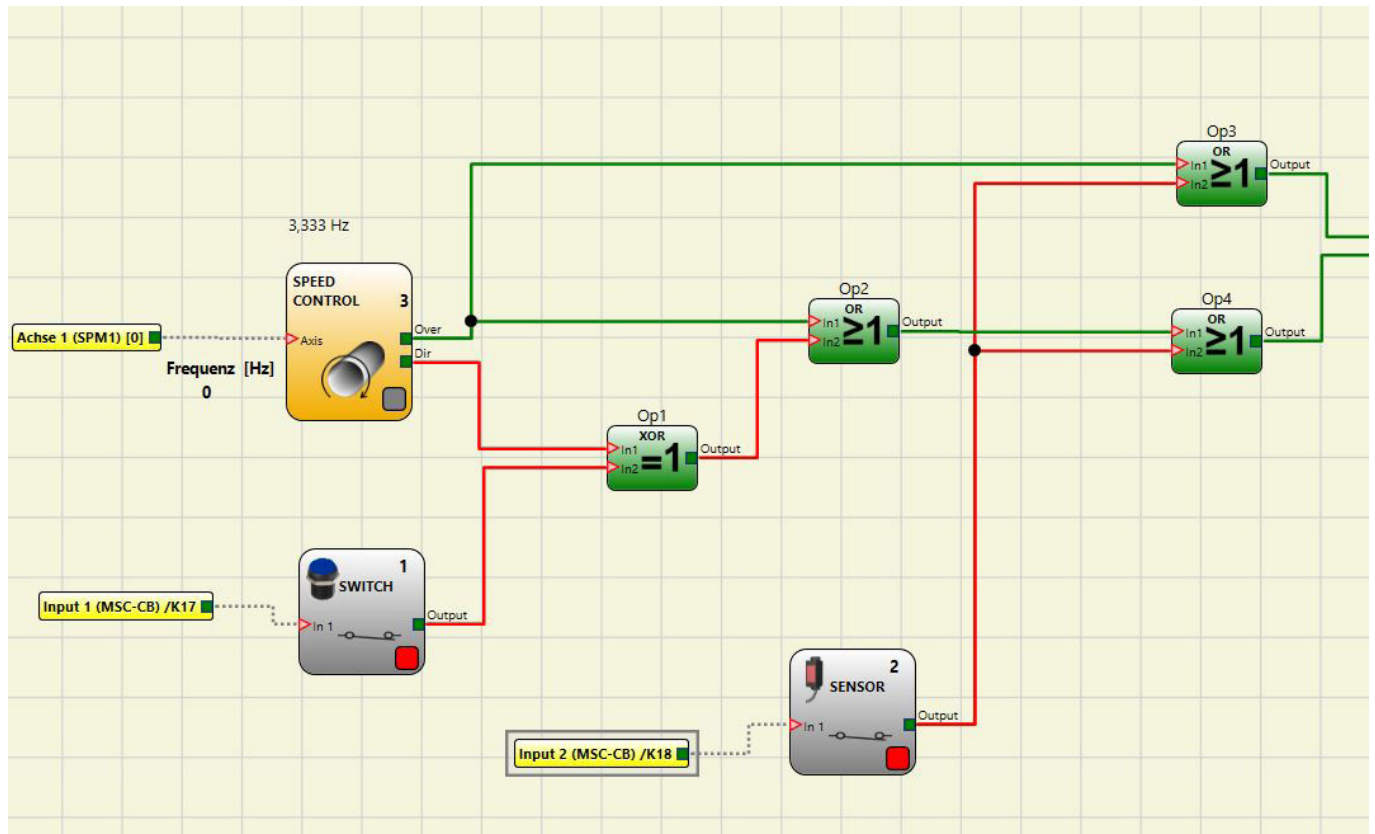


Bild 219: Im oberen Teil befinden sich die Schaltflächen zur Aktivierung der Blockausgänge, der untere Teil enthält ein Pop-up-Beispiel. In diesem Fall muss der Frequenzwert des Funktionsblocks „Geschwindigkeitssteuerung“ eingegeben werden.

9.7.2. Verwaltung der grafischen Simulation

Die grafische Simulation wird durch Klicken auf das Symbol  aktiviert.

Die grafische Simulation ermöglicht es, den zeitlichen Verlauf der Signale grafisch darzustellen. Der Benutzer muss zunächst in einer Textdatei die Stimuli, d. h. den zeitlichen Verlauf der Wellenformen, die als Eingänge verwendet werden (Stimuli), definieren. Basierend auf der erstellten Stimuli-Datei setzt der Simulator diese als Diagramm um und stellt am Ende der Simulation die gewünschten Arbeitswege dar.

Sobald die Simulation beendet ist, erscheint automatisch ein Diagramm wie unten abgebildet. Aus dem Diagramm heraus ist es möglich, die angezeigten Arbeitswege auszudrucken (Schaltfläche „Drucken“), die Ergebnisse zu speichern, um sie erneut zu laden (Schaltfläche „Speichern“), und andere Arbeitswege anzuzeigen (Schaltfläche „Darstellung ändern“). Die Bezeichnungen der Arbeitswege entsprechen der Beschreibung der Funktionsblöcke.

Durch Anklicken der Schaltfläche „Schließen“ (Schaltfläche „X“ oben rechts) kann die grafische Simulationsumgebung beendet werden.

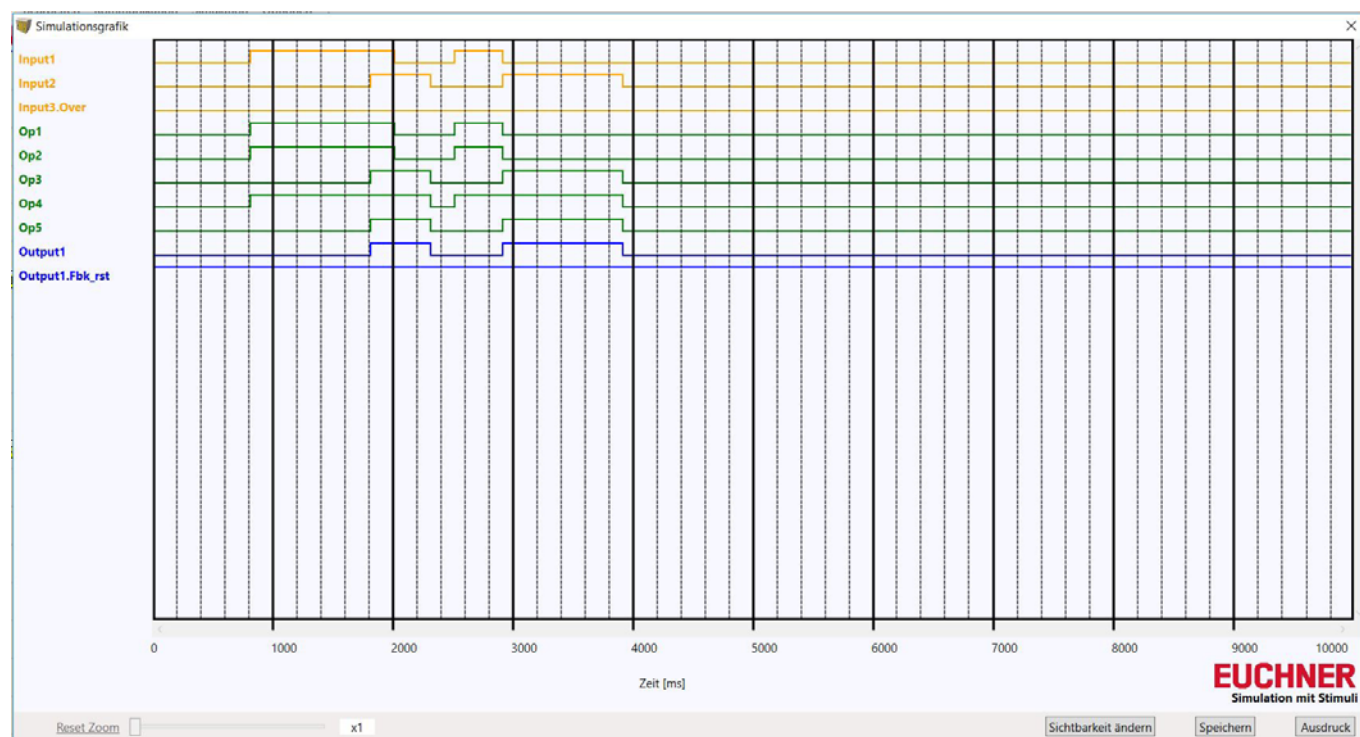


Bild 220: Beispiel für ein Ergebnis der grafischen Simulation: Es sind die Arbeitswege und die drei Schaltflächen unten rechts auf dem Bildschirm zu sehen, mit deren Hilfe die Auswahl der Arbeitswege, das Speichern und der Druckvorgang erfolgt.

Um die Simulation durchführen zu können, sind mindestens die folgenden Verfahrensschritte erforderlich:

1. Erstellen einer Stimuli-Datei nach eigenen Vorgaben
2. Laden der Stimuli-Datei und abwarten, bis die Simulation beendet ist

Nach dem Anklicken des Symbols  erscheint folgender Bildschirm:

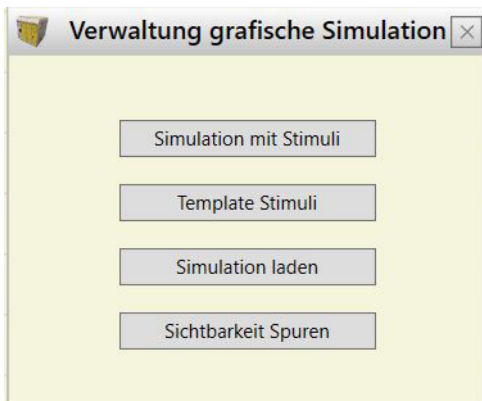


Bild 221: Auswahlmönü für den grafischen Simulationsmodus

Im Folgenden werden die einzelnen Schaltflächen des Menüs ausführlich beschrieben (siehe *Bild 45*):

Schaltfläche **Template Stimuli**: Ermöglicht es, die Template-Datei unter gewünschtem Namen und am gewünschten Speicherort auf der Festplatte zu speichern. Diese Datei enthält die Bezeichnungen der Signale entsprechend dem Diagramm (siehe *Bild 222*). An dieser Stelle kann der Bediener mit Hilfe eines Texteditors den Status der Eingangssignale zu einem bestimmten Zeitpunkt sowie die Dauer der Simulation und den zu verwendenden Zeitschritt eingeben (siehe *Bild 223*).

```
// Stimulus Template

//Sim 0:EndTime:Step (time unit ms)
Sim 0:10000:100

// Schalter
Input1
0:0
Time1:1
Time2:0

// Sensor
Input2
0:0
Time1:1
Time2:0

// Geschwindigkeitsüberwachung
// Only Integer numbers!!
SpeedInput3
0:8 Hz
Time1:2500 Hz
Time2:300 Hz

// OSSD
Fbk_rst1
0:1
Time1:0
Time2:1
```

Bild 222: Template-Datei unmittelbar nach dem Abspeichern

```
// Stimulus Template

//Sim 0:EndTime:Step (time unit ms)
Sim 0:10000:100

// Schalter
Input1
0:0
800:1
2000:0
2500:1
2900: 0

// Sensor
Input2
0:0
1800:1
2300:0
2900:1
3900:0

// Geschwindigkeitsüberwachung
// Only Integer numbers!!
SpeedInput3
0:8 Hz
1800:2500 Hz
2900:300 Hz

// OSSD
Fbk_rst1
0:1
```

Bild 223: Beispiel für eine fertige Template-Datei

Schaltfläche **Simulation mit Stimuli**: Ermöglicht das Hochladen einer (fertiggestellten) Template-Datei. Nach dem Hochladen kann die Simulation sofort gestartet werden.

Am Ende der Simulation wird ein Diagramm mit den resultierenden Signalen angezeigt.

Schaltfläche **Simulation laden**: Ermöglicht das Laden einer zuvor abgeschlossenen Simulation, sofern mindestens eine Simulation gespeichert wurde.

Schaltfläche **Arbeitswege darstellen**: Ermöglicht die grafische Darstellung der ausgewählten Arbeitswege (in Form von Signalwellen) als Diagramm. Sobald sie gedrückt wird, ruft die Schaltfläche ein Popup-Fenster auf, wie in *Bild 224* dargestellt. In diesem Fenster können die Arbeitswege aus dem Diagramm entfernt oder diesem hinzugefügt werden.

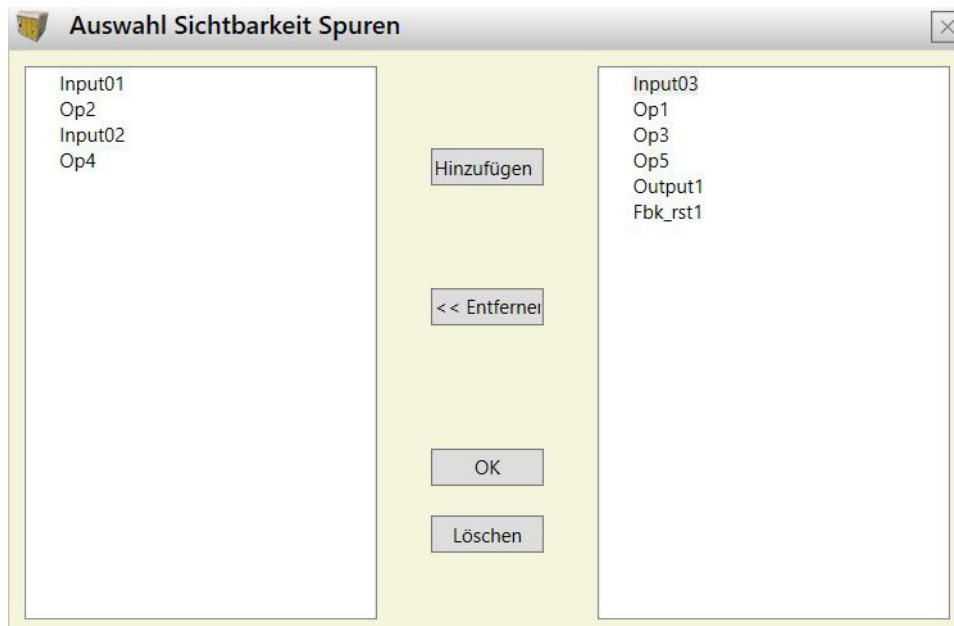


Bild 224: Darstellung der Arbeitswege. Im linken Teilfenster werden die Arbeitswege dargestellt, die dem Diagramm hinzugefügt werden können. Im rechten Teilfenster werden die aktuell dargestellten Arbeitswege angezeigt, die auch aus dem Diagramm entfernt werden können.

9.7.2.1. Anwendungsbeispiel für die grafische Simulation

Das folgende Beispiel bezieht sich auf den Einsatz einer Presse, die innerhalb einer Sicherheitszone aufgestellt wurde. Der Motor der Presse kann nur dann betrieben werden, wenn zwei Bedingungen gleichzeitig vorliegen: Das Tor des sicheren Bereichs ist geschlossen und der Befehl zur Motoraktivierung erfolgt. Der Antrieb soll mit einer Verzögerung von zwei Sekunden ab dem Startsignal starten.

Diagramm

Im Diagramm werden die Eingangselemente durch das Tor der sicheren Zone und durch die Steuerung des Motorantriebs dargestellt. Diese beiden Signale werden als Eingang für einen Logikoperator AND verwendet, dessen Ergebnis durch einen Verzögerungsblock um zwei Sekunden verzögert wird. Durch das verzögerte Signal wird schließlich das Relais angesteuert, das wiederum den Betrieb des Pressenmotors ermöglicht.

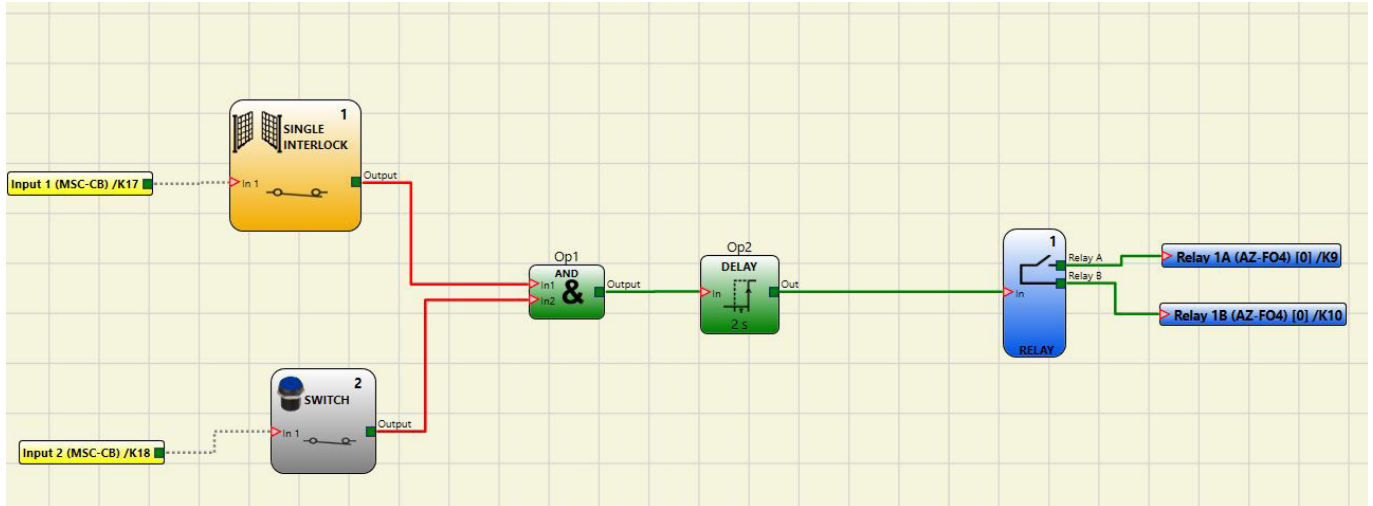


Bild 225: Diagramm zum Anwendungsbeispiel

Stimuli-Datei

Die Stimuli-Datei sieht das Schließen des Tores bei 2000 ms (Signal auf LL1) und den Aktivierungsbefehl durch den Bediener bei 3000 ms (Signal auf LL1) vor.

```
// Stimulus Template

//Sim 0:EndTime:Step (time unit ms)
Sim 0:10000:100

// Einkanalige Verriegelung
Input1
0:0
2000:1
10000:0

// Schalter
Input2
0:0
3000:1
10000:0
```

Bild 226: Stimuli-Datei zum Anwendungsbeispiel

Simulationsergebnis

Im Diagramm werden die Signale der Simulation abgebildet. In diesem Fall:

- › Bei 2000 ms steigt das Signal „Sichere Zone“ auf den Logikpegel 1. Es zeigt das Schließen des Tores an.
- › Bei 3000 ms steigt das Signal „Start_Presse“ auf den Logikpegel 1. Es zeigt die Anforderung zur Aktivierung durch den Operator an.
- › Das Ausgangssignal des Operators AND „Op1“ steigt bei 3000 ms auf den Logikpegel 1. Dies ist der Fall, wenn die beiden Eingänge „Sichere Zone“ und „Start_Presse“ auf den Logikpegel 1 ansteigen.
- › Das Signal am Ausgang des Operators AND wird durch den Operator Delay um 2000 ms verzögert.
- › Das Signal am Ausgang des Verzögerungsblocks „Op2“ erteilt den Befehl zum Schließen des Relais bei 5000 ms. Zu diesem Zeitpunkt wird das Relais „M_Presse“ aktiviert.

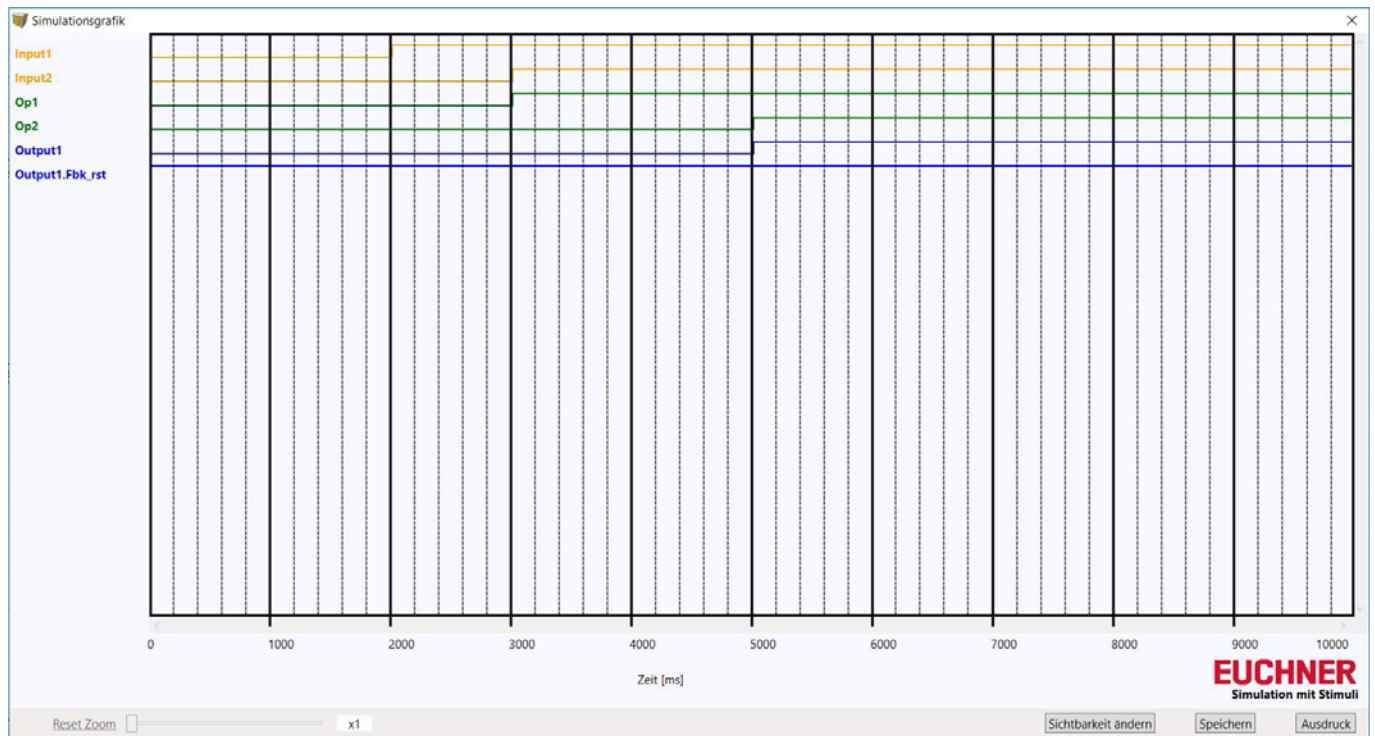


Bild 227: Aus der Simulation des Anwendungsbeispiels resultierendes Diagramm


9.7.3. MSC-Fehlercodes

Bei einer Funktionsstörung übermittelt das MSC System einen Code entsprechend für den vom Basismodul festgestellten Fehler an die Software EUCHNER Safety Designer.

So kann der Code abgelesen werden:

▸ Basismodul (zeigt FEHLER über LED an) über das USB-Kabel an den PC anschließen.

▸ Software EUCHNER SAFETY DESIGNER starten.

▸ über das Symbol  die Verbindung herstellen; es erscheint ein Fenster zur Kennwortabfrage; das Kennwort eingeben; es erscheint ein Fenster mit dem erfassten Fehlercode.

In der nachfolgenden Tabelle werden alle möglichen Fehler mit der entsprechenden Lösung aufgelistet:

CODE	FAIL	LÖSUNG
19D	Die beiden Mikrocontroller MSC-CB scheinen nicht die gleiche Hardware-/Software-Konfiguration aufzuweisen.	MSC-CB UND STECKVERBINDER MSC DER ERWEITERUNGSMODULE AUF KORREKTEN SITZ ÜBERPRÜFEN. STECKVERBINDER EVENTUELL AUSTAUSCHEN.
66D	Zwei oder mehr Erweiterungsmodule mit derselben Knotennummer vorhanden.	ANSCHLÜSSE ÜBERPRÜFEN – PINS 2 und 3 DER ERWEITERUNGSMODULE
68D	Höchstzahl der Erweiterungsmodule überschritten.	ÜBERZÄHLIGE MODULE TRENNEN (MAX: 14)
70D	An einem oder mehreren Modulen wurde eine Änderung der Knotennummer erkannt.	ANSCHLÜSSE ÜBERPRÜFEN – PINS 2 und 3 DER ERWEITERUNGSMODULE
73D	Bei einem Slave-Modul wurde ein externer Fehler erkannt.	SIEHE FEHLERCODE AM MODUL ZU NÄHEREN INFORMATIONEN
96D ÷ 101D	Fehler im Zusammenhang mit der M-A1-Speicherkarte.	M-A1-SPEICHERKARTE AUSTAUSCHEN
137D	Von einem Modul AZ-FO4 oder AZ-FO408 – EDM-Fehler beim Paar RELAIS1 und RELAIS2 der Kategorie 4.	ANSCHLUSS DER EXTERNEN FEEDBACK-SCHÜTZE ÜBERPRÜFEN
147D	Von einem Modul AZ-FO4 oder AZ-FO408 – EDM-Fehler beim Paar RELAIS2 und RELAIS3 der Kategorie 4.	ANSCHLUSS DER EXTERNEN FEEDBACK-SCHÜTZE ÜBERPRÜFEN
157D	Von einem Modul AZ-FO4 oder AZ-FO408 – EDM-Fehler beim Paar RELAIS3 und RELAIS4 der Kategorie 4.	ANSCHLUSS DER EXTERNEN FEEDBACK-SCHÜTZE ÜBERPRÜFEN
133D (Proxi1) 140D (Proxi2)	Von einem Modul SPM2, SPM1 oder SPM0 – eine Überfrequenzmessung am Näherungsschalter-Eingang erfasst.	DIE EINGANGSFREQUENZ MUSS < 5 kHz BETRAGEN
136D (Encoder1) 143D (Encoder2)	Von einem Modul SPM2, SPM1 oder SPM0 – Encoder-Eingangssignale außerhalb des Standards erfasst (Tastverhältnis, Phasenverschiebung).	DAS TASTVERHÄLTNISS MUSS FOLGENDEM WERT ENTSPRECHEN: 50 % + 33 % DES ZEITRAUMS (HTL, TTL). DIE PHASENVERSCHIEBUNG MUSS FOLGENDEM WERT ENTSPRECHEN: 90° + 45° (HTL, TTL) (nicht auf SIN/COS anwendbar)
138D (Encoder1) 145D (Encoder2)	Von einem Modul SPM2, SPM1 oder SPM0 – eine Überfrequenzmessung am Encoder-Eingang erfasst.	DIE EINGANGSFREQUENZ MUSS SEIN: < 500 kHz (TTL, SIN/COS); < 300 kHz (HTL).
130D 135D 137D 138D 140D 194D 197D 198D 199D 201D 202D 203D 205D	Fehler am statischen Ausgang OSSD1.	ANSCHLÜSSE VON OSSD1 AUF FEHLERHAFTES MODUL PRÜFEN
144D 149D 151D 152D 154D 208D 211D 212D 213D 215D 216D 217D 219D	Fehler am statischen Ausgang OSSD2.	ANSCHLÜSSE VON OSSD2 AUF FEHLERHAFTES MODUL PRÜFEN
158D 163D 165D 166D 168D 222D 225D 226D 227D 229D 230D 232D 233D	Fehler am statischen Ausgang OSSD3.	ANSCHLÜSSE VON OSSD3 AUF FEHLERHAFTES MODUL PRÜFEN
172D 177D 179D 180D 182D 236D 239D 240D 241D 243D 244D 245D 247D	Fehler am statischen Ausgang OSSD4.	ANSCHLÜSSE VON OSSD4 AUF FEHLERHAFTES MODUL PRÜFEN


Tabelle 87: Übersicht Fehlercodes


Alle übrigen Codes beziehen sich auf eine interne Funktionsstörung. Bitte Funktionsstörungen in dieser Tabelle nachschlagen und beim Zurücksenden an EUCHNER angeben.

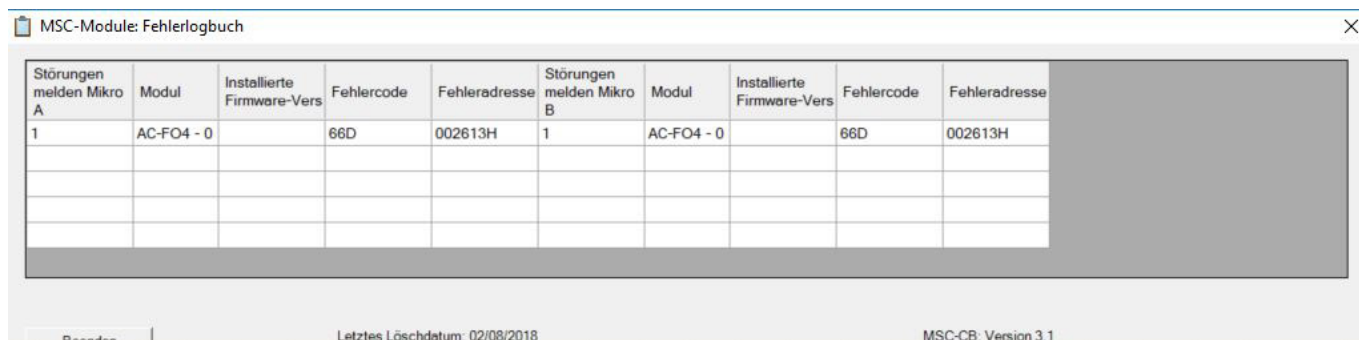
CODE	FAIL	LÖSUNG
1D ÷ 31D	Fehler an Mikrocontrollern	SYSTEM NEU STARTEN. WENN DER FEHLER WEITER ANLIEGT, DAS MODUL ZUR REPARATUR AN EUCHNER EINSCHICKEN.
32D ÷ 63D	Fehler an Hauptplatine	
64D ÷ 95D	Fehler bei der Kommunikation zwischen den Modulen	
96D ÷ 127D	Fehler an der M-A1-Speicherkarte	M-A1-SPEICHERKARTE AUSTAUSCHEN
128D ÷ 138D	Fehler am Modul AZ-FO4, Relais 1	SYSTEM NEU STARTEN. WENN DER FEHLER WEITER ANLIEGT, DAS MODUL ZUR REPARATUR AN EUCHNER EINSCHICKEN.
139D ÷ 148D	Fehler am Modul AZ-FO4, Relais 2	
149D ÷ 158D	Fehler am Modul AZ-FO4, Relais 3	
159D ÷ 168D	Fehler am Modul AZ-FO4, Relais 4	
128D ÷ 191D	Fehler an der Encoder-Schnittstelle der SPM-Module	SYSTEM NEU STARTEN. WENN DER FEHLER WEITER ANLIEGT, DAS MODUL ZUR REPARATUR AN EUCHNER EINSCHICKEN.
192D ÷ 205D	Fehler OSSD1	
206D ÷ 219D	Fehler OSSD2	
220D ÷ 233D	Fehler OSSD3	
234D ÷ 247D	Fehler OSSD4	

Tabelle 88: Übersicht Fehlercodes interne Funktionsstörung

9.7.4. Fehlerlogdatei

Die Fehlerprotokolldatei kann mit dem Symbol  in der Standard-Symboleiste angezeigt werden (erforderliches Passwort: Stufe 1)

Es wird eine Tabelle mit den letzten 5 Fehlern angezeigt, welche seit dem Senden des Schemas an die MSC oder seit der letzten Löschung des Fehlerprotokolls (Symbol: ) aufgetreten sind



Störungen melden Mikro A	Modul	Installierte Firmware-Vers	Fehlercode	Fehleradresse	Störungen melden Mikro B	Modul	Installierte Firmware-Vers	Fehlercode	Fehleradresse
1	AC-FO4 - 0		66D	002613H	1	AC-FO4 - 0		66D	002613H

Reportieren | Letztes Löschedatum: 02/08/2018 | MSC-CB: Version 3.1

Bild 228: Fehlerlogbuch

10. Bestellinformationen und Zubehör



Tipp!

Geeignetes Zubehör, wie z. B. Leitungen oder Montagematerial, finden Sie unter www.euchner.de. Geben Sie dazu die Bestellnummer Ihres Artikels in die Suche ein und öffnen Sie die Artikelansicht. Unter „Zubehör“ finden Sie Zubehörteile, die mit dem Artikel kombiniert werden können.

11. Kontrolle und Wartung



WARNUNG

Gefahr von schweren Verletzungen durch den Verlust der Sicherheitsfunktion.

- › Bei Beschädigung oder Verschleiß muss das entsprechende MSC Modul komplett ausgetauscht werden. Der Austausch von Einzelteilen oder Baugruppen ist nicht zulässig.
- › Überprüfen Sie in regelmäßigen Abständen und nach jedem Fehler die korrekte Funktion des Geräts. Hinweise zu möglichen Zeitintervallen entnehmen Sie der EN ISO 14119:2013, Abschnitt 8.2.

Wartungsarbeiten sind nicht erforderlich. Reparaturen am Gerät dürfen nur durch den Hersteller erfolgen.

12. Service

Wenden Sie sich im Servicefall an:

EUCHNER GmbH + Co. KG
Kohlhammerstraße 16
70771 Leinfelden-Echterdingen

Servicetelefon:

+49 711 7597-500

E-Mail:

support@euchner.de

Internet:

www.euchner.de

13. Konformitätserklärung



EU-Konformitätserklärung
EU declaration of conformity
Déclaration UE de conformité
Dichiarazione di conformità UE
Declaración UE de conformidad

Original DE
Translation EN
Traduction FR
Traduzione IT
Traducción ES

2122800-07-09/20

Die nachfolgend aufgeführten Produkte sind konform mit den Anforderungen der folgenden Richtlinien (falls zutreffend):
The beneath listed products are in conformity with the requirements of the following directives (if applicable):
Les produits mentionnés ci-dessous sont conformes aux exigences imposées par les directives suivantes (si valable)
I prodotti sotto elencati sono conformi alle direttive sotto riportate (dove applicabili):
Los productos listados a continuación son conforme a los requisitos de las siguientes directivas (si fueran aplicables):

I:	Maschinenrichtlinie <i>Machinery directive</i> <i>Directive Machines</i> <i>Direttiva Macchine</i> <i>Directiva de máquinas</i>	2006/42/EG 2006/42/EC 2006/42/CE 2006/42/CE 2006/42/CE
II:	EMV Richtlinie <i>EMC Directive</i> <i>Directive de CEM</i> <i>Direttiva EMV</i> <i>Directiva CEM</i>	2014/30/EU 2014/30/EU 2014/30/UE 2014/30/UE 2014/30/UE
III:	RoHS Richtlinie <i>RoHS directive</i> <i>Directive de RoHS</i> <i>Direttiva RoHS</i> <i>Directiva RoHS</i>	2011/65/EU 2011/65/EU 2011/65/UE 2011/65/UE 2011/65/UE

Folgende Normen sind angewandt: <i>Following standards are used:</i> <i>Les normes suivantes sont appliquées:</i> <i>Vengono applicate le seguenti norme:</i> <i>Se utilizan los siguientes estándares:</i>	EN 61131-2:2007 EN ISO 13849-1:2015 (Cat 4, PL e) EN 61508-1:2010 (SIL3) EN 61508-2:2010 (SIL3)	EN 61508-3:2010 (SIL3) EN 61508-4:2010 (SIL3) EN 62061:2005/A2:2015 (SIL CL3) EN IEC 63000:2018 (RoHS)
---	--	---

Bezeichnung der Sicherheitsbauteile <i>Description of safety components</i> <i>Description des composants sécurité</i> <i>Descrizione dei componenti di sicurezza</i> <i>Descripción de componentes de seguridad</i>	Type <i>Type</i> <i>Type</i> <i>Tipo</i> <i>Typo</i>	Richtlinie <i>Directives</i> <i>Directive</i> <i>Direttiva</i> <i>Directivas</i>	Zertifikats-Nr. <i>No. of certificate</i> <i>Numéro du certificat</i> <i>Numero del certificato</i> <i>Número del certificado</i>
MSC Master-Modul <i>MSC master unit</i> <i>MSC unité principale</i> <i>MSC unità principale</i> <i>MSC unidad principal</i>	MSC-CB-AC-FI8FO2 MSC-CB-AC-FI8FO4S	I, II, III	Z10 40393 0030
MSC Erweiterungsmodule <i>MSC expansion modules</i> <i>MSC modules d'extension</i> <i>MSC moduli espansioni</i> <i>MSC módulos de expansión</i>	MSC-CE-AC... MSC-CE-AZ... MSC-CE-CI... MSC-CE-FI... MSC-CE-FM... MSC-CE-SPM... MSC-CE-O8... MSC-CE-O16... MSC-CE-AH...	I, II, III	Z10 40393 0030
MSC Feldbus-Module <i>MSC fieldbus modules</i> <i>MSC modules de bus d'automatisation</i> <i>MSC moduli di bus di automazione</i> <i>MSC módulos del bus de automatización</i>	MSC-CE-US MSC-CE-PN MSC-CE-PR MSC-CE-DN MSC-CE-CO MSC-CE-EC MSC-CE-EI MSC-CE-MR MSC-CE-MT MSC-CE-EI2	II, III	Z10 40393 0030

Benannte Stelle <i>Notified Body</i> <i>Organisme notifié</i> <i>Sede indicata</i> <i>Entidad citada</i>	0123 TÜV SÜD Product Service GmbH Ridlerstraße 65 - 80339 München - Germany
--	---



EUCHNER

More than safety.

Die alleinige Verantwortung für die Ausstellung dieser Konformitätserklärung trägt der Hersteller:
This declaration of conformity is issued under the sole responsibility of the manufacturer:
La présente déclaration de conformité est établie sous la seule responsabilité du fabricant:
La presente dichiarazione di conformità è rilasciata sotto la responsabilità esclusiva del fabbricante:
La presente declaración de conformidad se expide bajo la exclusiva responsabilidad del fabricante:

EUCHNER GmbH + Co. KG
Kohlhammerstraße 16
70771 Leinfelden-Echterdingen
Germany

Leinfelden, September 2020

EUCHNER GmbH + Co. KG
Kohlhammerstraße 16
70771 Leinfelden-Echterdingen
Germany

Dipl.-Ing. Richard Holz
Leiter Elektronik-Entwicklung
Manager Electronic Development
Responsable Développement Électronique
Direttore Sviluppo Elettronica
Director de desarrollo electrónico

i.A. Dipl.-Ing.(FH) Duc Binh Nguyen
Dokumentationsbevollmächtigter
Documentation manager
Responsable documentation
Responsabilità della documentazione
Agente documenta

Euchner GmbH + Co. KG
Kohlhammerstraße 16
70771 Leinfelden-Echterdingen
info@euchner.de
www.euchner.de

Ausgabe:
2121331-08-07/22
Titel:
Betriebsanleitung Modulare Sicherheitssteuerung
MSC
(Originalbetriebsanleitung)
Copyright:
© EUCHNER GmbH + Co. KG, 07/2022

Technische Änderungen vorbehalten,
alle Angaben ohne Gewähr.