

## Gültigkeit

Diese Betriebsanleitung gilt für alle Not-Halt-Drucktaster ES-XA. Diese Betriebsanleitung bildet zusammen mit dem Dokument *Sicherheitsinformation* sowie einem ggf. verfügbaren Datenblatt die vollständige Benutzerinformation für Ihr Gerät.

### Wichtig!

Beachten Sie, dass Sie die für Ihre Produktversion gültige Betriebsanleitung verwenden. Bei Fragen wenden Sie sich an den EUCHNER Service.

## Ergänzende Dokumente

Die Gesamtdokumentation für dieses Gerät besteht aus folgenden Dokumenten:

Dokumenttitel (Dokumentnummer)	Inhalt	
Sicherheitsinformation (2525460)	Grundlegende Sicherheitsinformationen	
Betriebsanleitung (2512320)	(dieses Dokument)	
Konformitätserklärung	Konformitätserklärung	
Ggf. Ergänzungen zur Betriebsanleitung	Ggf. zugehörige Ergänzungen zur Betriebsanleitung oder Datenblätter berücksichtigen.	

### Wichtig!

Lesen Sie immer alle Dokumente durch, um einen vollständigen Überblick für die sichere Installation, Inbetriebnahme und Bedienung des Geräts zu bekommen. Die Dokumente können unter [www.euchner.de](http://www.euchner.de) heruntergeladen werden. Geben Sie hierzu die Dok. Nr. oder die Bestellnummer des Geräts in die Suche ein.

## Sicherheitshinweise

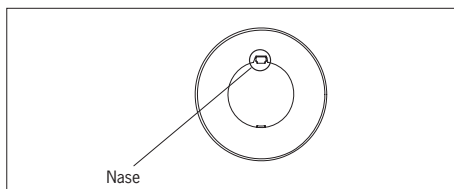
### ! WARNUNG

- Vorliegende Gebrauchsanweisung und Katalog zu Not-Halt-Drucktastern der Baureihe ES-XA aufmerksam durchlesen, bevor der Not-Halt-Drucktaster eingebaut, verdrahtet, in Betrieb genommen, gewartet oder überprüft wird. Sicherstellen, dass die Gebrauchsanweisung vom Endbenutzer aufbewahrt wird.
- Stromversorgung des ES-XA ausschalten, bevor der ES-XA eingebaut, verdrahtet, gewartet oder überprüft wird. Wird die Stromversorgung nicht ausgeschaltet, besteht Stromschlag- oder Brandgefahr.
- Korrekt bemessene Drähte entsprechend den Anforderungen in Bezug auf Spannung und Stromstärke verwenden. Ungeeignete Drähte und lose Anschlüsse können während des Betriebs zu Überhitzung und Brandgefahr führen. Ordnungsgemäßen Schutz gegen Stromschlag gewährleisten.

## Hinweise zum Drehschutz

Um ein Verdrehen des Not-Halt-Drucktasters ES-XA zu verhindern, wenn der Schalter mit übermäßiger Kraft aus der eingerasteten Stellung zurückgestellt wird, wird die Verwendung eines Typenschilds (ES-HAAV-0) empfohlen. Gewindelose Seite des Bedientasters mit der nach oben zeigenden Markierung TOP, der kleinen Markierung auf der Nase am Typenschild und der Aussparung in der Montageplatte ausrichten.

## Bei Verwendung des ES-XA-Typenschilds (ES-HAAV-0)



Vor dem Einbau des Typenschilds Nase an dem Typenschild mit einer Zange abbrechen.

## Hinweise zum Betrieb

Bei Verwendung des Not-Halt-Drucktasters für sicherheitsbezogene Vorrichtungen innerhalb einer Steuerung die einschlägigen Sicherheitsnormen und -vorschriften im jeweiligen Land bzw. in der jeweiligen Region entsprechend dem Anwendungszweck der Maschinen und Anlagen beachten, um den korrekten Betrieb sicherzustellen. Vor dem Einsatz des Not-Halt-Drucktasters sollte aus Sicherheitsgründen eine Risikobeurteilung vorgenommen werden.

## Kontaktprellen

Wird der Taster durch Ziehen oder Drehen zurückgestellt, verursachen die Öffner-Hauptkontakte ein Prellen. Beim Planen eines Steuerstromkreises sollte dieses Kontaktprellen berücksichtigt werden (Referenzwert: 20 ms).

## Handhabung

Schalter keinesfalls übermäßigen Stößen und Schwingungen aussetzen, da der Schalter dadurch verformt oder beschädigt werden kann, was zu Fehlfunktion oder Betriebsausfall führen kann.

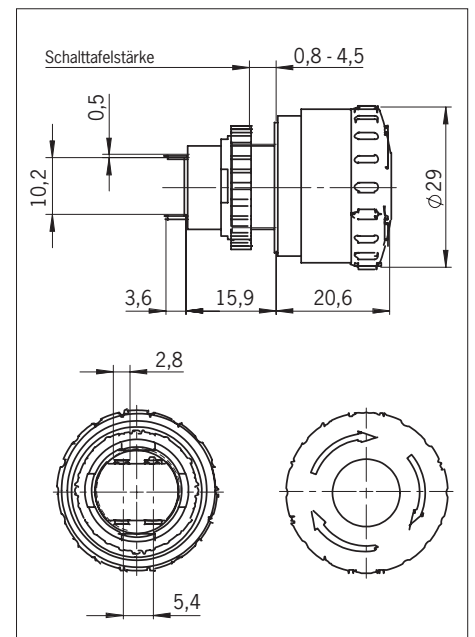
## Bemessungsdaten der Kontakte (Öffner)

Bemessungsisolationsspannung (U <sub>i</sub> )		250 V				
Konventioneller thermischer Strom (I <sub>th</sub> )		5 A				
Bemessungsbetriebsspannung (U <sub>e</sub> )		30 V	125 V	250 V		
Bemessungs- betriebsstrom	Wechsel- spannung 50/60 Hz	Hauptkontakt	Ohmsche Last (AC-12)	-	5 A	3 A
			Induktive Last (AC-15)	-	3 A	1,5 A
	Gleich- spannung	Hauptkontakt	Ohmsche Last (DC-12)	2 A	0,4 A	0,2 A
			Induktive Last (DC-13)	1 A	0,22 A	0,1 A

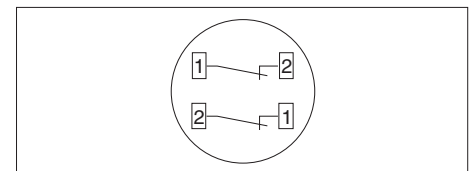
## Technische Daten

Angewandte Normen	EN IEC 60947-5-1, EN IEC 60947-5-5, JIS C8201-5-1, UL508, CSA C22.2 Nr.14, GB14048.5
Standard-Einsatzbedingungen	Betriebstemperatur -25 bis +60 °C (ohne Frost) Relative Feuchtigkeit: 45 bis 85 % rF (ohne Betauung) Lagertemperatur: -45 bis +80 °C (ohne Frost)
Minimale direkte Öffnungskraft	40 N
Minimaler direkter Öffnungsweg	4,0 mm
Maximaler Weg	4,5 mm
Durchgangswiderstand	max. 50 mΩ (Anfangswert)
Isolationswiderstand	min. 100 MΩ (500 V DC Megger)
Überspannungskategorie	II
Stoßspannungsfestigkeit	2,5 kV
Verschmutzungsgrad	3
Betriebsfrequenz	900 Schaltvorgänge/Stunde
Mechanische Lebensdauer	min. 250.000 Schaltvorgänge
Elektrische Lebensdauer	min. 100.000 Schaltvorgänge min. 250.000 Schaltvorgänge (24 V AC/DC, 100 mA)
Schockfestigkeit	Extreme Betriebsbedingungen: 150 m/s <sup>2</sup> Beschädigungsgrenzen: 1.000 m/s <sup>2</sup>
Schwingungsfestigkeit	Extreme Betriebsbedingungen: 10 bis 500 Hz, Amplitude 0,35 mm, Beschleunigung 50 m/s <sup>2</sup> Beschädigungsgrenzen: 10 bis 500 Hz, Amplitude 0,35 mm, Beschleunigung 50 m/s <sup>2</sup>
Schutzart	IP65 (frontseitig)
Überlistungssicher	EN 418
Kurzschlussvorrichtung	Schmelzsicherung 250 V/10 A (Typ aM EN IEC 60269-1/EN IEC 60269-2)
Bedingter Kurzschlussstrom	1.000 A
Anwendbarer Drahtquerschnitt	bis 1,25 mm <sup>2</sup> (bis AWG 16)
Empfohlenes Anzugsmoment Sicherungsring	0,88 Nm
<b>Kennwerte nach EN ISO 13849-1</b>	
B <sub>10D</sub> bei DC-13 100 mA/24 V	1 x 10 <sup>6</sup>

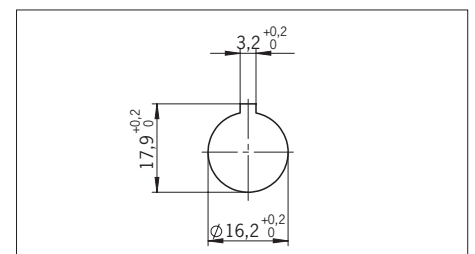
## Maßzeichnung



## Kontaktanordnungen (Ansicht von unten)



## Abmessung der Befestigungsbohrung ES-XA



## Konformitätserklärung

Das Produkt erfüllt die Anforderungen der Maschinenrichtlinie 2006/42/EG.

Die EU-Konformitätserklärung finden Sie unter [www.euchner.de](http://www.euchner.de). Geben Sie dazu die Bestellnummer Ihres Geräts in die Suche ein. Unter *Downloads* ist das Dokument verfügbar.

## Service

Wenden Sie sich im Servicefall an:  
EUCHNER GmbH + Co. KG  
Kohlhammerstraße 16  
70771 Leinfelden-Echterdingen

**Servicetelefon:**  
+49 711 7597-500

**E-Mail:**  
[support@euchner.de](mailto:support@euchner.de)

**Internet:**  
[www.euchner.de](http://www.euchner.de)

