

**Bestimmungsgemäßer Gebrauch**

Der Passivverteiler AC-DP-04-SA dient zum Anschluss von bis zu 4 Sicherheitsschaltern der AR-Familie von EUCHNER.

**Wichtig!**

- ▶ Der Anwender trägt die Verantwortung für die korrekte Einbindung des Geräts in ein sicheres Gesamtsystem. Dazu muss das Gesamtsystem z. B. nach EN ISO 13849-2 validiert werden.
- ▶ Beachten Sie die Hinweise in den Betriebsanleitungen der angeschlossenen Geräte.

**Funktion**

Das Gerät dient zur einfachen Reihenschaltung von bis zu 4 Sicherheitsschaltern der Baureihen

- ▶ CES-AR (alle Ausführungen mit Steckverbinder M12)
- ▶ CET-AR (alle Ausführungen mit Steckverbinder 2 x M12, nur für Sicherheitsteil, Magnetanschluss separat)
- ▶ CTP-AR (alle Ausführungen mit Steckverbinder 2 x M12, nur für Sicherheitsteil, Magnetanschluss separat)
- ▶ MGBS-AR (alle Ausführungen mit Steckverbinder 2 x M12, nur für Sicherheitsteil, Magnetanschluss separat)
- ▶ ESL-AR (alle Ausführungen)

Diese werden an den Anschlüssen X1 ... X4 angeschlossen.

Die Spannungsversorgung der angeschlossenen Sicherheitsschalter erfolgt über den Anschluss X6. Dort werden auch die Sicherheitsausgänge FO1A und FO1B der Schalterkette herausgeführt.

Auf dem Anschluss X5 werden alle Meldeausgänge der angeschlossenen Sicherheitsschalter herausgeführt. Nicht verwendete Anschlüsse müssen mit einem Brückenstecker belegt werden (siehe Bild 4).

**Reihenschaltung mehrerer Passivverteiler**

Max. 20 Sicherheitsschalter der AR-Systemfamilie dürfen in Reihe geschaltet werden.

Bei der Reihenschaltung mehrerer Passivverteiler darf der max. Summenstrom nicht überschritten werden.

**Wichtig!**

Bei der Reihenschaltung bzw. Kaskadierung von Passivverteilern muss der Anschluss X6 immer für die Spannungszuführung und der Anschluss X1 immer für die Spannungsweiterleitung verwendet werden (siehe Bild 7).

**Service**

Wenden Sie sich im Servicefall an:

EUCHNER GmbH + Co. KG  
 Kohlhammerstraße 16  
 70771 Leinfelden-Echterdingen  
 Deutschland

**Servicetelefon:**

+49 711 7597-500

**E-Mail:**

support@euchner.de

**Internet:**

www.euchner.de

**Technische Daten**

Parameter	Wert
Werkstoff	PBT, schwarz
Gehäuse	CuZn, vernickelt
Gewindeeinsatz (X5, X6)	PBT
Gewindeeinsatz (X1 ... X4)	PA, schwarz
Kontaktträger (X1 ... X6)	CuZn, vergoldet
Kontaktwerkstoff	151 x 30 x 34,5
Abmessungen (HxBxT)	0,15 kg
Masse	IP67
Schutzart nach IEC 60529	-20 ... +60 °C
Umgebungstemperatur	3
Verschmutzungsgrad (extern, nach EN 60947-1)	M12, 8-polig, Buchse
Anschlussart	M12, 5-polig, Buchse
X1 ... X4	M12, 8-polig, Stift
X5	
X6	
Nennspannung	DC 24 (18 V ... 30 V) SELV, PELV
Summenstrom	max. 2 A
Nennstrom pro Kontakt	≤ 2 A
Durchgangswiderstand pro Kontakt	≤ 5 mΩ
Isolationswiderstand	> 10 <sup>9</sup> Ω
Isolierstoffgruppe nach EN 60664-1	Kategorie III

**Correct use**

The passive distribution module AC-DP-04-SA is used for the connection of up to 4 safety switches in the AR family from EUCHNER.

**CAUTION**

NOT FOR INTERRUPTING CURRENT

**ATTENTION**

NE PAS UTILISER POUR COUPER LE COURANT

**Important!**

- ▶ The user is responsible for the correct integration of the device in a safe overall system. For this purpose, the overall system must be validated, e.g. in accordance with EN ISO 13849-2.
- ▶ Pay attention to the information in the operating instructions for the devices connected.

**Function**

The device is used for the straightforward series connection of up to 4 safety switches from the series

- ▶ CES-AR (all versions with plug connector M12)
- ▶ CET-AR (all versions with plug connector 2 x M12, only for safety unit, solenoid connection separate)
- ▶ CTP-AR (all versions with plug connector 2 x M12, only for safety unit, solenoid connection separate)
- ▶ MGBS-AR (all versions with plug connector 2 x M12, only for safety unit, solenoid connection separate)
- ▶ ESL-AR (all versions)

These are connected to the connections X1 ... X4. Power is supplied to the safety switches connected via the connection X6. The safety outputs FO1A and FO1B for the switch chain are also fed out there.

All monitoring outputs on the safety switches connected are fed out on connection X5

A strapping plug must be fitted to unused connections (see Figure 4).

**Series connection of several passive distribution modules**

Max. 20 safety switches of the AR system family are allowed to be connected in series.

On the series connection of several passive distribution modules, the max. cumulative current is not allowed to be exceeded.

**Important!**

On the series connection or cascading of passive distribution modules, connection X6 must always be used for supplying power and connection X1 always used for forwarding power (see Figure 7).

**Service**

If service support is required, please contact:

EUCHNER GmbH + Co. KG  
 Kohlhammerstraße 16  
 70771 Leinfelden-Echterdingen  
 Germany

**Service telephone:**

+49 711 7597-500

**E-mail:**

support@euchner.de

**Internet:**

www.euchner.com

**Technical data**

Parameter	Value
Material	PBT, black
Housing	CuZn, nickel-plated
Thread insert (X5, X6)	PBT
Thread insert (X1 ... X4)	PA, black
Contact carrier (X1 ... X6)	CuZn, gold-plated
Contact material	151 x 30 x 34.5
Dimensions (HxBxD)	0.15 kg
Weight	IP67
Degree of protection acc. to IEC 60529	-20 ... +60 °C
Ambient temperature	3
Degree of contamination (external, according to EN 60947-1)	M12, 8-pin, socket
Connection	M12, 5-pin, socket
X1 ...X4	M12, 8-pin, plug
X5	
X6	
Nominal voltage	DC 24 (18 V ... 30 V) SELV, PELV
Cumulative current	max. 2 A
Nominal current per contact	≤ 2 A
Contact resistance per contact	≤ 5 mΩ
Insulation resistance	> 10 <sup>9</sup> Ω
Insulating material group according to EN 60664-1	Category III

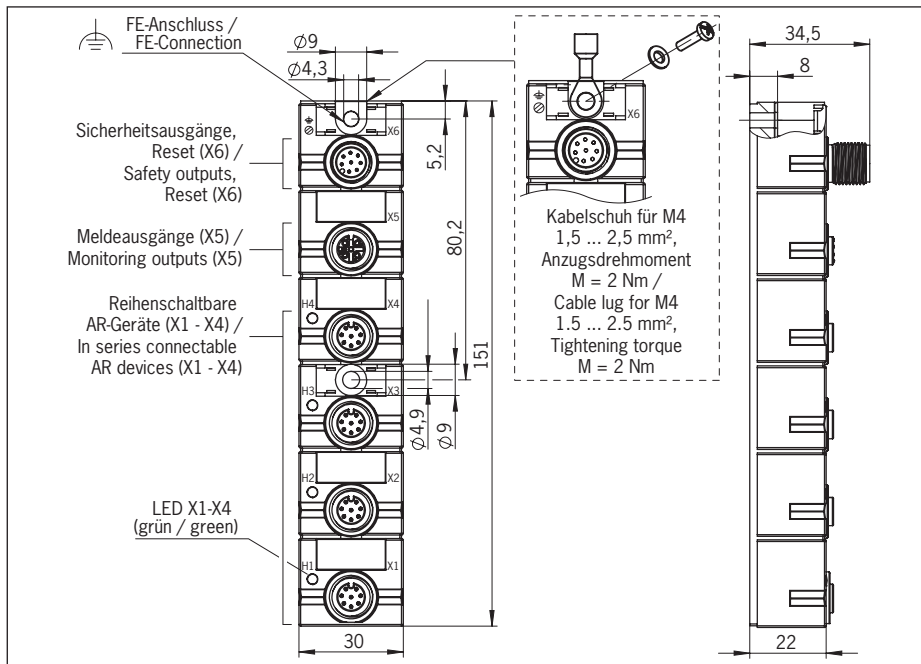


Bild 1: Maßzeichnung  
 Figure 1: Dimension drawing

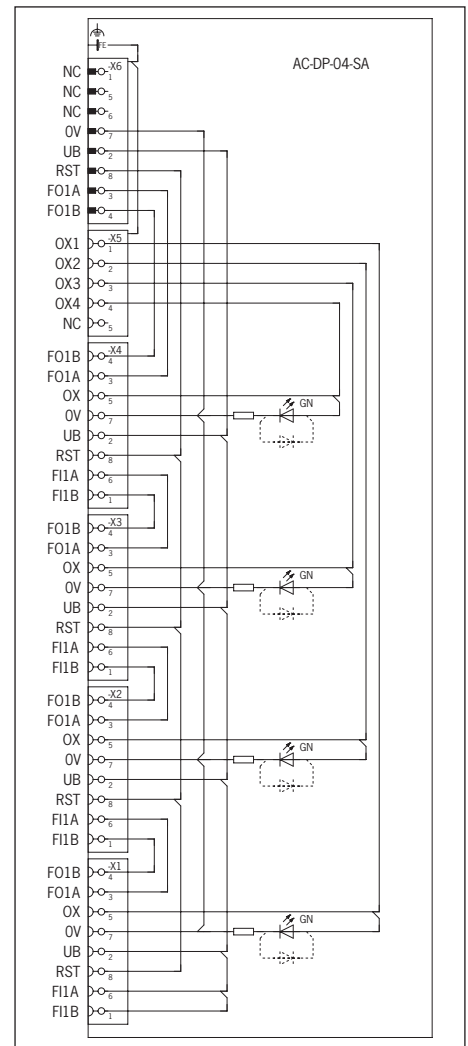


Bild 3: Blockschaltbild  
 Figure 3: Block diagram

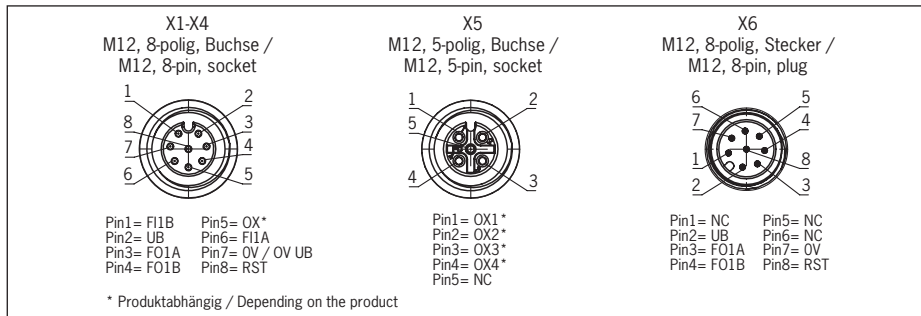


Bild 2: PIN-Belegung  
 Figure 2: PIN assignment

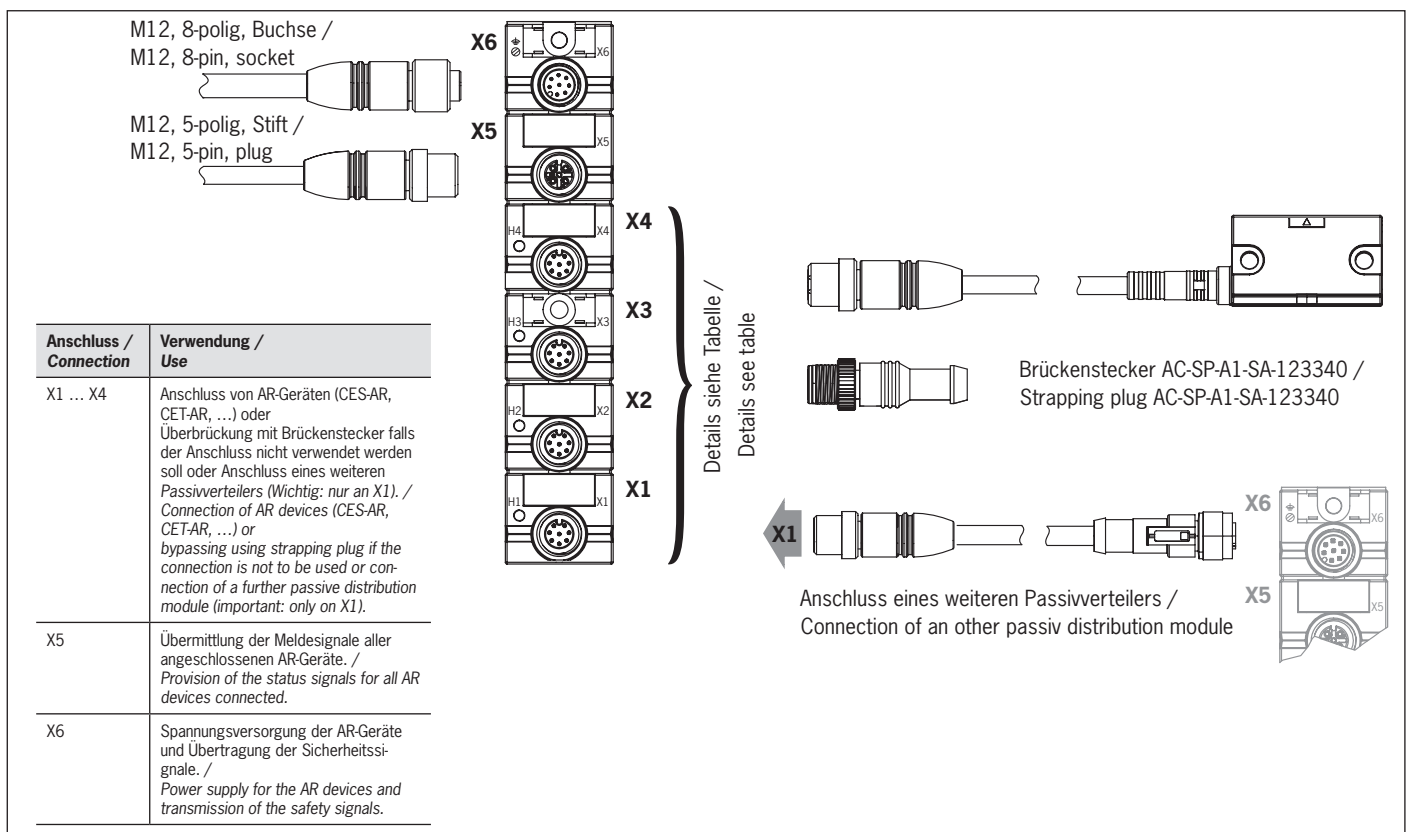


Bild 4: Anschlussmöglichkeiten  
 Figure 4: Connection options

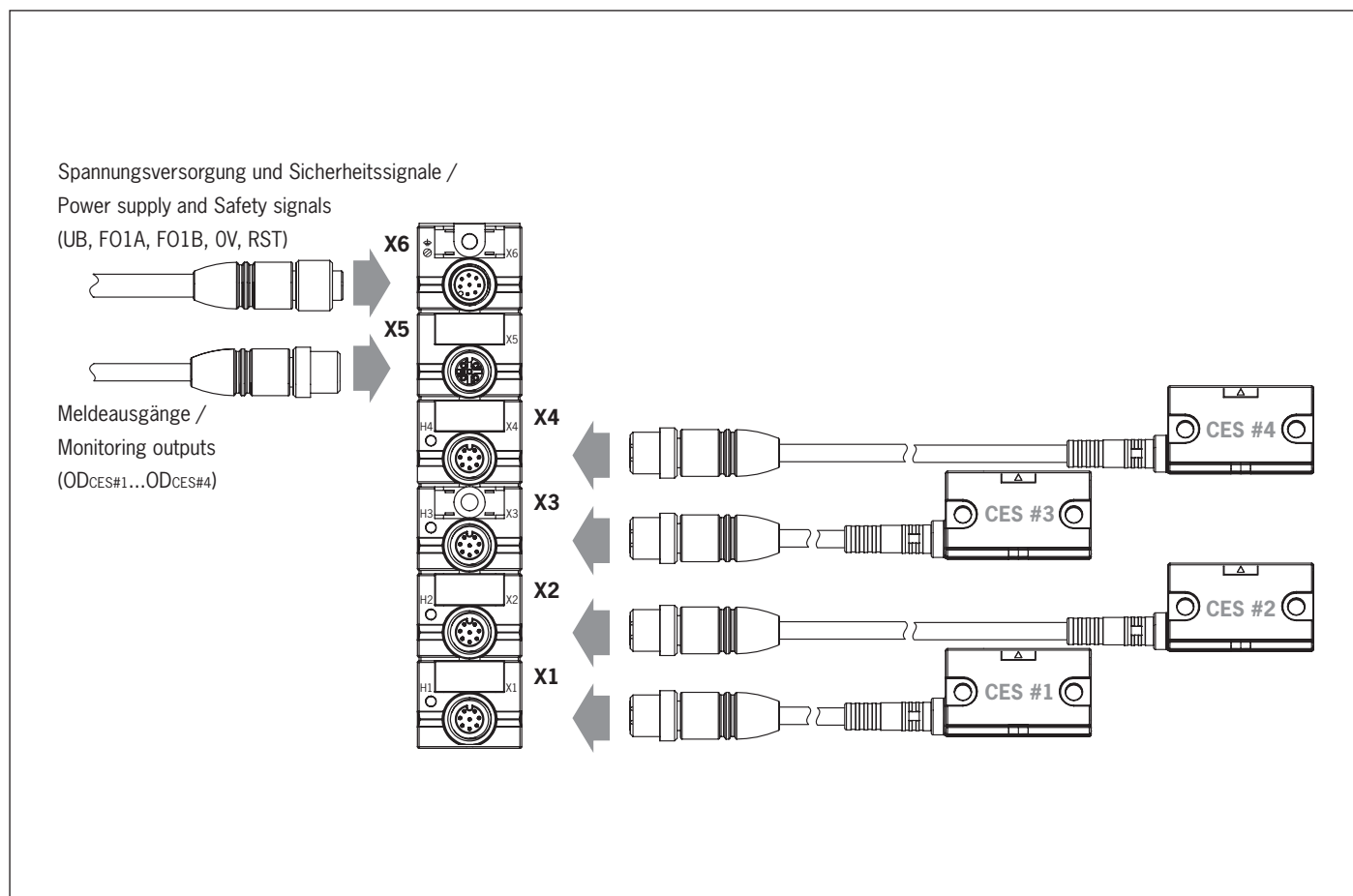


Bild 5: Anschlussbeispiel, 4 AR-Geräte in Reihe  
 Figure 5: Connection example, 4 AR devices in series

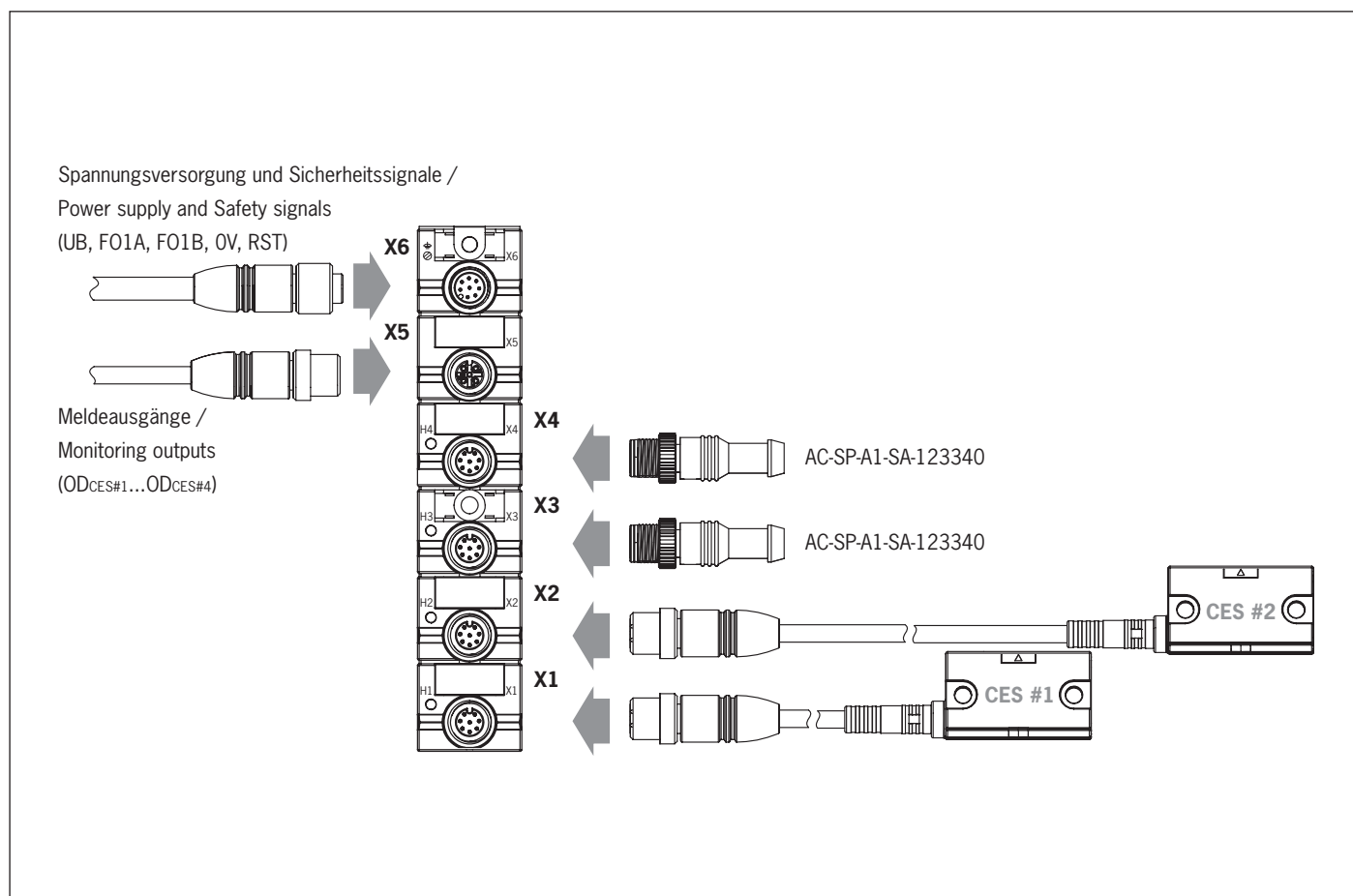


Bild 6: Anschlussbeispiel, 2 AR-Geräte in Reihe, unbenutzte Anschlüsse mit Brückenstecker überbrückt  
 Figure 6: Connection example, 2 AR devices in series, unused connections bypassed with strapping plug

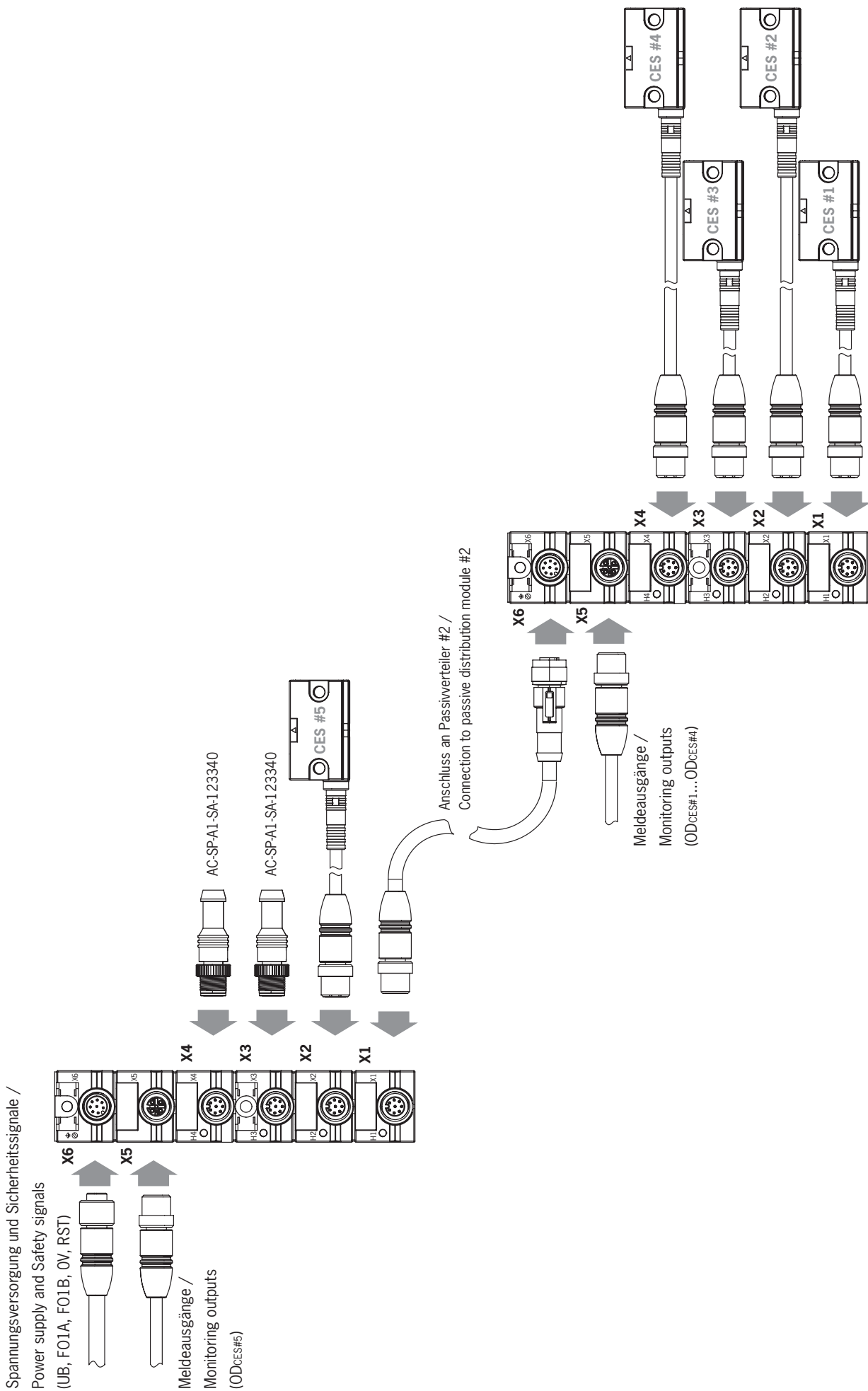


Bild 7: Anschlussbeispiel, 2 Passivverteiler in Reihe, mit 5 AR-Geräten, unbenutzte Anschlüsse mit Brückenstecker überbrückt  
 Figure 7: Connection example, 2 passive distribution modules in series, with 5 AR devices, unused connections bypassed with strapping plug