

Gültigkeit

Diese Betriebsanleitung gilt für alle Positionsschalter NG... Diese Betriebsanleitung bildet zusammen mit dem Dokument *Sicherheitsinformation* sowie einem ggf. verfügbaren Datenblatt die vollständige Benutzerinformation für Ihr Gerät.

Wichtig!

Beachten Sie, dass Sie die für Ihre Produktversion gültige Betriebsanleitung verwenden. Bei Fragen wenden Sie sich an den EUCHNER Service.

Ergänzende Dokumente

Die Gesamtdokumentation für dieses Gerät besteht aus folgenden Dokumenten:

Dokumenttitel (Dokumentnummer)	Inhalt	
Sicherheitsinformation (2525460)	Grundlegende Sicherheitsinformationen	
Betriebsanleitung (2032310)	(dieses Dokument)	
Konformitätserklärung	Konformitätserklärung	
Ggf. Ergänzungen zur Betriebsanleitung	Ggf. zugehörige Ergänzungen zur Betriebsanleitung oder Datenblätter berücksichtigen.	

Wichtig!

Lesen Sie immer alle Dokumente durch, um einen vollständigen Überblick für die sichere Installation, Inbetriebnahme und Bedienung des Geräts zu bekommen. Die Dokumente können unter www.euchner.de heruntergeladen werden. Geben Sie hierzu die Dok. Nr. oder die Bestellnummer des Geräts in die Suche ein.

Bestimmungsgemäßer Gebrauch

Positionsschalter der Baureihe NG werden zum Positionieren und Steuern von Maschinen und Industrieanlagen eingesetzt.

Zum bestimmungsgemäßen Gebrauch gehört das Einhalten der einschlägigen Anforderungen für den Einbau und Betrieb, insbesondere

- ▶ EN IEC 60204-1
- ▶ EN ISO 12100

Nicht bestimmungsgemäßer Gebrauch

Positionsschalter mit Schaltelement ES510 (Sprungschaltglied ohne Zwangstrennung) dürfen nicht in Sicherheitsschaltkreisen eingesetzt werden.

Funktion

Positionsschalter der Baureihe NG werden zum Positionieren und Steuern von Maschinen und Industrieanlagen eingesetzt.

Das eingebaute Schaltelement mit Sprungfunktion besitzt einen Schließer- und einen Öffnerkontakt mit Doppelunterbrechung und galvanisch getrennter Schaltbrücke (Trennstrecke 2 x 0,6 mm).

Montage

- ⚠ Die Montage darf ausschließlich von autorisiertem Fachpersonal durchgeführt werden.
- ⚠ Die Positionsschalter dürfen nicht als mechanischer Anschlag verwendet werden.
- ⚠ Die angegebene IP-Schutzart gilt nur bei korrekt angezogenen Gehäuseschrauben, Leitungseinführungen und Steckverbindern. Anzugsdrehmomente beachten.

Der Betätiger (Hebel) kann formschlüssig auf der Antriebswelle befestigt werden.

Die Vierkante an Betätiger und Antriebswelle müssen ineinander greifen (siehe Bild 2a).

Eine stufenlose Befestigung ist möglich (kraftschlüssig, siehe Bild 2b).

Um den ordnungsgemäßen Betrieb sicherzustellen, müssen die Steuernocken den Betätiger mindestens 1 mm bzw. 5° über den Schaltpunkt hinaus betätigen (siehe Bild 5 Schaltwegdiagramme).

Positionsschalter müssen so angebracht und, falls erforderlich, so geschützt sein, dass Schäden durch vorhersehbare Einflüsse vermieden werden.

Die Zugänglichkeit von Positionsschaltern für Wartung und Funktionsprüfung muss sichergestellt sein.

Wichtig!

- ▶ Um ein Prellen des Betätigungselements zu verhindern muss der Nocken allmählich auslaufen (siehe Bild 1).

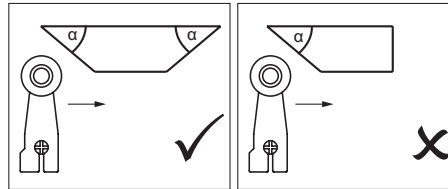


Bild 1: Nockenform

▶ Umstellmöglichkeiten

Vertikale Umsetzbarkeit Betätiger

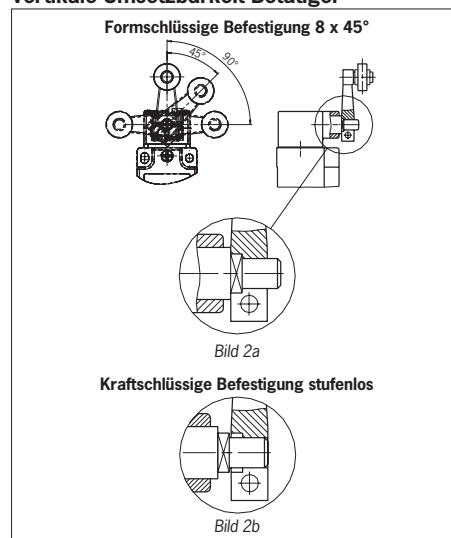


Bild 2a

Bild 2b

Bild 2: Vertikale Umsetzbarkeit Betätiger

Horizontale Umsetzbarkeit 4 x 90°

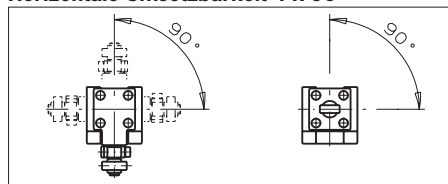


Bild 3: Horizontale Umsetzbarkeit

Schaltrichtungsumstellung beim Schwenkhebelantrieb

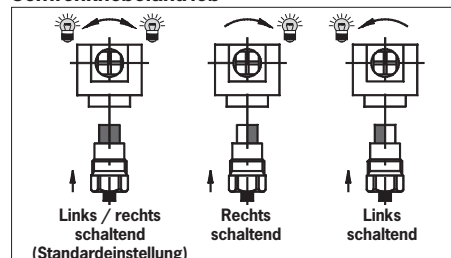


Bild 4: Schaltrichtungsumstellung

Elektrischer Anschluss

- ⚠ Der elektrische Anschluss darf ausschließlich von autorisiertem Fachpersonal durchgeführt werden.
- ⚠ Bei der Auswahl von Isolationsmaterial bzw. Anschlusslitzen auf die Übertemperatur im Gehäuse (abhängig von den Betriebsbedingungen) achten!
- ⚠ Isolieren Sie die Einzeldrähte mit einer Länge von 6⁺¹ mm ab, um einen sicheren Kontakt zu gewährleisten.

▶ Ausführung NG1... (Leitungseinführung)

- ▶ Kabelverschraubung M20x1,5 mit entsprechender Schutzart montieren.
- ▶ Leiterquerschnitt 0,34 ... 1,5 mm².
- ▶ Kontaktbelegung siehe Bild 10.
- ▶ Anschlussschrauben der Schaltelemente mit 1 Nm anziehen.
- ▶ Anschlussschrauben der LED-Anzeige mit 0,5 Nm anziehen.
- ▶ Auf Dichtheit der Leitungseinführung achten.
- ▶ Schalterdeckel schließen und Schrauben mit 1,2 Nm anziehen.

▶ Ausführung NG2... (Steckverbinder SR6)

- ▶ Leiterquerschnitt 0,5 ... 1,5 mm².
- ▶ Steckerbelegung siehe Bild 10a.

▶ Ausführung NG2... (Steckverbinder M12/SVM5)

- ▶ Leiterquerschnitt 0,34 mm².
- ▶ Steckerbelegung siehe Bild 10b.

Inbetriebnahme

Funktionsprüfung

- ▶ Stößel bzw. Schwenkhebel betätigen und die Schaltfunktion überprüfen.

Kontrolle und Wartung

Wartungsarbeiten sind nicht erforderlich.

Um eine einwandfreie und dauerhafte Funktion zu gewährleisten, sind folgende Kontrollen erforderlich:

- ▶ einwandfreie Schaltfunktion
- ▶ sichere Befestigung aller Bauteile
- ▶ Beschädigungen, starke Verschmutzung, Ablagerungen und Verschleiß
- ▶ Dichtheit der Kabeleinführung
- ▶ gelockerte Leitungsanschlüsse bzw. Steckverbinder.

Info: Das Baujahr ist in der unteren, rechten Ecke des Typschilds ersichtlich.

Haftungsausschluss und Gewährleistung

Wenn die o. g. Bedingungen für den bestimmungsgemäßen Gebrauch nicht eingehalten werden oder wenn die Sicherheitshinweise nicht befolgt werden oder wenn etwaige Wartungsarbeiten nicht wie gefordert durchgeführt werden, führt dies zu einem Haftungsausschluss und dem Verlust der Gewährleistung.

Hinweise zu UL

Für NG2 gilt:

Für den Einsatz und die Verwendung gemäß den Anforderungen von UL muss eine class 2 Spannungsversorgung oder ein class 2 Transformator nach UL1310 oder UL1585 verwendet werden.

Am Einsatzort installierte Anschlussleitungen von Positionsschaltern müssen räumlich von beweglichen und fest installierten Leitungen und nicht isolierten aktiven Teilen anderer Anlagenteile, die mit einer Spannung von über 150 V arbeiten, so getrennt werden, dass ein ständiger Abstand von 50,8 mm eingehalten wird. Es sei denn, die beweglichen Leitungen sind mit geeigneten Isoliermaterialien versehen, die eine gleiche oder höhere Spannungsfestigkeit gegenüber den anderen relevanten Anlagenteilen besitzen.

Für NG1 gilt:

Für den Einsatz und die Verwendung gemäß den Anforderungen von UL ist Kupferleitung 60/75 °C zu verwenden.

Konformitätserklärung

Das Produkt erfüllt die Anforderungen der Maschinenrichtlinie 2006/42/EG.

Die EU-Konformitätserklärung finden Sie unter www.euchner.de. Geben Sie dazu die Bestellnummer Ihres Geräts in die Suche ein. Unter *Downloads* ist das Dokument verfügbar.

Service

Wenden Sie sich im Servicefall an:
EUCHNER GmbH + Co. KG
Kohlhammerstraße 16
70771 Leinfelden-Echterdingen
Deutschland

Servicetelefon:

+49 711 7597-500

E-Mail:

support@euchner.de

Internet:

www.euchner.de

Technische Daten

Parameter	Wert	
Gehäusewerkstoff	Leichtmetall-Druckguss anodisch oxidiert	
Schutzart	NG1... Leitungseinführung	NG2... Steckverbinder SR6
	NG2... Steckverbinder M12/SVM5	
	IP67	IP65
Mech. Lebensdauer	30 x 10 ⁶ Schaltspiele	
Umgebungstemperatur	-25 ... +80 °C	
Verschmutzungsgrad (extern, nach EN IEC 60947-1)	3 (Industrie)	
Einbaulage	beliebig	
Anfahrtschwindigkeit max. [m/min]	HB	VS
	HS/SB/SM	RK
	300	50
Anfahrtschwindigkeit min. [m/min]	WO/KO/RS/	RG/RS/
	RK/RL/DO	FO/VB/
	0,1	0,5
Betätigungshäufigkeit	7.000/h (HB/HS = 10.000/h; FO = 6.000/h)	
Betätigungskraft bei 20 °C	15 N	
Kontaktwerkstoff	Silberlegierung hauchvergoldet	
	NG1...	NG2...
Anschlussart	Leitungseinführung M20 x 1,5	Steckverbinder
Leiterquerschnitt (flexibel/starr)	0,34 ... 1,5 mm ²	SR6: 0,5 ... 1,5 mm ²
	0,34 ... 0,75 mm ² mit LED-Anzeige	
	NG1...M/NG2...SR6	NZ2...SVM5
Bemessungsisolationsspannung	U _i = 250 V	U _i = 50 V
Bemessungsstoßspannungsfestigkeit	U _{imp} = 2,5 kV	U _{imp} = 1,5 kV
Bedingter Kurzschlussstrom	100 A	
Betriebsspannung für optionale LED-Anzeige	L060	L220
	12 - 60 V AC/DC	110 V AC ±15 % 230 V AC ±15 %
Bemessungsdaten Schaltelement	ES510	
Schaltprinzip	Sprungschalter	
Gebrauchskategorie nach EN IEC 60947-5-1	Leitungseinführung	Steckverbinder SR6¹⁾
	Steckverbinder SVM5	
AC-12	I _e 10 A U _e 230 V	I _e 6 A U _e 230 V
AC-15	I _e 6 A U _e 230 V	I _e 6 A U _e 24 V
DC-13	I _e 6 A U _e 24 V	I _e 4 A U _e 30 V I _e 4 A U _e 24 V
Kurzschlusschutz (Steuersicherung) nach EN IEC 60269-1 ¹⁾	6 A gG	
Konventioneller thermischer Strom I _{th} ¹⁾	4 A	
Schaltstrom min. bei Schaltspannung	10 mA DC 24 V	
1) Einschränkung für NG2... bei Umgebungstemperatur > 70 ... 80 °C		
	NG2...SR6	
Gebrauchskategorie nach EN IEC 60947-5-1		
AC-15	I _e 2 A U _e 230 V	
DC-13	I _e 2 A U _e 24 V	
Kurzschlusschutz (Steuersicherung) nach EN IEC 60269-1	2 A gG	
Konventioneller thermischer Strom I _{th}	2A	

Technische Änderungen vorbehalten, alle Angaben ohne Gewähr. © EUCHNER GmbH + Co. KG 2032310:16-08/24 (Originalbetriebsanleitung)

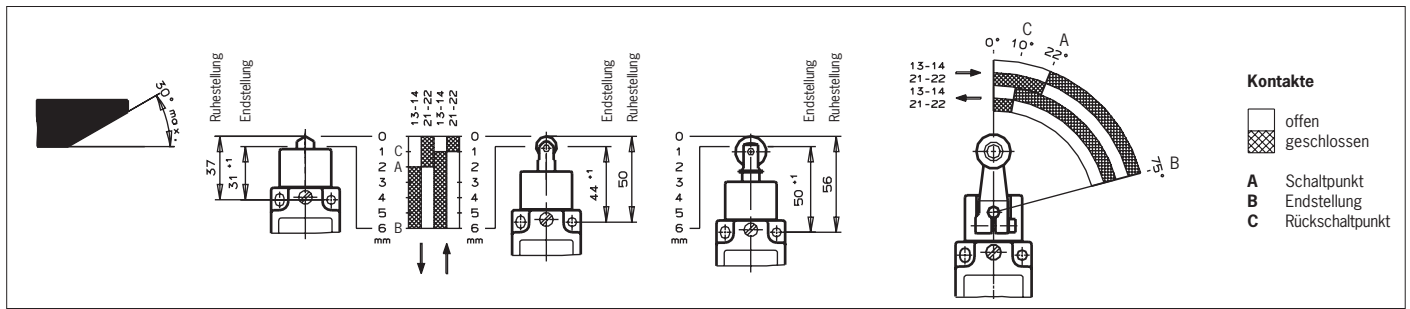


Bild 5: Schaltwegdiagramme

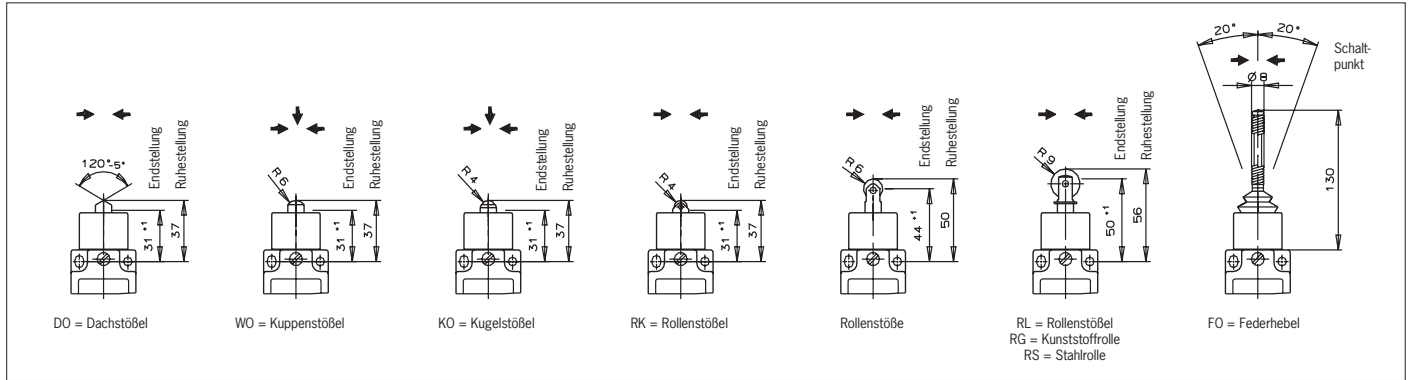


Bild 6: Betätiger und Anfahrrichtungen

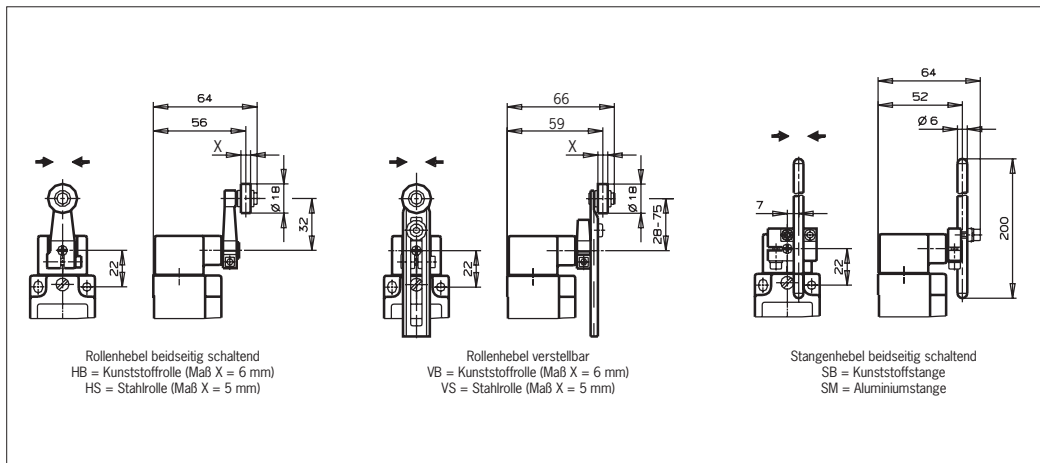


Bild 7: Betätiger und Anfahrrichtungen

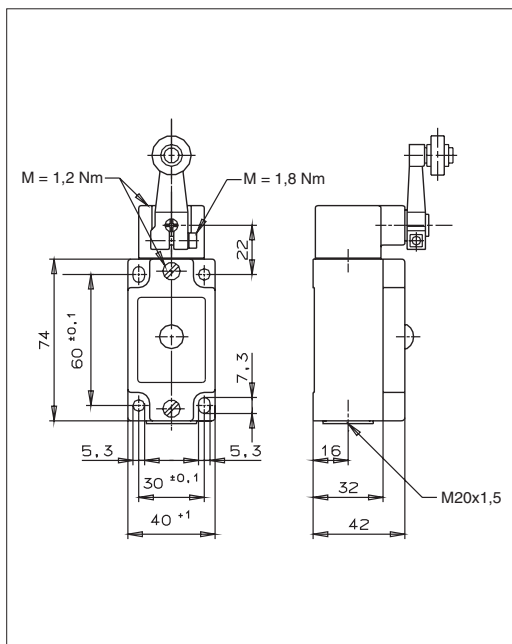


Bild 8: Maßzeichnung NG1H... mit Leitungseinführung

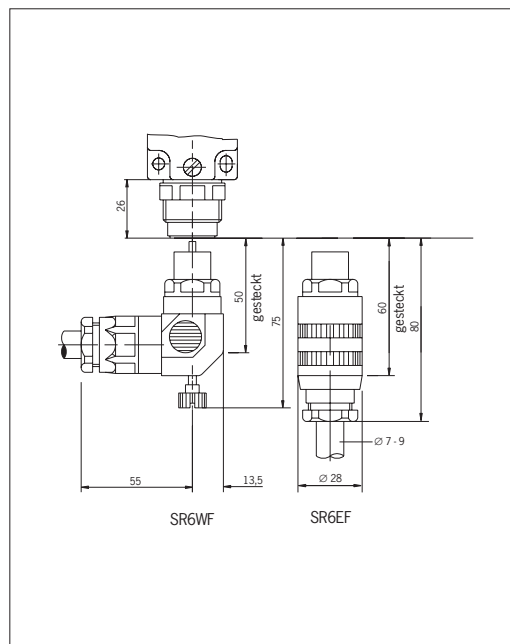


Bild 9: Maßzeichnung NG2... mit Steckverbinder SR6

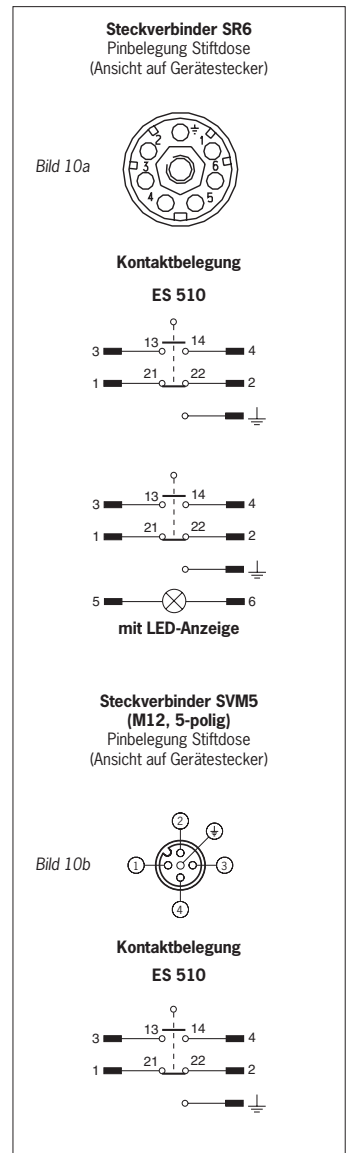


Bild 10: Schaltelelemente und Steckerbelegung

Scope

These operating instructions are valid for all position switches NG... These operating instructions, the document *Safety information* and any available data sheet form the complete user information for your device.

Important!

Make sure to use the operating instructions valid for your product version. Please contact the EUCHNER service team if you have any questions.

Supplementary documents

The overall documentation for this device consists of the following documents:

Document title (document number)	Contents	
Safety information (2525460)	Basic safety information	
Operating instructions (2032310)	(this document)	
Declaration of conformity	Declaration of conformity	
Any additions to the operating instructions	Take any associated additions to the operating instructions or data sheets into account.	

Important!

Always read all documents to gain a complete overview of safe installation, setup and use of the device. The documents can be downloaded from www.euchner.com. For this purpose, enter the doc. no. or the order number for the device in the search box.

Correct use

Position switches series NG are used for positioning and controlling machines and industrial installations. Correct use includes compliance with the relevant requirements for installation and operation, in particular

- ▶ EN IEC 60204-1
- ▶ EN ISO 12100

Incorrect use

Position switches with switching element ES510 (snap-action switching contact not positively driven) must not be used in safety circuits.

Function

Position switches series NG are used for positioning and controlling machines and industrial installations. The built-in switching element with snap-action function has an NO and an NC contact with double gap and electrically isolated switching bridge (direct opening travel 2 x 0.6 mm).

Mounting

- ⚠ Mounting must be performed only by authorized personnel.
- ⚠ The position switches must not be used as a mechanical stop.
- ⚠ The specified IP degree of protection is applicable only if the housing screws, cable entries and plug connectors are properly tightened. Observe the tightening torques.

The actuator (arm) can be positively mounted to the actuating shaft.

The square drives on the actuator and actuating shaft must engage with each other (see Fig. 2a).

Continuously adjustable fastening is possible (interference fit, see Fig. 2b).

To ensure correct operation, the trip dogs must move the actuator at least 1 mm or 5° beyond the operating point (see Fig. 5 Travel diagrams).

Position switches must be attached and, if necessary, protected in such a way that predictable damage can be avoided.

It must be ensured that position switches are accessible for maintenance and function tests.

Important!

- ▶ To prevent the actuating element from bouncing, the dog must run out gradually (see Fig. 1).

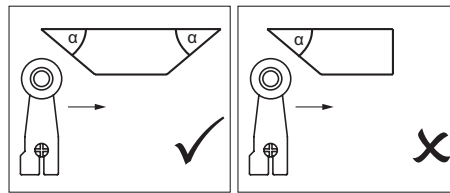


Fig. 1: Dog shape

▶ Adjustment options

Vertical actuator adjustment

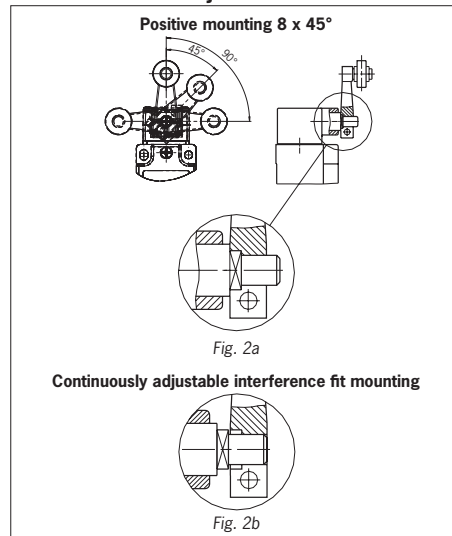


Fig. 2: Vertical actuator adjustment

Horizontal adjustment 4 x 90°

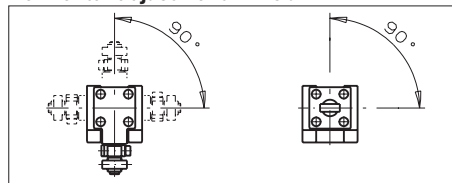


Fig. 3: Horizontal adjustment

Changing the switching direction with lever arm actuation

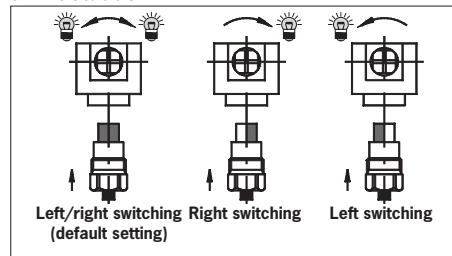


Fig. 4: Changing the switching direction

Electrical connection

- ⚠ Electrical connection must be performed only by authorized personnel.
- ⚠ When choosing the insulation material and wire for the connections, pay attention to the over-temperature in the housing (depending on the operating conditions)!
- ⚠ Strip the insulation from the ends of the individual wires over a length of 6^{±1} mm to ensure a safe contact.

▶ Version NG1... (cable entry)

- ▶ Fit cable gland M20x1.5 with appropriate degree of protection.
- ▶ Conductor cross-section 0.34 ... 1.5 mm².
- ▶ For terminal assignment, see Fig. 10.
- ▶ Tighten screws for connections to the switching elements to 1 Nm.
- ▶ Tighten screws for connections to the LED indicator to 0.5 Nm.
- ▶ Check that the cable entry is sealed.
- ▶ Close switch cover and tighten screws to 1.2 Nm.

▶ Version NG2... (plug connector SR6)

- ▶ Conductor cross-section 0.5 ... 1.5 mm².
- ▶ For connector assignment, see Fig. 10a.

▶ Version NG2... (plug connector M12/SVM5)

- ▶ Conductor cross-section 0.34 mm².
- ▶ For connector assignment, see Fig. 10b.

Setup

Function test

- ▶ Actuate plunger or lever arm and check the switching function.

Inspection and service

No servicing is required.

Inspection of the following is necessary to ensure trouble-free long-term operation:

- ▶ Correct switching function
- ▶ Secure mounting of all components
- ▶ Damage, heavy contamination, dirt and wear
- ▶ Sealing of cable entry
- ▶ Loose cable connections or plug connectors.

Info: The year of manufacture can be seen in the bottom right corner of the type label.

Exclusion of liability and warranty

In case of failure to comply with the conditions for correct use stated above, or if the safety regulations are not followed, or if any servicing is not performed as required, liability will be excluded and the warranty void.

Notes on UL

For NG2:

This device is intended to be used and applied with a Class 2 power supply or a Class 2 transformer in accordance with UL1310 or UL1585.

Connecting cables for position switches installed at the place of use must be separated from all moving and permanently installed cables and un-insulated active elements of other parts of the system that operate at a voltage of over 150 V. A constant clearance of 50.8 mm must be maintained. This does not apply if the moving cables are equipped with suitable insulation materials that possess an identical or higher dielectric strength compared to the other relevant parts of the system.

For NG1:

This device is intended to be used and applied in accordance with the UL requirements with copper wire 60/75 °C.

Declaration of conformity

The product complies with the requirements according to Machinery Directive 2006/42/EC.

The EU declaration of conformity can be found at www.euchner.com. Enter the order number of your device in the search box. The document is available under *Downloads*.

Service

If servicing is required, please contact:

EUCHNER GmbH + Co. KG
Kohlhammerstraße 16
70771 Leinfelden-Echterdingen
Germany

Service telephone:
+49 711 7597-500

E-mail:
support@euchner.de

Internet:
www.euchner.com

Technical data

Parameter	Value					
Housing material	Anodized die-cast alloy					
Degree of protection	NG1... cable entry			NG2... plug connector SR6		
	IP67			IP65		
Mechanical life	30 x 10 ⁶ operating cycles					
Ambient temperature	-25 ... +80 °C					
Degree of contamination (external, acc. to EN IEC 60947-1)	3 (industrial)					
Installation position	Any					
Approach speed, max. [m/min]	HB	HS/SB/SM	VB	VS	RK	WO/KO/DO RG/RS/RL/FO
	300	60	120	30	50	10 20
Approach speed, min. [m/min]	HB/HS		WO/KO/RS/ RK/RL/DO		FO/VB/ VS/SB/SM	
	0.1		0.01		0.5	
Actuation frequency	7,000/h (HB/HS = 10,000/h; FO = 6,000/h)					
Actuating force at 20 °C	15 N					
Contact material	Silver alloy, gold flashed					
	NG1...			NG2...		
Connection	Cable entry M20 x 1.5			Plug connector		
Conductor cross-section (flexible/rigid)	0.34 ... 1.5 mm ²			SR6: 0.5 ... 1.5 mm ²		
	0.34 ... 0.75 mm ² with LED indicator					
	NG1...M/NG2...SR6			NZ2...SVM5		
Rated insulation voltage	U _i = 250 V			U _i = 50 V		
Rated impulse withstand voltage	U _{imp} = 2.5 kV			U _{imp} = 1.5 kV		
Conditional short-circuit current	100 A					
Operating voltage for optional LED indicator	L060 12 - 60 V AC/DC		L110 110 V AC ±15%		L220 230 V AC ±15%	
Rated data switching element	ES510					
Switching principle	Snap-action contact element					
Utilization category acc. to EN IEC 60947-5-1	Cable entry		Plug connector SR6 ¹⁾		Plug connector SVM5	
	I _e 10 A U _e 230 V I _e 6 A U _e 230 V I _e 6 A U _e 24 V	- I _e 6 A U _e 230 V I _e 6 A U _e 24 V	- I _e 4 A U _e 30 V I _e 4 A U _e 24 V			
Short circuit protection (control circuit fuse) acc. to EN IEC 60269-1 ¹⁾	See utilization category		6 A gG		4 A gG	
Conventional thermal current I _{th} ¹⁾			6 A		4 A	
Switching current, min., at switching voltage			10 mA DC 24 V			
¹⁾ Limitation for NG2... at ambient temperature > 70 ... 80 °C						
	NG2...SR6					
Utilization category acc. to EN IEC 60947-5-1	AC-15		I _e 2 A U _e 230 V			
	DC-13		I _e 2 A U _e 24 V			
Short circuit protection (control circuit fuse) acc. to EN IEC 60269-1			2 A gG			
Conventional thermal current I _{th}			2 A			

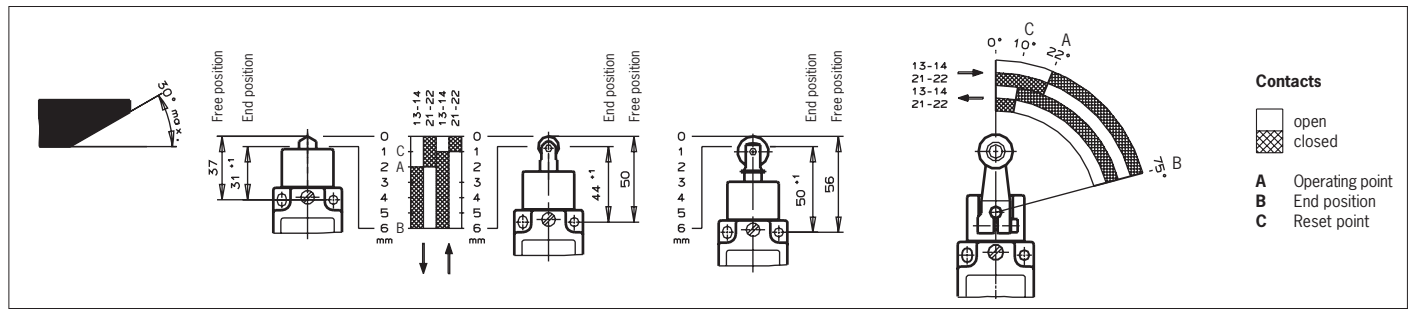


Fig. 5: Travel diagrams

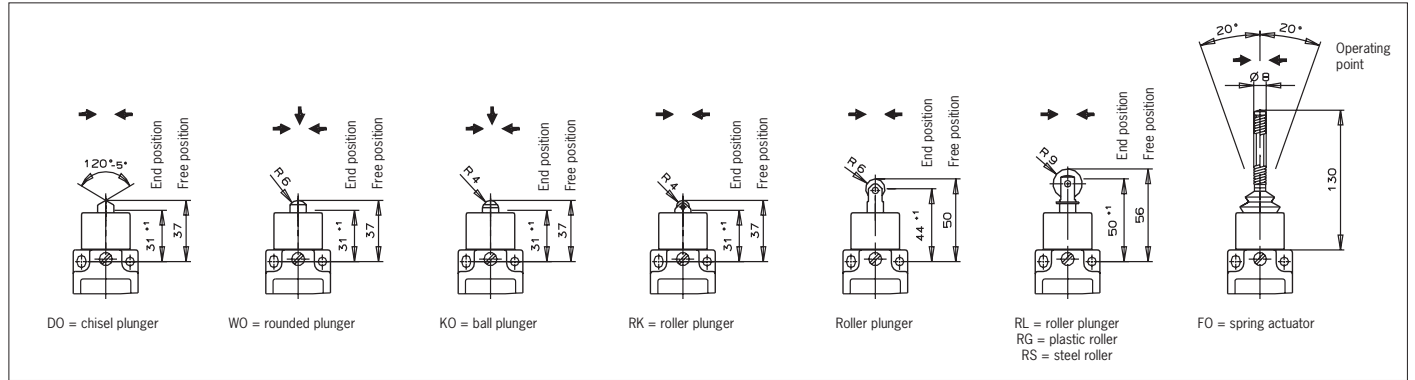


Fig. 6: Actuators and approach directions

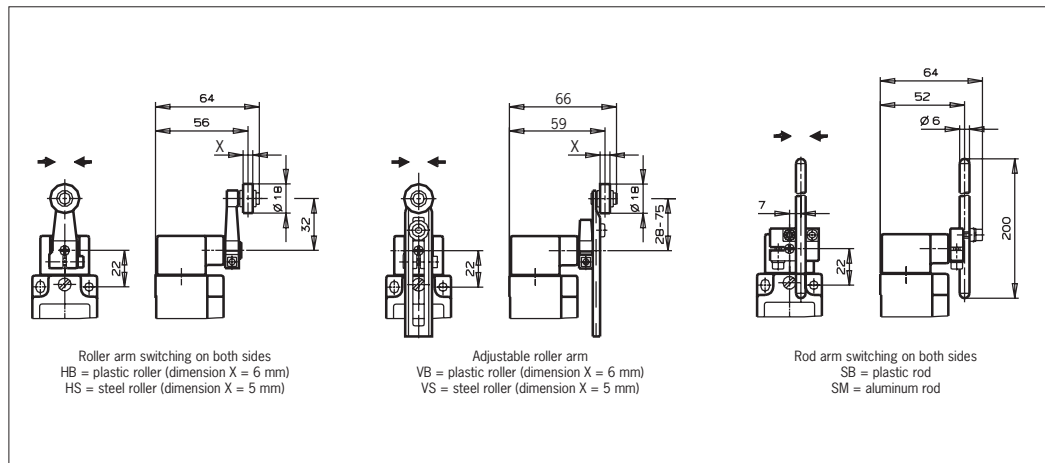


Fig. 7: Actuators and approach directions

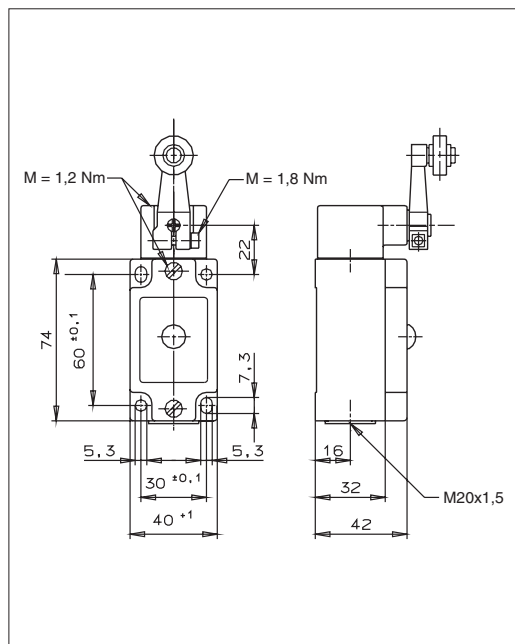


Fig. 8: Dimension drawing for NG1H... with cable entry

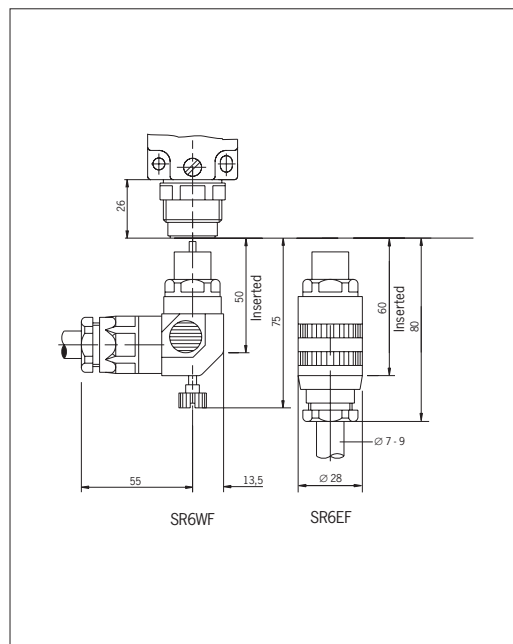


Fig. 9: Dimension drawing for NG2... with plug connector SR6

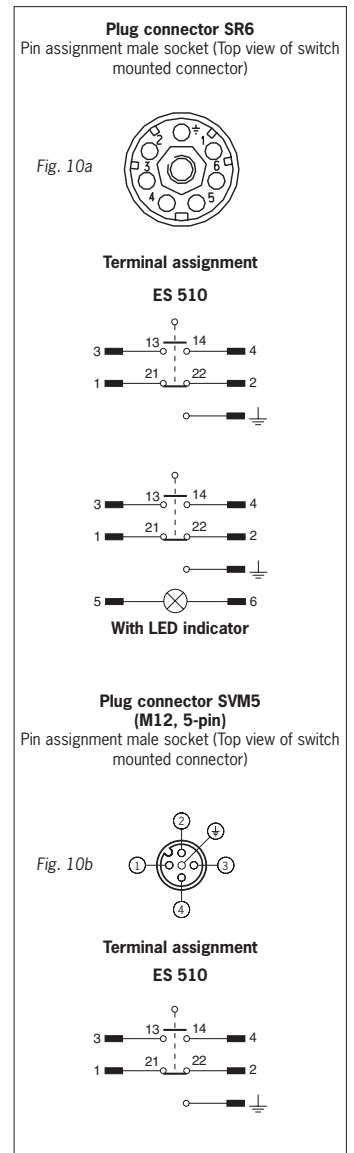


Fig. 10: Switching elements and connector assignment