

Gültigkeit





Diese Betriebsanleitung gilt für alle Präzisions-Einbaugrenztaster EGM/EGT mit Sprungschaltgliedern. Diese Betriebsanleitung bildet zusammen mit dem Dokument *Sicherheitsinformation* sowie einem ggf. verfügbaren Datenblatt die vollständige Benutzerinformation für Ihr Gerät.

Wichtig!

Beachten Sie, dass Sie die für Ihre Produktversion gültige Betriebsanleitung verwenden. Bei Fragen wenden Sie sich an den EUCHNER Service.

Ergänzende Dokumente

Die Gesamtdokumentation für dieses Gerät besteht aus folgenden Dokumenten:

Dokumenttitel (Dokumentnummer)	Inhalt	
Sicherheitsinformation (2525460)	Grundlegende Sicherheitsinformationen	
Betriebsanleitung (MAN20001598)	(dieses Dokument)	
Konformitätserklärung	Konformitätserklärung	
Ggf. Ergänzungen zur Betriebsanleitung	Ggf. zugehörige Ergänzungen zur Betriebsanleitung oder Datenblätter berücksichtigen.	

Wichtig!

Lesen Sie immer alle Dokumente durch, um einen vollständigen Überblick für die sichere Installation, Inbetriebnahme und Bedienung des Geräts zu bekommen. Die Dokumente können unter www.euchner.de heruntergeladen werden. Geben Sie hierzu die Dok. Nr. oder die Bestellnummer des Geräts in die Suche ein.

Bestimmungsgemäßer Gebrauch

Präzisions-Einbaugrenztaster eignen sich mit ihrer runden Bauform und einfacher Einlochmontage für den Einbau direkt an den Abfragestellen. Eine präzise Justage wird durch das metrische Feingewinde ermöglicht.

Zum bestimmungsgemäßen Gebrauch gehört das Einhalten der einschlägigen Anforderungen für den Einbau und Betrieb, insbesondere

- ▶ EN IEC 60204-1
- ▶ EN ISO 12100

Wichtig!

▶ Liegt dem Produkt ein Datenblatt bei, gelten die Angaben des Datenblatts, falls diese von der Betriebsanleitung abweichen.

Nicht bestimmungsgemäßer Gebrauch

- ▶ Präzisions-Einbaugrenztaster mit Sprungschaltgliedern dürfen nicht in Sicherheitsschaltkreisen eingesetzt werden.
- ▶ Einbaugrenztaster dürfen nicht als Anschlag verwendet werden.

Funktion

Präzisions-Einbaugrenztaster werden zum Positionieren und Steuern im Maschinen- und Anlagenbau eingesetzt.

Beim Bewegen des Betätigungselements aus der Ruhestellung in die Endstellung werden die Schaltkontakte betätigt.

Schaltzustände

Die detaillierten Schaltzustände für Ihren Schalter finden Sie in den Anschlussplänen. Dort sind alle verfügbaren Schaltelemente beschrieben.

Weitere Schaltelemente in Sonderausführung entnehmen Sie bitte den Datenblättern.

Montage

HINWEIS

Geräteschäden durch falschen Anbau und ungeeignete Umgebungsbedingungen

- ▶ Die Montage darf ausschließlich von autorisiertem Fachpersonal durchgeführt werden.
- ▶ Präzisions-Einbaugrenztaster und Betätiger dürfen nicht als Anschlag verwendet werden.
- ▶ Schützen Sie den Präzisions-Einbaugrenztaster vor Beschädigung.
- ▶ Die angegebene IP-Schutzart gilt nur bei korrekt angezogenen Gehäuseschrauben, Leitungseinführungen und Steckverbindern. Anzugsdrehmomente beachten.

Schutz vor Umgebungseinflüssen

- ▶ Bei Lackierarbeiten Stöße, Stöbelführung und Typenschild abdecken!

Elektrischer Anschluss

Wichtig!

- ▶ Isolieren Sie die Einzeldrähte mit einer Länge von 6⁺¹ mm ab, um einen sicheren Kontakt zu gewährleisten.

Für Geräte mit Steckverbinder gilt:

- ▶ Auf Dichtheit des Steckverbinders achten.

Funktionsprüfung

Mechanische Funktionsprüfung

- ▶ Das Betätigungselement muss sich leicht bewegen lassen.
- ▶ Stößel betätigen und die Schaltfunktionen überprüfen.

Elektrische Funktionsprüfung

- ▶ Korrekten Funktionsablauf prüfen

Kontrolle und Wartung

Um eine einwandfreie und dauerhafte Funktion zu gewährleisten, sind folgende Kontrollen erforderlich:

- ▶ einwandfreie Schaltfunktion
- ▶ sichere Befestigung aller Bauteile
- ▶ präzise Justierung von Steuernocken zu Einbaugrenztaster
- ▶ Beschädigungen, starke Verschmutzung, Ablagerungen und Verschleiß
- ▶ gelockerte Steckverbinder und Leitungsanschlüsse.

Info: Das Baujahr ist in der unteren, rechten Ecke des Typschilds ersichtlich.

Haftungsausschluss und Gewährleistung

Wenn die o. g. Bedingungen für den bestimmungsgemäßen Gebrauch nicht eingehalten werden oder wenn die Sicherheitshinweise nicht befolgt werden oder wenn etwaige Wartungsarbeiten nicht wie gefordert durchgeführt werden, führt dies zu einem Haftungsausschluss und dem Verlust der Gewährleistung.

Hinweise zu UL-Anforderungen

Für Geräte mit Steckverbinder gilt:

Für den Einsatz und die Verwendung gemäß den Anforderungen von UL muss eine Class 2 Spannungsversorgung nach UL1310 verwendet werden. Am Einsatzort installierte Anschlussleitungen von Sicherheitsschaltern müssen räumlich von beweglichen und fest installierten Leitungen und nicht isolierten aktiven Teilen anderer Anlagenteile, die mit einer Spannung von über 150 V arbeiten, so getrennt werden, dass ein ständiger Abstand von 50,8 mm eingehalten wird. Es sei denn, die beweglichen Leitungen sind mit geeigneten Isoliermaterialien versehen, die eine gleiche oder höhere Spannungsfestigkeit gegenüber den anderen relevanten Anlagenteilen besitzen.

Konformitätserklärung

Das Produkt erfüllt die Anforderungen der Maschinenrichtlinie 2006/42/EG.

Die EU-Konformitätserklärung finden Sie unter www.euchner.de. Geben Sie dazu die Bestellnummer Ihres Geräts in die Suche ein. Unter *Downloads* ist das Dokument verfügbar.

Service

Wenden Sie sich im Servicefall an:

EUCHNER GmbH + Co. KG
 Kohlhammerstraße 16
 70771 Leinfelden-Echterdingen
 Deutschland

Servicetelefon:

+49 711 7597-500

E-Mail:

support@euchner.de

Internet:

www.euchner.de

Technische Daten

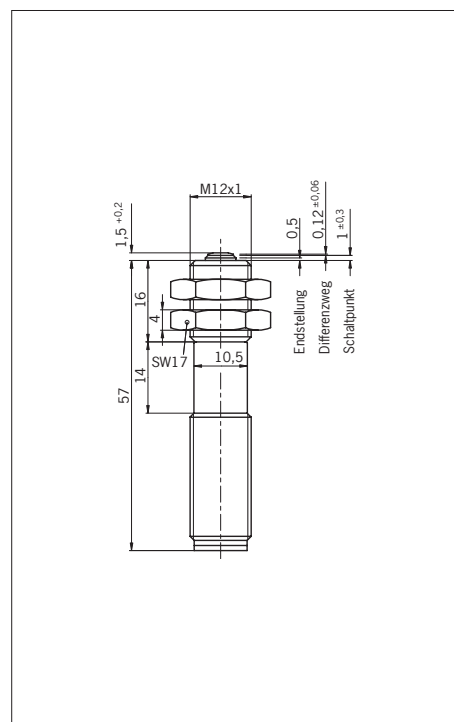
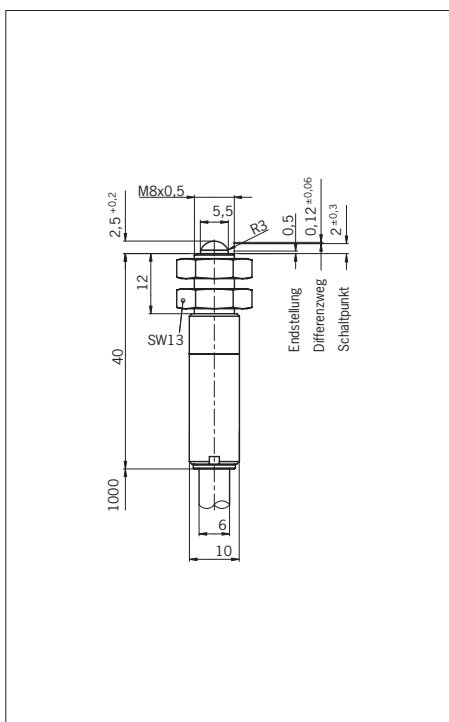
Type		EGM8-1000C2396	EGM12SEM4
Gehäusewerkstoff		Rostfreier Stahl	Rostfreier Stahl
Schutzart		IP 65	IP 65 ¹⁾
Umgebungstemperatur	[°C]	-20 ²⁾ ... +80	-20 ... +85
Stößelform		Wölbungsstößel	Planstößel
Anfahrsgeschwindigkeit max.	[m/min]	8	8
Anfahrsgeschwindigkeit min.	[m/min]	0,01	0,01
Mechanische Lebensdauer (axiale Betätigung)		1 x 10 ⁶ Schaltspiele	1 x 10 ⁶ Schaltspiele
Schaltpunktgenauigkeit ³⁾	[mm]	± 0,01	± 0,01
Betätigungskraft (Endstellung)	[N]	ca. 16	ca. 16
Schaltdauer max.	[1/min]	30	30
Schaltelement		Sprungschaltglied	Sprungschaltglied
Schaltglied		1 Wechsler	1 Wechsler
Kontaktwerkstoff		Feinsilber vergoldet	Silberlegierung vergoldet
Bemessungsisolationsspannung U _i	[V]	250 □	50
Bemessungsstoßspannungsfestigkeit U _{imp}	[kV]	2,5	1,5
Gebrauchskategorie nach EN IEC 60947-5-1		AC-15 U _e 230 V I _e 0,5 A DC-13 U _e 24 V I _e 0,6 A	AC-15 U _e 50 V I _e 0,5 A DC-13 U _e 24 V I _e 0,6 A
Schaltstrom min.	bei 2 V [mA] bei 24 V [mA]	- 10	- 10
Schaltspannung min.	[V DC]	12	12
Kurzschlusschutz (Steuersicherung)	[A gG]	2	2
Anschlussart		PUR-Leitung 3 x 0,5 mm ²	Steckverbinder M12

1) Gegenstecker gesteckt und verschraubt.

2) Leitung fest verlegt.

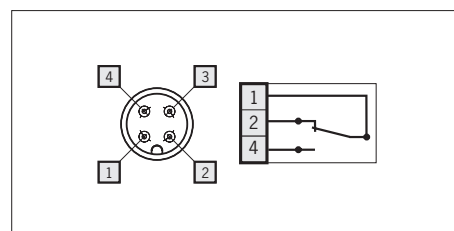
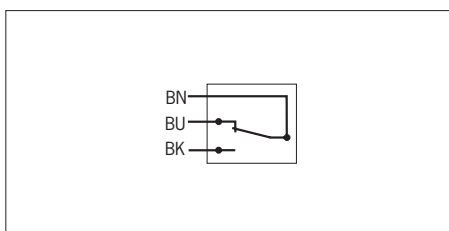
3) Die reproduzierbare Schaltpunktgenauigkeit bezieht sich auf axiale Betätigung, eingefahren nach ca. 2000 Schaltspielen.

Maßzeichnungen



Anschlusspläne

(Darstellung: Stößel in Ruhestellung)



Technische Daten

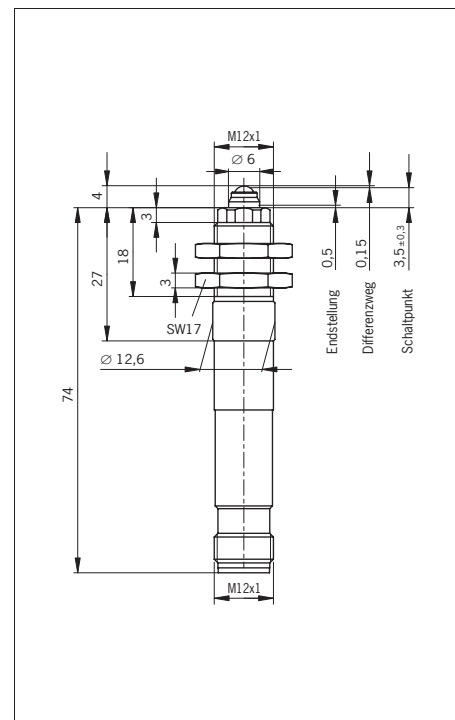
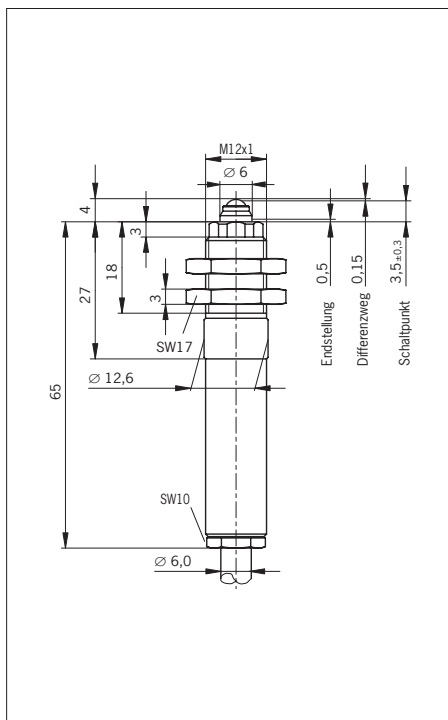
Type		EGT1M12-...	EGT1M12SEM4
Gehäusewerkstoff		Messing vernickelt	Rostfreier Stahl
Schutzart		IP 67	IP 67 ¹⁾
Umgebungstemperatur	[°C]	-25 ²⁾ ... +80	-25 ... +80
Stößelform		Kugelstößel	Kugelstößel
Anfahrsgeschwindigkeit max.	[m/min]	8	8
Anfahrsgeschwindigkeit min.	[m/min]	0,01	0,01
Mechanische Lebensdauer (axiale Betätigung)		1 x 10 ⁶ Schaltspiele	1 x 10 ⁶ Schaltspiele
Schaltpunktgenauigkeit ³⁾	[mm]	± 0,01	± 0,01
Betätigungskraft (Endstellung)	[N]	ca. 20	ca. 20
Schalzhäufigkeit max.	[1/min]	30	30
Schaltelement		Sprungschaltglied	Sprungschaltglied
Schaltglied		1 Wechsler	1 Wechsler
Kontaktwerkstoff		Silberlegierung vergoldet	Silberlegierung vergoldet
Bemessungsisolationsspannung U _i	[V]	250	50
Bemessungsstoßspannungsfestigkeit U _{mp}	[kV]	2,5	2,5
Gebrauchskategorie nach EN IEC 60947-5-1		AC-15 U _e 230 V I _e 0,5 A DC-13 U _e 24 V I _e 0,6 A	AC-15 U _e 50 V I _e 0,5 A DC-13 U _e 24 V I _e 0,6 A
Schaltstrom min.	bei 2 V [mA] bei 24 V [mA]	- 10	- 10
Schaltspannung min.	[V DC]	12	12
Kurzschlusschutz (Steuersicherung)	[A gG]	2	2
Anschlussart		PUR-Leitung 4 x 0,5 mm ²	Steckverbinder M12

1) Gegenstecker gesteckt und verschraubt.

2) Leitung fest verlegt.

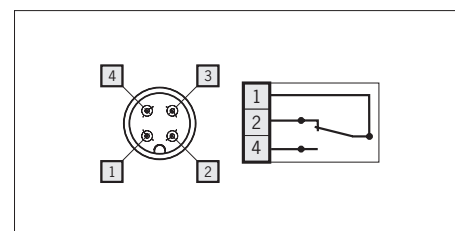
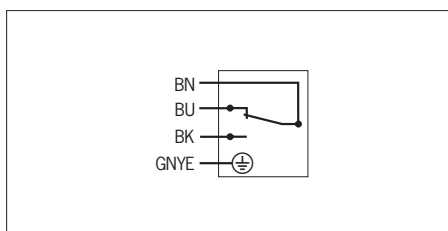
3) Die reproduzierbare Schaltpunktgenauigkeit bezieht sich auf axiale Betätigung, eingefahren nach ca. 2000 Schaltspielen.

Maßzeichnungen



Anschlusspläne

(Darstellung: Stößel in Ruhestellung)



Technische Daten

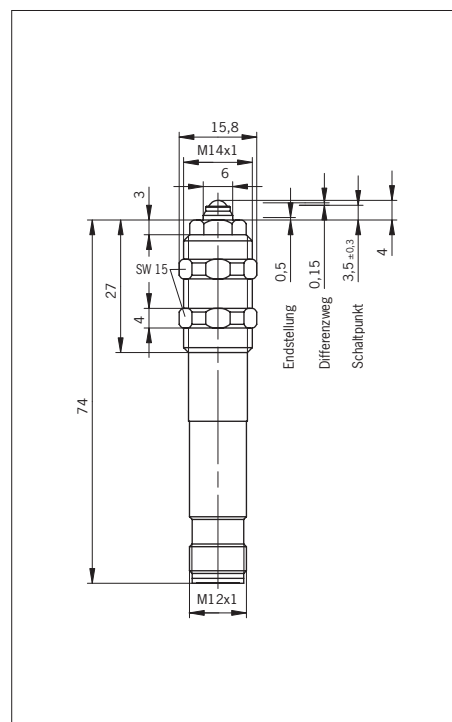
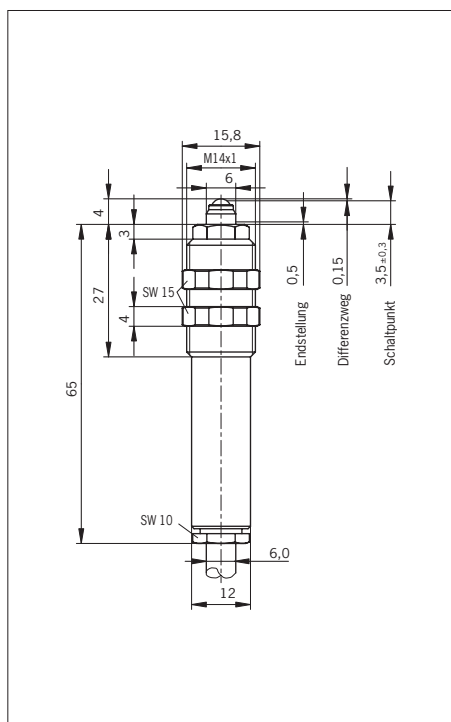
Type		EGT1-...	EGT1SEM4
Gehäusewerkstoff		Messing vernickelt	Rostfreier Stahl
Schutzart		IP 67	IP 67 ¹⁾
Umgebungstemperatur	[°C]	-25 ²⁾ ... +80	-25 ... +80
Stößelform		Kugelstößel	Kugelstößel
Anfahrsgeschwindigkeit max.	[m/min]	8	8
Anfahrsgeschwindigkeit min.	[m/min]	0,01	0,01
Mechanische Lebensdauer (axiale Betätigung)		1 x 10 ⁶ Schaltspiele	1 x 10 ⁶ Schaltspiele
Schaltpunktgenauigkeit ³⁾	[mm]	± 0,01	± 0,01
Betätigungskraft (Endstellung)	[N]	ca. 20	ca. 20
Schaltdauer max.	[1/min]	30	30
Schaltelement		Sprungschaltglied	Sprungschaltglied
Schaltglied		1 Wechsler	1 Wechsler
Kontaktwerkstoff		Silberlegierung vergoldet	Silberlegierung vergoldet
Bemessungsisolationsspannung U _i	[V]	250	50
Bemessungsstoßspannungsfestigkeit U _{imp}	[kV]	2,5	2,5
Gebrauchskategorie nach EN IEC 60947-5-1		AC-15 U _e 230 V I _e 0,5 A DC-13 U _e 24 V I _e 0,6 A	AC-15 U _e 50 V I _e 0,5 A DC-13 U _e 24 V I _e 0,6 A
Schaltstrom min.	bei 2 V [mA] bei 24 V [mA]	- 10	- 10
Schaltspannung min.	[V DC]	12	12
Kurzschlusschutz (Steuersicherung)	[A gG]	2	2
Anschlussart		PUR-Leitung 4 x 0,5 mm ²	Steckverbinder M12

1) Gegenstecker gesteckt und verschraubt.

2) Leitung fest verlegt.

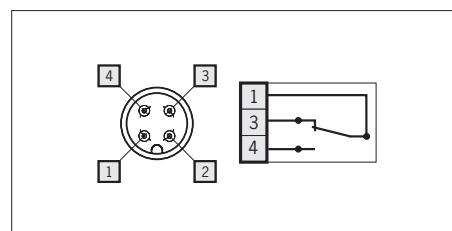
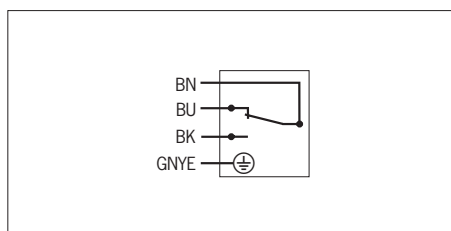
3) Die reproduzierbare Schaltpunktgenauigkeit bezieht sich auf axiale Betätigung, eingefahren nach ca. 2000 Schaltspielen.

Maßzeichnungen



Anschlusspläne

(Darstellung: Stößel in Ruhestellung)



Technische Daten

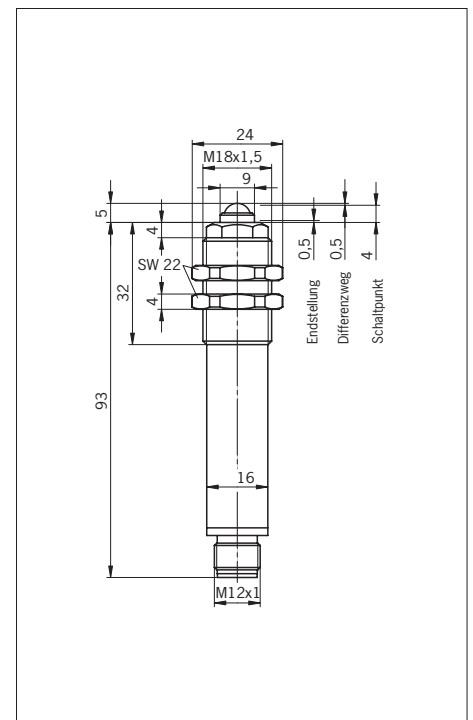
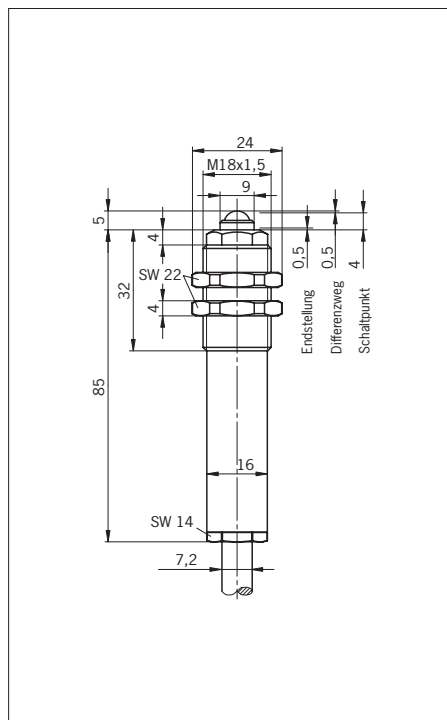
Type		EGT2-...	EGT2SEM4
Gehäusewerkstoff		Messing vernickelt	Rostfreier Stahl
Schutzart		IP 67	IP 67 ¹⁾
Umgebungstemperatur	[°C]	5 ²⁾ ... +60	-25 ... +80
Stößelform		Kugelstößel	Kugelstößel
Anfahrsgeschwindigkeit max.	[m/min]	10	10
Anfahrsgeschwindigkeit min.	[m/min]	0,01	0,01
Mechanische Lebensdauer (axiale Betätigung)		1 x 10 ⁶ Schaltspiele	1 x 10 ⁶ Schaltspiele
Schaltpunktgenauigkeit ³⁾	[mm]	± 0,01	± 0,01
Betätigungskraft (Endstellung)	[N]	ca. 24	ca. 24
Schalzhäufigkeit max.	[1/min]	-	-
Schaltelement		Sprungschaltglied	Sprungschaltglied
Schaltglied		1 Ö und 1 S	1 Ö und 1 S
Kontaktwerkstoff		Feinsilber vergoldet	Feinsilber vergoldet
Bemessungsisolationsspannung U _i	[V]	250	50
Bemessungsstoßspannungsfestigkeit U _{mp}	[kV]	2,5	2,5
Gebrauchskategorie nach EN IEC 60947-5-1		AC-15 U _e 230 V I _e 2 A DC-13 U _e 24 V I _e 1 A	AC-15 U _e 30 V I _e 2 A DC-13 U _e 24 V I _e 1 A
Schaltstrom min.	bei 2 V [mA] bei 24 V [mA]	10 -	- 10
Schaltspannung min.	[V DC]	12	12
Kurzschlusschutz (Steuersicherung)	[A gG]	2	2
Anschlussart		PUR-Leitung 5 x 0,75 mm ²	Steckverbinder M12

1) Gegenstecker gesteckt und verschraubt.

2) Leitung fest verlegt.

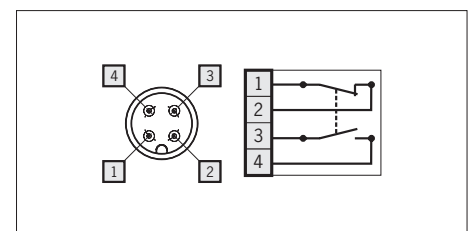
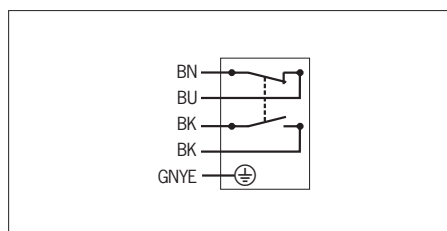
3) Die reproduzierbare Schaltpunktgenauigkeit bezieht sich auf axiale Betätigung, eingefahren nach ca. 2000 Schaltspielen.

Maßzeichnungen



Anschlusspläne

(Darstellung: Stößel in Ruhestellung)

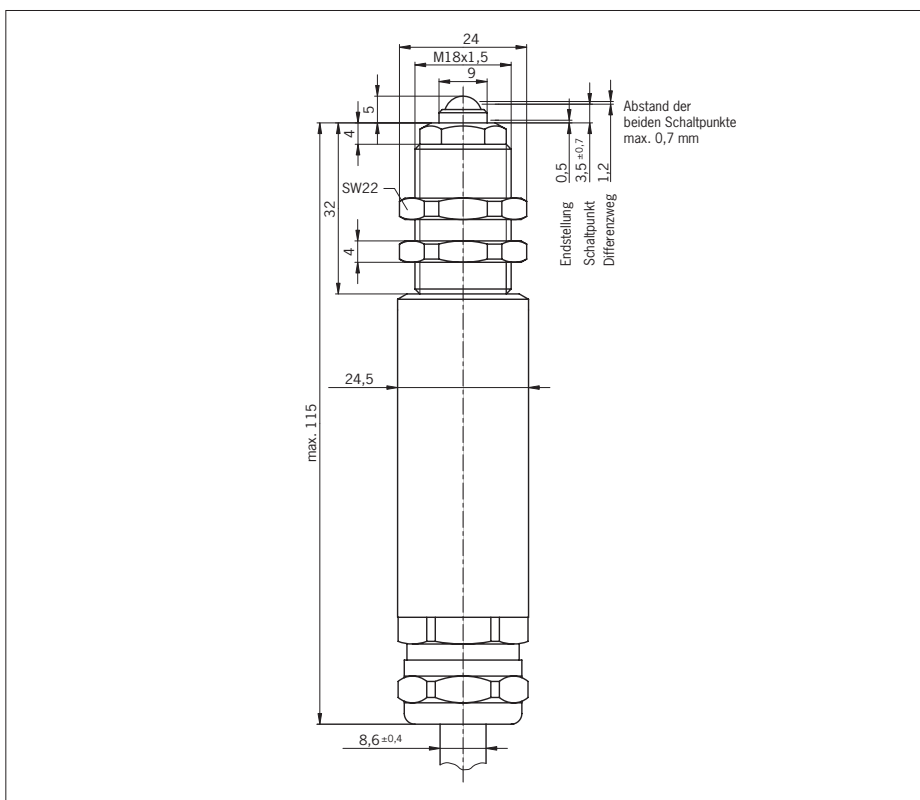


Technische Daten

Type		EGT4-...
Gehäusewerkstoff		Messing vernickelt
Schutzart		IP 67
Umgebungstemperatur	[°C]	5 ¹⁾ ... +60
Stößelform		Kugelstößel
Anfahrsgeschwindigkeit max.	[m/min]	10
Anfahrsgeschwindigkeit min.	[m/min]	0,01
Mechanische Lebensdauer (axiale Betätigung)		1 x 10 ⁶ Schaltspiele
Schaltpunktgenauigkeit ²⁾	[mm]	± 0,01
Betätigungskraft (Endstellung)	[N]	ca. 24
Schalzhäufigkeit max.	[1/min]	-
Schaltelement		Sprungschaltglied
Schaltglied		1 Ö und 1 S
Kontaktwerkstoff		Feinsilber vergoldet
Bemessungsisolationsspannung U _i	[V]	250
Bemessungsstoßspannungsfestigkeit U _{imp}	[kV]	2,5
Gebrauchskategorie nach EN IEC 60947-5-1		AC-15 U _e 230 V I _e 2 A DC-13 U _e 24 V I _e 1 A
Schaltstrom min.	bei 2 V [mA] bei 24 V [mA]	10 -
Schaltspannung min.	[V DC]	12
Kurzschlusschutz (Steuersicherung)	[A gG]	2
Anschlussart		PUR-Leitung 5 x 0,75 mm ²

1) Leitung fest verlegt.
 2) Die reproduzierbare Schaltpunktgenauigkeit bezieht sich auf axiale Betätigung, eingefahren nach ca. 2000 Schaltspielen.

Maßzeichnungen



Anschlusspläne

(Darstellung: Stößel in Ruhestellung)

