

**Gültigkeit**





Diese Betriebsanleitung gilt für alle SN 12/16 mm. Diese Betriebsanleitung bildet zusammen mit dem Dokument *Sicherheitsinformation* sowie einem ggf. verfügbaren Datenblatt die vollständige Benutzerinformation für Ihr Gerät.

**Wichtig!**

Beachten Sie, dass Sie die für Ihre Produktversion gültige Betriebsanleitung verwenden. Bei Fragen wenden Sie sich an den EUCHNER Service.

**Ergänzende Dokumente**

Die Gesamtdokumentation für dieses Gerät besteht aus folgenden Dokumenten:

Dokumenttitel (Dokumentnummer)	Inhalt	
Sicherheitsinformation (2525460)	Grundlegende Sicherheitsinformationen	
Betriebsanleitung (2032308)	(dieses Dokument)	
Konformitätserklärung	Konformitätserklärung	
Ggf. Ergänzungen zur Betriebsanleitung	Ggf. zugehörige Ergänzungen zur Betriebsanleitung oder Datenblätter berücksichtigen.	

**Wichtig!**

Lesen Sie immer alle Dokumente durch, um einen vollständigen Überblick für die sichere Installation, Inbetriebnahme und Bedienung des Geräts zu bekommen. Die Dokumente können unter [www.euchner.de](http://www.euchner.de) heruntergeladen werden. Geben Sie hierzu die Dok. Nr. oder die Bestellnummer des Geräts in die Suche ein.

**Bestimmungsgemäßer Gebrauch**

Präzision-Reihengrenztaster der Baureihe SN sind Verriegelungseinrichtungen ohne Zuhaltung (Bauart 1). Der Betätiger ist uncodiert (z. B. Nocken). In Verbindung mit einer beweglichen trennenden Schutzeinrichtung und der Maschinensteuerung verhindert dieses Sicherheitsbauteil, dass gefährliche Maschinenfunktionen ausgeführt werden, solange die Schutzeinrichtung geöffnet ist. Wenn die Schutzeinrichtung während der gefährlichen Maschinenfunktion geöffnet wird, wird ein Stoppbefehl ausgelöst.

Für allgemeine Anwendungen werden Sprungschaltelemente ES502E eingesetzt. Für die Verwendung als Sicherheitsschalter sind nur die Schaltelemente ES508E und ES514 mit zwangsgeführten Öffnern zulässig.

Das bedeutet:

- ▶ Einschaltbefehle, die eine gefährliche Maschinenfunktion hervorrufen, dürfen erst dann wirksam werden, wenn die Schutzeinrichtung geschlossen ist.
- ▶ Das Öffnen der Schutzeinrichtung löst einen Stoppbefehl aus.
- ▶ Das Schließen einer Schutzeinrichtung darf kein selbstständiges Anlaufen einer gefährlichen Maschinenfunktion hervorrufen. Hierzu muss ein separater Startbefehl erfolgen. Ausnahmen hierzu siehe EN ISO 12100 oder relevante C-Normen

Geräte dieser Baureihe können als sichere Positiongeber eingesetzt werden.

Vor dem Einsatz des Geräts ist eine Risikobeurteilung an der Maschine durchzuführen z. B. nach folgenden Normen:

- ▶ EN ISO 13849-1
- ▶ EN ISO 12100
- ▶ EN IEC 62061

Zum bestimmungsgemäßen Gebrauch gehört das Einhalten der einschlägigen Anforderungen für den Einbau und Betrieb, insbesondere nach folgenden Normen:

- ▶ EN ISO 13849-1
- ▶ EN ISO 14119
- ▶ EN IEC 60204-1

**Wichtig!**

- ▶ Der Anwender trägt die Verantwortung für die korrekte Einbindung des Geräts in ein sicheres Gesamtsystem. Dazu muss das Gesamtsystem z. B. nach EN ISO 13849-1 validiert werden.
- ▶ Wird zur Bestimmung des Performance Levels (PL) das vereinfachte Verfahren nach EN ISO 13849-1:2023, Abschnitt 6.2.3 benutzt, reduziert sich möglicherweise der PL, wenn mehrere Geräte hintereinander geschaltet werden.
- ▶ Eine logische Reihenschaltung sicherer Kontakte limitiert unter Umständen den erreichbaren Performance Level (PL). Nähere Informationen hierzu gibt ISO TR 24119.
- ▶ Liegt dem Produkt ein Datenblatt bei, gelten die Angaben des Datenblatts, falls diese von der Betriebsanleitung abweichen.

**Sicherheitshinweise**

**⚠ WARNUNG**

Lebensgefahr durch unsachgemäßen Einbau oder Umgehen (Manipulation). Sicherheitsbauteile erfüllen eine Personenschutz-Funktion.

- ▶ Sicherheitsbauteile dürfen nicht überbrückt, weggedreht, entfernt oder auf andere Weise unwirksam gemacht werden. Beachten Sie hierzu insbesondere die Maßnahmen zur Verringerung der Umgehungsmöglichkeiten nach EN ISO 14119:2013, Abschn. 7.
- ▶ Montage, elektrischer Anschluss und Inbetriebnahme ausschließlich durch autorisiertes Fachpersonal, welches über spezielle Kenntnisse im Umgang mit Sicherheitsbauteilen verfügt.

**Funktion**

Präzisions-Reihengrenztaster werden zum Positionieren und Steuern im Maschinen- und Anlagenbau eingesetzt.

Die Schaltelemente werden über Stößel betätigt. Entsprechend der Anwendung (Schaltpunktgenauigkeit und Anfahrgeschwindigkeit) werden verschiedene Stößel und Steuernocken eingesetzt (siehe Bild 4).

Das Betätigen der Stößel erfolgt bei allgemeiner Anwendung durch Steuernocken nach DIN 69639, die in Nutzenprofilen nach DIN 69638 kraftschlüssig befestigt sind.

Beim Bewegen des Betätigungselements aus der Ruhestellung in die Endstellung werden die Schaltkontakte betätigt. Die Sicherheitskontakte (⊖) werden dabei zwangsweise geöffnet (siehe Bild 1).

**Schaltzustände**

Die detaillierten Schaltzustände für Ihren Schalter finden Sie in Bild 1. Dort sind alle verfügbaren Schaltelemente beschrieben.

**Betätigungselement in Ruhestellung**

Die Sicherheitskontakte (⊖) sind geschlossen.

**Betätigungselement in Endstellung**

Die Sicherheitskontakte (⊖) sind geöffnet.

**Montage**

**HINWEIS**

- Geräteschäden durch falschen Anbau und ungeeignete Umgebungsbedingungen
- ▶ Sicherheitsschalter und Betätiger dürfen nicht als Anschlag verwendet werden.
- ▶ Beachten Sie EN ISO 14119:2013, Abschnitte 5.2 und 5.3, zur Befestigung des Sicherheitsschalters und des Betätigers.
- ▶ Beachten Sie EN ISO 14119:2013, Abschnitt 7, zur Verringerung von Umgehungsmöglichkeiten einer Verriegelungseinrichtung.

- ▶ Beachten Sie bei Sicherheitsschaltkreisen den Betätigungsweg mit den Toleranzangaben in der Maßzeichnung.
- ▶ Schützen Sie den Schalter vor Beschädigung.
- ▶ Die angegebene IP-Schutzart gilt nur, bei korrekt angezogenen Gehäuseschrauben, Leitungseinführungen und Steckverbindern. Anzugsdrehmomente beachten.

**Schutz vor Umgebungseinflüssen**

Entlüftungsventile dienen dem Druckausgleich gegen Pumpwirkung der Stößel. Sie dürfen nicht mit Farbe verschlossen werden.

- ▶ Bei Lackierarbeiten Stößel, Stößelführung, Entlüftungsventile und Typenschild abdecken!

**Elektrischer Anschluss**

**⚠ WARNUNG**

Verlust der Sicherheitsfunktion durch falschen Anschluss.

- ▶ Für Sicherheitsfunktionen nur sichere Kontakte (⊖) verwenden.
- ▶ Isolieren Sie die Einzeldrähte mit einer Länge von 6<sup>+1</sup> mm ab, um einen sicheren Kontakt zu gewährleisten.

Bei Verwendung von nachrüstbaren Anzeigeleuchten ist der auf dem Gehäuse der Anzeigeleuchte aufgedruckte Spannungsbereich einzuhalten (Anschluss siehe Bild 5).

**Anwendung des Sicherheitsschalters als Verriegelung für den Personenschutz**

Es muss mindestens ein Kontakt (⊖) verwendet werden. Dieser signalisiert die Stellung der Schutzeinrichtung (Kontaktbelegung siehe Bild 1).

**Für Geräte mit Steckverbinder gilt:**

- ▶ Auf Dichtheit des Steckverbinders achten.

**Für Geräte mit Leitungseinführung gilt:**

1. Gewünschte Einführöffnung mit geeignetem Werkzeug öffnen.
2. Kabelverschraubung mit entsprechender Schutzart montieren.
3. Anschließen und Klemmen anziehen (Kontaktbelegung siehe Bild 1, Anzugsdrehmomente siehe technische Daten).
4. Auf Dichtheit der Leitungseinführung achten.
5. Schalterdeckel schließen und verschrauben (Anzugsdrehmoment 1,5 Nm).

**Funktionsprüfung**

**⚠ WARNUNG**

Tödliche Verletzung durch Fehler bei der Funktionsprüfung.

- ▶ Stellen Sie vor der Funktionsprüfung sicher, dass sich keine Personen im Gefahrenbereich befinden.
- ▶ Beachten Sie die geltenden Vorschriften zur Unfallverhütung.

Überprüfen Sie nach der Installation und nach jedem Fehler die korrekte Funktion des Geräts.

Gehen Sie dabei folgendermaßen vor:

**Mechanische Funktionsprüfung**

Das Betätigungselement muss sich leicht bewegen lassen. Zur Prüfung Schutzeinrichtung mehrmals schließen.

**Elektrische Funktionsprüfung**

1. Betriebsspannung einschalten.
2. Alle Schutzeinrichtungen schließen.
- ➔ Die Maschine darf nicht selbständig anlaufen.
3. Maschinenfunktion starten.

## 4. Schutzeinrichtung öffnen.

- ➔ Die Maschine muss abschalten und darf sich nicht starten lassen, solange die Schutzeinrichtung geöffnet ist.

Wiederholen Sie die Schritte 2 - 4 für jede Schutzeinrichtung einzeln.

## Kontrolle und Wartung

### ⚠️ WARNUNG

Gefahr von schweren Verletzungen durch den Verlust der Sicherheitsfunktion.

- ▶ In Sicherheitsschaltkreisen muss bei Beschädigung oder Verschleiß der gesamte Schalter ausgetauscht werden. Der Austausch von Einzelteilen oder Baugruppen ist nicht zulässig.
- ▶ Überprüfen Sie in regelmäßigen Abständen und nach jedem Fehler die korrekte Funktion des Geräts. Hinweise zu möglichen Zeitintervallen entnehmen Sie der EN ISO 14119:2013, Abschnitt 8.2.

Um eine einwandfreie und dauerhafte Funktion zu gewährleisten, sind folgende Kontrollen erforderlich:

- ▶ einwandfreie Schaltfunktion
- ▶ sichere Befestigung aller Bauteile
- ▶ präzise Justierung von Steuernocken zu Reihengrenztaster
- ▶ Beschädigungen, starke Verschmutzung, Ablagerungen und Verschleiß
- ▶ Dichtheit der Kabeleinführung
- ▶ gelockerte Leitungsanschlüsse bzw. Steckverbinder.

**Info:** Das Baujahr ist in der unteren, rechten Ecke des Typschilds ersichtlich.

## Haftungsausschluss und Gewährleistung

Wenn die o. g. Bedingungen für den bestimmungsgemäßen Gebrauch nicht eingehalten werden oder wenn die Sicherheitshinweise nicht befolgt werden oder wenn etwaige Wartungsarbeiten nicht wie gefordert durchgeführt werden, führt dies zu einem Haftungsausschluss und dem Verlust der Gewährleistung.

## Hinweise zu UL-Anforderungen

### Für Geräte mit Steckverbinder gilt:

Für den Einsatz und die Verwendung gemäß den Anforderungen von UL muss eine Class 2 Spannungsversorgung nach UL1310 verwendet werden. Am Einsatzort installierte Anschlussleitungen von Sicherheitsschaltern müssen räumlich von beweglichen und fest installierten Leitungen und nicht isolierten aktiven Teilen anderer Anlagenteile, die mit einer Spannung von über 150 V arbeiten, so getrennt werden, dass ein ständiger Abstand von 50,8 mm eingehalten wird. Es sei denn, die beweglichen Leitungen sind mit geeigneten Isoliermaterialien versehen, die eine gleiche oder höhere Spannungsfestigkeit gegenüber den anderen relevanten Anlagenteilen besitzen.

## Konformitätserklärung

Das Produkt erfüllt die Anforderungen der Maschinenrichtlinie 2006/42/EG.

Die EU-Konformitätserklärung finden Sie unter [www.euchner.de](http://www.euchner.de). Geben Sie dazu die Bestellnummer Ihres Geräts in die Suche ein. Unter *Downloads* ist das Dokument verfügbar.

## Service

Wenden Sie sich im Servicefall an:

EUCHNER GmbH + Co. KG  
Kohlhammerstraße 16  
70771 Leinfelden-Echterdingen

### Servicetelefon:

+49 711 7597-500

### E-Mail:

support@euchner.de

### Internet:

[www.euchner.de](http://www.euchner.de)

## Technische Daten

Parameter	Wert	
Gehäusewerkstoff	Aluminium-Druckguss eloxiert	
Stößelwerkstoff	Stahl, rostfrei	
Schutzart	IP67	
Mech. Schaltspiele	ES502E / ES508E	30x10 <sup>6</sup>
	ES514	1x10 <sup>6</sup>
Schalthäufigkeit	ES502E	300 min <sup>-1</sup>
	ES508E / ES514	50 min <sup>-1</sup>
Umgebungstemperatur	-5 ... +80°C	
Einbaulage	beliebig	
Anfahrsgeschwindigkeit max.		
Stößel	Dach D	4 m/min
	Rollen R (Gleitlager)	80 m/min
	Rollen B (Kugellager)	120 m/min
	Wölbung W/Kugel K	10 m/min
Anfahrsgeschwindigkeit min.		
		0,01 m/min
Betätigungskraft	ES502E	≥ 20 N
mit Schaltelement	ES508E	≥ 15 N
	ES514	≥ 30 N

Schaltelement	
ES502E	1 Schließer + 1 Öffner
ES508E	1 Zwangsöffner
ES514	1 Schließer + 1 Zwangsöffner

Schaltprinzip		
ES502E/ES514	Sprungschaltglied	
ES508E	Schleichschaltglied	
Hysterese	ES502E	0,8 mm
	ES514	0,6 mm

Kontaktwerkstoff	
ES502E/ES508E/ES514	Silberlegierung hauchvergoldet
Anschlussart Schraubklemmen	
Anzugsdrehmoment Schraubanschluss (Kreuzschlitzschraube)	

ES502E/ES508E	0,6 Nm
ES514	0,9 Nm

Leiterquerschnitt (starr/flexibel)	0,34 ... 1,5 mm <sup>2</sup>
------------------------------------	------------------------------

Bemessungsisolationsspannung U <sub>i</sub>	= 250 V
---	---------

Bemessungsstoßspannungsfestigkeit	
-----------------------------------	--

ES508E/ES514	U <sub>imp</sub> = 4 kV
--------------	-------------------------

ES502E	U <sub>imp</sub> = 2,5 kV
--------	---------------------------

Gebrauchskategorie Schaltelement nach EN IEC 60947-5-1			
--	--	--	--

ES502E	AC-12	250 V	8 A
--------	-------	-------	-----

ES502E/ES508E	AC-15	230 V	6 A
---------------	-------	-------	-----

	DC-13	24 V	6 A
--	-------	------	-----

ES514	AC-15	230 V	2,5 A
-------	-------	-------	-------

	DC-13	24 V	6 A
--	-------	------	-----

Schaltstrom min.			
------------------	--	--	--

bei DC 24 V	ES514	5 mA
-------------	-------	------

	ES508E	10 mA
--	--------	-------

bei DC 12 V	ES502E	10 mA
-------------	--------	-------

Konv. thermischer Strom I <sub>th</sub>			
---	--	--	--

ES502E	8 A
--------	-----

ES508E/ES514	10 A
--------------	------

Kurzschlusschutz nach EN IEC 60269-1 (Steuersicherung)			
--	--	--	--

ES502E	8 A gG
--------	--------

ES508E	10 A gG
--------	---------

ES514	6 A gG
-------	--------

Bedingter Kurzschlussstrom			
----------------------------	--	--	--

Anzeigeleuchte LED	LE060	AC/DC 12 - 60 V
--------------------	-------	-----------------

(nur mit ES502E / ES508E)	LE110	AC 110 V ± 15%
---------------------------	-------	----------------

	LE220	AC 220 V ± 15%
--	-------	----------------

Für Bauform SN in LED-Ausführung			
----------------------------------	--	--	--

mit Schaltelement ES514 und			
-----------------------------	--	--	--

Stößelabstand 12 mm	LE024GE	DC 24 V ± 10%
---------------------	---------	---------------

Kennwerte nach EN ISO 13849-1 für Schaltelemente		
	ES508E	ES514

Sichere Positionserkennung		
----------------------------	--	--

B <sub>100</sub>	2 x 10 <sup>7</sup>	2 x 10 <sup>6</sup>
------------------	---------------------	---------------------

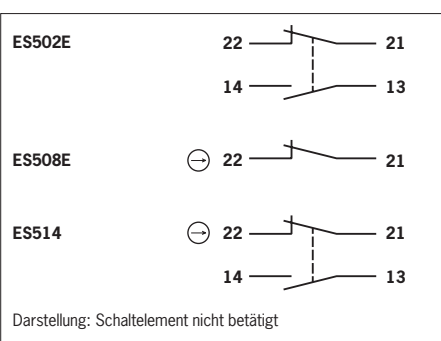
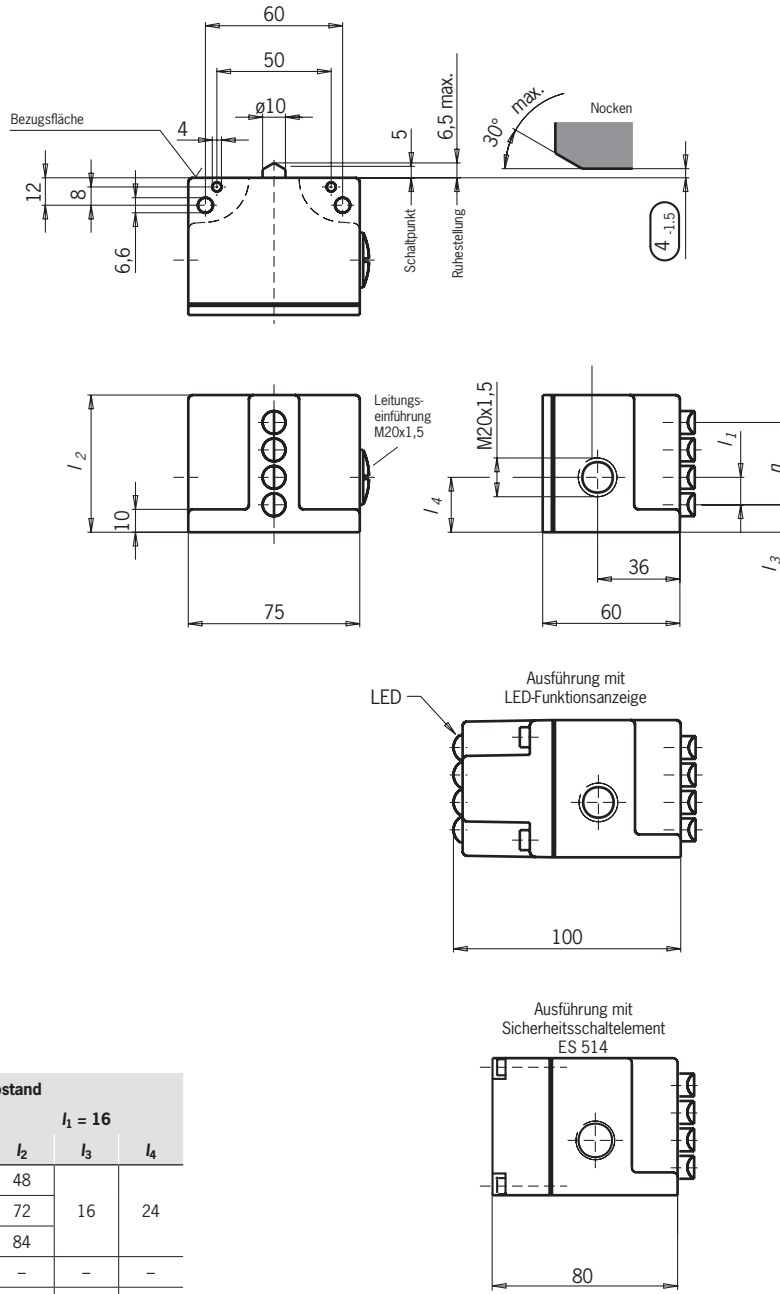


Bild 1: Schaltelemente und Anschlussbelegung

Technische Änderungen vorbehalten, alle Angaben ohne Gewähr. © EUCHNER GmbH + Co. KG 2032308-10-08/24 (Originalbetriebsanleitung)

Darstellung mit Dachstößel, Stößelform je nach Ausführung



n Anzahl Stößel	Stößelabstand					
	l <sub>1</sub> = 12			l <sub>1</sub> = 16		
	l <sub>2</sub>	l <sub>3</sub>	l <sub>4</sub>	l <sub>2</sub>	l <sub>3</sub>	l <sub>4</sub>
2	36	12	19	48	16	24
3	48		24	72		
4	60	24	84	-	-	-
5	72	-	-	-	-	-
6	84	-	-	-	-	-

Bild 2: Maßzeichnung SN...

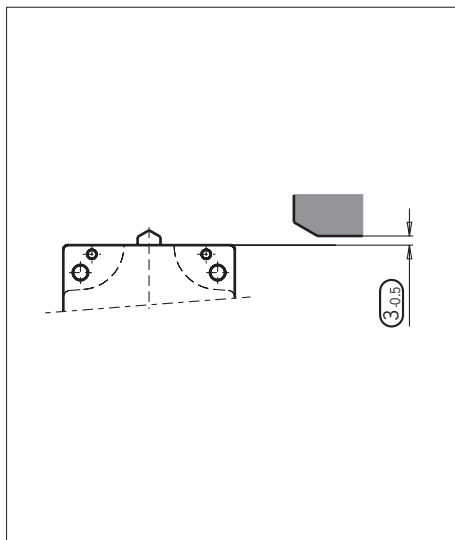


Bild 3: Montage SN...-508 und SN...-514 für Sicherheitsschaltkreise

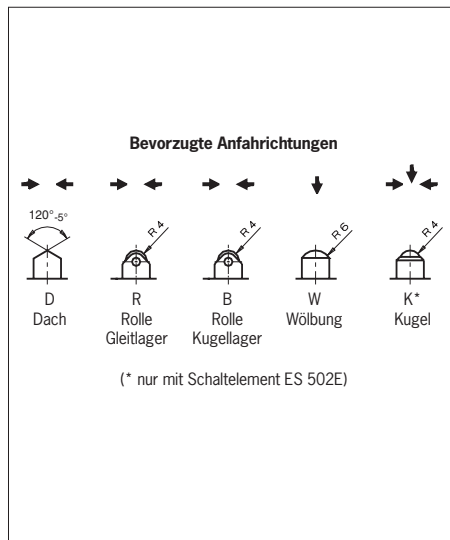


Bild 4: Stößel und Anfahrrichtungen

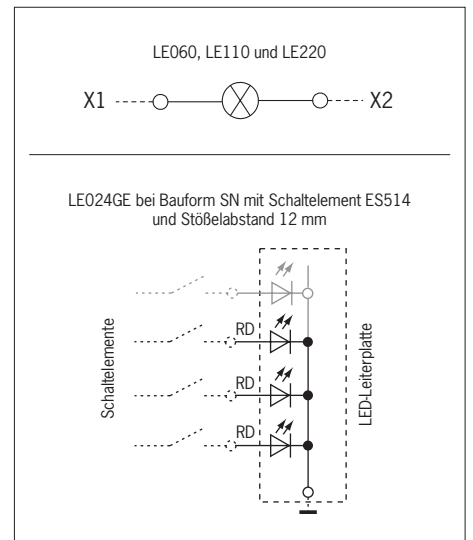


Bild 5: Anschluss LED-Anzeigeleuchten