

Gültigkeit

Diese Betriebsanleitung gilt für alle Präzisions-Reihengrenztaster GL, GS, SB, SN 8 mm. Diese Betriebsanleitung bildet zusammen mit dem Dokument *Sicherheitsinformation* sowie einem ggf. verfügbaren Datenblatt die vollständige Benutzerinformation für Ihr Gerät.

Wichtig!

Beachten Sie, dass Sie die für Ihre Produktversion gültige Betriebsanleitung verwenden. Bei Fragen wenden Sie sich an den EUCHNER Service.

Ergänzende Dokumente

Die Gesamtdokumentation für dieses Gerät besteht aus folgenden Dokumenten:

Dokumenttitel (Dokumentnummer)	Inhalt	
Sicherheitsinformation (2525460)	Grundlegende Sicherheitsinformationen	
Betriebsanleitung (2076050)	(dieses Dokument)	
Konformitätserklärung	Konformitätserklärung	
Ggf. Ergänzungen zur Betriebsanleitung	Ggf. zugehörige Ergänzungen zur Betriebsanleitung oder Datenblätter berücksichtigen.	

Wichtig!

Lesen Sie immer alle Dokumente durch, um einen vollständigen Überblick für die sichere Installation, Inbetriebnahme und Bedienung des Geräts zu bekommen. Die Dokumente können unter www.euchner.de heruntergeladen werden. Geben Sie hierzu die Dok. Nr. oder die Bestellnummer des Geräts in die Suche ein.

Bestimmungsgemäßer Gebrauch

Präzisions-Reihengrenztaster werden zum Positionieren und Steuern von Maschinen und Industrieanlagen eingesetzt.

Zum bestimmungsgemäßen Gebrauch gehört das Einhalten der einschlägigen Anforderungen für den Einbau und Betrieb, insbesondere

- ▶ EN IEC 60204-1
- ▶ EN ISO 12100

Nicht bestimmungsgemäßer Gebrauch

Präzisions-Reihengrenztaster mit Schaltelement ES 552, ES 592 und ES 614 (Sprungschaltglieder ohne Zwangstrennung) dürfen nicht in Sicherheits-schaltkreisen eingesetzt werden.

Funktion

Präzisions-Reihengrenztaster besitzen mehrere Schaltelemente, die in einer Reihe angeordnet sind. Die Schaltelemente werden über Stößel betätigt. Entsprechend der Anwendung (Schaltpunktgenauigkeit und Anfahrsgeschwindigkeit) werden verschiedene Stößel und Steuernocken eingesetzt.

Das Betätigen der Stößel erfolgt durch Steuernocken, die in Nutenprofilen kraftschlüssig befestigt sind.

Schaltelemente / Anschlussbelegung

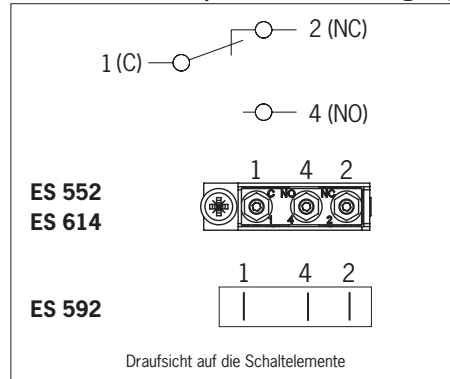


Bild 1: Schaltelemente und Anschlussbelegung

Montage

HINWEIS

Geräteschäden durch falschen Anbau und ungeeignete Umgebungsbedingungen

- ▶ Präzisions-Reihengrenztaster dürfen nicht als Anschlag verwendet werden.
- ▶ Die angegebene IP-Schutzart gilt nur bei korrekt angezogenen Gehäuseschrauben, Leitungseinführungen und Steckverbindern. Anzugsdrehmomente beachten.

Präzisions-Reihengrenztaster so anbauen, dass

- ▶ Anschlussleitungen und Steckverbinder nicht von bewegten Maschinenteilen beschädigt werden
- ▶ bei Leitungseinführung durch den Sockel die Dichtigkeit gewährleistet ist.

Schutz vor Umgebungseinflüssen

Entlüftungsventile dienen dem Druckausgleich gegen Pumpwirkung der Stößel. Sie dürfen nicht mit Farbe verschlossen werden.

Bei Lackierarbeiten Stößel, Stößelführung, Entlüftungsventile und Typenschild abdecken!

Elektrischer Anschluss

⚠ WARNUNG

▶ Isolieren Sie die Einzeldrähte mit einer Länge von 6^{±1} mm ab, um einen sicheren Kontakt zu gewährleisten.

- ▶ Schalterdeckel öffnen
- ▶ Leiterquerschnitt 0,14 ... 1,0 mm²
- ▶ Anschlussbelegung siehe Bild 1
- ▶ Passende Kabelverschraubung mit gefasstem O-Ring montieren
- ▶ Leitung sorgfältig abdichten. Dichtring muss auf den Leitungsdurchmesser abgestimmt sein
- ▶ Anschlussschrauben der Schaltelemente mit 0,2 Nm anziehen
- ▶ Schalterdeckel schließen und Deckelschrauben mit 0,5 Nm anziehen.

Funktionsprüfung

Mechanische Funktionsprüfung

▶ Stößel betätigen und die Schaltfunktionen überprüfen.

Elektrische Funktionsprüfung

▶ Korrekten Funktionsablauf prüfen.

Wartung und Kontrolle

Wartungsarbeiten sind nicht erforderlich. Um eine einwandfreie und dauerhafte Funktion zu gewährleisten, sind **regelmäßige Kontrollen** erforderlich auf

- ▶ einwandfreie Schaltfunktion
- ▶ sichere Befestigung der Bauteile
- ▶ Präzise Justierung von Steuernocken zu Reihengrenztaster
- ▶ Ablagerungen und Verschleiß
- ▶ Dichtheit der Kabeleinführung
- ▶ gelockerte Leitungsanschlüsse.

Haftungsausschluss bei

- ▶ nicht bestimmungsgemäßem Gebrauch
- ▶ Nichteinhalten der Sicherheitshinweise
- ▶ Anbau und elektrischem Anschluss nicht durch autorisiertes Fachpersonal
- ▶ nicht durchgeführten Funktionskontrollen.

Hinweise zu UL-Anforderungen

Für Geräte mit Leitungseinführung gilt:

Für den Einsatz und die Verwendung gemäß den Anforderungen von UL ist eine Kupferleitung für den Temperaturbereich 60/75 °C zu verwenden.

Konformitätserklärung

Das Produkt erfüllt die Anforderungen der Maschinenrichtlinie 2006/42/EG.

Die EU-Konformitätserklärung finden Sie unter www.euchner.de. Geben Sie dazu die Bestellnummer Ihres Geräts in die Suche ein. Unter *Downloads* ist das Dokument verfügbar.

Service

Wenden Sie sich im Servicefall an:

EUCHNER GmbH + Co. KG
 Kohlhammerstraße 16
 70771 Leinfelden-Echterdingen

Servicetelefon:
 +49 711 7597-500

E-Mail:
support@euchner.de

Internet:
www.euchner.de

Technische Daten

Parameter	Wert
Gehäusewerkstoff	
Baureihe GL, GS	Aluminium-Sandguss, eloxiert
SB, SN	Aluminium-Druckguss, eloxiert
Stößelwerkstoff	Stahl, rostfrei
Schutzart	IP67
Mechanische Schaltspiele	30 x 10 ⁶
Betätigungshäufigkeit	≤ 200 min ⁻¹
Umgebungstemperatur mit Schaltelement	
ES 552, ES 614	-5 ... +80 °C
ES 592	-5 ... +125 °C (Herstellerangabe max. +140 °C)
Einbaulage	beliebig
Anfahrgeschwindigkeit max.	
Stößel Dach D	20 m/min
Rollen R (Gleitlager)	50 m/min
Kugel K	8 m/min
Anfahrgeschwindigkeit min.	0,01 m/min
Betätigungskraft	≥ 15 N
Schaltelement	1 Wechsler
Schaltprinzip	Sprungschaltglied
Schalthysterese max.	0,1 mm
Kontaktwerkstoff	
ES 552, ES 592	Silber
ES 614	Gold-Kreuzschneiden-Kontakte
Anschlussart	
ES 552, ES 614	Schraubanschluss
ES 592	Lötanschluss
Anzugsdrehmoment Schraubanschluss (Innensechskant SW 1,3 mm)	0,2 Nm
Leiterquerschnitt	0,14 ... 1,0 mm ²
Bemessungsstoßspannungsfestigkeit	U _{imp} = 2,5 kV
Bemessungsisolationsspannung	
mit Kabeleinführung	U _i = 250 V
mit Steckverbinder	U _i = 50 V
Bemessungsdaten der Schaltelemente	
ES 552	
Konv. thermischer Strom I _{th}	6 A
Gebrauchskategorie AC-15	230 V / 2 A
Gebrauchskategorie DC-13	24 V / 2 A
Schaltstrom min. bei	10 mA
Schaltspannung	DC 24 V
Kurzschlusschutz	6 A gG
Mechanische Lebensdauer	bis 10 x 10 ⁶ Betätigungszyklen
ES 592	
Konv. thermischer Strom I _{th}	3 A
Gebrauchskategorie AC-15	230 V / 3 A
Gebrauchskategorie DC-13	24 V / 1 A
Schaltstrom min. bei	10 mA
Schaltspannung	DC 24 V
Kurzschlusschutz	3 A gG
Mechanische Lebensdauer	5 x 10 ⁶ Betätigungszyklen (Herstellerangabe 5 x 10 ⁶)
ES 614	
Konv. thermischer Strom I _{th}	2 A
Gebrauchskategorie DC-13	30 V / 1 A
Schaltstrom min. bei	1 mA
Schaltspannung	DC 5 V
Kurzschlusschutz	2 A gG
Mechanische Lebensdauer	bis 10 x 10 ⁶ Betätigungszyklen
Idealer Einsatzbereich	1 mA; 5 V ... 0,3 A; 30 V

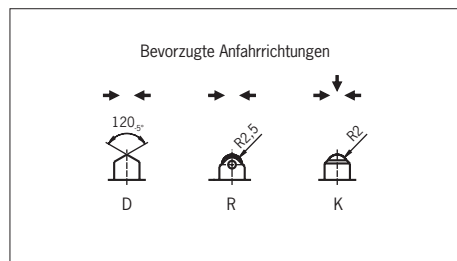


Bild 2: Stößel und Anfahrrichtungen

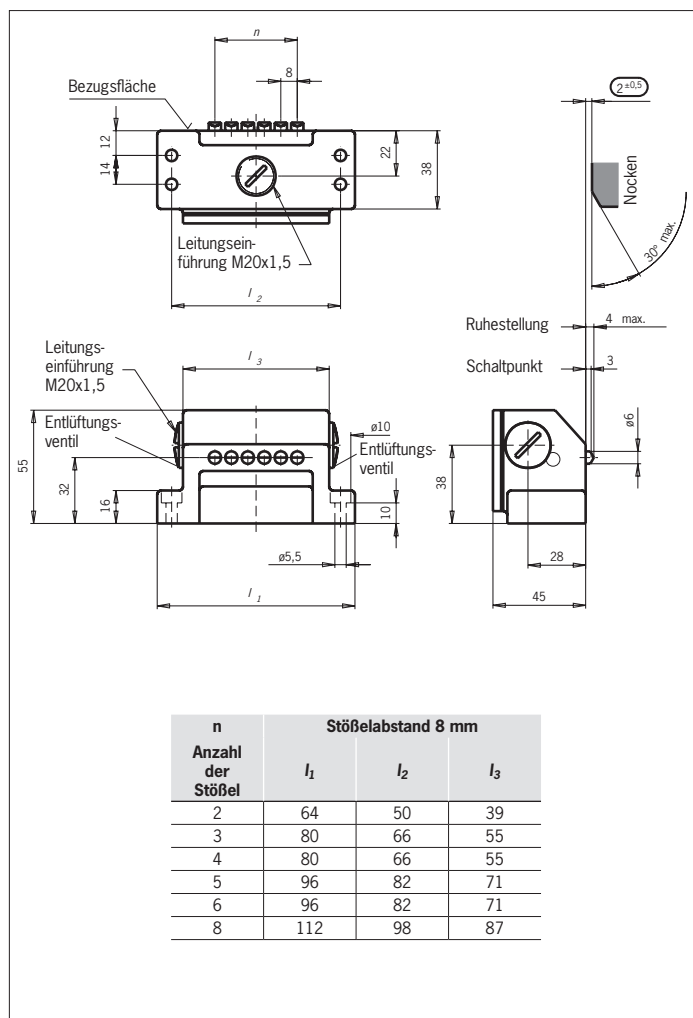


Bild 3: Maßzeichnung GL...

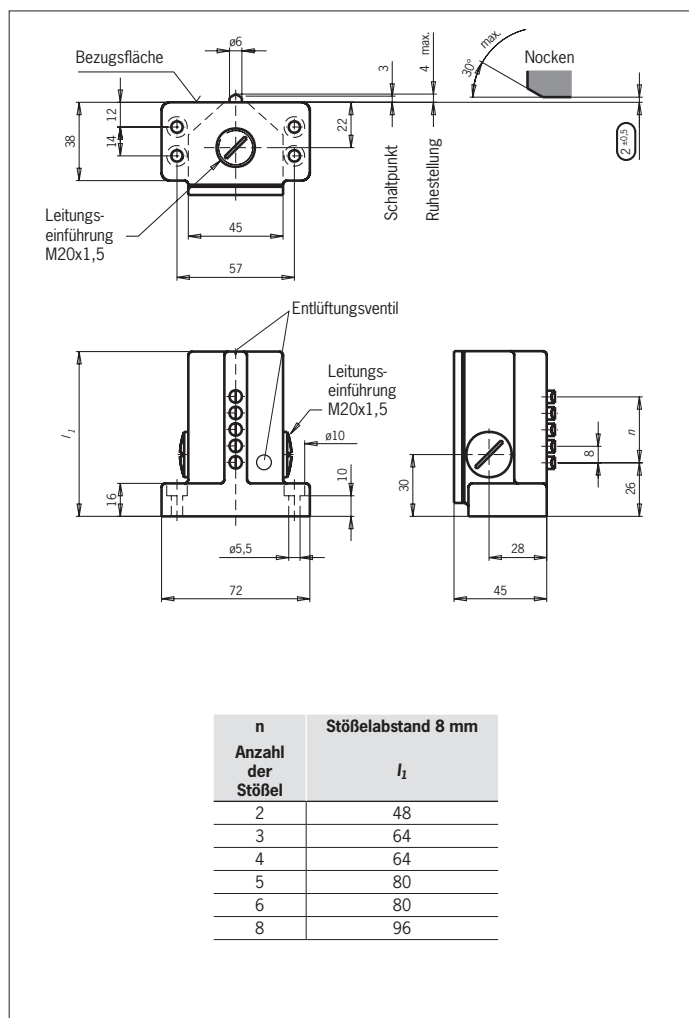


Bild 4: Maßzeichnung GS...

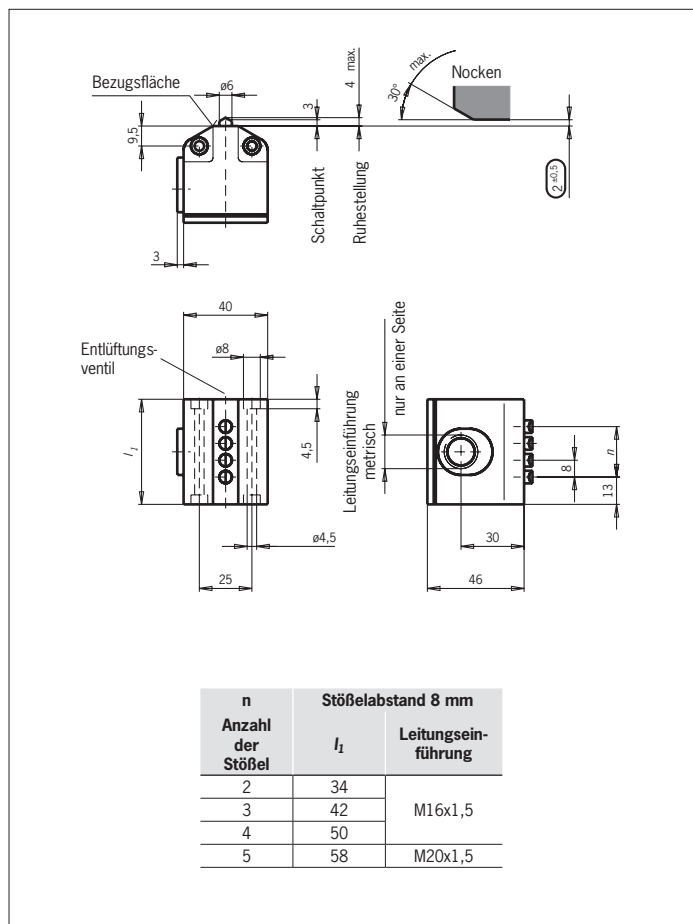


Bild 5: Maßzeichnung SB...

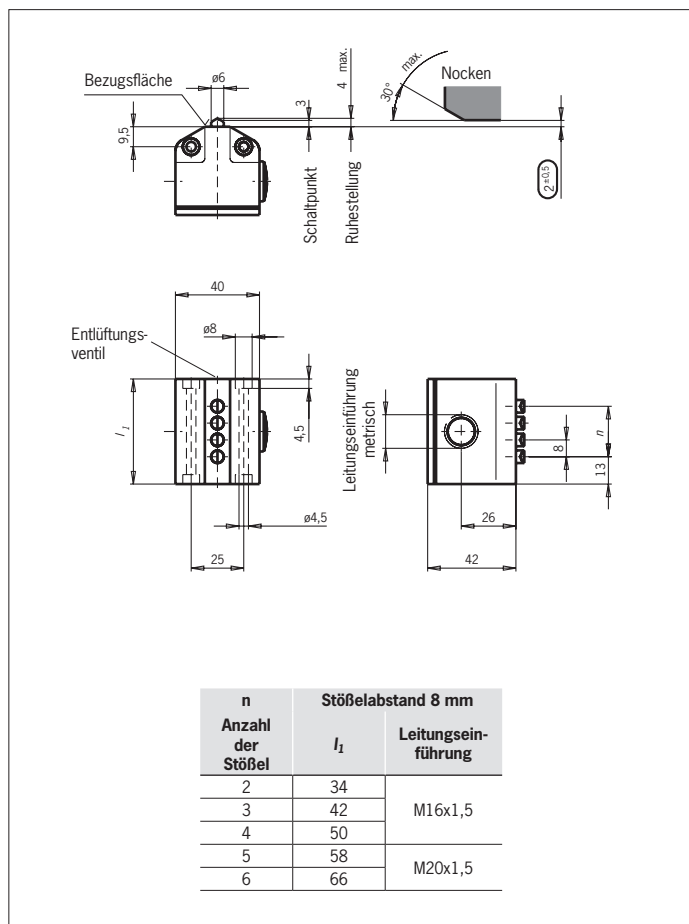


Bild 6: Maßzeichnung SN...