

**Gültigkeit**





Diese Betriebsanleitung gilt für alle RG, GS, GL 12/16 mm. Diese Betriebsanleitung bildet zusammen mit dem Dokument *Sicherheitsinformation* sowie einem ggf. verfügbaren Datenblatt die vollständige Benutzerinformation für Ihr Gerät.

**Wichtig!**

Beachten Sie, dass Sie die für Ihre Produktversion gültige Betriebsanleitung verwenden. Bei Fragen wenden Sie sich an den EUCHNER Service.

**Ergänzende Dokumente**

Die Gesamtdokumentation für dieses Gerät besteht aus folgenden Dokumenten:

Dokumenttitel (Dokumentnummer)	Inhalt	
Sicherheitsinformation (2525460)	Grundlegende Sicherheitsinformationen	
Betriebsanleitung (2032307)	(dieses Dokument)	
Konformitätserklärung	Konformitätserklärung	
Ggf. Ergänzungen zur Betriebsanleitung	Ggf. zugehörige Ergänzungen zur Betriebsanleitung oder Datenblätter berücksichtigen.	

**Wichtig!**

Lesen Sie immer alle Dokumente durch, um einen vollständigen Überblick für die sichere Installation, Inbetriebnahme und Bedienung des Geräts zu bekommen. Die Dokumente können unter [www.euchner.de](http://www.euchner.de) heruntergeladen werden. Geben Sie hierzu die Dok. Nr. oder die Bestellnummer des Geräts in die Suche ein.

**Bestimmungsgemäßer Gebrauch**

Präzision-Reihengrenztaster der Baureihe RG/GS/GL sind Verriegelungseinrichtungen ohne Zuhaltung (Bauart 1).

Der Betätiger ist uncodiert (z. B. Nocken). In Verbindung mit einer beweglichen trennenden Schutzeinrichtung und der Maschinensteuerung verhindert dieses Sicherheitsbauteil, dass gefährliche Maschinenfunktionen ausgeführt werden, solange die Schutzeinrichtung geöffnet ist. Wenn die Schutzeinrichtung während der gefährlichen Maschinenfunktion geöffnet wird, wird ein Stoppbefehl ausgelöst.

Für allgemeine Anwendungen werden Sprungschaltelemente ES502E eingesetzt. Für die Verwendung als Sicherheitsschalter sind nur die Schaltelemente ES508E und ES514 mit zwangsgeführten Öffnern zulässig.

Das bedeutet:

- ▶ Einschaltbefehle, die eine gefährliche Maschinenfunktion hervorrufen, dürfen erst dann wirksam werden, wenn die Schutzeinrichtung geschlossen ist.
- ▶ Das Öffnen der Schutzeinrichtung löst einen Stoppbefehl aus.
- ▶ Das Schließen einer Schutzeinrichtung darf kein selbstständiges Anlaufen einer gefährlichen Maschinenfunktion hervorrufen. Hierzu muss ein separater Startbefehl erfolgen. Ausnahmen hierzu siehe EN ISO 12100 oder relevante C-Normen

Geräte dieser Baureihe können als sichere Positionsgesetzter eingesetzt werden.

Vor dem Einsatz des Geräts ist eine Risikobeurteilung an der Maschine durchzuführen z. B. nach folgenden Normen:

- ▶ EN ISO 13849-1
- ▶ EN ISO 12100
- ▶ EN IEC 62061

Zum bestimmungsgemäßen Gebrauch gehört das Einhalten der einschlägigen Anforderungen für den Einbau und Betrieb, insbesondere nach folgenden Normen:

- ▶ EN ISO 13849-1
- ▶ EN ISO 14119
- ▶ EN ISO 60204-1

**Wichtig!**

- ▶ Der Anwender trägt die Verantwortung für die korrekte Einbindung des Geräts in ein sicheres Gesamtsystem. Dazu muss das Gesamtsystem z. B. nach EN ISO 13849-1 validiert werden.
- ▶ Wird zur Bestimmung des Performance Levels (PL) das vereinfachte Verfahren nach EN ISO 13849-1:2023, Abschnitt 6.2.3 benutzt, reduziert sich möglicherweise der PL, wenn mehrere Geräte hintereinander geschaltet werden.
- ▶ Eine logische Reihenschaltung sicherer Kontakte limitiert unter Umständen den erreichbaren Performance Level (PL). Nähere Informationen hierzu gibt ISO TR 24119.
- ▶ Liegt dem Produkt ein Datenblatt bei, gelten die Angaben des Datenblatts, falls diese von der Betriebsanleitung abweichen.

**Sicherheitshinweise**

**⚠ WARNUNG**

Lebensgefahr durch unsachgemäßen Einbau oder Umgehen (Manipulation). Sicherheitsbauteile erfüllen eine Personenschutz-Funktion.


- ▶ Sicherheitsbauteile dürfen nicht überbrückt, weggedreht, entfernt oder auf andere Weise unwirksam gemacht werden. Beachten Sie hierzu insbesondere die Maßnahmen zur Verringerung der Umgehungsmöglichkeiten nach EN ISO 14119:2013, Abschn. 7.
- ▶ Montage, elektrischer Anschluss und Inbetriebnahme ausschließlich durch autorisiertes Fachpersonal, welches über spezielle Kenntnisse im Umgang mit Sicherheitsbauteilen verfügt.

**Funktion**

Präzisions-Reihengrenztaster werden zum Positionieren und Steuern im Maschinen- und Anlagenbau eingesetzt.

Die Schaltelemente werden über Stößel betätigt. Entsprechend der Anwendung (Schaltpunktgenauigkeit und Anfahrsgeschwindigkeit) werden verschiedene Stößel und Steuernocken eingesetzt (siehe Bild 6).

Das Betätigen der Stößel erfolgt bei allgemeiner Anwendung durch Steuernocken nach DIN 69639, die in Nutenprofilen nach DIN 69638 kraftschlüssig befestigt sind.

Beim Bewegen des Betätigungselements aus der Ruhestellung in die Endstellung werden die Schaltkontakte betätigt. Die Sicherheitskontakte  werden dabei zwangsweise geöffnet (siehe Bild 1).

**Schaltzustände**

Die detaillierten Schaltzustände für Ihren Schalter finden Sie in Bild 1. Dort sind alle verfügbaren Schaltelemente beschrieben.

**Betätigungselement in Ruhestellung**

Die Sicherheitskontakte  sind geschlossen.

**Betätigungselement in Endstellung**

Die Sicherheitskontakte  sind geöffnet.

**Montage**

**HINWEIS**

Geräteschäden durch falschen Anbau und ungeeignete Umgebungsbedingungen

- ▶ Sicherheitsschalter und Betätiger dürfen nicht als Anschlag verwendet werden.
- ▶ Beachten Sie EN ISO 14119:2013, Abschnitte 5.2 und 5.3, zur Befestigung des Sicherheitsschalters und des Betätigers.
- ▶ Beachten Sie EN ISO 14119:2013, Abschnitt 7, zur Verringerung von Umgehungsmöglichkeiten einer Verriegelungseinrichtung.

- ▶ Beachten Sie bei Sicherheitsschaltkreisen den Betätigungsweg mit den Toleranzangaben in der Maßzeichnung.
- ▶ Schützen Sie den Schalter vor Beschädigung.
- ▶ Die angegebene IP-Schutzart gilt nur, bei korrekt angezogenen Gehäuseschrauben, Leitungseinführungen und Steckverbindern. Anzugsdrehmomente beachten.

**Schutz vor Umgebungseinflüssen**


Entlüftungsventile (siehe Bild 2 bis Bild 4) dienen dem Druckausgleich gegen Pumpwirkung der Stößel. Sie dürfen nicht mit Farbe verschlossen werden.

- ▶ Bei Lackierarbeiten Stößel, Stößelführung, Entlüftungsventile und Typenschild abdecken!

**Elektrischer Anschluss**

**⚠ WARNUNG**


Verlust der Sicherheitsfunktion durch falschen Anschluss.

Für Sicherheitsfunktionen nur sichere Kontakte  verwenden.

- ▶ Isolieren Sie die Einzeldrähte mit einer Länge von 6<sup>±1</sup> mm ab, um einen sicheren Kontakt zu gewährleisten.

Bei Verwendung von nachrüstbaren Anzeigeleuchten ist der auf dem Gehäuse der Anzeigeleuchte aufgedruckte Spannungsbereich einzuhalten (Anschluss siehe Bild 7).

**Anwendung des Sicherheitsschalters als Verriegelung für den Personenschutz**

Es muss mindestens ein Kontakt  verwendet werden. Dieser signalisiert die Stellung der Schutzeinrichtung (Kontaktbelegung siehe Bild 1).

**Für Geräte mit Steckverbinder gilt:**

- ▶ Auf Dichtheit des Steckverbinders achten.

**Für Geräte mit Leitungseinführung gilt:**

1. Gewünschte Einführöffnung mit geeignetem Werkzeug öffnen.
2. Kabelverschraubung mit entsprechender Schutzart montieren.
3. Anschließen und Klemmen anziehen (Kontaktbelegung siehe Bild 1, Anzugsdrehmomente siehe technische Daten).
4. Auf Dichtheit der Leitungseinführung achten.
5. Schalterdeckel schließen und verschrauben (Anzugsdrehmoment 1,5 Nm).

**Funktionsprüfung**

**⚠ WARNUNG**

Tödliche Verletzung durch Fehler bei der Funktionsprüfung.

- ▶ Stellen Sie vor der Funktionsprüfung sicher, dass sich keine Personen im Gefahrenbereich befinden.
- ▶ Beachten Sie die geltenden Vorschriften zur Unfallverhütung.

Überprüfen Sie nach der Installation und nach jedem Fehler die korrekte Funktion des Geräts.

Gehen Sie dabei folgendermaßen vor:

**Mechanische Funktionsprüfung**

Das Betätigungselement muss sich leicht bewegen lassen. Zur Prüfung Schutzeinrichtung mehrmals schließen.

**Elektrische Funktionsprüfung**

1. Betriebsspannung einschalten.
2. Alle Schutzeinrichtungen schließen.
- ▶ Die Maschine darf nicht selbstständig anlaufen.
3. Maschinenfunktion starten.

4. Schutzeinrichtung öffnen.  
 ➔ Die Maschine muss abschalten und darf sich nicht starten lassen, solange die Schutzeinrichtung geöffnet ist.

Wiederholen Sie die Schritte 2 - 4 für jede Schutzeinrichtung einzeln.

## Kontrolle und Wartung

### ⚠️ WARNUNG

Gefahr von schweren Verletzungen durch den Verlust der Sicherheitsfunktion.

- ▶ In Sicherheitsschaltkreisen muss bei Beschädigung oder Verschleiß der gesamte Schalter ausgetauscht werden. Der Austausch von Einzelteilen oder Baugruppen ist nicht zulässig.

- ▶ Überprüfen Sie in regelmäßigen Abständen und nach jedem Fehler die korrekte Funktion des Geräts. Hinweise zu möglichen Zeitintervallen entnehmen Sie der EN ISO 14119:2013, Abschnitt 8.2.

Um eine einwandfreie und dauerhafte Funktion zu gewährleisten, sind folgende Kontrollen erforderlich:

- ▶ einwandfreie Schaltfunktion
- ▶ sichere Befestigung aller Bauteile
- ▶ präzise Justierung von Steuernocken zu Reihengrenztaster
- ▶ Beschädigungen, starke Verschmutzung, Ablagerungen und Verschleiß
- ▶ Dichtheit der Kabeleinführung
- ▶ gelockerte Leitungsanschlüsse bzw. Steckverbinder.

**Info:** Das Baujahr ist in der unteren, rechten Ecke des Typschilds ersichtlich.

## Haftungsausschluss und Gewährleistung

Wenn die o. g. Bedingungen für den bestimmungsgemäßen Gebrauch nicht eingehalten werden oder wenn die Sicherheitshinweise nicht befolgt werden oder wenn etwaige Wartungsarbeiten nicht wie gefordert durchgeführt werden, führt dies zu einem Haftungsausschluss und dem Verlust der Gewährleistung.

## Hinweise zu UL-Anforderungen

### Für Geräte mit Steckverbinder gilt:

Für den Einsatz und die Verwendung gemäß den Anforderungen von UL muss eine Class 2 Spannungsversorgung nach UL1310 verwendet werden. Am Einsatzort installierte Anschlussleitungen von Sicherheitsschaltern müssen räumlich von beweglichen und fest installierten Leitungen und nicht isolierten aktiven Teilen anderer Anlagenteile, die mit einer Spannung von über 150 V arbeiten, so getrennt werden, dass ein ständiger Abstand von 50,8 mm eingehalten wird. Es sei denn, die beweglichen Leitungen sind mit geeigneten Isoliermaterialien versehen, die eine gleiche oder höhere Spannungsfestigkeit gegenüber den anderen relevanten Anlagenteilen besitzen.

## Konformitätserklärung

Das Produkt erfüllt die Anforderungen der Maschinenrichtlinie 2006/42/EG.

Die EU-Konformitätserklärung finden Sie unter [www.euchner.de](http://www.euchner.de). Geben Sie dazu die Bestellnummer Ihres Geräts in die Suche ein. Unter *Downloads* ist das Dokument verfügbar.

## Service

Wenden Sie sich im Servicefall an:

EUCHNER GmbH + Co. KG  
 Kohlhammerstraße 16  
 70771 Leinfelden-Echterdingen  
 Deutschland

### Servicetelefon:

+49 711 7597-500

**E-Mail:**  
[support@euchner.de](mailto:support@euchner.de)

**Internet:**  
[www.euchner.de](http://www.euchner.de)

## Technische Daten

Parameter	Wert	
Gehäusewerkstoff	Aluminium-Druckguss eloxiert/ Aluminium-Sandguss eloxiert	
Stößelwerkstoff	Stahl, rostfrei	
Schutzart nach EN IEC 60529	IP 67	
Mech. Schaltspiele	ES502E / ES508E	30x10 <sup>6</sup>
	ES514	1x10 <sup>6</sup>
Schalldauerhaftigkeit	ES502E	300 min <sup>-1</sup>
	ES508E / ES514	50 min <sup>-1</sup>
Umgebungstemperatur	-5 ... +80°C	
Einbaulage	beliebig	
Anfahrsgeschwindigkeit max.		
Stößel Dach D	40 m/min	
Rollen R (Gleitlager)	80 m/min	
Rollen B (Kugellager)	120 m/min	
Wölbung W/Kugel K	10 m/min	
Anfahrsgeschwindigkeit min.	0,01 m/min	
Betätigungskraft mit Schaltelement	ES502E	≥ 20 N
	ES508E	≥ 15 N
	ES514	≥ 30 N
Schaltelement		
ES502E	1 Schließer + 1 Öffner	
ES508E	1 Zwangsöffner	
ES514	1 Schließer + 1 Zwangsöffner	
Schaltprinzip		
ES502E/ES514	Sprungschaltglied	
ES508E	Schleichschaltglied	
Hysterese	ES502E	0,8 mm
	ES514	0,6 mm
Kontaktwerkstoff		
ES502E/ES508E/ES514	Silberlegierung hauchvergoldet	
Anschlussart	Schraubklemmen	
Anzugsdrehmoment Schraubanschluss (Kreuzschlitzschraube)		
ES502E/ES508E	0,6 Nm	
ES514	0,9 Nm	
Leiterquerschnitt (starr/flexibel)	0,34 ... 1,5 mm <sup>2</sup>	
Bemessungsisolationsspannung	U <sub>i</sub> = 250 V	
Bemessungsstoßspannungsfestigkeit		
ES508E/ES514	U <sub>imp</sub> = 4 kV	
ES502E	U <sub>imp</sub> = 2,5 kV	
Gebrauchskategorie Schaltelement nach EN IEC 60947-5-1		
ES502E	AC-12	250 V 8 A
ES502E/ES508E	AC-15	230 V 6 A
	DC-13	24 V 6 A
ES514	AC-15	230 V 2,5 A
	DC-13	24 V 6 A
Schaltstrom min.		
bei DC 24 V	ES514	5 mA
	ES508E	10 mA
bei DC 12 V	ES502E	10 mA
Konv. thermischer Strom I <sub>th</sub>		
ES502E	8 A	
ES508E/ES514	10 A	
Kurzschlusschutz nach EN IEC 60269-1 (Steuersicherung)		
ES502E	8 A gG	
ES508E	10 A gG	
ES514	6 A gG	
Bedingter Kurzschlussstrom	100 A	
Anzeigeleuchte LED	LE060	AC/DC 12 - 60 V
(nur mit ES502E / ES508E)	LE110	AC 110 V ± 15%
	LE220	AC 220 V ± 15%
Für Bauform RG in LED-Ausführung		
mit Schaltelement ES514 und Stößelabstand 12 mm	LE024GE	DC 24 V ± 10%
<b>Kennwerte nach EN ISO 13849-1 für Schaltelemente</b>	<b>ES508E</b>	<b>ES514</b>
<b>Sichere Positionserkennung</b>		
B <sub>100</sub>	2 x 10 <sup>7</sup>	2 x 10 <sup>6</sup>

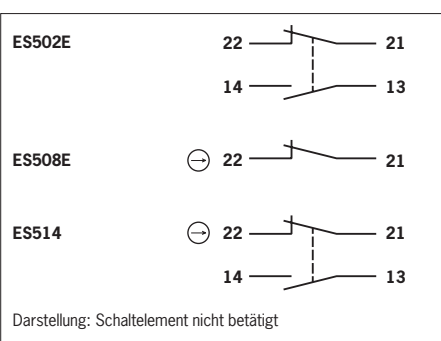


Bild 1: Schaltelemente und Anschlussbelegung

Technische Änderungen vorbehalten, alle Angaben ohne Gewähr. © EUCHNER GmbH + Co. KG 2032307-08-08/24 (Originalbetriebsanleitung)

Darstellung mit Dachstößel, Stößelform je nach Ausführung

n Anzahl Stößel	Stößelabstand			
	l <sub>1</sub> = 12		l <sub>1</sub> = 16	
	l <sub>2</sub>	Gehäusewerkstoff	l <sub>2</sub>	Gehäusewerkstoff
2	70	Aluminium-Druckguss eloxiert	70	
3	80		90	Aluminium-
4	90		105	Druckguss
5	105		120	eloxiert
6	120		140	
8	140		170	
10	170	200	Aluminium-	
12	200	240	Sandguss	
14	240	-	-	
16	240	-	-	

Bild 2: Maßzeichnung RG...

Darstellung mit Dachstößel, Stößelform je nach Ausführung

n Anzahl Stößel	Stößelabstand			
	l <sub>1</sub> = 12		l <sub>1</sub> = 16	
	l <sub>2</sub>	Gehäusewerkstoff	l <sub>2</sub>	Gehäusewerkstoff
2	70	Aluminium-Druckguss eloxiert	70	
3	70		82	Aluminium-
4	82		96	Druckguss
5	96		112	eloxiert
6	112		130	
8	130		160	
10	160	192	Aluminium-	
12	179	226	Sandguss	
14	208	256	eloxiert	
16	226	288		
18	256	-	-	
20	288	-	-	

Bild 3: Maßzeichnung GS...

Darstellung mit Dachstößel, Stößelform je nach Ausführung

n Anzahl Stößel	Stößelabstand								
	l <sub>1</sub> = 12			l <sub>1</sub> = 16					
	l <sub>2</sub>	l <sub>3</sub>	l <sub>4</sub>	Leitungseinführung	l <sub>2</sub>	l <sub>3</sub>	l <sub>4</sub>	Leitungseinführung	Gehäusewerkstoff
2	84	66	52	A	84	66	52	A	Aluminium-Sandguss eloxiert
3	84	66	52		100	82	68		
4	100	82	68		114	98	84		
5	114	98	84		132	114	100		
6	132	114	100		148	130	116		
8	148	130	116		180	162	148		
10	180	162	148	B + C	212	194	180	B + C	
12	199	178	167		244	226	212		
14	228	210	196		276	258	244		
16	244	226	212		308	290	276		
18	276	258	244		340	322	308		
20	308	290	276		-	-	-		

Bild 4: Maßzeichnung GL...

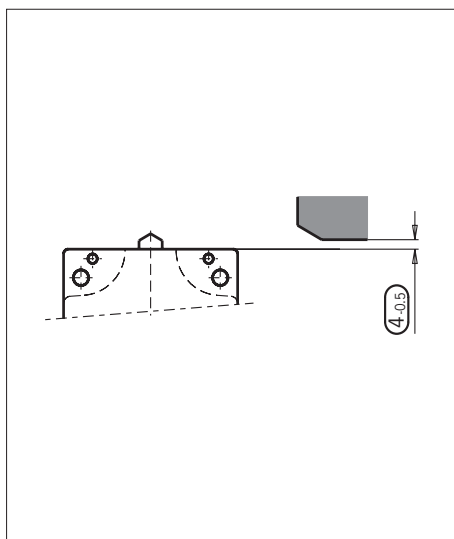


Bild 5: Montage RG/GS/GL...-508 und RG/GS/GL...-514 für Sicherheitschaltkreise

**Bevorzugte Anfrichtungen**

(\* nur mit Schaltelement ES 502E)

Bild 6: Stößel und Anfrichtungen

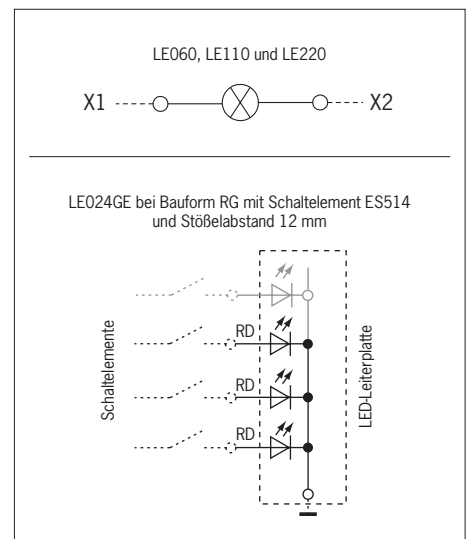


Bild 7: Anschluss LED-Anzeigeleuchten

### Scope





These operating instructions apply to all RG, GS, GL 12/16 millimeters. These operating instructions, the document *Safety information* and any available data sheet form the complete user information for your device.

#### Important!

Make sure to use the operating instructions valid for your product version. Please contact the EUCHNER service team if you have any questions.

### Supplementary documents

The overall documentation for this device consists of the following documents:

Document title (document number)	Contents	
Safety information (2525460)	Basic safety information	
Operating instructions (2032307)	(this document)	
Declaration of conformity	Declaration of conformity	
Any additions to the operating instructions	Take any associated additions to the operating instructions or data sheets into account.	

#### Important!

Always read all documents to gain a complete overview of safe installation, setup and use of the device. The documents can be downloaded from [www.euchner.com](http://www.euchner.com). For this purpose, enter the doc. no. or the order number for the device in the search box.

### Correct use

Precision multiple limit switches series RG/GS/GL are interlocking devices without guard locking (with safety function).

The actuator is uncoded (e.g., dog). In combination with a movable guard and the machine control, this safety component prevents dangerous machine functions from occurring while the guard is open. A stop command is triggered if the guard is opened during the dangerous machine function.

For general applications, snap-action switching elements ES502E are used. For use as safety switches, only the switching elements ES508E and ES514 with positively driven contacts are allowed.

This means:

- ▶ Starting commands that cause a dangerous machine function must become active only when the guard is closed.
- ▶ Opening the guard triggers a stop command.
- ▶ Closing a guard must not cause automatic starting of a dangerous machine function. A separate start command must be issued. For exceptions, refer to EN ISO 12100 or relevant C-standards.

Devices from this series can be used as safe position encoders.

Before the device is used, a risk assessment must be performed on the machine, e.g. in accordance with the following standards:

- ▶ EN ISO 13849-1
- ▶ EN ISO 12100
- ▶ EN IEC 62061

Correct use includes observing the relevant requirements for installation and operation, particularly based on the following standards:

- ▶ EN ISO 13849-1
- ▶ EN ISO 14119
- ▶ EN ISO 60204-1

#### Important!

▶ The user is responsible for the proper integration of the device into a safe overall system. For this purpose, the overall system must be validated, e.g. in accordance with EN ISO 13849-1.

▶ If the simplified method according to section 6.2.3 of EN ISO 13849-1:2023 is used for determining the Performance Level (PL), the PL might be reduced if several devices are connected in series.

▶ The logical series connection of safe contacts may limit the achievable Performance Level (PL) in certain circumstances. More information about this is available in ISO TR 24119.

▶ If a data sheet is included with the product, the information on the data sheet applies in case of discrepancies with the operating instructions.

### Safety precautions

#### ⚠ WARNING

Danger to life due to improper installation or due to bypassing (tampering). Safety components perform a personnel protection function.

▶ Safety components must not be bypassed, turned away, removed or otherwise rendered ineffective. On this topic pay attention in particular to the measures for reducing the possibility of bypassing according to EN ISO 14119:2013, section 7.

▶ Mounting, electrical connection and setup only by authorized personnel possessing special knowledge about handling safety components.

### Function

Precision multiple limit switches are used for positioning and control applications in mechanical and systems engineering.

The switching elements are actuated by means of plungers. Different plunger types and trip dogs are used depending on the application (operating point accuracy and approach speed) (see Fig. 6).

In general applications, the plungers are actuated by trip dogs according to DIN 69639 that are mounted with an interference fit in trip rails according to DIN 69638.

The switching contacts are actuated when the actuating element is moved from the free position to the end position. The safety contacts  $\ominus$  are positively opened in this process (see Fig. 1).

### Switching states

The detailed switching states for your switch can be found in Fig. 1. All available switching elements are described there.

#### Actuating element in free position

The safety contacts  $\ominus$  are closed.

#### Actuating element in end position

The safety contacts  $\ominus$  are open.

### Mounting

#### NOTICE

Device damage due to improper mounting and unsuitable ambient conditions.

- ▶ Safety switches and actuators must not be used as an end stop.
- ▶ Observe EN ISO 14119:2013, sections 5.2 and 5.3, for information about mounting the safety switch and the actuator.
- ▶ Observe EN ISO 14119:2013, section 7, for information about reducing the possibilities for bypassing an interlocking device.
- ▶ For the safety circuits, observe the actuating travel with the tolerances in the dimension drawing.
- ▶ Protect the switch against damage.
- ▶ The specified IP degree of protection is applicable only if the housing screws, cable entries and plug connectors are properly tightened. Observe the tightening torques.

### Protection against environmental effects

Safety venting valves (see Fig. 2 to Fig. 4) are used to equalize the pressure to protect against the pumping action of the plunger. They must not be sealed with paint.

▶ Mask plunger, plunger guide, safety venting valves and type label during painting work!

### Electrical connection

#### ⚠ WARNING

Loss of the safety function due to incorrect connection.

Use only safe contacts ( $\ominus$ ) for safety functions.

▶ Strip the insulation from the ends of the individual wires over a length of  $6^{\pm 1}$  mm to ensure a safe contact.

When switches with indicators that can be retrofitted are used, the voltage range printed on the indicator housing must be observed (for connection, see Fig. 7).

### Use of the safety switch as an interlocking device for personnel protection

At least one contact  $\ominus$  must be used. This signals the position of the guard (for terminal assignment, see Fig. 1).

### The following information applies to devices with plug connector:

▶ Check that the plug connector is sealed.

### The following information applies to devices with cable entry:

1. Use a suitable tool to open the desired insertion opening.
2. Fit the cable gland with the appropriate degree of protection.
3. Connect and tighten the terminals (for terminal assignment, see Fig. 1; for tightening torque values, see technical data).
4. Check that the cable entry is sealed.
5. Close the switch cover and screw in place (tightening torque 1.5 Nm).

### Function test

#### ⚠ WARNING

Fatal injury due to faults during the function test.

- ▶ Before carrying out the function test, make sure that there are no persons in the danger area.
- ▶ Observe the valid accident prevention regulations.

Check the device for correct function after installation and after every fault.

Proceed as follows:

#### Mechanical function test

The actuating element must move easily. Close the guard several times to check the function.

#### Electrical function test

1. Switch on operating voltage.
  2. Close all guards.
    - ➡ The machine must not start automatically.
  3. Start the machine function.
  4. Open the guard.
    - ➡ The machine must switch off and it must not be possible to start it as long as the guard is open.
- Repeat steps 2 - 4 for each guard.

**Inspection and service**

**⚠ WARNING**

Danger of severe injuries due to the loss of the safety function.

- ▶ In safety circuits, the entire switch must be replaced in case of damage or wear. Replacement of individual parts or assemblies is not permitted.
- ▶ Check the device for proper function at regular intervals and after every fault. For information about possible time intervals, refer to EN ISO 14119:2013, section 8.2.

Inspection of the following is necessary to ensure trouble-free long-term operation:

- ▶ Correct switching function
- ▶ Secure mounting of all components
- ▶ Precise adjustment of trip dogs in relation to multiple limit switch
- ▶ Damage, heavy contamination, dirt and wear
- ▶ Sealing of cable entry
- ▶ Loose cable connections or plug connectors.

**Info:** The year of manufacture can be seen in the bottom right corner of the type label.

**Exclusion of liability and warranty**

In case of failure to comply with the conditions for correct use stated above, or if the safety regulations are not followed, or if any servicing is not performed as required, liability will be excluded and the warranty void.

**Notes on UL requirements**

**The following information applies to devices with plug connector:**

This device is intended to be used and applied with a Class 2 power supply in accordance with UL1310. Connecting cables for safety switches installed at the place of use must be separated from all moving and permanently installed cables and un-insulated active elements of other parts of the system that operate at a voltage of over 150 V. A constant clearance of 50.8 mm must be maintained. This does not apply if the moving cables are equipped with suitable insulation materials that possess an identical or higher dielectric strength compared to the other relevant parts of the system.

**Declaration of conformity**

The product complies with the requirements according to Machinery Directive 2006/42/EC.

The EU declaration of conformity can be found at [www.euchner.com](http://www.euchner.com). Enter the order number of your device in the search box. The document is available under *Downloads*.

**Service**

If servicing is required, please contact:

EUCHNER GmbH + Co. KG  
 Kohlhammerstraße 16  
 70771 Leinfelden-Echterdingen  
 Germany

**Service telephone:**  
 +49 711 7597-500

**E-mail:**  
[support@euchner.de](mailto:support@euchner.de)

**Internet:**  
[www.euchner.com](http://www.euchner.com)

**Technical data**

Parameter	Value	
Housing material	Die-cast aluminum, anodized/ sand-cast aluminum, anodized	
Plunger material	Stainless steel	
Degree of protection acc. to EN IEC 60529	IP67	
Mech. operating cycles	ES502E/ES508E	30x10 <sup>6</sup>
	ES514	1x10 <sup>6</sup>
Switching frequency	ES502E	300 min <sup>-1</sup>
	ES508E / ES514	50 min <sup>-1</sup>
Ambient temperature	-5 ... +80 °C	
Installation position	Any	
Approach speed, max.		
Plunger	Chisel D	40 m/min
	Roller R (slide bearing)	80 m/min
	Roller B (ball bearing)	120 m/min
	Dome W/ball K	10 m/min
Approach speed, min.	0.01 m/min	
Actuating force with switching element	ES502E	≥ 20 N
	ES508E	≥ 15 N
	ES514	≥ 30 N
Switching element		
ES502E	1 NO + 1 NC contact	
ES508E	1 pos. driven contact	
ES514	1 NO + 1 pos. driven contact	
Switching principle		
ES502E/ES514	Snap-action switching contact	
ES508E	Slow-action switching contact	
Hysteresis	ES502E	0.8 mm
	ES514	0.6 mm
Contact material		
ES502E/ES508E/ES514	Silver alloy, gold flashed	
Connection	Screw terminals	
Screw terminal tightening torque (cross-head screw)		
ES502E/ES508E	0.6 Nm	
ES514	0.9 Nm	
Conductor cross-section (rigid/flexible)	0.34 ... 1.5 mm <sup>2</sup>	
Rated insulation voltage	U <sub>i</sub> = 250 V	
Rated impulse withstand voltage		
ES508E/ES514	U <sub>imp</sub> = 4 kV	
ES502E	U <sub>imp</sub> = 2.5 kV	
Utilization category of switching element acc. to EN IEC 60947-5-1		
ES502E	AC-12	250 V 8 A
ES502E/ES508E	AC-15	230 V 6 A
	DC-13	24 V 6 A
	AC-15	230 V 2.5 A
ES514	AC-15	230 V 2.5 A
	DC-13	24 V 6 A
Switching current, min.,		
at DC 24 V	ES514	5 mA
	ES508E	10 mA
	ES502E	10 mA
Convent. thermal current I <sub>th</sub>		
ES502E	8 A	
ES508E/ES514	10 A	
Short circuit prot. acc. to EN IEC 60269-1 (control circuit fuse)		
ES502E	8 A gG	
ES508E	10 A gG	
ES514	6 A gG	
Conditional short-circuit current	100 A	
Indicator LED (only with ES502E/ES508E)	LE060	AC/DC 12 - 60 V
	LE110	AC 110 V ± 15%
	LE220	AC 220 V ± 15%
For design RG in LED version		
with switching element ES514 and plunger spacing 12 mm	LE024GE	DC 24 V ± 10%
<b>Characteristics acc. to EN ISO 13849-1 for switching elements</b>		
	<b>ES508E</b>	<b>ES514</b>
<b>Safe position sensing</b>		
B <sub>10D</sub>	2 x 10 <sup>7</sup>	2 x 10 <sup>6</sup>

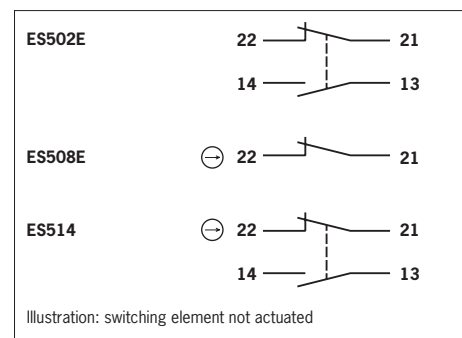
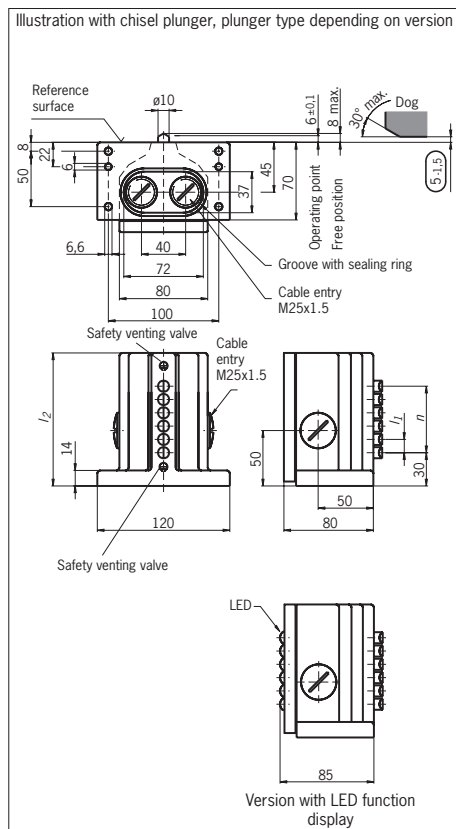
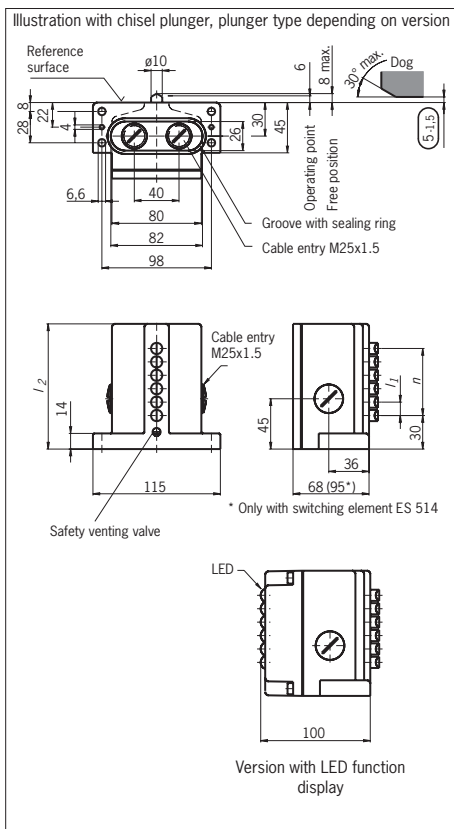


Fig. 1: Switching elements and terminal assignment



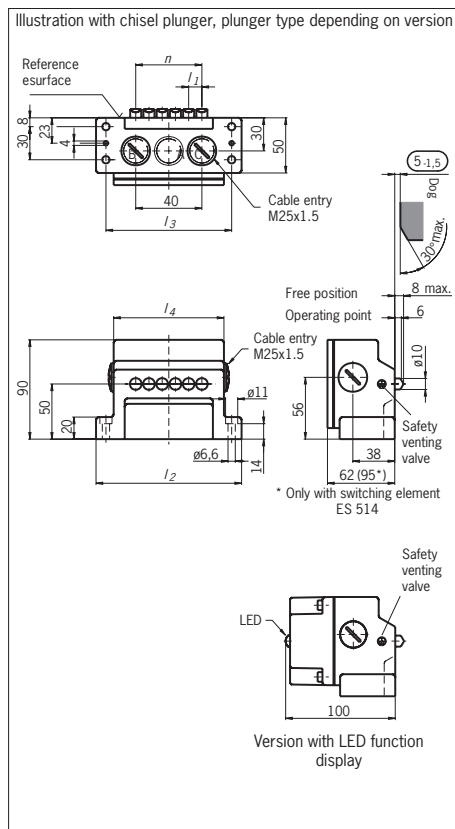
n Number of plungers	Plunger spacing			
	l <sub>1</sub> = 12		l <sub>1</sub> = 16	
	l <sub>2</sub>	Housing material	l <sub>2</sub>	Housing material
2	70	Die-cast aluminum, anodized	70	
3	80		90	Aluminum
4	90		105	die-cast
5	105		120	anodized
6	120		140	
8	140		170	
10	170		200	Aluminum
12	200	Sand-cast aluminum, anodized	240	sand-cast
14	240		-	-
16	240		-	-

Fig. 2: Dimension drawing for RG...



n Number of plungers	Plunger spacing			
	l <sub>1</sub> = 12		l <sub>1</sub> = 16	
	l <sub>2</sub>	Housing material	l <sub>2</sub>	Housing material
2	70	Die-cast aluminum, anodized	70	
3	70		82	Aluminum
4	82		96	die-cast
5	96		112	anodized
6	112		130	
8	130		160	
10	160		192	Aluminum
12	179	Sand-cast aluminum, anodized	226	sand-cast
14	208		256	anodized
16	226		288	
18	256		-	-
20	288	-	-	

Fig. 3: Dimension drawing for GS...



n Number of plungers	Plunger spacing							Housing material	
	l <sub>1</sub> = 12			l <sub>1</sub> = 16					
	l <sub>2</sub>	l <sub>3</sub>	l <sub>4</sub>	Cable entry			Cable entry		
2	84	66	52	A	84	66	52	A	
3	84	66	52		100	82	68		
4	100	82	68		114	98	84		
5	114	98	84		132	114	100		
6	132	114	100		148	130	116		
8	148	130	116		180	162	148		
10	180	162	148		B	212	194		180
12	199	178	167	244		226	212		
14	228	210	196	C		276	258	244	
16	244	226	212			308	290	276	
18	276	258	244		340	322	308		
20	308	290	276		-	-	-		

Fig. 4: Dimension drawing for GL...

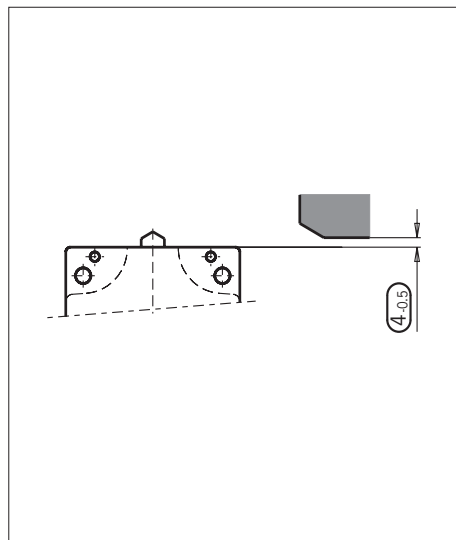


Fig. 5: Mounting RG/GS/GL...-508 and RG/GS/GL...-514 for safety circuits

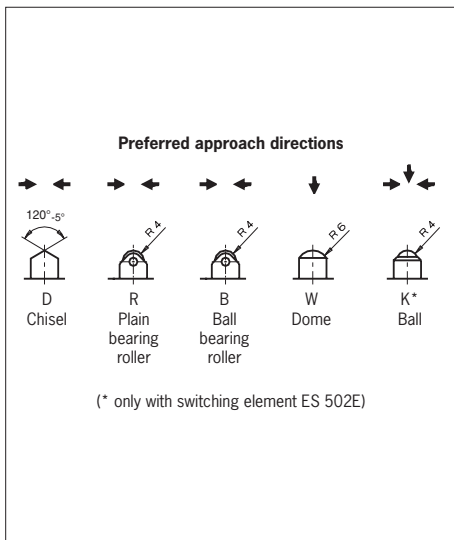


Fig. 6: Plungers and approach directions

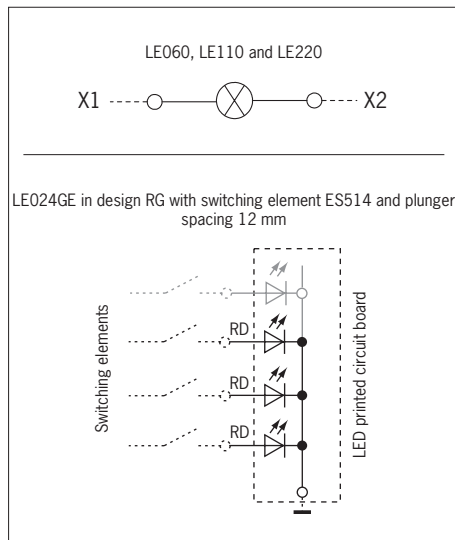


Fig. 7: Connection of LED indicators

### Validité





Ce mode d'emploi est applicable à tous les RG, GS, GL 12/16 mm. Avec le document *Information de sécurité* et, le cas échéant, la fiche technique disponible, il constitue la documentation d'information complète pour l'utilisateur de l'appareil.

#### Important !

Assurez-vous d'utiliser le mode d'emploi valide pour la version de votre produit. Pour toute question, veuillez vous adresser au service d'assistance EUCHNER.

### Documents complémentaires

L'ensemble de la documentation pour cet appareil est constituée des documents suivants :

Titre du document (numéro document)	Sommaire	
Information de sécurité (2525460)	Informations de sécurité fondamentales	
Mode d'emploi (2032307)	(le présent document)	
Déclaration de conformité	Déclaration de conformité	
Le cas échéant, compléments du mode d'emploi	Tenir compte le cas échéant des compléments du mode d'emploi ou des fiches techniques correspondants.	

#### Important !

Lisez toujours l'ensemble des documents afin de vous faire une vue d'ensemble complète permettant une installation, une mise en service et une utilisation de l'appareil en toute sécurité. Les documents peuvent être téléchargés sur le site [www.euchner.com](http://www.euchner.com). Indiquez pour ce faire le n° de document ou le code article de l'appareil dans la recherche.

### Utilisation conforme

Les boîtiers multipistes de précision de la série RG/GS/GL sont des dispositifs de verrouillage sans interverrouillage (type 1).

L'élément d'actionnement n'est pas codé (par ex. came). Utilisé avec un protecteur mobile et le système de commande de la machine, ce composant de sécurité interdit toute fonction dangereuse de la machine tant que le protecteur est ouvert. Un ordre d'arrêt est émis en cas d'ouverture du protecteur pendant le fonctionnement dangereux de la machine.

Pour des applications générales, on utilise des éléments de commutation ES502E. Pour l'utilisation comme interrupteurs de sécurité, seuls les éléments de commutation ES508E et ES514 avec des contacts à ouverture positive sont autorisés.

Cela signifie que :

- ▶ Les commandes de mise en marche entraînant une fonction dangereuse de la machine ne peuvent prendre effet que lorsque le protecteur est fermé.
- ▶ L'ouverture du protecteur déclenche un ordre d'arrêt.
- ▶ La fermeture d'un protecteur ne doit pas entraîner le démarrage automatique d'une fonction dangereuse de la machine. Un ordre de démarrage séparé doit être donné à cet effet. Pour les exceptions, voir EN ISO 12100 ou normes C correspondantes.

Les appareils de cette série peuvent être utilisés en tant qu'indicateurs de position sûrs.

Avant d'utiliser l'appareil, il est nécessaire d'effectuer une analyse d'appréciation du risque sur la machine, par ex. selon les normes suivantes :

- ▶ EN ISO 13849-1
- ▶ EN ISO 12100
- ▶ EN IEC 62061

Pour une utilisation conforme, les instructions applicables au montage et au fonctionnement doivent être respectées, en particulier selon les normes suivantes :

- ▶ EN ISO 13849-1
- ▶ EN ISO 14119
- ▶ EN ISO 60204-1

### Important !

- ▶ L'utilisateur est responsable de l'intégration correcte de l'appareil dans un système global sécurisé. Ce dernier doit être validé à cet effet, par ex. selon EN ISO 13849-1.
- ▶ Si la détermination du niveau de performance ou Performance Level (PL) fait appel à la procédure simplifiée selon EN ISO 13849-1:2023, paragraphe 6.2.3, le PL peut diminuer lorsque plusieurs appareils sont raccordés en série l'un à la suite de l'autre.
- ▶ Un circuit logique en série avec des contacts sûrs limite dans certaines conditions le Performance Level (PL) atteignable. Pour des informations plus détaillées à ce sujet, voir ISO TR 24119.
- ▶ Si le produit est accompagné d'une fiche technique, les indications de cette dernière prévalent en cas de différences avec les indications figurant dans le mode d'emploi.

### Consignes de sécurité

#### ⚠ AVERTISSEMENT

Danger de mort en cas de montage ou de manipulation non conforme (frauduleuse). Les composants de sécurité remplissent une fonction de protection des personnes.


- ▶ Les composants de sécurité ne doivent pas être contournés, déplacés, retirés ou être inactivés de quelque manière que ce soit. Tenez compte en particulier des mesures de réduction des possibilités de fraude selon EN ISO 14119:2013, paragr. 7.
- ▶ Montage, raccordement électrique et mise en service exclusivement par un personnel habilité disposant des connaissances spécifiques pour le travail avec des composants de sécurité.

### Fonction

Les boîtiers multipistes de précision sont utilisés pour le positionnement et le contrôle-commande de machines et d'installations industrielles.

Les éléments de commutation sont actionnés par des poussoirs. Selon l'application (précision au niveau de la répétabilité du point d'action et vitesse d'attaque), différentes formes de poussoir et de came sont utilisées (voir Fig. 6).

En cas d'application d'ordre général, l'actionnement des poussoirs est réalisé selon DIN 69639 grâce à des comes qui sont fixées par serrage dans des profils rainurés selon DIN 69638.

Le déplacement de l'élément d'actionnement entre la position de repos et la position de fin de course provoque l'actionnement des contacts de commutation. Les contacts de sécurité  s'ouvrent alors de manière forcée (ouverture positive) (voir Fig. 1).

### États de commutation

Vous trouverez les états de commutation détaillés pour votre interrupteur à la Fig. 1. Tous les éléments de commutation disponibles y sont décrits.

#### Élément d'actionnement en position de repos

Les contacts de sécurité  sont fermés.

#### Élément d'actionnement en position de fin de course

Les contacts de sécurité  sont ouverts.

### Montage

#### AVIS

Endommagement de l'appareil en cas de montage erroné et d'environnement inapproprié

- ▶ Les interrupteurs de sécurité et les éléments d'actionnement ne doivent pas être utilisés comme butée.
- ▶ Tenez compte de la norme EN ISO 14119:2013, paragraphes 5.2 et 5.3, pour la fixation de l'interrupteur de sécurité et de l'élément d'actionnement.

- ▶ Tenez compte de la norme EN ISO 14119:2013, paragraphe 7, pour les mesures de réduction des possibilités de fraude d'un dispositif de verrouillage.
- ▶ Pour les circuits de sécurité, tenez compte de la course avec les indications de tolérance sur le schéma des dimensions.
- ▶ Protégez l'interrupteur de tout dommage.
- ▶ L'indice de protection IP indiqué est valable uniquement avec les vis de boîtier, entrées de câble et connecteurs correctement serrés. Respecter les couples de serrage.

### Protection contre les influences ambiantes


Les événements (voir Fig. 2 à Fig. 4) servent de compensation de pression contre l'effet de pompage des poussoirs. Ils ne doivent pas être obstrués avec de la peinture.

- ▶ En cas de laquage, couvrir les poussoirs, les barrettes de poussoirs, les événements et la plaque signalétique !

### Raccordement électrique

#### ⚠ AVERTISSEMENT


Perte de la fonction de sécurité en cas de raccordement erroné.

Utiliser uniquement des contacts sûrs  pour les fonctions de sécurité.

- ▶ Dénudez les brins à une longueur de  $6 \pm 1$  mm afin de garantir un contact sûr.

En cas d'utilisation de voyants lumineux optionnels, les tensions indiquées sur le boîtier du voyant doivent être respectées (raccordement, voir Fig. 7).

#### Utilisation de l'interrupteur de sécurité comme verrouillage pour la protection des personnes

Utiliser au moins un contact . Celui-ci signale la position du protecteur (affectation des contacts, voir Fig. 1).

#### Pour les appareils avec connecteur :

- ▶ Veiller à l'étanchéité du connecteur.

#### Pour les appareils avec entrée de câble :

1. Percer l'ouverture du presse-étoupe souhaitée à l'aide d'un outil approprié.
2. Monter le presse-étoupe avec le type de protection adapté.
3. Effectuer le raccordement et serrer les bornes (affectation des contacts, voir Fig. 1, couples de serrage, voir les caractéristiques techniques).
4. Veiller à l'étanchéité à l'entrée du câble.
5. Fermer le couvercle de l'interrupteur et le visser (couple de serrage 1,5 Nm).

### Contrôle fonctionnel

#### ⚠ AVERTISSEMENT

Risque de blessures mortelles en cas d'erreurs lors du contrôle fonctionnel.

- ▶ Assurez-vous que personne ne se trouve dans la zone de danger avant de débiter le contrôle fonctionnel.
- ▶ Observez les consignes en vigueur relatives à la prévention des accidents.

Vérifiez le fonctionnement correct de l'appareil à l'issue de l'installation et après la survenue d'un défaut.

Procédez de la manière suivante :

#### Contrôle du fonctionnement mécanique

L'élément d'actionnement doit pouvoir se mouvoir aisément. Pour le contrôle, fermer plusieurs fois le protecteur.

#### Contrôle du fonctionnement électrique

1. Enclencher la tension de service.
2. Fermer tous les protecteurs.
- ▶ La machine ne doit pas démarrer automatiquement.
3. Démarrer la fonction de la machine.
4. Ouvrir le protecteur.

► La machine doit s'arrêter et ne plus pouvoir être redémarrée tant que le protecteur est ouvert.

Répétez les étapes 2 - 4 individuellement pour chaque protecteur.

### Contrôle et entretien

#### ⚠ AVERTISSEMENT

Risque de blessures graves par perte de la fonction de sécurité.

- En cas d'endommagement ou d'usure, il est nécessaire de remplacer l'ensemble de l'interrupteur dans les circuits de sécurité. Le remplacement de composants ou de sous-ensembles n'est pas autorisé.
- Vérifiez le fonctionnement correct de l'appareil à intervalles réguliers et après tout défaut ou erreur. Pour connaître les intervalles de temps possibles, veuillez consulter la norme EN ISO 14119:2013, paragraphe 8.2.

Pour garantir un fonctionnement irréprochable et durable, il convient de vérifier les points suivants :

- Fonction de commutation correcte
- Bonne fixation de tous les composants
- Ajustement précis des cames de commande par rapport au boîtier multipiste
- Dommages, encrassement important, dépôts et usure
- Étanchéité à l'entrée du câble
- Serrage des connexions ou des connecteurs

**Info :** l'année de construction figure dans le coin inférieur droit de la plaque signalétique.

### Clause de non-responsabilité et garantie

Tout manquement aux instructions d'utilisation mentionnées ci-dessus, aux consignes de sécurité ou à l'une ou l'autre des opérations d'entretien entraînerait l'exclusion de la responsabilité et l'annulation de la garantie.

### Remarques relatives aux exigences UL

#### Pour les appareils avec connecteur :

Pour que l'utilisation soit conforme aux exigences de UL, utiliser une alimentation de classe 2 conforme à UL1310. Les câbles de raccordement des interrupteurs de sécurité installés sur un site doivent être séparés des autres câbles électriques, mobiles ou fixes, et des autres composants actifs non isolés, d'une distance minimale de 50,8 mm, si ceux-ci présentent une tension supérieure à 150 V. Ceci n'est pas nécessaire si les câbles mobiles sont munis de matériaux isolants adaptés, présentant une résistance diélectrique égale ou supérieure aux autres composants importants de l'installation.

### Déclaration de conformité

L'appareil est conforme aux exigences de la directive Machines 2006/42/CE.

Vous trouverez la déclaration UE de conformité sur le site [www.euchner.com](http://www.euchner.com). Indiquez pour ce faire le code article de votre appareil dans la recherche. Le document est disponible sous **Téléchargements**.

### Service

Pour toute réparation, adressez-vous à :

EUCHNER GmbH + Co. KG  
Kohlhammerstraße 16  
70771 Leinfelden-Echterdingen  
Allemagne

#### Téléphone du service clientèle :

+49 711 7597-500

#### E-mail :

support@euchner.de

#### Internet :

[www.euchner.com](http://www.euchner.com)

### Caractéristiques techniques

Paramètre	Valeur	
Matériau du boîtier	Aluminium moulé sous pression anodisé / aluminium moulé au sable anodisé	
Matériau du poussoir	Acier, inoxydable	
Indice de protection selon EN IEC 60529	IP 67	
Manœuvres méca.	ES502E / ES508E	30x10 <sup>6</sup>
	ES514	1x10 <sup>6</sup>
Fréquence d'actionnement	ES502E	300 min <sup>-1</sup>
	ES508E / ES514	50 min <sup>-1</sup>
Température ambiante	-5 ... +80	
Position de montage	Au choix	
Vitesse d'attaque max.		
Poussoir	Toit D	40 m/min
	Galet R (palier lisse)	80 m/min
	Galet B (roulement à billes)	120 m/min
	Dôme W / Bille K	10 m/min
	Vitesse d'attaque min.	0,01 m/min
Force d'actionnement avec élément de commutation	ES502E	≥ 20 N
	ES508E	≥ 15 N
	ES514	≥ 30 N
Élément de commutation		
ES502E	1 contact F + 1 contact O	
ES508E	1 contact à ouverture positive	
ES514	1 cont. F + 1 cont. à ouv. pos.	
Principe de commutation		
ES502E/ES514	Élément de contact à action brusque	
ES508E	Élément de contact à action dépendante	
Hystérèse	ES502E	0,8 mm
	ES514	0,6 mm
Matériau des contacts		
ES502E/ES508E/ES514	Alliage argent doré par soufflage	
Type de raccordement	Bornes à vis	
Couple de serrage de la borne à vis (vis à empreinte cruciforme)		
ES502E/ES508E	0,6 Nm	
ES514	0,9 Nm	
Section de conducteur (rigide/flexible)	0,34 ... 1,5 mm <sup>2</sup>	
Tension assignée d'isolement	U <sub>i</sub> = 250 V	
Tension assignée de tenue aux chocs		
ES508E/ES514	U <sub>imp</sub> = 4 kV	
ES502E	U <sub>imp</sub> = 2,5 kV	
Catégorie d'emploi de l'élément de commutation selon EN IEC 60947-5-1		
ES502E	AC-12	250 V 8 A
ES502E/ES508E	AC-15	230 V 6 A
	DC-13	24 V 6 A
ES514	AC-15	230 V 2,5 A
	DC-13	24 V 6 A
Pouvoir de coupure min.		
pour DC 24 V	ES514	5 mA
	ES508E	10 mA
pour DC 12 V	ES502E	10 mA
Courant thermique conv. I <sub>th</sub>		
ES502E	8 A	
ES508E/ES514	10 A	
Protection contre les courts-circuits selon EN IEC 60269-1 (fusible de commande)		
ES502E	8 A gG	
ES508E	10 A gG	
ES514	6 A gG	
Courant conditionnel de court-circuit 100 A		
LED d'indication	LE060	AC/DC 12 - 60 V
(seulement avec ES502E / ES508E)	LE110	AC 110 V ± 15 %
	LE220	AC 220 V ± 15 %
Pour modèle RG en version LED avec élément de commutation ES514 et pas entre les poussoirs 12 mm		
	LE024GE	DC 24 V ± 10%
<b>Valeurs caractéristiques selon EN ISO 13849-1 pour éléments de commutation</b>		
	<b>ES508E</b>	<b>ES514</b>
<b>Détection de position sûre</b>		
B <sub>10D</sub>	2 x 10 <sup>7</sup>	2 x 10 <sup>6</sup>

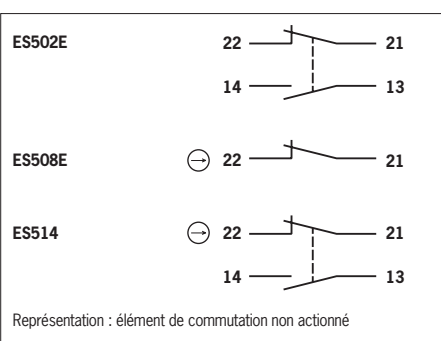
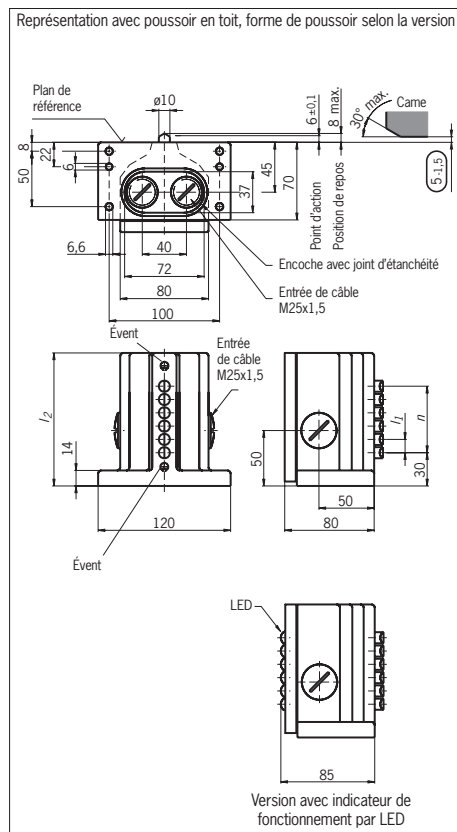


Fig. 1 : Éléments de commutation et affectation des broches

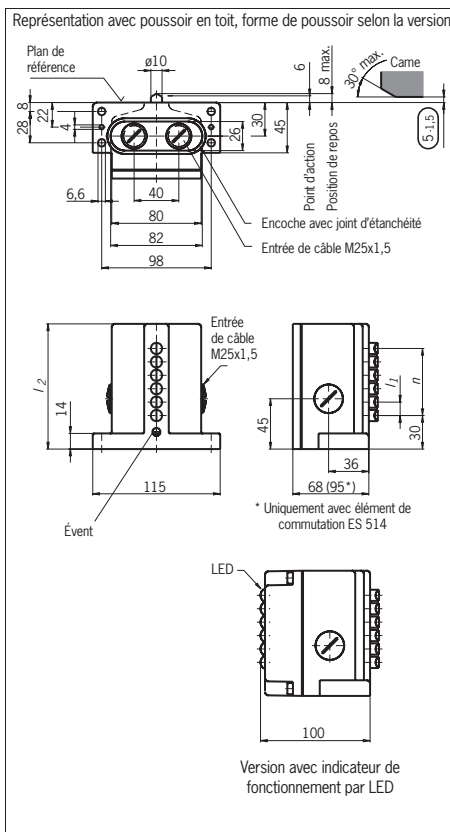


Sous réserve de modifications techniques, indications non contractuelles. © EUCHNER GmbH + Co. KG 2032307-08/08/24 (trad. mode d'emploi d'origine)



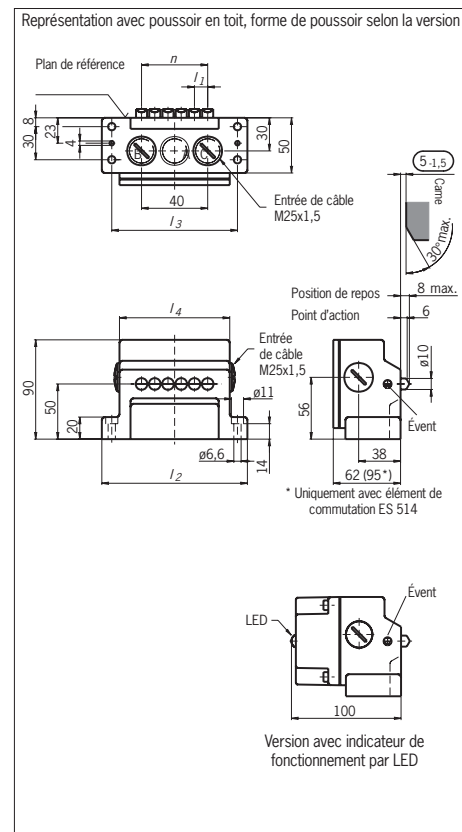
n Nombre de poussoirs	Pas entre les poussoirs			
	l <sub>1</sub> = 12		l <sub>1</sub> = 16	
	l <sub>2</sub>	Matériau du boîtier	l <sub>2</sub>	Matériau du boîtier
2	70	Aluminium moulé sous pression anodisé	70	
3	80		90	Aluminium
4	90		105	moulé sous pression
5	105		120	anodisé
6	120		140	
8	140		170	
10	170	200	Aluminium	
12	200	Aluminium moulé au sable, anodisé	240	moulé au sable
14	240		-	-
16	240		-	-

Fig. 2 : Dimensions RG...



n Nombre de poussoirs	Pas entre les poussoirs			
	l <sub>1</sub> = 12		l <sub>1</sub> = 16	
	l <sub>2</sub>	Matériau du boîtier	l <sub>2</sub>	Matériau du boîtier
2	70	Aluminium moulé sous pression anodisé	70	
3	70		82	Aluminium
4	82		96	moulé sous pression
5	96		112	anodisé
6	112		130	
8	130		160	
10	160	192	Aluminium	
12	179	Aluminium moulé au sable anodisé	226	moulé au sable
14	208		256	anodisé
16	226		288	
18	256		-	-
20	288	-	-	

Fig. 3 : Dimensions GS...



n Nombre de poussoirs	Pas entre les poussoirs								Matériau du boîtier
	l <sub>1</sub> = 12			l <sub>1</sub> = 16			Entrée de câble	Entrée de câble	
	l <sub>2</sub>	l <sub>3</sub>	l <sub>4</sub>	l <sub>2</sub>	l <sub>3</sub>	l <sub>4</sub>			Entrée de câble
2	84	66	52	84	66	52	A	-	
3	84	66	52	100	82	68			
4	100	82	68	114	98	84			
5	114	98	84	132	114	100			
6	132	114	100	148	130	116			
8	148	130	116	180	162	148			
10	180	162	148	212	194	180	B + C	Aluminium moulé au sable anodisé	
12	199	178	167	244	226	212			
14	228	210	196	276	258	244			
16	244	226	212	308	290	276			
18	276	258	244	340	322	308			
20	308	290	276	-	-	-			

Fig. 4 : Dimensions GL...

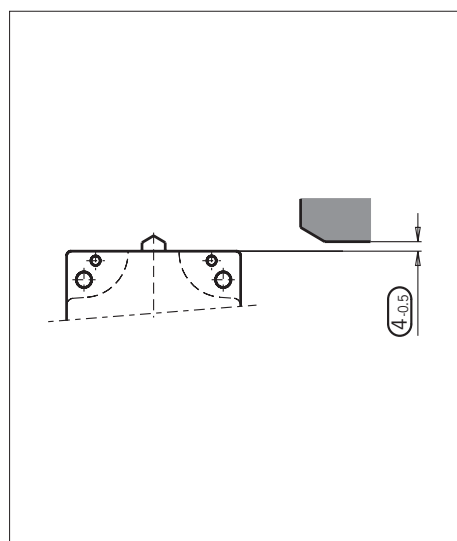


Fig. 5 : Montage RG/GS/GL...-508 et RG/GS/GL...-514 pour circuits de sécurité

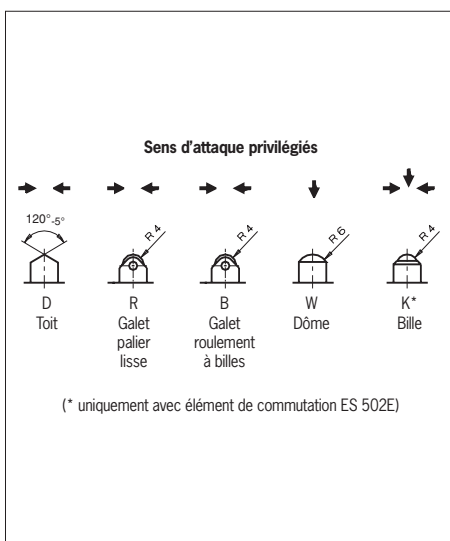


Fig. 6 : Poussoirs et sens d'attaque

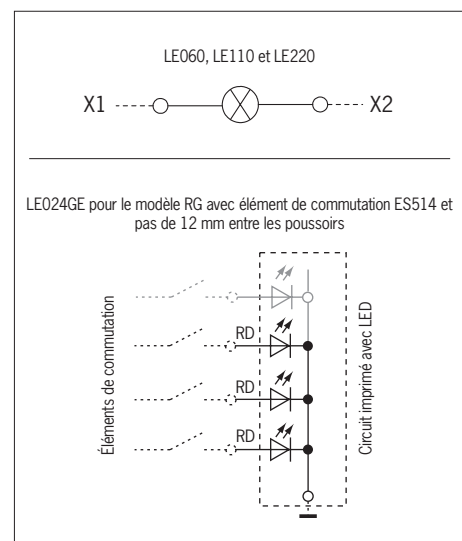


Fig. 7 : Connexion pour LED

### Validità





Queste istruzioni di impiego valgono per tutti i RG, GS, GL 12/16 mm. Queste istruzioni di impiego, insieme al documento *Informazioni sulla sicurezza* nonché alla scheda tecnica eventualmente disponibile, costituiscono la completa documentazione informativa per l'utente del dispositivo.

#### Importante!

Assicurarsi di utilizzare le istruzioni di impiego valide per la versione di prodotto in questione. Per qualsiasi domanda contattare il servizio di assistenza EUCHNER.

### Documenti complementari

La documentazione completa per questo dispositivo comprende i seguenti documenti:

Titolo del documento (n. di documento)	Contenuto	
Informazioni sulla sicurezza (2525460)	Informazioni sulla sicurezza essenziali	
Istruzioni di impiego (2032307)	(il presente documento)	
Dichiarazione di conformità	Dichiarazione di conformità	
Eventuali supplementi alle istruzioni di impiego	Prendere in considerazione gli eventuali supplementi pertinenti alle istruzioni per l'uso o alle schede tecniche.	

#### Importante!

Leggere tutti i documenti per avere una visione completa su installazione, messa in servizio e uso del dispositivo sicuri. I documenti si possono scaricare dal sito [www.euchner.com](http://www.euchner.com). A questo scopo inserire nella casella di ricerca il n. di documento o il numero di ordinazione del dispositivo.

### Uso conforme

Il finecorsa multipli di precisione della serie RG/GS/GL sono dispositivi di interblocco senza meccanismo di ritenuta (tipo 1).

L'azionatore non è codificato (ad es. camma). In combinazione con un riparo mobile e il sistema di controllo della macchina, questo componente di sicurezza impedisce che vengano eseguite funzioni pericolose della macchina finché il riparo è aperto. Se, durante una funzione pericolosa della macchina, il riparo viene aperto si genera un comando di arresto.

Per applicazioni generiche vengono utilizzati elementi di commutazione a scatto rapido ES502E. Per l'impiego come finecorsa di sicurezza sono ammessi soltanto i microinterruttori ES508E e ES514 con contatti NC a guida forzata.

Ciò significa che:

- ▶ I comandi di avvio che comportano una funzione pericolosa della macchina possono entrare in azione solo se il riparo è chiuso.
- ▶ L'apertura del riparo fa scattare un comando di arresto.
- ▶ La chiusura di un riparo non deve provocare l'avvio autonomo di una funzione pericolosa della macchina. A questo scopo dovrà essere dato un comando di avvio separato. Per le eccezioni a riguardo vedere la norma EN ISO 12100 o le norme C pertinenti.

I dispositivi di questa serie possono essere impiegati come indicatori di posizione sicuri.

Prima di impiegare il dispositivo, la macchina deve essere stata oggetto di una valutazione del rischio, ad es. conformemente alle norme:

- ▶ EN ISO 13849-1
- ▶ EN ISO 12100
- ▶ EN IEC 62061

L'impiego conforme alla destinazione d'uso implica il rispetto delle vigenti prescrizioni per l'installazione e l'esercizio, in particolare secondo le seguenti norme:

- ▶ EN ISO 13849-1
- ▶ EN ISO 14119
- ▶ EN ISO 60204-1

### Importante!

- ▶ L'utente è responsabile dell'integrazione corretta del dispositivo in un sistema generale sicuro. A questo scopo, il sistema generale deve essere validato ad es. secondo la norma EN ISO 13849-1.
- ▶ Se per la determinazione del Performance Level (PL) si ricorre alla procedura semplificata secondo il paragrafo 6.2.3 della norma EN ISO 13849-1:2023, si ridurrà eventualmente il PL, se vengono collegati più dispositivi in serie.
- ▶ Il collegamento logico in serie di contatti sicuri è possibile eventualmente fino al Performance Level (PL) raggiungibile. Per maggiori informazioni consultare la norma ISO TR 24119.
- ▶ Se il prodotto è accompagnato da una scheda tecnica, valgono le indicazioni della stessa, qualora fossero divergenti da quanto riportato nelle istruzioni di impiego.

### Avvertenze di sicurezza

#### ⚠ AVVERTENZA

Pericolo di morte in caso di montaggio errato o elusione (manomissione). I componenti di sicurezza svolgono una funzione di protezione delle persone.

- ▶ I componenti di sicurezza non devono essere né ponticellati, né girati, né rimossi, né resi inefficaci in altra maniera. Osservare in proposito le misure per la riduzione delle possibilità di elusione secondo il paragrafo 7 della norma EN ISO 14119:2013.
- ▶ L'installazione, il collegamento elettrico e la messa in servizio sono da affidare esclusivamente al personale specializzato e autorizzato in possesso delle conoscenze specifiche per l'utilizzo dei componenti di sicurezza.

### Funzione

Il finecorsa multipli di precisione vengono utilizzati per funzioni di posizionamento e comando in macchinari e impianti.

I microinterruttori vengono azionati tramite pulsanti. In funzione del tipo di impiego (precisione del punto di scatto e velocità di azionamento), verranno utilizzati pulsanti e camme diversi (vedere Fig. 6).

L'azionamento dei pulsanti nell'applicazione generica avviene mediante camme conformi alla norma DIN 69639, fissate in profili scanalati conformi alla norma DIN 69638.

Durante il movimento dell'elemento di azionamento dalla posizione di riposo alla posizione finale vengono azionati i contatti di commutazione. Nel contempo i contatti di sicurezza  $\ominus$  vengono aperti forzatamente (vedere Fig. 1).

### Stati di commutazione

Gli stati di commutazione dettagliati per i finecorsa sono riportati nella Fig. 1, dove sono descritti tutti i microinterruttori disponibili.

#### Elemento di azionamento in posizione di riposo

I contatti di sicurezza  $\ominus$  sono chiusi.

#### Elemento di azionamento in posizione finale

I contatti di sicurezza  $\ominus$  sono aperti.

### Installazione

#### AVVISO

Danni al dispositivo dovuti al montaggio errato e a condizioni ambientali non idonee.

- ▶ Il finecorsa di sicurezza e l'azionatore non devono essere utilizzati come battute.
- ▶ Per il fissaggio del finecorsa di sicurezza e dell'azionatore osservare i paragrafi 5.2 e 5.3 della norma EN ISO 14119:2013.
- ▶ Per ridurre le possibilità di elusione di un dispositivo di interblocco osservare il paragrafo 7 della norma EN ISO 14119:2013.
- ▶ Nei circuiti di sicurezza considerare la corsa di azionamento con le tolleranze nelle dimensioni.

▶ Proteggere il finecorsa da danni.

▶ Il grado di protezione indicato è valido solo se le viti della custodia, i pressacavo e i connettori ad innesto sono serrati correttamente. Osservare le coppie di serraggio.

### Protezione contro gli agenti ambientali

Le valvole di sfianto (vedi Fig. 2 ... Fig. 4) servono a compensare la pressione dovuta all'effetto pompante dei pulsanti. Le valvole non devono essere otturate da vernice.

▶ Durante i lavori di verniciatura, coprire i pulsanti e le relative guide, le valvole di sfianto e la targhetta d'identificazione.

### Collegamento elettrico

#### ⚠ AVVERTENZA

Perdita della funzione di sicurezza in caso di collegamento errato.

Per le funzioni di sicurezza utilizzare solo contatti sicuri ( $\ominus$ ).

▶ Spelare i singoli fili per una lunghezza di  $6^{\pm 1}$  mm, per garantire un contatto sicuro.

In caso di utilizzo di spie LED integrabili in un secondo momento è necessario rispettare l'intervallo di tensione indicato sull'involucro della spia LED (per il collegamento vedere Fig. 7).

### Applicazione del finecorsa di sicurezza come interblocco per la protezione di persone

Occorre utilizzare almeno un contatto  $\ominus$ . Questo segnala la posizione del riparo (per la disposizione dei contatti vedere Fig. 1).

#### Per i dispositivi con connettore vale quanto segue:

▶ Accertarsi che il connettore sia a tenuta.

#### Per i dispositivi con pressacavo vale quanto segue:

1. Aprire l'apertura di inserimento desiderata con un utensile idoneo.
2. Montare il pressacavo a vite con adeguato grado di protezione.
3. Quindi, serrare i morsetti (per la disposizione dei contatti vedere Fig. 1, per le coppie di serraggio vedere Dati tecnici).
4. Accertarsi che il pressacavo sia a tenuta.
5. Chiudere il coperchio del finecorsa e avvitare (coppia di serraggio 1,5 Nm).

### Prova funzionale

#### ⚠ AVVERTENZA

Lesioni mortali in caso di errori durante la prova funzionale.

- ▶ Prima di procedere alla prova funzionale, assicurarsi che nessuna persona si trovi nella zona pericolosa.
- ▶ Osservare tutte le normative antinfortunistiche vigenti.

Dopo l'installazione e dopo qualsiasi guasto, verificare il corretto funzionamento del dispositivo.

Procedere come specificato di seguito:

#### Prova della funzione meccanica

L'elemento di azionamento deve potersi muovere leggermente. Effettuare questa prova chiudendo più volte il riparo.

#### Prova funzionale elettrica

1. Attivare la tensione di esercizio.
  2. Chiudere tutti i ripari.
    - ▶ La macchina non deve avviarsi da sola.
  3. Avviare la funzione della macchina.
  4. Aprire il riparo.
    - ▶ La macchina deve arrestarsi e non deve essere possibile avviarla finché il riparo è aperto.
- Ripetere le operazioni 2, 3 e 4 per ogni singolo riparo.

**Controlli e manutenzione**

**⚠ AVVERTENZA**

Pericolo di lesioni gravi in seguito alla perdita della funzione di sicurezza.

- ▶ In caso di danneggiamenti o di usura nei circuiti di sicurezza è necessario sostituire il finecorsa completo. Non è ammessa la sostituzione di singoli componenti o di gruppi.
- ▶ Verificare il corretto funzionamento del dispositivo ad intervalli regolari e dopo qualsiasi guasto. Per le indicazioni sugli intervalli temporali consultare il paragrafo 8.2 della norma EN ISO 14119:2013.

Per garantire il funzionamento corretto e durevole è necessario eseguire i seguenti controlli:

- ▶ corretta commutazione,
- ▶ fissaggio saldo di tutti i componenti,
- ▶ preciso adattamento delle camme ai finecorsa multipli,
- ▶ eventuali danni, elevato livello di sporco, presenza di depositi o segni d'usura,
- ▶ tenuta del pressacavo,
- ▶ eventuale allentamento di collegamenti o connettori.

**Informazione:** l'anno di costruzione è riportato nell'angolo in basso a destra della targhetta d'identificazione.

**Esclusione di responsabilità e garanzia**

In caso di inosservanza delle condizioni sopra citate per l'impiego conforme alla destinazione d'uso o delle avvertenze di sicurezza o in caso di esecuzione impropria di eventuali interventi di manutenzione, si esclude qualsiasi tipo di responsabilità e la garanzia decade.

**Informazioni sui requisiti UL**

**Per i dispositivi con connettore vale quanto segue:**

Per l'impiego e l'utilizzo in conformità ai requisiti UL si deve utilizzare un'alimentazione della classe 2 conforme a UL1310. I cavi di collegamento dei finecorsa di sicurezza installati nel luogo d'impiego devono essere separati da cavi mobili e fissi nonché da parti attive non isolate di altri componenti dell'impianto che lavorano con una tensione di oltre 150 V, in modo da rispettare una distanza costante di 50,8 mm. Questo ad eccezione del caso in cui i cavi mobili siano dotati di appropriati materiali isolanti che presentano una rigidità dielettrica uguale o maggiore rispetto alle altre parti di impianto rilevanti.

**Dichiarazione di conformità**

Il prodotto soddisfa i requisiti della direttiva macchine 2006/42/CE.

La dichiarazione di conformità UE si trova sul sito [www.euchner.com](http://www.euchner.com). A questo scopo, inserire nella casella di ricerca il numero di ordinazione del dispositivo in questione. Il documento è disponibile nell'area **Downloads**.

**Assistenza**

Per informazioni e assistenza rivolgersi a:

EUCHNER GmbH + Co. KG  
 Kohlhammerstraße 16  
 70771 Leinfelden-Echterdingen  
 Germania

**Assistenza telefonica:**

+49 711 7597-500

**E-mail:**

support@euchner.de

**Internet:**

[www.euchner.com](http://www.euchner.com)

**Dati tecnici**

Parametri	Valore	
Materiale custodia	alluminio pressofuso anodizzato/ alluminio fuso in sabbia anodizzato	
Materiale del pulsante	acciaio inossidabile	
Grado di protezione sec. EN IEC 60529	IP 67	
Manovre meccaniche	ES502E / ES508E	30x10 <sup>6</sup>
	ES514	1x10 <sup>6</sup>
Frequenza di commutazione	ES502E	300 min <sup>-1</sup>
	ES508E / ES514	50 min <sup>-1</sup>
Temperatura ambiente	-5 ... +80°C	
Posizione di installazione	qualsiasi	
Velocità di azionamento max.		
Pulsante a cuneo D	40 m/min	
a rotella R (cuscinetto radente)	80 m/min	
a rotella B (cuscinetto a sfere)	120 m/min	
a cupola/a sfera W/K	10 m/min	
Velocità di azionamento min.	0,01 m/min	
Forza di azionamento con microinterruttore	ES502E	≥ 20 N
	ES508E	≥ 15 N
	ES514	≥ 30 N
Microinterruttore		
ES502E	1 NA + 1 NC	
ES508E	1 NC ad apertura forzata	
ES514	1 NA + 1 NC ad apertura forzata	
Principio di commutazione		
ES502E/ES514	microinterruttore a scatto rapido	
ES508E	microinterruttore ad azione lenta	
Isteresi	ES502E	0,8 mm
	ES514	0,6 mm
Materiale dei contatti		
ES502E/ES508E/ES514	lega di argento placcata oro	
Tipo di collegamento	morsetti a vite	
Coppia di serraggio del collegamento a vite (vite con intaglio a croce)		
ES502E/ES508E	0,6 Nm	
ES514	0,9 Nm	
Sezione del conduttore (rigido/flessibile)	0,34 ... 1,5 mm <sup>2</sup>	
Tensione di isolamento nominale	U <sub>i</sub> = 250 V	
Rigidità dielettrica nominale		
ES508E/ES514	U <sub>imp</sub> = 4 kV	
ES502E	U <sub>imp</sub> = 2,5 kV	
Categoria di impiego del microinterruttore secondo EN IEC 60947-5-1		
ES502E	AC-12	250 V 8 A
ES502E/ES508E	AC-15	230 V 6 A
	DC-13	24 V 6 A
ES514	AC-15	230 V 2,5 A
	DC-13	24 V 6 A
Corrente di commutazione min.		
a 24 V DC	ES514	5 mA
	ES508E	10 mA
a 12 V DC	ES502E	10 mA
Corrente continua termica standard I <sub>th</sub>		
ES502E	8 A	
ES508E/ES514	10 A	
Protezione contro cortocircuiti secondo EN IEC 60269-1 (fusibile di comando)		
ES502E	8 A gG	
ES508E	10 A gG	
ES514	6 A gG	
Corrente di cortocircuito condizionata	100 A	
Spie LED		
(solo con ES502E / ES508E)	LE060	AC/DC 12 - 60 V
	LE110	AC 110 V ± 15%
	LE220	AC 220 V ± 15%
Per forma RG in esecuzione LED con microinterruttore ES514 e passo di 12 mm	LE024GE	DC 24 V ± 10%
<b>Caratteristiche secondo EN ISO 13849-1 per microinterruttori</b>	<b>ES508E</b>	<b>ES514</b>
<b>Rilevamento di posizione sicuro</b>		
B <sub>10D</sub>	2 x 10 <sup>7</sup>	2 x 10 <sup>6</sup>

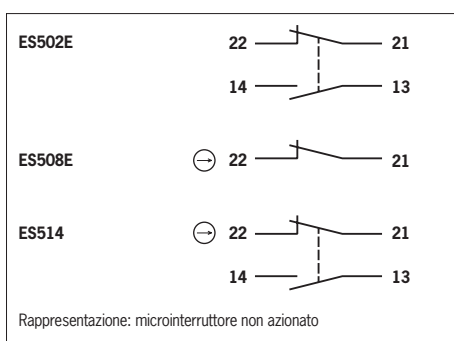
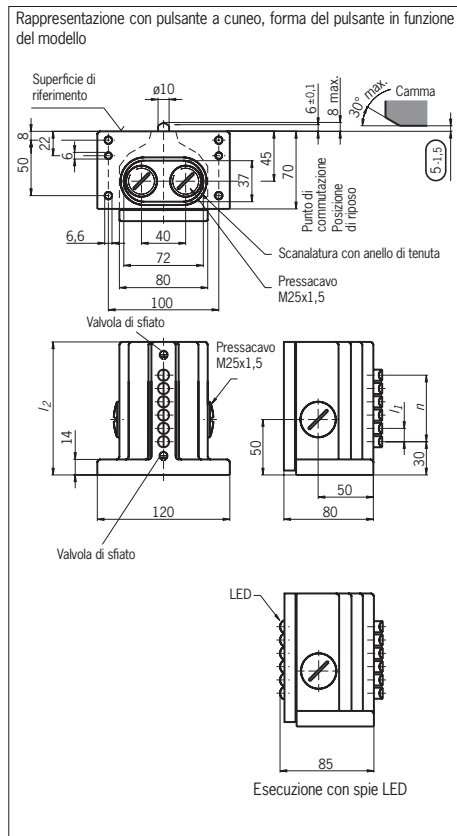
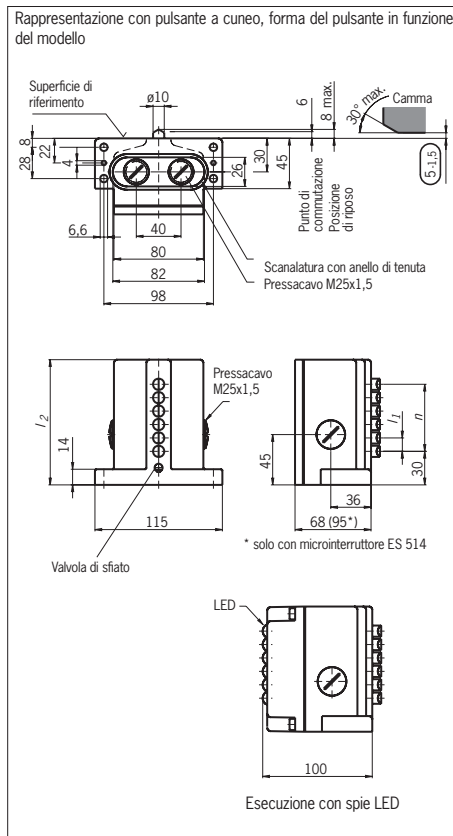


Fig. 1: Microinterruttori e schema di collegamento



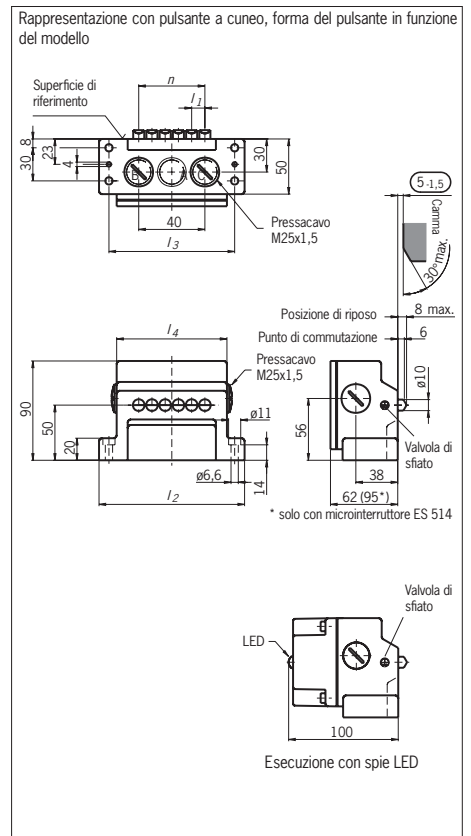
n Numero pulsanti	Passo			
	$l_1 = 12$		$l_1 = 16$	
	$l_2$	Materiale custodia	$l_2$	Materiale custodia
2	70	alluminio pressofuso anodizzato	70	
3	80		90	alluminio
4	90		105	pressofuso
5	105		120	anodizzato
6	120		140	
8	140		170	
10	170	200	alluminio	
12	200	alluminio fuso in sabbia anodizzato	240	fuso in sabbia
14	240		-	-
16	240		-	-
			-	-

Fig. 2: Dimensioni RG...



n Numero pulsanti	Passo			
	$l_1 = 12$		$l_1 = 16$	
	$l_2$	Materiale custodia	$l_2$	Materiale custodia
2	70	alluminio pressofuso anodizzato	70	
3	70		82	alluminio
4	82		96	pressofuso
5	96		112	anodizzato
6	112		130	
8	130		160	
10	160	192	alluminio	
12	179	alluminio fuso in sabbia anodizzato	226	fuso in sabbia
14	208		256	anodizzato
16	226		288	
18	256		-	-
20	288	-	-	

Fig. 3: Dimensioni GS...



n Numero pulsanti	Passo							Materiale custodia
	$l_1 = 12$			$l_1 = 16$			Pressacavo	
	$l_2$	$l_3$	$l_4$	$l_2$	$l_3$	$l_4$		Pressacavo
2	84	66	52	A	84	66	52	alluminio fuso in sabbia anodizzato
3	84	66	52		100	82	68	
4	100	82	68		114	98	84	
5	114	98	84		132	114	100	
6	132	114	100		148	130	116	
8	148	130	116		180	162	148	
10	180	162	148	B + C	212	194	180	-
12	199	178	167		244	226	212	
14	228	210	196		276	258	244	
16	244	226	212		308	290	276	
18	276	258	244	340	322	308		
20	308	290	276	-	-	-		

Fig. 4: Dimensioni GL...

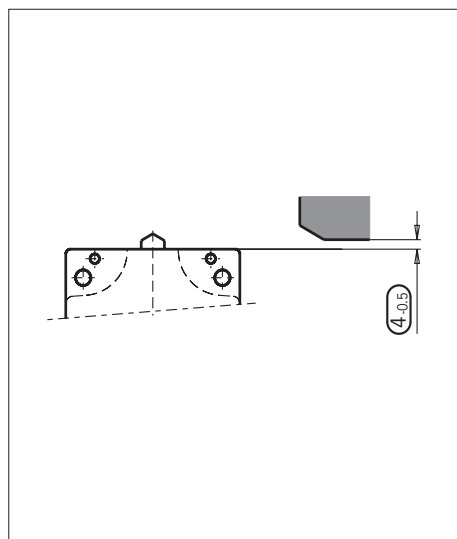


Fig. 5: Installazione RG/GS/GL...-508 e RG/GS/GL...-514 per circuiti di sicurezza

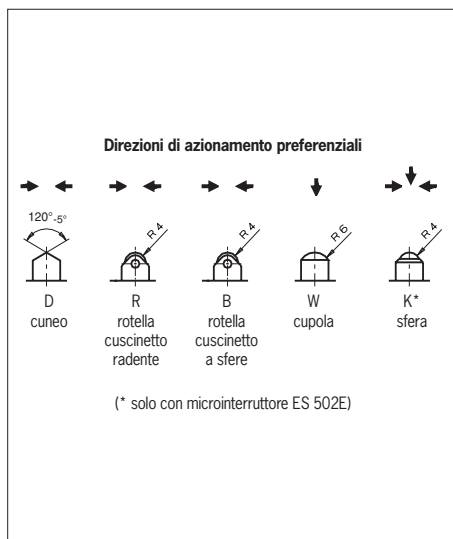


Fig. 6: Pulsanti e direzioni di azionamento

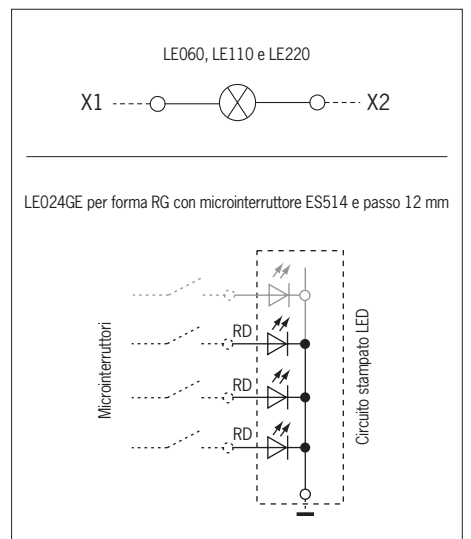


Fig. 7: Collegamento spie LED