

Bestimmungsgemäßer Gebrauch

Sicherheitsscharniere der Baureihe ESH sind Verriegelungen ohne Zuhaltung (Bauart 1). Die Betätigung erfolgt über ein Scharnier.

In Verbindung mit einer beweglichen trennenden Schutzvorrichtung und der Maschinensteuerung verhindert dieses Sicherheitsbauteil, dass gefährliche Maschinenfunktionen ausgeführt werden, solange die Schutzvorrichtung geöffnet ist. Wenn die Schutzvorrichtung während der gefährlichen Maschinenfunktion geöffnet wird, wird ein Stoppbefehl ausgelöst.

Das bedeutet:

- ▶ Einschaltbefehle, die eine gefährliche Maschinenfunktion hervorrufen, dürfen erst dann wirksam werden, wenn die Schutzvorrichtung geschlossen ist.
- ▶ Das Öffnen der Schutzvorrichtung löst einen Stoppbefehl aus.
- ▶ Das Schließen einer Schutzvorrichtung darf kein selbstständiges Anlaufen einer gefährlichen Maschinenfunktion hervorrufen. Hierzu muss ein separater Startbefehl erfolgen. Ausnahmen hierzu siehe EN ISO 12100 oder relevante C-Normen

Vor dem Einsatz des Geräts ist eine Risikobeurteilung an der Maschine durchzuführen z. B. nach folgenden Normen:

- ▶ EN ISO 13849-1, Sicherheitsbezogene Teile von Steuerungen
- ▶ EN ISO 12100, Sicherheit von Maschinen - Allgemeine Gestaltungsgrundsätze - Risikobeurteilung und Risikominderung
- ▶ IEC 62061, Sicherheit von Maschinen – Funktionale Sicherheit sicherheitsbezogener elektrischer, elektronischer und programmierbarer elektronischer Steuerungssysteme.

Zum bestimmungsgemäßen Gebrauch gehört das Einhalten der einschlägigen Anforderungen für den Einbau und Betrieb, insbesondere nach folgenden Normen:

- ▶ EN ISO 13849-1, Sicherheitsbezogene Teile von Steuerungen
- ▶ EN ISO 14119 (ersetzt EN 1088), Verriegelungseinrichtungen in Verbindung mit trennenden Schutzvorrichtungen
- ▶ EN 60204-1, Elektrische Ausrüstung von Maschinen.

Wichtig!

- ▶ Der Anwender trägt die Verantwortung für die korrekte Einbindung des Geräts in ein sicheres Gesamtsystem. Dazu muss das Gesamtsystem z. B. nach EN ISO 13849-2 validiert werden.
- ▶ Wird zur Bestimmung des Performance Levels (PL) das vereinfachte Verfahren nach EN ISO 13849-1:2008, Abschnitt 6.3 benutzt, reduziert sich möglicherweise der PL, wenn mehrere Geräte hintereinander geschaltet werden.
- ▶ Eine logische Reihenschaltung sicherer Kontakte ist unter Umständen bis zu PL d möglich. Nähere Informationen hierzu gibt ISO TR 24119.
- ▶ Liegt dem Produkt ein Datenblatt bei, gelten die Angaben des Datenblatts, falls diese von der Betriebsanleitung abweichen.

Sicherheitshinweise

⚠ WARNUNG

Lebensgefahr durch unsachgemäßen Einbau oder Umgehen (Manipulation). Sicherheitsbauteile erfüllen eine Personenschutz-Funktion.

- ▶ Sicherheitsbauteile dürfen nicht überbrückt, weggedreht, entfernt oder auf andere Weise unwirksam gemacht werden. Beachten Sie hierzu insbesondere die Maßnahmen zur Verringerung der Umgehungsmöglichkeiten nach EN ISO 14119:2013, Abschn. 7.
- ▶ Montage, elektrischer Anschluss und Inbetriebnahme ausschließlich durch autorisiertes Fachpersonal, welches über spezielle Kenntnisse im Umgang mit Sicherheitsbauteilen verfügt.

Funktion

Das Sicherheitsscharnier überwacht die Stellung von beweglichen trennenden Schutzvorrichtungen. Beim Öffnen/Schließen des Scharniers werden die Schaltkontakte betätigt.

Im Sichtfenster wird zusätzlich der Schaltzustand angezeigt (Auslieferungszustand *closed*).

Durch den Schalter erfolgt keine Zuhaltung!

Schaltzustände

Die detaillierten Schaltzustände für Ihren Schalter finden Sie in Bild 1. Dort sind alle verfügbaren Schaltelemente beschrieben.

Schutzvorrichtung geschlossen

Die Sicherheitskontakte (⊖) sind geschlossen.

Schutzvorrichtung geöffnet

Die Sicherheitskontakte (⊕) sind geöffnet.

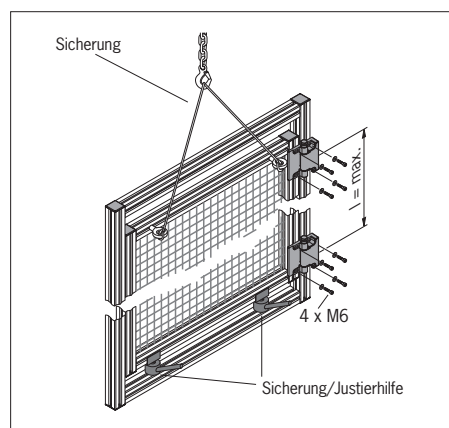
Montage

HINWEIS

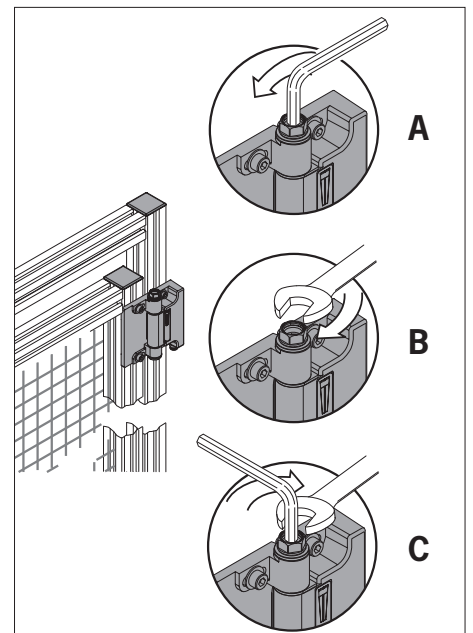
Geräteschäden durch falschen Anbau und ungeeignete Umgebungsbedingungen

- ▶ Sicherheitsschalter dürfen nicht als Anschlag verwendet werden.
- ▶ Beachten Sie EN ISO 14119:2013, Abschnitte 5.2 und 5.3, zur Befestigung des Sicherheitsschalters und des Betätigers.
- ▶ Beachten Sie EN ISO 14119:2013, Abschnitt 7, zur Verringerung von Umgehungsmöglichkeiten einer Verriegelungseinrichtung
- ▶ Die angegebene maximale Belastbarkeit darf nicht überschritten werden.
- ▶ Das Schaltscharnier darf nicht als mechanische Begrenzung des Türschwenkradius verwendet werden. Passende Leerscharniere erhalten Sie bei EUCHNER unter der Bestell-Nr. 096007.

1. Scharniere am Rahmen befestigen. Die Befestigungspunkte der beiden Scharniere müssen dabei soweit wie möglich auseinander liegen. Die Schwenkachsen der Scharniere müssen genau an einer Linie ausgerichtet werden.
2. Tür an die gewünschte Position bewegen und gegen Abrutschen oder Herunterfallen sichern.
3. Tür an den Scharnieren montieren.



4. Tür in geschlossener Stellung fixieren.
5. Schaltpunkt einstellen
 - A** Innensechskant lösen.
 - B** Schaltpunkt durch die Sechskantmutter einstellen.
 - ▶ Bei Erreichen des Schaltpunkts wechselt die Anzeige die Position im Sichtfenster.
 - C** Sechskantmutter fixieren. Innensechskant mit 8 Nm anziehen.



Sollte sich die Tür dejustieren kann der Schaltpunkt erneut eingestellt werden.

Wichtig!

Zum Schutz gegen Manipulation muss die schwarze Schutzkappe auf die Sechskantmutter gesteckt werden. Die Kappe muss einrasten.

Anwendung des Sicherheitsschalters als Verriegelung für den Personenschutz

Es muss mindestens ein Kontakt (⊖) verwendet werden. Dieser signalisiert die Stellung der Schutzvorrichtung (Kontaktbelegung siehe Bild 1).

Für Geräte mit Steckverbinder gilt:

- ▶ Auf Dichtheit des Steckverbinders achten.

Funktionsprüfung

⚠ WARNUNG

Tödliche Verletzung durch Fehler bei der Funktionsprüfung.

- ▶ Stellen Sie vor der Funktionsprüfung sicher, dass sich keine Personen im Gefahrenbereich befinden.
- ▶ Beachten Sie die geltenden Vorschriften zur Unfallverhütung.

Überprüfen Sie nach der Installation und nach jedem Fehler die korrekte Funktion des Geräts.

Gehen Sie dabei folgendermaßen vor:

Mechanische Funktionsprüfung

1. Tür öffnen und Schaltpunkt prüfen. Spätestens nach einer Abweichung um 4° von der geschlossenen Stellung (Fixierstellung) muss das Schaltscharnier schalten. Die Zwangsöffnung der Schaltkontakte erfolgt nach ca. 10° (siehe Bild 1).
2. Prüfen, ob die Tür leichtgängig ist.

Elektrische Funktionsprüfung

1. Betriebsspannung einschalten.
2. Alle Schutzvorrichtungen schließen.
 - ▶ Die Maschine darf nicht selbstständig anlaufen.
3. Maschinenfunktion starten.
4. Schutzvorrichtung öffnen.
 - ▶ Die Maschine muss abschalten und darf sich nicht starten lassen, solange die Schutzvorrichtung geöffnet ist.

Wiederholen Sie die Schritte 2 - 4 für jede Schutzvorrichtung einzeln.

Kontrolle und Wartung

⚠️ WARNUNG

Gefahr von schweren Verletzungen durch den Verlust der Sicherheitsfunktion.

- ▶ Bei Beschädigung oder Verschleiß muss der gesamte Schalter ausgetauscht werden. Der Austausch von Einzelteilen oder Baugruppen ist nicht zulässig.
- ▶ Überprüfen Sie in regelmäßigen Abständen und nach jedem Fehler die korrekte Funktion des Geräts. Hinweise zu möglichen Zeitintervallen entnehmen Sie der EN ISO 14119:2013, Abschnitt 8.2.

Um eine einwandfreie und dauerhafte Funktion zu gewährleisten, sind folgende Kontrollen erforderlich:

- ▶ einwandfreie Schaltfunktion
- ▶ sichere Befestigung aller Bauteile
- ▶ Beschädigungen, starke Verschmutzung, Ablagerungen und Verschleiß
- ▶ Dichtheit der Kabeleinführung
- ▶ gelockerte Leitungsanschlüsse bzw. Steckverbinder.


Info: Das Baujahr ist in der unteren, rechten Ecke des Typschilds ersichtlich.

Haftungsausschluss und Gewährleistung

Wenn die o. g. Bedingungen für den bestimmungsgemäßen Gebrauch nicht eingehalten werden oder wenn die Sicherheitshinweise nicht befolgt werden oder wenn etwaige Wartungsarbeiten nicht wie gefordert durchgeführt werden, führt dies zu einem Haftungsausschluss und dem Verlust der Gewährleistung.

Hinweise zu us

Für Geräte mit Steckverbinder gilt:

Für den Einsatz und die Verwendung gemäß den Anforderungen von us muss eine Class 2 Spannungsversorgung nach UL1310 verwendet werden. Am Einsatzort installierte Anschlussleitungen von Sicherheitsschaltern müssen räumlich von beweglichen und fest installierten Leitungen und nicht isolierten aktiven Teilen anderer Anlagenteile, die mit einer Spannung von über 150 V arbeiten, so getrennt werden, dass ein ständiger Abstand von 50,8 mm eingehalten wird. Es sei denn, die beweglichen Leitungen sind

mit geeigneten Isoliermaterialien versehen, die eine gleiche oder höhere Spannungsfestigkeit gegenüber den anderen relevanten Anlagenteilen besitzen.

EG-Konformitätserklärung

Der nachstehende Hersteller erklärt hiermit, dass das Produkt in Übereinstimmung mit den Bestimmungen der nachfolgend aufgeführten Richtlinie(n) ist und dass die jeweiligen Normen zur Anwendung gelangt sind.

EUCHNER GmbH + Co. KG
Kohlhammerstr. 16
D-70771 Leinfelden-Echterdingen

Angewendete Richtlinien:

- ▶ Maschinenrichtlinie 2006/42/EG

Angewendete Normen:

- ▶ EN 60947-5-1:2004 + Cor.:2005 + A1:2009
- ▶ EN 1088:1995+A2:2008
- ▶ EN 14119:2013

Die originale EG-Konformitätserklärung finden Sie auch unter: www.euchner.de

Service

Wenden Sie sich im Servicefall an:

EUCHNER GmbH + Co. KG
Kohlhammerstraße 16
D-70771 Leinfelden-Echterdingen

Servicetelefon:
+49 711 7597-500

Fax:
+49 711 753316

E-Mail:
support@euchner.de

Internet:
www.euchner.de

Technische Daten

Parameter	Wert
Gehäusewerkstoff	Zinkdruckguss vernickelt
Schutzart nach IEC 60529	IP 67
Mech. Schaltspiele	1x10 ⁶
Umgebungstemperatur	-25 °C ... +70 °C
Verschmutzungsgrad (extern, nach EN 60947)	3 (Industrie)
Einbaulage	beliebig
Masse	0,77 kg
Belastbarkeit gemäß Lebensdauerest nach EN 1935	Bandklasse 12 (100 kg Türgewicht)
Schwenkwinkel	-10° ... 180°
Schaltpunkt	4° ab Fixierpunkt
Zwangsöffnung	ca. 10° ab Fixierpunkt
Betätigungshäufigkeit	max. 1200 Schaltspiele / h
Schaltprinzip	Sprungschaltglied
Kontaktwerkstoff	Silberlegierung
Anschlussart	Steckverbinder M12 / 5-polig
Bemessungsstoßspannungsfestigkeit	2,5 kV
Bemessungsisolationsspannung	60 V
Bedingter Kurzschlussstrom	100 A
Gebrauchskategorie nach EN 60947-5-1	
AC-15	1,5 A 30 V
DC-13	2,0 A 24 V
Schaltstrom min. bei 24V	1 mA
Kurzschlusschutz (Steuersicherung) nach IEC 60269-1	2 A gG
Konventioneller thermischer Strom I _{th}	3 A
Zuverlässigkeitswerte nach EN ISO 13849-1	
B10d	2 x 10 ⁶

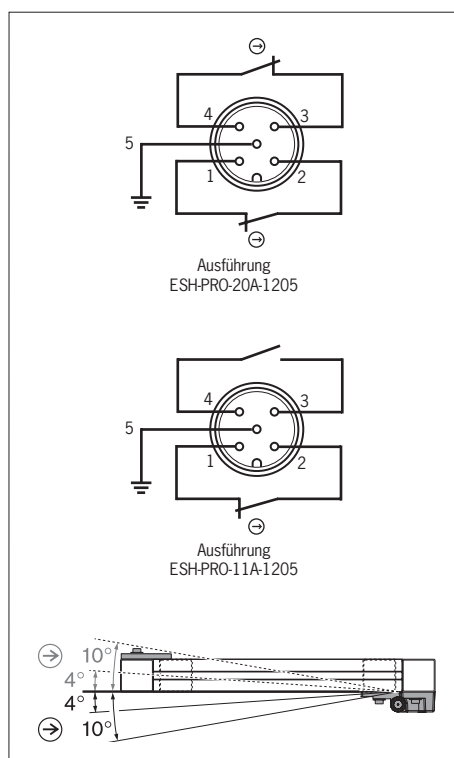


Bild 1: Pinbelegung Stecker M12/5-polig, Schaltelelemente und Schaltwegdiagramm

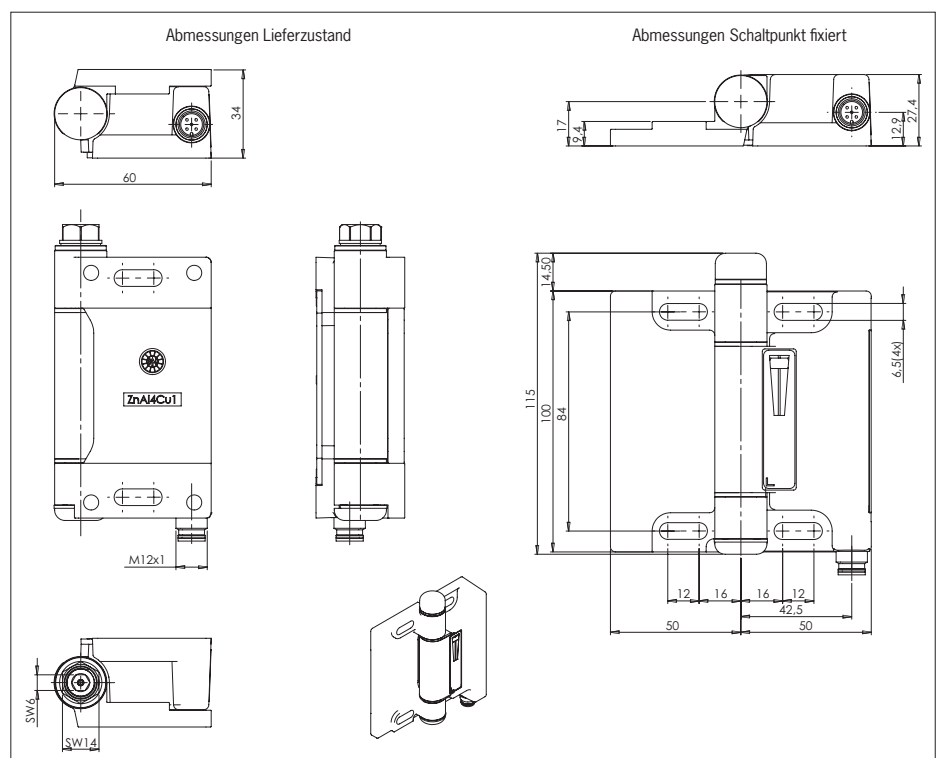


Bild 2: Maßzeichnung Schaltscharnier ESH

Correct use

Safety hinges series ESH are interlocking devices without guard locking (with safety function). Operation is via a hinge.

In combination with a movable safety guard and the machine control, this safety component prevents dangerous machine functions from occurring while the safety guard is open. A stop command is triggered if the safety guard is opened during the dangerous machine function.

This means:

- ▶ Starting commands that cause a dangerous machine function must become active only when the safety guard is closed.
- ▶ Opening the safety guard triggers a stop command.
- ▶ Closing a safety guard must not cause automatic starting of a dangerous machine function. A separate start command must be issued. For exceptions, refer to EN ISO 12100 or relevant C-standards.

Before the device is used, a risk assessment must be performed on the machine, e.g. in accordance with the following standards:

- ▶ EN ISO 13849-1, Safety of machinery – Safety-related parts of control systems – Part 1: General principles for design
- ▶ EN ISO 12100, Safety of machinery – General principles for design – Risk assessment and risk reduction
- ▶ IEC 62061, Safety of machinery – Functional safety of safety-related electrical, electronic and programmable electronic control systems.

Correct use includes observing the relevant requirements for installation and operation, particularly based on the following standards:

- ▶ EN ISO 13849-1, Safety of machinery – Safety-related parts of control systems – Part 1: General principles for design
- ▶ EN ISO 14119 (supersedes EN 1088), Safety of machinery – Interlocking devices associated with guards – Principles for design and selection
- ▶ EN 60204-1, Safety of machinery – Electrical equipment of machines.

Important!

- ▶ The user is responsible for the proper integration of the device into a safe overall system. For this purpose, the overall system must be validated, e.g. in accordance with EN ISO 13849-2.
- ▶ If the simplified method according to section 6.3 of EN ISO 13849-1:2008 is used for determining the Performance Level (PL), the PL might be reduced if several devices are connected in series.
- ▶ Logical series connection of safe contacts is possible up to PL d in certain circumstances. More information about this is available in ISO TR 24119.
- ▶ If a product data sheet is included with the product, the information on the data sheet applies in case of discrepancies with the operating instructions.

Safety precautions

⚠ WARNING

Danger to life due to improper installation or due to bypassing (tampering). Safety components perform a personal protection function.

- ▶ Safety components must not be bypassed, turned away, removed or otherwise rendered ineffective. On this topic pay attention in particular to the measures for reducing the possibility of bypassing according to EN ISO 14119:2013, section 7.
- ▶ Mounting, electrical connection and setup only by authorized personnel possessing special knowledge about handling safety components.

Function

The safety hinge monitors the position of movable safety guards. The switching contacts are actuated on the opening/closing the hinge.

The switching state is additionally indicated in the window (default setting on delivery closed).

The switch does not perform guard locking!

Switching states

The detailed switching states for your switch can be found in Figure 1. All available switching elements are described there.

Safety guard closed

The safety contacts (⊖) are closed.

Safety guard open

The safety contacts (⊕) are open.

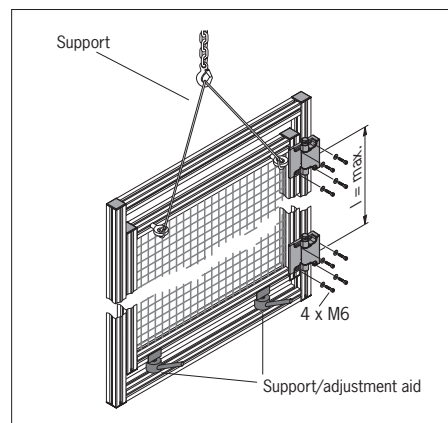
Mounting

NOTICE

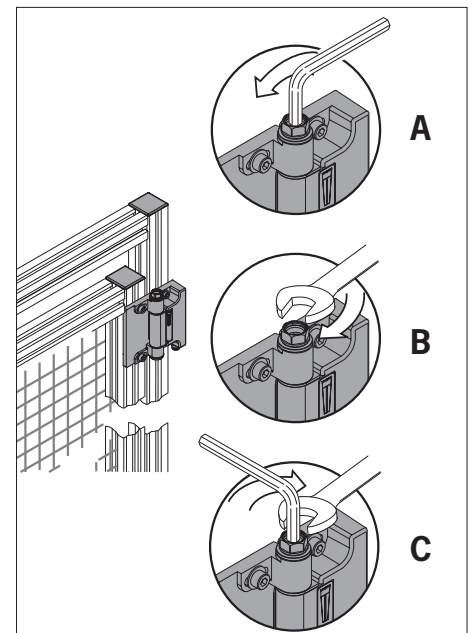
Device damage due to improper mounting and unsuitable ambient conditions

- ▶ Safety switches must not be used as an end stop.
- ▶ Observe EN ISO 14119:2013, sections 5.2 and 5.3, for information about fastening the safety switch and the actuator.
- ▶ Observe EN ISO 14119:2013, section 7, for information about reducing the possibilities for bypassing an interlocking device.
- ▶ The maximum load given must not be exceeded.
- ▶ The safety hinge is not allowed to be used as a mechanical limit for the door pivot radius. You can obtain suitable matching hinges without switches from EUCHNER under order no. 096007.

1. Fasten hinges to the frame. The fastening points for the two hinges must be as far apart as possible. The axes around which the hinges pivot must be exactly in a line.
2. Move door to the required position and secure against slipping or falling.
3. Fit door to the hinges.



4. Fix door in closed position.
5. Adjust operating point
 - A** Undo hex socket head screw.
 - B** Adjust operating point using the hex nut.
 - ➔ When the operating point is reached, the indication changes position in the window.
 - C** Lock hex nut. Tighten hex socket head screw to 8 Nm.



If the door should go out of adjustment, the operating point can be re-adjusted.

Important!

For protection against tampering, the black protective cap must be fitted to the hex nut. The cap must engage.

Use of the safety switch as an interlocking device for personnel protection

At least one contact (⊖) must be used. This signals the position of the safety guard (for terminal assignment, see Figure 1).

The following information applies to devices with plug connector:

- ▶ Check that the plug connector is sealed.

Function test

⚠ WARNING

- Fatal injury due to faults during the function test.
- ▶ Before carrying out the function test, make sure that there are no persons in the danger area.
- ▶ Observe the valid accident prevention regulations.

Check the device for correct function after installation and after every fault.

Proceed as follows:

Mechanical function test

1. Open door and check operating point. The hinge must switch at the latest 4° from the closed position (fixing position). The switching contacts are positively opened after approx. 10° (see Figure 1).
2. Check whether the door moves freely.

Electrical function test

1. Switch on operating voltage.
2. Close all safety guards.
 - ➔ The machine must not start automatically.
3. Start the machine function.
4. Open the safety guard.
 - ➔ The machine must switch off and it must not be possible to start it as long as the safety guard is open.

Repeat steps 2 - 4 for each safety guard.

Inspection and service

⚠ WARNING

Danger of severe injuries due to the loss of the safety function.

- ▶ If damage or wear is found, the complete switch must be replaced. Replacement of individual parts or assemblies is not permitted.
- ▶ Check the device for proper function at regular intervals and after every fault. For information about possible time intervals, refer to EN ISO 14119:2013, section 8.2.

Inspection of the following is necessary to ensure trouble-free long-term operation:

- ▶ correct switching function
- ▶ secure mounting of all components
- ▶ damage, heavy contamination, dirt and wear
- ▶ sealing of cable entry
- ▶ loose cable connections or plug connectors.


Information: The year of manufacture can be seen in the bottom, right corner of the type label.

Exclusion of liability and warranty

In case of failure to comply with the conditions for correct use stated above, or if the safety instructions are not followed, or if any servicing is not performed as required, liability will be excluded and the warranty void.

Notes about

The following information applies to devices with plug connector:

For use and applications as per the requirements of , a class 2 power supply according to UL1310 must be used. Connection cables for safety switches installed at the place of use must be separated from all moving and permanently installed cables and un-insulated active elements of other parts of the system which operate at a voltage of over 150 V. A constant clearance of 50.8 mm must be maintained. This does not apply if the moving cables are equipped with suitable insulation materials which possess an identical or higher dielectric strength compared to the other relevant parts of the system.

EC declaration of conformity

The manufacturer named below herewith declares that the product fulfills the provisions of the directive(s) listed below and that the related standards have been applied.

EUCHNER GmbH + Co. KG
Kohlhammerstr. 16
D-70771 Leinfelden-Echterdingen

Directives applied:

- ▶ Machinery directive 2006/42/EC

Standards applied:

- ▶ EN 60947-5-1:2004 + Cor.:2005 + A1:2009
- ▶ EN 1088:1995+A2:2008
- ▶ EN 14119:2013

The original EC declaration of conformity can also be found at: www.euchner.de

Service

If service support is required, please contact:

EUCHNER GmbH + Co. KG
Kohlhammerstraße 16
D-70771 Leinfelden-Echterdingen

Service telephone:

+49 711 7597-500

Fax:

+49 711 753316

E-mail:

support@euchner.de

Internet:

www.euchner.de

Technical data

Parameter	Value
Housing material	Die-cast zinc, nickel-plated
Degree of protection acc. to IEC 60529	IP 67
Mech. operating cycles	1x10 ⁶
Ambient temperature	-25 °C ... +70 °C
Degree of contamination (external, according to EN 60947)	3 (industrial)
Installation position	Any
Weight	0.77 kg
Max. load as per mechanical life test acc. to EN 1935	Door hinge class 12 (100 kg door weight)
Pivoting angle	-10° ... 180°
Operating point	4° from fixing point
Positively driven	Approx. 10° from fixing point
Actuation frequency	Max. 1200 operating cycles / h
Switching principle	Snap-action switching contact
Contact material	Silver alloy
Connection	Plug connector M12 / 5-pin
Rated impulse withstand voltage	2.5 kV
Rated insulation voltage	60 V
Conditional short-circuit current	100 A
Utilization category according to EN 60947-5-1	
AC-15	1.5 A 30 V
DC-13	2.0 A 24 V
Switching current, min., at 24 V	1 mA
Short circuit protection (control circuit fuse) acc. to IEC 60269-1	2 A gG
Conventional thermal current I _{th}	3 A
Reliability values according to EN ISO 13849-1	
B10d	2 x 10 ⁶

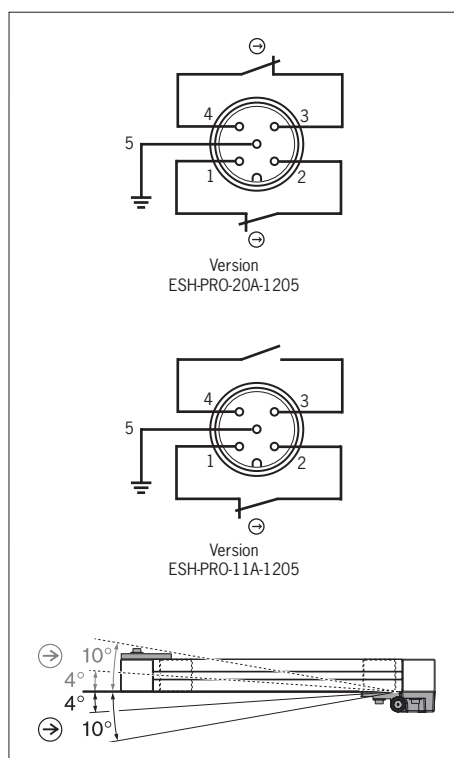


Figure 1: Pin assignment plug M12/5-pin, switching elements and travel diagram

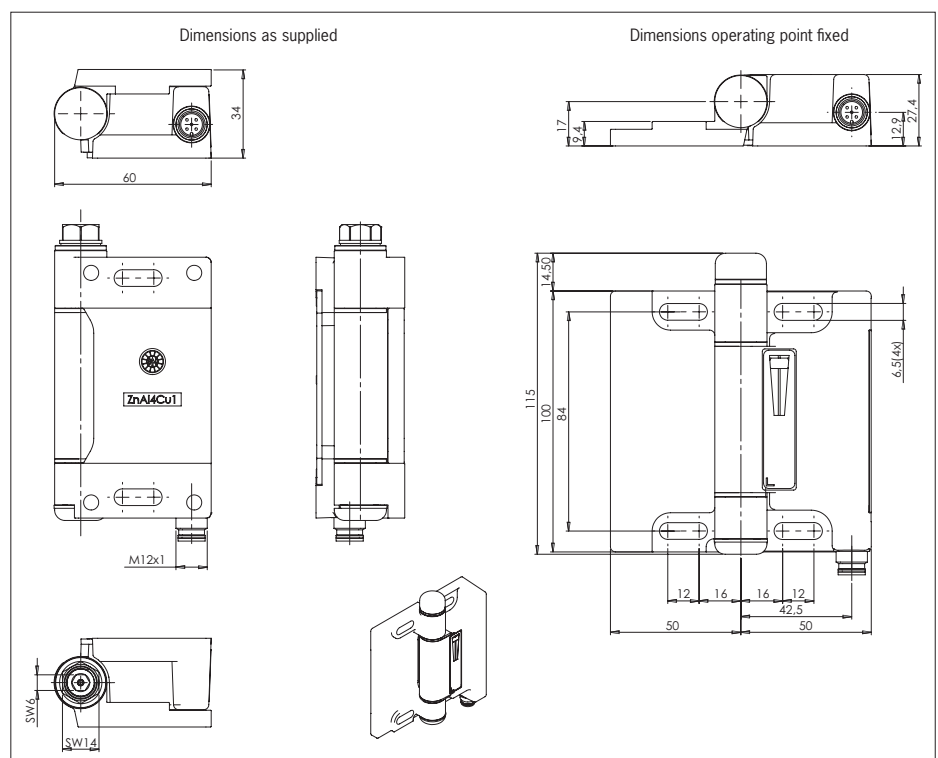


Figure 2: Dimension drawing safety hinge ESH

Utilisation conforme

Les charnières de sécurité de la série ESH sont des dispositifs de verrouillage sans interverrouillage (type 1). L'actionnement est réalisé via une charnière.

Utilisé avec un protecteur mobile et le système de commande de la machine, ce composant de sécurité interdit toute fonction dangereuse de la machine tant que le protecteur est ouvert. Un ordre d'arrêt est émis en cas d'ouverture du protecteur pendant le fonctionnement dangereux de la machine.

Cela signifie que :

- ▶ Les commandes de mise en marche entraînant une fonction dangereuse de la machine ne peuvent prendre effet que lorsque le protecteur est fermé.
- ▶ L'ouverture du protecteur déclenche un ordre d'arrêt.
- ▶ La fermeture d'un protecteur ne doit pas entraîner le démarrage automatique d'une fonction dangereuse de la machine. Un ordre de démarrage séparé doit être donné à cet effet. Pour les exceptions, voir EN ISO 12100 ou normes C correspondantes.

Avant d'utiliser l'appareil, il est nécessaire d'effectuer une analyse d'appréciation du risque sur la machine, par ex. selon les normes suivantes :

- ▶ EN ISO 13849-1, Parties des systèmes de commande relatives à la sécurité
- ▶ EN ISO 12100, Sécurité des machines - Principes généraux de conception - Appréciation du risque et réduction du risque
- ▶ IEC 62061, Sécurité des machines – Sécurité fonctionnelle des systèmes de commande électriques, électroniques et électroniques programmables relatifs à la sécurité.

Pour une utilisation conforme, les instructions applicables au montage et au fonctionnement doivent être respectées, en particulier selon les normes suivantes :

- ▶ EN ISO 13849-1, Parties des systèmes de commande relatives à la sécurité
- ▶ EN ISO 14119 (remplace EN 1088), Dispositifs de verrouillage associés à des protecteurs
- ▶ EN 60204-1, Équipement électrique des machines

Important !

- ▶ L'utilisateur est responsable de l'intégration correcte de l'appareil dans un système global sécurisé. Ce dernier doit être validé à cet effet, par ex. selon EN ISO 13849-2.
- ▶ Si la détermination du niveau de performance ou Performance Level (PL) fait appel à la procédure simplifiée selon EN ISO 13849-1:2008, paragraphe 6.3, le PL peut diminuer lorsque plusieurs appareils sont raccordés en série l'un à la suite de l'autre.
- ▶ Un circuit logique en série avec des contacts sûrs est possible jusqu'au niveau PL d dans certaines conditions. Pour des informations plus détaillées à ce niveau, voir ISO TR 24119.
- ▶ Si le produit est accompagné d'une fiche technique, les indications de cette dernière prévalent en cas de différences avec les indications figurant dans le mode d'emploi.

Consignes de sécurité

⚠ AVERTISSEMENT

Danger de mort en cas de montage ou de manipulation non conforme (frauduleuse). Les composants de sécurité remplissent une fonction de protection des personnes.

- ▶ Les composants de sécurité ne doivent pas être contournés, déplacés, retirés ou être inactivés de quelque manière que ce soit. Tenez compte en particulier des mesures de réduction des possibilités de fraude selon EN ISO 14119:2013, paragr. 7.
- ▶ Montage, raccordement électrique et mise en service exclusivement par un personnel habilité disposant des connaissances spécifiques pour le travail avec des composants de sécurité.

Fonction

La charnière de sécurité surveille la position des protecteurs mobiles. L'ouverture / fermeture de la charnière a pour effet d'actionner les contacts de commutation.

La fenêtre indique en outre la position de commutation (état d'origine : *closed*).

L'interrupteur n'actionne aucun système d'interverrouillage !

États de commutation

Vous trouverez les états de commutation détaillés pour votre interrupteur à la Figure 1. Tous les éléments de commutation disponibles y sont décrits.

Protecteur fermé

Les contacts de sécurité \ominus sont fermés.

Protecteur ouvert

Les contacts de sécurité \ominus sont ouverts.

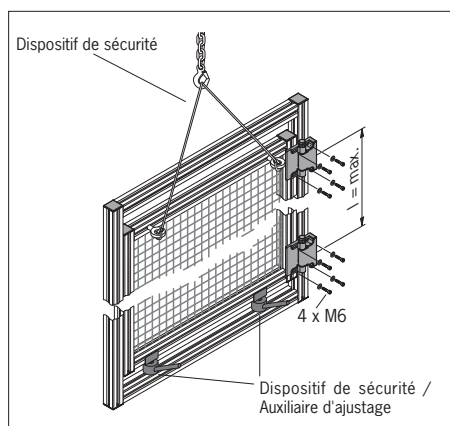
Montage

AVIS

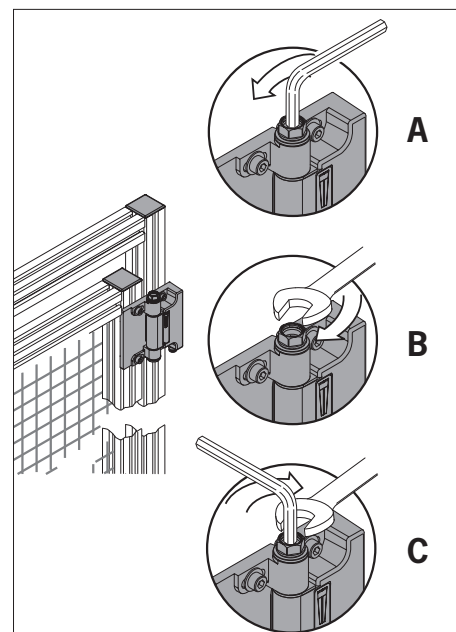
Endommagement de l'appareil en cas de montage erroné et d'environnement inapproprié

- ▶ Les interrupteurs de sécurité ne doivent pas être utilisés comme butée.
 - ▶ Tenez compte de la norme EN ISO 14119:2013, paragraphes 5.2 et 5.3, pour la fixation de l'interrupteur de sécurité et de l'élément d'actionnement.
 - ▶ Tenez compte de la norme EN ISO 14119:2013, paragraphe 7, pour les mesures de réduction des possibilités de fraude d'un dispositif de verrouillage.
 - ▶ La charge admissible maximale indiquée ne doit pas être dépassée.
 - ▶ La charnière ne doit pas être utilisée pour limiter mécaniquement le rayon de pivotement de la porte.
- Les câbles de raccordement correspondants sont disponibles auprès d'EUCHNER sous le numéro de commande 096007.

1. Fixer les charnières au cadre. La distance entre les points de fixation des deux charnières doit alors être aussi importante que possible. Les axes de pivotement des charnières doivent être alignés avec précision.
2. Placer la porte dans la position souhaitée et la protéger contre les glissements et les chutes.
3. Monter la porte sur les charnières.



4. Fixer la porte en position fermée.
5. Réglage du point d'action
 - A** Desserrer la vis à six pans creux.
 - B** Régler le point d'action en agissant sur le six-pans.
 - ➔ L'indicateur change de position dans la fenêtre lorsque le point d'action est atteint.
 - C** Maintenir en même temps avec une autre clé au niveau du six pans. Serrer la vis à six pans creux au couple de 8 Nm.



Le point d'action peut être réglé ultérieurement en cas de désajustement de la porte.

Important !

Le capuchon noir doit rester en place sur l'écrou six-pans comme protection contre les tentatives de manipulation. Le capuchon doit s'enclencher.

Utilisation de l'interrupteur de sécurité comme verrouillage pour la protection des personnes

Utiliser au moins un contact \ominus . Celui-ci signale la position du protecteur (affectation des contacts, voir Figure 1).

Pour les appareils avec connecteur :

- ▶ Veiller à l'étanchéité du connecteur.

Contrôle fonctionnel

⚠ AVERTISSEMENT

Risque de blessures mortelles en cas d'erreurs lors du contrôle fonctionnel.

- ▶ Assurez-vous que personne ne se trouve dans la zone de danger avant de débiter le contrôle fonctionnel.
- ▶ Observez les consignes en vigueur relatives à la prévention des accidents.

Vérifier le fonctionnement correct de l'appareil à l'issue de l'installation et après la survenue d'un défaut. Procédez de la manière suivante :

Contrôle du fonctionnement mécanique

1. Ouvrir la porte et vérifier le point d'action. La charnière doit transmettre un signal au plus tard après un écart de 4° par rapport à la position fermée (position de fixation). L'ouverture positive des contacts se produit après environ 10° (voir Figure 1).
2. Vérifier que la porte s'ouvre et se ferme facilement.

Contrôle du fonctionnement électrique

1. Enclencher la tension de service.
2. Fermer tous les protecteurs.
 - ➔ La machine ne doit pas démarrer automatiquement.
3. Démarrer la fonction de la machine.
4. Ouvrir le protecteur.
 - ➔ La machine doit s'arrêter et ne plus pouvoir être redémarrée tant que le protecteur est ouvert.

Répéter les étapes 2 - 4 individuellement pour chaque protecteur.

Contrôle et entretien

⚠ AVERTISSEMENT

Risque de blessures graves par perte de la fonction de sécurité.

- ▶ En cas d'endommagement ou d'usure, il est nécessaire de remplacer entièrement l'interrupteur. Le remplacement de composants ou de sous-ensembles n'est pas autorisé.
- ▶ Vérifiez le fonctionnement correct de l'appareil à intervalles réguliers et après tout défaut ou erreur. Pour connaître les intervalles de temps possibles, veuillez consulter la norme EN ISO 14119:2013, paragraphe 8.2.

Pour garantir un fonctionnement irréprochable et durable, il convient de vérifier les points suivants :

- ▶ Fonction de commutation correcte
- ▶ Bonne fixation de tous les composants
- ▶ Dommages, encrassement important, dépôts et usure
- ▶ Étanchéité à l'entrée du câble
- ▶ Serrage des connexions ou des connecteurs


Info : l'année de construction figure dans le coin inférieur droit de la plaque signalétique.

Clause de non-responsabilité et garantie

Tout manquement aux instructions d'utilisation mentionnées ci-dessus, aux consignes de sécurité ou à l'une ou l'autre des opérations d'entretien entraînerait l'exclusion de la responsabilité et l'annulation de la garantie.

Remarques concernant

Pour les appareils avec connecteur :

Pour que l'utilisation soit conforme aux exigences de , une alimentation de classe 2 doit être utilisée conformément à UL1310. Les câbles de raccordement des interrupteurs de sécurité installés sur un site doivent être séparés des autres câbles électriques, mobiles ou fixes, et des autres composants actifs non isolés, d'une distance minimale de 50,8 mm, si ceux-ci présentent une tension supérieure à 150 V.

Ceci n'est pas nécessaire si les câbles mobiles sont munis de matériaux isolants adaptés, présentant une résistance diélectrique égale ou supérieure aux autres composants importants de l'installation.

Déclaration de conformité CE

Le fabricant ci-dessous déclare par la présente que le produit est conforme aux dispositions de la ou des directive(s) précisée(s) ci-après ainsi qu'aux normes qui lui sont applicables.

EUCHNER GmbH + Co. KG
Kohlhammerstr. 16
D-70771 Leinfelden-Echterdingen

Directives utilisées :

- ▶ Directive Machines 2006/42/CE

Normes utilisées :

- ▶ EN 60947-5-1:2004 + Cor.:2005 + A1:2009
- ▶ EN 1088:1995+A2:2008
- ▶ EN 14119:2013

Vous trouverez aussi la déclaration de conformité CE originale sur le site : www.euchner.de

Service

Pour toute réparation adressez-vous à :

EUCHNER GmbH + Co. KG
Kohlhammerstraße 16
D-70771 Leinfelden-Echterdingen

Téléphone du service clientèle :
+49 711 7597-500

Fax :
+49 711 753316

E-mail :
support@euchner.de

Internet :
www.euchner.de

Caractéristiques techniques

Paramètre	Valeur
Matériau du boîtier	Zinc moulé sous pression, nickelé
Indice de protection selon IEC 60529	IP 67
Durée de vie mécanique	1x10 ⁶
Température ambiante	-25 °C ... +70 °C
Degré de pollution (externe, selon EN 60947)	3 (industrie)
Position de montage	Au choix
Masse	0,77 kg
Charge admissible conformément à l'essai de durée de vie selon la norme EN 1935	Classe 12 (poids de la porte 100 kg)
Angle de pivotement	-10° ... 180°
Point d'action	4° à partir du point de fixation
Ouverture positive	Environ 10° à partir du point de fixation
Fréquence d'actionnement	Maxi. 1 200 manœuvres / h
Principe de commutation	Élément de contact à action brusque
Matériau des contacts	Alliage argent
Type de raccordement	Connecteur M12 / 5 broches
Tension assignée de tenue aux chocs	2,5 kV
Tension assignée d'isolement	60 V
Courant conditionnel de court-circuit	100 A
Catégorie d'emploi selon EN 60947-5-1	
AC-15	1,5 A 30 V
DC-13	2,0 A 24 V
Pouvoir de coupure min. à 24V	1 mA
Protection contre les courts-circuits (fusible de commande) selon IEC 60269-1	2 A gG
Courant thermique conventionnel I _{th}	3 A
Valeurs de fiabilité selon EN ISO 13849-1	
B10d	2 x 10 ⁶

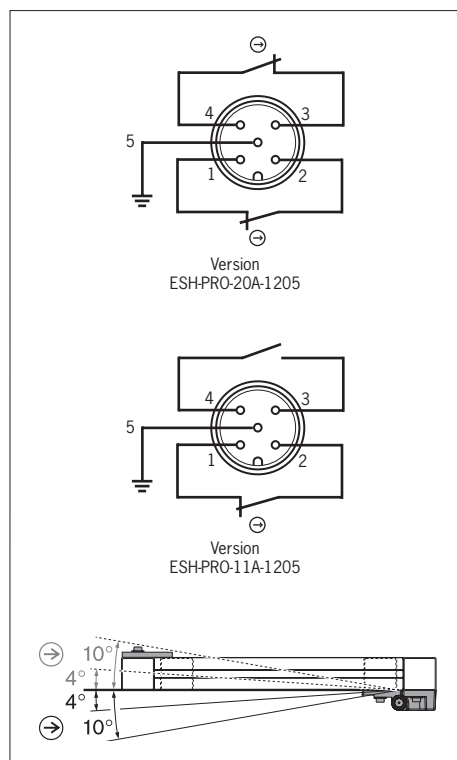


Figure 1 : Affectation des broches connecteur M12/5 broches, éléments de commutation et diagramme de commutation

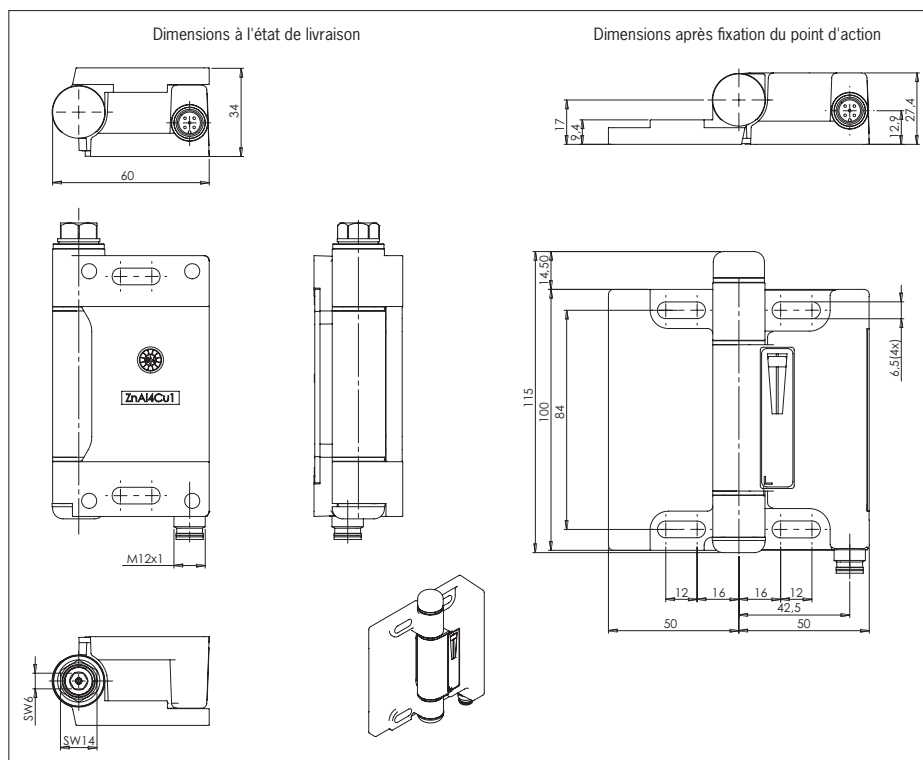


Figure 2 : Dimensions de la charnière ESH

Impiego conforme alla destinazione d'uso

I finecorsa di sicurezza a cerniera della serie ESH sono dispositivi di interblocco senza meccanismo di ritenuta (tipo 1). L'azionamento avviene mediante una cerniera.

In combinazione con un riparo mobile di protezione e il sistema di controllo della macchina, questo componente di sicurezza impedisce che vengano eseguite funzioni pericolose della macchina fintanto che il riparo è aperto. Se, durante una funzione pericolosa della macchina, il riparo di protezione viene aperto si genera un ordine di arresto.

Ciò significa:

- ▶ I comandi di avviamento, che comportano una funzione pericolosa della macchina, possono entrare in azione solo se il riparo è chiuso.
- ▶ L'apertura del riparo di protezione fa scattare un ordine di arresto.
- ▶ La chiusura di un riparo non deve provocare l'avvio autonomo di una funzione pericolosa della macchina. A questo scopo dovrà essere dato un comando di avvio separato. Per le eccezioni a riguardo vedi la EN ISO 12100 o le norme C pertinenti.

Prima di impiegare il dispositivo, la macchina deve essere stata oggetto di una valutazione del rischio, ad es. conformemente alle norme:

- ▶ EN ISO 13849-1, Parti dei sistemi di comando legate alla sicurezza
- ▶ EN ISO 12100, Sicurezza del macchinario - Principi generali di progettazione - Valutazione del rischio e riduzione del rischio
- ▶ IEC 62061, Sicurezza del macchinario - Sicurezza funzionale dei sistemi di comando e controllo elettrici, elettronici ed elettronici programmabili correlati alla sicurezza

L'impiego conforme alla destinazione d'uso implica il rispetto delle vigenti prescrizioni per l'installazione e l'esercizio, in particolare secondo le seguenti norme:

- ▶ EN ISO 13849-1, Parti dei sistemi di comando legate alla sicurezza
- ▶ EN ISO 14119 (sostituisce la EN 1088), Dispositivi di interblocco associati ai ripari
- ▶ EN 60204-1, Equipaggiamento elettrico delle macchine

Importante!

- ▶ L'utente è responsabile per l'integrazione corretta del dispositivo in un sistema generale sicuro. A questo scopo, il sistema generale deve essere validato p. es. secondo la EN ISO 13849-2.
- ▶ Se per la determinazione del Performance Level (PL) si ricorre alla procedura semplificata secondo la sezione 6.3 della EN ISO 13849-1:2008, si ridurrà eventualmente il PL, se vengono collegati più dispositivi in serie.
- ▶ Il collegamento logico in serie di contatti sicuri è possibile eventualmente fino al PL d. Per maggiori informazioni consultare la ISO TR 24119.
- ▶ Se al prodotto è allegata una scheda tecnica, valgono le indicazioni della stessa, qualora fossero diverse da quanto riportato nelle istruzioni di impiego.

Avvertenze di sicurezza

⚠ AVVERTENZA

Pericolo di morte in caso di montaggio errato o elusione (manomissione). I componenti di sicurezza svolgono una funzione di protezione delle persone.

- ▶ I componenti di sicurezza non devono essere né ponticellati, né girati, né rimossi, né resi inefficaci in altra maniera. Osservare in proposito le misure per la riduzione delle possibilità di elusione secondo il paragrafo 7 della EN ISO 14119:2013.
- ▶ L'installazione, il collegamento elettrico e la messa in servizio sono da affidare esclusivamente al personale specializzato e autorizzato in possesso delle conoscenze specifiche per l'utilizzo dei componenti di sicurezza.

Funzione

Il finecorsa di sicurezza a cerniera sorveglia la posizione dei ripari mobili di protezione. Aprendo/chiedendo la cerniera si attivano i contatti di commutazione.

Nella finestra di ispezione è indicato inoltre lo stato di commutazione (alla consegna *closed*).

Il finecorsa non effettua il bloccaggio del riparo!

Stati di commutazione

Gli stati di commutazione dettagliati per i finecorsa sono riportati alla Figura 1, dove sono descritti tutti i microinterruttori disponibili.

Riparo di protezione chiuso

I contatti di sicurezza \ominus sono chiusi.

Riparo di protezione aperto

I contatti di sicurezza \ominus sono aperti.

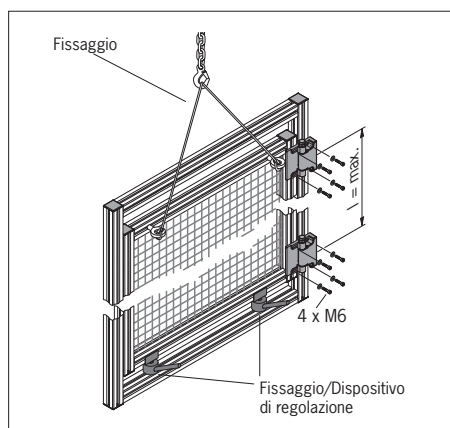
Installazione

AVVISO

Danni al dispositivo dovuti al montaggio errato e a condizioni ambientali non idonee.

- ▶ I finecorsa di sicurezza non devono essere utilizzati come arresti.
- ▶ Per il fissaggio del finecorsa di sicurezza e dell'azionatore osservare i paragrafi 5.2 e 5.3 della EN ISO 14119:2013.
- ▶ Per ridurre le possibilità di elusione di un dispositivo di interblocco osservare il paragrafo 7 della EN ISO 14119:2013.
- ▶ Il carico ammissibile max. prescritto non deve essere superato.
- ▶ Il finecorsa a cerniera non deve essere utilizzato come impedimento meccanico del raggio di rotazione della porta. Le cerniere passive adatte sono disponibili presso la EUCHNER con il numero d'ordine 096007.

1. Fissare le cerniere al telaio. I punti di fissaggio delle due cerniere devono essere posizionati alla massima distanza possibile l'uno dall'altro. Gli assi di rotazione delle cerniere devono essere perfettamente in linea.
2. Spostare il riparo nella posizione desiderata e bloccarlo in modo da evitarne lo scivolamento o la caduta.
3. Montare il riparo sulle cerniere.



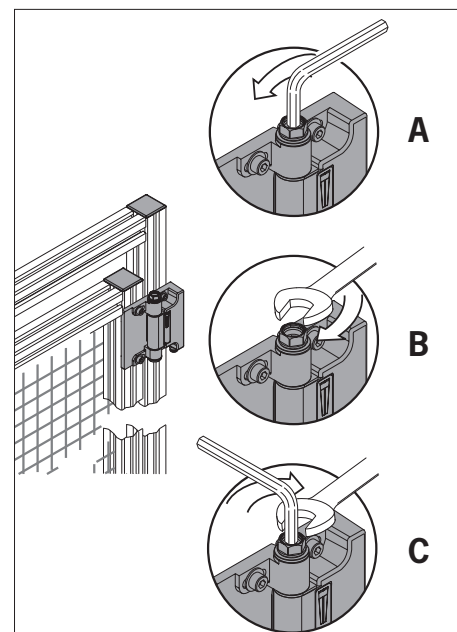
4. Fissare il riparo nella posizione di chiusura.
5. Regolare il punto di scatto.

A Svitare la vite a esagono cavo.

B Regolare il punto di scatto mediante il dado esagonale.

➔ Una volta raggiunto il punto di scatto, l'indicatore cambia posizione nella finestra di ispezione.

C Fissare il dado esagonale. Serrare la vite a esagono cavo con una coppia di 8 Nm,



Qualora il riparo dovesse sregolarsi, il punto di scatto potrà essere regolato di nuovo.

Importante!

A protezione contro eventuali manomissioni, applicare il cappuccio di protezione nero sul dado esagonale. Il cappuccio deve incastrarsi in posizione.

Applicazione del finecorsa di sicurezza come interblocco per la protezione di persone

Occorre utilizzare almeno un contatto \ominus . Questo segnala la posizione del riparo (connessioni vedi Figura 1).

Per i dispositivi con connettore vale:

- ▶ Accertarsi che il connettore sia a tenuta.

Verifica delle funzioni

⚠ AVVERTENZA

Lesioni mortali in caso di errori durante la prova funzionale.

- ▶ Prima di procedere alla prova funzionale, assicurarsi che nessuna persona si trovi nella zona pericolosa.
- ▶ Osservare tutte le normative antinfortunistiche vigenti.

Dopo l'installazione e dopo qualsiasi guasto, verificare il corretto funzionamento del dispositivo.

Procedere come specificato di seguito:

Prova della funzione meccanica

1. Aprire il riparo e verificare il punto di scatto. Il finecorsa a cerniera deve intervenire al più tardi quando si raggiunge uno scostamento di 4° rispetto alla posizione di chiusura (posizione di fissaggio). L'apertura forzata dei contatti di commutazione avviene dopo circa 10° (vedi Figura 1).
2. Verificare che il riparo sia scorrevole nei movimenti.

Prova della funzione elettrica

1. Attivare la tensione di esercizio.
2. Chiudere tutti i ripari di protezione.
 - ➔ La macchina non deve avviarsi da sola.
3. Avviare la funzione della macchina.
4. Aprire il riparo di protezione.
 - ➔ La macchina deve arrestarsi e non deve essere possibile avviarla, finché il riparo di protezione è aperto.

Ripetere le operazioni 2, 3 e 4 per ogni singolo riparo di protezione.

Controllo e manutenzione

⚠ AVVERTENZA

Pericolo di lesioni gravi in seguito alla perdita della funzione di sicurezza.

- In caso di danneggiamenti o di usura è necessario sostituire il finecorsa di sicurezza completo. Non è ammessa la sostituzione di singoli componenti o di gruppi!
- Verificare il corretto funzionamento del dispositivo ad intervalli regolari e dopo qualsiasi guasto. Per le indicazioni sugli intervalli temporali consultare il paragrafo 8.2 della EN ISO 14119:2013.

Per garantire il funzionamento corretto e durevole è necessario eseguire i seguenti controlli:

- la corretta commutazione,
- il fissaggio sicuro di tutti i componenti,
- eventuali danni, elevato livello di sporco, depositi e usura,
- la tenuta del pressacavo,
- eventuale allentamento di collegamenti o connettori.


Informazioni: l'anno di costruzione si trova sull'angolo in basso a destra della targhetta di identificazione.

Esclusione di responsabilità e garanzia

In caso di non osservanza delle condizioni sopra citate per l'impiego conforme alla destinazione d'uso o delle avvertenze di sicurezza o in caso di esecuzione impropria di eventuali interventi di manutenzione, si esclude qualsiasi tipo di responsabilità e la garanzia decade.

Note su

Per i dispositivi con connettore vale:

per l'impiego e l'utilizzo in conformità ai requisiti  si deve utilizzare un'alimentazione della classe 2 conforme a UL1310. I cavi di collegamento dei finecorsa di sicurezza installati nel luogo d'impiego devono essere separati da cavi mobili e fissi nonché da parti attive non isolate di altri componenti dell'impianto che lavorano con una tensione di oltre 150 V in modo da rispettare una distanza costante di 50,8 mm, a meno che i cavi mobili non siano dotati

di appropriati materiali isolanti che presentino una tensione d'isolamento equivalente o superiore rispetto alle altre parti dell'impianto.

Dichiarazione CE di conformità

Il fabbricante indicato di seguito dichiara che il prodotto è conforme alle disposizioni della/delle direttiva/e sottoelencata/e e che sono state applicate le norme pertinenti.

EUCHNER GmbH + Co. KG
Kohlhammerstr. 16
D-70771 Leinfelden-Echterdingen

Direttive applicate:

- Direttiva Macchine 2006/42/CE

Norme applicate:

- EN 60947-5-1:2004 + Cor.:2005 + A1:2009
- EN 1088:1995+A2:2008
- EN 14119:2013

La dichiarazione CE di conformità originale si trova anche al sito: www.euchner.de

Assistenza

Per informazioni e assistenza rivolgersi a:

EUCHNER GmbH + Co. KG
Kohlhammerstraße 16
D-70771 Leinfelden-Echterdingen

Assistenza telefonica:

+49 711 7597-500

Fax:

+49 711 753316

E-mail:

support@euchner.de

Internet:

www.euchner.de

Dati tecnici

Parametro	Valore
Materiale custodia	Zama nichelata
Grado di protezione sec. IEC 60529	IP 67
Manovre mecc.	1x10 ⁶
Temperatura ambiente	-25 °C ... +70 °C
Grado di inquinamento (esterno, secondo EN 60947)	3 (industria)
Posizione di installazione	qualsiasi
Peso	0,77 kg
Carico ammissibile secondo il test di durata conforme EN 1935	classe di banda 12 (100 kg peso riparo)
Angolo di rotazione	-10° ... 180°
Punto di scatto	4° dal punto di fissaggio
Apertura forzata	ca. 10° dal punto di fissaggio
Frequenza di azionamento	max. 1200 manovre/h
Principio di commutazione	microinterruttore a scatto rapido
Materiale dei contatti	lega d'argento
Tipo di collegamento	connettore M12/ 5 poli
Rigidità dielettrica nominale	2,5 kV
Tensione di isolamento nominale	60 V
Corrente di cortocircuito condizionata	100 A
Categoria di impiego secondo EN 60947-5-1	
AC-15	1,5 A 30 V
DC-13	2,0 A 24 V
Corrente di commutazione min. a 24V	1 mA
Protezione contro cortocircuiti (fusibile di comando) secondo IEC 60269-1	2 A gG
Corrente continua termica standard I _{th}	3 A
Valori di affidabilità secondo EN ISO 13849-1	
B10d	2 x 10 ⁶

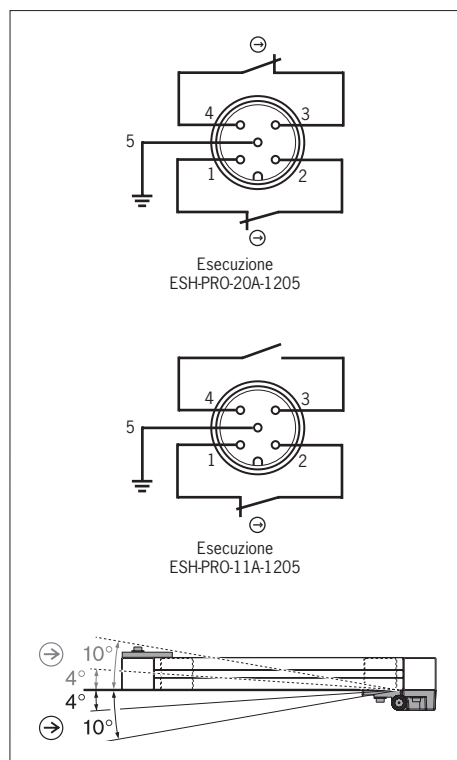


Figura 1: Piedinatura connettore M12/5 poli, microinterruttori e diagramma di funzionamento

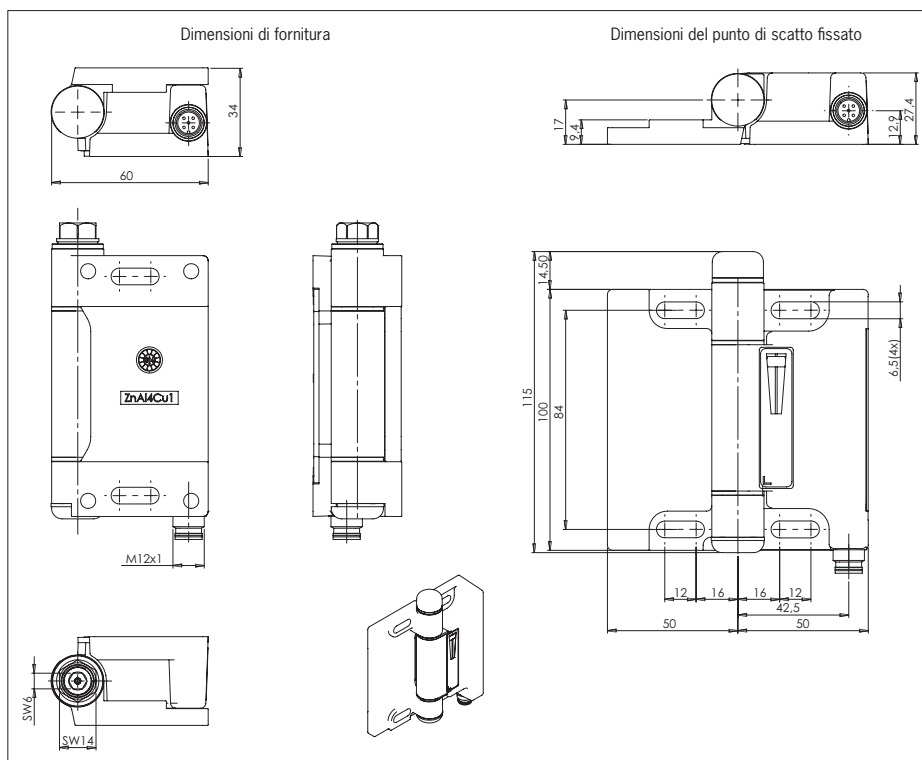


Figura 2: Dimensioni finecorsa a cerniera ESH

Utilización correcta

Las bisagras de seguridad de la serie ESH son dispositivos de enclavamiento sin bloqueo (tipo 1). El accionamiento se produce mediante una bisagra.

En combinación con un resguardo de seguridad móvil y el sistema de mando de la máquina, este componente de seguridad evita que la máquina ejecute funciones peligrosas mientras el resguardo de seguridad esté abierto. Si el resguardo de seguridad se abre durante una función peligrosa de la máquina, se emite una orden de parada.

Esto significa que:

- ▶ Las órdenes de arranque que provoquen un funcionamiento peligroso de la máquina solo podrán ser efectivas si el resguardo de seguridad está cerrado.
- ▶ La apertura del resguardo de seguridad provoca una orden de parada.
- ▶ El cierre de un resguardo de seguridad no puede por sí mismo provocar el inicio de una función peligrosa de la máquina, sino que para ello debe producirse una orden de arranque independiente. Para conocer las excepciones a estas reglas, consulte EN ISO 12100 o las normas C relevantes.

Antes de utilizar el dispositivo es preciso realizar una evaluación de riesgos en la máquina, por ejemplo, conforme a las siguientes normas:

- ▶ EN ISO 13849-1: Partes de los sistemas de mando relativas a la seguridad.
- ▶ EN ISO 12100: Seguridad de las máquinas. Principios generales para el diseño. Evaluación y reducción del riesgo.
- ▶ IEC 62061: Seguridad de las máquinas. Seguridad funcional de sistemas de mando eléctricos, electrónicos y electrónicos programables relativos a la seguridad.

La utilización correcta incluye el cumplimiento de los requisitos pertinentes de montaje y funcionamiento, especialmente conforme a las siguientes normas:

- ▶ EN ISO 13849-1: Partes de los sistemas de mando relativas a la seguridad.
- ▶ EN ISO 14119 (sustituye a EN 1088): Dispositivos de enclavamiento asociados a resguardos.
- ▶ EN 60204-1: Equipamiento eléctrico de máquinas.

¡Importante!

- ▶ El usuario es el único responsable de la integración correcta del dispositivo en un sistema global seguro. Para ello, el sistema completo debe validarse, por ejemplo, conforme a la norma EN ISO 13849-2.
- ▶ Si para determinar el nivel de rendimiento (Performance Level, PL) se utiliza el procedimiento simplificado según EN ISO 13849-1:2008, apartado 6.3, es posible que el PL se reduzca si se conectan en serie varios dispositivos.
- ▶ En determinadas circunstancias es posible conectar en serie contactos seguros hasta un nivel de rendimiento PL d. Para más información al respecto, consulte ISO TR 24119.
- ▶ Si el producto va acompañado de una ficha de datos, tendrá prioridad la información contenida en dicha hoja en caso de divergencias respecto al manual de instrucciones.

Indicaciones de seguridad

⚠ ADVERTENCIA

Peligro de muerte por montaje o alteración (manipulación) inadecuados. Los componentes de seguridad garantizan la protección del personal.

- ▶ Los componentes de seguridad no deben puentearse, desconectarse, retirarse o quedar inoperativos de cualquier otra manera. A este respecto, tenga en cuenta sobre todo las medidas para reducir las posibilidades de puenteo que recoge el apartado 7 de la norma EN ISO 14119:2013.
- ▶ El montaje, la conexión eléctrica y la puesta en marcha solo deben ser realizados por personal especializado autorizado y con conocimientos

específicos sobre el manejo de componentes de seguridad.

Funcionamiento

La bisagra de seguridad supervisa la posición de los resguardos de seguridad móviles. Al abrirse/cerrarse la bisagra, se accionan los contactos de conmutación.

En la ventana se indica además el estado de conexión (estado de fábrica *closed*).

¡El interruptor no efectúa bloqueo alguno!

Estados de conmutación

Los estados de conmutación detallados de los interruptores se muestran en la Figura 1. También se describen todos los elementos de conmutación disponibles.

Resguardo de seguridad cerrado

Los contactos de seguridad (⊖) están cerrados.

Resguardo de seguridad abierto

Los contactos de seguridad (⊖) están abiertos.

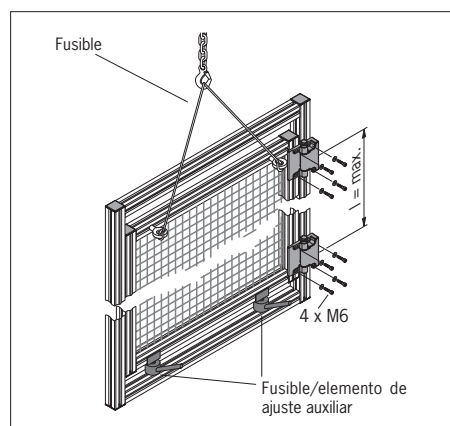
Montaje

AVISO

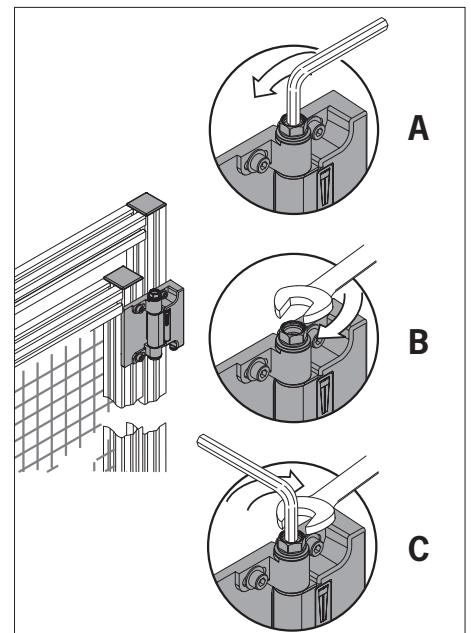
Daños en el dispositivo por montaje incorrecto y condiciones ambientales inadecuadas.

- ▶ Los interruptores de seguridad no deben emplearse como tope.
- ▶ Consulte los apartados 5.2 y 5.3 de la norma EN ISO 14119:2013 para la fijación del interruptor de seguridad y el actuador.
- ▶ Consulte el apartado 7 de la norma EN ISO 14119:2013 para reducir las posibilidades de puenteo de los dispositivos de enclavamiento.
- ▶ No debe rebasarse la capacidad de carga máxima indicada.
- ▶ La bisagra no debe utilizarse como límite mecánico del radio de apertura de la puerta. Para adquirir bisagras vacías adecuadas, póngase en contacto con EUCHNER indicando el n.º de pedido 096007.

1. Fije las bisagras al marco. Los puntos de fijación de ambas bisagras deben quedar lo más alejados posible. Los ejes de apertura de las bisagras deben quedar alineados de forma precisa.
2. Mueva la puerta hasta la posición deseada y asegúrela contra posibles deslizamientos o caídas.
3. Monte la puerta en las bisagras.



4. Fije la puerta en la posición cerrada.
5. Ajuste el punto de conexión:
 - A Afloje el tornillo de hexágono interior.
 - B Ajuste el punto de conexión con la tuerca hexagonal.
 - ➔ Al alcanzar el punto de conexión, el indicador cambia de posición en la ventana.
 - C Fije la tuerca hexagonal. Apriete el tornillo de hexágono interior 8 Nm.



Si la puerta se desajusta, el punto de conexión deberá volver a ajustarse.

¡Importante!

Para impedir su manipulación, debe colocarse la tapa de protección negra sobre la tuerca hexagonal. La tapa debe encajar.

Uso del interruptor de seguridad como enclavamiento para la protección de personas

Debe usarse como mínimo un contacto (⊖). Este señala la posición del resguardo de seguridad (para la asignación de contactos, consulte la Figura 1).

Para dispositivos con conector:

- ▶ Compruebe la estanqueidad del conector.

Comprobación de funcionamiento

⚠ ADVERTENCIA

Lesiones mortales por fallos durante la comprobación del funcionamiento.

- ▶ Antes de comprobar el funcionamiento, asegúrese de que no haya personas en la zona de peligro.
- ▶ Tenga en cuenta la normativa vigente en materia de prevención de accidentes.

Tras la instalación y tras cada error, compruebe el buen funcionamiento del dispositivo.

Proceda de la siguiente manera:

Comprobación mecánica del funcionamiento

1. Abra la puerta y compruebe el punto de conexión. La bisagra deberá conmutarse, como muy tarde, tras un desviación de 4° de la posición cerrada (posición de fijación). La apertura positiva de los contactos de conmutación se produce cada 10° aproximadamente (véase la Figura 1).
2. Compruebe si la puerta se mueve con suavidad.

Comprobación eléctrica del funcionamiento

1. Conecte la tensión de servicio.
2. Cierre todos los resguardos de seguridad.
 - ➔ La máquina no debe ponerse en marcha automáticamente.
3. Ponga en marcha la máquina.
4. Abra el resguardo de seguridad.
 - ➔ La máquina debe desconectarse y no debe ser posible ponerla en marcha mientras el resguardo de seguridad esté abierto.

Repita los pasos 2-4 para cada resguardo de seguridad.

Controles y mantenimiento

⚠ ADVERTENCIA

Peligro de lesiones graves por pérdida de la función de seguridad.

► En caso de daños o de desgaste, el interruptor debe sustituirse entero. No está permitido el cambio de piezas sueltas o de módulos.

► A intervalos regulares y tras cada error, compruebe el buen funcionamiento del dispositivo. Para conocer los intervalos posibles, consulte la norma EN ISO 14119:2013, apartado 8.2.

Para garantizar un funcionamiento correcto y duradero es preciso realizar los siguientes controles:

- Funcionamiento correcto de la función de conmutación
- Fijación segura de todos los componentes
- Daños, suciedad, depósitos y desgaste
- Estanqueidad de la entrada de cable
- Conexiones de cables o conectores sueltos


Información: el año de fabricación figura en la esquina inferior derecha de la placa de características.

Responsabilidad y garantía

Se declinará toda responsabilidad y quedará anulada la garantía en caso de que no se observen las indicaciones de utilización correctas o si no se tienen en cuenta las indicaciones de seguridad, así como también en caso de no realizarse los eventuales trabajos de mantenimiento de la forma especificada.

Información sobre 

Para dispositivos con conector:

Para que la utilización cumpla con los requisitos de , debe emplearse una alimentación de tensión de clase 2 según UL1310. Los cables de conexión de los interruptores de seguridad instalados en el lugar de utilización deben mantener siempre una separación de 50,8 mm respecto a los cables móviles o fijos y los componentes activos no aislados de otras piezas de la instalación que funcionen con más de 150 V de tensión, a menos que los cables móviles cuenten con un aislante adecuado que tenga una rigidez dieléctrica igual o superior en comparación con las demás piezas relevantes de la instalación.

Declaración de conformidad CE

El fabricante citado a continuación declara por la presente que el producto cumple las disposiciones de la directiva o directivas especificadas más abajo y que se ha aplicado la normativa correspondiente.

EUCHNER GmbH + Co. KG
Kohlhammerstr. 16
D-70771 Leinfelden-Echterdingen (Alemania)

Directivas aplicadas:

► Directiva relativa a las máquinas 2006/42/CE

Normas aplicadas:

- EN 60947-5-1:2004 + Cor.:2005 + A1:2009
- EN 1088:1995+A2:2008
- EN 14119:2013

La declaración de conformidad CE original también se puede consultar en: www.euchner.de

Asistencia técnica

En caso de requerir asistencia técnica, diríjase a:

EUCHNER GmbH + Co. KG
Kohlhammerstraße 16
D-70771 Leinfelden-Echterdingen (Alemania)

Teléfono de asistencia:

+49 711 7597-500

Fax:

+49 711 753316

Correo electrónico:

support@euchner.de

Internet:

www.euchner.de

Datos técnicos

Parámetro	Valor
Material de la carcasa	Fundición de cinc niquelada
Grado de protección según IEC 60529	IP67
Vida útil en maniobras	1 x 10 ⁶
Temperatura ambiental	-25 °C ... +70 °C
Grado de contaminación (externa, según EN 60947)	3 (industria)
Posición de montaje	Cualquiera
Peso	0,77 kg
Carga máxima de acuerdo con la prueba de vida útil según EN 1935	Clase de banda 12 (peso de la puerta: 100 kg)
Ángulo de rotación	-10° ... 180°
Punto de conmutación	4° desde el punto de fijación
Apertura positiva	aprox. 10° desde el punto de fijación
Frecuencia de accionamiento	máx. 1.200 maniobras/h
Principio de activación	Contacto de conmutación de acción rápida
Material del contacto	Aleación de plata
Tipo de conexión	Conector M12 de 5 polos
Resistencia a la sobretensión	2,5 kV
Tensión de aislamiento de referencia	60 V
Corriente de cortocircuito condicionada	100 A
Categoría de uso según EN 60947-5-1	
CA-15	1,5 A 30 V
CC-13	2,0 A 24 V
Corriente de activación mín. a 24V	1 mA
Protección contra cortocircuitos (fusible del circuito de control) según IEC 60269-1	2 A gG
Corriente térmica convencional I _{th}	3 A
Valores de fiabilidad según EN ISO 13849-1	
B10d	2 x 10 ⁶

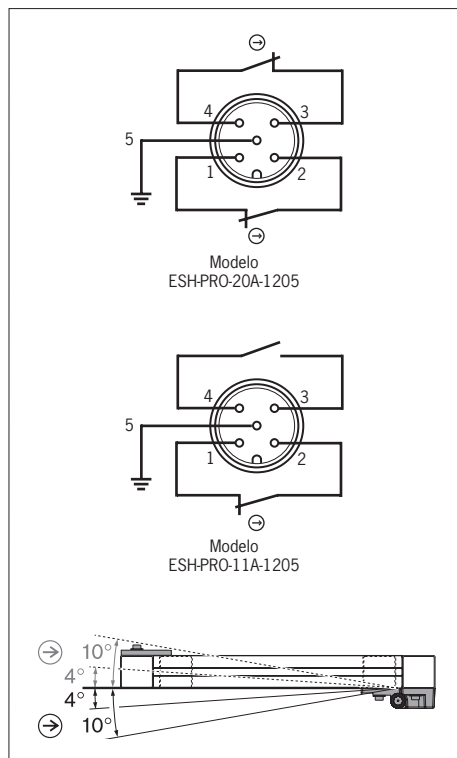


Figura 1: Asignación de pines del conector M12 de 5 polos, elementos interruptores y diagrama de activación

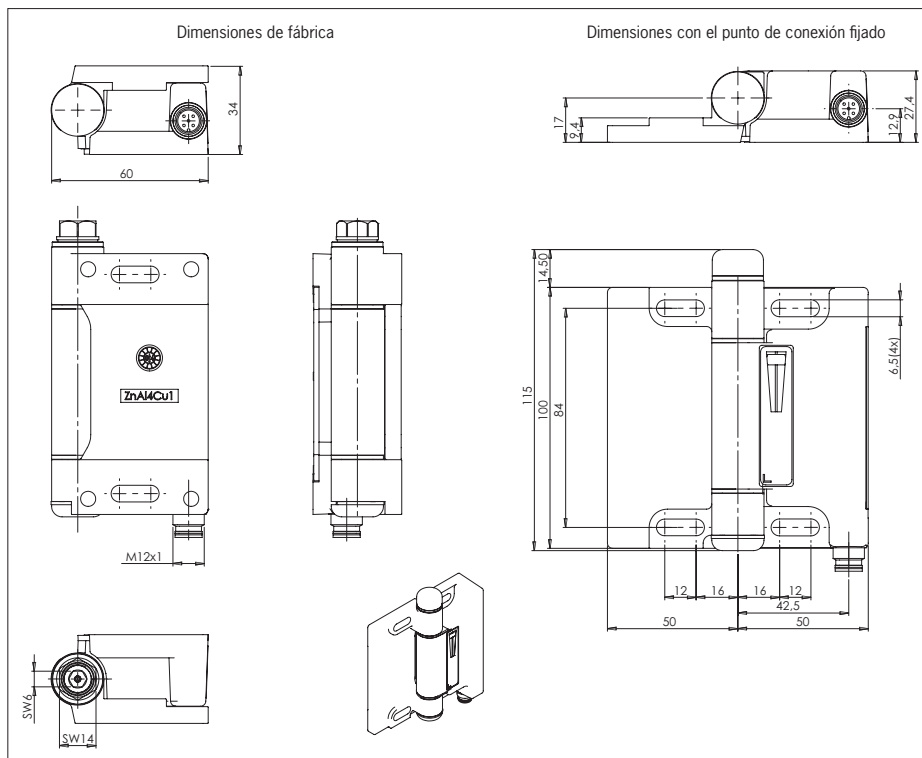


Figura 2: Plano de dimensiones de las bisagras ESH