

Gültigkeit





Diese Betriebsanleitung gilt für die Schlüsselaufnahme CKS-A-LA1-SC. Diese Betriebsanleitung bildet zusammen mit dem Dokument *Sicherheitsinformation* sowie einem ggf. verfügbaren Datenblatt die vollständige Benutzerinformation für Ihr Gerät.

Wichtig!

Beachten Sie, dass Sie die für Ihre Produktversion gültige Betriebsanleitung verwenden. Bei Fragen wenden Sie sich an den EUCHNER Service.

Ergänzende Dokumente

Die Gesamtdokumentation für dieses Gerät besteht aus folgenden Dokumenten:

Dokumenttitel (Dokumentnummer)	Inhalt	
Sicherheitsinformation (2525460)	Grundlegende Sicherheitsinformationen	
Betriebsanleitung (MAN20001713)	(dieses Dokument)	
Konformitätserklärung	Konformitätserklärung	
Ggf. Ergänzungen zur Betriebsanleitung	Ggf. zugehörige Ergänzungen zur Betriebsanleitung oder Datenblätter berücksichtigen.	

Wichtig!

Lesen Sie immer alle Dokumente durch, um einen vollständigen Überblick für die sichere Installation, Inbetriebnahme und Bedienung des Geräts zu bekommen. Die Dokumente können unter www.euchner.de heruntergeladen werden. Geben Sie hierzu die Dok. Nr. oder die Bestellnummer des Geräts in die Suche ein.

Bestimmungsgemäßer Gebrauch

Schlüsselaufnahmen der Baureihe CKS werden in Kombination mit einem Auswertegerät der Systemfamilie CES-AZ-ES... oder CES-FD-... betrieben.

Dieses Sicherheitsbauteil erlaubt, dass gefährliche Maschinenbewegungen ausgeführt werden, solange ein gültiger Schlüssel gesteckt ist. Wenn der Schlüssel während der gefährlichen Maschinenfunktion gezogen wird, wird ein Halt-Befehl ausgelöst.

Vor dem Einsatz ist eine Risikobeurteilung an der Maschine durchzuführen z. B. nach:

- ▶ EN ISO 13849-1
- ▶ EN ISO 12100
- ▶ IEC 62061

Zum bestimmungsgemäßen Gebrauch gehört das Einhalten der einschlägigen Anforderungen für den Einbau und Betrieb, beispielsweise

- ▶ EN ISO 13849-1
- ▶ EN 60204-1
- ▶ EN ISO 14119

Die Schlüssel haben eine hohe Codierungsstufe nach EN ISO 14119.

Die Schlüsselaufnahme darf nur in Verbindung mit den vorgesehenen CKS-Schlüsseln von EUCHNER betrieben werden. Bei Verwendung von anderen Schlüsseln übernimmt EUCHNER keine Gewährleistung für die sichere Funktion.

Wichtig:

- ▶ Der Anwender trägt die Verantwortung für die korrekte Einbindung des Geräts in ein sicheres Gesamtsystem. Dazu muss das Gesamtsystem z. B. nach EN ISO 13849-2 validiert werden.
- ▶ Für den bestimmungsgemäßen Gebrauch sind die zulässigen Betriebsparameter einzuhalten (siehe *Technische Daten*).
- ▶ Liegt dem Produkt ein Datenblatt bei, gelten die Angaben des Datenblatts, falls diese von der Betriebsanleitung abweichen.

Beschreibung der Sicherheitsfunktion

Die Sicherheitsfunktion wird durch die jeweilige Applikation bestimmt.

- ▶ Sicherheitsfunktion des Geräts:
 - Sicheres Erkennen eines zum System gehörenden Schlüssels und Prüfen des damit verbundenen Schlüsselcodes. Bei gültigem Schlüssel werden die Sicherheitsausgänge eingeschaltet.
- ▶ Sicherheitskennwerte: Kategorie, Performance Level, PFHD (siehe Technische Daten des verwendeten Auswertegeräts).

Haftungsausschluss und Gewährleistung

Wenn die o. g. Bedingungen für den bestimmungsgemäßen Gebrauch nicht eingehalten werden oder wenn die Sicherheitshinweise nicht befolgt werden oder wenn etwaige Wartungsarbeiten nicht wie gefordert durchgeführt werden, führt dies zu einem Haftungsausschluss und dem Verlust der Gewährleistung.

Sicherheitshinweise

Sicherheitsbauteile erfüllen Personenschutzfunktionen. Unsachgemäßer Einbau oder Manipulationen können zu tödlichen Verletzungen von Personen führen.

Prüfen Sie die sichere Funktion der Schutzeinrichtung insbesondere

- ▶ nach jeder Inbetriebnahme
- ▶ nach jedem Austausch einer Systemkomponente
- ▶ nach längerer Stillstandszeit
- ▶ nach jedem Fehler

Unabhängig davon sollte die sichere Funktion der Schutzeinrichtung in geeigneten Zeitabständen als Teil des Wartungsprogramms überprüft werden.

⚠ WARNUNG

Lebensgefahr durch unsachgemäßen Einbau oder Umgehen (Manipulation). Sicherheitsbauteile erfüllen eine Personenschutzfunktion.

- ▶ Der Schaltvorgang darf nur durch speziell dafür vorgesehene Schlüssel ausgelöst werden.
- ▶ Um den Sicherheitskreis sicher abzuschalten muss der Schlüssel vollständig aus der Schlüsselaufnahme herausgezogen werden.
- ▶ Montage, elektrischer Anschluss und Inbetriebnahme ausschließlich durch autorisiertes Fachpersonal mit folgenden Kenntnissen:
 - spezielle Kenntnisse im Umgang mit Sicherheitsbauteilen
 - Kenntnis der geltenden EMV-Vorschriften
 - Kenntnis der geltenden Vorschriften zur Arbeitssicherheit und Unfallverhütung.
- ▶ Anwendung als Sperreinsatz nur in Kombination mit Unicode-Auswertegeräten.

Funktion

Die Schlüsselaufnahme CKS kann z. B. als Sperreinsatz verwendet werden. Sobald sich der Schlüssel in der Schlüsselaufnahme befindet, leuchtet die LED an der Schlüsselaufnahme grün und die Datenübertragung zum Auswertegerät erfolgt. Der eingelesene Code wird mit dem gelernten Code im Auswertegerät verglichen. Jeder ausgelieferte Schlüssel besitzt eine eindeutige elektronische Codierung.

Der Code eines Schlüssels kann nicht umprogrammiert werden.

Durch Entfernen des Schlüssels aus der Schlüsselaufnahme erlischt die grüne LED, die Ausgänge des CES-Auswertegeräts werden abgeschaltet und die Maschine kann nicht gestartet werden.

Bei einem Fehler in der Schlüsselaufnahme werden die Ausgänge des CES-Auswertegeräts abgeschaltet.

Montage

HINWEIS

- ▶ Die Schlüsselaufnahme darf nicht geöffnet werden.
- ▶ Um die Schutzart IP65/IP69/IP69K zu erreichen, ist es erforderlich die Schlüsselaufnahme in eine saubere, ebene Frontplatte mit mindestens 1 mm Dicke einzubauen und die Kontermutter/den Gewindering mit einem Anzugsdrehmoment von 1,1 ... 1,3 Nm anzuziehen.
- ▶ Bei einem Anzugsdrehmoment von über 1,3 Nm kann das Gerät beschädigt werden.

Die Schlüsselaufnahme ist für die Montage in Bedienpanels mit einem Befestigungsloch Ø 22 mm mit Verdrehenschutz nach DIN IEC 60947-5-1 bestimmt. Die Befestigung erfolgt mit Kontermutter von der Rückseite des Panels.

1. Schlüsselaufnahme von vorn in den Montageausschnitt einsetzen.
2. Die Kontermutter mit 1,1 ... 1,3 Nm anziehen.
3. Nach der Montage der Schlüsselaufnahme nochmals auf festen Sitz und einwandfreie Abdichtung der Frontplatte überprüfen.

Schutz vor Umgebungseinflüssen

Verschmutzungen am Schlüssel und an der Schlüsselaufnahme mit einem weichen Tuch und lösungsmittelfreien, nicht abrasiven Reinigern entfernen.

Bei Lackierarbeiten die Schlüsselaufnahme und den Schlüssel abdecken!

Elektrischer Anschluss

⚠ WARNUNG

- ▶ Die Schlüsselaufnahme CKS darf nur mit einer geeigneten EUCHNER-Anschlussleitung betrieben werden. Die Anschlussleitung enthält zwei geschirmte Adern für die Übertragung der Signale von der Schlüsselaufnahme zum Auswertegerät.
- ▶ Alle elektrischen Anschlüsse müssen entweder durch einen Sicherheitstransformator nach IEC EN 61558-2-6 mit Begrenzung der Ausgangsspannung im Fehlerfall oder durch gleichwertige Isolationsmaßnahmen vom Netz isoliert werden.
- ▶ Anschlussbelegung siehe Bild 1.
- ▶ Ausführliche Informationen entnehmen Sie der Betriebsanleitung des verwendeten Auswertegeräts.

Inbetriebnahme und Funktionskontrolle

Beachten Sie für die Inbetriebnahme die Angaben in der Betriebsanleitung des verwendeten Auswertegeräts.

⚠ WARNUNG

- Tödliche Verletzungen durch Fehler bei der Installation und Funktionskontrolle.
- ▶ Stellen Sie vor der Funktionskontrolle sicher, dass sich keine Personen im Gefahrenbereich befinden.
- ▶ Beachten Sie die geltenden Vorschriften zur Unfallverhütung.

Lernfunktion für den Schlüssel

Siehe Handbuch des verwendeten Auswertegeräts.

Elektrische Funktionsprüfung

Nach der Installation und jedem Fehler muss eine vollständige Kontrolle der Sicherheitsfunktion durchgeführt werden. Gehen Sie dabei folgendermaßen vor:

1. Betriebsspannung einschalten.
- ▶ Die Maschine darf nicht selbstständig anlaufen.
- ▶ Das CES-Auswertegerät führt einen Selbsttest aus.
2. Schlüssel stecken.
- ▶ Die LED leuchtet grün.

3. Betrieb in der Steuerung freigeben.

4. Schlüssel ziehen.

- Die Maschine muss abschalten und darf sich nicht starten lassen, solange kein Schlüssel gesteckt ist.
- Die LED erlischt.

Wiederholen Sie die Schritte 2 - 4 für jede Schlüsselaufnahme einzeln.

Kontrolle und Wartung

⚠️ WARNUNG

Verlust der Sicherheitsfunktion durch Schäden am Gerät.

- Bei Beschädigung muss das komplette Gerät ausgetauscht werden.
- Es dürfen nur Teile getauscht werden, die als Zubehör oder Ersatzteil bei EUCHNER bestellt werden können.

Um eine einwandfreie und dauerhafte Funktion zu gewährleisten, sind regelmäßig folgende Kontrollen erforderlich:

- Prüfen der Schaltfunktion
- Prüfen der sicheren Befestigung der Geräte und der Anschlüsse
- Prüfen auf Verschmutzungen.

Wartungsarbeiten sind nicht erforderlich. Reparaturen am Gerät dürfen nur durch den Hersteller erfolgen.

Haftungsausschluss und Gewährleistung

Wenn die o. g. Bedingungen für den bestimmungsgemäßen Gebrauch nicht eingehalten werden oder wenn die Sicherheitshinweise nicht befolgt werden oder wenn etwaige Wartungsarbeiten nicht wie gefordert durchgeführt werden, führt dies zu einem Haftungsausschluss und dem Verlust der Gewährleistung.

Konformitätserklärung

Die EU-Konformitätserklärung finden Sie unter www.euchner.de. Geben Sie dazu die Bestellnummer Ihres Geräts in die Suche ein. Unter *Downloads* ist das Dokument verfügbar.

Service

Wenden Sie sich im Servicefall an:

EUCHNER GmbH + Co. KG
Kohlhammerstraße 16
70771 Leinfelden-Echterdingen
Deutschland

Servicetelefon:

+49 711 7597-500

E-Mail:

support@euchner.de

Internet:

www.euchner.de

Technische Daten

Parameter	Wert
Schlüsselaufnahme	
Gehäusewerkstoff	Kunststoff (TPU, PBT)
Masse	0,015 kg
Lagertemperatur	-45 ... +85 °C
Betriebstemperatur	-20 ... +55 °C
Schutzart	IP65/IP69/IP69K (in eingebautem Zustand), IP20 rückseitig
Einbaulage	frontseitig
Einbauöffnung nach DIN IEC 60947-5-1	Ø 22 mm
Ansprechbereich typ. ¹⁾	5 mm typ.
Gesicherter Ausschaltabstand s_{ar}	35 mm max.
Gesicherter Einschaltabstand s_{ao}	2 mm min.
Anschluss an Auswertegerät	Steckverbinder M8 (Stiftdose, 3-polig)
Leitungslänge	25 m max.
LED-Anzeige	grün: gültiger Schlüssel erkannt
Schlüssel	
Gehäusewerkstoff	Kunststoff (PC)
Masse	0,004 kg
Schutzart	IP65/IP67
Umgebungstemperatur	-20 ... +70 °C
Spannungsversorgung	induktiv über Lesekopf

1) Bezogen auf Anschlag des gesteckten Schlüssels.

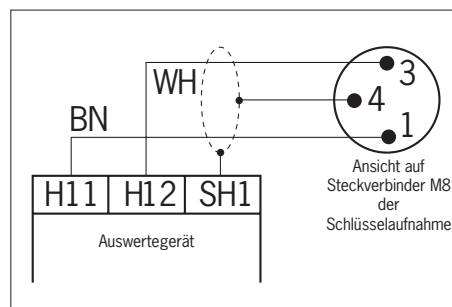


Bild 1: Anschlussbelegung

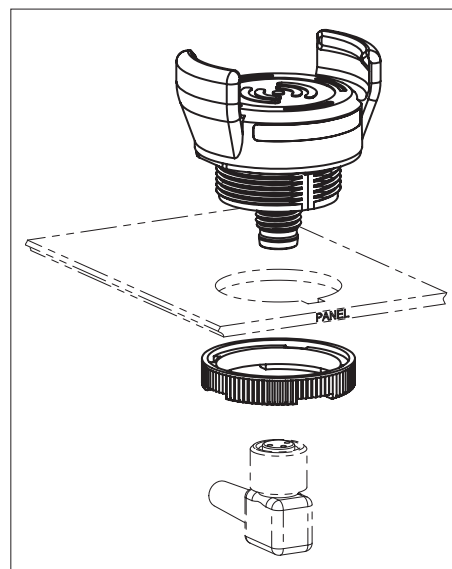
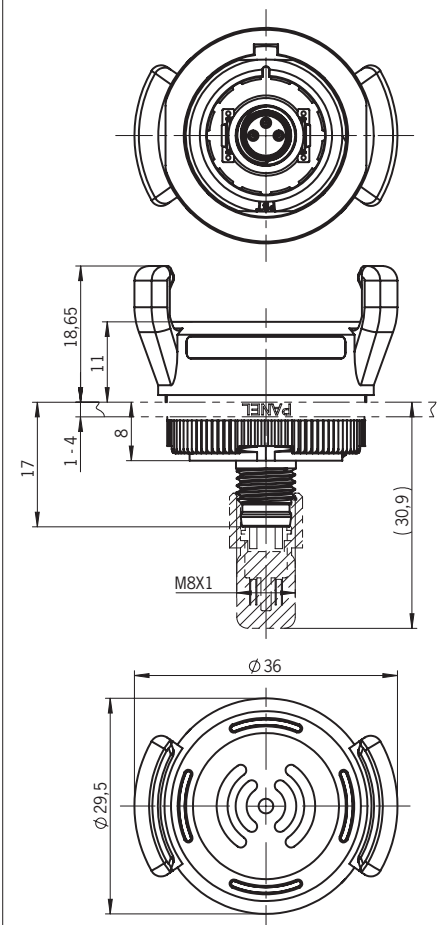


Bild 2: Montage Schlüsselaufnahme

Die Schlüsselaufnahme ist für die Montage in Bedienpanelen mit einem Befestigungsloch Ø 22 mm mit Verdrehschutz nach DIN IEC 60947-5-1 bestimmt.

Schlüsselaufnahme



Schlüssel

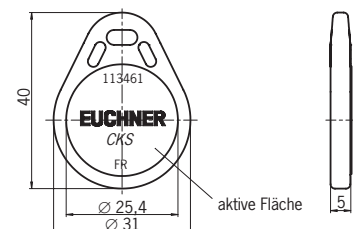


Bild 3: Maßzeichnung