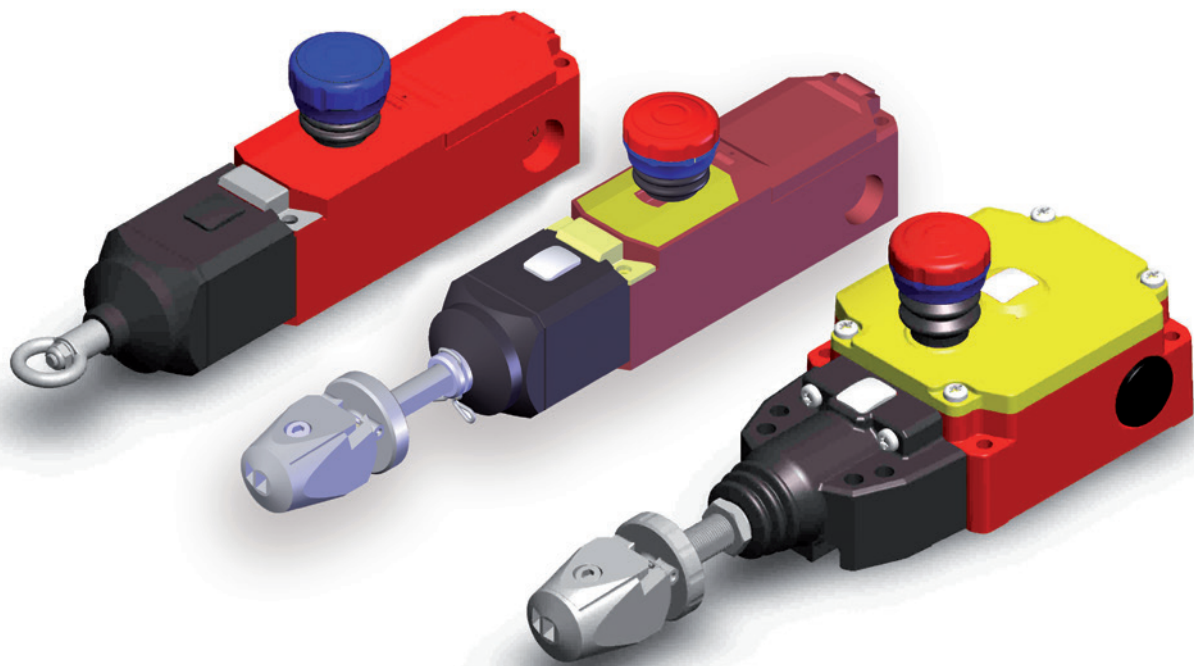


# EUCHNER

## Betriebsanleitung



Seilzugschalter  
RPS...

DE

## Inhalt


<b>1.</b>	<b>Zu diesem Dokument .....</b>	<b>4</b>
1.1.	Gültigkeit .....	4
1.2.	Zielgruppe.....	4
1.3.	Zeichenerklärung .....	4
1.4.	Ergänzende Dokumente .....	4
<b>2.</b>	<b>Bestimmungsgemäßer Gebrauch .....</b>	<b>5</b>
<b>3.</b>	<b>Aufbau .....</b>	<b>5</b>
<b>4.</b>	<b>Funktion .....</b>	<b>6</b>
4.1.	RPS...S .....	6
4.2.	RPS...P.....	6
4.3.	Vorausfallüberwachung (optional) .....	6
4.4.	RPS-M.....	6
4.4.1.	Anzeige der Seilspannung.....	6
4.4.2.	Schaltzustandsanzeige der Rastung .....	7
<b>5.</b>	<b>Sicherheitshinweise .....</b>	<b>7</b>
<b>6.</b>	<b>Identifizierung des Seilzugschalters .....</b>	<b>8</b>
6.1.	Identifizierung durch Benennung.....	8
6.2.	Identifizierung durch Artikelnummer .....	8
<b>7.</b>	<b>Abmessungen.....</b>	<b>9</b>
<b>8.</b>	<b>Montage.....</b>	<b>10</b>
<b>9.</b>	<b>Auswahl der Systemkomponenten .....</b>	<b>11</b>
9.1.	Seilzugfeder .....	11
<b>10.</b>	<b>Montagefolge .....</b>	<b>13</b>
<b>11.</b>	<b>Mechanische Funktionsprüfung .....</b>	<b>14</b>
<b>12.</b>	<b>Elektrischer Anschluss .....</b>	<b>15</b>
12.1.	Anschluss RPS.....	15
12.2.	Anschluss RPS-M.....	15
<b>13.</b>	<b>Anschlussbeispiel .....</b>	<b>16</b>
<b>14.</b>	<b>Inbetriebnahme .....</b>	<b>16</b>
14.1.	Mechanische Funktionsprüfung .....	16
14.2.	Elektrische Funktionsprüfung .....	16
<b>15.</b>	<b>Technische Daten .....</b>	<b>17</b>
<b>16.</b>	<b>Schaltelemente .....</b>	<b>18</b>

<b>17.</b>	<b>Instandhaltung/Wartung .....</b>	<b>19</b>
	17.1. Austausch des Gehäusedeckels .....	19
<b>18.</b>	<b>Haftungsausschluss .....</b>	<b>19</b>
<b>19.</b>	<b>Zubehör .....</b>	<b>20</b>
<b>20.</b>	<b>Konformitätserklärung .....</b>	<b>20</b>

## 1. Zu diesem Dokument

### 1.1. Gültigkeit






Diese Betriebsanleitung gilt für alle Seilzugschalter RPS.... Diese Betriebsanleitung bildet zusammen mit dem Dokument *Sicherheitsinformation* sowie einem ggf. verfügbaren Datenblatt die vollständige Benutzerinformation für Ihr Gerät.

	<p><b>Wichtig!</b></p> <p>Beachten Sie, dass Sie die für Ihre Produktversion gültige Betriebsanleitung verwenden. Bei Fragen wenden Sie sich an den EUCHNER Service.</p>
---	--

### 1.2. Zielgruppe






Konstrukteure und Anlagenplaner für Sicherheitseinrichtungen an Maschinen, sowie Inbetriebnahme- und Servicefachkräfte, die über spezielle Kenntnisse im Umgang mit Sicherheitsbauteilen verfügen.


### 1.3. Zeichenerklärung

Zeichen/Darstellung	Bedeutung
	Dokument in gedruckter Form
	Dokument steht unter <a href="http://www.euchner.de">www.euchner.de</a> zum Download bereit
	Dieser Abschnitt gilt nur bei Verwendung der Speicherkarte
 <b>GEFAHR</b> <b>WARNUNG</b> <b>VORSICHT</b>	<p>Sicherheitshinweise</p> <p><b>Gefahr</b> von Tod oder schweren Verletzungen</p> <p><b>Warnung</b> vor möglichen Verletzungen</p> <p><b>Vorsicht</b> leichte Verletzungen möglich</p>
 <b>HINWEIS</b> <b>Wichtig!</b>	<p><b>Hinweis</b> auf mögliche Geräteschäden</p> <p><b>Wichtige</b> Information</p>
<b>Tipp</b>	Tipp/nützliche Informationen

### 1.4. Ergänzende Dokumente

Die Gesamtdokumentation für dieses Gerät besteht aus folgenden Dokumenten:

Dokumenttitel (Dokumentnummer)	Inhalt	
Sicherheitsinformation (2525460)	Grundlegende Sicherheitsinformationen	
Betriebsanleitung (2090276)	(dieses Dokument)	
Konformitätserklärung	Konformitätserklärung	
ggf. verfügbares Datenblatt	Artikelspezifische Information zu Abweichungen oder Ergänzungen	 

	<p><b>Wichtig!</b></p> <p>Lesen Sie immer alle Dokumente durch, um einen vollständigen Überblick für die sichere Installation, Inbetriebnahme und Bedienung des Geräts zu bekommen. Die Dokumente können unter <a href="http://www.euchner.de">www.euchner.de</a> heruntergeladen werden. Geben Sie hierzu die Dok. Nr. in die Suche ein.</p>
---	---

## 2. Bestimmungsgemäßer Gebrauch

Mittels Sicherheits-Seilzugschaltgeräten kann gemäß EN IEC 60947-5-5, EN ISO 13850 eine Not-Halt-Funktion ausgelöst werden, um bestehende oder bevorstehende Gefährdungssituationen zu verhindern.

Hierzu müssen folgende geltenden Normen berücksichtigt werden:

- EN ISO 13849-1
- EN ISO 12100
- EN ISO 13850

Zweck der Vorschriften ist es, Gefahren für Personen oder Schäden an Maschinen abzuwenden.

Die Sicherheits-Seilzugschaltgeräte der Baureihe RPS sind nach den Normen der EN IEC 60947-5-5 und EN ISO 13850 konstruiert und geprüft. Sie dürfen nur in Steuerstromkreisen eingesetzt werden.

Der Einsatz von Sicherheits-Seilzugschaltgeräten findet an begehbaren Seiten von Förderanlagen oder Maschinen statt. Im Gegensatz zu in Abständen montierten Not-Halt-Schaltgeräten (z. B. Pilzdrucktastern), an denen das Not-Halt-Signal nur am Gerät erzeugt werden kann, ist beim Seilzugschaltgerät die Signalerzeugung an jedem Punkt entlang einer Strecke möglich.

Die Sicherheits-Seilzugschaltgeräte des Typs RPS sind nur für den Einsatz in geschlossenen Räumen geeignet.

Die Sicherheits-Seilzugschaltgeräte des Typs RPS-M sind für den Einsatz in geschlossenen Räumen, sowie im Außenbereich geeignet.

## 3. Aufbau

Die Sicherheits-Seilzugschaltgeräte des Typs RPS bestehen aus einem Polyamid-Gehäuse, die des Typs RPS-M aus einem Aluminium-Druckguss-Gehäuse. Sie erreichen bei ordnungsgemäß verschlossenem Deckel und der Verwendung einer mindestens gleichwertigen Kabelverschraubung die angegebene Schutzart IP67. Der RPS verfügt über drei Leitungseinführungen M20x1,5.

Die Schaltgeräte entsprechen den internationalen Anforderungen gemäß EN IEC 60947-5-5 und EN ISO 13850, d. h. nach Betätigung oder Seilriss verriegelt sich das Not-Halt-Schaltgerät selbsttätig und kann nur durch die Rückstelleinrichtung am Gerät in die Ausgangsstellung zurückgesetzt werden.

Je nach Schaltgerät kann eine Abspannlänge von bis zu 75 m erreicht werden. Hierbei ist zu beachten, dass die Reibung im Gesamtsystem durch Umlenken so hoch werden kann, dass die Rückstellung des Systems erschwert oder verhindert wird (siehe Abschnitt Montage).

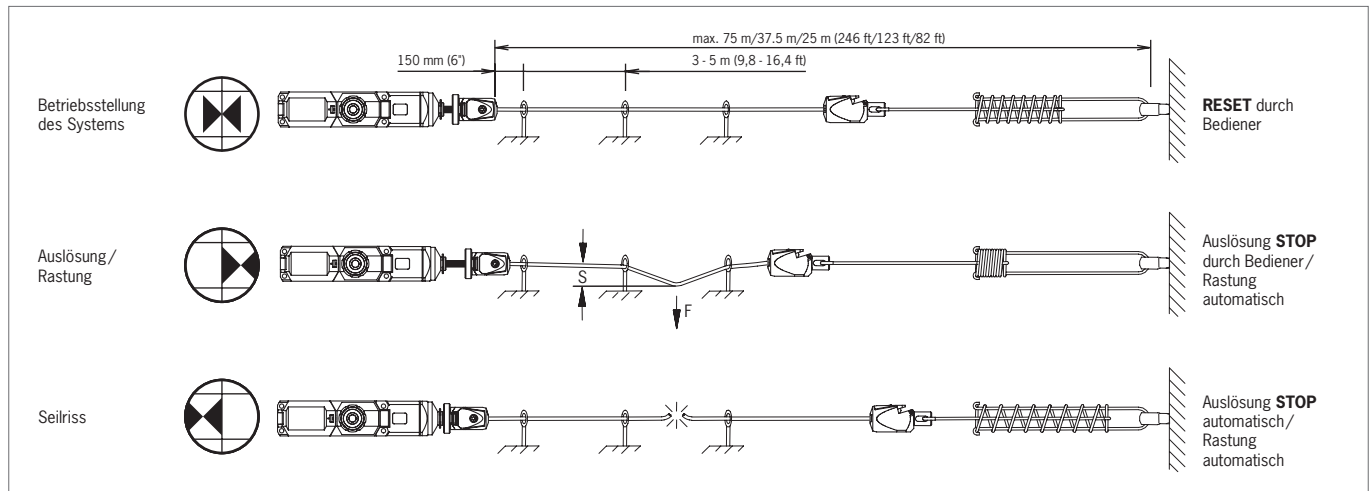
Dies kann durch Auswahl anderer Systemkomponenten vermieden werden.

Der Anwender ist dafür verantwortlich, dass das System einwandfrei funktioniert.

## 4. Funktion

Das System besteht aus dem Schaltgerät, einem roten Zugseil, den Abstützpunkten und der Gegenfeder.

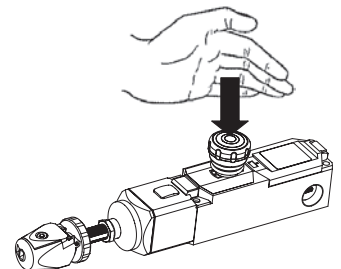
Die Zugvorrichtung des Seilzugschaltgeräts wird mit einem Zugseil verbunden. Die Not-Halt-Funktion kann durch Ziehen an diesem Seil ausgelöst werden. Da das Seilzugsystem durch eine integrierte Feder vorgespannt ist, wird bei einem Seilriss sofort die Verrastung und Not-Halt-Funktion ausgelöst. Nach dem Auslösen bleiben die Sicherheitskontakte verrastet. Nach Beseitigung der gefährbringenden Situation und Untersuchung der gesamten Seilzugstrecke, darf das System manuell in die Betriebsbereitschaft zurückgesetzt werden. Falls erforderlich, kann die Seilstrecke durch Justageschrauben/Spansschloss auch im laufenden Betrieb nachgespannt werden.



### 4.1. RPS...S

Die RPS...S... Typen haben einen roten Not-Halt-Schlagtaster integriert, der in einer Gefahrensituation durch Drücken betätigt werden kann. Hierbei werden analog zur Betätigung des Zugseils die Sicherheitskontakte geöffnet und der Schalter verrastet. Nach Beseitigung der gefährbringenden Situation darf das System manuell durch Ziehen in die Betriebsbereitschaft zurückgesetzt werden.

Bitte hierzu auch Punkt 3 des Kapitels 10. *Montagefolge* berücksichtigen!



### 4.2. RPS...P

Durch Ziehen des Reset-Knopfes wird der Seilzugschalter nach dem Beseitigen der Gefahrensituation und bei gespanntem Seilzugsystem entrastet und ist somit wieder betriebsbereit.

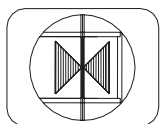
### 4.3. Vorausfallüberwachung (optional)

Die Seilzugschalter des Typs RPS-M-E... haben eine Fernanzeige zur Überwachung der Seilspannung. Damit werden über eine integrierte Sensoreinheit das Überschreiten der zulässigen Seilspannung sowie ein bevorstehendes Auslösen des Seilzugschalters überwacht.

Über einen elektronischen Ausgang wird eine erforderliche Wartung/Justage rechtzeitig bevor es zu ungewollten Maschinenstillständen kommt, signalisiert. An diesen Ausgang können auch optional erhältliche Leuchtmelder angeschlossen werden (siehe Kapitel 19. *Zubehör*). Dies wird den Anforderungen zu *präventiver Wartung* gerecht.

### 4.4. RPS-M...

#### 4.4.1. Anzeige der Seilspannung



Über das eingebaute Sichtfenster lässt sich bei der Installation/Justage der Seilzugstrecke einfach die korrekte Seilspannung kontrollieren. Für die optimale Seilspannung sind bei der Justage die Pfeilspitzen der Anzeige mit der Markierung zur Deckung zu bringen. Die in den RPS-M-Geräten integrierten Federn zum Spannen des Seils sind optimal auf die verschiedenen Seillängen abgestimmt. Bitte hierzu das Kapitel 9. *Auswahl der Systemkomponenten* und Kapitel 10. *Montagefolge* beachten.

### 4.4.2. Schaltzustandsanzeige der Rastung

Über das eingebaute Sichtfenster lässt sich der Schaltzustand der Rastung und der Kontakte ablesen. Der verrastete Zustand des Seilzugschalters wird in dem Sichtfenster durch gelb signalisiert. (Öffnerkontakte geöffnet) Ist das Gerät betriebsbereit und die Seilstrecke wird überwacht, wird dies in dem Sichtfenster durch grün signalisiert (Öffnerkontakte geschlossen).

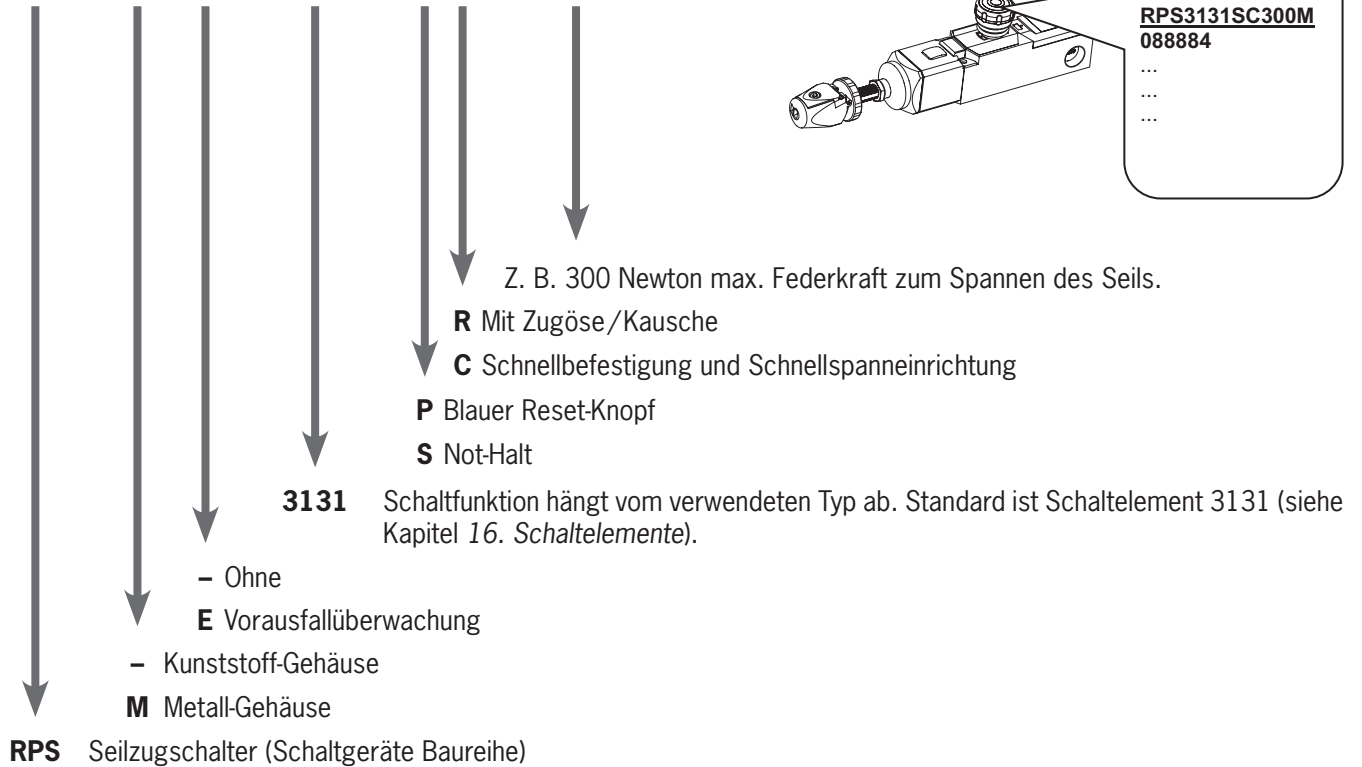
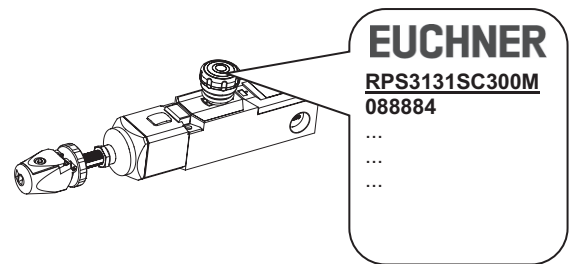
## 5. Sicherheitshinweise

- › Alle System-Komponenten müssen auf Untergründen befestigt sein, die sicher alle auftretenden Kräfte aufnehmen können.
- › Eine möglichst gerade Seilführung bewirkt geringe Reibungskräfte im System, wobei ab einer Systemlänge von 25 m die Seilunterstützungen nur noch durch Blockseilrollen erfolgen darf. Blockseilrollen und weiteres Zubehör sind optional erhältlich.
- › Die Positionierung der Stützpunkte in unregelmäßigen Abständen verhindert Seilschwingungen, welche ansonsten eine Fehlauflösung bewirken könnte.
- › Das rote Zugseil muss zwischen den Abstützpunkten genügend Freiraum zum sicheren Greifen und Auslösen besitzen. Zur Verbesserung der Sichtbarkeit können entlang des Zugseils Markierungsfähnchen an das Seil angebracht werden, die das Auslösen der Not-Halt-Funktion nicht behindern dürfen!
- › Bei Aufbau und Planung einer Seilzugstrecke müssen die geltenden Vorschriften, sowie der maximal zulässige Betätigungsweg von  $S = 400 \text{ mm}$  und eine Auslösekraft von max.  $F = 200 \text{ N}$ , senkrecht zum Seil, berücksichtigt und eingehalten werden.
- › Eine abgewinkelte Seilführung muss mit geeigneten Umlenkrollen (Rollendurchmesser  $\geq 50 \text{ mm}$ ) ausgestattet sein. Die Seilzugstrecke darf maximal um einen Winkel von  $180^\circ$  (z. B.  $2 \times 90^\circ$ ) abgewinkelt werden.
- › Ein unsachgemäßer Einbau oder Manipulation des Seilzugschalters führt zum Verlust der Personenschutzfunktion und kann zu schweren oder tödlichen Verletzungen führen.
- › Seilzugschalter dürfen nicht umgangen (Kontakte überbrückt), entfernt oder auf andere Weise unwirksam gemacht werden.
- › Montage, elektrischer Anschluss und Inbetriebnahme ausschließlich durch autorisiertes Fachpersonal.
- › Bei Beschädigung oder Verschleiß ist der Austausch des Gehäusedeckels möglich (siehe Kapitel 17.1). Der Austausch von anderen Einzelteilen oder Baugruppen ist nicht zulässig!
- › Der Anwender trägt die Verantwortung für die sichere Einbindung des Geräts in ein sicheres Gesamtsystem. Dazu muss das Gesamtsystem z. B. nach EN ISO 13849-2 validiert werden.
- › Wird zur Validierung das vereinfachte Verfahren nach Abschnitt 6.2.3 EN ISO 13849-1:2023 benutzt, reduziert sich möglicherweise der Performance Level (PL), wenn mehrere Geräte hintereinander geschaltet werden.
- › Sollte ein Datenblatt verfügbar sein, gelten die Angaben des Datenblatts, falls diese von der Betriebsanleitung abweichen.

## 6. Identifizierung des Seilzugschalters

### 6.1. Identifizierung durch Benennung

#### RPS-M-E-3131-SC-300M...



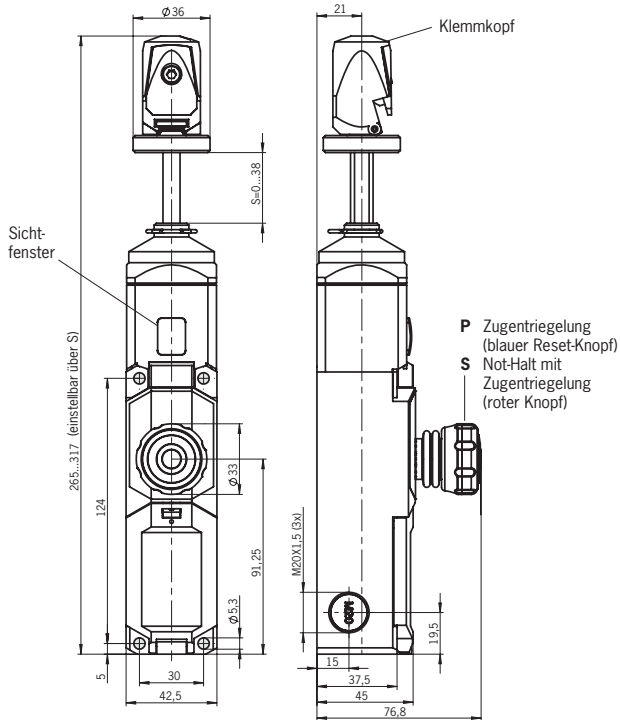
### 6.2. Identifizierung durch Artikelnummer

Die Artikelnummer des Schaltgerätes befindet sich unterhalb der Benennung auf dem Schalteretikett. Für die Korrespondenz und Bestellungen bei der EUCHNER GmbH + Co. KG bitte diese Nummer angeben.

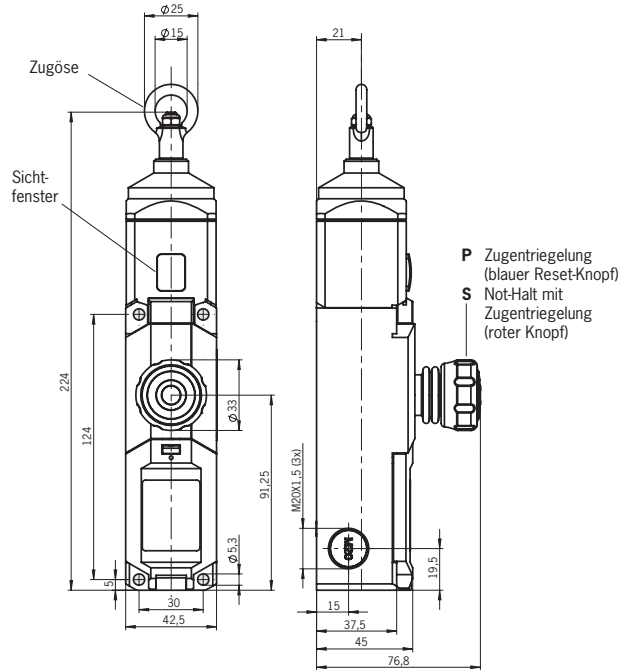


## 7. Abmessungen

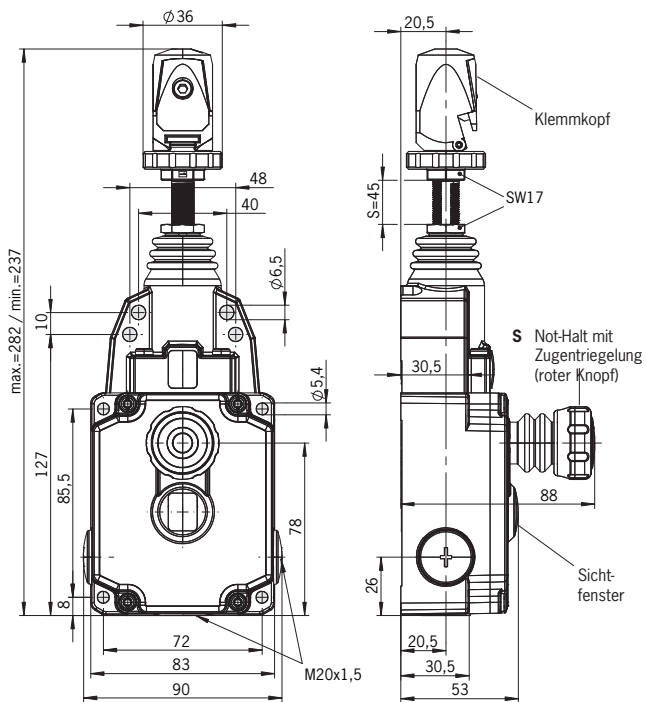
RPS...SC.../RPS...PC...



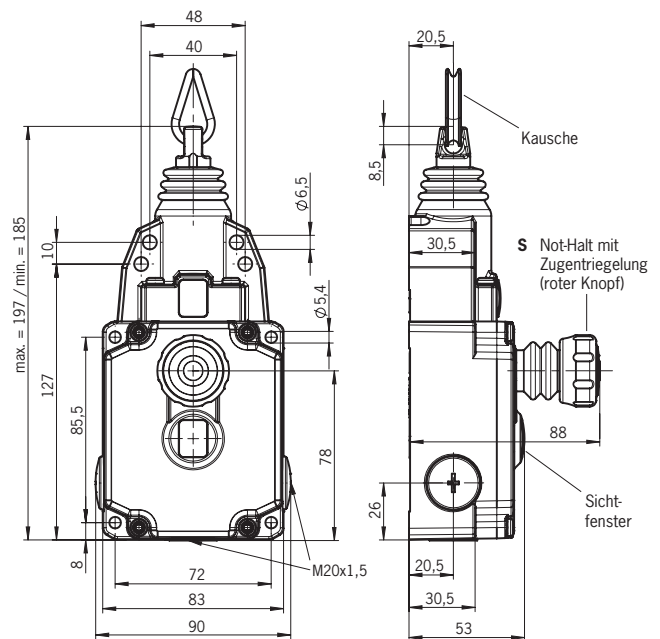
RPS...PR.../RPS...SR...



RPS-M...SC...



RPS-M...SR...



Alle Abmessungen in Millimeter

## 8. Montage



### Wichtig!

Die Montage muss nach ISO 13850 erfolgen



### HINWEIS

- Unter idealen Installationsbedingungen kann eine Abspannlänge von max. 75 m erreicht werden.
- Je nach Aufbau kann sich die Reibung innerhalb des Systems erhöhen. Die Reibung kann so groß werden, dass eine automatische Rückstellung wie oben beschrieben nicht mehr möglich ist. Das Auslösen bei einem Kabelbruch muss aber in jedem Fall gewährleistet sein.
- Die Reibung ist abhängig von:
  - Anzahl der verwendeten Augenschrauben
  - Anzahl der Umschlingungswinkel und Umlenkungen
  - Anzahl und Größe der Umlenkrollen
  - Ausrichtung der Rollen und Augenschrauben zueinander.
- Durch Umlenkrollen mit größerem Durchmesser kann die Reibung verringert werden. Bei zu großer Reibung sollte das System aufgeteilt werden. Der Anwender ist für die Auswahl der Komponenten und die korrekte Funktion des Systems verantwortlich.
- Ein Entfernen der Ummantelung im undefinierten Arbeitsbereich von den Stützpunkten wird empfohlen.

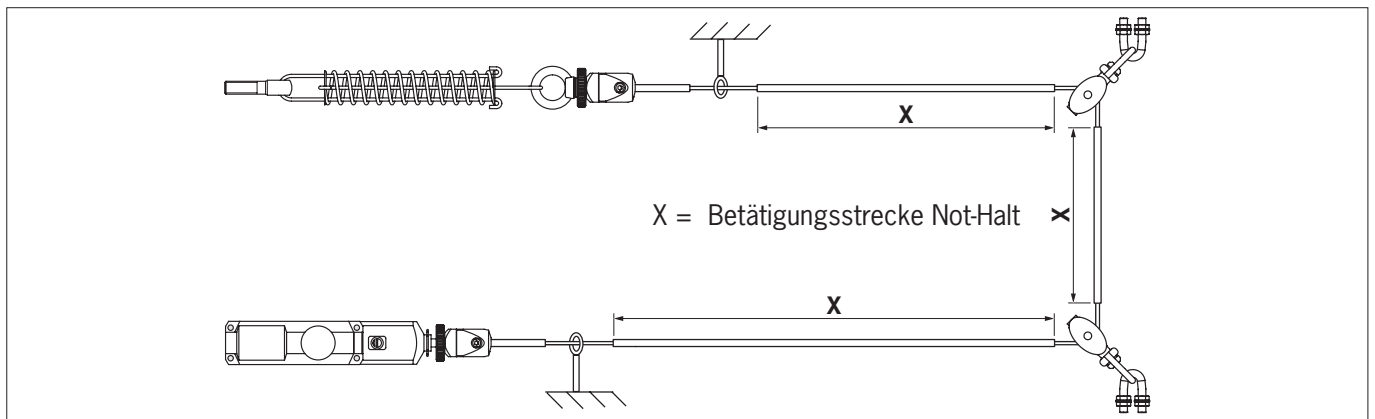


Bild 1: Beispiel für sachgemäße Installation

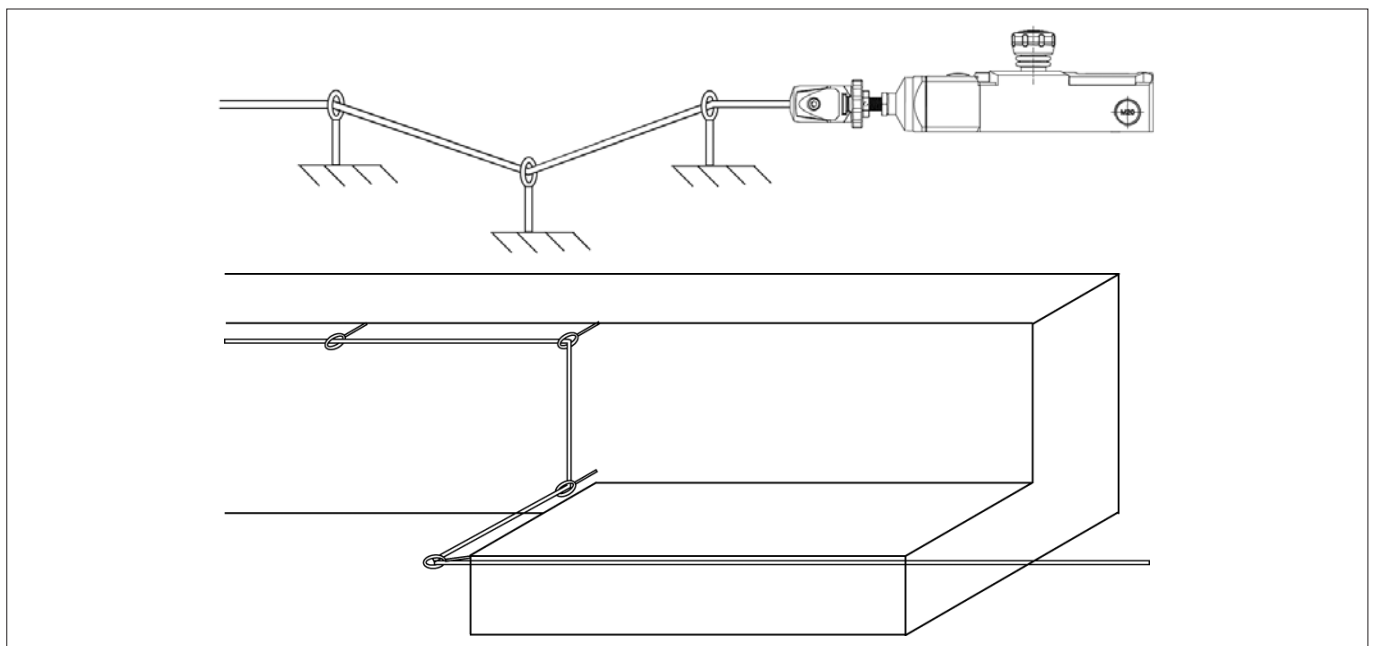


Bild 2: Beispiele für unsachgemäße Installation

### 9. Auswahl der Systemkomponenten

Für eine sachgemäße und sicherheitskonforme Ausführung des Seilzugsystems muss am Gegenlager eine Seilzugfeder vorgesehen werden. Hierdurch ist ein richtungsunabhängiges Auslösen an jeder Stelle der Seilstrecke möglich. Um diesen Anspruch schnell und einfach erfüllen zu können empfehlen wir den Einsatz der EUCHNER Seilzugfedern mit integriertem Überdehnungsschutz (siehe *Tabelle 1*). Weiteres Befestigungs- und Montagmaterial sowie Seil kann optional erworben werden. Eine ausführliche Übersicht finden Sie im Kapitel Zubehör.

#### 9.1. Seilzugfeder

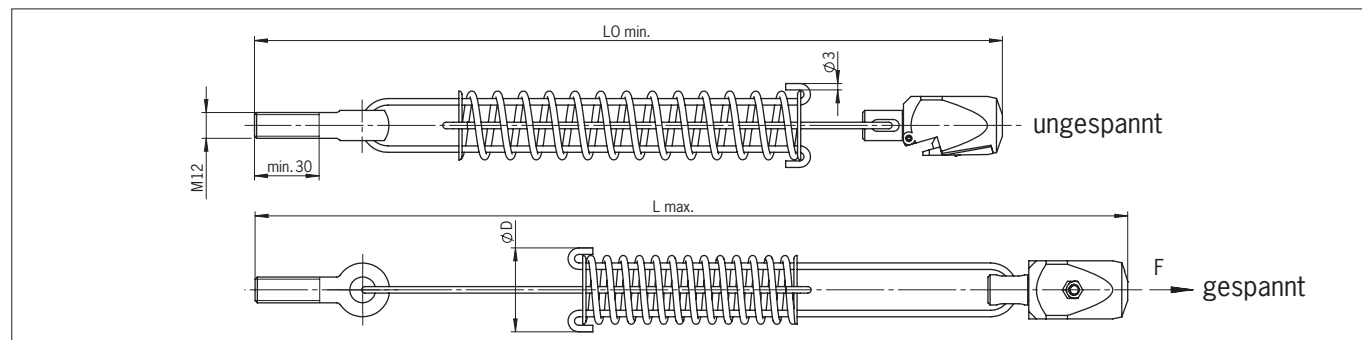


Tabelle 1: Seilzugfedern

RPS-Typ	RPS...100/175	RPS...300
Artikelnummer	092136	092138
LO min. [mm]	383	483
L max. [mm]	487	653
Ø D [mm]	42	48

Die Seilzugfedern sind incl. Schnellbefestigung und einer Augenschraube DIN 444 - M12 x 50.

Bei der Montage und Justage des Seilzugschalters sind die physikalischen Längenänderungen des Seils durch Temperaturschwankungen zu berücksichtigen.

Die *Tabelle 2* zeigt die zulässigen Abspannlängen in Abhängigkeit der zu erwarteten Temperaturdifferenz.

Zusätzlich kann dem Diagramm die maximal zulässige Abspannlänge bei verschiedenen Federkräften in den Schaltertypen entnommen werden. Des Weiteren ist eine Auswahl des Schaltgerätes nach den zu erwartenden Temperaturschwankungen möglich.

Tabelle 2: Zulässige Abspannlängen



**HINWEIS**

Die Temperaturangaben beziehen sich auf ein System für Anwendungen mit Gegenfeder.  
Ohne Gegenfeder sind die Temperaturangaben zu halbieren!

		Abspannlänge $L_{max}$ in Meter [m]																																							
		1	2	3	4	5	6	7	8	9	10	11	12	13	14	15	16	17	18	19	20	22	24	26	28	30	32	34	36	38	40	42	44	46	48	50	55	60	65	70	75
Max. Temperaturschwankung [K]	± 80 K																																								
	± 70 K																																								
	± 60 K																																								
	± 50 K																																								
	± 40 K																																								
	± 30 K																																								
	± 20 K																																								
	± 10 K																																								
± 7 K																																									
<b>RPS...100</b>	Abspannlänge max. 25 m																																								
<b>RPS...175</b>	Abspannlänge max. 37,5 m																																								
<b>RPS...300</b>	Abspannlänge max. 75 m																																								

		Abspannlänge $L_{max}$ in Meter [m]																																							
		1	2	3	4	5	6	7	8	9	10	11	12	13	14	15	16	17	18	19	20	22	24	26	28	30	32	34	36	38	40	42	44	46	48	50	55	60	65	70	75
Max. Temperaturschwankung [K]	± 110 K																																								
	± 100 K																																								
	± 90 K																																								
	± 70 K																																								
	± 50 K																																								
	± 40 K																																								
	± 26 K																																								
	± 14 K																																								
± 9 K																																									
<b>RPS-M...175</b>	Abspannlänge max. 37,5 m																																								
<b>RPS-M...300</b>	Abspannlänge max. 75 m																																								

Bei der Planung bzw. Installation sind in Abständen von 2 - 5 m Seilunterstützungen vorzusehen. Hierzu bitte die Sicherheitshinweise beachten.

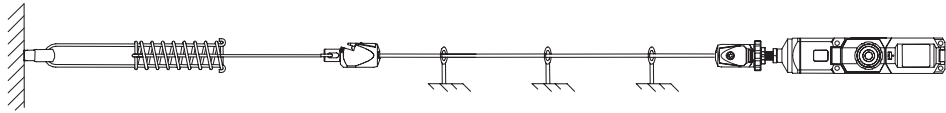
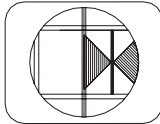
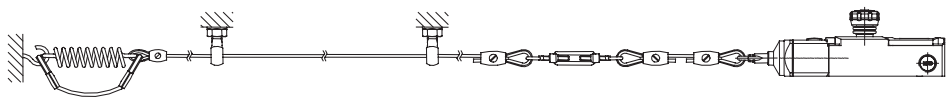
### 10. Montagefolge

Die Montage darf nur durch autorisiertes Fachpersonal erfolgen.

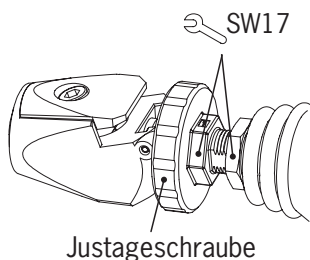
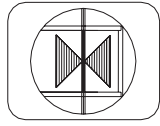
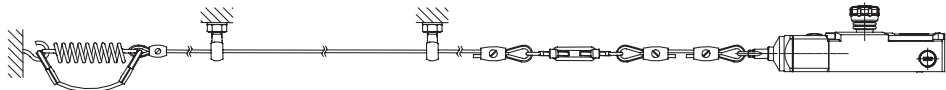
<b>1 A</b>	1.1A	1.2A	1.3A
<p>Lagerpunkt mit Seilzugfeder anbringen; Zugseil montieren: Ummantelung <u>muss</u> im Klemmbereich entfernt werden, Seil wie dargestellt in den Schnellspannkopf einlegen und sichern.</p>			
<b>B</b>	1.1B	1.2B	
<p>Lagerpunkt mit Gegenfeder anbringen; Zugseil montieren: Seil wie dargestellt mit Kausche und Seilklemme befestigen, Seilbrücke zur Wegbegrenzung der Gegenfeder mit Kauschen und Seilklemmen anbringen.</p>			

<b>2 A</b>	Abspannlänge
<b>B</b>	Abspannlänge
<p>Abstand zu den 1. Stützpunkten beachten. Die 1. Seilunterstützung zum Schalter hin ist nach <math>La = 150\text{ mm}</math> vorzusehen. Auf der Seite der Gegenfeder, den Abstand <math>Lg = 200\text{ mm}</math> für einen ausreichenden Auslöseweg des Schalters beachten. Stützpunkte im Abstand von 2 - 5 m einrichten.</p>	

<p><b>3</b> RPS-Schaltgerät mit 4 Schrauben M5 (RPS-M auch M6) befestigen.</p> <p>Maximales Anzugsmoment <math>M = 2\text{ Nm}</math></p> <p></p> <p>Not-Halt-Schaltgeräte müssen so positioniert werden, dass in Gefahrensituationen das Seil bzw. der Not-Halt-Schlagtaster ohne Hindernisse erreicht werden kann.</p>	
--	--

<p><b>4 A</b></p>	 <p>Zugseil mit Schnellspannkopf verbinden (siehe Punkt 1). Zugseil vorspannen.</p>	<p>Anzeige</p> 
<p><b>B</b></p>	 <p>Zugseil mit Spannschloss wie dargestellt verbinden (3x Seilklemme mit Kausche)</p>	

**5** Die Grundeinstellung sollte bei einer Temperatur erfolgen, die den vorherrschenden Betriebsbedingungen entspricht. Bei starker Veränderung der Umgebungstemperatur erfährt das Zugseil eine Längenänderung. Große Seillängen führen unter diesen Bedingungen zur häufigen Veränderung der Grundeinstellung.  
Abhilfe durch: Nachjustage (Punkt 5) oder Kürzung der Seillänge (Tabelle 3).

<p><b>A</b></p>	 <p>SW17</p> <p>Justageschraube</p> <p>Wenn vorhanden, Schenkelfeder entfernen. Seilstrecke ggf. von Hand mit der Justageschraube oder einem Gabelschlüssel (SW17) durch Eindrehen einjustieren, bis die Pfeilspitzen der Anzeige <i>Seilspannung</i> mit der Markierung zur Deckung kommen.</p> <p>Schnellspannkopf hierbei festhalten, um ein Verdrehen des Zugseils zu vermeiden.</p> <p>Im Anschluss Schenkelfeder einsetzen bzw. die Justageschraube durch Kontern der Sechskantmutter gegen Lösen sichern.</p>	<p>Anzeige</p> 
<p><b>B</b></p>	 <p>Spannschloss so einjustieren, bis die Pfeilspitzen der Anzeige mit der Markierung zur Deckung kommen.</p>	

## 11. Mechanische Funktionsprüfung

**6** Knopf hochziehen:  
 ▶ Sicherheitskontakte geschlossen.

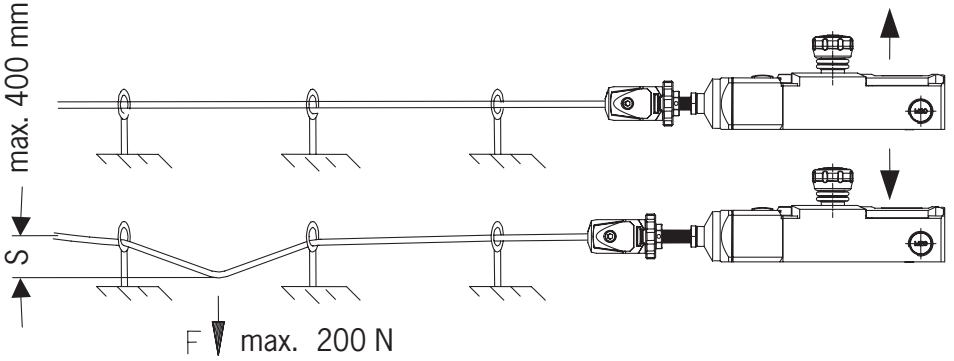
Zugseil betätigen oder Knopf drücken:  
 ▶ Sicherheitskontakte geöffnet.

Je Prüfdurchgang  
 ▶ Taster oder  
 ▶ Zugseil betätigen.

max. 400 mm

S

max. 200 N



Die Bedienbarkeit des Stellteils muss sichergestellt sein.  
 Das Zugseil mehrmals kräftig betätigen, um ein Setzen der Seilzugstrecke herbeizuführen.  
 Falls erforderlich Justage durch Justageschraube/ Spannschloss nachstellen.

### 12. Elektrischer Anschluss



#### WARNUNG

- › Der elektrische Anschluss darf nur durch autorisiertes Fachpersonal erfolgen.
- › Isolieren Sie die Einzeldrähte mit einer Länge von  $6 \pm 1$  mm ab, um einen sicheren Kontakt zu gewährleisten.

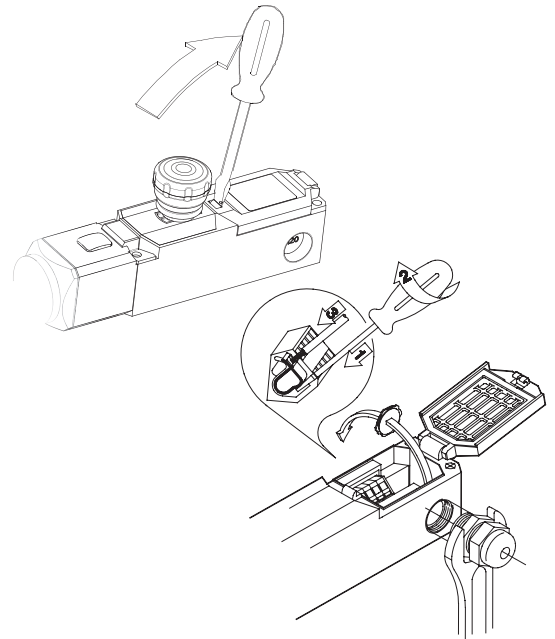


#### HINWEIS

- › Es muss mindestens ein Kontakt  verwendet werden.

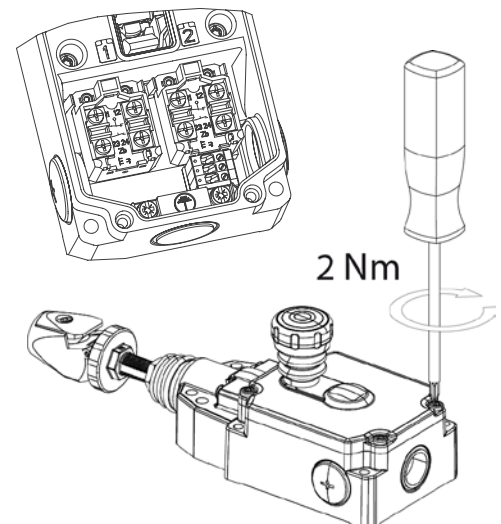
#### 12.1. Anschluss RPS...

1. Rastdeckel mit Schraubendreher entriegeln.
2. Ausbruchwand durch Eindrehen der Kabelverschraubung öffnen, Plastikteil entfernen.
3. Verschraubung festziehen.
4. Anschluss an Käfigzugfeder.
5. Schraubendreher (2,5 mm Klingenbreite) in die untere Öffnung einstecken **(1)**.
6. Schraubendreher um  $45^\circ$  drehen **(2)**.
7. Flex. Leitung mit  $0,5 \dots 1,5 \text{ mm}^2$  Querschnitt in die obere Öffnung einstecken **(3)**. Das Leitungsende muss mit einer Adernendhülse versehen sein.
8. Schraubendreher abziehen.
9. Rastdeckel andrücken.



#### 12.2. Anschluss RPS-M...

1. Deckel abnehmen - Hierzu Deckelschrauben mit einem Schraubendreher lösen und Deckel abnehmen.
2. Abdichtung Gehäuseeinführungen - Staubschutzkappe entfernen. Leitungseinführung mit geeigneter M20x1,5 Kabelverschraubung mit entsprechender Schutzart verwenden. Verschließen aller nicht benötigten Kabeleinführungen mit beiliegenden Blindkappen.
3. Elektrischer Anschluss - Die elektrischen Kontakte der Schaltglieder haben Schraubanschlüsse M3,5. Kontaktbelegung siehe Kapitel 16. Schaltelemente. Der Anschluss muss als Litze mit Adernendhülse oder eindrahtig mit den Leiterquerschnitten  $0,5 \dots 1,5 \text{ mm}^2$  erfolgen.
4. Deckel verschließen - Deckel wie abgebildet auf das Gehäuse aufsetzen und Deckelschrauben mit einem Drehmoment von 2 Nm anziehen.



## 13. Anschlussbeispiel

Das folgende Anschlussbeispiel zeigt einen möglichen Schaltungsaufbau mit redundanter Auslegung auch in der Leitungsebene. Das Signal der Not-Halt-Kette wird hierbei von einem Sicherheitsrelais (ESM von EUCHNER) ausgewertet.

Das Gesamtkonzept der Steuerung, in die der Seilzugschalter RPS eingebunden ist, ist durch den Endverbraucher/Maschinenkonstrukteur entsprechend EN ISO 13849-2 zu validieren.

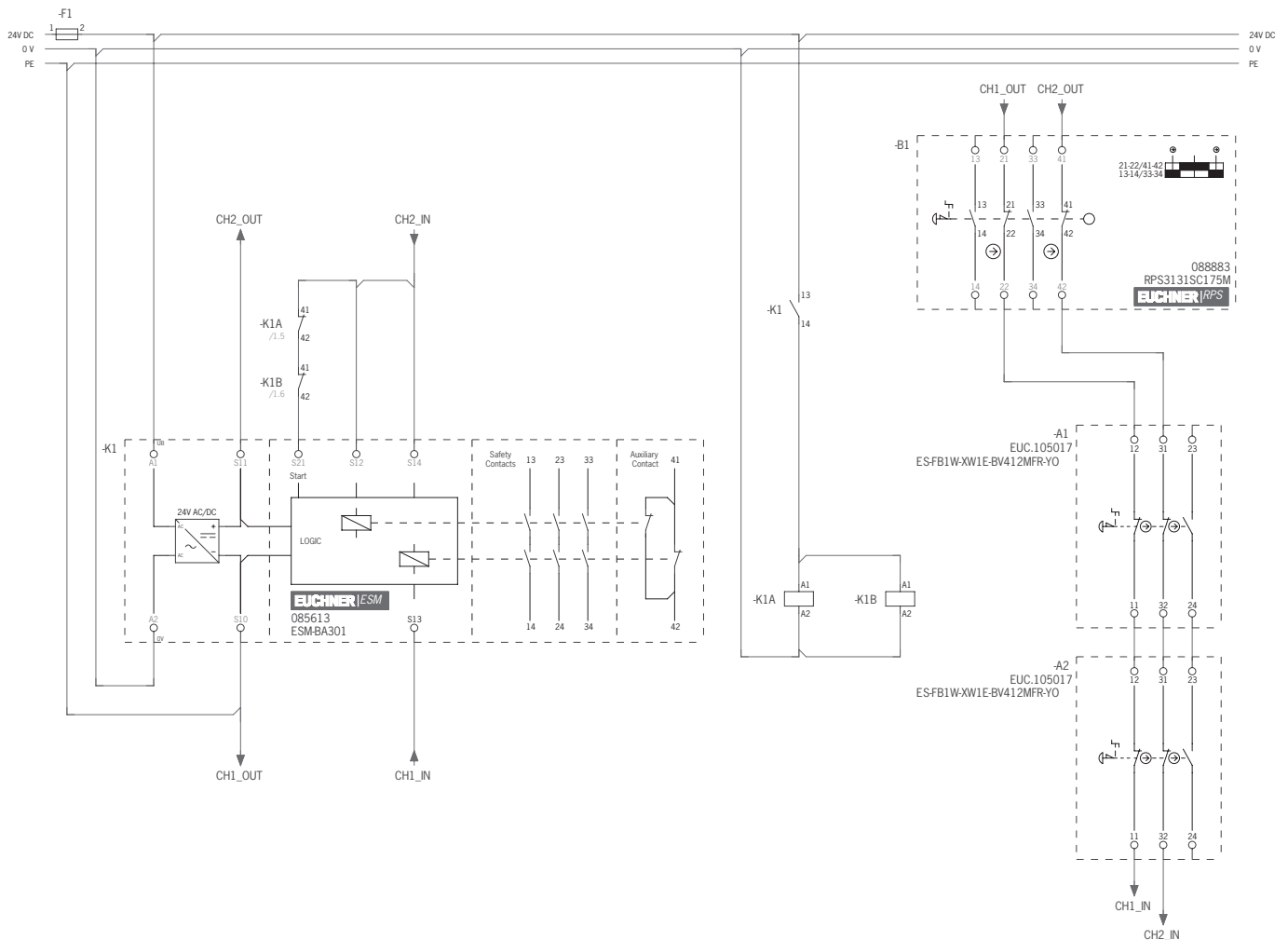


Bild 3: Anschlussbeispiel

## 14. Inbetriebnahme

### 14.1. Mechanische Funktionsprüfung

Das Zugseil muss sich an jeder Stelle des Seilzugsystems leicht betätigen lassen. Zur Überprüfung das Zugseil mehrmals betätigen.

### 14.2. Elektrische Funktionsprüfung

1. Seilzug-Sicherheitssystem mittels RESET-Stellzylinder aktivieren.
2. Anlage/Maschine starten.
3. Zugseil/Not-Halt-Knopf betätigen ➔ Bewirkt sofortiges Öffnen der Sicherheitskontakte ⊖.
4. RESET-Stellzylinder ziehen, um Sicherheitskontakte ⊖ zu schließen.



### 15. Technische Daten

Ausführung	RPS...	RPS-M...
<b>Elektrische Daten</b> (Beziehen sich auf Schalter ohne Steckverbinder)		
Bemessungsisolationsspannung $U_i$		250 V
Bemessungsbetriebsspannung $U_e$		240 V
Bemessungsstoßspannungsfestigkeit $U_{imp}$		2,5 kV
Bedingter Bemessungskurzschlussstrom		1000 A
Thermischer Dauerstrom $I_{the}$		10 A
Gebrauchskategorie	AC 15; 240 V/3 A	AC 15; 240 V/3 A, 120 V/6 A DC 13; 250 V/0,27 A, 125 V/0,55 A
Kurzschlusschutz	6 A gG nach EN IEC 60269-1	
Schutzklasse	II	I
Zwangstrennung Öffnerkontakte	⊕ EN IEC 60947-5-1, Anhang K	
<b>Vorausfallüberwachung RPS-M-E...</b>		
Bemessungsbetriebsspannung $U_e$		10-30 V/DC
Bemessungsbetriebsstrom $I_e$		50 mA
Gebrauchskategorie		DC 13
Kurzschlusschutz		ja
Verpolschutz		ja
Anschlussart		Schraubanschluss, 3-polig = 1,5 mm <sup>2</sup>
<b>Mechanische Daten</b>		
Gehäuse/Deckel	PA 6 GV (UL94-V0)	Aluminium-Druckguss
Not-Halt	PA, glasfaserverstärkt	
Betätigung	Zn-Druckguss/ Stahl	
Umgebungstemperatur	-25°C bis +70°C	-30°C bis +80°C
Mechanische Lebensdauer	nach EN IEC 60947-5-5: 0,1 x 10 <sup>6</sup> Schaltspiele	
Schalzhäufigkeit	≤ 20/min.	
Rasteinrichtung	nach EN IEC 60947-5-5, EN ISO 13850 (DIN EN 418)	
Rückstellung Not-Halt/Reset	Ziehen des Knopfes nach EN IEC 60947-5-5	
Seillänge	je nach Typ $L_{max} \leq 75 \text{ m}/37,5 \text{ m}/25 \text{ m}$ (Tabelle 2 beachten)	
Seil $\emptyset$	D = $\emptyset$ 2 - 5 mm	
Seilbefestigung	RPS...SC/PC... Schnellklemmvorrichtung; PR.../SR... über Zugöse/Kausche	
Anschlussart	8 x Käfigzugfeder 0,5 ... 1,5 mm <sup>2</sup> flex.	8 Schraubanschlüsse ( $\emptyset$ 3,5) 0,5 ... 1,5 mm <sup>2</sup> flex.
Kabeleinführung	3 x M20x1.5	
Befestigung	4 x M5	4 x M5 oder 4 x M6
Gewicht	ca. 0,65 kg	ca. 1,0 kg
Schutzart	IP67	
<b>Kennwerte nach EN ISO 13849-1</b>		
$B_{10D}$ bei DC-13 100 mA/24 V		
- RPS		1 x 10 <sup>5</sup>
- RPS-M		2 x 10 <sup>5</sup>

#### Vorschriften

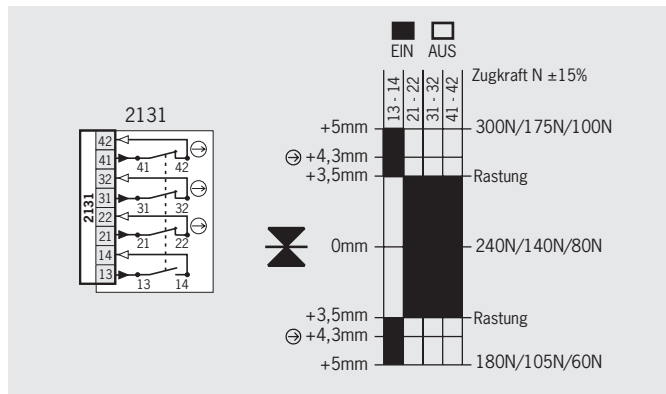
EN IEC 60947-1, EN IEC 60947-5-1, EN IEC 60947-5-5, EN ISO 13850

## 16. Schaltelemente

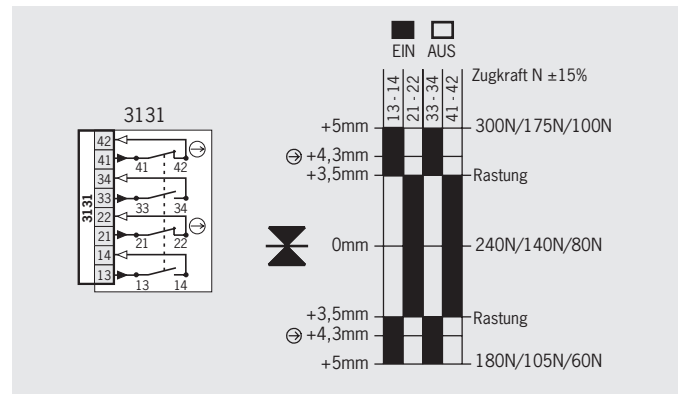
Die Angaben der Zugkraft sind vom verwendeten Typ abhängig (RPS...100/RPS...175/RPS...300).

Toleranz: Zugkraft  $\pm 15\%$

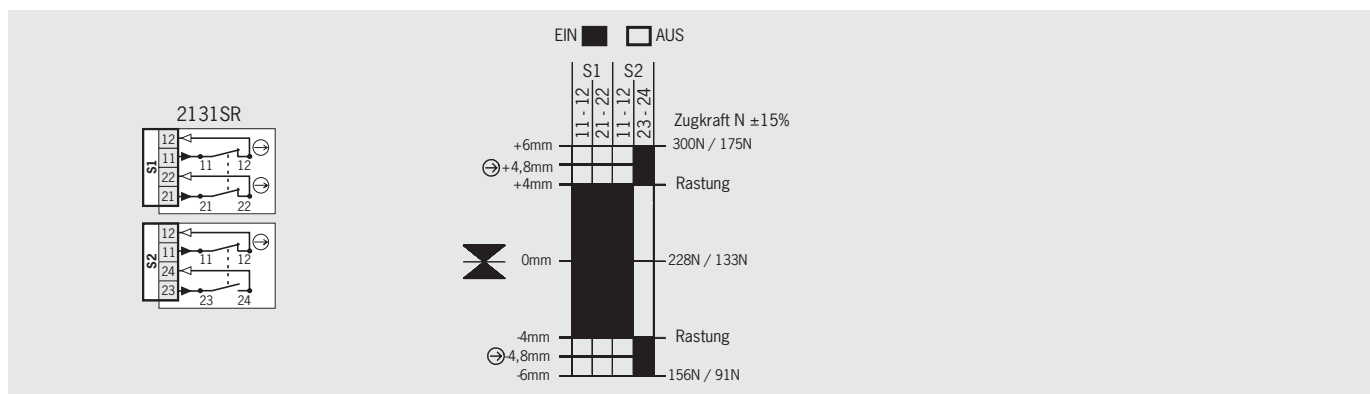
### Schaltwegdiagramm RPS2131...



### Schaltwegdiagramm RPS3131...

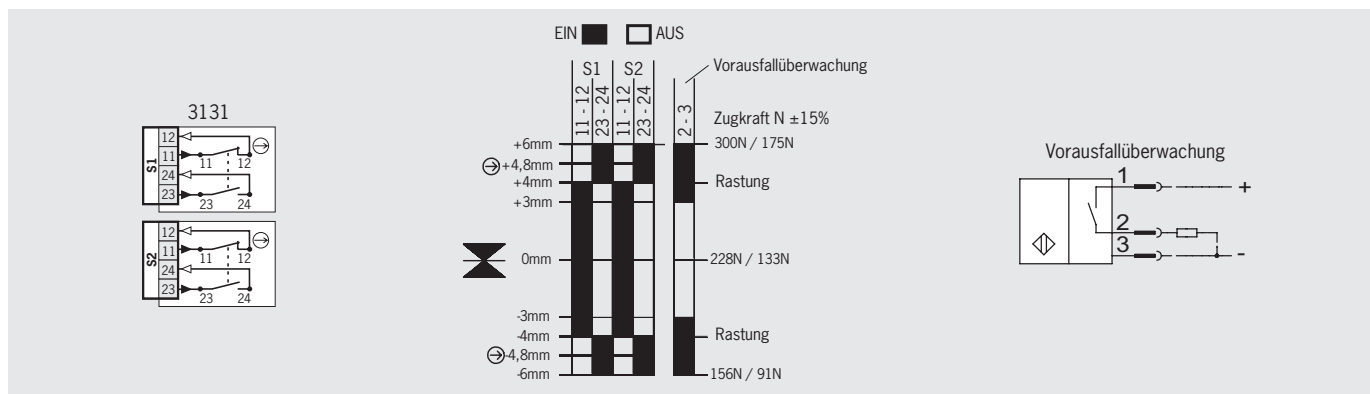


### Schaltwegdiagramm RPS-M-2131SR... mit Metallgehäuse



### Schaltwegdiagramm RPS-M-3131... mit Metallgehäuse

### Schaltwegdiagramm RPS-M-E-3131... mit Metallgehäuse und Vorausfallüberwachung



### 17. Instandhaltung/Wartung

Um eine einwandfreie und dauerhafte Funktion zu gewährleisten, sind protokollierte regelmäßige Kontrollen erforderlich auf:

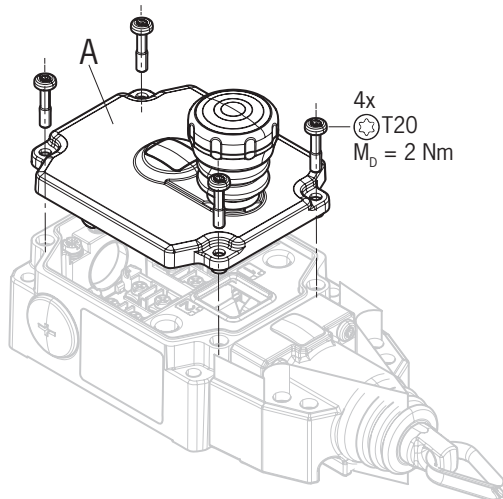
- Leichtgängige Betätigung
- Einwandfreie Schaltfunktion
- Korrekte Seilspannung
- Sichere Befestigung der Bauteile
- Ablagerungen und Verschleiß
- Dichtheit der Kabeinführung
- Gelockerte Leitungsanschlüsse bzw. Steckverbinder.

Nach einer Wartung/Instandsetzung sollte das System durch mehrmaliges Betätigen des Zugseils auf korrekte Funktion überprüft werden. Es ist sicherzustellen, dass das Schaltgerät ordnungsgemäß verrastet.

Bei einem Defekt am Schaltsystem oder der Rasteinrichtung ist das Schaltgerät auszutauschen und kann der EUCHNER GmbH + Co. KG zur Überprüfung zugeführt werden!

#### 17.1. Austausch des Gehäusedeckels

Bei Beschädigung oder Verschleiß, ist ein Ersatz-Gehäusedeckel (A) RPS-M-CVR Best Nr. 174628 erhältlich.



### 18. Haftungsausschluss

Bei Verletzung der Anweisungen (bestimmungsgemäßer Gebrauch, Sicherheitshinweise, Montage und Anschluss durch geschultes Personal, Prüfung auf sichere Funktion) erlischt die Herstellerhaftung.

## 19. Zubehör

Bezeichnung	Beschreibung/Ausführung	VPE	Best. Nr./Artikel
<b>Augenschraube</b>	Gewinde M8	5 Stück	<b>092495</b> RPS-O-8-50/V5
<b>Seilbefestigungsset</b>	bestehend aus Kausche und Seilklemme	5 Stück	<b>092496</b> RPS-RS/V5
<b>Rollenset-RPS-PS/V5</b>	Blockseilrolle mit drehbarer Ose (Rollen-Ø 6 mm) und Befestigungsklemme	5 Stück	<b>092501</b> RPS-PS/V5
<b>Blockseilrolle RPS-P/V1</b>	Blockseilrolle (Rollen-Ø 14 mm)	1 Stück	<b>096251</b> RPS-P/V1
<b>Spannseil</b>	Länge 50 m	1 Stück	<b>092813</b> RPS-I-3-4/50M
	Länge 100 m	1 Stück	<b>092814</b> RPS-I-3-4/100M
<b>Einbauleuchte LED</b>	Farbe rot für Kabeleinführung M20 x 1,5, mit Dichtung Abstrahlrichtung seitlich	1 Stück	<b>087423</b> LED M20x1,5
	Farbe rot für Kabeleinführung M20 x 1,5, mit Dichtung Abstrahlrichtung nach vorne	1 Stück	<b>095510</b> LED M20x1,5
	Farbe grün/rot, Kappe transparent für Kabeleinführung M20 x 1,5, mit Dichtring Abstrahlrichtung vorwiegend nach vorne	1 Stück	<b>171343</b> AY-LED-024-GR/RD-T-171343
	Farbe grün/rot, Kappe milchig für Kabeleinführung M20 x 1,5, mit Dichtring Abstrahlrichtung vorwiegend nach vorne	1 Stück	<b>171344</b> AY-LED-024-GR/RD-M-171344
<b>Spannschloss</b>	M6 x 60	5 Stück	<b>092498</b> RPS-B-6-60/V5
	M6 x 110	1 Stück	<b>092500</b> RPS-B-6-110
<b>Seilzugfeder</b>	für RPS 100, 175	1 Stück	<b>092136</b> RPS-W-100-175
	für RPS 300	1 Stück	<b>092138</b> RPS-W-300
<b>Ersatz-Gehäusedeckel</b>	für RPS-M	1 Stück	<b>174628</b> RPS-M-CVR

## 20. Konformitätserklärung

Das Produkt erfüllt die Anforderungen der Maschinenrichtlinie 2006/42/EG.

Die EU-Konformitätserklärung finden Sie unter [www.euchner.de](http://www.euchner.de). Geben Sie dazu die Bestellnummer Ihres Geräts in die Suche ein. Unter *Downloads* ist das Dokument verfügbar.



EUCHNER GmbH + Co. KG  
Kohlhammerstraße 16  
70771 Leinfelden-Echterdingen  
Deutschland  
info@euchner.de  
www.euchner.de

Ausgabe:  
2090276-17-10/24  
Titel:  
Betriebsanleitung Seilzugschalter RPS...  
(Originalbetriebsanleitung)  
Copyright:  
© EUCHNER GmbH + Co. KG, 10/2024

Technische Änderungen vorbehalten,  
alle Angaben ohne Gewähr.