

Bestimmungsgemäßer Gebrauch

ESM-2H2.. ist ein äußerst kompaktes und universelles Sicherheits-Zweihand-Bediengerät. Es entspricht EN ISO 13851, Typ III C, und ist für den Einsatz in Sicherheitsstromkreisen vorgesehen, die nach EN60204-1 ausgeführt sind, z. B. an Pressen, Stanzen und Biegewerkzeugen.

Aufgrund der internen Fehlerüberwachung ist das ESM-2H2.. trotz kompaktester Abmessungen für alle Einsatzfälle bis zur höchsten Sicherheitskategorie 4, PL e nach EN ISO 13849-1, SILCL 3 nach EN 62061 bzw. Typ III C nach EN ISO 13851 einsetzbar.

Vor dem Einsatz des Geräts ist eine Risikobeurteilung an der Maschine durchzuführen z. B. nach folgenden Normen:

- ▶ EN ISO 13849-1
- ▶ EN ISO 12100
- ▶ IEC 62061.

Zum bestimmungsgemäßen Gebrauch gehört das Einhalten der einschlägigen Anforderungen für den Einbau und Betrieb, insbesondere nach folgenden Normen:

- ▶ EN ISO 13849-1
- ▶ EN 60204-1
- ▶ IEC 62061.

Wichtig!

- ▶ Der Anwender trägt die Verantwortung für die Einbindung des Geräts in ein sicheres Gesamtsystem. Dazu muss das Gesamtsystem z. B. nach EN ISO 13849-2 validiert werden.
- ▶ Der Anwender des Geräts muss bleibende Restrisiken beurteilen und dokumentieren.
- ▶ Liegt dem Produkt ein Datenblatt bei, gelten die Angaben des Datenblatts.

Sicherheitshinweise

⚠ WARNUNG

- ▶ Die Installation und Inbetriebnahme des Gerätes darf nur durch ausgebildetes Fachpersonal erfolgen.
- ▶ Bei der Installation des Gerätes sind die länderspezifischen Vorschriften zu beachten.
- ▶ Der elektrische Anschluss des Gerätes darf nur in spannungsfreiem Zustand durchgeführt werden.
- ▶ Die Verdrahtung des Gerätes muss den Anweisungen dieser Betriebsanleitung entsprechen, ansonsten besteht die Gefahr, dass die Sicherheitsfunktion verloren geht.
- ▶ Das Öffnen des Gerätes, jegliche Manipulationen am Gerät und das Umgehen der Sicherheitseinrichtungen sind unzulässig.
- ▶ Alle relevanten Sicherheitsvorschriften und Normen sind zu beachten.
- ▶ Das Gesamtkonzept der Steuerung, in die das Gerät eingebunden ist, ist vom Benutzer zu validieren.
- ▶ Nichtbeachtung der Sicherheitsvorschriften kann Tod, schwere Verletzungen und hohe Sachschäden verursachen.
- ▶ Die Geräteversion (siehe Typenschild Vx.x.x) ist zu hinterlegen und vor jeder Inbetriebnahme zu überprüfen. Bei einer Versionsänderung ist der Einsatz des Gerätes in der Gesamtapplikation erneut zu validieren.

Merkmale

- ▶ 2 sichere, redundante Relaisausgänge
- ▶ Zyklische Überwachung der Ausgangskontakte
- ▶ Rückführkreis zur Überwachung nachgeschalteter Schütze oder Erweiterungsmodule
- ▶ Querschuss- und Masseschluss-Überwachung
- ▶ Extrem kompakte Bauform
- ▶ Einsatz bis PL e, SILCL 3, Kategorie 4 bzw. Typ III C nach EN ISO 13851

Funktion

Das Zweihandrelais ESM-2H2.. ist für den Aufbau und die Überwachung von Zweihandschaltungen geeignet und dient dem Schutz des Bedienpersonals. Gefahrbringende Arbeitsabläufe können nur ausgelöst werden, wenn beide angeschlossenen Zweihandtaster gleichzeitig, d. h. innerhalb von 0,5 s betätigt werden.

Es ist gewährleistet, dass ein einzelner Fehler oder eine Störung nicht zum Verlust der Sicherheitsfunktion führt und jeder Fehler durch zyklische Selbstüberwachung spätestens vor der nächsten Betätigung erkannt wird.

Mit Anlegen der Betriebsspannung an A1 und A2 und geschlossenem Rückführkreis X1 und X2 ist das ESM-2H2.. betriebsbereit. Um einen Schaltvorgang einleiten zu können, müssen sich die Ausgangsrelais im Ruhezustand befinden. Die Ausgangsrelais schalten in den Arbeitszustand, wenn die Zweihandtaster T1 und T2 gleichzeitig, d. h. innerhalb von 0,5 s betätigt werden.

Es erfolgt kein Schalten der Ausgangsrelais, wenn:

- ▶ nur ein Zweihandtaster betätigt wird oder die Zeit zwischen dem Betätigen beider Zweihandtaster > 0,5 s ist,
- ▶ der Rückführkreis offen ist (Fehler im externen Schütz oder Erweiterungsmodul),
- ▶ ein anderer Fehler (Kurzschluss, Leitungsunterbrechung, Fehler im Schaltgerät) aufgetreten ist.

Werden T1 und/oder T2 losgelassen, so gehen die Ausgangsrelais sofort in den geöffneten (sicheren) Zustand. Zum Auslösen eines neuen Arbeitsvorganges müssen zunächst beide Zweihandtaster losgelassen werden und der Rückführkreis geschlossen sein.

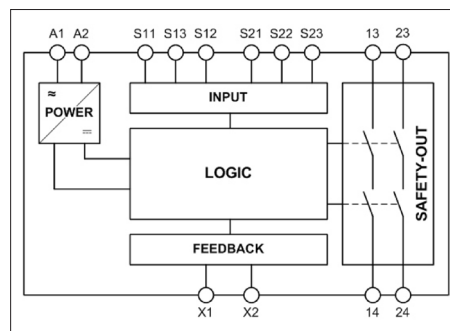


Bild 1: Blockschaltbild ESM-2H2..

Montage

Das Gerät ist gemäß EN 60204-1 für den Einbau in Schaltschränken mit der Mindestschutzart IP54 vorgesehen. Die Montage erfolgt auf 35mm-Tragschiene nach DIN EN 60715 TH35.

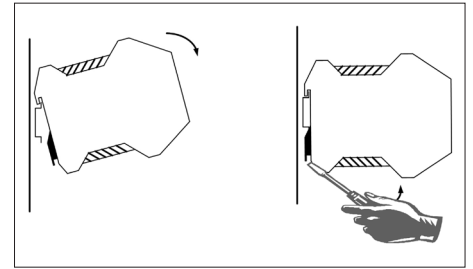


Bild 2: Montage/Demontage

Installation

Vermeiden von versehentlicher Betätigung oder Umgehen der Sicherheitsfunktion

Die Anordnung der Zweihandtaster muss entsprechend der Norm EN ISO 13851 so ausgeführt werden, dass eine versehentliche Betätigung oder ein einfaches Umgehen der Sicherheitsfunktion ausgeschlossen sind. So muss die Bedienung der beiden Taster mit nur einer Hand durch ausreichenden Abstand (mindestens 260 mm) oder durch eine Trennwand verhindert werden.

Die Betätigung mit Unterarm, Ellbogen, Knie, Hüfte oder anderen Körperteilen kann wirksam durch eine weitere Erhöhung des Abstandes zwischen beiden Tastern, ausreichendem Abstand zum Boden und/oder Abdeckungen und/oder Trennwände verhindert werden.

Abstand der Zweihandtaster zum Gefahrenbereich

Es ist erforderlich, dass ein Mindestabstand der Taster der Zweihandschaltung zum Gefahrenbereich der Maschine eingehalten wird, damit dieser nach Loslassen eines oder beider Taster erst dann erreicht werden kann, wenn die gefahrbringende Bewegung unterbrochen oder beendet ist.

Nach der Norm DIN EN ISO 13855 berechnet sich dieser Abstand nach folgender Gleichung:

$$S = (K \times T) + C$$

S: Mindestabstand vom nächstgelegenen Stellteil (Zweihandtaster) zum Gefahrenbereich.

K: Parameter in mm/s, abgeleitet von Daten über die Annäherungsgeschwindigkeit des Körpers oder von Körperteilen, für Zweihandschaltungen 1.600 mm/s.

T: Der Nachlauf des gesamten Systems in Sekunden, also die Zeit vom Loslassen des Zweihandtasters bis zur Beendigung der gefahrbringenden Bewegung.

C: Zusätzlicher Abstand in mm, der das Eindringen in den Gefahrenbereich vor Auslösen der Schutzvorrichtung zugrunde legt. Für Zweihandschaltungen ist dieser 250 mm, er darf durch eine angemessene Abdeckung der Taster auch auf 0 mm gesetzt werden, dann muss **S** jedoch mindestens 100 mm sein.

Beispiel

Die Nachlaufzeit des gesamten Systems beträgt 90 ms. Dann ergibt sich aus obiger Gleichung für den Mindestabstand:

$$S = (1.600 \text{ mm/s} \times 0,09 \text{ s}) + 250 \text{ mm}$$

$$S = 144 \text{ mm} + 250 \text{ mm} = 394 \text{ mm}$$

Falls eine geeignete Abdeckung verwendet wird, kann **S** auf 144 mm verringert werden.

Elektrischer Anschluss

- Bei Einsatz der 24V-Version ist ein Sicherheitstransformator nach EN 61558-2-6 oder ein Netzteil mit galvanischer Trennung zum Netz vorzuschalten.
- Eine externe Absicherung der Sicherheitskontakte ist vorzusehen.
- Eine maximale Leitungslänge der Steuerleitungen von 1.000 m bei einem Leitungsquerschnitt von 0,75 mm² darf nicht überschritten werden.
- Der Leitungsquerschnitt darf 2,5 mm² nicht überschreiten.
- Sollte das Gerät nach Inbetriebnahme keine Funktion zeigen, so ist es ungeöffnet an den Hersteller zurückzusenden. Bei Öffnen des Gerätes entfällt der Gewährleistungsanspruch.

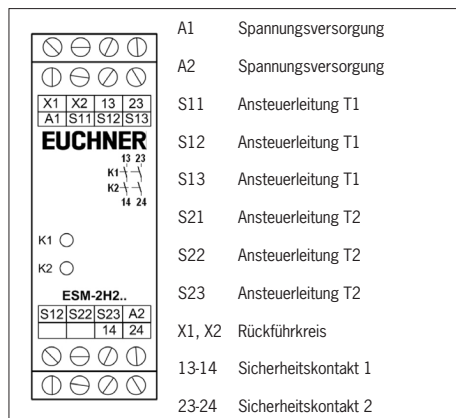


Bild 3: Anschlüsse

Ablauf bei der Inbetriebnahme

Hinweis

Während der Inbetriebnahme sind die unter *Elektrischer Anschluss* aufgeführten Punkte zu berücksichtigen.

1. ESM-2H2.. mit Zweihandtaster verdrahten:

Verdrahten Sie das ESM-2H2.. mit dem Zweihandtaster entsprechend Bild 5.

2. Rückführkreis verdrahten:

Falls Ihre Anwendung externe Schütze oder Erweiterungsmodule vorsieht, verbinden Sie diese entsprechend Bild 6 mit dem Gerät.

3. Spannungsversorgung verdrahten:

Schließen Sie die Versorgungsspannung an den Klemmen A1 und A2 an (siehe Bild 7).

Achtung: Verdrahtung nur im spannungsfreien Zustand.

4. Das Gerät starten:

Schalten Sie die Betriebsspannung ein.

5. In den Arbeitszustand schalten:

Betätigen Sie die beiden Taster T1 und T2 zeitgleich, bzw. innerhalb von 0,5 s.

Die zwangsgeführten Relais schalten ein.

6. In den Ruhezustand schalten:

Lassen Sie die beiden Taster T1 und T2 los.

Die zwangsgeführten Relais schalten aus.

Was tun im Fehlerfall?

Gerät schaltet nicht ein:

- Prüfen Sie die Verdrahtung anhand der Anschlussbilder.
- Prüfen Sie den verwendeten Zweihandtaster auf korrekte Funktion bzw. Justierung.
- Überprüfen Sie die Betriebsspannung an A1 und A2.
- Ist der Rückführkreis geschlossen bzw. gebrückt?

Gerät lässt sich nach Not-Halt nicht wiederschalten:

- Prüfen Sie den verwendeten Zweihandtaster auf korrekte Funktion.
- Prüfen Sie die Verdrahtung (Querschuss oder ähnliches?)
- Ist der Rückführkreis geschlossen?

Sollte der Fehler weiterhin bestehen, führen Sie die unter *Ablauf bei Inbetriebnahme* aufgeführten Schritte aus.

Sollte auch dies den Fehler nicht beheben, ist das Gerät zur Überprüfung an den Hersteller zurück zu senden.

Das Öffnen des Gerätes ist unzulässig und führt zum Gewährleistungsverlust.

Wartung

Einmal im Monat ist das Gerät auf ordnungsgemäße Funktion sowie auf Anzeichen von Manipulation und Umgehung der Sicherheitsfunktion zu kontrollieren. Ansonsten arbeitet das Gerät, richtige Installation vorausgesetzt, wartungsfrei.

Technische Daten

Parameter	Wert		
	ESM-2H201	ESM-2H202	ESM-2H203
Ausführung	AC/DC 24 V	AC 115V	AC 230 V
Betriebsspannung	AC/DC 24 V	AC 115V	AC 230 V
Bemessungsnetzfrequenz	50 - 60 Hz		
Zulässige Abweichung	± 10 %		
Leistungsaufnahme	DC 24 V ca. 1,5 W	AC 230 V ca. 3,7 VA	
Steuerspannung an S12/S13 und S22/S23	DC 24 V		
Steuerstrom (beide Taster)	ca. 2 x 40 mA		
Rückfallzeit der Sicherheitsrelais nach Loslassen eines Tasters	< 20 ms		
Ansprechverzögerung nach Betätigen der Taster	< 20 ms		
Synchronisationszeit	< 0,5 s		
Sicherheitskontaktbestückung	2 Schließer		
Max. Schaltspannung	AC 250 V		
Schaltleistung	AC: 250 V, 1.500 VA, 6 A für ohmsche Last (6 Schaltspiele/Min) 250 V, 3 A für AC-15 DC: 24 V, 144 W, 6 A für ohmsche Last (6 Schaltspiele/Min) 24 V, 3 A für DC-13		
Mindestkontaktbelastung	24 V, 20 mA		
Kontaktabsicherung	10 A gG		
Leitungsquerschnitt	0,14 - 2,5 mm ²		
Max. Länge Steuerleitung	1.000 m bei 0,75 mm ²		
Kontaktwerkstoff	AgSnO ₂		
Kontaktlebensdauer mech.	ca. 1 x 10 ⁷		
Prüfspannung	2,5 kV (Steuerspannung/Kontakte)		
Bemessungsstoßspannungsfestigkeit, Kriech-/Luftstrecken	4 kV (DIN VDE 0110-1)		
Bemessungsisolationsspannung	250 V		
Schutzart	IP20		
Temperaturbereich	DC 24 V: -15°C bis +60°C AC 230 V/115 V/24 V: -15°C bis +40°C		
Verschmutzungsgrad	2 (DIN VDE 0110-1)		
Überspannungskategorie	3 (DIN VDE 0110-1)		
Gewicht	ca. 230 g		
Montage	Tragschiene nach DIN EN 60715 TH35		
Zuverlässigkeitswerte nach EN ISO 13849-1 für alle Varianten der Baureihe ESM-2H2¹⁾			
Last (DC-13; 24 V)	≤ 0,1 A	≤ 1 A	≤ 3A
n _{op}	≤ 400.000 Zyklen	≤ 100.000 Zyklen	≤ 22.500 Zyklen
T ₁₀₀	20 Jahre		
Kategorie	4		
PL	e		
PFF _h	1,2 x 10 ⁸ 1/h		

1) Für Anwendungen die von diesen Rahmenbedingungen abweichen können zusätzliche Daten vom Hersteller angefordert werden.

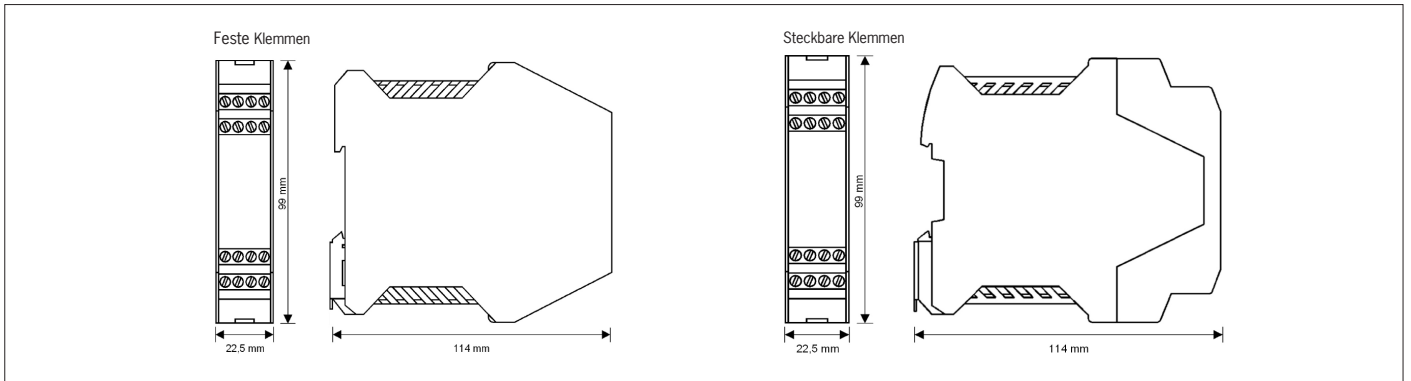


Bild 4: Maßzeichnung ESM-2H2..

Anwendung

Die Taster der Zweihandschaltung müssen so angeordnet und beschaffen sein, dass eine versehentliche Betätigung vermieden wird und die Schutzwirkung nicht auf einfache Weise zu umgehen ist.

Hier sind die Vorschriften der geltenden Normen, insbesondere der EN ISO 13851 und DIN EN ISO 13855, zu beachten.

Das ESM-2H2.. ist für den Anschluss von Zweihandstastern mit jeweils einem Öffner- und einem Schließerkontakt vorgesehen.

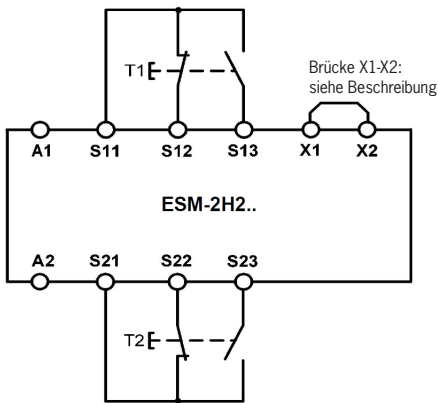


Bild 5: Verdrahtung des ESM-2H2.. mit Zweihandtaster (Öffner-/Schließerkontakt)

Rückführkreis

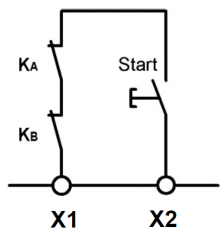


Bild 6: Wenn zur Kontaktverstärkung oder Kontaktvervielfältigung externe Schütze oder Erweiterungsmodule (z. B. ESM-ES3..) an das ESM-2H2.. angeschlossen werden sollen, sind deren zwangsgeführte Überwachungskontakte (Öffner) in Reihe zu schalten und mit den Anschlüssen des Rückführkreises X1 und X2 zu verbinden.

Spannungsversorgung

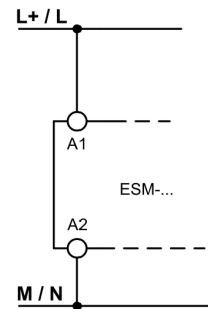


Bild 7: Anschluss der Spannungsversorgung an den Klemmen A1 und A2 (Versorgungsspannung entsprechend techn. Daten).