

## Gültigkeit





Diese Betriebsanleitung gilt für alle Sicherheits-Zweihand-Bediengeräte ESM-2H2...V1.1.X. Diese Betriebsanleitung bildet zusammen mit dem Dokument *Sicherheitsinformation* sowie einem ggf. verfügbaren Datenblatt die vollständige Benutzerinformation für Ihr Gerät.

### Wichtig!

Beachten Sie, dass Sie die für Ihre Produktversion gültige Betriebsanleitung verwenden. Bei Fragen wenden Sie sich an den EUCHNER Service.

## Ergänzende Dokumente

Die Gesamtdokumentation für dieses Gerät besteht aus folgenden Dokumenten:

Dokumenttitel (Dokumentnummer)	Inhalt	
Sicherheitsinformation (2525460)	Grundlegende Sicherheitsinformationen	
Betriebsanleitung (2109071)	(dieses Dokument)	
Konformitätserklärung	Konformitätserklärung	
Ggf. Ergänzungen zur Betriebsanleitung	Ggf. zugehörige Ergänzungen zur Betriebsanleitung oder Datenblätter berücksichtigen.	

### Wichtig!

Lesen Sie immer alle Dokumente durch, um einen vollständigen Überblick für die sichere Installation, Inbetriebnahme und Bedienung des Geräts zu bekommen. Die Dokumente können unter [www.euchner.de](http://www.euchner.de) heruntergeladen werden. Geben Sie hierzu die Dok. Nr. oder die Bestellnummer des Geräts in die Suche ein.

## Bestimmungsgemäßer Gebrauch

ESM-2H2.. ist ein äußerst kompaktes und universelles Sicherheits-Zweihand-Bediengerät. Es entspricht EN ISO 13851, Typ III C, und ist für den Einsatz in Sicherheitsstromkreisen vorgesehen, die nach EN IEC 60204-1 ausgeführt sind, z. B. an Pressen, Stanzen und Biegewerkzeugen.

Aufgrund der internen Fehlerüberwachung ist das ESM-2H2.. trotz kompakter Abmessungen für alle Einsatzfälle bis zur höchsten Sicherheitskategorie 4, PL e nach EN ISO 13849-1, SILCL 3 nach EN IEC 62061 bzw. Typ III C nach EN ISO 13851 einsetzbar.

Vor dem Einsatz des Geräts ist eine Risikobeurteilung an der Maschine durchzuführen z. B. nach folgenden Normen:

- ▶ EN ISO 13849-1
- ▶ EN ISO 12100
- ▶ EN IEC 62061.

Zum bestimmungsgemäßen Gebrauch gehört das Einhalten der einschlägigen Anforderungen für den Einbau und Betrieb, insbesondere nach folgenden Normen:

- ▶ EN ISO 13849-1
- ▶ EN IEC 60204-1
- ▶ EN IEC 62061.

### Wichtig!

- ▶ Der Anwender trägt die Verantwortung für die Einbindung des Geräts in ein sicheres Gesamtsystem. Dazu muss das Gesamtsystem z. B. nach EN ISO 13849-1 validiert werden.
- ▶ Der Anwender des Geräts muss bleibende Restrisiken beurteilen und dokumentieren.
- ▶ Liegt dem Produkt ein Datenblatt bei, gelten die Angaben des Datenblatts.

## Sicherheitshinweise

### ⚠ WARNUNG

- ▶ Die Installation und Inbetriebnahme des Gerätes darf nur durch ausgebildetes Fachpersonal erfolgen.
- ▶ Bei der Installation des Gerätes sind die länderspezifischen Vorschriften zu beachten.
- ▶ Der elektrische Anschluss des Gerätes darf nur in spannungsfreiem Zustand durchgeführt werden.
- ▶ Die Verdrahtung des Gerätes muss den Anweisungen dieser Betriebsanleitung entsprechen, ansonsten besteht die Gefahr, dass die Sicherheitsfunktion verloren geht.
- ▶ Das Öffnen des Gerätes, jegliche Manipulationen am Gerät und das Umgehen der Sicherheitseinrichtungen sind unzulässig.
- ▶ Alle relevanten Sicherheitsvorschriften und Normen sind zu beachten.
- ▶ Das Gesamtkonzept der Steuerung, in die das Gerät eingebunden ist, ist vom Benutzer zu validieren.
- ▶ Nichtbeachtung der Sicherheitsvorschriften kann Tod, schwere Verletzungen und hohe Sachschäden verursachen.
- ▶ Die Geräteversion (siehe Typenschild Vx.x.x) ist zu hinterlegen und vor jeder Inbetriebnahme zu überprüfen. Bei einer Versionsänderung ist der Einsatz des Gerätes in der Gesamtapplikation erneut zu validieren.

## Merkmale

- ▶ 2 sichere, redundante Relaisausgänge
- ▶ Zyklische Überwachung der Ausgangskontakte
- ▶ Nicht-sichere Zusatzfunktion: Rückführkreis zur Überwachung nachgeschalteter Schütze oder Erweiterungsmodule
- ▶ Querschluss- und Masseschluss-Überwachung
- ▶ Extrem kompakte Bauform
- ▶ Einsatz bis PL e, SILCL 3, Kategorie 4 bzw. Typ III C nach EN ISO 13851

## Funktion

Das Zweihandrelais ESM-2H2.. ist für den Aufbau und die Überwachung von Zweihandschaltungen geeignet und dient dem Schutz des Bedienpersonals. Gefahrbringende Arbeitsabläufe können nur ausgelöst werden, wenn beide angeschlossenen Zweihandtaster gleichzeitig, d. h. innerhalb von 0,5 s betätigt werden.

Durch den redundanten Einsatz zwangsgeführter Relais ist gewährleistet, dass ein einzelner Fehler innerhalb des Geräts nicht zum Verlust der Sicherheitsfunktion führt und dieser durch zyklische Selbstüberwachung bei der nächsten Anforderung der Sicherheitsfunktion erkannt wird.

Mit Anlegen der Betriebsspannung an A1 und A2 und geschlossenem Rückführkreis X1 und X2 ist das ESM-2H2.. betriebsbereit. Um einen Schaltvorgang einleiten zu können, müssen sich die Ausgangsrelais im Ruhezustand befinden. Die Ausgangsrelais schalten in den Arbeitszustand, wenn die Zweihandtaster T1 und T2 gleichzeitig, d. h. innerhalb von 0,5 s betätigt werden.

Es erfolgt kein Schalten der Ausgangsrelais, wenn:

- ▶ nur ein Zweihandtaster betätigt wird oder die Zeit zwischen dem Betätigen beider Zweihandtaster > 0,5 s ist,
- ▶ der Rückführkreis offen ist (Fehler im externen Schütz oder Erweiterungsmodul),
- ▶ ein anderer Fehler (Kurzschluss, Leitungsunterbrechung, Fehler im Schaltgerät) aufgetreten ist.

Werden T1 und/oder T2 losgelassen, so gehen die Ausgangsrelais sofort in den geöffneten (sicheren) Zustand. Zum Auslösen eines neuen Arbeitsvorganges müssen zunächst beide Zweihandtaster losgelassen werden und der Rückführkreis geschlossen sein.

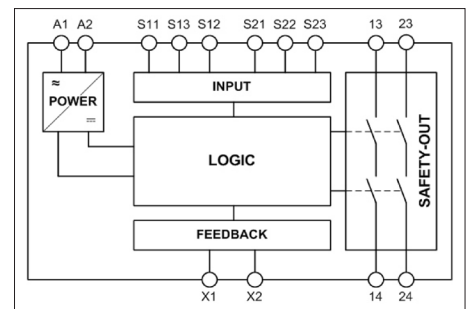


Bild 1: Blockschaltbild ESM-2H2..

## Montage

Das Gerät ist gemäß EN IEC 60204-1 für den Einbau in Schaltschränken mit der Mindestschutzart IP54 vorgesehen. Die Montage erfolgt auf 35mm-Tragschiene nach EN IEC 60715 TH35.

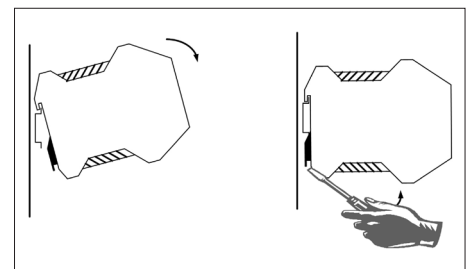


Bild 2: Montage/Demontage

## Installation

### Vermeiden von versehentlicher Betätigung oder Umgehen der Sicherheitsfunktion

Die Anordnung der Zweihandtaster muss entsprechend der Norm EN ISO 13851 so ausgeführt werden, dass eine versehentliche Betätigung oder ein einfaches Umgehen der Sicherheitsfunktion ausgeschlossen sind. So muss die Bedienung der beiden Taster mit nur einer Hand durch ausreichenden Abstand (mindestens 260 mm) oder durch eine Trennwand verhindert werden.

Die Betätigung mit Unterarm, Ellbogen, Knie, Hüfte oder anderen Körperteilen kann wirksam durch eine weitere Erhöhung des Abstandes zwischen beiden Tastern, ausreichendem Abstand zum Boden und/oder Abdeckungen und/oder Trennwände verhindert werden.

### Abstand der Zweihandtaster zum Gefahrenbereich

Es ist erforderlich, dass ein Mindestabstand der Taster der Zweihandschaltung zum Gefahrenbereich der Maschine oder Anlage eingehalten wird, damit dieser nach Loslassen eines oder beider Taster erst dann erreicht werden kann, wenn die gefahrbringende Bewegung unterbrochen oder beendet ist.

Nach der Norm DIN EN ISO 13855 berechnet sich dieser Abstand nach folgender Gleichung:

$$S = (K \times T) + C$$

**S:** Mindestabstand vom nächstgelegenen Stellteil (Zweihandtaster) zum Gefahrenbereich.

**K:** Parameter in mm/s, abgeleitet von Daten über die Annäherungsgeschwindigkeit des Körpers oder von Körperteilen, für Zweihandschaltungen 1.600 mm/s.

**T:** Der Nachlauf des gesamten Systems in Sekunden, also die Zeit vom Loslassen des Zweihandtasters bis zur Beendigung der gefahrbringenden Bewegung.

**C:** Zusätzlicher Abstand in mm, der das Eindringen in den Gefahrenbereich vor Auslösen der Schutzvorrichtung zugrunde legt. Für Zweihandschaltungen ist dieser 250 mm, er darf durch eine angemessene Abdeckung der Taster auch auf 0 mm gesetzt werden, dann muss **S** jedoch mindestens 100 mm sein.

## Beispiel

Die Nachlaufzeit des gesamten Systems beträgt 90 ms. Dann ergibt sich aus obiger Gleichung für den Mindestabstand:

$$S = (1.600 \text{ mm/s} \times 0,09 \text{ s}) + 250 \text{ mm}$$

$$S = 144 \text{ mm} + 250 \text{ mm} = 394 \text{ mm}$$

Falls eine geeignete Abdeckung verwendet wird, kann **S** auf 140 mm verringert werden.

## Elektrischer Anschluss

- Bei Einsatz der 24V-Version ist ein Sicherheitstransformator nach EN IEC 61558-2-6 oder ein Netzteil mit galvanischer Trennung zum Netz vorzuschalten.
- Eine externe Absicherung der Sicherheitskontakte ist vorzusehen.
- Eine maximale Leitungslänge der Steuerleitungen von 1.000 m bei einem Leitungsquerschnitt von 0,75 mm<sup>2</sup> darf nicht überschritten werden.
- Der Leitungsquerschnitt darf 2,5 mm<sup>2</sup> nicht überschreiten.
- Sollte das Gerät nach Inbetriebnahme keine Funktion zeigen, so ist es ungeöffnet an den Hersteller zurückzusenden. Bei Öffnen des Gerätes entfällt der Gewährleistungsanspruch.
- Ausreichende Schutzbeschaltung für induktive Lasten (z. B. Freilaufdiode) ist vorzusehen.

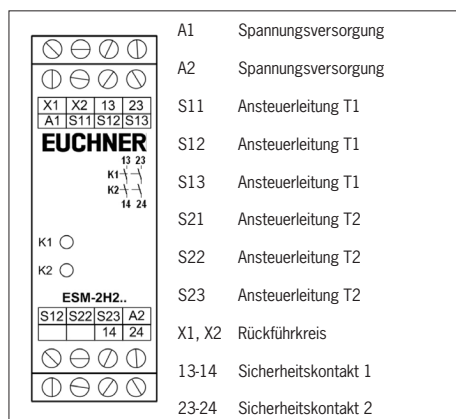


Bild 3: Anschlüsse

## Ablauf bei der Inbetriebnahme

### Hinweis

Während der Inbetriebnahme sind die unter *Elektrischer Anschluss* aufgeführten Punkte zu berücksichtigen.

### 1. ESM-2H2.. mit Zweihandtaster verdrahten:

Verdrahten Sie das ESM-2H2.. mit dem Zweihandtaster entsprechend Bild 5.

### 2. Rückführkreis verdrahten:

Falls Ihre Anwendung externe Schütze oder Erweiterungsmodule vorsieht, verbinden Sie diese entsprechend den Beispielen in Bild 6.

### 3. Spannungsversorgung verdrahten:

Schließen Sie die Versorgungsspannung an den Klemmen A1 und A2 an (siehe Bild 7).

**Achtung:** Verdrahtung nur im spannungsfreien Zustand.

### 4. Das Gerät starten:

Schalten Sie die Betriebsspannung ein.

### 5. In den Arbeitszustand schalten:

Betätigen Sie die beiden Taster T1 und T2 zeitgleich, bzw. innerhalb von 0,5 s.

Die zwangsgeführten Relais schalten ein.

### 6. In den Ruhezustand schalten:

Lassen Sie die beiden Taster T1 und T2 los.

Die zwangsgeführten Relais schalten aus.

## Was tun im Fehlerfall?

### Gerät schaltet nicht ein:

- Prüfen Sie die Verdrahtung anhand der Anschlussbilder.
- Prüfen Sie den verwendeten Zweihandtaster auf korrekte Funktion bzw. Justierung.
- Überprüfen Sie die Betriebsspannung an A1 und A2.
- Ist der Rückführkreis geschlossen bzw. gebrückt?

### Gerät lässt sich nach Not-Halt nicht wiederschalten:

- Prüfen Sie den verwendeten Zweihandtaster auf korrekte Funktion.
- Prüfen Sie die Verdrahtung (Querschluss oder ähnliches?)
- Ist der Rückführkreis geschlossen?

Sollte der Fehler weiterhin bestehen, führen Sie die unter *Ablauf bei Inbetriebnahme* aufgeführten Schritte aus.

Sollte auch dies den Fehler nicht beheben, ist das Gerät zur Überprüfung an den Hersteller zurück zu senden.

**Das Öffnen des Gerätes ist unzulässig und führt zum Gewährleistungsverlust.**

## Wartung

Einmal im Monat ist das Gerät auf ordnungsgemäße Funktion sowie auf Anzeichen von Manipulation und Umgehung der Sicherheitsfunktion zu kontrollieren. Ansonsten arbeitet das Gerät, richtige Installation vorausgesetzt, wartungsfrei.

## Entsorgung

Beachten Sie bei der Entsorgung die geltenden nationalen Vorschriften und Gesetze.

## Konformitätserklärung

Das Produkt erfüllt die Anforderungen der Maschinenrichtlinie 2006/42/EG.

Die EU-Konformitätserklärung finden Sie unter [www.euchner.de](http://www.euchner.de). Geben Sie dazu die Bestellnummer Ihres Gerätes in die Suche ein. Unter *Downloads* ist das Dokument verfügbar.

## Service

Wenden Sie sich im Servicefall an:

EUCHNER GmbH + Co. KG  
Kohlhammerstraße 16  
70771 Leinfelden-Echterdingen  
Deutschland

**Servicetelefon:**  
+49 711 7597-500

**E-Mail:**  
[support@euchner.de](mailto:support@euchner.de)

**Internet:**  
[www.euchner.de](http://www.euchner.de)

**Technische Daten**

Parameter	Wert		
	ESM-2H201	ESM-2H202	ESM-2H203
Ausführung	AC/DC 24 V	AC 115V	AC 230 V
Betriebsspannung	AC/DC 24 V	AC 115V	AC 230 V
Bemessungsnetzfrequenz	50 - 60 Hz		
Zulässige Abweichung	± 10 %		
Leistungsaufnahme	DC 24 V ca. 1,5 W	AC 230 V ca. 3,7 VA	
Steuerspannung an S12/S13 und S22/S23	DC 24 V		
Steuerstrom (beide Taster)	ca. 2 x 40 mA		
Rückfallzeit der Sicherheitsrelais nach Loslassen eines Tasters	< 20 ms		
Ansprechverzögerung nach Betätigen der Taster	< 20 ms		
Synchronisationszeit	< 0,5 s		
Sicherheitskontaktbestückung	2 Schließer		
Max. Schaltspannung	AC 250 V		
Schaltleistung	AC: 250 V, 1.500 VA, 6 A für ohmsche Last (6 Schaltspiele/Min) 250 V, 3 A für AC-15		
	DC: 24 V, 144 W, 6 A für ohmsche Last (6 Schaltspiele/Min) 24 V, 3 A für DC-13		
Max. Summenstrom der Sicherheitskontakte	12 A		
Mindestkontaktbelastung	5 V, 10 mA		
Kontaktabsicherung	10 A gG		
Leitungsquerschnitt	0,14 - 2,5 mm <sup>2</sup>		
Anzugsdrehmoment (min./max.)	0,5 Nm/0,6 Nm		
Max. Länge Steuerleitung	1.000 m bei 0,75 mm <sup>2</sup>		
Kontaktwerkstoff	AgSnO <sub>2</sub>		
Kontaktlebensdauer mech.	ca. 1 x 10 <sup>7</sup>		
Prüfspannung	2,5 kV (Steuerspannung/Kontakte)		
Bemessungsstoßspannungsfestigkeit, Kriech-/Luftstrecken	4 kV (DIN VDE 0110-1)		
Bemessungsisolationsspannung	250 V		
Schutzart	IP20		
Temperaturbereich	DC 24 V: -15°C bis +60°C		
	AC 230 V/115 V/24 V: -15°C bis +40°C		
Verschmutzungsgrad	2 (DIN VDE 0110-1)		
Überspannungskategorie	3 (DIN VDE 0110-1)		
Gewicht	ca. 230 g		
Montage	Tragschiene nach EN IEC 60715 TH35		
<b>Kennwerte nach EN ISO 13849-1 für alle Varianten der Baureihe ESM-2H2<sup>1)</sup></b>			
Last (DC-13; 24 V)	≤ 0,1 A	≤ 1 A	≤ 3A
n <sub>op</sub>	≤ 400.000 Zyklen	≤ 100.000 Zyklen	≤ 22.500 Zyklen
T <sub>100</sub>	20 Jahre		
Kategorie	4		
PL	e		
PFH <sub>b</sub>	1,2 x 10 <sup>-8</sup> 1/h		

1) Für Anwendungen die von diesen Rahmenbedingungen abweichen können zusätzliche Daten vom Hersteller angefordert werden.

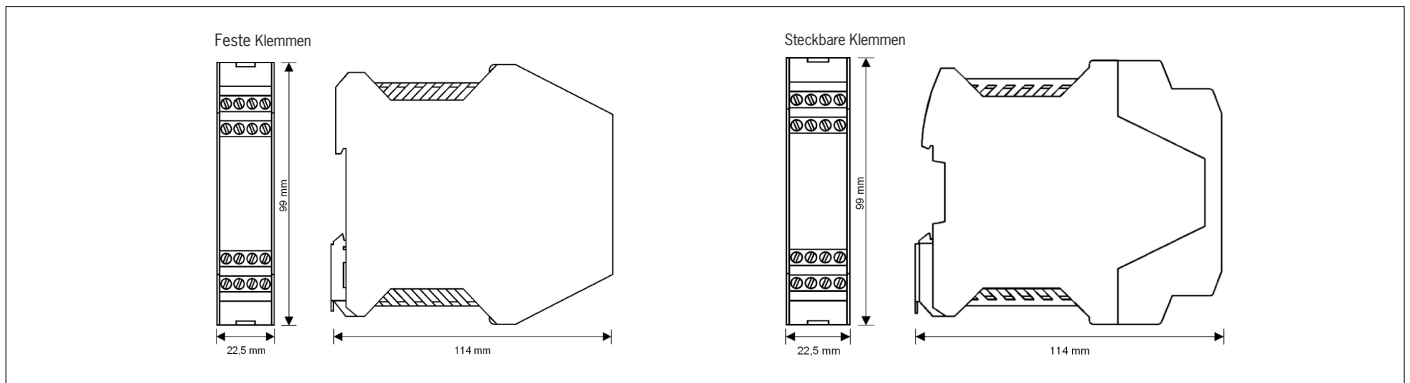


Bild 4: Maßzeichnung ESM-2H2..

**Anwendung**

Die Taster der Zweihandschaltung müssen so angeordnet und beschaffen sein, dass eine versehentliche Betätigung vermieden wird und die Schutzwirkung nicht auf einfache Weise zu umgehen ist.

Hier sind die Vorschriften der geltenden Normen, insbesondere der EN ISO 13851 und EN ISO 13855, zu beachten.

Das ESM-2H2.. ist für den Anschluss von Zweihandstastern mit jeweils einem Öffner- und einem Schließerkontakt vorgesehen.

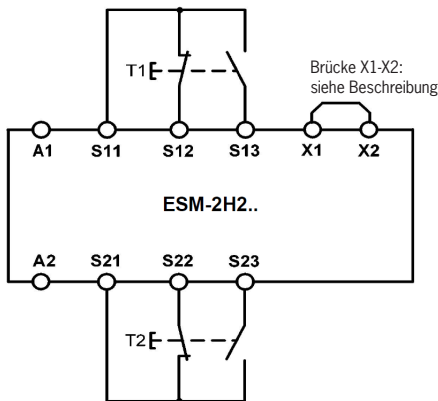


Bild 5: Verdrahtung des ESM-2H2.. mit Zweihandtaster (Öffner-/Schließerkontakt)

**Rückführkreis**

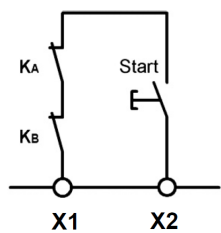


Bild 6: Wenn zur Kontaktverstärkung oder Kontaktvervielfältigung externe Schütze oder Erweiterungsmodule (z. B. ESM-ES3..) an das ESM-2H2.. angeschlossen werden sollen, sind deren zwangsgeführte Überwachungskontakte (Öffner) in Reihe zu schalten und mit den Anschlüssen des Rückführkreises X1 und X2 zu verbinden.

**Spannungsversorgung**

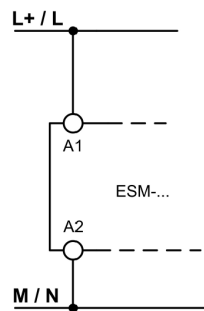


Bild 7: Anschluss der Spannungsversorgung an den Klemmen A1 und A2 (Versorgungsspannung entsprechend techn. Daten).

## Scope





These operating instructions apply to all two-hand safety devices ESM-2H2...V1.1.X. These operating instructions, the document *Safety information* and any available data sheet form the complete user information for your device.

### Important!

Make sure to use the operating instructions valid for your product version. Please contact the EUCHNER service team if you have any questions.

## Supplementary documents

The overall documentation for this device consists of the following documents:

Document title (document number)	Contents	
Safety information (2525460)	Basic safety information	
Operating instructions (2109071)	(this document)	
Declaration of conformity	Declaration of conformity	
Any additions to the operating instructions	Take any associated additions to the operating instructions or data sheets into account.	

### Important!

Always read all documents to gain a complete overview of safe installation, setup and use of the device. The documents can be downloaded from [www.euchner.com](http://www.euchner.com). For this purpose, enter the doc. no. or the order number for the device in the search box.

## Correct use

The ESM-2H2.. is an extremely compact, universal two-hand safety device. It complies with EN ISO 13851, type III C, and is intended for use in safety circuits that are designed according to EN IEC 60204-1, e.g. on presses, punches and bending tools.

Due to the internal error monitoring, the ESM-2H2.. can, despite its very compact dimensions, be used for all applications up to the highest category, safety category 4, PL e according to EN ISO 13849-1, SILCL 3 according to EN IEC 62061 or type III C according to EN ISO 13851.

Before the device is used, a risk assessment must be performed on the machine, e.g. in accordance with the following standards:

- ▶ EN ISO 13849-1
- ▶ EN ISO 12100
- ▶ EN IEC 62061.

Correct use includes observing the relevant requirements for installation and operation, particularly based on the following standards:

- ▶ EN ISO 13849-1
- ▶ EN IEC 60204-1
- ▶ EN IEC 62061.

### Important!

- ▶ The user is responsible for the integration of the device in a safe overall system. For this purpose, the overall system must be validated, e.g. in accordance with EN ISO 13849-1.
- ▶ The device user must assess and document remaining risks.
- ▶ If a data sheet is included with the product, the information on the data sheet applies.

## Safety precautions

### WARNING

- ▶ Installation and setup of the device must be performed only by authorized personnel.
- ▶ Observe the country-specific regulations when installing the device.
- ▶ The electrical connection of the device is only allowed to be made with the device isolated.
- ▶ The wiring of the device must comply with the instructions in these operating instructions, otherwise there is a risk that the safety function will be lost.
- ▶ It is not allowed to open the device, tamper with the device or bypass the safety devices.
- ▶ All relevant safety regulations and standards are to be observed.
- ▶ The overall concept of the control system in which the device is incorporated must be validated by the user.
- ▶ Failure to observe the safety regulations can result in death, severe injuries and serious damage.
- ▶ Note down the version of the device (see type label Vx.x.x) and check it each time prior to setup. If the version changes, the use of the device in the overall application must be validated again.

## Features

- ▶ 2 safe, redundant relay outputs
- ▶ Cyclical monitoring of the output contacts
- ▶ Additional, non-safe function: feedback loop for monitoring downstream contactors or expansion modules
- ▶ Short circuit and ground fault monitoring
- ▶ Extremely compact design
- ▶ Use up to PL e, SILCL 3, category 4 or type III C according to EN ISO 13851

## Function

The two-hand relay ESM-2H2.. is suitable for setting up and monitoring two-hand circuits and is used to protect the operating personnel. Dangerous work steps can only be triggered when both two-hand buttons connected are actuated simultaneously, i.e. within 0.5 s.

Due to the redundant use of positively driven relays, it is ensured that a single fault in the device does not lead to the loss of the safety function and the loss of the safety function is detected by cyclical self-monitoring with the next demand for the safety function.

When the operating voltage is applied to A1 and A2 and the feedback loop X1 and X2 closed, the ESM-2H2.. is ready for use. To be able to initiate a switching operation, the output relays must be de-energized. The output relays only switch to the energized position when the two-hand buttons T1 and T2 are actuated simultaneously, i.e. within 0.5 s. The output relays are not switched if:

- ▶ Only one two-hand button is actuated or the time between the actuation of the two two-hand buttons is > 0.5 s,
- ▶ The feedback loop is open (error in external contactor or expansion module),
- ▶ Another error (short circuit, cable break, error in the switching device) has occurred.

When T1 and/or T2 are/is released, the output relays change to the open (safe) state immediately. In order to trigger a new operation, both two-hand buttons must first be released and the feedback loop must be closed.

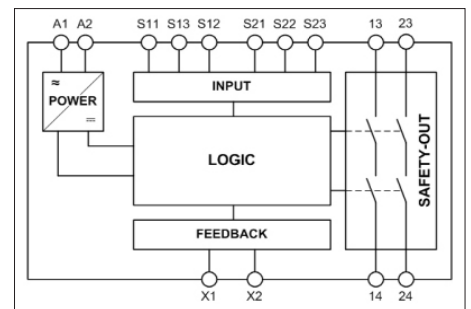


Fig. 1: Block diagram for ESM-2H2..

## Mounting

As per EN IEC 60204-1, the device is intended for installation in control cabinets with a minimum degree of protection of IP54. It is mounted on a 35 mm mounting rail according to EN IEC 60715 TH35.

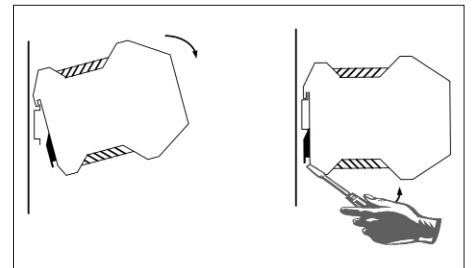


Fig. 2: Mounting/removing

## Installation

### Prevent unintentional actuation or bypassing of the safety function

The two-hand buttons must be arranged as per the standard EN ISO 13851 such that unintentional actuation or simple bypassing of the safety function is excluded. As such the operation of both buttons using one hand must be prevented by a sufficient distance (at least 260 mm) or by a separating wall. Actuation using the forearm, elbow, knee, hip or other parts of the body can be effectively prevented by further increasing the distance between the two buttons, sufficient distance from the floor and/or covers and/or separating walls.

### Distance between the two-hand buttons and the danger area

It is required that a minimum distance between the buttons for the two-hand circuit and the danger area of the machine or installation is maintained so that, after the release of one or both buttons, the danger area can only be reached when the dangerous movement has been interrupted or ended.

According to the standard DIN EN ISO 13855 this distance is calculated using the following equation:

$$S = (K \times T) + C$$

**S:** Minimum distance from the nearest pushbutton (two-hand button) to the danger area.

**K:** Parameter in mm/s, derived from data on the approach speed of the body or parts of the body, for two-hand circuits 1,600 mm/s.

**T:** The stopping time for the entire system in seconds, that is the time from the release of the two-hand buttons to the end of the dangerous movement.



**C:** Additional distance in mm related to intrusion into the danger area before the safeguard activates. For two-hand circuits this distance is 250 mm, if the buttons are covered appropriately it can also be set to 0 mm, however **S** must then be at least 100 mm.

### Example

The stopping time of the overall system is 90 ms. Then from the above equation the minimum distance is:

$$S = (1,600 \text{ mm/s} \times 0.09 \text{ s}) + 250 \text{ mm}$$

$$S = 144 \text{ mm} + 250 \text{ mm} = 394 \text{ mm}$$

If a suitable cover is used, **S** can be reduced to 140 mm.

### Electrical connection

- ▶ When the 24 V version is used, a safety transformer according to EN IEC 61558-2-6 or a power supply unit with electrical isolation from the mains must be connected.
- ▶ External fusing of the safety contacts must be provided.
- ▶ A maximum length of the control lines of 1,000 m with a conductor cross-section of 0.75 mm<sup>2</sup> must not be exceeded.
- ▶ The conductor cross-section must not exceed 2.5 mm<sup>2</sup>.
- ▶ If the device does not function after setup, it must be returned to the manufacturer unopened. Opening the device will void the warranty.
- ▶ A suppressor circuit suitable for inductive loads (e.g. free-wheeling diode) is to be provided.

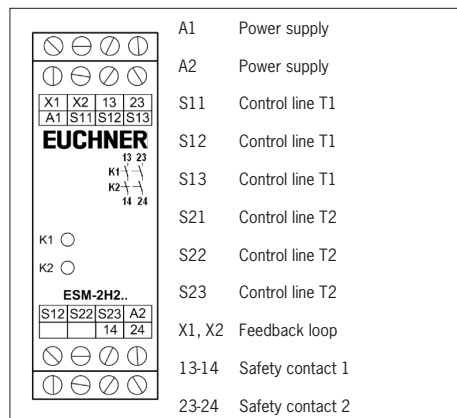


Fig. 3: Connections

### Setup procedure

#### Notice

The items listed under *Electrical connection* must be observed during commissioning.

#### 1. Wiring ESM-2H2.. to two-hand buttons:

Wire the ESM-2H2.. to the two-hand buttons as per Fig. 5.

#### 2. Wiring feedback loop:

If your application provides for external contactors or expansion modules, connect them as shown in the examples in Fig. 6.

#### 3. Wiring power supply:

Connect the power supply to terminals A1 and A2 (see Fig. 7).

**Attention:** Wiring only in de-energized state.

#### 4. Starting the device:

Switch the operating voltage on.

#### 5. Switching to the operating status:

Actuate the two buttons T1 and T2 simultaneously, or within 0.5 s.

The positively driven relays switch on.

#### 6. Switching to the idle status:

Release the two buttons T1 and T2.

The positively driven relays switch off.

### What to do in case of a fault?

#### Device does not switch on:

- ▶ Check the wiring by comparing it to the wiring diagrams.
- ▶ Check the two-hand buttons used for correct function and adjustment.
- ▶ Check the operating voltage at A1 and A2.
- ▶ Is the feedback loop closed or a jumper fitted?

#### Device cannot be switched on again after an emergency stop:

- ▶ Check the two-hand buttons used for correct function.
- ▶ Check the wiring (short circuits or similar?)
- ▶ Is the feedback loop closed?

If the fault persists, perform the steps listed under *Setup procedure*.

If these steps do not remedy the fault either, return the device to the manufacturer for examination.

**Opening the device is impermissible and will void the warranty.**

### Maintenance

The device must be checked once per month for proper function and for signs of tampering and bypassing of the safety function. The device is otherwise maintenance-free, provided that it was installed properly.

### Disposal

Pay attention to the applicable national regulations and laws during disposal.

### Declaration of conformity

The product complies with the requirements according to Machinery Directive 2006/42/EC.

The EU declaration of conformity can be found at [www.euchner.com](http://www.euchner.com). Enter the order number of your device in the search box. The document is available under *Downloads*.

### Service

If servicing is required, please contact:

EUCHNER GmbH + Co. KG  
Kohlhammerstraße 16  
70771 Leinfelden-Echterdingen  
Germany

**Service telephone:**

+49 711 7597-500

**E-mail:**

support@euchner.de

**Internet:**

www.euchner.com

## Technical data

Parameter	Value		
	ESM-2H201	ESM-2H202	ESM-2H203
Version			
Operating voltage	AC/DC 24 V	AC 115 V	AC 230 V
Rated supply frequency	50 - 60 Hz		
Permissible deviation	± 10%		
Power consumption	DC 24 V Approx. 1.5 W	AC 230 V Approx. 3.7 VA	
Control voltage at S12/S13 and S22/S23	DC 24 V		
Control current (both buttons)	Approx. 2 x 40 mA		
Release time of the safety relay after releasing a button	< 20 ms		
Response delay after actuation of the buttons	< 20 ms		
Synchronization time	< 0.5 s		
Safety contacts	2 NO contacts		
Max. switching voltage	AC 250 V		
Breaking capacity	AC: 250 V, 1,500 VA, 6 A for ohm resistive load (6 operating cycles/minute) 250V, 3A for AC-15		
	DC: 24 V, 144 W, 6 A for ohm resistive load (6 operating cycles/minute) 24V, 3A, for DC-13		
Max. cumulative current of the safety contacts	12 A		
Minimum contact load	5 V, 10 mA		
Contact fuses	10 A gG		
Conductor cross-section	0.14 - 2.5 mm <sup>2</sup>		
Tightening torque (min./max.)	0.5 Nm/0.6 Nm		
Max. length of control line	1,000 m with 0.75 mm <sup>2</sup>		
Contact material	AgSnO <sub>2</sub>		
Mech. contact life	Approx. 1 x 10 <sup>7</sup>		
Test voltage	2.5 kV (control voltage/contacts)		
Rated impulse withstand voltage, leakage paths/air gaps	4 kV (DIN VDE 0110-1)		
Rated insulation voltage	250 V		
Degree of protection	IP20		
Temperature range	DC 24 V: -15 °C to +60 °C		
	AC 230 V/115 V/24 V: -15 °C up to +40 °C		
Degree of contamination	2 (DIN VDE 0110-1)		
Overvoltage category	3 (DIN VDE 0110-1)		
Weight	Approx. 230 g		
Mounting	Mounting rail acc. to EN IEC 60715 TH35		
<b>Characteristics according to EN ISO 13849-1 for all variants of the series ESM-2H2<sup>1)</sup></b>			
Load (DC-13; 24 V)	≤ 0.1 A	≤ 1 A	≤ 3 A
n <sub>op</sub>	≤ 400,000 cycles	≤ 100,000 cycles	≤ 22,500 cycles
T <sub>10D</sub>	20 years		
Category	4		
PL	e		
PFH <sub>D</sub>	1.2 x 10 <sup>-8</sup> 1/h		

1) Additional data can be requested from the manufacturer for applications that deviate from these conditions.

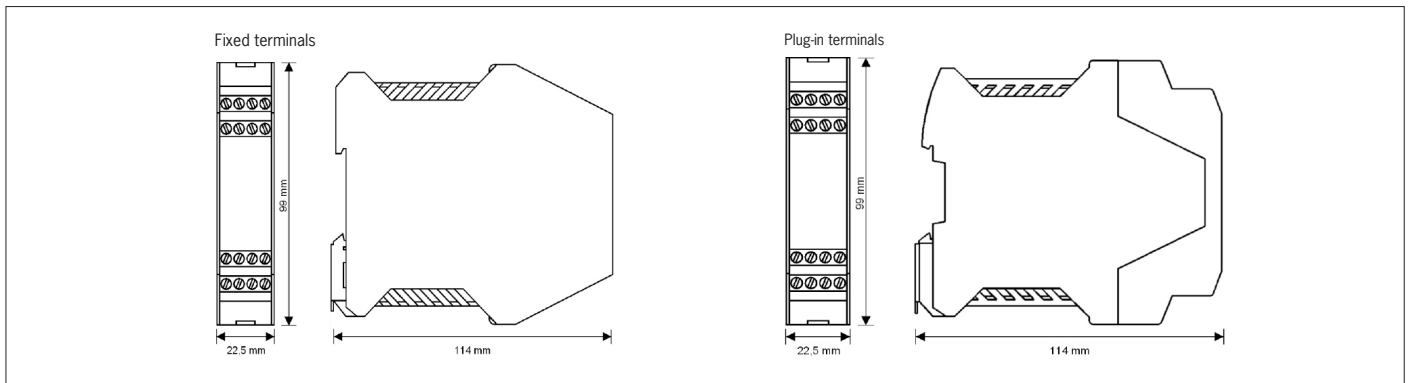


Fig. 4: Dimension drawing for ESM-2H2..

**Application**

The buttons in the two-hand circuit must be arranged and be such that accidental operation is prevented and the protective action cannot be easily bypassed. Here the regulations in the applicable standards, in particular EN ISO 13851 and EN ISO 13855, are to be observed. The ESM-2H2.. is intended for the connection of two-hand buttons each with one NC contact and one NO contact.

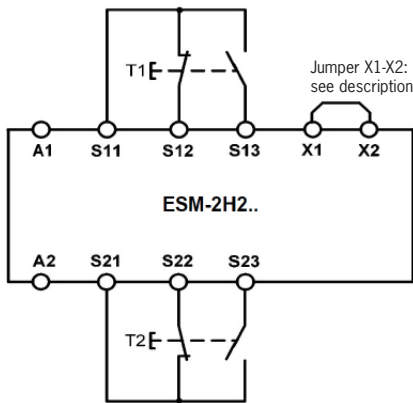


Fig. 5: Wiring for the ESM-2H2.. with two-hand buttons (NC/NO contact)

**Feedback loop**

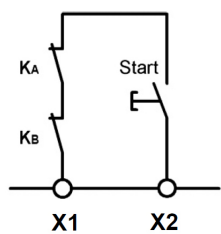


Fig. 6: If an external contactor or expansion module (e. g. ESM-ES3..) is to be connected to ESM-2H2.. to increase the rating of the contacts or the number of contacts, its positively driven monitoring contacts (NC contacts) are to be connected in series and connected to the connections for the feedback loop X1 and X2.

**Power supply**

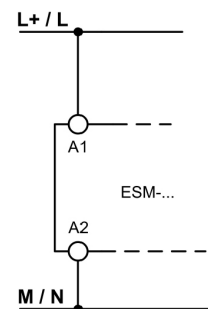


Fig. 7: Connection of the power supply to terminals A1 and A2 (power supply according to the technical data).



### Validité





Ce mode d'emploi est applicable à tous les dispositifs de sécurité bimanuels ESM-2H2...V1.1.X. Avec le document *Information de sécurité* et, le cas échéant, la fiche technique disponible, il constitue la documentation d'information complète pour l'utilisateur de l'appareil.

#### Important !

Assurez-vous d'utiliser le mode d'emploi valide pour la version de votre produit. Pour toute question, veuillez vous adresser au service d'assistance EUCHNER.

### Documents complémentaires

L'ensemble de la documentation pour cet appareil est constituée des documents suivants :

Titre du document (numéro document)	Sommaire	
Information de sécurité (2525460)	Informations de sécurité fondamentales	
Mode d'emploi (2109071)	(le présent document)	
Déclaration de conformité	Déclaration de conformité	
Le cas échéant, compléments du mode d'emploi	Tenir compte le cas échéant des compléments du mode d'emploi ou des fiches techniques correspondants.	

#### Important !

Lisez toujours l'ensemble des documents afin de vous faire une vue d'ensemble complète permettant une installation, une mise en service et une utilisation de l'appareil en toute sécurité. Les documents peuvent être téléchargés sur le site [www.euchner.com](http://www.euchner.com). Indiquez pour ce faire le n° de document ou le code article de l'appareil dans la recherche.

### Utilisation conforme

ESM-2H2.. est un dispositif de sécurité bimanuel universel et extrêmement compact. Il est conforme à la norme EN ISO 13851, type III C et est conçu pour l'utilisation dans les circuits de sécurité conformes à la norme EN IEC 60204-1, par exemple, sur les presses, les presses à estamper et les outils de pliage.

Grâce au contrôle de défaut interne, le ESM-2H2.. peut être utilisé, malgré ses dimensions compactes, dans tous les cas de figure jusqu'à la catégorie de sécurité 4, PL e, catégorie la plus élevée, selon la norme EN ISO 13849-1, SILCL 3 selon la norme EN IEC 62061 et type III C selon EN ISO 13851.

Avant d'utiliser l'appareil, il est nécessaire d'effectuer une analyse d'appréciation du risque sur la machine, par ex. selon les normes suivantes :

- ▶ EN ISO 13849-1
- ▶ EN ISO 12100
- ▶ EN IEC 62061

Pour une utilisation conforme, les instructions applicables au montage et au fonctionnement doivent être respectées, en particulier selon les normes suivantes :

- ▶ EN ISO 13849-1
- ▶ EN IEC 60204-1
- ▶ EN IEC 62061

#### Important !

- ▶ L'utilisateur est responsable de l'intégration de l'appareil dans un système global sécurisé. Ce dernier doit être validé à cet effet, par ex. selon EN ISO 13849-1.
- ▶ L'utilisateur de l'appareil doit évaluer et documenter les risques résiduels.
- ▶ Si le produit est accompagné d'une fiche technique, les indications de cette dernière prévalent.

### Consignes de sécurité

#### ⚠ AVERTISSEMENT

- ▶ L'installation et la mise en service de l'appareil doivent être effectuées uniquement par un personnel qualifié.
- ▶ Lors de l'installation de l'appareil, observer les prescriptions nationales spécifiques.
- ▶ Le raccordement électrique de l'appareil doit être réalisé uniquement à l'état hors tension.
- ▶ Le câblage de l'appareil doit être conforme aux instructions du présent mode d'emploi, faute de quoi la fonction de sécurité risque d'être perdue.
- ▶ L'ouverture de l'appareil, toute intervention sur celui-ci ainsi que le contournement des dispositifs de sécurité sont interdits.
- ▶ Toutes les normes et consignes de sécurité importantes doivent être respectées.
- ▶ Le concept de contrôle-commande global, dans lequel l'appareil est intégré, doit être validé par l'utilisateur.
- ▶ Le non-respect des consignes de sécurité peut entraîner la mort, des blessures graves ou des dommages importants.
- ▶ La version de l'appareil (voir la plaque signalétique Vx.x.x) doit être enregistrée et vérifiée avant toute mise en service. En cas de modification de version, il sera nécessaire de valider à nouveau l'utilisation de l'appareil au sein de l'application globale.

### Caractéristiques

- ▶ 2 sorties de sécurité à relais redondantes
- ▶ Contrôle cyclique des contacts de sortie
- ▶ Fonction supplémentaire non sécurisée : boucle de retour pour contrôle de contacteurs ou de modules d'extension en aval
- ▶ Détection des courts-circuits entre conducteurs et à la masse
- ▶ Forme extrêmement compacte
- ▶ Utilisation jusqu'à resp. PL e, SILCL 3, catégorie 4 ou type III C selon EN ISO 13851

### Fonction

Le relais bimanuel ESM-2H2.. convient au contrôle de commandes bimanuelles et sert à la protection des opérateurs. Les phases de travail induisant des risques peuvent être déclenchées uniquement si les deux boutons-poussoirs bimanuels branchés sont actionnés simultanément, c'est-à-dire dans un laps de temps de 0,5 s.

L'utilisation redondante de relais à contacts liés permet de garantir qu'un unique défaut à l'intérieur de l'appareil n'entraîne pas la perte de la fonction de sécurité et qu'il sera détecté par l'autosurveillance cyclique au plus tard lors de la prochaine requête de la fonction de sécurité.

Lorsque la tension de service est établie au niveau de A1 et A2 et que la boucle de retour X1 et X2 est fermée, le

ESM-2H2.. est prêt à fonctionner. Pour pouvoir déclencher un processus de commutation, les relais de sortie doivent être au repos. Les relais de sortie commutent lorsque les boutons-poussoirs bimanuels T1 et T2 sont actionnés simultanément, c'est-à-dire dans un laps de temps de 0,5 s.

Les relais de sortie ne commutent pas si :

- ▶ un seul bouton-poussoir bimanuel est actionné ou si le laps de temps entre l'actionnement des deux boutons-poussoirs bimanuels est > 0,5 s,
- ▶ la boucle de retour est ouverte (défaut dans le contacteur ou le module d'extension externe),
- ▶ un autre défaut (court-circuit, rupture de câble, défaut au niveau du relais) intervient.

Si T1 et / ou T2 sont relâchés, les relais de sortie passent immédiatement à l'état ouvert (sûr). Pour déclencher une nouvelle opération, les deux boutons-poussoirs bimanuels doivent préalablement être relâchés et la boucle de retour doit être fermée.

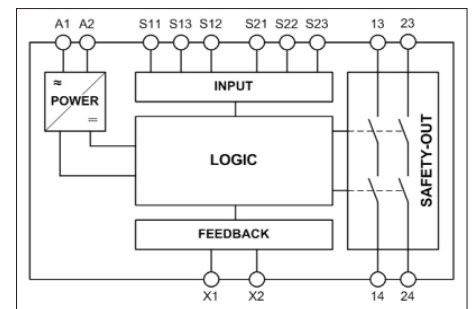


Fig. 1 : Schéma électrique ESM-2H2..

### Montage

L'appareil dispose de la protection minimale IP 54 conformément à la norme EN IEC 60204-1 pour l'intégration dans les armoires de commande. Le montage s'effectue sur rail normalisé de 35 mm selon EN IEC 60715 TH35.

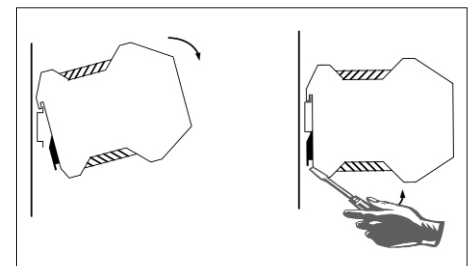


Fig. 2 : Montage / démontage

### Installation

#### Prévention d'un actionnement involontaire ou d'un contournement de la fonction de sécurité

L'agencement des boutons-poussoirs bimanuels doit être conforme à la norme EN ISO 13851 de manière à exclure tout actionnement involontaire ou tout contournement de la fonction de sécurité par des moyens simples. L'utilisation des deux boutons avec une seule main doit ainsi être empêchée par un écart suffisant (au moins 260 mm) ou par l'interposition d'une cloison séparatrice.

L'actionnement avec l'avant-bras, le coude, le genou, la hanche ou une autre partie du corps peut être empêchée efficacement en augmentant encore l'écart entre les deux boutons, par un écart suffisant par rapport au sol et/ou par des capots et/ou des cloisons séparatrices.

#### Distance des boutons-poussoirs bimanuels par rapport à la zone de danger

Il est nécessaire de respecter une distance minimale entre les boutons de la commande bimanuelle par rapport à la zone de danger de la machine ou de l'installation pour permettre que cette distance ne puisse être franchie après relâchement de l'un ou des deux boutons que lorsque le déplacement dangereux est interrompu ou terminé.

D'après la norme DIN EN ISO 13855, cette distance se calcule d'après l'équation suivante :

$$S = (K \times T) + C$$

**S** : distance minimale de l'interrupteur le plus proche (bouton-poussoir bimanuel) par rapport à la zone de danger.

**K** : paramètre en mm/s, issu de données relatives à la vitesse d'approche du corps ou de parties du corps humain, pour les commandes bimanuelles : 1 600 mm/s.

**T** : inertie du système global en secondes, c'est-à-dire la durée entre le relâchement du bouton-poussoir bimanuel et la fin du mouvement dangereux.

**C** : distance supplémentaire en mm relative à la pénétration dans la zone de danger avant le déclenchement du protecteur. Cette valeur est de 250 mm pour les commandes bimanuelles, elle peut être ramenée à 0 mm en cas de capotage approprié des boutons, mais **S** doit alors être au moins égale à 100 mm.

### Exemple

L'inertie du système global est de 90 ms. D'après l'équation ci-dessus, on a pour la distance minimale :

$$S = (1\ 600\ \text{mm/s} \times 0,09\ \text{s}) + 250\ \text{mm}$$

$$S = 144\ \text{mm} + 250\ \text{mm} = 394\ \text{mm}$$

En cas d'utilisation d'un capotage approprié, **S** peut être ramenée à 140 mm.

### Raccordement électrique

- ▶ Dans le cas de la version 24 V, il est nécessaire de prévoir un transformateur de sécurité selon la norme EN IEC 61558-2-6 ou un bloc d'alimentation avec isolation galvanique vis-à-vis du secteur.
- ▶ Prévoir une protection externe des contacts de sécurité.
- ▶ La longueur maximale des câbles de commande ne doit pas excéder 1 000 m avec une section du câble de 0,75 mm<sup>2</sup>.
- ▶ La section du câble ne doit pas excéder 2,5 mm<sup>2</sup>.
- ▶ Si l'appareil ne fonctionne pas après sa mise en service, il doit être retourné au fabricant sans avoir été ouvert. L'ouverture de l'appareil entraîne l'annulation de la garantie.
- ▶ Prévoir une protection suffisante pour les charges inductives (p. ex. diode de roue libre).

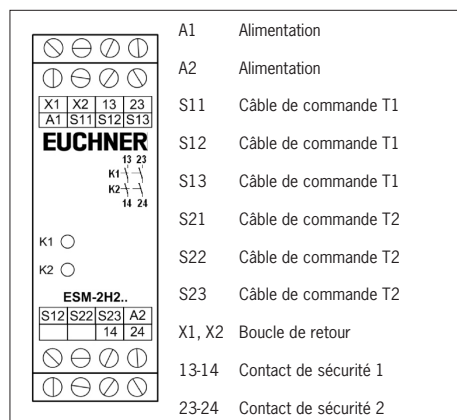


Fig. 3 : Raccordements

### Procédure de mise en service

#### Avis

Lors de la mise en service, tenir compte des points énumérés dans la partie *Raccordement électrique*.

#### 1. Câblage ESM-2H2.. avec bouton-poussoir bimanuel :

Câblez ESM-2H2.. avec le bouton-poussoir bimanuel conformément à la Fig. 5.

#### 2. Câblage de la boucle de retour :

Si votre application prévoit des contacteurs ou modules d'extension externes, reliez ceux-ci à l'appareil conformément aux exemples à la Fig. 6.

#### 3. Câblage de l'alimentation :

Raccordez la tension d'alimentation aux bornes A1 et A2 (voir Fig. 7).

**Attention** : opérations de câblage uniquement à l'état hors tension.

#### 4. Démarrage de l'appareil :

Enclenchez l'alimentation en tension.

#### 5. Passer en mode travail :

Actionnez les deux boutons T1 et T2 simultanément ou en l'espace de 0,5 s.

Les relais à manœuvre positive sont activés.

#### 6. Passer en mode repos :

Relâcher les deux boutons T1 et T2.

Les relais à manœuvre positive sont désactivés.

### Que faire en cas de défaut ?

#### L'appareil ne s'allume pas :

- ▶ Vérifiez le câblage à l'aide des schémas de raccordement.
- ▶ Vérifiez le fonctionnement et/ou le réglage correct du bouton-poussoir bimanuel utilisé.
- ▶ Vérifiez la tension de service sur A1 et A2.
- ▶ La boucle de retour est-elle fermée ou shuntée ?

#### L'appareil ne redémarre pas à la suite d'un arrêt d'urgence :

- ▶ Vérifiez le fonctionnement correct du bouton-poussoir bimanuel utilisé.
- ▶ Vérifiez le câblage (court-circuit entre deux conducteurs ou similaire ?).
- ▶ La boucle de retour est-elle fermée ?

Si le défaut persiste, effectuez les étapes énumérées sous *Procédure de mise en service*.

Si ceci ne permet pas de corriger le défaut, l'appareil doit être retourné au fabricant pour vérification.

**L'ouverture de l'appareil est interdite et entraîne la perte de la garantie.**

### Entretien

Une fois par mois, contrôlez le fonctionnement correct de l'appareil et l'absence de signes de manipulation et de contournement de la fonction de sécurité. Sinon, l'appareil, lorsque l'installation est correcte, ne nécessite pas d'entretien.

### Recyclage

Tenez compte des prescriptions et législations nationales en matière de recyclage des déchets.

### Déclaration de conformité

L'appareil est conforme aux exigences de la directive Machines 2006/42/CE.

Vous trouverez la déclaration UE de conformité sur le site [www.euchner.com](http://www.euchner.com). Indiquez pour ce faire le code article de votre appareil dans la recherche. Le document est disponible sous *Téléchargements*.

### Service

Pour toute réparation, adressez-vous à :

EUCHNER GmbH + Co. KG  
Kohlhammerstraße 16  
70771 Leinfelden-Echterdingen  
Allemagne

**Téléphone du service clientèle :**

+49 711 7597-500

**E-mail :**

support@euchner.de

**Internet :**

www.euchner.com

**Caractéristiques techniques**

Paramètre	Valeur		
	ESM-2H201	ESM-2H202	ESM-2H203
Version			
Tension de service	AC/DC 24 V	AC 115 V	AC 230 V
Fréquence d'alimentation assignée	50 - 60 Hz		
Écart admissible	± 10 %		
Puissance absorbée	DC 24 V env. 1,5 W	AC 230 V env. 3,7 VA	
Tension de commande sur S12/S13 et S22/S23	DC 24 V		
Courant de commande (deux boutons)	env. 2 x 40 mA		
Temps de retombée des relais de sécurité après le relâchement du bouton	< 20 ms		
Retard de réponse après actionnement des boutons	< 20 ms		
Durée de synchronisation	< 0,5 s		
Contacts de sécurité	2 contacts F		
Tension de commutation max.	AC 250 V		
Pouvoir de coupure	AC : 250 V, 1 500 VA, 6 A pour charge ohmique (6 manœuvres/min) 250 V, 3 A pour AC-15 DC : 24 V, 144 W, 6 A pour charge ohmique (6 manœuvres/min) 24 V, 3 A pour DC-13		
Courant cumulé max. des contacts de sécurité	12 A		
Charge minimale des contacts	5 V, 10 mA		
Protection contre les cc	10 A gG		
Section des conducteurs	0,14 - 2,5 mm <sup>2</sup>		
Couple de serrage (min. / max.)	0,5 Nm / 0,6 Nm		
Longueur max. du câble de commande	1 000 m avec 0,75 mm <sup>2</sup>		
Matériau des contacts	AgSnO <sub>2</sub>		
Durée de vie mécanique des contacts	env. 1 x 10 <sup>7</sup>		
Tension d'essai	2,5 kV (tension de commande / contacts)		
Tension assignée de tenue aux chocs, ligne de fuite / entrefer	4 kV (DIN VDE 0110-1)		
Tension assignée d'isolement	250 V		
Indice de protection	IP20		
Plage de température	DC 24 V : -15 °C à +60 °C AC 230 V/115 V/24 V : -15 °C à +40 °C		
Degré de pollution	2 (DIN VDE 0110-1)		
Catégorie de surs tension	3 (DIN VDE 0110-1)		
Poids	env. 230 g		
Montage	Rail normalisé selon EN IEC 60715 TH35		
<b>Valeurs caractéristiques selon EN ISO 13849-1 pour toutes les variantes de la série ESM-2H2<sup>1)</sup></b>			
Charge (DC-13 ; 24 V)	≤ 0,1 A	≤ 1 A	≤ 3 A
n <sub>op</sub>	≤ 400 000 cycles	≤ 100 000 cycles	≤ 22 500 cycles
T <sub>100</sub>	20 ans		
Catégorie	4		
PL	e		
PFFH <sub>D</sub>	1,2 x 10 <sup>8</sup> 1/h		

1) Pour les applications pouvant s'écarter de ces conditions, des données supplémentaires pourront être fournies par le fabricant.

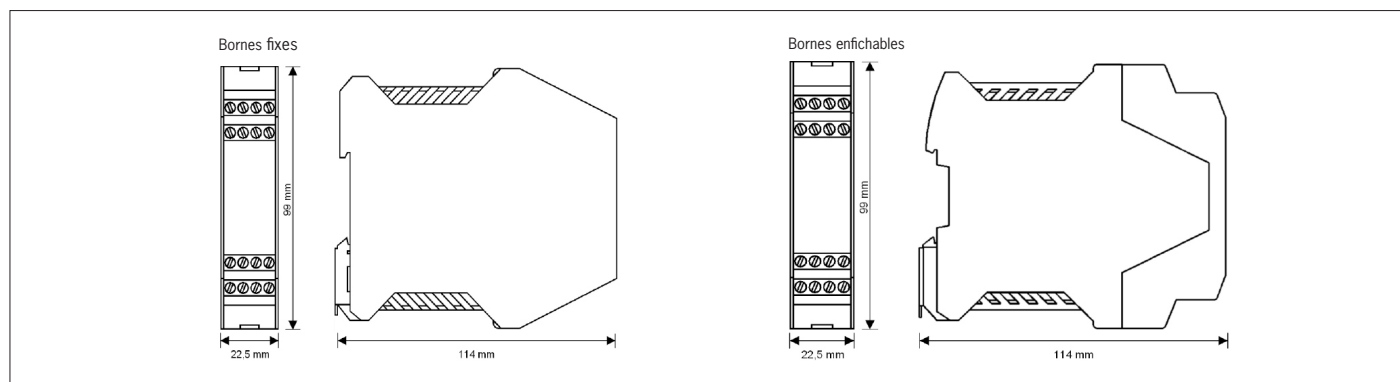


Fig. 4 : Dimensions ESM-2H2..

### Utilisation

Les boutons-poussoirs de la commande bimanuelle doivent être disposés de manière à éviter tout actionnement involontaire. De plus, l'effet protecteur ne doit pas pouvoir être contourné facilement.

Il s'agit ici de respecter les consignes des normes en vigueur, en particulier celles des normes EN ISO 13851 et EN ISO 13855.

Le ESM-2H2.. est conçu pour la connexion de boutons-poussoirs bimanuels avec un contact à ouverture et un contact à fermeture.

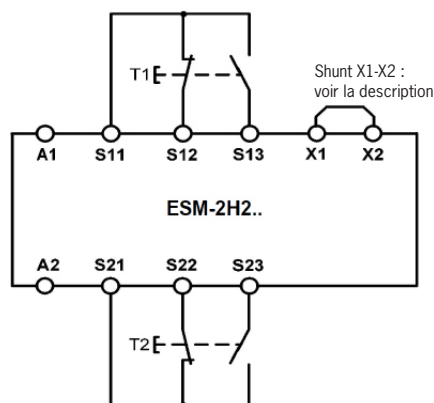


Fig. 5 : Câblage du ESM-2H2.. avec bouton-poussoir bimanuel (contact à ouverture / à fermeture)

### Boucle de retour

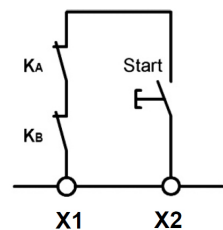


Fig. 6 : En cas d'utilisation de contacteurs ou de module d'extension externes (p. ex. ESM-ES3..) à des fins de duplication ou de multiplication des contacts sur le ESM-2H2.., leurs contacts de signalisation à manœuvre positive (contacts d'ouverture) doivent être montés en série et reliés avec les connexions de la boucle de retour X1 et X2.

### Alimentation

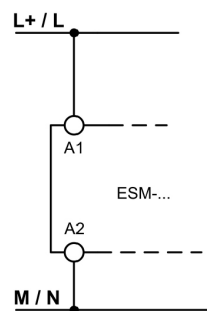


Fig. 7 : Raccordement de la tension d'alimentation aux bornes A1 et A2 (tension d'alimentation selon les caractéristiques techniques).

**Validez**

El presente manual de instrucciones es válido para todos los dispositivos de mando de seguridad bimanuales ESM-2H2..V1.1.X. Junto con el documento *Información de seguridad* y, si estuviese disponible, la ficha de datos, constituye la información completa del dispositivo para el usuario.

**¡Importante!**

Asegúrese de utilizar el manual de instrucciones adecuado para su versión de producto. En caso de preguntas, póngase en contacto con el servicio de asistencia de EUCHNER.

**Documentos complementarios**

La documentación completa de este dispositivo está compuesta por los siguientes documentos:

Título del documento (número de documento)	Contenido	
Información de seguridad (2525460)	Información de seguridad básica	
Manual de instrucciones (2109071)	(Este documento)	
Declaración de conformidad	Declaración de conformidad	
Dado el caso, documentación adicional del manual de instrucciones	Dado el caso, consulte la documentación adicional correspondiente del manual de instrucciones o las fichas de datos.	

**¡Importante!**

Lea siempre todos los documentos para obtener información completa sobre la instalación, la puesta en marcha y el manejo seguros del dispositivo. Los documentos se pueden descargar en [www.euchner.com](http://www.euchner.com). Al realizar la búsqueda, indique el número de documento o el número de pedido del producto.

**Utilización correcta**

El ESM-2H2.. es un dispositivo de mando de seguridad bimanual extraordinariamente compacto y de uso universal. Cumple los requisitos de la norma EN ISO 13851, tipo III C, y está pensado para ser utilizado en circuitos de seguridad que cumplen la norma EN IEC 60204-1 (por ejemplo, prensas, punzonadoras y herramientas de doblar).

Gracias al control de errores internos, el ESM-2H2.. puede utilizarse —a pesar de sus dimensiones ultracompactas— para todas las aplicaciones hasta la categoría de seguridad 4 (la más alta), PL e conforme a EN ISO 13849-1, SILCL 3 conforme a EN IEC 62061 o tipo III C conforme a EN ISO 13851.

Antes de utilizar el dispositivo, es preciso realizar una evaluación de riesgos en la máquina, por ejemplo, conforme a las siguientes normas:

- ▶ EN ISO 13849-1
- ▶ EN ISO 12100
- ▶ EN IEC 62061

La utilización correcta incluye el cumplimiento de los requisitos pertinentes de montaje y funcionamiento, especialmente conforme a las siguientes normas:

- ▶ EN ISO 13849-1
- ▶ EN IEC 60204-1
- ▶ EN IEC 62061

**¡Importante!**

El usuario es el único responsable de la integración del dispositivo en un sistema global seguro. Para ello, el sistema completo debe validarse, por ejemplo, conforme a la norma EN ISO 13849-1.

- ▶ El usuario del dispositivo debe evaluar y documentar los riesgos residuales.
- ▶ Si el producto se suministra con una ficha de datos, se aplicarán los datos de la ficha.

**Indicaciones de seguridad**

**⚠ ADVERTENCIA**

- ▶ La instalación y la puesta en marcha del dispositivo deben ser llevadas a cabo siempre por técnicos debidamente cualificados.
- ▶ A la hora de instalar el dispositivo debe tenerse en cuenta la normativa nacional vigente.
- ▶ La conexión eléctrica debe efectuarse siempre con el dispositivo desconectado del suministro eléctrico.
- ▶ El dispositivo debe cablearse siguiendo las indicaciones de este manual de instrucciones. De lo contrario, existe el riesgo de que se pierda la función de seguridad.
- ▶ No está permitido abrir el aparato, manipularlo ni puentear los dispositivos de seguridad.
- ▶ Es necesario observar todas las normas y disposiciones relevantes sobre seguridad.
- ▶ El usuario debe validar en su conjunto el sistema de control en el que está integrado el dispositivo.
- ▶ Incumplir las normas de seguridad puede ocasionar la muerte, lesiones graves y daños materiales de consideración.
- ▶ Guarde la versión del dispositivo (véase la placa de características Vx.x.x) y compruébela antes de cada puesta en marcha. Si cambia la versión, debe volver a validarse el uso del dispositivo dentro del conjunto de la aplicación.

**Características**

- ▶ 2 salidas de relé seguras y redundantes.
- ▶ Control cíclico de los contactos de salida.
- ▶ Función adicional no segura: circuito de retorno para vigilar los contactores o módulos de ampliación posconectados.
- ▶ Control de errores de conexión cruzada y cortocircuitos a masa.
- ▶ Diseño extraordinariamente compacto.
- ▶ Uso hasta PL e, SILCL 3, categoría 4 o tipo III C conforme a EN ISO 13851.

**Función**

El relé bimanual ESM-2H2.. está diseñado para configurar y vigilar circuitos bimanuales con el fin de proteger al personal. Los procesos de trabajo que implican un riesgo solamente pueden llevarse a cabo si las dos teclas para mando bimanual conectadas se pulsan a la vez, es decir, con una diferencia de no más de 0,5 s.

El uso redundante de relés de apertura positiva garantiza que la función de seguridad no se pierda porque se produzca un solo fallo dentro del dispositivo y que el autocontrol cíclico lo detecte como muy tarde la próxima vez que se solicite la función de seguridad.

Cuando hay tensión de servicio en A1 y A2 y el circuito de retorno X1 y X2 está cerrado, el ESM-2H2.. está listo para funcionar. Para poder iniciar el proceso de activación, los relés de salida deben estar inactivos. Los relés de salida se activan si las teclas para mando bimanual T1 y T2 se pulsan a la vez, es decir, con una diferencia de no más de 0,5 s.

Los relés de salida no se conectan si:

- ▶ se acciona solo una de las teclas para mando bimanual o el tiempo transcurrido entre el accionamiento de una y otra tecla es superior a 0,5 s;
- ▶ el circuito de retorno está abierto (fallo en el contactor externo o en el módulo de ampliación);
- ▶ aparece otro error (cortocircuito, interrupción de línea, error en el aparato de conmutación).

Si se suelta la tecla T1 o T2, los relés de salida vuelven inmediatamente al estado abierto (seguro). Para poder iniciar el siguiente proceso de trabajo, hay que soltar primero las dos teclas para mando bimanual y cerrar el circuito de retorno.

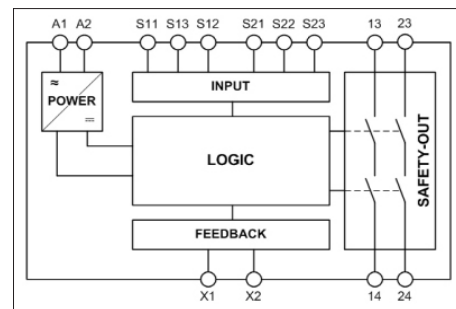


Fig. 1: Diagrama de bloques ESM-2H2..

**Montaje**

El dispositivo está pensado para ser instalado en armarios de distribución con un grado de protección mínima IP54 conforme a la norma EN IEC 60204-1. El montaje se realiza en railes de 35 mm conforme a EN IEC 60715 TH35.

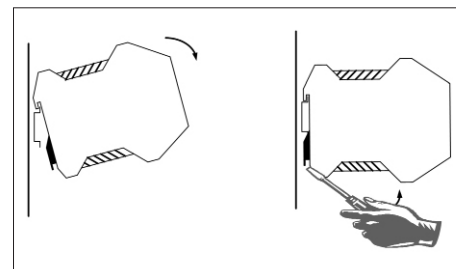


Fig. 2: Montaje/desmontaje

**Instalación**

**Evitar el accionamiento involuntario o la anulación de la función de seguridad**

De acuerdo con la norma EN ISO 13851, las teclas para mando bimanual deben disponerse de manera que sea imposible accionarlas involuntariamente o anular fácilmente la función de seguridad. Es decir, debe impedirse que ambas teclas pueden pulsarse con una sola mano, ya sea dejando suficiente distancia entre ellas (al menos 260 mm) o separándolas con una pared divisoria.

Para que no sea posible accionar las teclas con el antebrazo, el codo, la rodilla, la cadera u otras partes del cuerpo, basta con aumentar la distancia entre ambas teclas, dejar suficiente distancia respecto al suelo o colocar cubiertas y paredes divisorias.

**Distancia de las teclas para mando bimanual respecto a la zona de peligro**

Es necesario mantener una distancia mínima entre las teclas del circuito bimanual y la zona de peligro de la máquina o instalación para que, tras soltar una o ambas teclas, no sea posible llegar hasta la zona de peligro antes de que se haya interrumpido o haya terminado el movimiento peligroso.

Según la norma DIN EN ISO 13855, dicha distancia se calcula con esta ecuación:

$$S = (K \times T) + C$$

**S:** Distancia mínima entre el elemento de mando más cercano (tecla para mando bimanual) y la zona de peligro.

**K:** Parámetro en mm/s, obtenido a partir de los datos sobre la velocidad de aproximación del cuerpo o de las partes del cuerpo (para circuitos bimanuales, 1600 mm/s).

**T:** Recorrido por inercia de todo el sistema en segundos, esto es, el tiempo transcurrido desde que se suelta la tecla para mando bimanual hasta que termina el movimiento peligroso.



**C:** Distancia adicional en mm, basada en la distancia que puede recorrerse dentro de la zona de peligro antes de que se dispare el resguardo. Para circuitos bimanuales, esta distancia es de 250 mm; también puede ajustarse a 0 mm si se cubren adecuadamente las teclas, aunque en ese caso **S** debe ser de al menos 100 mm.

**Ejemplo**

El tiempo de recorrido por inercia de todo el sistema es de 90 ms. Distancia mínima según la ecuación anterior:

$$S = (1600 \text{ mm/s} \times 0,09 \text{ s}) + 250 \text{ mm}$$

$$S = 144 \text{ mm} + 250 \text{ mm} = 394 \text{ mm}$$

Si se utiliza una cubierta adecuada, **S** puede reducirse a 140 mm.

**Conexión eléctrica**

- ▶ Si se utiliza la versión de 24 V, debe conectarse delante un transformador de seguridad conforme a la norma EN IEC 61558-2-6 o una fuente de alimentación con aislamiento galvánico respecto a la red.
- ▶ Los contactos de seguridad deben estar protegidos por un fusible externo.
- ▶ Las líneas de control deben tener como máximo una longitud de 1000 m con una sección de cable de 0,75 mm<sup>2</sup>.
- ▶ La sección de cable no debe superar los 2,5 mm<sup>2</sup>.
- ▶ Si el dispositivo no muestra señales de funcionamiento tras la puesta en marcha, debe devolverse al fabricante sin abrir. Abrir el dispositivo conlleva la pérdida de la garantía.
- ▶ Debe preverse un circuito de protección adecuado para las cargas inductivas (por ejemplo, un diodo de indicación libre).

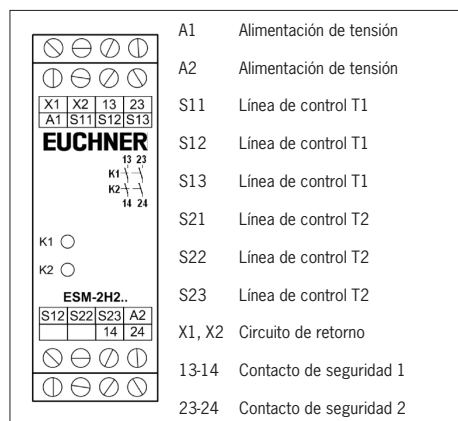


Fig. 3: Conexiones

**Pasos para la puesta en marcha**

**Aviso**  
 Durante la puesta en marcha deben tenerse en cuenta los puntos del apartado *Conexión eléctrica*.

**1. Cablear el ESM-2H2.. hasta la tecla para mando bimanual:**

Cablee el ESM-2H2.. hasta la tecla para mando bimanual como se muestra en la Fig. 5.

**2. Cablear el circuito de retorno:**

Si su aplicación prevé módulos de ampliación o contactores externos, conéctelos al dispositivo según se muestra en los ejemplos de la Fig. 6.

**3. Cablear la alimentación de tensión:**

Conecte el suministro eléctrico a los bornes A1 y A2 (véase la Fig. 7).

**Atención:** El cableado debe realizarse siempre sin tensión.

**4. Arrancar el dispositivo:**

Conecte la tensión de servicio.

**5. Pasar al estado de trabajo:**

Accione las teclas T1 y T2 a la vez o en un lapso de 0,5 s.

Los relés de apertura positiva se conectan.

**6. Pasar al estado de reposo:**

Suelte las teclas T1 y T2.

Los relés de apertura positiva se desconectan.

**¿Qué hacer en caso de fallo?**

**El dispositivo no se enciende:**

- ▶ Compruebe el cableado consultando los diagramas de conexión.
- ▶ Asegúrese de que la tecla para mando bimanual utilizada funcione correctamente y esté bien ajustada.
- ▶ Compruebe la tensión de servicio en A1 y A2.
- ▶ ¿Se ha cerrado o puenteado el circuito de retorno?

**El dispositivo no se reconecta tras la parada de emergencia:**

- ▶ Asegúrese de que la tecla para mando bimanual utilizada funcione correctamente.
- ▶ Compruebe el cableado (¿error de conexión cruzada o similar?).
- ▶ ¿Está cerrado el circuito de retorno?

Si el fallo persiste, siga los pasos del apartado *Pasos para la puesta en marcha*.

Si esto tampoco soluciona el fallo, el dispositivo debe devolverse al fabricante para que lo revise.

**No está permitido abrir el dispositivo. Hacerlo supone la pérdida de la garantía.**

**Mantenimiento**

Una vez al mes debe comprobarse que el dispositivo funciona correctamente y que no hay indicios de manipulación ni puenteo de la función de seguridad. Por lo demás, el dispositivo no requiere mantenimiento, siempre y cuando se instale correctamente.

**Eliminación**

Para la eliminación del aparato, tenga en cuenta las normas y leyes nacionales vigentes.

**Declaración de conformidad**

El producto cumple los requisitos de la directiva de máquinas 2006/42/CE.

La declaración de conformidad UE se puede consultar en [www.euchner.com](http://www.euchner.com). Para ello, al realizar la búsqueda, introduzca el número de pedido de su dispositivo. El documento está disponible en el apartado *Descargas*.

**Asistencia**

En caso de requerir asistencia técnica, póngase en contacto con:

EUCHNER GmbH + Co. KG  
 Kohlhammerstraße 16  
 70771 Leinfelden-Echterdingen  
 Alemania

**Teléfono de asistencia:**

+49 711 7597-500

**Correo electrónico:**

support@euchner.de

**Página web:**

[www.euchner.com](http://www.euchner.com)



**Datos técnicos**

Parámetro	Valor		
	ESM-2H201	ESM-2H202	ESM-2H203
Modelo	ESM-2H201	ESM-2H202	ESM-2H203
Tensión de servicio	24 V CA/CC	115 V CA	230 V CA
Frecuencia de red de referencia	50-60 Hz		
Desviación admisible	±10 %		
Consumo de energía	24 V CC Aprox. 1,5 W	230 V CA Aprox. 3,7 VA	
Tensión de control en S12/S13 y S22/S23	24 V CC		
Corriente de control (ambas teclas)	Aprox. 2 × 40 mA		
Tiempo de liberación de los relés de seguridad tras soltar una tecla	<20 ms		
Demora de reacción tras accionar las teclas	<20 ms		
Tiempo de sincronización	<0,5 s		
Contactos de seguridad	2 contactos NO		
Voltaje de conmutación máx.	250 V CA		
Potencia de conmutación	CA: 250 V, 1500 VA, 6 A para carga resistiva (6 maniobras/min) 250 V, 3 A para AC-15 CC: 24 V, 144 W, 6 A para carga resistiva (6 maniobras/min) 24 V, 3 A para DC-13		
Corriente total máx. de los contactos de seguridad	12 A		
Carga mínima de contacto	5 V, 10 mA		
Fusible de contacto	10 A gG		
Sección de cable	0,14-2,5 mm <sup>2</sup>		
Par de apriete (mín./máx.)	0,5 Nm/0,6 Nm		
Longitud máx. de la línea de control	1000 m con 0,75 mm <sup>2</sup>		
Material de contacto	AgSnO <sub>2</sub>		
Vida de servicio mecánica del contacto	Aprox. 1 × 10 <sup>7</sup>		
Tensión de prueba	2,5 kV (tensión de control / contactos)		
Resistencia a la sobretensión nominal, líneas de fuga/intervalos de aire	4 kV (DIN VDE 0110-1)		
Tensión de aislamiento de referencia	250 V		
Grado de protección	IP20		
Rango de temperatura	24 V CC: de -15 °C a +60 °C 230 V/115 V/24 V CA: de -15 °C a +40 °C		
Grado de contaminación	2 (DIN VDE 0110-1)		
Categoría de sobretensión	3 (DIN VDE 0110-1)		
Peso	Aprox. 230 g		
Montaje	Rail de montaje según EN IEC 60715 TH35		
<b>Valores característicos según EN ISO 13849-1 para todas las versiones de la serie ESM-2H2 <sup>1)</sup></b>			
Carga (DC-13; 24 V)	≤0,1 A	≤1 A	≤3 A
n <sub>op</sub>	≤400 000 ciclos	≤100 000 ciclos	≤22 500 ciclos
T <sub>10D</sub>	20 años		
Categoría	4		
PL	e		
PFFH <sub>D</sub>	1,2 × 10 <sup>6</sup> 1/h		

1) Para aplicaciones que difieran de estas condiciones generales, pueden solicitarse datos adicionales al fabricante.

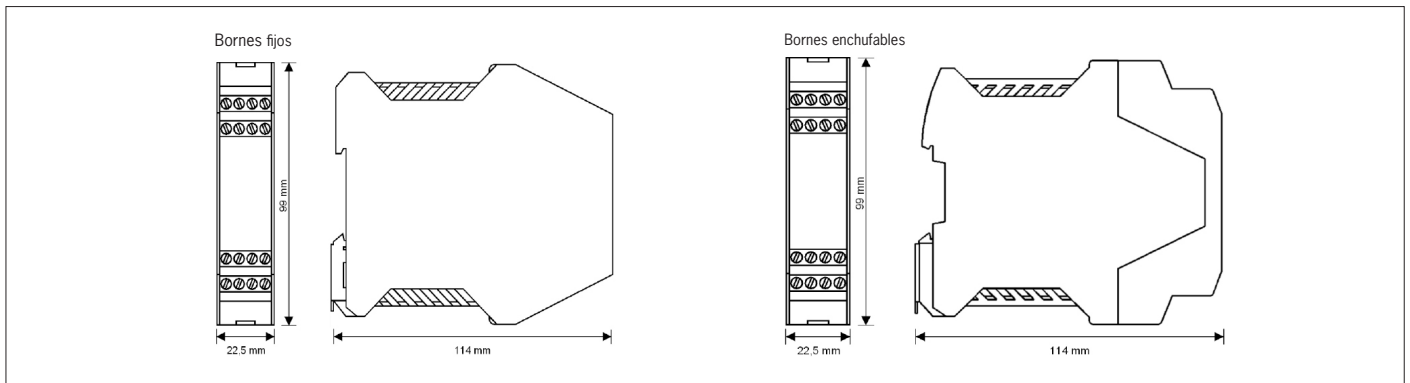


Fig. 4: Plano de dimensiones ESM-2H2..

**Aplicación**

Las teclas del circuito bimanual deben instalarse de forma que no se puedan pulsar a la vez sin querer y de modo que la función de protección no pueda anularse de una forma sencilla.

A este respecto debe observarse la normativa vigente, especialmente las normas EN ISO 13851 y EN ISO 13855.

El ESM-2H2.. está pensado para conectar teclas para mando bimanual con un contacto NC y un contacto NO cada una.

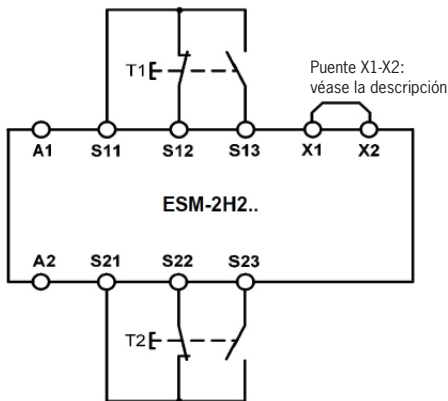


Fig. 5: Cableado del ESM-2H2.. con tecla para mando bimanual (contacto NC/NO)

**Circuito de retorno**

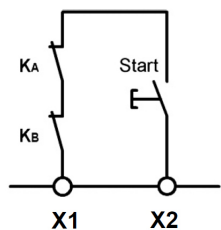


Fig. 6: Si quiere conectar módulos de ampliación o contactores externos (por ejemplo, ESM-ES3..) al ESM-2H2.. para amplificar o multiplicar los contactos, los respectivos contactos de control de apertura positiva (contactos NC) deben conectarse en serie y a las conexiones del circuito de retorno X1 y X2.

**Alimentación de tensión**

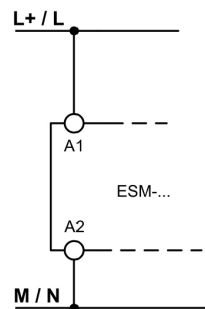


Fig. 7: Conexión de la alimentación de tensión a los bornes A1 y A2 (suministro eléctrico según los datos técnicos).