

Bestimmungsgemäßer Gebrauch

ESM-TE3.. ist ein Erweiterungsmodul, das mit einem beliebigen Basisgerät der EUCHNER ESM-Serie, z. B. ESM-BA2.. oder ESMBA3.., betrieben werden kann, um eine verzögerte Abschaltung von Maschinenteilen zu ermöglichen. Dies kann z. B. dann der Fall sein, wenn es sicherer ist, ein Werkzeug zunächst in die Anfangsposition zurückzufahren, anstatt den Antrieb unmittelbar stillzusetzen. ESM-TE3.. wurde als Komponente für ein modulares System konzipiert: Es können in beliebiger Kombination ESM-TE3.. und unverzögerte Kontakterweiterungen ESM-ES3.. über wenige Leitungen miteinander verbunden werden, so dass ein Gesamtsystem mit verschiedenen Zeiten und der individuell benötigten Anzahl an Sicherheitskontakten realisiert werden kann.

Vor dem Einsatz des Geräts ist eine Risikobeurteilung an der Maschine durchzuführen z. B. nach folgenden Normen:

- ▶ EN ISO 13849-1
- ▶ EN ISO 12100
- ▶ IEC 62061.

Zum bestimmungsgemäßen Gebrauch gehört das Einhalten der einschlägigen Anforderungen für den Einbau und Betrieb, insbesondere nach folgenden Normen:

- ▶ EN ISO 13849-1
- ▶ EN 60204-1
- ▶ IEC 62061.

Wichtig!

- ▶ Der Anwender trägt die Verantwortung für die Einbindung des Geräts in ein sicheres Gesamtsystem. Dazu muss das Gesamtsystem z. B. nach EN ISO 13849-2 validiert werden.
- ▶ Der Anwender des Geräts muss bleibende Restrisiken beurteilen und dokumentieren.
- ▶ Liegt dem Produkt ein Datenblatt bei, gelten die Angaben des Datenblatts.

Sicherheitshinweise

⚠ WARNUNG

- ▶ Die Installation und Inbetriebnahme des Gerätes darf nur durch ausgebildetes Fachpersonal erfolgen.
- ▶ Bei der Installation des Gerätes sind die länderspezifischen Vorschriften zu beachten.
- ▶ Der elektrische Anschluss des Gerätes darf nur in spannungsfreiem Zustand durchgeführt werden.
- ▶ Die Verdrahtung des Gerätes muss den Anweisungen dieser Betriebsanleitung entsprechen, ansonsten besteht die Gefahr, dass die Sicherheitsfunktion verloren geht.
- ▶ Das Öffnen des Gerätes, jegliche Manipulationen am Gerät und das Umgehen der Sicherheitseinrichtungen sind unzulässig.
- ▶ Alle relevanten Sicherheitsvorschriften und Normen sind zu beachten.
- ▶ Das Gesamtkonzept der Steuerung, in die das Gerät eingebunden ist, ist vom Benutzer zu validieren.
- ▶ Nichtbeachtung der Sicherheitsvorschriften kann Tod, schwere Verletzungen und hohe Sachschäden verursachen.
- ▶ Die Geräteversion (siehe Typenschild Vx.x.x) ist zu hinterlegen und vor jeder Inbetriebnahme zu überprüfen. Bei einer Versionsänderung ist der Einsatz des Gerätes in der Gesamtapplikation erneut zu validieren.

Merkmale

- ▶ 3 sichere, redundante, zeitverzögerte Relaisausgänge
 - 1 Hilfskontakt (Fehlerüberwachung)
- ▶ Ansteuerung über Basisgerät der EUCHNER ESM-Serie
- ▶ Stufenlos einstellbare Verzögerung (1 ... 30 s) oder feste Verzögerungszeit (ESM-TE3...05S)

- ▶ Modulares, beliebig konfigurierbares Sicherheitssystem
- ▶ Entspricht STOP-Kategorie 1
- ▶ Fehlerüberwachung durch Basisgerät
- ▶ Anzeige des Schaltzustandes über LED
- ▶ Einsatz bis PL d, Kategorie 3, SILCL 2

Funktion

Das zeitverzögerte Sicherheits-Not-Aus-Schaltgerät ESM-TE3.. ist in Verbindung mit einem Basisgerät aus der EUCHNER ESM-Serie für die sichere Trennung von Sicherheitsstromkreisen nach EN 60204-1 konzipiert und kann bis zur Sicherheitskategorie 3, PL d nach EN ISO 13849-1 eingesetzt werden.

An der Klemme S11 stellt das ESM-TE3.. eine Steuerspannung von DC 24 V zur Verfügung. Damit das ESM-TE3.. zusammen mit dem angeschlossenen Basisgerät schaltet, wird die Steuerspannung an S11 über einen der Sicherheitskontakte des Basisgerätes an die Klemmen S15 und S16 vom ESM-TE3.. geführt (siehe Bild 5 und Bild 6). Mit dem Aktivieren des Basisgerätes schließen die Sicherheitskontakte des Basisgerätes, woraufhin an den Klemmen S15 und S16 des ESM-TE3.. die DC 24 V Steuerspannung von S11 anliegt. Die Sicherheitskontakte des ESM-TE3.. schalten umgehend.

Durch Betätigung des Sicherheitsschalters trennt das Basisgerät die Steuerspannung und die Sicherheitskontakte des ESM-TE3.. öffnen nach Ablauf der am ESM-TE3.. eingestellten Zeit (während des Zeitablaufes muss die Versorgungsspannung anliegen).

Tritt ein Fehler in ESM-TE3.. auf, so wird dieser über die Klemmen S25 und S26 vom Basisgerät erkannt.

Der eigenständige Betrieb ohne Basisgerät ist nicht möglich.

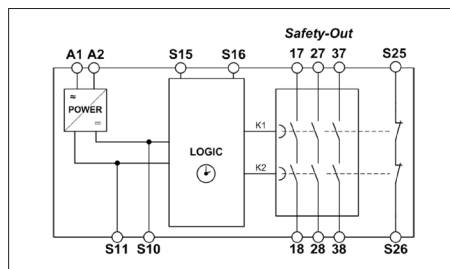


Bild 1: Blockschaltbild ESM-TE3..

Montage

Das Gerät ist gemäß EN 60204-1 für den Einbau in Schaltschränken mit der Mindestschutzart IP54 vorgesehen. Die Montage erfolgt auf 35mm-Tragschiene nach DIN EN 60715 TH35.

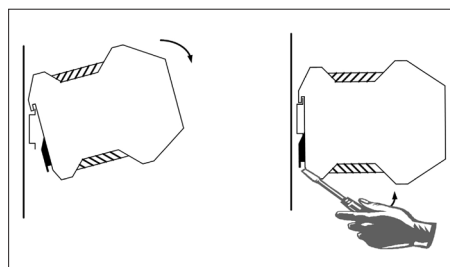


Bild 2: Montage/Demontage

Elektrischer Anschluss

- ▶ Bei Einsatz der 24V-Version ist ein Sicherheitstransformator nach EN 61558-2-6 oder ein Netzteil mit galvanischer Trennung zum Netz vorzuschalten.
- ▶ Eine externe Absicherung der Sicherheitskontakte ist vorzusehen.
- ▶ Eine maximale Leitungslänge der Steuerleitungen von 1.000 m bei einem Leitungsquerschnitt von 0,75 mm² darf nicht überschritten werden.
- ▶ Der Leitungsquerschnitt darf 2,5 mm² nicht überschreiten.

- ▶ Sollte das Gerät nach Inbetriebnahme keine Funktion zeigen, so ist es ungeöffnet an den Hersteller zurückzusenden. Bei Öffnen des Gerätes entfällt der Gewährleistungsanspruch.

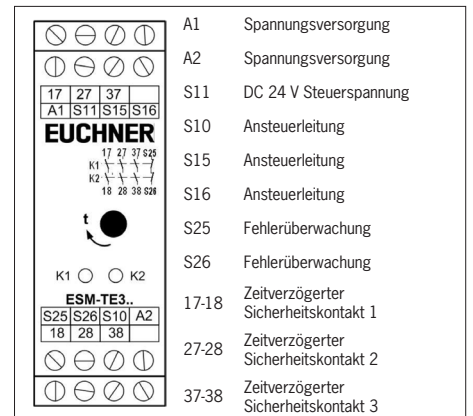


Bild 3: Anschlüsse

Ablauf bei der Inbetriebnahme

Hinweis

Während der Inbetriebnahme sind die unter *Elektrischer Anschluss* aufgeführten Punkte zu berücksichtigen.

1. ESM-TE3.. verdrahten:

Verdrahten Sie das ESM-TE3.. entsprechend Ihrer Anwendung mit dem EUCHNER Basisgerät (siehe Bild 5 und Bild 6).

2. Basisgerät verdrahten:

Verdrahten Sie das Basisgerät entsprechend des ermittelten Performance Levels (siehe Betriebsanleitung des Basisgerätes).

3. Rückführkreis verdrahten:

Verdrahten Sie den Rückführkreis entsprechend Bild 7 und Bild 8.

4. Spannungsversorgung verdrahten:

Schließen Sie die Versorgungsspannung an den Klemmen A1 und A2 an (siehe Bild 9).

Achtung: Verdrahtung nur im spannungsfreien Zustand.

5. Verzögerungszeit einstellen:

Stellen Sie die gewünschte Zeitverzögerung am Drehknopf ein und versiegeln Sie den Drehknopf mit dem mitgelieferten Aufkleber. (Bei Festzeitvariante ESM-TE3...05S entfällt dieser Schritt da eine Verzögerungszeit von 0,5 Sekunden fest eingestellt ist).

Achtung: Skalenstriche sind lediglich als Einstellhilfe zu verstehen. Die Verzögerungszeit ist unbedingt nachzumessen.

6. Das Gerät starten:

Schalten Sie die Betriebsspannung ein.

Achtung: Ist das Startverhalten *Automatischer Start* am Basisgerät eingestellt, schließen die Sicherheitskontakte sofort.

Ist das Startverhalten *Überwacher manueller Start* eingestellt, schließen Sie den Start-Taster um die Sicherheitskontakte zu schließen.

Die LED's K1 und K2 am Basisgerät und am ESM-TE3.. leuchten.

7. Sicherheitsfunktion auslösen:

Öffnen Sie den Not-Halt-Kreis durch Betätigen des angeschlossenen Sicherheitsschalters. Die Sicherheitskontakte des Basisgerätes öffnen umgehend, die des ESM-TE3.. nach Ablauf der am Drehknopf eingestellten Zeit.

Achtung: Messen Sie die Verzögerungszeit.

8. Wiedereinschalten:

Schließen Sie den Not-Halt-Kreis. Ist *Automatischer Start* am Basisgerät gewählt, schließen die Sicherheitskontakte sofort.

Ist das Startverhalten *Überwacher manueller Start* eingestellt, schließen Sie den Start-Taster um die Sicherheitskontakte des Basisgerätes und des ESM-TE3.. zu schließen.

Was tun im Fehlerfall?

Gerät schaltet nicht ein:

- Prüfen Sie die Verdrahtung des ESM-TE3.. und des Basisgerätes anhand der Anschlussbilder (siehe auch Betriebsanleitung des Basisgerätes).
- Prüfen Sie den verwendeten Sicherheitschalter am Basisgerät auf korrekte Funktion bzw. Justierung.
- Prüfen Sie, ob der Not-Halt-Kreis des Basisgerätes geschlossen ist.
- Prüfen Sie, ob der Start-Taster am Basisgerät (bei manuellem Start) geschlossen ist.
- Überprüfen Sie die Betriebsspannung an A1 und A2 am Basisgerät und am ESM-TE3...
- Ist der Rückführkreis geschlossen?

Gerät lässt sich nach Not-Halt nicht wiedereinschalten:

- Prüfen Sie ob der Not-Halt-Kreis wieder geschlossen wurde.
- Ist der Start-Taster vor Schließen des Not-Halt-Kreises geöffnet worden (bei manuellem Start)?
- Ist der Rückführkreis geschlossen?
- Liegt während des Zeitablaufes die Versorgungsspannung an?

Sollte der Fehler weiterhin bestehen, führen Sie die unter *Ablauf bei Inbetriebnahme* aufgeführten Schritte aus.

Sollte auch dies den Fehler nicht beheben, ist das Gerät zur Überprüfung an den Hersteller zurück zu senden.

Das Öffnen des Gerätes ist unzulässig und führt zum Gewährleistungsverlust.

Wartung

Einmal im Monat ist das Gerät auf ordnungsgemäße Funktion sowie auf Anzeichen von Manipulation und Umgehung der Sicherheitsfunktion zu kontrollieren. Überprüfen Sie hierzu die Verdrahtung des Gerätes und lösen Sie die Not-Halt-Funktion aus. Kontrollieren Sie die Verzögerungszeit).

Ansonsten arbeitet das Gerät, richtige Installation vorausgesetzt, wartungsfrei.

Entsorgung

Beachten Sie bei der Entsorgung die geltenden nationalen Vorschriften und Gesetze.

EU-Konformitätserklärung

Die Konformitätserklärung ist Bestandteil der Betriebsanleitung und liegt dem Gerät als separates Blatt bei.

Die EU-Konformitätserklärung finden Sie auch unter: www.euchner.de

Service

Wenden Sie sich im Servicefall an:

EUCHNER GmbH + Co. KG
Kohlhammerstraße 16
70771 Leinfelden-Echterdingen
Deutschland

Servicetelefon:

+49 711 7597-500

E-Mail:

support@euchner.de

Internet:

www.euchner.de

Technische Daten

Parameter	Wert		
	ESM-TE301	ESM-TE302	ESM-TE303
Ausführung	AC/DC 24 V	AC 115 V	AC 230 V
Betriebsspannung	AC/DC 24 V	AC 115 V	AC 230 V
Bemessungsnetzfrequenz		50 - 60 Hz	
Zulässige Abweichung		± 10 %	
Leistungsaufnahme	DC 24 V ca. 1,5 W		AC 230 V ca. 4,0 VA
Verzögerungszeit	1 ... 30 s, stufenlos einstellbar		
ESM-TE3..	1 ... 30 s, stufenlos einstellbar		
ESM-TE3..05S	0,5 s, fest eingestellt		
Steuerspannung an S11	DC 24 V		
Steuerstrom S11 ... S14	ca. 40 mA		
Sicherheitskontaktbestückung	3 Schließer		
Meldekontaktbestückung	1 Öffner (Überwachungskontakt für Basisgerät)		
Max. Schaltspannung	AC 250 V		
Schaltleistung Sicherheitskontakte (17-18, 27-28, 37-38)	AC: 250 V, 1.500 VA, 6 A für ohmsche Last 250 V, 4 A für AC-15		
	DC: 24 V, 30 W, 1,25 A für ohmsche Last 24 V, 2 A für DC-13		
Max. Summenstrom aller Sicherheitskontakte	10,5 A		
Mindestkontaktbelastung	24 V, 20 mA		
Kontaktabsicherung	6 A gG		
Leitungsquerschnitt	0,14 - 2,5 mm ²		
Max. Länge Steuerleitung	1.000 m bei 0,75 mm ²		
Kontaktwerkstoff	AgNi		
Kontaktlebensdauer mech.	ca. 1 x 10 ⁷		
Prüfspannung	2,5 kV (Steuerspannung/Kontakte)		
Bemessungsstoßspannungsfestigkeit, Kriech-/Luftstrecken	4 kV (DIN VDE 0110-1)		
Bemessungsisolationsspannung	250 V		
Schutzart	IP20		
Temperaturbereich	DC 24 V: -15°C bis +60°C AC 230 V/115 V/24 V: -15°C bis +40°C		
Verschmutzungsgrad	2 (DIN VDE 0110-1)		
Überspannungskategorie	3 (DIN VDE 0110-1)		
Gewicht	ca. 230 g		
Montage	Tragschiene nach DIN EN 60715 TH35		
Zuverlässigkeitswerte nach EN ISO 13849-1 für alle Varianten der Baureihe ESM-BA3¹⁾			
Last (DC-13; 24 V)	≤ 0,1 A	≤ 1 A	≤ 2 A
n _{op}	≤ 400.000 Zyklen	≤ 73.000 Zyklen	≤ 17.000 Zyklen
T _{10D}	20 Jahre		
Kategorie	3		
PL	d		
PfH ₀	1,03 x 10 ⁷ 1/h		

1) Für Anwendungen die von diesen Rahmenbedingungen abweichen können zusätzliche Daten vom Hersteller angefordert werden.

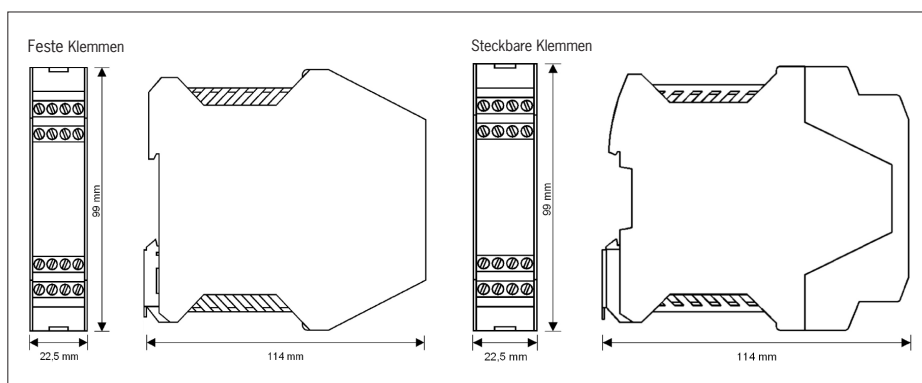


Bild 4: Maßzeichnung ESM-TE3..

Anwendungsmöglichkeiten

Je nach Anwendung ist das Gerät entsprechend Bild 5 und Bild 6 mit einem EUCHNER Basisgerät zu verdrahten.

Verdrahtung

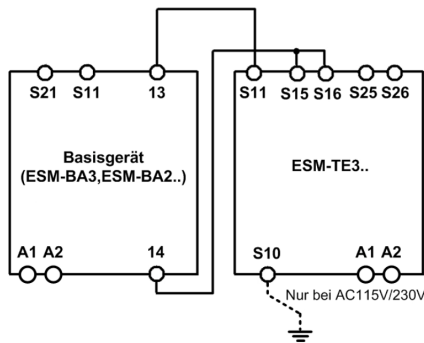


Bild 5: Anschluss ESM-TE3.. an Basisgerät

Verdrahtung des ESM-TE3.. über nur 4 Leitungen:

Ein Sicherheitskontakt des Basisgerätes (z. B. 13 - 14) steuert die Relais des ESM-TE3.. an (S11 und S15/S16).

Zwei Leitungen an S25 und S26 werden für die Rückmeldung/Fehlerüberwachung benötigt. Die Verdrahtung dieser ist, abhängig von der Anwendung, gemäß Bild 7 bzw. Bild 8 vorzunehmen.

Ein Fehler im ESM-TE3.. verhindert hierdurch den erneuten Start der gesamten Sicherheitskette. Neben internen Fehlern werden auch Masseschlüsse in den Steuerleitungen erkannt.

Hinweis:

Damit die Masseschluss-Überwachung aktiv wird, muss S10 bei den AC115/230V-Geräten mit PE (Schutzerde) verbunden werden. Bei AC/DC 24 V PE nach EN 60204-1 nur am Netzteil anschließen.

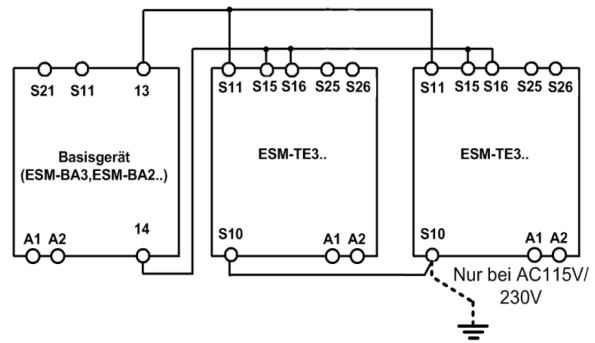


Bild 6: Anschluss mehrerer ESM-TE3.. an Basisgerät

Sollen weitere ESM-TE3.. in das System integriert werden, müssen bei allen ESM-TE3.. die Anschlüsse S11 parallel geschaltet werden. Ebenfalls die Anschlüsse S10 und die Anschlüsse S15/S16.

Die Rückführkreise (S25 - S26) der einzelnen Erweiterungsgeräte müssen mit dem Start des Basisgerätes in Serie geschaltet werden (vgl. Bild 7 bzw. Bild 8).

Rückführkreis

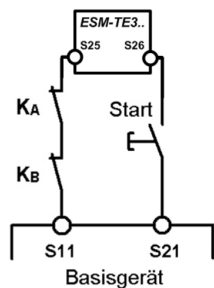


Bild 7: Rückführkreis.

An das ESM-TE3.. oder das Basisgerät angeschlossene Schütze werden über den Rückführkreis des Basisgerätes überwacht. KA und KB sind die zwangsgeführten Kontakte des angeschlossenen Schützes bzw. des Erweiterungsmoduls.

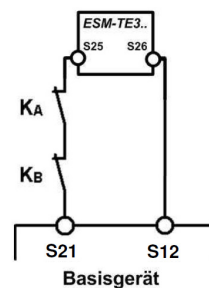


Bild 8: Rückführkreis mit Auto-Start.

An das ESM-TE3.. oder das Basisgerät angeschlossene Schütze werden über den Rückführkreis des Basisgerätes überwacht. KA und KB sind die zwangsgeführten Kontakte des angeschlossenen Schützes bzw. des Erweiterungsmoduls.

Spannungsversorgung und Sicherheitskontakte

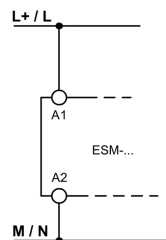


Bild 9: Anschluss der Spannungsversorgung an den Klemmen A1 und A2 (Versorgungsspannung entsprechend techn. Daten).

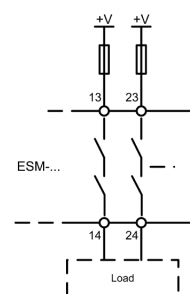


Bild 10: Anschluss zu schaltender Lasten an Sicherheitskontakte (Beispielhafte Kontaktkonfiguration. Je nach Gerätetyp abweichend. Schaltspannungen +V entsprechend techn. Daten).