

## Gültigkeit

Diese Betriebsanleitung gilt für alle Sicherheits-Kontakterweiterungen ESM-ES3..V1.1.X. Diese Betriebsanleitung bildet zusammen mit dem Dokument *Sicherheitsinformation und Wartung* sowie einem ggf. verfügbaren Datenblatt die vollständige Benutzerinformation für Ihr Gerät.

### Wichtig!

Beachten Sie, dass Sie die für Ihre Produktversion gültige Betriebsanleitung verwenden. Bei Fragen wenden Sie sich an den EUCHNER Service.

## Ergänzende Dokumente

Die Gesamtdokumentation für dieses Gerät besteht aus folgenden Dokumenten:

Dokumenttitel (Dokumentnummer)	Inhalt	
Sicherheitsinformation (2525460)	Grundlegende Sicherheitsinformationen	
Betriebsanleitung (2090074)	(dieses Dokument)	
Konformitätserklärung	Konformitätserklärung	
Ggf. Ergänzungen zur Betriebsanleitung	Ggf. zugehörige Ergänzungen zur Betriebsanleitung oder Datenblätter berücksichtigen.	

### Wichtig!

Lesen Sie immer alle Dokumente durch, um einen vollständigen Überblick für die sichere Installation, Inbetriebnahme und Bedienung des Geräts zu bekommen. Die Dokumente können unter [www.euchner.de](http://www.euchner.de) heruntergeladen werden. Geben Sie hierzu die Dok. Nr. oder die Bestellnummer des Geräts in die Suche ein.

## Bestimmungsgemäßer Gebrauch

Durch die Kontakterweiterung ESM-ES3.. können in Verbindung mit einem beliebigen Basisgerät der EUCHNER ESM-Serie jeweils bis zu 3 zusätzliche Sicherheitskontaktpfade pro Gerät geschaffen werden. Ein bestehendes System kann so praktisch beliebig modular erweitert werden. Die Ansteuerung erfolgt über einen Sicherheitskontakt des Basisgerätes, zur Fehlerüberwachung stellt das ESM-ES3 Meldekontakte zur Verfügung. Die Geräte können in Anlagen bis zur Sicherheitskategorie 4, PL e gemäß EN ISO 13849-1 eingesetzt werden.

Vor dem Einsatz des Geräts ist eine Risikobeurteilung an der Maschine durchzuführen z. B. nach folgenden Normen:

- ▶ EN ISO 13849-1
- ▶ EN ISO 12100
- ▶ IEC 62061.

Zum bestimmungsgemäßen Gebrauch gehört das Einhalten der einschlägigen Anforderungen für den Einbau und Betrieb, insbesondere nach folgenden Normen:

- ▶ EN ISO 13849-1
- ▶ EN 60204-1
- ▶ IEC 62061.

### Wichtig!

- ▶ Der Anwender trägt die Verantwortung für die Einbindung des Geräts in ein sicheres Gesamtsystem. Dazu muss das Gesamtsystem z. B. nach EN ISO 13849-1 validiert werden.
- ▶ Der Anwender des Geräts muss bleibende Restrisiken beurteilen und dokumentieren.
- ▶ Liegt dem Produkt ein Datenblatt bei, gelten die Angaben des Datenblatts.

## Sicherheitshinweise

### ⚠️ WARNUNG

- ▶ Die Installation und Inbetriebnahme des Gerätes darf nur durch ausgebildetes Fachpersonal erfolgen.
- ▶ Bei der Installation des Gerätes sind die länderspezifischen Vorschriften zu beachten.

- ▶ Der elektrische Anschluss des Gerätes darf nur in spannungsfreiem Zustand durchgeführt werden.
- ▶ Die Verdrahtung des Gerätes muss den Anweisungen dieser Betriebsanleitung entsprechen, ansonsten besteht die Gefahr, dass die Sicherheitsfunktion verloren geht.
- ▶ Das Öffnen des Gerätes, jegliche Manipulationen am Gerät und das Umgehen der Sicherheitseinrichtungen sind unzulässig.
- ▶ Alle relevanten Sicherheitsvorschriften und Normen sind zu beachten.
- ▶ Das Gesamtkonzept der Steuerung, in die das Gerät eingebunden ist, ist vom Benutzer zu validieren.
- ▶ Nichtbeachtung der Sicherheitsvorschriften kann Tod, schwere Verletzungen und hohe Sachschäden verursachen.
- ▶ Die Geräteversion (siehe Typenschild Vx.x.x) ist zu hinterlegen und vor jeder Inbetriebnahme zu überprüfen. Bei einer Versionsänderung ist der Einsatz des Gerätes in der Gesamtapplikation erneut zu validieren.

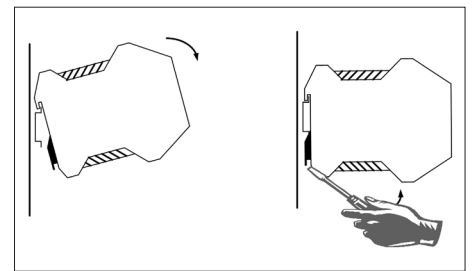


Bild 2: Montage/Demontage

## Merkmale

- ▶ 3 sichere, redundante Relaisausgänge
- ▶ 1 Hilfskontakt (Fehlerüberwachung)
- ▶ Ansteuerung über Basisgerät der EUCHNER ESM-Serie
- ▶ Modulares, beliebig konfigurierbares Sicherheitssystem
- ▶ Fehlerüberwachung durch Basisgerät
- ▶ Masseschluss-Überwachung
- ▶ Anzeige des Schaltzustandes über LED
- ▶ Einsatz bis PL e, SILCL 3, Kategorie 4

## Funktion

Die Kontakterweiterung ESM-ES3.. ist in Verbindung mit einem Basisgerät aus der EUCHNER ESM-Serie für die sichere Trennung von Sicherheitsstromkreisen nach EN 60204-1 konzipiert und kann bis zur Sicherheitskategorie 4, PL e nach EN ISO 13849-1 eingesetzt werden.

Über die Sicherheitskontakte des Basisgerätes wird die Klemme S11 (DC 24 V Steuerspannung) mit den Klemmen S15 und S16 verbunden. Mit dem Starten des Basisgerätes, wird so auch das ESM-ES3.. aktiviert. Durch Betätigung des Sicherheitsschalters trennt das Basisgerät die Steuerspannung und die Sicherheitskontakte des ESM-ES3.. öffnen umgehend.

Tritt ein Fehler im ESM-ES3.. auf, so wird dieser über die Klemmen S23 und S24 vom Basisgerät erkannt.

**Der eigenständige Betrieb ohne Basisgerät ist nicht möglich.**

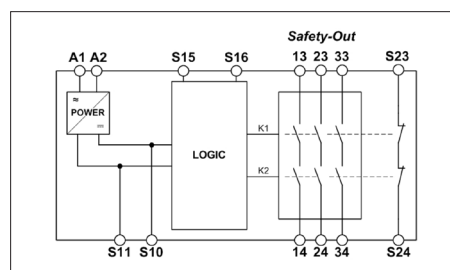


Bild 1: Blockschaltbild ESM-ES3..

## Montage

Das Gerät ist gemäß EN 60204-1 für den Einbau in Schaltschränken mit der Mindestschutzart IP54 vorgesehen. Die Montage erfolgt auf 35mm-Tragschiene nach DIN EN 60715 TH35.

### Wichtig!

- ▶ Im Schaltschrank ist für ausreichende Wärmeabfuhr zu sorgen.
- ▶ Bei der AC 115 V/230 V-Variante sind min. 10 mm Abstand zu benachbarten Geräten einzuhalten.

## Elektrischer Anschluss

- ▶ Bei Einsatz der 24V-Version ist ein Sicherheitstransformator nach EN 61558-2-6 oder ein Netzteil mit galvanischer Trennung zum Netz vorzuschalten.
- ▶ Eine externe Absicherung der Sicherheitskontakte ist vorzusehen.
- ▶ Eine maximale Leitungslänge der Steuerleitungen von 1.000 m bei einem Leitungsquerschnitt von 0,75 mm<sup>2</sup> darf nicht überschritten werden.
- ▶ Der Leitungsquerschnitt darf 2,5 mm<sup>2</sup> nicht überschreiten.
- ▶ Sollte das Gerät nach Inbetriebnahme keine Funktion zeigen, so ist es ungeöffnet an den Hersteller zurückzusenden. Bei Öffnen des Gerätes entfällt der Gewährleistungsanspruch.
- ▶ Bei der AC 115/230 V-Variante ist PE (Schutzerde) an Klemme S10 anzuschließen. Verdrahtung des gesamten Gerätes ist auf 115/230 V auszulegen.
- ▶ Ausreichende Schutzbeschaltung für induktive Lasten (z. B. Freilaufdiode) ist vorzusehen.

	A1	Spannungsversorgung
	A2	Spannungsversorgung
	S11	DC 24 V Steuerspannung
	S10	Ansteuerleitung
	S15	Ansteuerleitung
	S16	Ansteuerleitung
	S23	Fehlerüberwachung
	S24	Fehlerüberwachung
	13-14	Sicherheitskontakt 1
	23-24	Sicherheitskontakt 2
	33-34	Sicherheitskontakt 3

Bild 3: Anschlüsse

## Ablauf bei der Inbetriebnahme

### Hinweis

Während der Inbetriebnahme sind die unter *Elektrischer Anschluss* aufgeführten Punkte zu berücksichtigen.

### 1. ESM-ES3.. verdrahten:

Verdrahten Sie das ESM-ES3.. entsprechend Ihrer Anwendung mit dem EUCHNER Basisgerät (siehe Bild 5 und Bild 6).

### 2. Basisgerät verdrahten:

Verdrahten Sie das Basisgerät entsprechend des ermittelten Performance Levels (siehe Betriebsanleitung des Basisgerätes).

### 3. Rückführkreis verdrahten:

Verdrahten Sie den Rückführkreis entsprechend Bild 7 und Bild 8.

### 4. Spannungsversorgung verdrahten:

Schließen Sie die Versorgungsspannung an den Klemmen A1 und A2 an (siehe Bild 9).

**Achtung:** Verdrahtung nur im spannungsfreien Zustand.

**5. Das Gerät starten:**

Schalten Sie die Betriebsspannung ein.

**Achtung:** Ist das Startverhalten *Automatischer Start* am Basisgerät eingestellt, schließen die Sicherheitskontakte sofort.

Ist das Startverhalten *Überwacher manueller Start* eingestellt, schließen Sie den Start-Taster um die Sicherheitskontakte zu schließen.

Die LED's K1 und K2 am Basisgerät und am ESM-ES3.. leuchten.

**6. Sicherheitsfunktion auslösen:**

Öffnen Sie den Not-Halt-Kreis durch Betätigen des angeschlossenen Sicherheitsschalters. Die Sicherheitskontakte des Basisgerätes und des ESM-ES3.. öffnen umgehend.

**7. Wiedereinschalten:**

Schließen Sie den Not-Halt-Kreis. Ist *Automatischer Start* am Basisgerät gewählt, schließen die Sicherheitskontakte sofort.

Ist das Startverhalten *Überwacher manueller Start* eingestellt, schließen Sie den Start-Taster um die Sicherheitskontakte des Basisgerätes und des ESM-ES3.. zu schließen.

**Was tun im Fehlerfall?**

**Gerät schaltet nicht ein:**

- ▶ Prüfen Sie die Verdrahtung des ESM-ES3.. und des Basisgerätes anhand der Anschlussbilder (siehe auch Betriebsanleitung des Basisgerätes).
- ▶ Prüfen Sie den verwendeten Sicherheitsschalter am Basisgerät auf korrekte Funktion bzw. Justierung.
- ▶ Prüfen Sie, ob der Not-Halt-Kreis des Basisgerätes geschlossen ist.
- ▶ Prüfen Sie, ob der Start-Taster am Basisgerät (bei manuellem Start) geschlossen ist.
- ▶ Überprüfen Sie die Betriebsspannung an A1 und A2 am Basisgerät und am ESM-ES3...
- ▶ Ist der Rückführkreis geschlossen?

**Gerät lässt sich nach Not-Halt nicht wiedereinschalten:**

- ▶ Prüfen Sie ob der Not-Halt-Kreis wieder geschlossen wurde.
- ▶ Ist der Start-Taster vor Schließen des Not-Halt-Kreises geöffnet worden (bei manuellem Start)?
- ▶ Ist der Rückführkreis geschlossen?
- ▶ Liegt während des Zeitablaufes die Versorgungsspannung an?

Sollte der Fehler weiterhin bestehen, führen Sie die unter *Ablauf bei Inbetriebnahme* aufgeführten Schritte aus.

Sollte auch dies den Fehler nicht beheben, ist das Gerät zur Überprüfung an den Hersteller zurück zu senden.

**Das Öffnen des Gerätes ist unzulässig und führt zum Gewährleistungsverlust.**

**Wartung**

Einmal im Monat ist das Gerät auf ordnungsgemäße Funktion sowie auf Anzeichen von Manipulation und Umgehung der Sicherheitsfunktion zu kontrollieren. Ansonsten arbeitet das Gerät, richtige Installation vorausgesetzt, wartungsfrei.

**Entsorgung**

Beachten Sie bei der Entsorgung die geltenden nationalen Vorschriften und Gesetze.

**Konformitätserklärung**

Die EU-Konformitätserklärung finden Sie unter [www.euchner.de](http://www.euchner.de). Geben Sie dazu die Bestellnummer Ihres Gerätes in die Suche ein. Unter *Downloads* ist das Dokument verfügbar.

**Service**

Wenden Sie sich im Servicefall an:

EUCHNER GmbH + Co. KG  
 Kohlhammerstraße 16  
 70771 Leinfelden-Echterdingen  
 Deutschland

**Servicetelefon:**

+49 711 7597-500

**E-Mail:**

support@euchner.de

**Internet:**

www.euchner.de

**Technische Daten**

Parameter	Wert		
	ESM-ES301	ESM-ES302	ESM-ES303
Ausführung	AC/DC 24 V	AC 115V	AC 230 V
Betriebsspannung	AC/DC 24 V	AC 115V	AC 230 V
Bemessungsnetzfrequenz		50 - 60 Hz	
Zulässige Abweichung		± 10 %	
Leistungsaufnahme	DC 24 V ca. 1,2 W		AC 230 V ca. 3,5 VA
Steuerspannung an S11		DC 24 V	
Steuerstrom S11 ... S14		ca. 40 mA	
Sicherheitskontaktbestückung		3 Schließer	
Meldekontaktbestückung		1 Öffner (Überwachungskontakt für Basisgerät)	
Max. Schaltspannung		AC 250 V	
Schaltleistung Sicherheitskontakte (13-14, 23-24, 33-34)		AC: 230 V, 1,500 VA, 6 A für ohmsche Last 230 V, 4 A für AC-15	
		DC: 24 V, 30 W, 1,25 A für ohmsche Last 24 V, 2 A für DC-13	
Max. Summenstrom aller Sicherheitskontakte		10,5 A	
Mindestkontaktbelastung		24 V, 20 mA	
Kontaktabsicherung		6 A gG	
Leitungsquerschnitt		0,14 - 2,5 mm <sup>2</sup>	
Anzugsdrehmoment (min./max.)		0,5 Nm / 0,6 Nm	
Typ. Einschaltverzögerung/Ausschaltverzögerung der Schließerkontakte bei Anforderung über den Sicherheitskreis		< 70 ms / < 20 ms	
Max. Länge Steuerleitung		1.000 m bei 0,75 mm <sup>2</sup>	
Kontaktwerkstoff		AgNi	
Kontaktlebensdauer mech.		ca. 1 x 10 <sup>7</sup>	
Prüfspannung		2,5 kV (Steuerspannung/Kontakte)	
Bemessungsstoßspannungsfestigkeit, Kriech-/Luftstrecken		4 kV (DIN VDE 0110-1)	
Bemessungsisolationsspannung		250 V	
Schutzart		IP20	
Temperaturbereich		DC 24 V: -15°C bis +60°C AC 230 V/115 V/24 V: -15°C bis +40°C	
Einsatzhöhe		≤ 2000 m (über NN)	
Verschmutzungsgrad		2 (DIN VDE 0110-1)	
Überspannungskategorie		3 (DIN VDE 0110-1)	
Gewicht		ca. 230 g	
Montage		Tragschiene nach DIN EN 60715 TH35	

Kennwerte nach EN ISO 13849-1 für alle Varianten der Baureihe ESM-ES3 <sup>1)</sup>			
Last (DC-13; 24 V)	≤ 0,1 A	≤ 1 A	≤ 2A
n <sub>op</sub>	≤ 400.000 Zyklen	≤ 73.000 Zyklen	≤ 17.000 Zyklen
T <sub>10D</sub>	20 Jahre		
Kategorie	4		
PL	e		
PFH <sub>b</sub>	1,2 x 10 <sup>8</sup> 1/h		

1) Für Anwendungen die von diesen Rahmenbedingungen abweichen können zusätzliche Daten vom Hersteller angefordert werden.

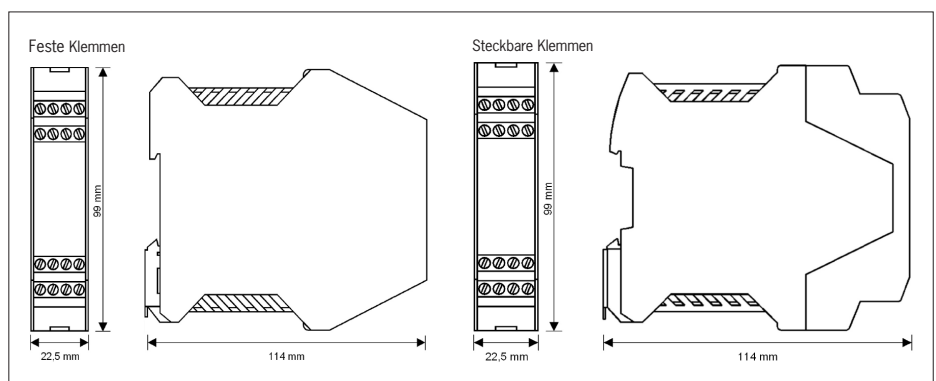


Bild 4: Maßzeichnung ESM-ES3..

**Anwendungsmöglichkeiten**

Je nach Anwendung ist das Gerät entsprechend Bild 5 und Bild 6 mit einem EUCHNER Basisgerät zu verdrahten. Findet die Verdrahtung der Geräte innerhalb eines Schaltschranks statt (Mindestschutzart IP54), kann der Fehler eines Querschusses zwischen den Ansteuerleitungen ausgeschlossen werden (geschützter Verdrahtungsraum). Kategorie 4, PL e gemäß EN ISO 13849-1 ist somit möglich. Kann dieser Fehlerausschluss nicht vorgenommen werden, wird Kategorie 3, PL e erreicht.

**Verdrahtung**

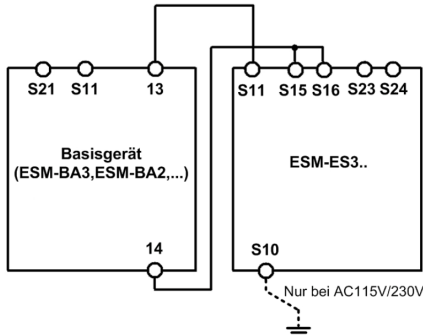


Bild 5: Anschluss ESM-ES3.. an Basisgerät

Verdrahtung des ESM-ES3.. über nur 4 Leitungen:  
 Ein Sicherheitskontakt des Basisgerätes (z. B. 13 - 14) steuert die Relais des ESM-ES3.. an (S11 und S15/S16).  
 Zwei Leitungen an S23 und S24 werden für die Rückmeldung/Fehlerüberwachung benötigt. Die Verdrahtung dieser ist, abhängig von der Anwendung, gemäß Bild 7 bzw. Bild 8 vorzunehmen.  
 Ein Fehler im ESM-ES3.. verhindert hierdurch den erneuten Start der gesamten Sicherheitskette. Neben internen Fehlern werden auch Masseschlüsse in den Steuerleitungen erkannt.

**Hinweis:**

Damit die Masseschluss-Überwachung aktiv wird, muss S10 bei den AC115/230V-Geräten mit PE (Schutzerde) verbunden werden. Bei AC/DC 24 V PE nach EN 60204-1 nur am Netzteil anschließen.

**Rückführkreis**

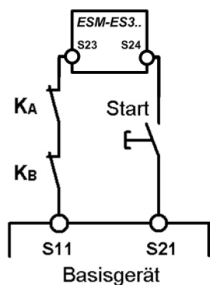


Bild 7: Rückführkreis.

An das ESM-ES3.. oder das Basisgerät angeschlossene Schütze werden über den Rückführkreis des Basisgerätes überwacht. KA und KB sind die zwangsgeführten Kontakte des angeschlossenen Schützes bzw. des Erweiterungsmoduls.

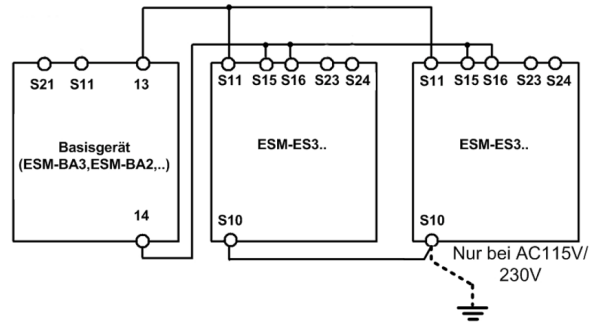


Bild 6: Anschluss mehrerer ESM-ES3.. an Basisgerät

Sollen weitere ESM-ES3.. in das System integriert werden, müssen bei allen ESM-ES3.. die Anschlüsse S11 parallel geschaltet werden. Ebenfalls die Anschlüsse S10 und die Anschlüsse S15/S16.  
 Die Rückführkreise (S23 - S24) der einzelnen Erweiterungsgeräte müssen mit dem Start des Basisgerätes in Serie geschaltet werden (vgl. Bild 7 bzw. Bild 8).

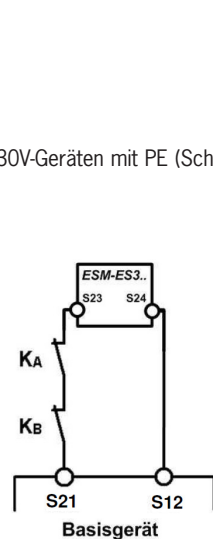


Bild 8: Rückführkreis mit Auto-Start.

An das ESM-ES3.. oder das Basisgerät angeschlossene Schütze werden über den Rückführkreis des Basisgerätes überwacht. KA und KB sind die zwangsgeführten Kontakte des angeschlossenen Schützes bzw. des Erweiterungsmoduls.

**Spannungsversorgung und Sicherheitskontakte**

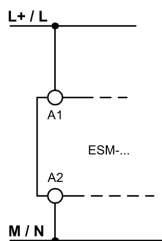


Bild 9: Anschluss der Spannungsversorgung an den Klemmen A1 und A2 (Versorgungsspannung entsprechend techn. Daten).

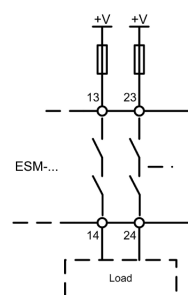


Bild 10: Anschluss zu schaltender Lasten an Sicherheitskontakte (Beispielhafte Kontaktkonfiguration. Je nach Gerätetyp abweichend. Schaltspannungen +V entsprechend techn. Daten).