

Gültigkeit

Diese Betriebsanleitung gilt für alle Sicherheitsschalter EGZ. Diese Betriebsanleitung bildet zusammen mit dem Dokument *Sicherheitsinformation* sowie einem ggf. verfügbaren Datenblatt die vollständige Benutzerinformation für Ihr Gerät.

Wichtig!

Beachten Sie, dass Sie die für Ihre Produktversion gültige Betriebsanleitung verwenden. Bei Fragen wenden Sie sich an den EUCHNER Service.

Ergänzende Dokumente

Die Gesamtdokumentation für dieses Gerät besteht aus folgenden Dokumenten:

Dokumenttitel (Dokumentnummer)	Inhalt	
Sicherheitsinformation (2525460)	Grundlegende Sicherheitsinformationen	
Betriebsanleitung (2103013)	(dieses Dokument)	
Konformitätserklärung	Konformitätserklärung	
Ggf. Ergänzungen zur Betriebsanleitung	Ggf. zugehörige Ergänzungen zur Betriebsanleitung oder Datenblätter berücksichtigen.	

Wichtig!

Lesen Sie immer alle Dokumente durch, um einen vollständigen Überblick für die sichere Installation, Inbetriebnahme und Bedienung des Geräts zu bekommen. Die Dokumente können unter www.euchner.de heruntergeladen werden. Geben Sie hierzu die Dok. Nr. oder die Bestellnummer des Geräts in die Suche ein.

Bestimmungsgemäßer Gebrauch

Sicherheitsschalter der Baureihe EGZ sind Verriegelungseinrichtungen ohne Zuhaltung (Bauart 1). Der Betätiger ist uncodiert (z. B. Nocken). In Verbindung mit einer beweglichen trennenden Schutzeinrichtung und der Maschinensteuerung verhindert dieses Sicherheitsbauteil, dass gefährliche Maschinenfunktionen ausgeführt werden, solange die Schutzeinrichtung geöffnet ist. Wenn die Schutzeinrichtung während der gefährlichen Maschinenfunktion geöffnet wird, wird ein Stoppbefehl ausgelöst.

Das bedeutet:

- ▶ Einschaltbefehle, die eine gefährliche Maschinenfunktion hervorrufen, dürfen erst dann wirksam werden, wenn die Schutzeinrichtung geschlossen ist.
- ▶ Das Öffnen der Schutzeinrichtung löst einen Stoppbefehl aus.
- ▶ Das Schließen einer Schutzeinrichtung darf kein selbstständiges Anlaufen einer gefährlichen Maschinenfunktion hervorrufen. Hierzu muss ein separater Startbefehl erfolgen. Ausnahmen hierzu siehe EN ISO 12100 oder relevante C-Normen

Geräte dieser Baureihe können als sichere Positionsgeber eingesetzt werden.

Vor dem Einsatz des Geräts ist eine Risikobeurteilung an der Maschine durchzuführen z. B. nach folgenden Normen:

- ▶ EN ISO 13849-1
- ▶ EN ISO 12100
- ▶ EN IEC 62061

Zum bestimmungsgemäßen Gebrauch gehört das Einhalten der einschlägigen Anforderungen für den Einbau und Betrieb, insbesondere nach folgenden Normen:

- ▶ EN ISO 13849-1
- ▶ EN ISO 14119
- ▶ EN IEC 60204-1

Wichtig!

- ▶ Der Anwender trägt die Verantwortung für die korrekte Einbindung des Geräts in ein sicheres Gesamtsystem. Dazu muss das Gesamtsystem z. B. nach EN ISO 13849-1 validiert werden.
- ▶ Wird zur Bestimmung des Performance Levels (PL) das vereinfachte Verfahren nach EN ISO 13849-1:2023, Abschnitt 6.2.3 benutzt, reduziert sich möglicherweise der PL, wenn mehrere Geräte hintereinander geschaltet werden.
- ▶ Eine logische Reihenschaltung sicherer Kontakte limitiert unter Umständen den erreichbaren Performance Level (PL). Nähere Informationen hierzu gibt ISO TR 24119.
- ▶ Liegt dem Produkt ein Datenblatt bei, gelten die Angaben des Datenblatts, falls diese von der Betriebsanleitung abweichen.

Sicherheitshinweise

⚠ WARNUNG

Lebensgefahr durch unsachgemäßen Einbau oder Umgehen (Manipulation). Sicherheitsbauteile erfüllen eine Personenschutz-Funktion.

- ▶ Sicherheitsbauteile dürfen nicht überbrückt, weggedreht, entfernt oder auf andere Weise unwirksam gemacht werden. Beachten Sie hierzu insbesondere die Maßnahmen zur Verringerung der Umgehungsmöglichkeiten nach EN ISO 14119:2013, Abschn. 7.

- ▶ Montage, elektrischer Anschluss und Inbetriebnahme ausschließlich durch autorisiertes Fachpersonal, welches über spezielle Kenntnisse im Umgang mit Sicherheitsbauteilen verfügt.

Funktion

Präzisions-Einzelgrentzaster werden zum Positionieren und Steuern im Maschinen- und Anlagenbau eingesetzt.

Beim Bewegen des Betätigungselements aus der Ruhestellung in die Endstellung werden die Schaltkontakte betätigt. Die Sicherheitskontakte (⊖) werden dabei zwangsweise geöffnet (siehe Bild 1).

Schaltzustände

Die detaillierten Schaltzustände für Ihren Schalter finden Sie in Bild 2. Dort sind alle verfügbaren Schaltelemente beschrieben.

Betätigungselement in Ruhestellung

Die Sicherheitskontakte (⊖) sind geschlossen.

Betätigungselement in Endstellung

Die Sicherheitskontakte (⊖) sind geöffnet.

Montage

HINWEIS

Geräteschäden durch falschen Anbau und ungeeignete Umgebungsbedingungen

- ▶ Sicherheitsschalter und Betätiger dürfen nicht als Anschlag verwendet werden.
- ▶ Beachten Sie EN ISO 14119:2013, Abschnitte 5.2 und 5.3, zur Befestigung des Sicherheitsschalters und des Betätigers.
- ▶ Beachten Sie EN ISO 14119:2013, Abschnitt 7, zur Verringerung von Umgehungsmöglichkeiten einer Verriegelungseinrichtung.
- ▶ Schützen Sie den Schalterkopf vor Beschädigung.
- ▶ Die angegebene IP-Schutzart gilt nur, bei korrekt angezogenen Gehäuseschrauben, Leitungseinführungen und Steckverbindern. Anzugsdrehmomente beachten.

Elektrischer Anschluss

⚠ WARNUNG

Verlust der Sicherheitsfunktion durch falschen Anschluss.

- ▶ Für Sicherheitsfunktionen nur sichere Kontakte (⊖) verwenden.
- ▶ Isolieren Sie die Einzeldrähte mit einer Länge von 6⁺¹ mm ab, um einen sicheren Kontakt zu gewährleisten.

Anwendung des Sicherheitsschalters als Verriegelung für den Personenschutz

Es muss mindestens ein Kontakt (⊖) verwendet werden. Dieser signalisiert die Stellung der Schutzeinrichtung (Kontaktbelegung siehe Bild 2).

Funktionsprüfung

⚠ WARNUNG

Tödliche Verletzung durch Fehler bei der Funktionsprüfung.

- ▶ Stellen Sie vor der Funktionsprüfung sicher, dass sich keine Personen im Gefahrenbereich befinden.
- ▶ Beachten Sie die geltenden Vorschriften zur Unfallverhütung.

Überprüfen Sie nach der Installation und nach jedem Fehler die korrekte Funktion des Geräts.

Gehen Sie dabei folgendermaßen vor:

Mechanische Funktionsprüfung

Das Betätigungselement muss sich leicht bewegen lassen. Zur Prüfung Schutzeinrichtung mehrmals schließen.

Elektrische Funktionsprüfung

1. Betriebsspannung einschalten.
2. Alle Schutzeinrichtungen schließen.
- ➔ Die Maschine darf nicht selbstständig anlaufen.
3. Maschinenfunktion starten.
4. Schutzeinrichtung öffnen.
- ➔ Die Maschine muss abschalten und darf sich nicht starten lassen, solange die Schutzeinrichtung geöffnet ist.

Wiederholen Sie die Schritte 2 - 4 für jede Schutzeinrichtung einzeln.

Kontrolle und Wartung

⚠ WARNUNG

Gefahr von schweren Verletzungen durch den Verlust der Sicherheitsfunktion.

- ▶ Bei Beschädigung oder Verschleiß muss der gesamte Schalter ausgetauscht werden. Der Austausch von Einzelteilen oder Baugruppen ist nicht zulässig.
- ▶ Überprüfen Sie in regelmäßigen Abständen und nach jedem Fehler die korrekte Funktion des Geräts. Hinweise zu möglichen Zeitintervallen entnehmen Sie der EN ISO 14119:2013, Abschnitt 8.2.

Um eine einwandfreie und dauerhafte Funktion zu gewährleisten, sind folgende Kontrollen erforderlich:

- ▶ einwandfreie Schaltfunktion
- ▶ sichere Befestigung aller Bauteile
- ▶ Beschädigungen, starke Verschmutzung, Ablagerungen und Verschleiß
- ▶ Dichtheit der Kabeleinführung
- ▶ gelockerte Leitungsanschlüsse bzw. Steckverbinder.

Info: Das Baujahr ist in der unteren, rechten Ecke des Typschilds ersichtlich.

Haftungsausschluss und Gewährleistung

Wenn die o. g. Bedingungen für den bestimmungsgemäßen Gebrauch nicht eingehalten werden oder wenn die Sicherheitshinweise nicht befolgt werden oder wenn etwaige Wartungsarbeiten nicht wie gefordert durchgeführt werden, führt dies zu einem Haftungsausschluss und dem Verlust der Gewährleistung.

Hinweise zu UL-Anforderungen

Für Geräte mit Steckverbinder gilt:

Für den Einsatz und die Verwendung gemäß den Anforderungen von UL muss eine Class 2 Spannungsversorgung nach UL1310 verwendet werden. Am Einsatzort installierte Anschlussleitungen von Sicherheitsschaltern müssen räumlich von beweglichen und fest installierten Leitungen und nicht isolierten aktiven Teilen anderer Anlagenteile, die mit einer Spannung von über 150 V arbeiten, so getrennt werden, dass ein ständiger Abstand von 50,8 mm eingehalten wird. Es sei denn, die beweglichen Leitungen sind mit geeigneten Isoliermaterialien versehen, die eine gleiche oder höhere Spannungsfestigkeit gegenüber den anderen relevanten Anlagenteilen besitzen.

Konformitätserklärung

Das Produkt erfüllt die Anforderungen der Maschinenrichtlinie 2006/42/EG.

Die EU-Konformitätserklärung finden Sie unter www.euchner.de. Geben Sie dazu die Bestellnummer Ihres Geräts in die Suche ein. Unter *Downloads* ist das Dokument verfügbar.

Service

Wenden Sie sich im Servicefall an:

EUCHNER GmbH + Co. KG
Kohlhammerstraße 16
70771 Leinfelden-Echterdingen

Servicetelefon:

+49 711 7597-500

E-Mail:

support@euchner.de

Internet:

www.euchner.de

Technische Daten

Parameter	Wert
Gehäusewerkstoff	Nichtrostender Stahl
Schutzart	IP67
Mech. Schaltspiele axial	3 x 10 ⁶
Umgebungstemperatur	-20 ... +80 °C
Verschmutzungsgrad (extern, nach EN IEC 60947-1)	3 (Industrie)
Einbaulage	beliebig
Anfahrsgeschwindigkeit max.	8 m/min
Betätigungskraft bei 20 °C	< 16 N
Betätigungshäufigkeit	5000/h
Schaltprinzip	Schleichschaltglied
Kontaktwerkstoff	Silberlegierung hauchvergoldet
Anschlussart	Leitung PUR 7 x 0,5 mm ² Aderisolation PVC Nummerierung 1 ... 6 + GNYE
Bedingter Kurzschlussstrom	100 A
Schaltspannung min. bei 10 mA	12 V
Schaltstrom min. bei 24 V	1 mA
Kurzschlusschutz (Steuersicherung) nach EN IEC 60269-1	4 A gG
Konv. thermischer Strom I _{th}	4 A
Gebrauchskategorie nach EN IEC 60947-5-1	
AC-15	4 A 230 V
DC-13	4 A 24 V
Bemessungsisolationsspannung U _i	= 250 V
Bemessungstoßspannungsfestigkeit	U _{imp} = 2,5 kV
Kennwerte nach EN ISO 13849-1	
Sichere Positionserkennung	
B _{10D} bei DC-13 100 mA/24 V	8 x 10 ⁶

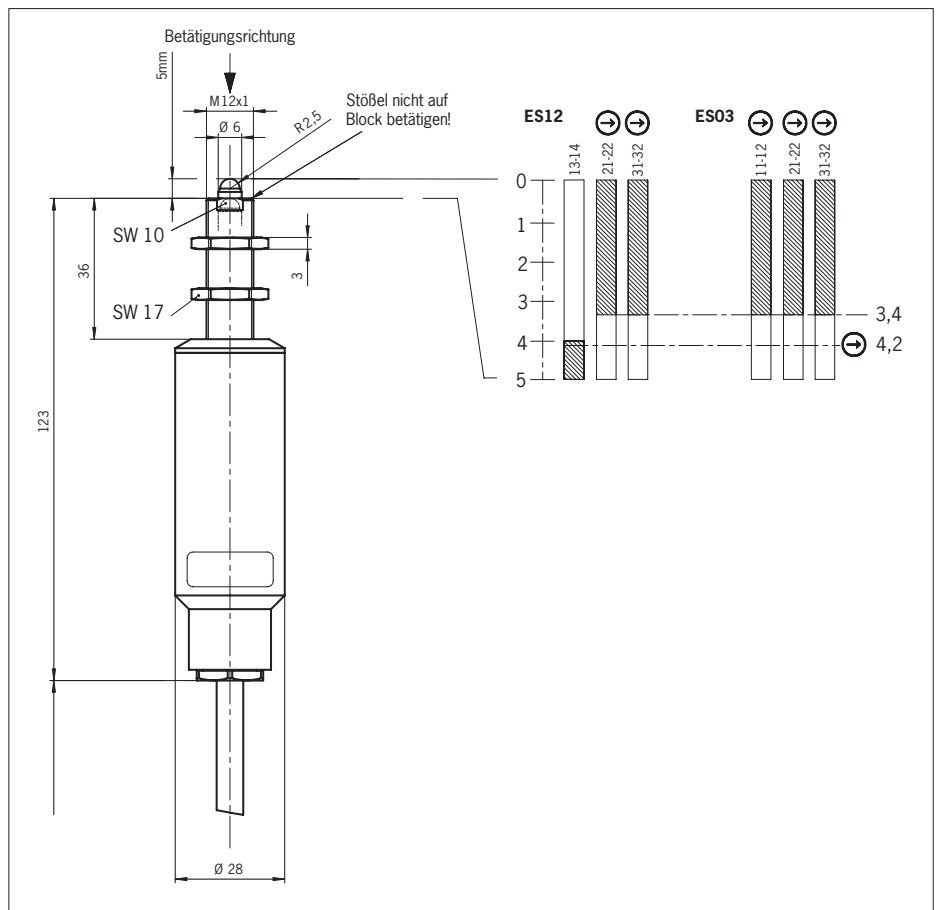


Bild 1: Maßzeichnung und Schaltwegdiagramme EGZ

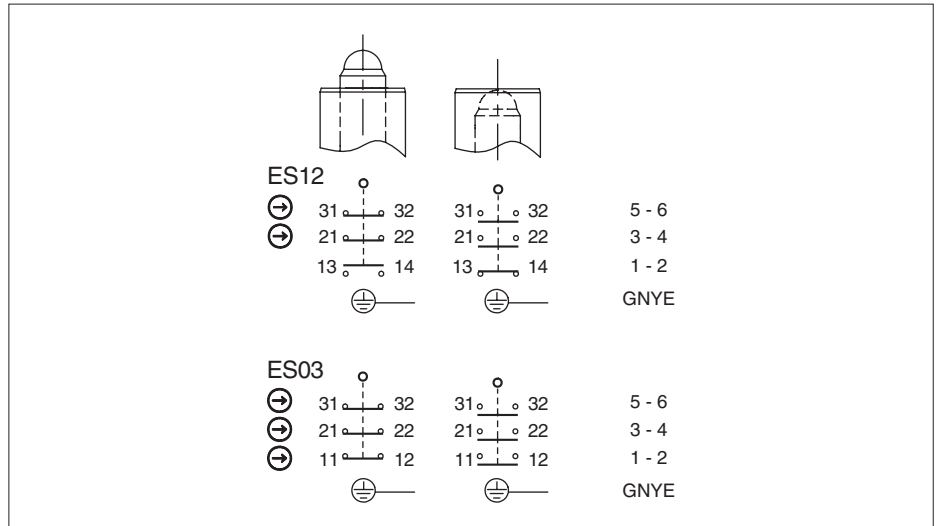


Bild 2: Schaltelemente und Schaltfunktionen