

**Gültigkeit**

Diese Betriebsanleitung gilt für alle GP...AS. Diese Betriebsanleitung bildet zusammen mit dem Dokument *Sicherheitsinformation und Wartung* sowie einem ggf. beiliegenden Datenblatt die vollständige Benutzerinformation für Ihr Gerät.

**Ergänzende Dokumente**

Die Gesamtdokumentation für dieses Gerät besteht aus folgenden Dokumenten:

Dokumenttitel (Dokumentnummer)	Inhalt	
Sicherheitsinformation (2525460)	Grundlegende Sicherheitsinformationen	
Betriebsanleitung (2091210)	(dieses Dokument)	
Konformitätserklärung	Konformitätserklärung	
Ggf. Ergänzungen zur Betriebsanleitung	Ggf. zugehörige Ergänzungen zur Betriebsanleitung oder Datenblätter berücksichtigen.	

**Wichtig!**

Lesen Sie immer alle Dokumente durch, um einen vollständigen Überblick für die sichere Installation, Inbetriebnahme und Bedienung des Geräts zu bekommen. Die Dokumente können unter [www.euchner.de](http://www.euchner.de) heruntergeladen werden. Geben Sie hierzu die Dok. Nr. oder die Bestellnummer des Geräts in die Suche ein.

**Bestimmungsgemäßer Gebrauch**

Sicherheitsschalter der Baureihe GP...AS werden als Slave am Sicherheitsbus AS-Interface Safety at Work betrieben und arbeiten als Verriegelungseinrichtungen ohne Zuhaltung (Bauart 2). Der Betätiger besitzt eine geringe Codierungsstufe. In Verbindung mit einer beweglichen trennenden Schutzeinrichtung und der Maschinensteuerung verhindert dieses Sicherheitsbauteil, dass gefährliche Maschinenfunktionen ausgeführt werden, solange die Schutzeinrichtung geöffnet ist. Wenn die Schutzeinrichtung während der gefährlichen Maschinenfunktion geöffnet wird, wird ein Stoppbefehl ausgelöst.

Das bedeutet:

- ▶ Einschaltbefehle, die eine gefährliche Maschinenfunktion hervorrufen, dürfen erst dann wirksam werden, wenn die Schutzeinrichtung geschlossen ist.
- ▶ Das Öffnen der Schutzeinrichtung löst einen Stoppbefehl aus.
- ▶ Das Schließen einer Schutzeinrichtung darf kein selbstständiges Anlaufen einer gefährlichen Maschinenfunktion hervorrufen. Hierzu muss ein separater Startbefehl erfolgen. Ausnahmen hierzu siehe EN ISO 12100 oder relevante C-Normen

Vor dem Einsatz des Geräts ist eine Risikobeurteilung an der Maschine durchzuführen z. B. nach folgenden Normen:

- ▶ EN ISO 13849-1
- ▶ EN ISO 12100
- ▶ IEC 62061

Zum bestimmungsgemäßen Gebrauch gehört das Einhalten der einschlägigen Anforderungen für den Einbau und Betrieb, insbesondere nach folgenden Normen:

- ▶ EN ISO 13849-1
- ▶ EN ISO 14119
- ▶ EN 60204-1

**Wichtig!**

- ▶ Der Anwender trägt die Verantwortung für die korrekte Einbindung des Geräts in ein sicheres Gesamtsystem. Dazu muss das Gesamtsystem z. B. nach EN ISO 13849-2 validiert werden.
- ▶ Wird zur Bestimmung des Performance Levels (PL) das vereinfachte Verfahren nach EN ISO 13849-1:2015, Abschnitt 6.3 benutzt, reduziert sich möglicherweise der PL, wenn mehrere Geräte hintereinander geschaltet werden.

- ▶ Eine logische Reihenschaltung sicherer Kontakte ist unter Umständen bis zu PL d möglich. Nähere Informationen hierzu gibt ISO TR 24119.
- ▶ Liegt dem Produkt ein Datenblatt bei, gelten die Angaben des Datenblatts, falls diese von der Betriebsanleitung abweichen.

**Sicherheitshinweise**

**⚠ WARNUNG**

Lebensgefahr durch unsachgemäßen Einbau oder Umgehen (Manipulation). Sicherheitsbauteile erfüllen eine Personenschutz-Funktion.

- ▶ Sicherheitsbauteile dürfen nicht überbrückt, weggedreht, entfernt oder auf andere Weise unwirksam gemacht werden. Beachten Sie hierzu insbesondere die Maßnahmen zur Verringerung der Umgehungsmöglichkeiten nach EN ISO 14119:2013, Abschn. 7.
- ▶ Der Schaltvorgang darf nur durch speziell dafür vorgesehene Betätiger ausgelöst werden.
- ▶ Stellen Sie sicher, dass kein Umgehen durch Ersatzbetätiger stattfindet. Beschränken Sie hierzu den Zugang zu Betätigern und z. B. Schlüsseln für Entriegelungen.
- ▶ Montage, elektrischer Anschluss und Inbetriebnahme ausschließlich durch autorisiertes Fachpersonal, welches über spezielle Kenntnisse im Umgang mit Sicherheitsbauteilen verfügt.

**Funktion**

Der Sicherheitsschalter überwacht die Stellung von beweglichen trennenden Schutzeinrichtungen. Beim Einführen/Herausziehen des Betätigers werden die Schaltkontakte betätigt.

Bei geschlossener Schutzeinrichtung sendet jeder GP...AS über den AS-Interface Bus eine schalterspezifische unverwechselbare Sicherheits-Codefolge mit 8 x 4 bit. Diese Codefolge wird von einem AS-Interface Sicherheitsmonitor ausgewertet.

Der erste Zwangsöffner wird über die AS-Interface Eingangsbits D0 und D1, der zweite Zwangsöffner wird über D2 und D3 abgebildet.

Der Sicherheitsschalter muss im AS-Interface Sicherheitsmonitor entsprechend konfiguriert werden (siehe Betriebsanleitung des verwendeten AS-Interface Sicherheitsmonitors und Zustandstabelle).

**Auswahl des Betätigers**

**HINWEIS**

- ▶ Schäden am Gerät durch ungeeigneten Betätiger. Achten Sie darauf den richtigen Betätiger auszuwählen (siehe Tabelle in Bild 3).
- ▶ Achten Sie dabei auch auf den Türradius und die Befestigungsmöglichkeiten (siehe Bild 4).

Es gibt folgende Ausführungen:

- ▶ Betätiger Standard mit Standardnachlauf.
- ▶ Betätiger Nachlauf mit vergrößertem Nachlauf.

**Montage**

**HINWEIS**

- ▶ Geräteschäden durch falschen Anbau und ungeeignete Umgebungsbedingungen
- ▶ Sicherheitsschalter und Betätiger dürfen nicht als Anschlag verwendet werden.
- ▶ Beachten Sie EN ISO 14119:2013, Abschnitte 5.2 und 5.3, zur Befestigung des Sicherheitsschalters und des Betätigers.
- ▶ Beachten Sie EN ISO 14119:2013, Abschnitt 7, zur Verringerung von Umgehungsmöglichkeiten einer Verriegelungseinrichtung
- ▶ Schützen Sie den Schalterkopf vor Beschädigung sowie vor eindringenden Fremdkörpern wie Spänen, Sand, Strahlmitteln usw.

- ▶ Die angegebene IP-Schutzart gilt nur, bei korrekt angezogenen Gehäuseschrauben, Leitungseinführungen und Steckverbindern. Anzugsdrehmomente beachten.

**Umstellen der Betätigungsrichtung**

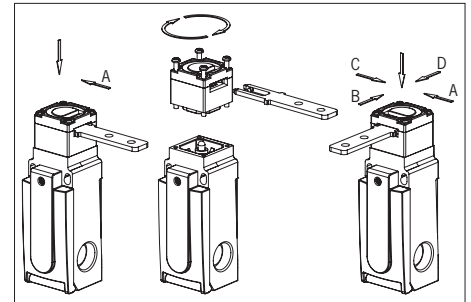


Bild 1: Umstellen der Betätigungsrichtung

1. Schrauben am Betätigungskopf lösen.
2. Gewünschte Richtung einstellen.
3. Schrauben mit 0,8 Nm anziehen.
4. Nicht benutzten Betätigungsschlitz mit beiliegender Schlitzabdeckung verschließen.

**Elektrischer Anschluss**

Der Anschluss des Sicherheitsschalters an das Bussystem erfolgt mit einem 4-poligen Anschlusskabel mit M12-Steckverbinder über eine passive AS-Interface Verteilerbox mit gelbem und schwarzem AS-Interface Kabel.

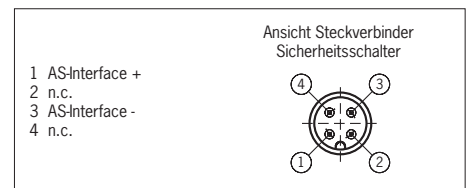


Bild 2: Anschlussbelegung M12-Steckverbinder

**Für Geräte mit Steckverbinder gilt:**

- ▶ Auf Dichtheit des Steckverbinders achten.

**Inbetriebnahme**

**Einstellen der AS-Interface Adresse**

Das Einstellen der Adresse ist vor oder nach der Montage möglich.

Die AS-Interface Adresse des Sicherheitsschalters wird mit einem AS-Interface Programmiergerät eingestellt. Adresse 1 bis 31 ist gültig.

Dazu wird das Programmiergerät mit einem Programmierkabel an den M12-Steckverbinder des Sicherheitsschalters angeschlossen.

Auslieferungszustand ist die Adresse 0 (im Betrieb leuchtet die AS-Interface LED *Fault*!).

**Konfiguration im AS-Interface Sicherheitsmonitor**

(siehe Betriebsanleitung AS-Interface Sicherheitsmonitor und Zustandstabelle)

Der Sicherheitsschalter wird im AS-Interface Sicherheitsmonitor mit der eingestellten AS-Interface Adresse z. B. wie folgt konfiguriert:

- ▶ Zweikanalig abhängig
- ▶ Synchronisationszeit: typ. 3 s
- ▶ Die Synchronisationszeit muss eventuell auf höhere Werte eingestellt werden. Dies hängt jeweils von der Applikation und der Anfahrtschwindigkeit des Betätigers ab.
- ▶ mit Anlaufstestung (entsprechend Risikoanalyse)

In dieser Betriebsart ist zur Durchführung der Anlaufstestung vor jedem Wiederanlauf das Öffnen der Schutzeinrichtung erforderlich.

## LED-Anzeigen

Der AS-Interface Buszustand wird über zwei LEDs (Power, Fault) hinter dem Verschlussdeckel des Sicherheitsschalters angezeigt.

## Funktionsprüfung

### ⚠️ WARNUNG

Tödliche Verletzung durch Fehler bei der Funktionsprüfung.

- ▶ Stellen Sie vor der Funktionsprüfung sicher, dass sich keine Personen im Gefahrenbereich befinden.
- ▶ Beachten Sie die geltenden Vorschriften zur Unfallverhütung.

Überprüfen Sie nach der Installation und nach jedem Fehler die korrekte Funktion des Geräts.

Gehen Sie dabei folgendermaßen vor:

### Mechanische Funktionsprüfung

Der Betätiger muss sich leicht in den Betätigungskopf einführen lassen. Zur Prüfung Schutzeinrichtung mehrmals schließen.

### Elektrische Funktionsprüfung

1. Betriebsspannung einschalten.
2. Alle Schutzeinrichtungen schließen.
  - ➔ Die Maschine darf nicht selbständig anlaufen.
3. Maschinenfunktion starten.
4. Schutzeinrichtung öffnen.
  - ➔ Die Maschine muss abschalten und darf sich nicht starten lassen, solange die Schutzeinrichtung geöffnet ist.

Wiederholen Sie die Schritte 2 - 4 für jede Schutz-einrichtung einzeln.

## Kontrolle und Wartung

### ⚠️ WARNUNG

Gefahr von schweren Verletzungen durch den Verlust der Sicherheitsfunktion.

- ▶ Bei Beschädigung oder Verschleiß muss der gesamte Schalter mit Betätiger ausgetauscht werden. Der Austausch von Einzelteilen oder Baugruppen ist nicht zulässig.
- ▶ Überprüfen Sie in regelmäßigen Abständen und nach jedem Fehler die korrekte Funktion des Geräts. Hinweise zu möglichen Zeitintervallen entnehmen Sie der EN ISO 14119:2013, Abschnitt 8.2.

Um eine einwandfreie und dauerhafte Funktion zu gewährleisten, sind folgende Kontrollen erforderlich:


- ▶ einwandfreie Schaltfunktion
- ▶ sichere Befestigung aller Bauteile
- ▶ Beschädigungen, starke Verschmutzung, Ablagerungen und Verschleiß
- ▶ Dichtheit der Kabeleinführung
- ▶ gelockerte Leitungsanschlüsse bzw. Steckverbinder.

**Info:** Das Baujahr ist in der unteren, rechten Ecke des Typschilds ersichtlich.

## Haftungsausschluss und Gewährleistung

Wenn die o. g. Bedingungen für den bestimmungsgemäßen Gebrauch nicht eingehalten werden oder wenn die Sicherheitshinweise nicht befolgt werden oder wenn etwaige Wartungsarbeiten nicht wie gefordert durchgeführt werden, führt dies zu einem Haftungsausschluss und dem Verlust der Gewährleistung.

### Hinweise zu

Für den Einsatz und die Verwendung gemäß den Anforderungen von  (UL) muss ein Trenntransformator oder eine Spannungsversorgung mit sekundärem Überstromschutz (3 A) verwendet werden.

## EU-Konformitätserklärung

Die Konformitätserklärung ist Bestandteil der Betriebsanleitung.

Die vollständige EU-Konformitätserklärung finden Sie auch unter [www.euchner.de](http://www.euchner.de). Geben Sie dazu die Bestellnummer Ihres Geräts in die Suche ein. Unter [Downloads](#) ist das Dokument verfügbar.

## Service

Wenden Sie sich im Servicefall an:

EUCHNER GmbH + Co. KG  
Kohlhammerstraße 16  
70771 Leinfelden-Echterdingen  
Deutschland

### Servicetelefon:

+49 711 7597-500

### E-Mail:

[support@euchner.de](mailto:support@euchner.de)

### Internet:

[www.euchner.de](http://www.euchner.de)

## Technische Daten

Parameter	Wert
Gehäusewerkstoff	Glasfaserverstärkter Thermoplast
Schutzart	IP67, Gegenstecker gesteckt
Mechanische Lebensdauer	2 x 10 <sup>6</sup> Schaltspiele
Umgebungstemperatur	-20 ... +55 °C
Verschmutzungsgrad (extern, nach EN 60947-1)	3 (Industrie)
Einbaulage	beliebig
Anfahrtschwindigkeit max.	20 m/min
Auszugskraft	20 N
Rückhaltekraft	2 N
Betätigungskraft max.	10 N
Betätigungshäufigkeit	6700/h
Schaltprinzip	2 Zwangsöffner, Schleifschaftglied
Anschlussart	Steckverbinder M12, 4-polig
Masse	ca. 0,16 kg
<b>AS-Interface Daten</b> gemäß AS-Interface Spezifikation 2.1	EA-Code: 7 ID-Code: B
Betriebsspannung AS-Interface	DC 22,5 ... 31,6 V
Gesamtstromaufnahme max.	45 mA
Gültige AS-Interface Adressen	1 - 31
<b>AS-Interface Eingänge</b>	nach AS-Interface Safety at Work
Zwangsöffner 1	D0, D1
Zwangsöffner 2	D2, D3
<b>AS-Interface Ausgänge</b>	
D1	LED rot, 1 = LED ein
D2	LED grün, 1 = LED ein
AS-Interface LED Power	grün, AS-Interface Spannung liegt an
AS-Interface LED Fault	rot, Offline Phase oder Adresse 0"
<b>Zuverlässigkeitswerte nach EN ISO 13849-1 <sup>1)</sup></b>	
B <sub>100</sub>	3 x 10 <sup>6</sup>

1) Ausgabedatum siehe EU-Konformitätserklärung

**Zustandstabelle**

Programmierung	Zustand	DO, D1	D2, D3	Monitordiagnose
2-kanalig abhängig Synchronisationszeit 3 s	Schutzeinrichtung geschlossen	Codefolge		Grün Wenn Anlaufzeit gewährt: Gelb blinkend bei Anlauf
	Zwischenzustand beim Öffnen oder Schließen der Schutzeinrichtung. Schalter S1 (intern) offen	Halbfolge	00	Beim Öffnen: Gelb blinkend Beim Schließen: Rot Nach Ablauf der Synchronisationszeit: Gelb blinkend
	Zwischenzustand beim Öffnen oder Schließen der Schutzeinrichtung. Schalter S2 (intern) offen	00	Halbfolge	
	Schutzeinrichtung geöffnet	00	00	Rot
	Adresse 0 oder Kommunikation gestört	-		Grau

© EUCHNER GmbH + Co. KG 2091.21.0-07-04/23 (Originalbetriebsanleitung)

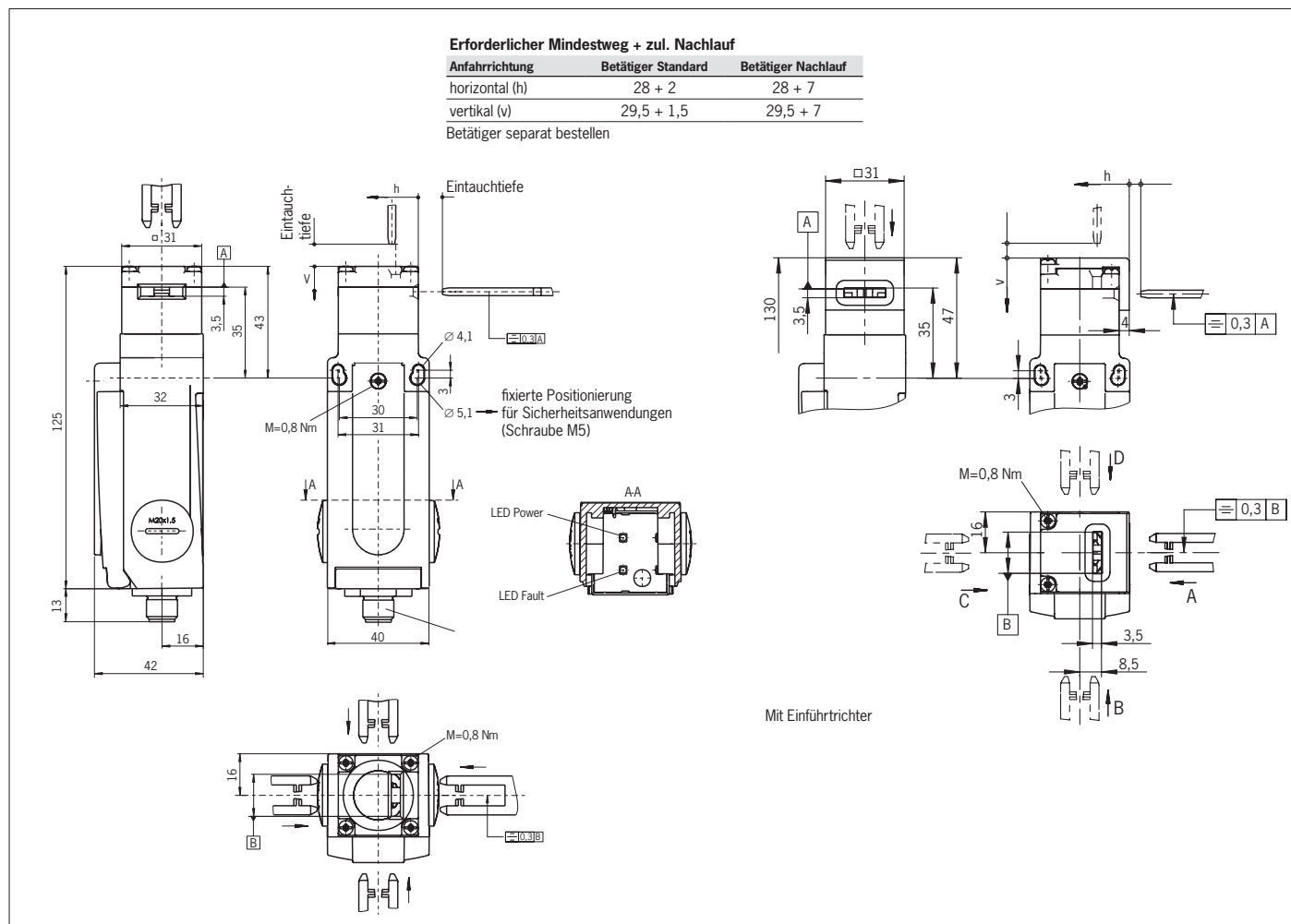


Bild 3: Maßzeichnung GP...AS mit und ohne Einführtrichter

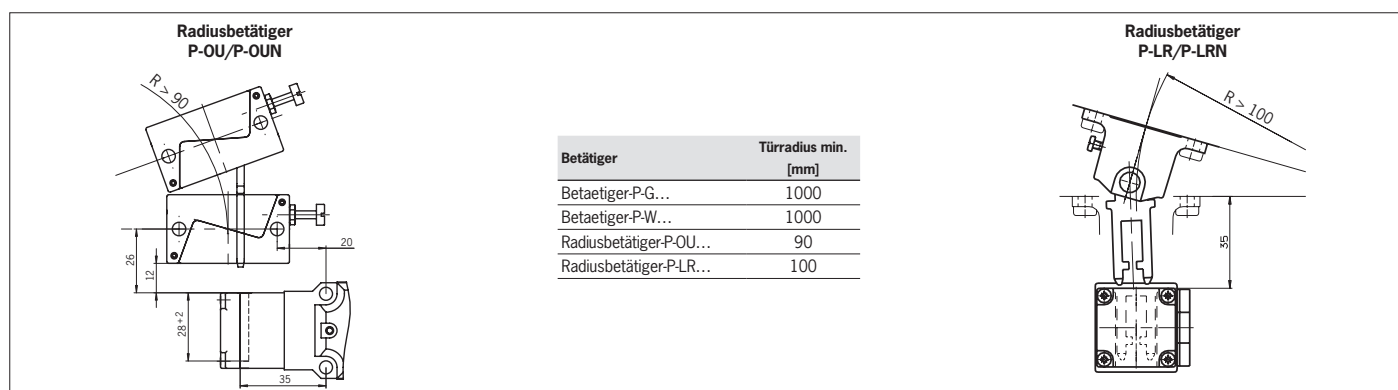


Bild 4: Minimale Türradien

## Scope

These operating instructions are valid for all GP...AS. These operating instructions, the document *Safety information and maintenance* and any enclosed data sheet form the complete user information for your device.

## Supplementary documents

The overall documentation for this device consists of the following documents:

Document title (document number)	Contents	
Safety information (2525460)	Basic safety information	
Operating instructions (2091210)	(this document)	
Declaration of conformity	Declaration of conformity	
Any additions to the operating instructions	Take any associated additions to the operating instructions or data sheets into account.	

### Important!

Always read all documents to gain a complete overview of safe installation, setup and use of the device. The documents can be downloaded from [www.euchner.com](http://www.euchner.com). For this purpose, enter the doc. no. or the order number for the device in the search box.

## Correct use

Safety switches series GP...AS are operated as slaves on the safety bus AS-Interface Safety at Work and function as interlocking devices without guard locking (type 2). The actuator has a low coding level. In combination with a movable guard and the machine control, this safety component prevents dangerous machine functions from occurring while the guard is open. A stop command is triggered if the guard is opened during the dangerous machine function.

This means:

- ▶ Starting commands that cause a dangerous machine function must become active only when the guard is closed.
- ▶ Opening the guard triggers a stop command.
- ▶ Closing a guard must not cause automatic starting of a dangerous machine function. A separate start command must be issued. For exceptions, refer to EN ISO 12100 or relevant C-standards.

Before the device is used, a risk assessment must be performed on the machine, e.g. in accordance with the following standards:

- ▶ EN ISO 13849-1
- ▶ EN ISO 12100
- ▶ IEC 62061

Correct use includes observing the relevant requirements for installation and operation, particularly based on the following standards:

- ▶ EN ISO 13849-1
- ▶ EN ISO 14119
- ▶ EN 60204-1

### Important!

- ▶ The user is responsible for the proper integration of the device into a safe overall system. For this purpose, the overall system must be validated, e.g. in accordance with EN ISO 13849-2.
- ▶ If the simplified method according to section 6.3 of EN ISO 13849-1:2015 is used for determining the Performance Level (PL), the PL might be reduced if several devices are connected in series.
- ▶ Logical series connection of safe contacts is possible up to PL d in certain circumstances. More information about this is available in ISO TR 24119.
- ▶ If a data sheet is included with the product, the information on the data sheet applies in case of discrepancies with the operating instructions.

## Safety precautions

### ⚠ WARNING

Danger to life due to improper installation or due to bypassing (tampering). Safety components perform a personnel protection function.

- ▶ Safety components must not be bypassed, turned away, removed or otherwise rendered ineffective. On this topic pay attention in particular to the measures for reducing the possibility of bypassing according to EN ISO 14119:2013, section 7.
- ▶ The switching operation must be triggered only by actuators designated for this purpose.
- ▶ Prevent bypassing by means of replacement actuators. For this purpose, restrict access to actuators and to keys for releases, for example.
- ▶ Mounting, electrical connection and setup only by authorized personnel possessing special knowledge about handling safety components.

## Function

The safety switch monitors the position of movable guards. The switching contacts are actuated on the insertion/removal of the actuator.

When the guard is closed, each GP...AS transmits a switch-specific, unique safety code sequence with 8 x 4 bits via the AS-Interface bus. This code sequence is evaluated by an AS-Interface safety monitor.

The first positively driven contact is represented by the AS-Interface input bits D0 and D1, while the second positively driven contact is represented by D2 and D3.

The safety switch must be correspondingly configured in the AS-Interface safety monitor (refer to the operating instructions of the AS-Interface safety monitor used and the status table).

## Selection of the actuator

### NOTICE

Damage to the device due to unsuitable actuator. Make sure to select the correct actuator (see table in Fig. 3).

Additionally pay attention to the door radius and the mounting options (see Fig. 4).

The following versions are available:

- ▶ Standard actuator with standard overtravel.
- ▶ Overtravel actuator with increased overtravel.

## Mounting

### NOTICE

Device damage due to improper mounting and unsuitable ambient conditions

- ▶ Safety switches and actuators must not be used as an end stop.
- ▶ Observe EN ISO 14119:2013, sections 5.2 and 5.3, for information about mounting the safety switch and the actuator.
- ▶ Observe EN ISO 14119:2013, section 7, for information about reducing the possibilities for bypassing an interlocking device.
- ▶ Protect the switch head against damage, as well as penetrating foreign objects such as swarf, sand and blasting shot, etc.
- ▶ The specified IP degree of protection is applicable only if the housing screws, cable entries and plug connectors are properly tightened. Observe the tightening torques.

## Changing the actuating direction

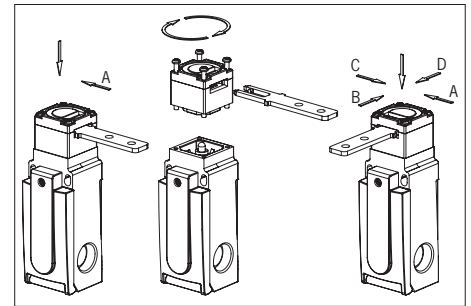


Fig. 1: Changing the actuating direction

1. Remove the screws from the actuating head.
2. Set the required direction.
3. Tighten the screws with a torque of 0.8 Nm.
4. Cover the unused actuating slot with the enclosed slot cover.

## Electrical connection

The safety switch is connected to the bus system with a 4-pin connecting cable with M12 plug connector via a passive AS-Interface distribution box with a yellow and black AS-Interface cable.

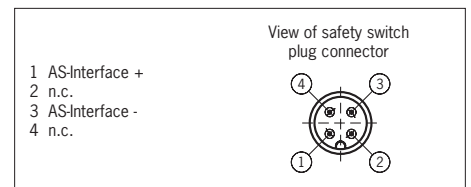


Fig. 2: Terminal assignment of M12 plug connector

### The following information applies to devices with plug connector:

- ▶ Check that the plug connector is sealed.

## Setup

### Setting the AS-Interface address

The address can be set prior to or after mounting. The AS-Interface address of the safety switch is set using an AS-Interface programming device. Addresses 1 to 31 are valid.

The unit is programmed by connecting the programming device to the M12 plug connector of the safety switch with a programming cable.

Address 0 is the default setting on delivery (the AS-Interface *Fault* LED is lit during operation).

### Configuration in the AS-Interface safety monitor

(see operating instructions for the AS-Interface safety monitor and status table)

The safety switch is configured in the AS-Interface safety monitor with the AS-Interface address set as follows, for example:

- ▶ Dual-channel dependent
- ▶ Synchronization time: typ. 3 s
- It may be necessary to set the synchronization time to higher values. This depends on the application and the approach speed of the actuator.
- ▶ With start-up test (corresponding to risk analysis)

In this operating mode, the guard must be opened each time prior to restarting in order to perform the start-up test.

### LED displays

The AS-Interface bus status is indicated by two LEDs (Power, Fault) behind the lock cover on the safety switch.



## Function test

### ⚠ WARNING

Fatal injury due to faults during the function test.

- ▶ Before carrying out the function test, make sure that there are no persons in the danger zone.
- ▶ Observe the valid accident prevention regulations.

Check the device for correct function after installation and after every fault.

Proceed as follows:

### Mechanical function test

The actuator must slide easily into the actuating head. Close the guard several times to check the function.

### Electrical function test

1. Switch on operating voltage.
  2. Close all guards.
    - ➔ The machine must not start automatically.
  3. Start the machine function.
  4. Open the guard.
    - ➔ The machine must switch off and it must not be possible to start it as long as the guard is open.
- Repeat steps 2 - 4 for each guard.

## Inspection and service

### ⚠ WARNING

Danger of severe injuries due to the loss of the safety function.

- ▶ If damage or wear is found, the complete switch and actuator assembly must be replaced. Replacement of individual parts or assemblies is not permitted.
- ▶ Check the device for proper function at regular intervals and after every fault. For information about possible time intervals, refer to EN ISO 14119:2013, section 8.2.

Inspection of the following is necessary to ensure trouble-free long-term operation:


- ▶ correct switching function
- ▶ secure mounting of all components
- ▶ damage, heavy contamination, dirt and wear
- ▶ sealing of cable entry
- ▶ loose cable connections or plug connectors.

**Info:** The year of manufacture can be seen in the bottom, right corner of the type label.

## Exclusion of liability and warranty

In case of failure to comply with the conditions for correct use stated above, or if the safety regulations are not followed, or if any servicing is not performed as required, liability will be excluded and the warranty void.

## Notes about

For use and application as per the requirements of  (UL), an isolating transformer or a power source with secondary overcurrent protection (3 A) must be used.

## EU declaration of conformity

The declaration of conformity is part of the operating instructions.

The complete EU declaration of conformity can also be found at [www.euchner.com](http://www.euchner.com). Enter the order number of your device in the search box. The document is available under *Downloads*.

### Service

If servicing is required, please contact:

EUCHNER GmbH + Co. KG  
Kohlhammerstraße 16  
70771 Leinfelden-Echterdingen  
Germany

**Service telephone:**  
+49 711 7597-500

**E-mail:**  
[support@euchner.de](mailto:support@euchner.de)

**Internet:**  
[www.euchner.com](http://www.euchner.com)

## Technical data

Parameter	Value
Housing material	Reinforced thermoplastic
Degree of protection	IP67, mating connector inserted
Mechanical life	2 x 10 <sup>6</sup> operating cycles
Ambient temperature	-20 ... +55 °C
Degree of contamination (external, acc. to EN 60947-1)	3 (industrial)
Installation orientation	Any
Approach speed, max.	20 m/min
Extraction force	20 N
Retention force	2 N
Actuating force, max.	10 N
Actuation frequency	6,700/h
Switching principle	2 positively driven contacts, slow-action switching contact
Connection	Plug connector M12, 4-pin
Weight	Approx. 0.16 kg
<b>AS-Interface data acc. to AS-Interface specification 2.1</b>	EA code: 7 ID code: B
Operating voltage, AS-Interface	DC 22.5 ... 31.6 V
Total current consumption, max.	45 mA
Valid AS-Interface addresses	1 - 31
<b>AS-Interface inputs</b>	Acc. to AS-Interface Safety at Work
Positively driven contact 1	D0, D1
Positively driven contact 2	D2, D3
<b>AS-Interface outputs</b>	
D1	Red LED, 1 = LED on
D2	Green LED, 1 = LED on
AS-Interface Power LED	Green, AS-Interface power on
AS-Interface Fault LED	Red, offline phase or address "0"
<b>Reliability values acc. to EN ISO 13849-1<sup>1)</sup></b>	
B <sub>10D</sub>	3 x 10 <sup>6</sup>

1) Refer to the EU declaration of conformity for the issue date

Status table

Programming	State	D0, D1	D2, D3	Monitor diagnostics
Dual-channel dependent Synchronization time 3 s	Guard closed	Code sequence		Green If start-up test selected: yellow flashing on start-up
	Intermediate state during opening or closing of the guard. Switch S1 (internal) open	Half-sequence	00	On opening: yellow flashing On closing: red After expiration of the synchronization time: Yellow flashing
	Intermediate state during opening or closing of the guard. Switch S2 (internal) open	00	Half-sequence	
	Guard open	00	00	Red
	Address 0 or communication disrupted	-		Gray

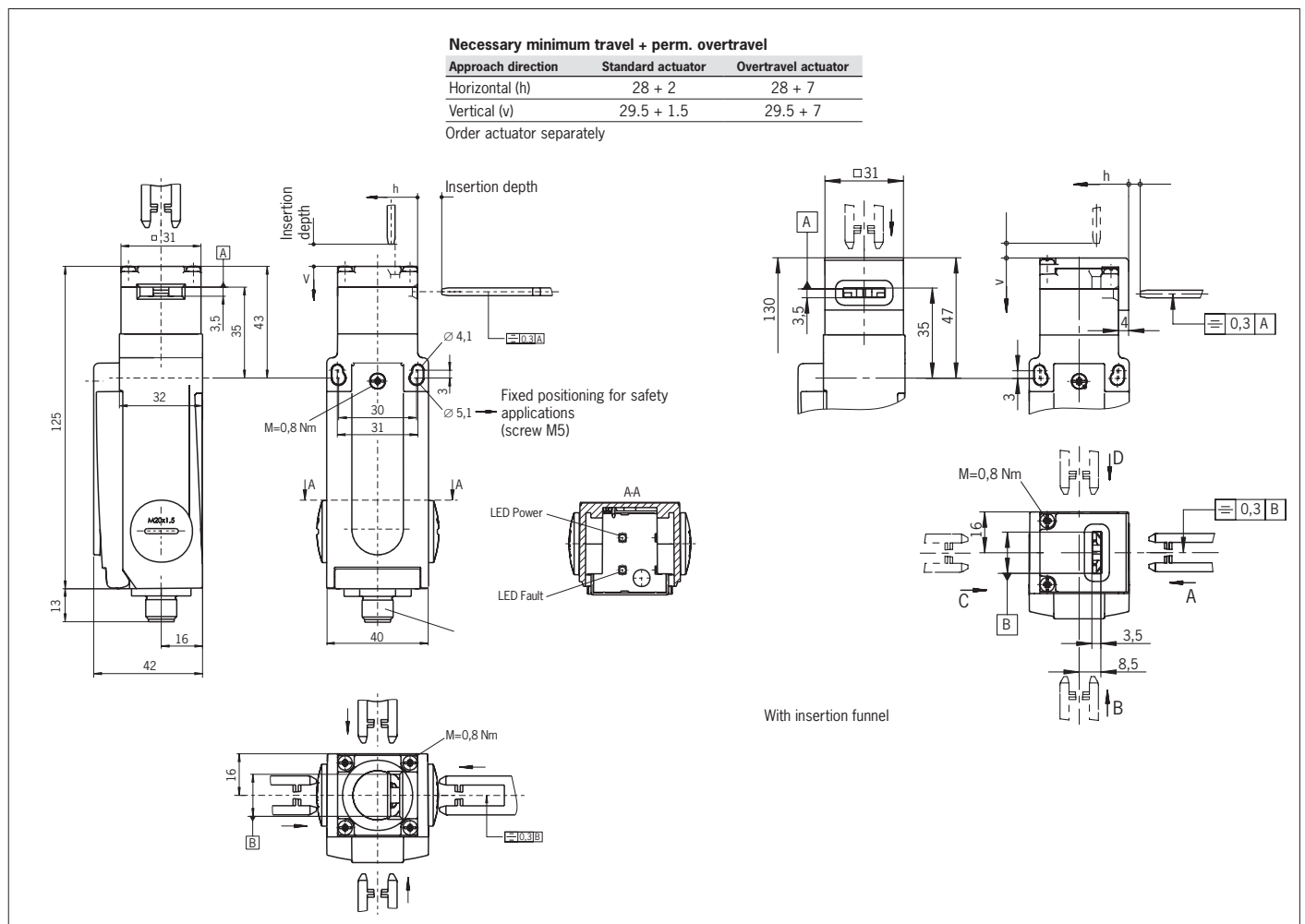


Fig. 3: Dimension drawing for GP...AS with and without insertion funnel

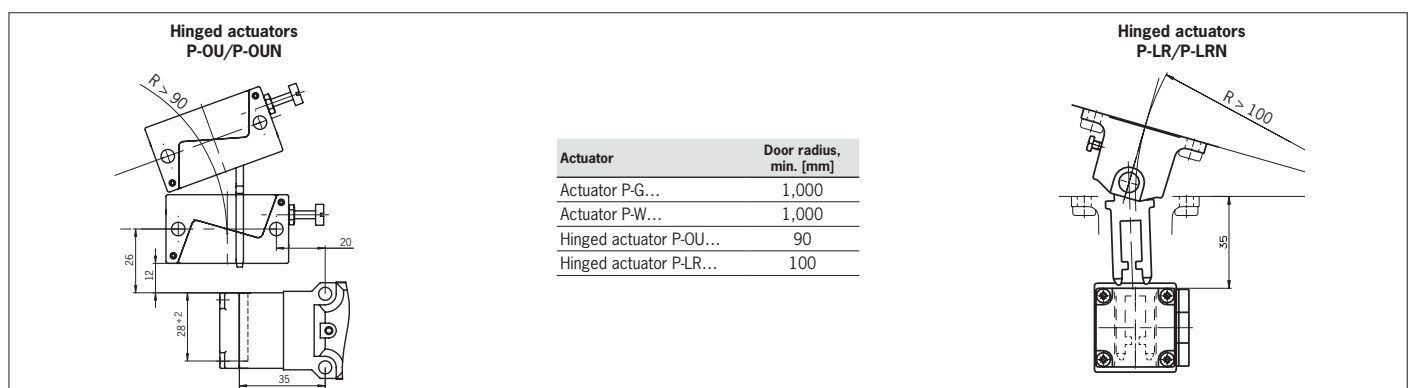


Fig. 4: Minimum door radii