

## Gültigkeit

Diese Betriebsanleitung gilt für alle Sicherheitsschalter NP... Diese Betriebsanleitung bildet zusammen mit dem Dokument *Sicherheitsinformation* sowie einem ggf. verfügbaren Datenblatt die vollständige Benutzerinformation für Ihr Gerät.

### Wichtig!

Beachten Sie, dass Sie die für Ihre Produktversion gültige Betriebsanleitung verwenden. Bei Fragen wenden Sie sich an den EUCHNER Service.

## Ergänzende Dokumente

Die Gesamtdokumentation für dieses Gerät besteht aus folgenden Dokumenten:

Dokumenttitel (Dokumentnummer)	Inhalt	
Sicherheitsinformation (2525460)	Grundlegende Sicherheitsinformationen	
Betriebsanleitung (2083684)	(dieses Dokument)	
Konformitätserklärung	Konformitätserklärung	
Ggf. Ergänzungen zur Betriebsanleitung	Ggf. zugehörige Ergänzungen zur Betriebsanleitung oder Datenblätter berücksichtigen.	

### Wichtig!

Lesen Sie immer alle Dokumente durch, um einen vollständigen Überblick für die sichere Installation, Inbetriebnahme und Bedienung des Geräts zu bekommen. Die Dokumente können unter [www.euchner.de](http://www.euchner.de) heruntergeladen werden. Geben Sie hierzu die Dok. Nr. oder die Bestellnummer des Geräts in die Suche ein.

## Bestimmungsgemäßer Gebrauch

Sicherheitsschalter der Baureihe NP sind Verriegelungseinrichtungen ohne Zuhaltung (Bauart 2). Der Betätiger besitzt eine geringe Codierungsstufe. In Verbindung mit einer beweglichen trennenden Schutz-einrichtung und der Maschinensteuerung verhindert dieses Sicherheitsbauteil, dass gefährliche Maschinenfunktionen ausgeführt werden, solange die Schutz-einrichtung geöffnet ist. Wenn die Schutz-einrichtung während der gefährlichen Maschinenfunktion geöffnet wird, wird ein Stoppbefehl ausgelöst.

Das bedeutet:

- ▶ Einschaltbefehle, die eine gefährliche Maschinenfunktion hervorrufen, dürfen erst dann wirksam werden, wenn die Schutz-einrichtung geschlossen ist.
- ▶ Das Öffnen der Schutz-einrichtung löst einen Stoppbefehl aus.
- ▶ Das Schließen einer Schutz-einrichtung darf kein selbstständiges Anlaufen einer gefährlichen Maschinenfunktion hervorrufen. Hierzu muss ein separater Startbefehl erfolgen. Ausnahmen hierzu siehe EN ISO 12100 oder relevante C-Normen

Vor dem Einsatz des Geräts ist eine Risikobeurteilung an der Maschine durchzuführen z. B. nach folgenden Normen:

- ▶ EN ISO 13849-1
- ▶ EN ISO 12100
- ▶ EN IEC 62061

Zum bestimmungsgemäßen Gebrauch gehört das Einhalten der einschlägigen Anforderungen für den Einbau und Betrieb, insbesondere nach folgenden Normen:

- ▶ EN ISO 13849-1
- ▶ EN ISO 14119
- ▶ EN IEC 60204-1

### Wichtig!

- ▶ Der Anwender trägt die Verantwortung für die korrekte Einbindung des Geräts in ein sicheres Gesamtsystem. Dazu muss das Gesamtsystem z. B. nach EN ISO 13849-1 validiert werden.
- ▶ Wird zur Bestimmung des Performance Levels (PL) das vereinfachte Verfahren nach EN ISO 13849-1:2023, Abschnitt 6.2.3 benutzt, reduziert sich möglicherweise der PL, wenn mehrere Geräte hintereinander geschaltet werden.
- ▶ Eine logische Reihenschaltung sicherer Kontakte limitiert unter Umständen den erreichbaren Performance Level (PL). Nähere Informationen hierzu gibt ISO TR 24119.
- ▶ Liegt dem Produkt ein Datenblatt bei, gelten die Angaben des Datenblatts, falls diese von der Betriebsanleitung abweichen.

## Sicherheitshinweise

### ⚠ WARNUNG

Lebensgefahr durch unsachgemäßen Einbau oder Umgehen (Manipulation). Sicherheitsbauteile erfüllen eine Personenschutz-Funktion.

- ▶ Sicherheitsbauteile dürfen nicht überbrückt, weggedreht, entfernt oder auf andere Weise unwirksam gemacht werden. Beachten Sie hierzu insbesondere die Maßnahmen zur Verringerung der Umgehungsmöglichkeiten nach EN ISO 14119:2013, Abschn. 7.
- ▶ Der Schaltvorgang darf nur durch speziell dafür vorgesehene Betätiger ausgelöst werden.
- ▶ Stellen Sie sicher, dass kein Umgehen durch Ersatzbetätiger stattfindet. Beschränken Sie hierzu den Zugang zu Betätigern und z. B. Schlüsseln für Entriegelungen.
- ▶ Montage, elektrischer Anschluss und Inbetriebnahme ausschließlich durch autorisiertes Fachpersonal, welches über spezielle Kenntnisse im Umgang mit Sicherheitsbauteilen verfügt.

## Funktion

Der Sicherheitsschalter überwacht die Stellung von beweglichen trennenden Schutz-einrichtungen. Beim Einführen/Herausziehen des Betätigers werden die Schaltkontakte betätigt.

### Schaltzustände

Die detaillierten Schaltzustände für Ihren Schalter finden Sie in Bild 4. Dort sind alle verfügbaren Schaltelemente beschrieben.

### Schutz-einrichtung geöffnet

Die Sicherheitskontakte (→) sind geöffnet.

### Schutz-einrichtung geschlossen

Die Sicherheitskontakte (→) sind geschlossen.

## Auswahl des Betätigers

### HINWEIS

- ▶ Schäden am Gerät durch ungeeigneten Betätiger.
- ▶ Achten Sie darauf den richtigen Betätiger auszuwählen (siehe Tabelle in Bild 5).
- ▶ Vergrößerter Nachlauf des Betätigers ist bei vertikaler Anfahrtrichtung nur mit Adapter NP-K möglich.
- ▶ Achten Sie dabei auch auf den Türadius und die Befestigungsmöglichkeiten (siehe Bild 6).

Es gibt folgende Ausführungen:

- ▶ Betätiger Standard mit Standardnachlauf.
- ▶ Betätiger Nachlauf mit vergrößertem Nachlauf.

## Montage

### HINWEIS

Geräteschäden durch falschen Anbau und ungeeignete Umgebungsbedingungen

- ▶ Sicherheitsschalter und Betätiger dürfen nicht als Anschlag verwendet werden.
- ▶ Beachten Sie EN ISO 14119:2013, Abschnitte 5.2 und 5.3, zur Befestigung des Sicherheitsschalters und des Betätigers.
- ▶ Beachten Sie EN ISO 14119:2013, Abschnitt 7, zur Verringerung von Umgehungsmöglichkeiten einer Verriegelungseinrichtung
- ▶ Schützen Sie den Schalterkopf vor Beschädigung sowie vor eindringenden Fremdkörpern wie Spänen, Sand, Strahlmitteln usw.
- ▶ Die angegebene IP-Schutzart gilt nur bei korrekt angezogenen Gehäuseschrauben, Leitungseinführungen und Steckverbindern. Anzugsdrehmomente beachten.

## Umstellen der Betätigungsrichtung

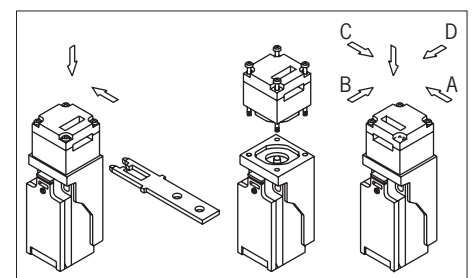


Bild 1: Umstellen der Betätigungsrichtung

1. Schrauben am Betätigungskopf lösen.
2. Gewünschte Richtung einstellen.
3. Schrauben mit 0,8 Nm anziehen.
4. Nicht benutzten Betätigungsschlitze mit beiliegender Schlitzaufkleber verschließen.

## Montage des Adapters NP-K

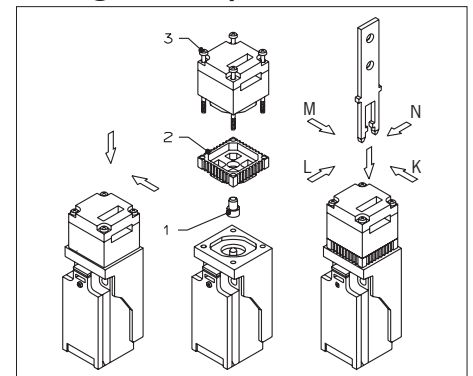


Bild 2: Montage des Adapters NP-K

- ▶ Schrauben am Betätigungskopf lösen.
- ▶ Verlängerung (1) auf den Schaltstößel stecken.
- ▶ Distanzstück (2) auf den Schalter stecken.
- ▶ Betätigungskopf mit beiliegenden Schrauben (3) in gewünschter Richtung montieren.

## Elektrischer Anschluss

### ⚠️ WARNUNG

Verlust der Sicherheitsfunktion durch falschen Anschluss.

- ▶ Für Sicherheitsfunktionen nur sichere Kontakte (⊖) verwenden.
- ▶ Bei der Auswahl von Isolationsmaterial bzw. Anschlusslitzten auf die erforderliche Temperaturbeständigkeit sowie mechanische Belastbarkeit achten!
- ▶ Isolieren Sie die Einzeldrähte mit einer Länge von  $6^{\pm 1}$  mm ab, um einen sicheren Kontakt zu gewährleisten.

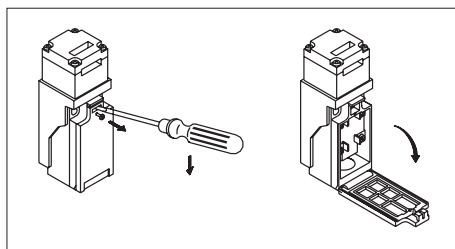


Bild 3: Öffnen des Sicherheitsschalters

### Anwendung des Sicherheitsschalters als Verriegelung für den Personenschutz

Es muss mindestens ein Kontakt (⊖) verwendet werden. Dieser signalisiert die Stellung der Schutzeinrichtung (Kontaktbelegung siehe Bild 4).

#### Für Geräte mit Steckverbinder gilt:

- ▶ Auf Dichtheit des Steckverbinders achten.

#### Für Geräte mit Leitungseinführung gilt:

1. Einführöffnung mit geeignetem Werkzeug öffnen.
2. Kabelverschraubung mit entsprechender Schutzart montieren.
3. Anschließen und Klemmen mit 0,5 Nm anziehen (Kontaktbelegung siehe Bild 4).
4. Auf Dichtheit der Leitungseinführung achten.
5. Schalterdeckel schließen und verschrauben (Anzugsdrehmoment 0,8 Nm).

## Funktionsprüfung

### ⚠️ WARNUNG

Tödliche Verletzung durch Fehler bei der Funktionsprüfung.

- ▶ Stellen Sie vor der Funktionsprüfung sicher, dass sich keine Personen im Gefahrenbereich befinden.
- ▶ Beachten Sie die geltenden Vorschriften zur Unfallverhütung.

Überprüfen Sie nach der Installation und nach jedem Fehler die korrekte Funktion des Geräts.

Gehen Sie dabei folgendermaßen vor:

#### Mechanische Funktionsprüfung

Der Betätiger muss sich leicht in den Betätigungskopf einführen lassen. Zur Prüfung Schutzeinrichtung mehrmals schließen.

#### Elektrische Funktionsprüfung

1. Betriebsspannung einschalten.
2. Alle Schutzeinrichtungen schließen.
  - ▶ Die Maschine darf nicht selbstständig anlaufen.
3. Maschinenfunktion starten.
4. Schutzeinrichtung öffnen.
  - ▶ Die Maschine muss abschalten und darf sich nicht starten lassen, solange die Schutzeinrichtung geöffnet ist.

Wiederholen Sie die Schritte 2 - 4 für jede Schutzeinrichtung einzeln.

## Kontrolle und Wartung

### ⚠️ WARNUNG

Gefahr von schweren Verletzungen durch den Verlust der Sicherheitsfunktion.

- ▶ Bei Beschädigung oder Verschleiß muss der gesamte Schalter mit Betätiger ausgetauscht werden. Der Austausch von Einzelteilen oder Baugruppen ist nicht zulässig.
- ▶ Überprüfen Sie in regelmäßigen Abständen und nach jedem Fehler die korrekte Funktion des Geräts. Hinweise zu möglichen Zeitintervallen entnehmen Sie der EN ISO 14119:2013, Abschnitt 8.2.

Um eine einwandfreie und dauerhafte Funktion zu gewährleisten, sind folgende Kontrollen erforderlich:

- ▶ einwandfreie Schaltfunktion
- ▶ sichere Befestigung aller Bauteile
- ▶ Beschädigungen, starke Verschmutzung, Ablagerungen und Verschleiß
- ▶ Dichtheit der Kabeleinführung
- ▶ gelockerte Leitungsanschlüsse bzw. Steckverbinder.

**Info:** Das Baujahr ist in der unteren, rechten Ecke des Typschilds ersichtlich.

## Haftungsausschluss und Gewährleistung

Wenn die o. g. Bedingungen für den bestimmungsgemäßen Gebrauch nicht eingehalten werden oder wenn die Sicherheitshinweise nicht befolgt werden oder wenn etwaige Wartungsarbeiten nicht wie gefordert durchgeführt werden, führt dies zu einem Haftungsausschluss und dem Verlust der Gewährleistung.

### Hinweise zu US

#### Für Geräte mit Leitungseinführung gilt:

Für den Einsatz und die Verwendung gemäß den Anforderungen von US ist eine Kupferleitung für den Temperaturbereich 60/75 °C zu verwenden.

#### Für Geräte mit Steckverbinder gilt:

Für den Einsatz und die Verwendung gemäß den Anforderungen von US muss eine Class 2 Spannungsversorgung nach UL1310 verwendet werden. Am Einsatzort installierte Anschlussleitungen von Sicherheitsschaltern müssen räumlich von beweglichen und fest installierten Leitungen und nicht isolierten aktiven Teilen anderer Anlagenteile, die mit einer Spannung von über 150 V arbeiten, so getrennt werden, dass ein ständiger Abstand von 50,8 mm eingehalten wird. Es sei denn, die beweglichen Leitungen sind mit geeigneten Isoliermaterialien versehen, die eine gleiche oder höhere Spannungsfestigkeit gegenüber den anderen relevanten Anlagenteilen besitzen.

## Konformitätserklärung

Das Produkt erfüllt die Anforderungen der Maschinenrichtlinie 2006/42/EG.

Die EU-Konformitätserklärung finden Sie unter [www.euchner.de](http://www.euchner.de). Geben Sie dazu die Bestellnummer Ihres Geräts in die Suche ein. Unter *Downloads* ist das Dokument verfügbar.

## Service

Wenden Sie sich im Servicefall an:

EUCHNER GmbH + Co. KG  
Kohlhammerstraße 16  
70771 Leinfelden-Echterdingen  
Deutschland

**Servicetelefon:**  
+49 711 7597-500

**E-Mail:**  
support@euchner.de

**Internet:**  
[www.euchner.de](http://www.euchner.de)

## Technische Daten

Parameter	Wert	
Gehäusewerkstoff	Glasfaserverstärkter Thermoplast	
Schutzart	IP67	
NP1... (Leitungseinführung)	IP67	
NP2... (Steckverbinder SR6)	IP65	
NP3... (Steckverbinder SM4)	IP67	
Mech. Lebensdauer	1 x 10 <sup>6</sup> Schaltspiele	
Umgebungstemperatur	-20 ... +80 °C	
NP1.../NP2...	-20 ... +60 °C	
NP3...		
Verschmutzungsgrad (extern, nach EN IEC 60947-1)	3 (Industrie)	
Einbaulage	beliebig	
Anfahrsgeschwindigkeit max.	20 m/min	
Auszugskraft	15 N	
Rückhaltekraft	2 N	
Betätigungskraft max.	5 N	
Betätigungshäufigkeit	6700/h	
Schaltprinzip	Schleifschaltglied	
Kontaktwerkstoff	Silberlegierung	
Anschlussart		
NP1...	Leitungseinführung M20 x 1,5	
NP2...	Steckverbinder SR6, 6-polig+PE	
NP3...	Steckverbinder SM4, 4-polig	
Leiterquerschnitt (flexibel/starr)		
NP1...	0,34 ... 1,5 mm <sup>2</sup>	
Bedingter Kurzschlussstrom	100 A	
Schaltspannung min.	24 V	
Schaltstrom min. bei 24 V	30 mA	
Kurzschlusschutz (Steuersicherung) nach EN IEC 60269-1		
NP1.../NP2...	4 A gG	
NP3...	2 A gG	
Konv. thermischer Strom I <sub>th</sub>		
NP1.../NP2...	4 A	
NP3...	2 A	
Gebrauchskategorie nach EN IEC 60947-5-1	NP1.../NP2...	NP3...
AC-15	4 A 230 V	1,5 A 230 V
DC-13	4 A 24 V	1,5 A 24 V
Bemessungsisolationsspannung U <sub>i</sub>	250 V	
Bemessungsstoßspannungsfestigkeit	U <sub>imp</sub> = 2,5 kV	
<b>Einschränkungen für Ausführung NP2 bei Umgebungstemperaturen &gt;70 °C</b>		
Gebrauchskategorie nach EN IEC 60947-5-1		
AC-15	2 A 230 V	
DC-13	2 A 24 V	
Konv. thermischer Strom I <sub>th</sub>	2 A	
Kurzschlusschutz (Steuersicherung) nach EN IEC 60269-1	2 A gG	
<b>Kenwerte nach EN ISO 13849-1</b>		
<b>Überwachung der Stellung der Schutzeinrichtung</b>		
B <sub>10D</sub>	3 x 10 <sup>6</sup>	
bei DC-13 100 mA/24 V		

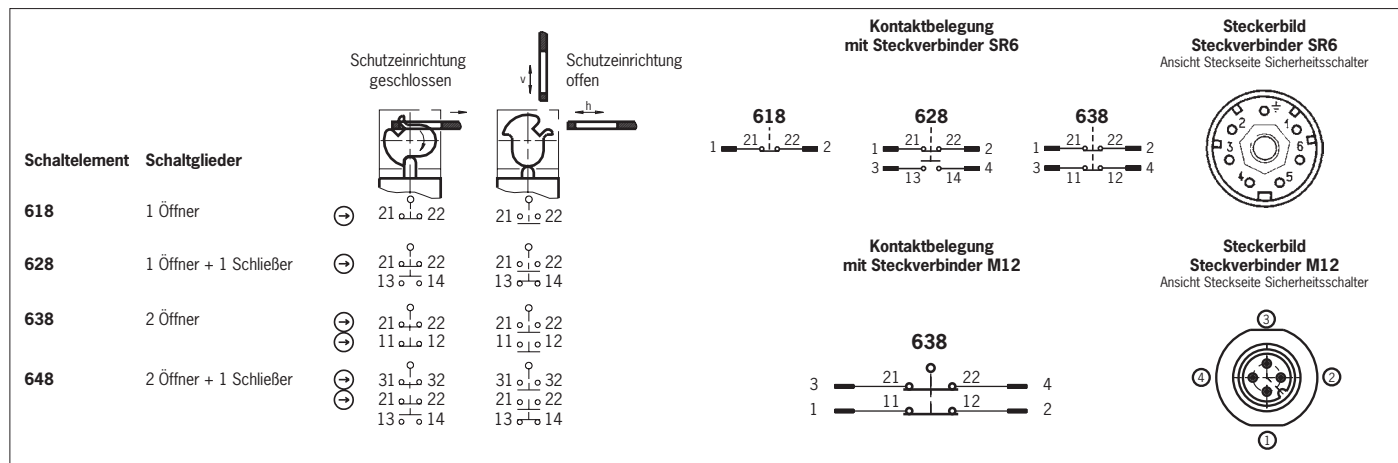


Bild 4: Schaltelemente und Schaltfunktionen

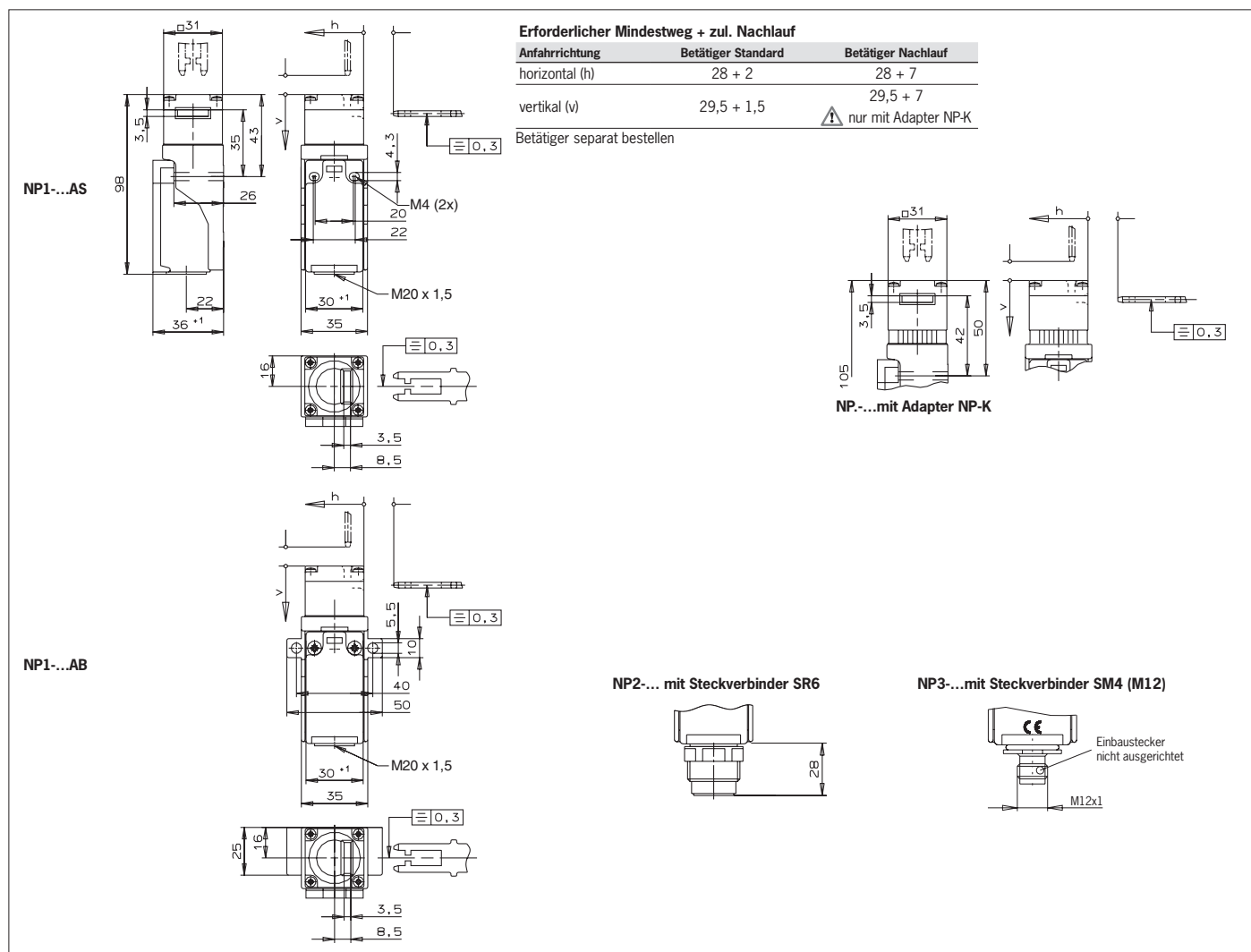


Bild 5: Maßzeichnung NP...

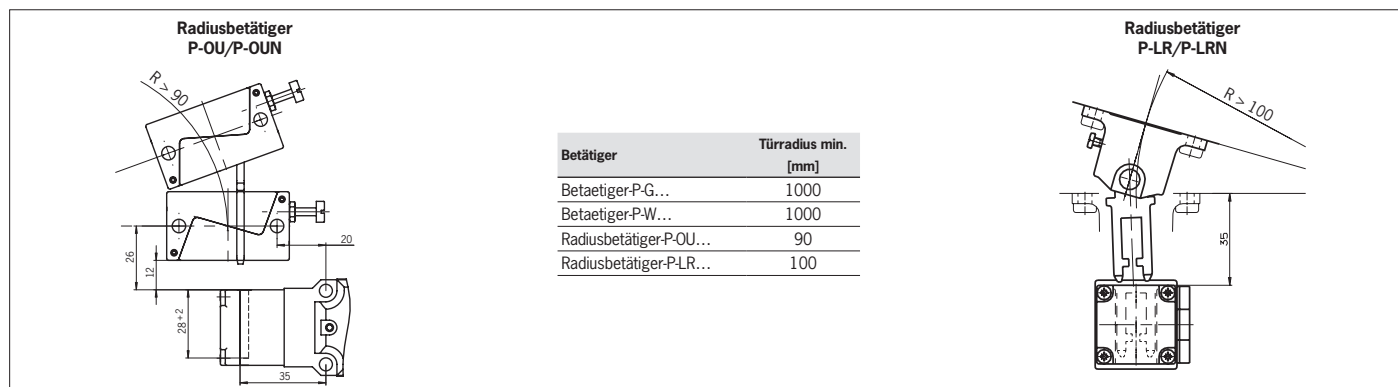


Bild 6: Minimale Türradien