



Gültigkeit

Diese Betriebsanleitung gilt für alle NZ1VZ...EX. Diese Betriebsanleitung bildet zusammen mit dem Dokument *Sicherheitsinformation* sowie einem ggf. verfügbaren Datenblatt die vollständige Benutzerinformation für Ihr Gerät.

Wichtig!

Beachten Sie, dass Sie die für Ihre Produktversion gültige Betriebsanleitung verwenden. Bei Fragen wenden Sie sich an den EUCHNER Service.

Ergänzende Dokumente

Die Gesamtdokumentation für dieses Gerät besteht aus folgenden Dokumenten:

Dokumenttitel (Dokumentnummer)	Inhalt	
Sicherheitsinformation (2525460)	Grundlegende Sicherheitsinformationen	
Betriebsanleitung (2093796)	(dieses Dokument)	
Konformitätserklärung	Konformitätserklärung	
Ggf. Ergänzungen zur Betriebsanleitung	Ggf. zugehörige Ergänzungen zur Betriebsanleitung oder Datenblätter berücksichtigen.	

Wichtig!

Lesen Sie immer alle Dokumente durch, um einen vollständigen Überblick für die sichere Installation, Inbetriebnahme und Bedienung des Geräts zu bekommen. Die Dokumente können unter www.euchner.de heruntergeladen werden. Geben Sie hierzu die Dok. Nr. oder die Bestellnummer des Geräts in die Suche ein.

Bestimmungsgemäßer Gebrauch

Sicherheitsschalter der Baureihe NZ.VZ sind Verriegelungseinrichtungen ohne Zuhaltung (Bauart 2). Der Betätiger besitzt eine geringe Codierungsstufe. In Verbindung mit einer beweglichen trennenden Schutz-einrichtung und der Maschinensteuerung verhindert dieses Sicherheitsbauteil, dass gefährliche Maschinenfunktionen ausgeführt werden, solange die Schutz-einrichtung geöffnet ist. Wenn die Schutz-einrichtung während der gefährlichen Maschinenfunktion geöffnet wird, wird ein Stoppbefehl ausgelöst.

Das bedeutet:

- ▶ Einschaltbefehle, die eine gefährliche Maschinenfunktion hervorrufen, dürfen erst dann wirksam werden, wenn die Schutz-einrichtung geschlossen ist.
- ▶ Das Öffnen der Schutz-einrichtung löst einen Stoppbefehl aus.
- ▶ Das Schließen einer Schutz-einrichtung darf kein selbstständiges Anlaufen einer gefährlichen Maschinenfunktion hervorrufen. Hierzu muss ein separater Startbefehl erfolgen. Ausnahmen hierzu siehe EN ISO 12100 oder relevante C-Normen

Vor dem Einsatz des Geräts ist eine Risikobeurteilung an der Maschine durchzuführen z. B. nach folgenden Normen:

- ▶ EN ISO 13849-1
- ▶ EN ISO 12100
- ▶ EN IEC 62061-1

Zum bestimmungsgemäßen Gebrauch gehört das Einhalten der einschlägigen Anforderungen für den Einbau und Betrieb, insbesondere nach folgenden Normen:

- ▶ EN ISO 13849-1
- ▶ EN ISO 14119
- ▶ EN IEC 60204-1
- ▶ EN ISO 1127-1
- ▶ EN IEC 60079-14

Wichtig!

▶ Der Anwender trägt die Verantwortung für die korrekte Einbindung des Geräts in ein sicheres Gesamtsystem. Dazu muss das Gesamtsystem z. B. nach EN ISO 13849-1 validiert werden.

- ▶ Wird zur Bestimmung des Performance Levels (PL) das vereinfachte Verfahren nach EN ISO 13849-1:2023, Abschnitt 6.2.3 benutzt, reduziert sich möglicherweise der PL, wenn mehrere Geräte hintereinander geschaltet werden.
- ▶ Eine logische Reihenschaltung sicherer Kontakte limitiert unter Umständen den erreichbaren Performance Level (PL). Nähere Informationen hierzu gibt ISO TR 24119.
- ▶ Liegt dem Produkt ein Datenblatt bei, gelten die Angaben des Datenblatts, falls diese von der Betriebsanleitung abweichen.

Sicherheitshinweise

⚠ WARNUNG

Lebensgefahr durch unsachgemäßen Einbau oder Umgehen (Manipulation). Sicherheitsbauteile erfüllen eine Personenschutz-Funktion.

- ▶ Sicherheitsbauteile dürfen nicht überbrückt, weggedreht, entfernt oder auf andere Weise unwirksam gemacht werden. Beachten Sie hierzu insbesondere die Maßnahmen zur Verringerung der Umgehungsmöglichkeiten nach EN ISO 14119:2013, Abschn. 7.
- ▶ Der Schaltvorgang darf nur durch speziell dafür vorgesehene Betätiger ausgelöst werden.
- ▶ Stellen Sie sicher, dass kein Umgehen durch Ersatzbetätiger stattfindet. Beschränken Sie hierzu den Zugang zu Betätigern und z. B. Schlüsseln für Entriegelungen.
- ▶ Montage, elektrischer Anschluss, Inbetriebnahme und Wartung ausschließlich durch autorisiertes Fachpersonal, welches über spezielle Kenntnisse im Umgang mit Sicherheitsbauteilen verfügt.

Funktion

Der Sicherheitsschalter überwacht die Stellung von beweglichen trennenden Schutz-einrichtungen. Beim Einführen/Herausziehen des Betätigers werden die Schaltkontakte betätigt.

Schaltzustände

Die detaillierten Schaltzustände für Ihren Schalter finden Sie in Bild 2. Dort sind alle verfügbaren Schaltelemente beschrieben.

Schutz-einrichtung geöffnet

Die Sicherheitskontakte (→) sind geöffnet.

Schutz-einrichtung geschlossen

Die Sicherheitskontakte (→) sind geschlossen.

Sicherheitskonzept zum Ex-Schutz

Wichtig!

Um den angegebenen Explosionsschutz zu erreichen müssen alle Bedingungen der Betriebsanleitung erfüllt sein. HIGH RISK Produkt.



II3G Ex nR IIB T5 Gc X
II3D Ex tc IIIC T90°C Dc

...Gc X = Es ist kein Prüfanschluss vorhanden.

Sicherheitsschalter mit ATEX-Kennzeichnung von EUCHNER sind keine Sicherheitsvorrichtungen gemäß ATEX-Richtlinie.

Folgende Komponenten müssen geerdet werden:

- ▶ Schalter/Schutzblech
- ▶ Betätiger
- ▶ Sperreinsatz

Das Schutzblech (leitfähiger ESD-Schutzlack) muss als Schlagschutz unbedingt montiert werden.

Innerhalb der vorgegebenen Betriebstemperatur ist nicht davon auszugehen, dass die explosionsfähige Atmosphäre in das Gehäuse hineingezogen wird.

Auswahl des Betätigers

HINWEIS

- ▶ Schäden am Gerät durch ungeeigneten Betätiger. Achten Sie darauf den richtigen Betätiger auszuwählen.
- ▶ Achten Sie dabei auch auf den Türradius und die Befestigungsmöglichkeiten (siehe Bild 4).

Montage

⚠ WARNUNG

Explosionsgefahr durch unsachgemäße Montage und Verwendung.

- ▶ Schalter nicht in einer Atmosphäre mit Brenngasen verwenden, wie:
 - Schwefelkohlenstoff
 - Kohlenmonoxid
 - Ethylenoxid
- ▶ Schutz des Schalters und des Betätigers vor Materialablagerung.
- ▶ Schutz vor mechanischen Einwirkungen auf den Schalter:
 - Um den angegebenen Explosionsschutz zu erreichen, muss das mitgelieferte Schutzblech (ESD-Schutzlack) unbedingt montiert werden.
 - Schalter so anbauen, dass die Rückseite komplett verdeckt ist (kein Schlagschutz).
- ▶ Beim Einfahren des Betätigers darf die Energie 40 J nicht überschreiten. Beachten Sie dabei die max. Anfahrgeschwindigkeit (siehe technische Daten) und die Masse der Schutz-einrichtung.

HINWEIS

Geräteschäden durch falschen Anbau und ungeeignete Umgebungsbedingungen

- ▶ Sicherheitsschalter und Betätiger dürfen nicht als Anschlag verwendet werden.
- ▶ Beachten Sie EN ISO 14119:2013, Abschnitte 5.2 und 5.3, zur Befestigung des Sicherheitsschalters und des Betätigers.
- ▶ Beachten Sie EN ISO 14119:2013, Abschnitt 7, zur Verringerung von Umgehungsmöglichkeiten einer Verriegelungseinrichtung.
- ▶ Schützen Sie den Schalterkopf vor Beschädigung sowie vor eindringenden Fremdkörpern wie Spänen, Sand, Strahlmitteln usw.
- ▶ Die angegebene IP-Schutzart gilt nur bei korrekt angezogenen Gehäuseschrauben, Leitungseinführungen und Steckverbindern. Anzugsdrehmomente beachten.

Umstellen der Betätigungsrichtung

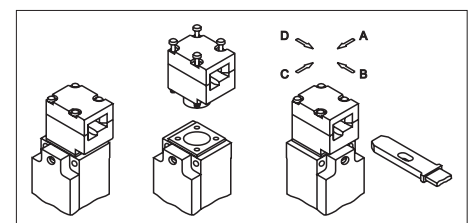


Bild 1: Umstellen der Betätigungsrichtung

1. Betätiger in Betätigungskopf einführen.
2. Schrauben am Betätigungskopf lösen.
3. Gewünschte Richtung einstellen.
4. Schrauben mit 1,2 Nm anziehen.



Elektrischer Anschluss

⚠️ WARNUNG
Explosionsgefahr durch unsachgemäßen Anschluss.

- ▶ Zur Vermeidung von elektrostatischen Ladungen beachten Sie bitte folgende Hinweise:
 - Alle freiliegenden Erdungsanschlüsse müssen mit einem Leitungsquerschnitt von min. 4 mm² ausgeführt werden.
 - Folgende Komponenten müssen geerdet werden:
 - Schalter/Schutzblech
 - Betätiger
 - Sperreinsatz
- ▶ Um den angegebenen Explosionsschutz zu erreichen, muss die mitgelieferte ATEX-Kabelverschraubung verwendet werden. Zulässigen Leitungsdurchmesser (6,5 ... 12 mm) beachten!
 - Die Kabelverschraubung ist nur zulässig für fest verlegte Kabel und Leitungen. Für die notwendige Zugentlastung hat der Errichter zu sorgen.
 - Der Schutz vor Selbstlockerung ist mit einer Kontermutter oder einem geeigneten Sicherungskleber vorzunehmen. Da die Anzugsdrehmomente von den verwendeten Kabeln und Leitungen abhängen, sind diese vom Anwender selbst festzulegen. Die Kabelverschraubung sowie die Hutmutter sind fest anzuziehen. Zu lockeres oder zu festes Anziehen des Anschlussgewindes bzw. der Hutmutter kann die Zündart, die Dichtigkeit bzw. die Zugentlastung beeinträchtigen.
- ▶ Die Anschlussleitung muss so verlegt werden, dass sie vor mechanischer Beschädigung geschützt ist.

⚠️ WARNUNG
Verlust der Sicherheitsfunktion durch falschen Anschluss.

- ▶ Für Sicherheitsfunktionen nur sichere Kontakte (⊖) verwenden.
- ▶ Bei der Auswahl von Isolationsmaterial bzw. Anschlusslitzten auf die erforderliche Temperaturbeständigkeit sowie mechanische Belastbarkeit achten!
- ▶ Isolieren Sie die Einzeldrähte mit einer Länge von 6^{±1} mm ab, um einen sicheren Kontakt zu gewährleisten.

Anwendung des Sicherheitsschalters als Verriegelung für den Personenschutz
Es muss mindestens ein Kontakt ⊖ verwendet werden. Dieser signalisiert den Zustand der Zuhaltung (Kontaktbelegung siehe Bild 2).

Für Geräte mit Leitungseinführung gilt:

1. Beigelegte ATEX-Kabelverschraubung (M20 x 1,5) montieren. Klemmbereich beachten!
2. Anschließen und Klemmen mit 0,5 Nm anziehen (Kontaktbelegung siehe Bild 2).
3. Auf Dichtheit der Leitungseinführung achten.
4. Schalterdeckel schließen und verschrauben (Anzugsdrehmoment 1,2 Nm).

Funktionsprüfung

⚠️ WARNUNG
Tödliche Verletzung durch Fehler bei der Funktionsprüfung.

- ▶ Stellen Sie vor der Funktionsprüfung sicher, dass sich keine Personen im Gefahrenbereich befinden.
- ▶ Beachten Sie die geltenden Vorschriften zur Unfallverhütung.

Überprüfen Sie nach der Installation und nach jedem Fehler die korrekte Funktion des Geräts. Gehen Sie dabei folgendermaßen vor:

Mechanische Funktionsprüfung
Der Betätiger muss sich leicht in den Betätigungskopf einführen lassen. Zur Prüfung Schutzvorrichtung mehrmals schließen.

Elektrische Funktionsprüfung

1. Betriebsspannung einschalten.
2. Alle Schutzvorrichtungen schließen.
 - ➔ Die Maschine darf nicht selbständig anlaufen.
3. Maschinenfunktion starten.
4. Schutzvorrichtung öffnen.
 - ➔ Die Maschine muss abschalten und darf sich nicht starten lassen, solange die Schutzvorrichtung geöffnet ist.

Wiederholen Sie die Schritte 2 - 4 für jede Schutzvorrichtung einzeln.

Kontrolle und Wartung

⚠️ WARNUNG
Gefahr von schweren Verletzungen durch den Verlust der Sicherheitsfunktion.

- ▶ Bei Beschädigung oder Verschleiß muss der gesamte Schalter mit Betätiger ausgetauscht werden. Der Austausch von Einzelteilen oder Baugruppen ist nicht zulässig.
- ▶ Überprüfen Sie in regelmäßigen Abständen und nach jedem Fehler die korrekte Funktion des Geräts. Hinweise zu möglichen Zeitintervallen entnehmen Sie der EN ISO 14119:2013, Abschnitt 8.2.
- ▶ Nicht in einem Bereich öffnen, warten oder instandsetzen, in dem eine explosionsfähige Atmosphäre vorhanden sein kann.
- ▶ Schalter und Betätiger müssen regelmäßig von Ablagerungen befreit und gereinigt werden.
- ▶ Elektrostatische Aufladung vermeiden - Reinigung nur mit einem feuchten Tuch!

Um eine einwandfreie und dauerhafte Funktion zu gewährleisten, sind folgende Kontrollen erforderlich:

- ▶ einwandfreie Schaltfunktion
- ▶ sichere Befestigung aller Bauteile
- ▶ Beschädigungen, starke Verschmutzung, Ablagerungen und Verschleiß
- ▶ Dichtheit der Kabeleinführung
- ▶ gelockerte Leitungsanschlüsse bzw. Steckverbinder.

Info: Das Baujahr ist in der unteren, rechten Ecke des Typschilds ersichtlich.

Haftungsausschluss und Gewährleistung
Wenn die o. g. Bedingungen für den bestimmungsgemäßen Gebrauch nicht eingehalten werden oder wenn die Sicherheitshinweise nicht befolgt werden oder wenn etwaige Wartungsarbeiten nicht wie gefordert durchgeführt werden, führt dies zu einem Haftungsausschluss und dem Verlust der Gewährleistung.

Konformitätserklärung
Das Produkt erfüllt die Anforderungen der Maschinenrichtlinie 2006/42/EG.
Die EU-Konformitätserklärung finden Sie unter www.euchner.de. Geben Sie dazu die Bestellnummer Ihres Geräts in die Suche ein. Unter *Downloads* ist das Dokument verfügbar.

Service
Wenden Sie sich im Servicefall an:
EUCHNER GmbH + Co. KG
Kohlhammerstraße 16
70771 Leinfelden-Echterdingen
Servicetelefon:
+49 711 7597-500
E-Mail:
support@euchner.de
Internet:
www.euchner.de

Technische Daten

Parameter	Wert
Gehäusewerkstoff	Leichtmetall-Druckguss
Schutzart	IP67
Mech. Lebensdauer gerader Betätiger	2x10 ⁶ Schaltspiele
Umgebungstemperatur	-20 ... +75° C
Einbaulage	beliebig
Anfahrsgeschwindigkeit max.	20 m/min
Betätigungskraft bei 20 °C	35 N
Auszugskraft	35 N
Rückhaltekraft	10 N
Betätigungshäufigkeit max.	7000/h
Schaltprinzip Schaltelement	Schleichschaltglied
Kontaktwerkstoff	Silberlegierung hauchvergoldet
Anschlussart	Leitungseinführung M20 x 1,5 (ATEX-Kabelverschraubung im Lieferumfang enthalten)
Klemmbereich der ATEX-Kabelverschraubung	6,5 ... 12 mm
Anschlussquerschnitt (starr/flexibel)	0,34 ... 1,5 mm ²
Bemessungsisolationsspannung	U _i = 50 V
Bemessungsstoßspannungsfestigkeit	U _{imp} = 2,5 kV
Bedingter Kurzschlussstrom	100 A
Verschmutzungsgrad (extern, nach EN IEC 60947-1)	3 (Industrie)
Schaltspannung min. bei 10 mA	12V
Gebrauchskategorie der Schaltelemente nach EN IEC 60947-5-1	AC-15 4 A 50 V DC-13 4 A 24 V
Schaltstrom min. bei 24 V	1 mA
Konv. thermischer Strom I _{th}	4 A
Kurzschlusschutz (Steuersicherung) nach EN IEC 60269-1	4 A gG
Kennwerte nach EN ISO 13849-1	
Überwachung der Stellung der Schutzvorrichtung	
B _{10D} bei DC-13 100 mA/24 V	4,5 x 10 ⁶
Atex-Kennzeichnung	
	II 3G Ex nR IIB T5 Gc X II 3D Ex tc III C T90°C Dc



Technische Änderungen vorbehalten, alle Angaben ohne Gewähr. © EUCHNER GmbH + Co. KG 2093796-16-03/24 (Originalbetriebsanleitung)

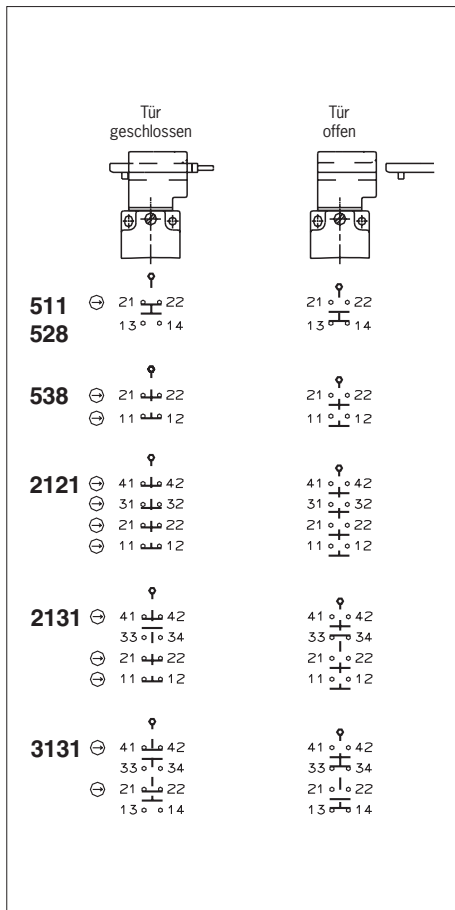


Bild 2: Schaltelemente und Schaltfunktionen

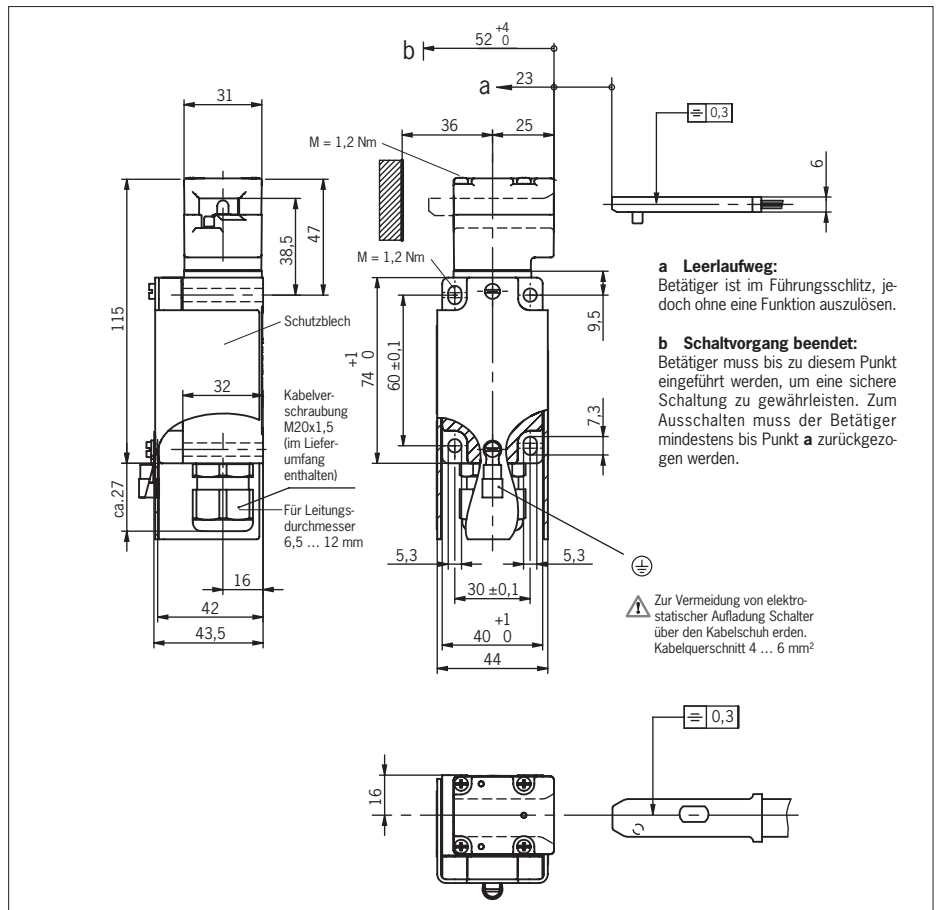


Bild 3: Maßzeichnung NZ1VZ...EX

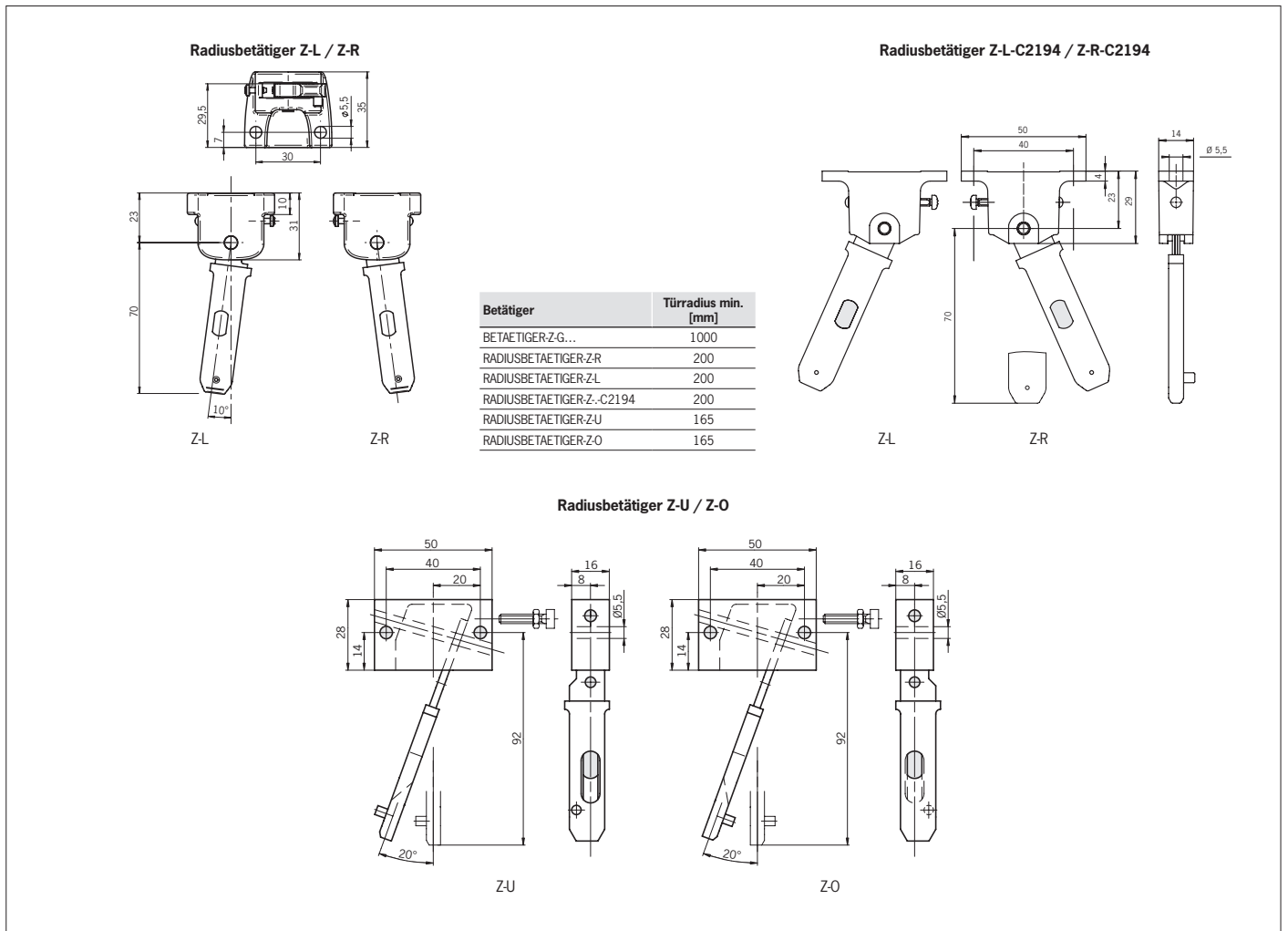


Bild 4: Minimale Türradien