

Gültigkeit

Diese Betriebsanleitung gilt für alle NZ.H/P. Diese Betriebsanleitung bildet zusammen mit dem Dokument *Sicherheitsinformation* sowie einem ggf. verfügbaren Datenblatt die vollständige Benutzerinformation für Ihr Gerät.

Wichtig!

Beachten Sie, dass Sie die für Ihre Produktversion gültige Betriebsanleitung verwenden. Bei Fragen wenden Sie sich an den EUCHNER Service.

Ergänzende Dokumente

Die Gesamtdokumentation für dieses Gerät besteht aus folgenden Dokumenten:

Dokumenttitel (Dokumentnummer)	Inhalt	
Sicherheitsinformation (2525460)	Grundlegende Sicherheitsinformationen	
Betriebsanleitung (2074550)	(dieses Dokument)	
Konformitätserklärung	Konformitätserklärung	
Ggf. Ergänzungen zur Betriebsanleitung	Ggf. zugehörige Ergänzungen zur Betriebsanleitung oder Datenblätter berücksichtigen.	

Wichtig!

Lesen Sie immer alle Dokumente durch, um einen vollständigen Überblick für die sichere Installation, Inbetriebnahme und Bedienung des Geräts zu bekommen. Die Dokumente können unter www.euchner.de heruntergeladen werden. Geben Sie hierzu die Dok. Nr. oder die Bestellnummer des Geräts in die Suche ein.

Bestimmungsgemäßer Gebrauch

Sicherheitsschalter der Baureihe NZ sind Verriegelungseinrichtungen ohne Zuhaltung (Bauart 1). Der Betätiger ist uncodiert (z. B. Nocken). In Verbindung mit einer beweglichen trennenden Schutzeinrichtung und der Maschinensteuerung verhindert dieses Sicherheitsbauteil, dass gefährliche Maschinenfunktionen ausgeführt werden, solange die Schutzeinrichtung geöffnet ist. Wenn die Schutzeinrichtung während der gefährlichen Maschinenfunktion geöffnet wird, wird ein Stoppbefehl ausgelöst.

Das bedeutet:

- ▶ Einschaltbefehle, die eine gefährliche Maschinenfunktion hervorrufen, dürfen erst dann wirksam werden, wenn die Schutzeinrichtung geschlossen ist.
- ▶ Das Öffnen der Schutzeinrichtung löst einen Stoppbefehl aus.
- ▶ Das Schließen einer Schutzeinrichtung darf kein selbstständiges Anlaufen einer gefährlichen Maschinenfunktion hervorrufen. Hierzu muss ein separater Startbefehl erfolgen. Ausnahmen hierzu siehe EN ISO 12100 oder relevante C-Normen

Geräte dieser Baureihe können als sichere Positionsgeber eingesetzt werden.

Vor dem Einsatz des Geräts ist eine Risikobeurteilung an der Maschine durchzuführen z. B. nach folgenden Normen:

- ▶ EN ISO 13849-1
- ▶ EN ISO 12100
- ▶ EN IEC 62061

Zum bestimmungsgemäßen Gebrauch gehört das Einhalten der einschlägigen Anforderungen für den Einbau und Betrieb, insbesondere nach folgenden Normen:

- ▶ EN ISO 13849-1
- ▶ EN ISO 14119
- ▶ EN ISO 60204-1

Wichtig!

Der Anwender trägt die Verantwortung für die korrekte Einbindung des Geräts in ein sicheres Gesamtsystem. Dazu muss das Gesamtsystem z. B. nach EN ISO 13849-1 validiert werden.

▶ Wird zur Bestimmung des Performance Levels (PL) das vereinfachte Verfahren nach EN ISO 13849-1:2023, Abschnitt 6.2.3 benutzt, reduziert sich möglicherweise der PL, wenn mehrere Geräte hintereinander geschaltet werden.

▶ Eine logische Reihenschaltung sicherer Kontakte limitiert unter Umständen den erreichbaren Performance Level (PL). Nähere Informationen hierzu gibt ISO TR 24119.

▶ Liegt dem Produkt ein Datenblatt bei, gelten die Angaben des Datenblatts, falls diese von der Betriebsanleitung abweichen.

Sicherheitshinweise

⚠ WARNUNG

Lebensgefahr durch unsachgemäßen Einbau oder Umgehen (Manipulation). Sicherheitsbauteile erfüllen eine Personenschutzfunktion.

▶ Sicherheitsbauteile dürfen nicht überbrückt, weggedreht, entfernt oder auf andere Weise unwirksam gemacht werden. Beachten Sie hierzu insbesondere die Maßnahmen zur Verringerung der Umgehungsmöglichkeiten nach EN ISO 14119:2013, Abschn. 7.

▶ Montage, elektrischer Anschluss und Inbetriebnahme ausschließlich durch autorisiertes Fachpersonal, welches über spezielle Kenntnisse im Umgang mit Sicherheitsbauteilen verfügt.

Funktion

Die Geräte werden zum Positionieren und Steuern im Maschinen- und Anlagenbau eingesetzt.

Das Schaltelement wird über einen Schwenkhebel betätigt. Die Sicherheitskontakte (⊖) werden dabei zwangsweise geöffnet (siehe Bild 5).

Schaltzustände

Die detaillierten Schaltzustände für Ihren Schalter finden Sie in Bild 5. Dort sind alle verfügbaren Schaltelemente beschrieben.

Montage

HINWEIS

Geräteschäden durch falschen Anbau und ungeeignete Umgebungsbedingungen

▶ Sicherheitsschalter und Betätiger dürfen nicht als Anschlag verwendet werden.

▶ Beachten Sie EN ISO 14119:2013, Abschnitte 5.2 und 5.3, zur Befestigung des Sicherheitsschalters und des Betätigers.

▶ Beachten Sie EN ISO 14119:2013, Abschnitt 7, zur Verringerung von Umgehungsmöglichkeiten einer Verriegelungseinrichtung.

▶ Schützen Sie den Schalterkopf vor Beschädigung.

▶ Der Betätiger (Schwenkhebel) muss formschlüssig auf der Antriebswelle befestigt werden. Die Vielkante an Betätiger und Antriebswelle müssen ineinander greifen (siehe Bild 2).

▶ Um den ordnungsgemäßen Betrieb sicherzustellen, müssen die Steuernocken so angebracht sein, dass die Betätiger mindestens bis zu einem Winkel von $(45^\circ + 5^\circ)$ ausgelenkt werden (Erreichen der vorgeschriebenen Kontaktöffnung, siehe Bild 8 und Bild 9).

▶ Die angegebene IP-Schutzart gilt nur, bei korrekt angezogenen Gehäuseschrauben, Leitungseinführungen und Steckverbindern. Anzugsdrehmomente beachten.

Wichtig!

▶ Um ein Prellen des Betätigungselements zu verhindern muss der Nocken allmählich auslaufen (siehe Bild 1).

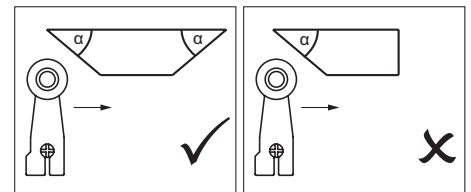


Bild 1: Nockenform

Umstellmöglichkeiten

Vertikale Umsetzbarkeit Betätiger 8 x 45° (formschlüssig)

Beispiel:

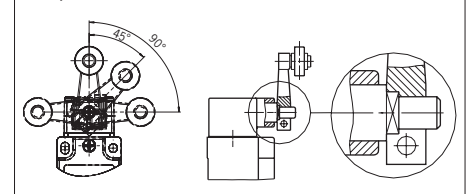


Bild 2: Vertikale Umsetzbarkeit Betätiger

Horizontale Umsetzbarkeit 4 x 90°

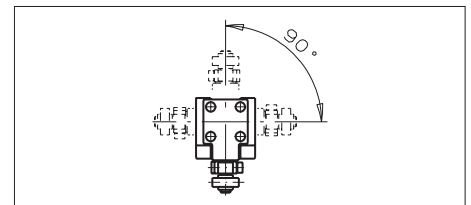


Bild 3: Horizontale Umsetzbarkeit

1. Schrauben am Betätigungskopf lösen.
2. Gewünschte Richtung einstellen.
3. Schrauben mit 1,2 Nm anziehen.

Schalrichtungsumstellung bei Schwenkhebelantrieb

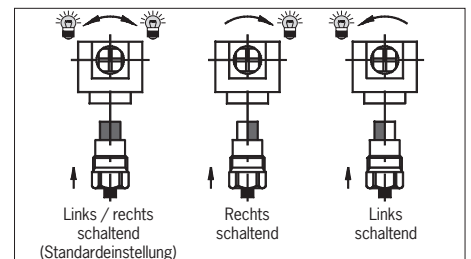


Bild 4: Schalrichtungsumstellung

Elektrischer Anschluss

⚠ WARNUNG

Verlust der Sicherheitsfunktion durch falschen Anschluss.

▶ Für Sicherheitsfunktionen nur sichere Kontakte (⊖) verwenden.

▶ Isolieren Sie die Einzeldrähte mit einer Länge von 6^{+1} mm ab, um einen sicheren Kontakt zu gewährleisten.

Anwendung des Sicherheitsschalters als Verriegelung für den Personenschutz

Es muss mindestens ein Kontakt (⊖) verwendet werden. Dieser signalisiert die Stellung der Schutzeinrichtung (Kontaktbelegung siehe Bild 7).

Für Geräte mit Steckverbinder gilt:

▶ Auf Dichtheit des Steckverbinders achten.

Für Geräte mit Leitungseinführung gilt:

1. Gewünschte Einführöffnung mit geeignetem Werkzeug öffnen.
2. Kabelverschraubung mit entsprechender Schutzart montieren.

- Anschließen und Klemmen mit 0,5 Nm (1 Nm bei ES511) anziehen (Kontaktbelegung siehe Bild 7).
- Auf Dichtheit der Leitungseinführung achten.
- Schalterdeckel schließen und verschrauben (Anzugsdrehmoment 1,2 Nm).

Funktionsprüfung

⚠ WARNUNG
Tödliche Verletzung durch Fehler bei der Funktionsprüfung.
▶ Stellen Sie vor der Funktionsprüfung sicher, dass sich keine Personen im Gefahrenbereich befinden.
▶ Beachten Sie die geltenden Vorschriften zur Unfallverhütung.

Überprüfen Sie nach der Installation und nach jedem Fehler die korrekte Funktion des Geräts. Gehen Sie dabei folgendermaßen vor:

Mechanische Funktionsprüfung

Das Betätigungselement muss sich leicht bewegen lassen. Zur Prüfung Schutzvorrichtung mehrmals schließen.

Elektrische Funktionsprüfung

- Betriebsspannung einschalten.
- Alle Schutzvorrichtungen schließen.
▶ Die Maschine darf nicht selbständig anlaufen.
- Maschinenfunktion starten.
- Schutzvorrichtung öffnen.
▶ Die Maschine muss abschalten und darf sich nicht starten lassen, solange die Schutzvorrichtung geöffnet ist.

Wiederholen Sie die Schritte 2 - 4 für jede Schutzvorrichtung einzeln.

Kontrolle und Wartung

⚠ WARNUNG
Gefahr von schweren Verletzungen durch den Verlust der Sicherheitsfunktion.
▶ Bei Beschädigung oder Verschleiß muss der gesamte Schalter ausgetauscht werden. Der Austausch von Einzelteilen oder Baugruppen ist nicht zulässig.
▶ Überprüfen Sie in regelmäßigen Abständen und nach jedem Fehler die korrekte Funktion des Geräts. Hinweise zu möglichen Zeitintervallen entnehmen Sie der EN ISO 14119:2013, Abschnitt 8.2.

Um eine einwandfreie und dauerhafte Funktion zu gewährleisten, sind folgende Kontrollen erforderlich:

- ▶ einwandfreie Schaltfunktion
- ▶ sichere Befestigung aller Bauteile
- ▶ Beschädigungen, starke Verschmutzung, Ablagerungen und Verschleiß
- ▶ Dichtheit der Kabeleinführung
- ▶ gelockerte Leitungsanschlüsse bzw. Steckverbinder.

Info: Das Baujahr ist in der unteren, rechten Ecke des Typschilds ersichtlich.

Haftungsausschluss und Gewährleistung

Wenn die o. g. Bedingungen für den bestimmungsgemäßen Gebrauch nicht eingehalten werden oder wenn die Sicherheitshinweise nicht befolgt werden oder wenn etwaige Wartungsarbeiten nicht wie gefordert durchgeführt werden, führt dies zu einem Haftungsausschluss und dem Verlust der Gewährleistung.

Hinweise zu cULus

Für Geräte mit Leitungseinführung gilt:

Für den Einsatz und die Verwendung gemäß den Anforderungen von cULus ist eine Kupferleitung für den Temperaturbereich 60/75 °C zu verwenden.

Für Geräte mit Steckverbinder gilt:

Für den Einsatz und die Verwendung gemäß den Anforderungen von cULus muss eine Class 2 Spannungsversorgung nach UL1310 verwendet werden. Am Einsatzort installierte Anschlussleitungen von Sicherheitsschaltern müssen räumlich von beweglichen und fest installierten Leitungen und nicht isolierten aktiven Teilen anderer Anlagenteile, die mit einer Spannung von über 150 V arbeiten, so getrennt werden, dass ein ständiger Abstand von 50,8 mm eingehalten wird. Es sei denn, die beweglichen Leitungen sind mit geeigneten Isoliermaterialien versehen, die eine gleiche oder höhere Spannungsfestigkeit gegenüber den anderen relevanten Anlagenteilen besitzen.

Konformitätserklärung

Das Produkt erfüllt die Anforderungen der Maschinenrichtlinie 2006/42/EG.

Die EU-Konformitätserklärung finden Sie unter www.euchner.de. Geben Sie dazu die Bestellnummer Ihres Geräts in die Suche ein. Unter Downloads ist das Dokument verfügbar.

Service

Wenden Sie sich im Servicefall an:

EUCHNER GmbH + Co. KG
Kohlhammerstraße 16
70771 Leinfelden-Echterdingen
Deutschland

Servicetelefon:
+49 711 7597-500

E-Mail:
support@euchner.de

Internet:
www.euchner.de

Technische Daten

Parameter	Wert			
Gehäusewerkstoff	Leichtmetall-Druckguss anodisch oxidiert			
	NZ1... Leitungseinführung		NZ2... Steckverbinder SR6/SR11	
	NZ2... Steckverbinder M12/SVM5			
Schutzart	IP 67		IP 65	
Mech. Schaltspiele	30 x 10 ⁶			
Umgebungstemperatur	-25 ... +80 °C			
Verschmutzungsgrad (extern, nach EN IEC 60947-1)	3 (Industrie)			
Einbaulage	beliebig			
Betätiger	HB	HS	PB	PS
Anfahrsgeschwindigkeit max.	300 m/min	60 m/min	120 m/min	30 m/min
Anfahrsgeschwindigkeit min.	0,1 m/min	0,1 m/min	0,5 m/min	0,5 m/min
Betätigungshäufigkeit	10.000/h		7.000/h	
Betätigungskraft bei 20 °C	15 N			
Kontaktwerkstoff	Silberlegierung hauchvergoldet			
	NZ1...		NZ2...	
Anschlussart	Schraubanschluss		Steckverbinder	
Leiterquerschnitt (starr/flexibel)	0,34 ... 1,5 mm ² 0,34 ... 0,75 mm ² mit LED-Anzeige		SR6: 0,5 ... 1,5 mm ² SR11: 0,5 mm ²	
	NZ1...M / NZ2...SR6	NZ2...SR11	NZ2...SVM5	
Bemessungsisolationsspannung	U _i = 250 V	U _i = 50 V	U _i = 50 V	
Bemessungsstoßspannungsfestigkeit	U _{imp} = 2,5 kV	U _{imp} = 1,5 kV	U _{imp} = 1,5 kV	
Bedingter Kurzschlussstrom	100 A			
Anzeigeleuchte LED	L060	L110	L220	
Nur mit Schaltelementen ES511, ES528H, ES538H	AC/DC 12 - 60 V	AC 110 V ±15%	AC 230 V ±15%	
Bemessungsdaten der Schaltelemente	ES511	ES528H/ES538H	SK2121H/SK2131H/SK3131H	
Schaltprinzip	Sprungschalter	Schleichschalter	Schleichschalter	
Gebrauchskategorie nach EN IEC 60947-5-1 mit Leitungseinführung	AC-12 AC-15 DC-13	I _e 10 A U _e 230 V I _e 6 A U _e 230 V I _e 6 A U _e 24 V	- I _e 4 A U _e 230 V I _e 4 A U _e 24 V	- I _e 4 A U _e 230 V I _e 4 A U _e 24 V
mit Steckverbinder SR6 ¹⁾	AC-15 DC-13	I _e 6 A U _e 230 V I _e 6 A U _e 24 V	I _e 4 A U _e 230 V I _e 4 A U _e 24 V	- -
mit Steckverbinder SR11 ¹⁾	AC-15 DC-13	- -	- -	I _e 4 A U _e 50 V I _e 4 A U _e 24 V
mit Steckverbinder SVM5	AC-15 DC-13	I _e 4 A U _e 30 V I _e 4 A U _e 24 V	I _e 4 A U _e 30 V I _e 4 A U _e 24 V	- -
Kurzschlusschutz (Steuersicherung) ¹⁾	siehe Gebrauchskategorie		4 A gG	4 A gG
Konventioneller thermischer Strom I _{th} ¹⁾	Gebrauchskategorie		4 A	4 A
Schaltstrom min. bei Schaltspannung	10 mA DC 24 V	1 mA DC 24 V	10 mA DC 12 V	1 mA DC 24 V
1) Einschränkung für NZ2... bei Umgebungstemperatur > 70 ... 80 °C:				
		NZ2...SR6	NZ2...SR11	
Gebrauchskategorie nach EN IEC 60947-5-1	AC-15 DC-13	I _e 2 A U _e 230 V I _e 2 A U _e 24 V	I _e 2 A U _e 50 V I _e 2 A U _e 24 V	
Kurzschlusschutz (Steuersicherung)	2 A gG		2 A gG	
Konventioneller thermischer Strom I _{th}	2 A		2 A	
Kennwerte nach EN ISO 13849-1 in Abhängigkeit vom Schaltstrom bei 24 V DC	bei DC-13 100 mA/24 V ≤ 0,1 A			
Sichere Positionserkennung				
B _{10D}	ES511	-		
	ES528H/ES538H	2 x 10 ⁷		
	SK2121H/SK2131H/SK3131H	2 x 10 ⁷		

Technische Änderungen vorbehalten, alle Angaben ohne Gewähr. © EUCHNER GmbH + Co. KG 2074550-16-04/24 (Originalbetriebsanleitung)

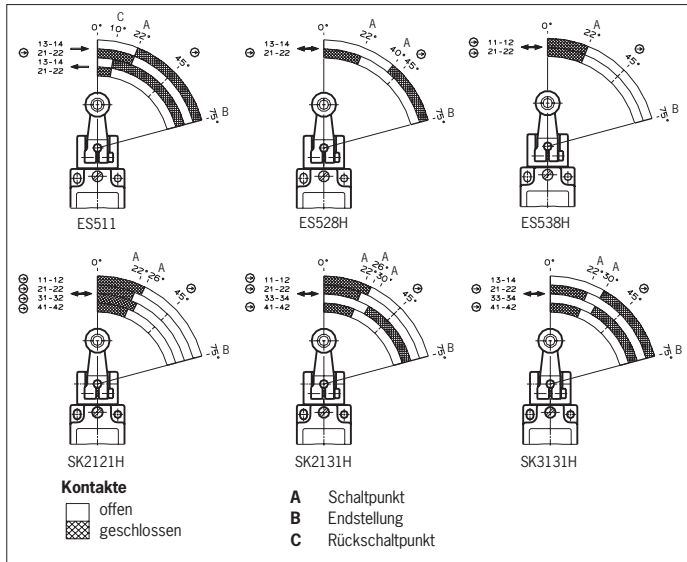


Bild 5: Schaltwegdiagramme

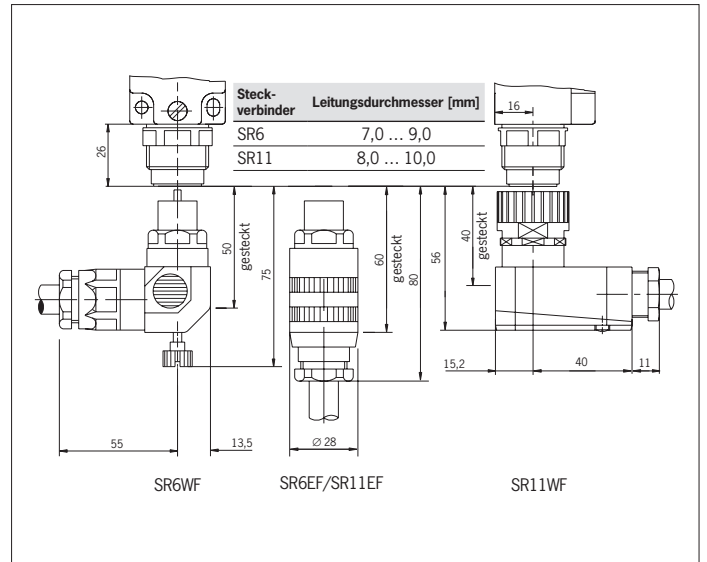


Bild 6: Maßzeichnung NZ2... mit Steckverbinder

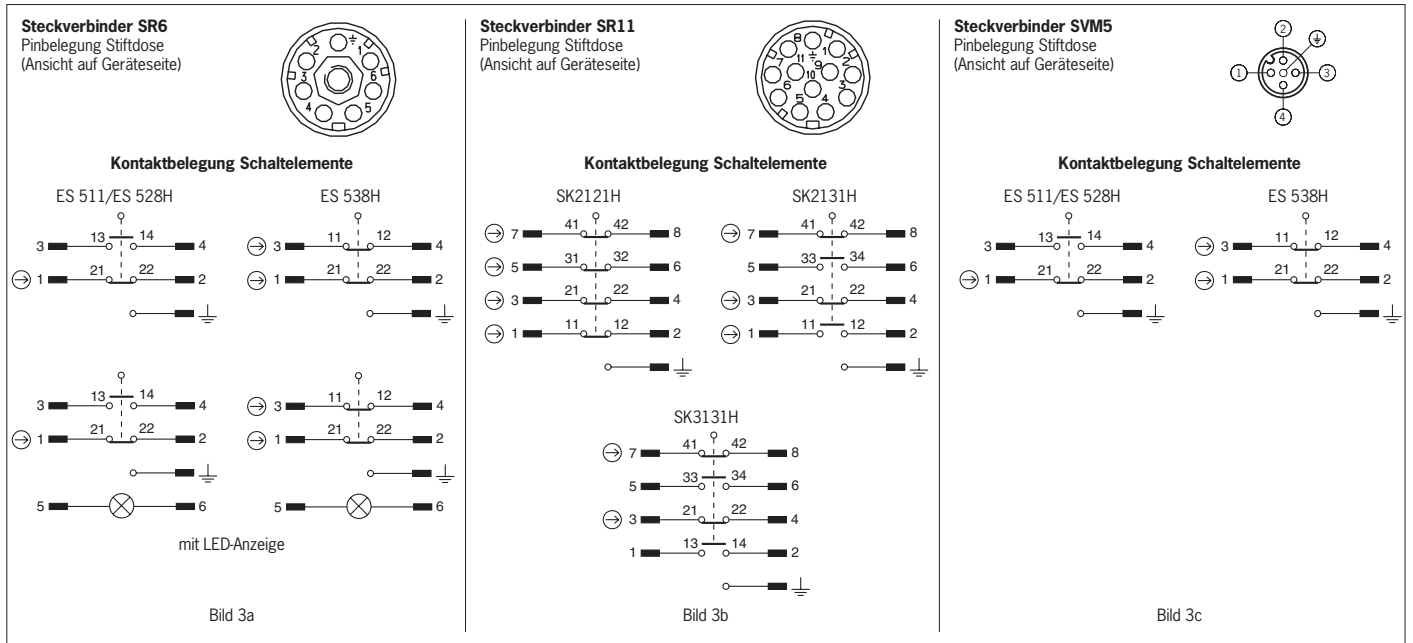


Bild 7: Schaltelemente und Steckerbelegung

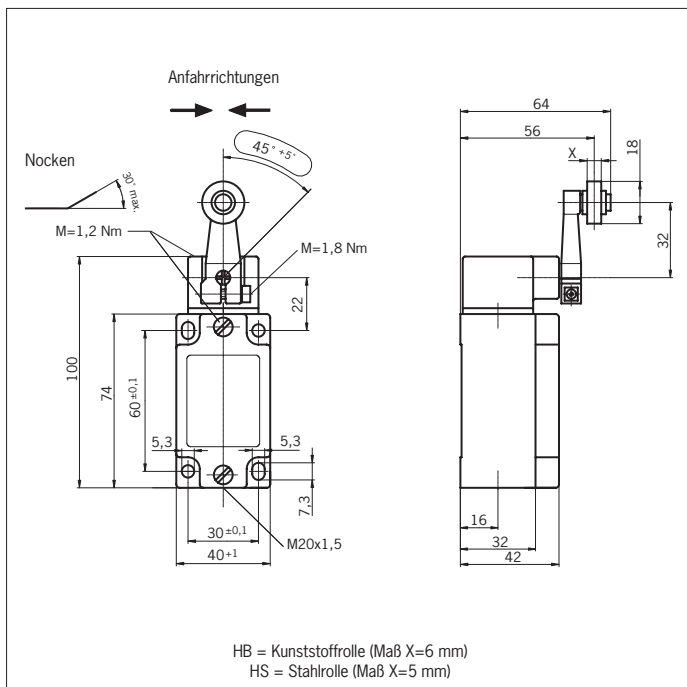


Bild 8: Maßzeichnung NZ1H.. mit Leitungseinführung

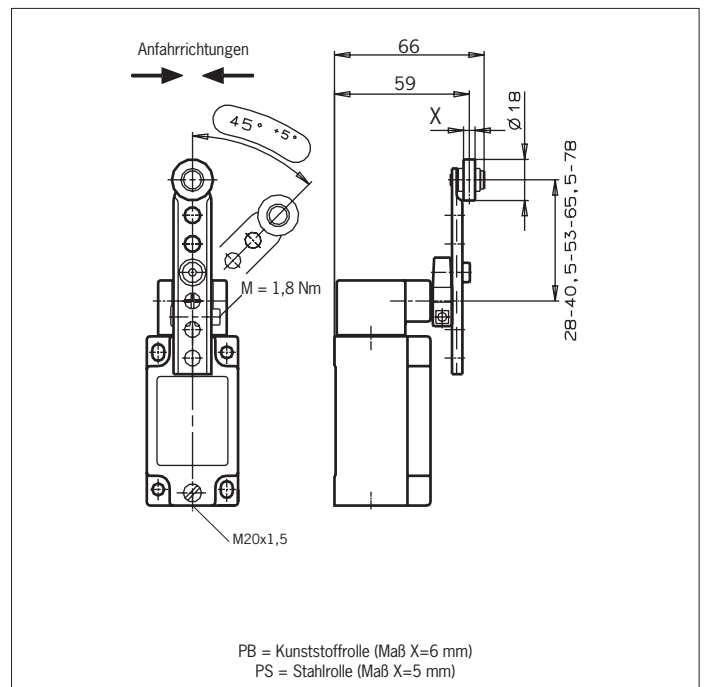


Bild 9: Maßzeichnung NZ1P.. mit Leitungseinführung