



Gültigkeit

Diese Betriebsanleitung gilt für alle NZ.R...EX. Diese Betriebsanleitung bildet zusammen mit dem Dokument *Sicherheitsinformation* sowie einem ggf. verfügbaren Datenblatt die vollständige Benutzerinformation für Ihr Gerät.

Wichtig!

Beachten Sie, dass Sie die für Ihre Produktversion gültige Betriebsanleitung verwenden. Bei Fragen wenden Sie sich an den EUCHNER Service.

Ergänzende Dokumente

Die Gesamtdokumentation für dieses Gerät besteht aus folgenden Dokumenten:

Dokumenttitel (Dokumentnummer)	Inhalt	
Sicherheitsinformation (2525460)	Grundlegende Sicherheitsinformationen	
Betriebsanleitung (2094174)	(dieses Dokument)	
Konformitätserklärung	Konformitätserklärung	
Ggf. Ergänzungen zur Betriebsanleitung	Ggf. zugehörige Ergänzungen zur Betriebsanleitung oder Datenblätter berücksichtigen.	

Wichtig!

Lesen Sie immer alle Dokumente durch, um einen vollständigen Überblick für die sichere Installation, Inbetriebnahme und Bedienung des Geräts zu bekommen. Die Dokumente können unter www.euchner.de heruntergeladen werden. Geben Sie hierzu die Dok. Nr. oder die Bestellnummer des Geräts in die Suche ein.

Bestimmungsgemäßer Gebrauch

Sicherheitsschalter der Baureihe NZ sind Verriegelungseinrichtungen ohne Zuhaltung (Bauart 1). Der Betätiger ist uncodiert (z. B. Nocken). In Verbindung mit einer beweglichen trennenden Schutzeinrichtung und der Maschinensteuerung verhindert dieses Sicherheitsbauteil, dass gefährliche Maschinenfunktionen ausgeführt werden, solange die Schutzeinrichtung geöffnet ist. Wenn die Schutzeinrichtung während der gefährlichen Maschinenfunktion geöffnet wird, wird ein Stoppbefehl ausgelöst.

Das bedeutet:

- ▶ Einschaltbefehle, die eine gefährliche Maschinenfunktion hervorrufen, dürfen erst dann wirksam werden, wenn die Schutzeinrichtung geschlossen ist.
- ▶ Das Öffnen der Schutzeinrichtung löst einen Stoppbefehl aus.
- ▶ Das Schließen einer Schutzeinrichtung darf kein selbstständiges Anlaufen einer gefährlichen Maschinenfunktion hervorrufen. Hierzu muss ein separater Startbefehl erfolgen. Ausnahmen hierzu siehe EN ISO 12100 oder relevante C-Normen

Geräte dieser Baureihe können als sichere Positionsgeber eingesetzt werden.

Vor dem Einsatz des Geräts ist eine Risikobeurteilung an der Maschine durchzuführen z. B. nach folgenden Normen:

- ▶ EN ISO 13849-1
- ▶ EN ISO 12100
- ▶ EN IEC 62061-1

Zum bestimmungsgemäßen Gebrauch gehört das Einhalten der einschlägigen Anforderungen für den Einbau und Betrieb, insbesondere nach folgenden Normen:

- ▶ EN ISO 13849-1
- ▶ EN ISO 14119
- ▶ EN IEC 60204-1
- ▶ EN ISO 1127-1
- ▶ EN IEC 60079-14

Wichtig!

- ▶ Der Anwender trägt die Verantwortung für die korrekte Einbindung des Geräts in ein sicheres Gesamtsystem. Dazu muss das Gesamtsystem z. B. nach EN ISO 13849-1 validiert werden.
- ▶ Wird zur Bestimmung des Performance Levels (PL) das vereinfachte Verfahren nach EN ISO 13849-1:2023, Abschnitt 6.2.3 benutzt, reduziert sich möglicherweise der PL, wenn mehrere Geräte hintereinander geschaltet werden.
- ▶ Eine logische Reihenschaltung sicherer Kontakte limitiert unter Umständen den erreichbaren Performance Level (PL). Nähere Informationen hierzu gibt ISO TR 24119.
- ▶ Liegt dem Produkt ein Datenblatt bei, gelten die Angaben des Datenblatts, falls diese von der Betriebsanleitung abweichen.

Sicherheitshinweise

⚠ WARNUNG

- Lebensgefahr durch unsachgemäßen Einbau oder Umgehen (Manipulation). Sicherheitsbauteile erfüllen eine Personenschutz-Funktion.
- ▶ Sicherheitsbauteile dürfen nicht überbrückt, weggedreht, entfernt oder auf andere Weise unwirksam gemacht werden. Beachten Sie hierzu insbesondere die Maßnahmen zur Verringerung der Umgehungsmöglichkeiten nach EN ISO 14119:2013, Abschn. 7.
 - ▶ Montage, elektrischer Anschluss, Inbetriebnahme und Wartung ausschließlich durch autorisiertes Fachpersonal, welches über spezielle Kenntnisse im Umgang mit Sicherheitsbauteilen verfügt.

Funktion

Die Geräte werden zum Positionieren und Steuern im Maschinen- und Anlagenbau eingesetzt. Beim Bewegen des Betätigungselements aus der Ruhestellung in die Endstellung werden die Schaltkontakte betätigt. Die Sicherheitskontakte (↻) werden dabei zwangsweise geöffnet (siehe Bild 2).

Schaltzustände

Die detaillierten Schaltzustände für Ihren Schalter finden Sie in Bild 2. Dort sind alle verfügbaren Schaltelemente beschrieben.

Betätigungselement in Ruhestellung

Die Sicherheitskontakte (↻) sind geschlossen.

Betätigungselement in Endstellung

Die Sicherheitskontakte (↻) sind geöffnet.

Sicherheitskonzept zum Ex-Schutz

Wichtig!

Um den angegebenen Explosionsschutz zu erreichen müssen alle Bedingungen der Betriebsanleitung erfüllt sein. HIGH RISK Produkt.



II3G Ex nR IIB T5 Gc X
II3D Ex tc IIIC T100°C Dc

...Gc X = Es ist kein Prüfanschluss vorhanden.

Sicherheitsschalter mit ATEX-Kennzeichnung von EUCHNER sind keine Sicherheitsvorrichtungen gemäß ATEX-Richtlinie.

- Folgende Komponenten müssen geerdet werden:
- ▶ Schalter/Schutzblech
 - ▶ Steuernocken inkl. Laufschiene

Das Schutzblech (leitfähiger ESD-Schutzlack) muss als Schlagschutz unbedingt montiert werden.

Innerhalb der vorgegebenen Betriebstemperatur ist nicht davon auszugehen, dass die explosionsfähige Atmosphäre in das Gehäuse hineingezogen wird.

Montage

⚠ WARNUNG

- Explosionsgefahr durch unsachgemäße Montage und Verwendung.
- ▶ Schalter nicht in einer Atmosphäre mit Brenngasen verwenden, wie:
 - Schwefelkohlenstoff
 - Kohlenmonoxid
 - Ethylenoxid
 - ▶ Schutz des Schalters und des Betätigers vor Materialablagerung.
 - ▶ Schutz vor mechanischen Einwirkungen auf den Schalter:
 - Um den angegebenen Explosionsschutz zu erreichen, muss das mitgelieferte Schutzblech (ESD-Schutzlack) unbedingt montiert werden.
 - Schalter so anbauen, dass die Rückseite komplett verdeckt ist (kein Schlagschutz).
 - ▶ Beim Einfahren des Betätigers darf die Energie 40 J nicht überschreiten. Beachten Sie dabei die max. Anfahrgeschwindigkeit (siehe technische Daten) und die Masse der Schutzeinrichtung.
 - ▶ Die angegebene IP-Schutzart gilt nur, bei korrekt angezogenen Gehäuseschrauben, Leitungseinführungen und Steckverbindern. Anzugsdrehmomente beachten.

HINWEIS

- Geräteschäden durch falschen Anbau und ungeeignete Umgebungsbedingungen
- ▶ Sicherheitsschalter und Betätiger dürfen nicht als Anschlag verwendet werden.
 - ▶ Beachten Sie EN ISO 14119:2013, Abschnitte 5.2 und 5.3, zur Befestigung des Sicherheitsschalters und des Betätigers.
 - ▶ Beachten Sie EN ISO 14119:2013, Abschnitt 7, zur Verringerung von Umgehungsmöglichkeiten einer Verriegelungseinrichtung.
 - ▶ Schützen Sie den Schalterkopf vor Beschädigung sowie vor eindringenden Fremdkörpern wie Spänen, Sand, Strahlmitteln usw.

Umstellen der Betätigungsrichtung

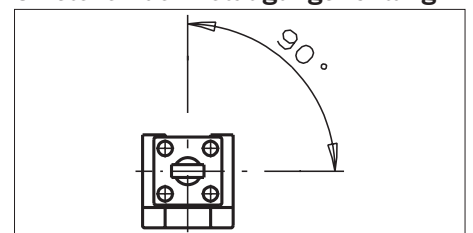


Bild 1: Umstellen der Betätigungsrichtung

1. Schrauben am Betätigungskopf lösen.
2. Gewünschte Richtung einstellen.
3. Schrauben mit 1,2 Nm anziehen.

Elektrischer Anschluss

⚠ WARNUNG

- Explosionsgefahr durch unsachgemäßen Anschluss.
- ▶ Zur Vermeidung von elektrostatischen Ladungen beachten Sie bitte folgende Hinweise:
 - Alle freiliegenden Erdungsanschlüsse müssen mit einem Leitungsquerschnitt von min. 4 mm² ausgeführt werden.
 - Folgende Komponenten müssen geerdet werden:
 - Schalter/Schutzblech
 - Steuernocken inkl. Laufschiene



- ▶ Um den angegebenen Explosionsschutz zu erreichen, muss die mitgelieferte ATEX-Kabelverschraubung verwendet werden. Zulässigen Leitungsdurchmesser (6,5 ... 12 mm) beachten!
- Die Kabelverschraubung ist nur zulässig für fest verlegte Kabel und Leitungen. Für die notwendige Zugentlastung hat der Errichter zu sorgen.
- Der Schutz vor Selbstlockerung ist mit einer Kontermutter oder einem geeigneten Sicherungskleber vorzunehmen. Da die Anzugsdrehmomente von den verwendeten Kabeln und Leitungen abhängen, sind diese vom Anwender selbst festzulegen. Die Kabelverschraubung sowie die Hutmutter sind fest anzuziehen. Zu lockeren oder zu festes Anziehen des Anschlussgewindes bzw. der Hutmutter kann die Zündart, die Dichtigkeit bzw. die Zugentlastung beeinträchtigen.
- ▶ Die Anschlussleitung muss so verlegt werden, dass sie vor mechanischer Beschädigung geschützt ist.

⚠ WARNUNG

- Verlust der Sicherheitsfunktion durch falschen Anschluss.
- ▶ Für Sicherheitsfunktionen nur sichere Kontakte (⊖) verwenden.
 - ▶ Bei der Auswahl von Isolationsmaterial bzw. Anschlusslitzen auf die erforderliche Temperaturbeständigkeit sowie mechanische Belastbarkeit achten!
 - ▶ Isolieren Sie die Einzeldrähte mit einer Länge von 6⁺¹ mm ab, um einen sicheren Kontakt zu gewährleisten.

Anwendung des Sicherheitsschalters als Verriegelung für den Personenschutz

Es muss mindestens ein Kontakt ⊖ verwendet werden. Dieser signalisiert den Zustand der Zuhaltung (Kontaktbelegung siehe Bild 3).

Für Geräte mit Leitungseinführung gilt:

1. Beigelegte ATEX-Kabelverschraubung (M20 x 1,5) montieren. Klemmbereich beachten!
2. Anschließen und Klemmen mit 0,5 Nm anziehen (Kontaktbelegung siehe Bild 3).
3. Auf Dichtheit der Leitungseinführung achten.
4. Schalterdeckel schließen und verschrauben (Anzugsdrehmoment 1,2 Nm).

Funktionsprüfung

⚠ WARNUNG

- Tödliche Verletzung durch Fehler bei der Funktionsprüfung.
- ▶ Stellen Sie vor der Funktionsprüfung sicher, dass sich keine Personen im Gefahrenbereich befinden.
 - ▶ Beachten Sie die geltenden Vorschriften zur Unfallverhütung.

Überprüfen Sie nach der Installation und nach jedem Fehler die korrekte Funktion des Geräts. Gehen Sie dabei folgendermaßen vor:

Mechanische Funktionsprüfung

Das Betätigungselement muss sich leicht bewegen lassen. Zur Prüfung mehrmals betätigen.

Elektrische Funktionsprüfung

1. Betriebsspannung einschalten.
2. Alle Schutzeinrichtungen schließen.
 - ➔ Die Maschine darf nicht selbständig anlaufen.
3. Maschinenfunktion starten.
4. Schutzeinrichtung öffnen.
 - ➔ Die Maschine muss abschalten und darf sich nicht starten lassen, solange die Schutzeinrichtung geöffnet ist.

Wiederholen Sie die Schritte 2 - 4 für jede Schutzeinrichtung einzeln.

Kontrolle und Wartung

⚠ WARNUNG

- Gefahr von schweren Verletzungen durch den Verlust der Sicherheitsfunktion.
- ▶ Bei Beschädigung oder Verschleiß muss der gesamte Schalter ausgetauscht werden. Der Austausch von Einzelteilen oder Baugruppen ist nicht zulässig.
 - ▶ Überprüfen Sie in regelmäßigen Abständen und nach jedem Fehler die korrekte Funktion des Geräts. Hinweise zu möglichen Zeitintervallen entnehmen Sie der EN ISO 14119:2013, Abschnitt 8.2.
 - ▶ Nicht in einem Bereich öffnen, warten oder instandsetzen, in dem eine explosionsfähige Atmosphäre vorhanden sein kann.
 - ▶ Schalter und Betätiger müssen regelmäßig von Ablagerungen befreit und gereinigt werden.
 - ▶ Elektrostatische Aufladung vermeiden - Reinigung nur mit einem feuchten Tuch!

Um eine einwandfreie und dauerhafte Funktion zu gewährleisten, sind folgende Kontrollen erforderlich:

- ▶ einwandfreie Schaltfunktion
- ▶ sichere Befestigung aller Bauteile
- ▶ Beschädigungen, starke Verschmutzung, Ablagerungen und Verschleiß
- ▶ Dichtheit der Kabeleinführung
- ▶ gelockerte Leitungsanschlüsse bzw. Steckverbinder.

Info: Das Baujahr ist in der unteren, rechten Ecke des Typschilds ersichtlich.

Haftungsausschluss und Gewährleistung

Wenn die o. g. Bedingungen für den bestimmungsgemäßen Gebrauch nicht eingehalten werden oder wenn die Sicherheitshinweise nicht befolgt werden oder wenn etwaige Wartungsarbeiten nicht wie gefordert durchgeführt werden, führt dies zu einem Haftungsausschluss und dem Verlust der Gewährleistung.

Konformitätserklärung

Das Produkt erfüllt die Anforderungen der Maschinenrichtlinie 2006/42/EG.

Die EU-Konformitätserklärung finden Sie unter www.euchner.de. Geben Sie dazu die Bestellnummer Ihres Geräts in die Suche ein. Unter *Downloads* ist das Dokument verfügbar.

Service

Wenden Sie sich im Servicefall an:

EUCHNER GmbH + Co. KG
Kohlhammerstraße 16
70771 Leinfelden-Echterdingen
Deutschland

Servicetelefon:
+49 711 7597-500

E-Mail:
support@euchner.de

Internet:
www.euchner.de

Technische Daten

Parameter	Wert	
Gehäusewerkstoff	Leichtmetall-Druckguss	
Schutzart	IP67	
Mech. Lebensdauer	30x10 ⁶ Schaltspiele	
Umgebungstemperatur	-20 ... +75° C	
Einbaulage	beliebig	
Anfahrsgeschwindigkeit max. mit Betätiger RS	20 m/min	
Anfahrsgeschwindigkeit min.	0,1 m/min	
Betätigungskraft bei 20 °C	30 N	
Betätigungshäufigkeit max.	7000/h	
Anschlussart	Leitungseinführung M20 x 1,5 (ATEX-Kabelverschraubung im Lieferumfang enthalten)	
Klemmbereich der ATEX-Kabelverschraubung	6,5 ... 12 mm	
Anschlussquerschnitt (starr/flexibel)	0,34 ... 1,5 mm ²	
Bemessungsisolationsspannung	U _i = 50 V	
Bemessungsstoßspannungsfestigkeit	U _{imp} = 2,5 kV	
Bedingter Kurzschlussstrom	100 A	
Verschmutzungsgrad (extern, nach EN IEC 60947-1)	3 (Industrie)	
Bemessungsdaten der Schaltelemente		
Schaltprinzip Schaltelement	Schleichschaltglied	
Kontaktwerkstoff	Silberlegierung hauchvergoldet	
Schaltspannung min. bei 10 mA	12 V	
Gebrauchskategorie nach EN IEC 60947-5-1	AC-15 4 A 50 V DC-13 4 A 24 V	
Schaltstrom min. bei Schaltspannung	1 mA DC 24 V	10 mA DC 12 V
Korv. thermischer Strom I _{th}	4 A	
Kurzschlusschutz (Steuersicherung) nach EN IEC 60269-1	4 A gG	
Kennwerte nach EN ISO 13849-1	bei DC-13 100 mA/24 V	
in Abhängigkeit vom Schaltstrom bei 24 V DC	≤ 0,1 A	
Sichere Positionserkennung		
B _{10D}	2 x 10 ⁷	
Atex-Kennzeichnung		
	II 3G Ex nR IIB T5 Gc X	
	II 3D Ex tc IIC T100°C Dc	

Technische Änderungen vorbehalten, alle Angaben ohne Gewähr. © EUCHNER GmbH + Co. KG 2094174-15-03/24 (Originalbetriebsanleitung)

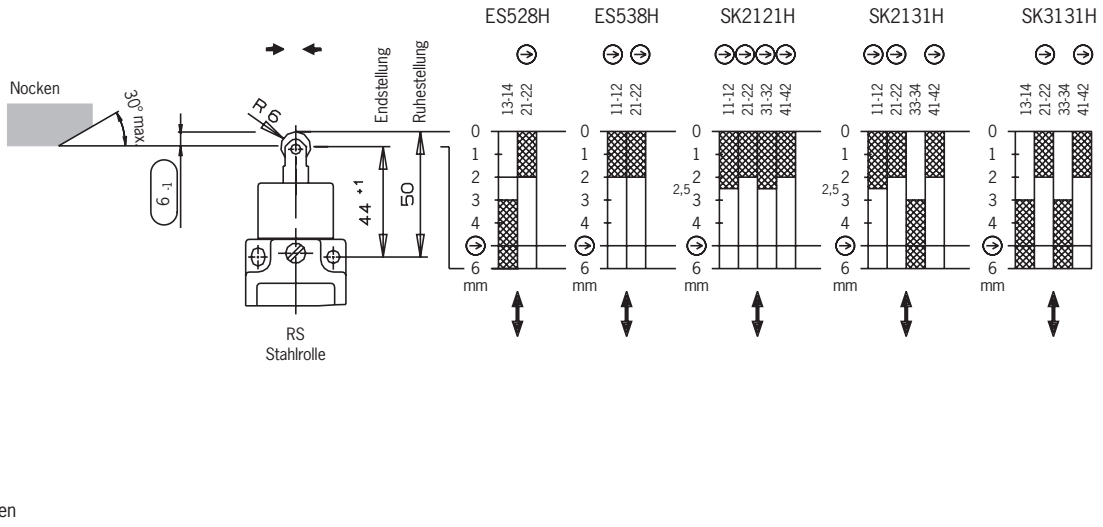


Bild 2: Schaltwegdiagramme, Betätiger und Anfahrrichtungen

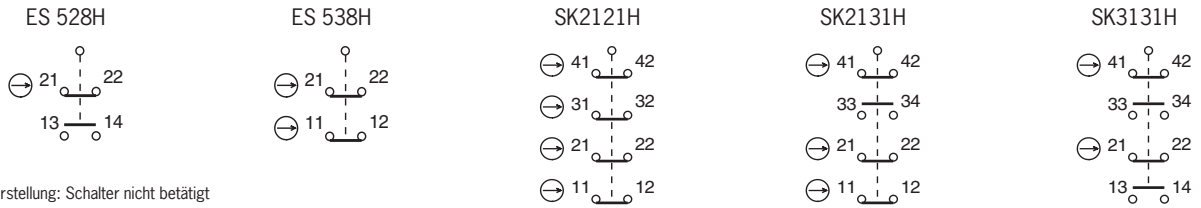


Bild 3: Kontaktbelegung der Schaltelemente

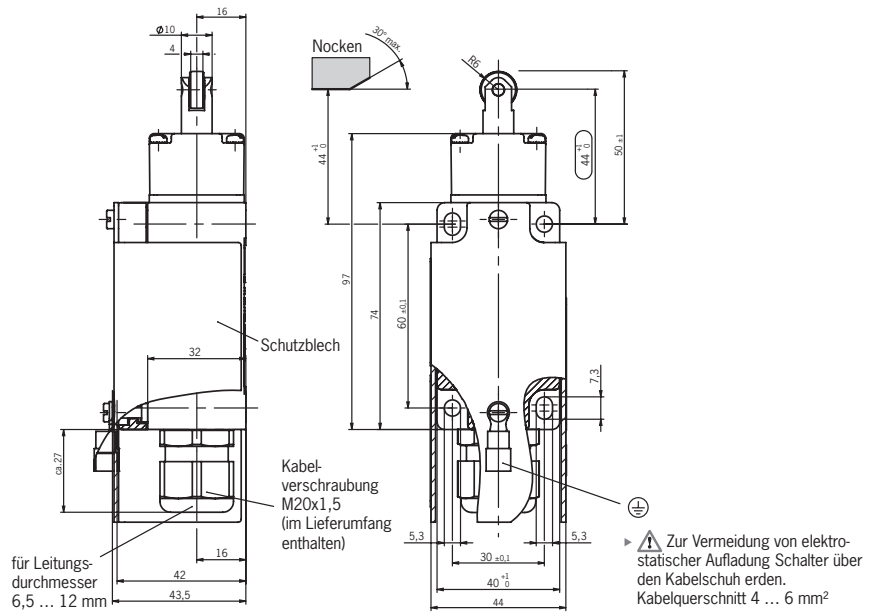


Bild 4: Maßzeichnung NZ1...EX



Scope

These operating instructions are valid for all NZ.R...EX. These operating instructions, the document *Safety information* and any available data sheet form the complete user information for your device.

Important!

Make sure to use the operating instructions valid for your product version. Please contact the EUCHNER service team if you have any questions.

Supplementary documents

The overall documentation for this device consists of the following documents:

Document title (document number)	Contents	
Safety information (2525460)	Basic safety information	
Operating instructions (2094174)	(this document)	
Declaration of conformity	Declaration of conformity	
Any additions to the operating instructions	Take any associated additions to the operating instructions or data sheets into account.	

Important!

Always read all documents to gain a complete overview of safe installation, setup and use of the device. The documents can be downloaded from www.euchner.com. For this purpose, enter the doc. no. or the order number for the device in the search box.

Correct use

Safety switches series NZ are interlocking devices without guard locking (type 1). The actuator is uncoded (e.g. dog). In combination with a movable guard and the machine control, this safety component prevents dangerous machine functions from occurring while the guard is open. A stop command is triggered if the guard is opened during the dangerous machine function.

This means:

- ▶ Starting commands that cause a dangerous machine function must become active only when the guard is closed.
- ▶ Opening the guard triggers a stop command.
- ▶ Closing a guard must not cause automatic starting of a dangerous machine function. A separate start command must be issued. For exceptions, refer to EN ISO 12100 or relevant C-standards.

Devices from this series can be used as safe position encoders.

Before the device is used, a risk assessment must be performed on the machine, e.g. in accordance with the following standards:

- ▶ EN ISO 13849-1
- ▶ EN ISO 12100
- ▶ EN IEC 62061-1

Correct use includes observing the relevant requirements for installation and operation, particularly based on the following standards:

- ▶ EN ISO 13849-1
- ▶ EN ISO 14119
- ▶ EN IEC 60204-1
- ▶ EN ISO 1127-1
- ▶ EN IEC 60079-14

Important!

- ▶ The user is responsible for the proper integration of the device into a safe overall system. For this purpose, the overall system must be validated, e.g. in accordance with EN ISO 13849-1.
- ▶ If the simplified method according to section 6.2.3 of EN ISO 13849-1:2023 is used for determining the Performance Level (PL), the PL might be reduced if several devices are connected in series.

- ▶ The logical series connection of safe contacts may limit the achievable Performance Level (PL) in certain circumstances. More information about this is available in ISO TR 24119.

- ▶ If a data sheet is included with the product, the information on the data sheet applies in case of discrepancies with the operating instructions.

Safety precautions

⚠ WARNING

Danger to life due to improper installation or due to bypassing (tampering). Safety components perform a personnel protection function.

- ▶ Safety components must not be bypassed, turned away, removed or otherwise rendered ineffective. On this topic pay attention in particular to the measures for reducing the possibility of bypassing according to EN ISO 14119:2013, section 7.

- ▶ Mounting, electrical connection, setup and service only by authorized personnel possessing special knowledge about handling safety components.

Function

The devices are used for positioning and control applications in mechanical and systems engineering. The switching contacts are actuated when the actuating element is moved from the free position to the end position. The safety contacts (⊖) are positively opened in this process (see Fig. 2).

Switching states

The detailed switching states for your switch can be found in Fig. 2. All available switching elements are described there.

Actuating element in free position

The safety contacts (⊖) are closed.

Actuating element in end position

The safety contacts (⊖) are open.

Explosion protection safety concept

Important!

In order to achieve the explosion protection stated, all the conditions in the operating instructions must be met. HIGH RISK product.



II3G Ex nR IIB T5 Gc X
II3D Ex tc IIIC T100°C Dc

...Gc X = There is no test port.

Safety switches with ATEX identification marking from EUCHNER are not safety devices as defined by the ATEX Directive.

The following components must be grounded:

- ▶ Switch/protective plate
- ▶ Trip dogs incl. rail

It is essential the protective plate (conductive ESD protective paint) is mounted as shock protection.

Within the stipulated operating temperature, it is not to be expected that the explosive atmosphere will be drawn into the housing.

Mounting

⚠ WARNING

Danger of explosion due to improper mounting and use.

- ▶ Do not operate the switch in an atmosphere containing combustible gases, such as:
 - Carbon disulfide
 - Carbon monoxide
 - Ethylene oxide
- ▶ Protection of the switch and actuator against material deposits.

- ▶ Protection against mechanical effects on the switch:

- To achieve the indicated explosion protection, it is essential the protective plate supplied is mounted (ESD protective paint).
- Mount the switch so that the rear side is completely covered (no shock protection).

- ▶ An energy of 40 J must not be exceeded during insertion of the actuator. Observe the max. approach speed (see technical data) and the weight of the guard.

- ▶ The specified IP degree of protection is applicable only if the housing screws, cable entries and plug connectors are properly tightened. Observe the tightening torques.

NOTICE

Device damage due to improper mounting and unsuitable ambient conditions.

- ▶ Safety switches and actuators must not be used as an end stop.

- ▶ Observe EN ISO 14119:2013, sections 5.2 and 5.3, for information about mounting the safety switch and the actuator.

- ▶ Observe EN ISO 14119:2013, section 7, for information about reducing the possibilities for bypassing an interlocking device.

- ▶ Protect the switch head against damage, as well as penetrating foreign objects such as swarf, sand and blasting shot, etc.

Changing the actuating direction

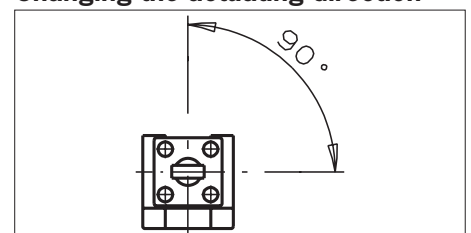


Fig. 1: Changing the actuating direction

1. Remove the screws from the actuating head.
2. Set the required direction.
3. Tighten the screws with a torque of 1.2 Nm.

Electrical connection

⚠ WARNING

Danger of explosion due to improper connection.

- ▶ Please observe the following notes to avoid electrostatic charging:

- All exposed ground connections must have a conductor cross-section of at least 4 mm².
- The following components must be grounded:
 - Switch/protective plate
 - Trip dogs incl. rail

- ▶ In order to achieve the indicated explosion protection, the supplied ATEX cable gland must be used. Observe the permissible cable diameter (6.5 ... 12 mm)!

- The cable gland is approved only for hard-wired cables and wires. The installer must provide adequate strain relief.

- Protection against loosening is to be provided with a locking nut or a suitable locking compound. As the tightening torques depend on the cables and wires used, the user must define the torque. The cable gland and the domed nut are to be firmly tightened. Inadequate tightening or excessive tightening of the connection thread or the domed nut can degrade the discharge type, the sealing or the strain relief.

- ▶ The connecting cable must be laid such that it is protected against mechanical damage.



⚠ WARNING

Loss of the safety function due to incorrect connection.

- ▶ Use only safe contacts (⊖) for safety functions.
- ▶ When choosing the insulation material and wires for the connections, pay attention to the required temperature resistance and the max. mechanical load!
- ▶ Strip the insulation from the ends of the individual wires over a length of 6⁺¹ mm to ensure a safe contact.

Use of the safety switch as an interlocking device for personnel protection

At least one contact (⊖) must be used. It signals the guard locking state (for terminal assignment, see Fig. 3).

The following information applies to devices with cable entry:

1. Fit the supplied ATEX cable gland (M20 x 1.5). Pay attention to the clamping range!
2. Connect and tighten terminals with 0.5 Nm (for terminal assignment, see Fig. 3).
3. Check that the cable entry is sealed.
4. Close the switch cover and screw in place (tightening torque 1.2 Nm).

Function test

⚠ WARNING

Fatal injury due to faults during the function test.

- ▶ Before carrying out the function test, make sure that there are no persons in the danger area.
- ▶ Observe the valid accident prevention regulations.

Check the device for correct function after installation and after every fault.

Proceed as follows:

Mechanical function test

The actuating element must move easily. To check, actuate several times.

Electrical function test

1. Switch on operating voltage.
 2. Close all guards.
 - ➔ The machine must not start automatically.
 3. Start the machine function.
 4. Open the guard.
 - ➔ The machine must switch off and it must not be possible to start it as long as the guard is open.
- Repeat steps 2 - 4 for each guard.

Inspection and service

⚠ WARNING

Danger of severe injuries due to the loss of the safety function.

- ▶ If damage or wear is found, the complete switch must be replaced. Replacement of individual parts or assemblies is not permitted.
- ▶ Check the device for proper function at regular intervals and after every fault. For information about possible time intervals, refer to EN ISO 14119:2013, section 8.2.
- ▶ Do not open, service or repair in an area in which an explosive atmosphere may be present.
- ▶ Switches and actuators must be regularly freed of deposits and cleaned.
- ▶ Avoid electrostatic charging – clean only with a damp cloth.

Inspection of the following is necessary to ensure trouble-free long-term operation:

- ▶ Correct switching function
- ▶ Secure mounting of all components
- ▶ Damage, heavy contamination, dirt and wear

- ▶ Sealing of cable entry
- ▶ Loose cable connections or plug connectors.

Info: The year of manufacture can be seen in the bottom right corner of the type label.

Exclusion of liability and warranty

In case of failure to comply with the conditions for correct use stated above, or if the safety regulations are not followed, or if any servicing is not performed as required, liability will be excluded and the warranty void.

Declaration of conformity

The product complies with the requirements according to Machinery Directive 2006/42/EC.

The EU declaration of conformity can be found at www.euchner.com. Enter the order number of your device in the search box. The document is available under *Downloads*.

Service

If servicing is required, please contact:

EUCHNER GmbH + Co. KG
Kohlhammerstraße 16
70771 Leinfelden-Echterdingen
Germany

Service telephone:
+49 711 7597-500

E-mail:
support@euchner.de

Internet:
www.euchner.com

Technical data

Parameter	Value
Housing material	Die-cast alloy
Degree of protection	IP67
Mechanical life	30x10 ⁶ operating cycles
Ambient temperature	-20 ... +75 °C
Installation position	Any
Approach speed, max., with actuator RS	20 m/min
Approach speed, min.	0.1 m/min
Actuating force at 20 °C	30 N
Actuation frequency, max.	7000/h
Connection	Cable entry M20 x 1.5 (ATEX cable gland included)
Clamping range for the ATEX cable gland	6.5 ... 12 mm
Connection cross-section (rigid/flexible)	0.34 ... 1.5 mm ²
Rated insulation voltage	U _i = 50 V
Rated impulse withstand voltage	U _{imp} = 2.5 kV
Conditional short-circuit current	100 A
Degree of contamination (external, acc. to EN IEC 60947-1)	3 (industrial)
Rated data for the switching elements	
Switching principle of switching element	Slow-action switching contact
Contact material	Silver alloy, gold flashed
Switching voltage, min., at 10 mA	12 V
Utilization category acc. to EN IEC 60947-5-1	AC-15 4 A 50 V DC-13 4 A 24 V
Switching current, min., at switching voltage	1 mA DC 24 V 10 mA DC 12 V
Convent. thermal current I _{th}	4 A
Short circuit protection (control circuit fuse) acc. to EN IEC 60269-1	4 A gG
Characteristics acc. to EN ISO 13849-1 depending on the switching current at 24 V DC	at DC-13 100 mA/24 V ≤ 0.1 A
Safe position sensing	
B _{10D}	2 x 10 ⁷
ATEX rating	
II3G Ex nR IIB T5 Gc X	
II3D Ex to IIIC T100°C Dc	

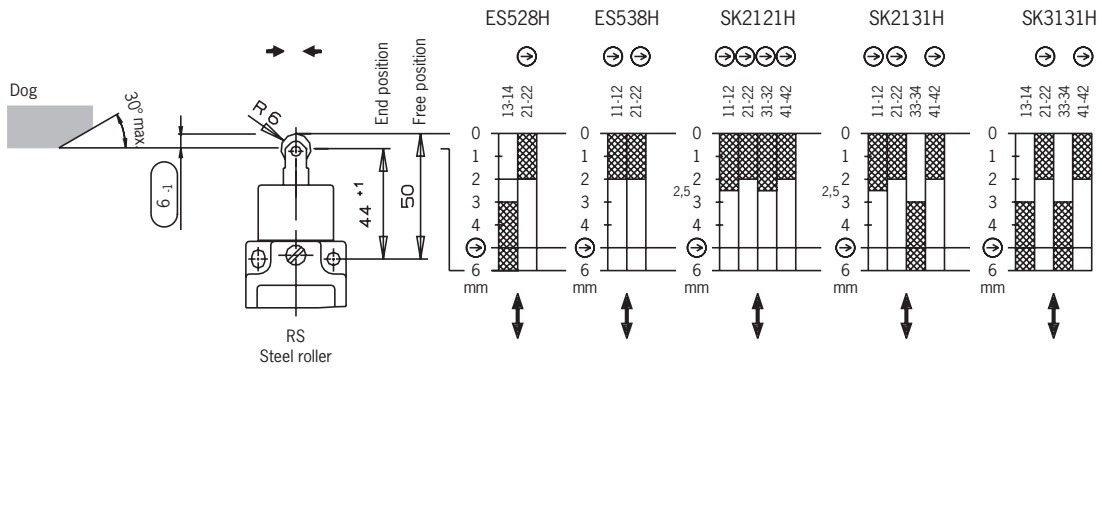
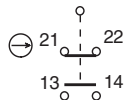
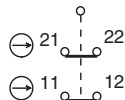


Fig. 2: Travel diagrams, actuator and approach directions

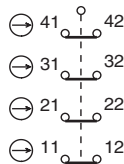
ES 528H



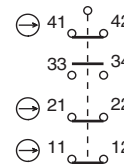
ES 538H



SK2121H



SK2131H



SK3131H

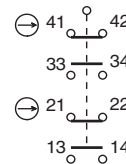


Illustration: switch not actuated

Fig. 3: Terminal assignment for switching elements

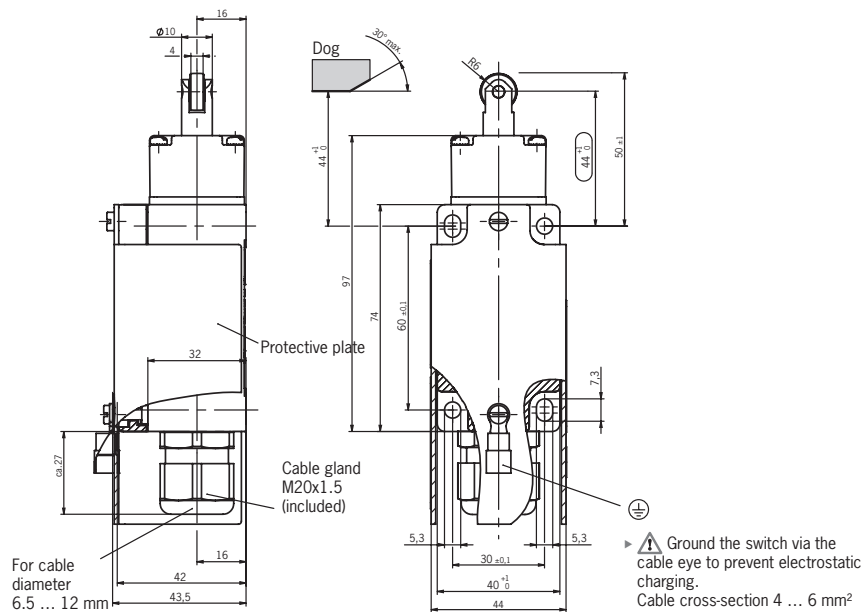


Fig. 4: Dimension drawing for NZ1...EX