

Gültigkeit

Diese Betriebsanleitung gilt für alle SGP...AS. Diese Betriebsanleitung bildet zusammen mit dem Dokument *Sicherheitsinformation* sowie einem ggf. verfügbaren Datenblatt die vollständige Benutzerinformation für Ihr Gerät.

Wichtig!

Beachten Sie, dass Sie die für Ihre Produktversion gültige Betriebsanleitung verwenden. Bei Fragen wenden Sie sich an den EUCHNER Service.

Ergänzende Dokumente

Die Gesamtdokumentation für dieses Gerät besteht aus folgenden Dokumenten:

Dokumenttitel (Dokumentnummer)	Inhalt	
Sicherheitsinformation (2525460)	Grundlegende Sicherheitsinformationen	
Betriebsanleitung (2099194)	(dieses Dokument)	
Konformitätserklärung	Konformitätserklärung	
Ggf. Ergänzungen zur Betriebsanleitung	Ggf. zugehörige Ergänzungen zur Betriebsanleitung oder Datenblätter berücksichtigen.	

Wichtig!

Lesen Sie immer alle Dokumente durch, um einen vollständigen Überblick für die sichere Installation, Inbetriebnahme und Bedienung des Geräts zu bekommen. Die Dokumente können unter www.euchner.de heruntergeladen werden. Geben Sie hierzu die Dok. Nr. oder die Bestellnummer des Geräts in die Suche ein.

Bestimmungsgemäßer Gebrauch

Sicherheitsschalter der Baureihe SGP...AS werden als Slave am Sicherheitsbus AS-Interface Safety at Work betrieben und arbeiten als Verriegelungseinrichtungen ohne Zuhaltung (Bauart 2). Der Betätiger besitzt eine geringe Codierungsstufe. In Verbindung mit einer beweglichen trennenden Schutzeinrichtung und der Maschinensteuerung verhindert dieses Sicherheitsbauteil, dass gefährliche Maschinenfunktionen ausgeführt werden, solange die Schutzeinrichtung geöffnet ist. Wenn die Schutzeinrichtung während der gefährlichen Maschinenfunktion geöffnet wird, wird ein Stoppbefehl ausgelöst.

Das bedeutet:

- ▶ Einschaltbefehle, die eine gefährliche Maschinenfunktion hervorrufen, dürfen erst dann wirksam werden, wenn die Schutzeinrichtung geschlossen ist.
- ▶ Das Öffnen der Schutzeinrichtung löst einen Stoppbefehl aus.
- ▶ Das Schließen einer Schutzeinrichtung darf kein selbstständiges Anlaufen einer gefährlichen Maschinenfunktion hervorrufen. Hierzu muss ein separater Startbefehl erfolgen. Ausnahmen hierzu siehe EN ISO 12100 oder relevante C-Normen

Vor dem Einsatz des Geräts ist eine Risikobeurteilung an der Maschine durchzuführen z. B. nach folgenden Normen:

- ▶ EN ISO 13849-1
- ▶ EN ISO 12100
- ▶ EN IEC 62061

Zum bestimmungsgemäßen Gebrauch gehört das Einhalten der einschlägigen Anforderungen für den Einbau und Betrieb, insbesondere nach folgenden Normen:

- ▶ EN ISO 13849-1
- ▶ EN ISO 14119
- ▶ EN IEC 60204-1

Wichtig!

Der Anwender trägt die Verantwortung für die korrekte Einbindung des Geräts in ein sicheres Gesamtsystem. Dazu muss das Gesamtsystem z. B. nach EN ISO 13849-1 validiert werden.

- ▶ Wird zur Bestimmung des Performance Levels (PL) das vereinfachte Verfahren nach EN ISO 13849-1:2023, Abschnitt 6.2.3 benutzt, reduziert sich möglicherweise der PL, wenn mehrere Geräte hintereinander geschaltet werden.
- ▶ Liegt dem Produkt ein Datenblatt bei, gelten die Angaben des Datenblatts, falls diese von der Betriebsanleitung abweichen.

Sicherheitshinweise

⚠ WARNUNG

Lebensgefahr durch unsachgemäßen Einbau oder Umgehen (Manipulation). Sicherheitsbauteile erfüllen eine Personenschutz-Funktion.

- ▶ Sicherheitsbauteile dürfen nicht überbrückt, weggedreht, entfernt oder auf andere Weise unwirksam gemacht werden. Beachten Sie hierzu insbesondere die Maßnahmen zur Verringerung der Umgehungsmöglichkeiten nach EN ISO 14119:2013, Abschn. 7.
- ▶ Der Schaltvorgang darf nur durch speziell dafür vorgesehene Betätiger ausgelöst werden.
- ▶ Stellen Sie sicher, dass kein Umgehen durch Ersatzbetätiger stattfindet. Beschränken Sie hierzu den Zugang zu Betätigern und z. B. Schlüsseln für Entriegelungen.
- ▶ Montage, elektrischer Anschluss und Inbetriebnahme ausschließlich durch autorisiertes Fachpersonal, welches über spezielle Kenntnisse im Umgang mit Sicherheitsbauteilen verfügt.

Funktion

Der Sicherheitsschalter überwacht die Stellung von beweglichen trennenden Schutzeinrichtungen. Beim Einführen/Herausziehen des Betätigers werden die Schaltkontakte betätigt.

Bei geschlossener Schutzeinrichtung sendet jeder SGP...AS über den AS-Interface Bus eine schalterspezifische unverwechselbare Sicherheits-Codefolge mit 8 x 4 bit. Diese Codefolge wird von einem AS-Interface Sicherheitsmonitor ausgewertet.

Der erste Zwangsöffner wird über die AS-Interface Eingangsbits D0 und D1, der zweite Zwangsöffner wird über D2 und D3 abgebildet.

Der Sicherheitsschalter muss im AS-Interface Sicherheitsmonitor entsprechend konfiguriert werden (siehe Betriebsanleitung des verwendeten AS-Interface Sicherheitsmonitors und Zustandstabelle).

Auswahl des Betätigers

HINWEIS

- ▶ Schäden am Gerät durch ungeeigneten Betätiger. Achten Sie darauf den richtigen Betätiger auszuwählen (siehe Tabelle in Bild 3).
- ▶ Achten Sie dabei auch auf den Türadius und die Befestigungsmöglichkeiten (siehe Bild 4).

Es gibt folgende Ausführungen:

- ▶ Betätiger S...-SN für Sicherheitsschalter ohne Einführtrichter.
- ▶ Betätiger S...-LN für Sicherheitsschalter mit Einführtrichter.

Montage

HINWEIS

- ▶ Geräteschäden durch falschen Anbau und ungeeignete Umgebungsbedingungen
- ▶ Sicherheitsschalter und Betätiger dürfen nicht als Anschlag verwendet werden.
- ▶ Beachten Sie EN ISO 14119:2013, Abschnitte 5.2 und 5.3, zur Befestigung des Sicherheitsschalters und des Betätigers.
- ▶ Beachten Sie EN ISO 14119:2013, Abschnitt 7, zur Verringerung von Umgehungsmöglichkeiten einer Verriegelungseinrichtung.

- ▶ Schützen Sie den Schalterkopf vor Beschädigung sowie vor eindringenden Fremdkörpern wie Spänen, Sand, Strahlmitteln usw.
- ▶ Die angegebene IP-Schutzart gilt nur bei korrekt angezogenen Gehäuseschrauben, Leitungseinführungen und Steckverbindern. Anzugsdrehmomente beachten.

Umstellen der Betätigungsrichtung

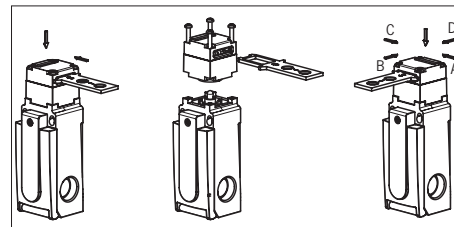


Bild 1: Umstellen der Betätigungsrichtung

1. Schrauben am Betätigungskopf lösen.
2. Gewünschte Richtung einstellen.
3. Schrauben mit 0,8 Nm anziehen.
4. Nicht benutzten Betätigungsschlitz mit beiliegender Schlitzabdeckung verschließen.

Elektrischer Anschluss

Der Anschluss des Sicherheitsschalters an das Bussystem erfolgt mit einem 4-poligen Anschlusskabel mit M12-Steckverbinder über eine passive AS-Interface Verteilerbox mit gelbem und schwarzem AS-Interface Kabel.

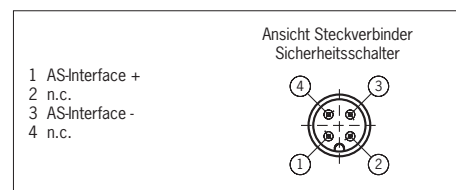


Bild 2: Anschlussbelegung M12-Steckverbinder

Für Geräte mit Steckverbinder gilt:

- ▶ Auf Dichtheit des Steckverbinders achten.

Inbetriebnahme

Einstellen der AS-Interface Adresse

Das Einstellen der Adresse ist vor oder nach der Montage möglich.

Die AS-Interface Adresse des Sicherheitsschalters wird mit einem AS-Interface Programmiergerät eingestellt. Adresse 1 bis 31 ist gültig.

Dazu wird das Programmiergerät mit einem Programmierkabel an den M12-Steckverbinder des Sicherheitsschalters angeschlossen.

Auslieferungszustand ist die Adresse 0 (im Betrieb leuchtet die AS-Interface LED Fault!).

Konfiguration im AS-Interface Sicherheitsmonitor

(siehe Betriebsanleitung AS-Interface Sicherheitsmonitor und Zustandstabelle)

Der Sicherheitsschalter wird im AS-Interface Sicherheitsmonitor mit der eingestellten AS-Interface Adresse z. B. wie folgt konfiguriert:

- ▶ Zweikanalig abhängig
- ▶ Synchronisationszeit: typ. 3 s
Die Synchronisationszeit muss eventuell auf höhere Werte eingestellt werden. Dies hängt jeweils von der Applikation und der Anfahrtschwindigkeit des Betätigers ab.
- ▶ mit Anlaufstestung (entsprechend Risikoanalyse)

In dieser Betriebsart ist zur Durchführung der Anlaufstestung vor jedem Wiederanlauf das Öffnen der Schutzeinrichtung erforderlich.

LED-Anzeigen

Der AS-Interface Buszustand wird über zwei LEDs (Power, Fault) hinter dem Verschlussdeckel des Sicherheitsschalters angezeigt.

Funktionsprüfung

⚠️ WARNUNG

Tödliche Verletzung durch Fehler bei der Funktionsprüfung.

- ▶ Stellen Sie vor der Funktionsprüfung sicher, dass sich keine Personen im Gefahrenbereich befinden.
- ▶ Beachten Sie die geltenden Vorschriften zur Unfallverhütung.

Überprüfen Sie nach der Installation und nach jedem Fehler die korrekte Funktion des Geräts.

Gehen Sie dabei folgendermaßen vor:

Mechanische Funktionsprüfung

Der Betätiger muss sich leicht in den Betätigungskopf einführen lassen. Zur Prüfung Schutzeinrichtung mehrmals schließen.

Elektrische Funktionsprüfung

1. Betriebsspannung einschalten.
2. Alle Schutzeinrichtungen schließen.
 - ➔ Die Maschine darf nicht selbständig anlaufen.
3. Maschinenfunktion starten.
4. Schutzeinrichtung öffnen.
 - ➔ Die Maschine muss abschalten und darf sich nicht starten lassen, solange die Schutzeinrichtung geöffnet ist.

Wiederholen Sie die Schritte 2 - 4 für jede Schutz-einrichtung einzeln.

Kontrolle und Wartung

⚠️ WARNUNG

Gefahr von schweren Verletzungen durch den Verlust der Sicherheitsfunktion.

- ▶ Bei Beschädigung oder Verschleiß muss der gesamte Schalter mit Betätiger ausgetauscht werden. Der Austausch von Einzelteilen oder Baugruppen ist nicht zulässig.
- ▶ Überprüfen Sie in regelmäßigen Abständen und nach jedem Fehler die korrekte Funktion des Geräts. Hinweise zu möglichen Zeitintervallen entnehmen Sie der EN ISO 14119:2013, Abschnitt 8.2.

Um eine einwandfreie und dauerhafte Funktion zu gewährleisten, sind folgende Kontrollen erforderlich:


- ▶ einwandfreie Schaltfunktion
- ▶ sichere Befestigung aller Bauteile
- ▶ Beschädigungen, starke Verschmutzung, Ablagerungen und Verschleiß
- ▶ Dichtheit der Kabeleinführung
- ▶ gelockerte Leitungsanschlüsse bzw. Steckverbinder.

Info: Das Baujahr ist in der unteren, rechten Ecke des Typschilds ersichtlich.


Haftungsausschluss und Gewährleistung

Wenn die o. g. Bedingungen für den bestimmungsgemäßen Gebrauch nicht eingehalten werden oder wenn die Sicherheitshinweise nicht befolgt werden oder wenn etwaige Wartungsarbeiten nicht wie gefordert durchgeführt werden, führt dies zu einem Haftungsausschluss und dem Verlust der Gewährleistung.

Hinweise zu

Für den Einsatz gemäß  Anforderungen muss eine Spannungsversorgung nach UL1310 mit dem Merkmal *for use in Class 2 circuits* verwendet werden.

Alternativ kann eine Spannungsversorgung mit begrenzter Spannung bzw. Stromstärke mit den folgenden Anforderungen verwendet werden:

- ▶ Galvanisch getrenntes Netzteil in Verbindung mit einer Sicherung gemäß UL248. Gemäß den  Anforderungen¹⁾ muss diese Sicherung für max. 3 A ausgelegt und in dem Stromkreis mit der max. Sekundärspannung von 33,3 V DC integriert sein.

Beachten Sie ggf. niedrigere Anschlusswerte für Ihr Gerät (siehe technische Daten). Eine maximale Leistung von 100 VA nach Tab. 32.1 (UL508) darf nicht überschritten werden.

1) Hinweis zum Geltungsbereich der UL-Zulassung:
Die Geräte wurden gemäß den Anforderungen von UL508 und CSA/C22.2 no. 14 (Schutz gegen elektrischen Schlag und Feuer) geprüft.

Konformitätserklärung

Das Produkt erfüllt die Anforderungen der Maschinenrichtlinie 2006/42/EG.

Die EU-Konformitätserklärung finden Sie unter www.euchner.de. Geben Sie dazu die Bestellnummer Ihres Geräts in die Suche ein. Unter *Downloads* ist das Dokument verfügbar.

Service

Wenden Sie sich im Servicefall an:

EUCHNER GmbH + Co. KG
Kohlhammerstraße 16
70771 Leinfelden-Echterdingen

Servicetelefon:
+49 711 7597-500

E-Mail:
support@euchner.de

Internet:
www.euchner.de

Technische Daten

Parameter	Wert
Gehäusewerkstoff	Glasfaserverstärkter Thermoplast
Schutzart	IP67, Gegenstecker gesteckt
Mechanische Lebensdauer	2 x 10 ⁶ Schaltspiele
Umgebungstemperatur	-20 ... +55 °C
Verschmutzungsgrad (extern, nach EN IEC 60947-1)	3 (Industrie)
Einbaulage	beliebig
Anfangsgeschwindigkeit max.	20 m/min
Auszugskraft	25 N
Rückhaltekraft	10 N
Betätigungskraft max.	25 N
Betätigungshäufigkeit	6700/h
Schaltprinzip	2 Zwangsöffner, Schleichschaltglied
Anschlussart	Steckverbinder M12, 4-polig
Masse	ca. 0,16 kg
AS-Interface Daten gemäß AS-Interface Spezifikation 2.1	EA-Code: 7 ID-Code: B
Betriebsspannung AS-Interface	DC 22,5 ... 31,6 V
Gesamtstromaufnahme max.	45 mA
Gültige AS-Interface Adressen	1 - 31
AS-Interface Eingänge	nach AS-Interface Safety at Work
Zwangsöffner 1	D0, D1
Zwangsöffner 2	D2, D3
AS-Interface Ausgänge	
D1	LED rot, 1 = LED ein
D2	LED grün, 1 = LED ein
AS-Interface LED Power	grün, AS-Interface Spannung liegt an
AS-Interface LED Fault	rot, Offline Phase oder Adresse 0*
Kennwerte nach EN ISO 13849-1	
Überwachung der Stellung der Schutzeinrichtung	
B _{10D}	3 x 10 ⁶

Zustandstabelle

Programmierung	Zustand	DO, D1	D2, D3	Monitordiagnose
2-kanalig abhängig Synchronisationszeit 3 s	Schutzeinrichtung geschlossen	Codefolge		Grün Wenn Anlaufzeit gewährt: Gelb blinkend bei Anlauf
	Zwischenzustand beim Öffnen oder Schließen der Schutzeinrichtung. Schalter S1 (intern) offen	Halbfolge	00	Beim Öffnen: Gelb blinkend Beim Schließen: Rot Nach Ablauf der Synchronisationszeit: Gelb blinkend
	Zwischenzustand beim Öffnen oder Schließen der Schutzeinrichtung. Schalter S2 (intern) offen	00	Halbfolge	
	Schutzeinrichtung geöffnet	00	00	Rot
	Adresse 0 oder Kommunikation gestört	-		Grau

Erforderlicher Mindestweg + zul. Nachlauf

Anfahrrichtung	Betätiger S...-SN Standard	Betätiger S...-LN Einführtrichter
horizontal (h)	24,5 + 5	28,5 + 5
vertikal (v)	24,5 + 5	28,5 + 5

Betätiger separat bestellen

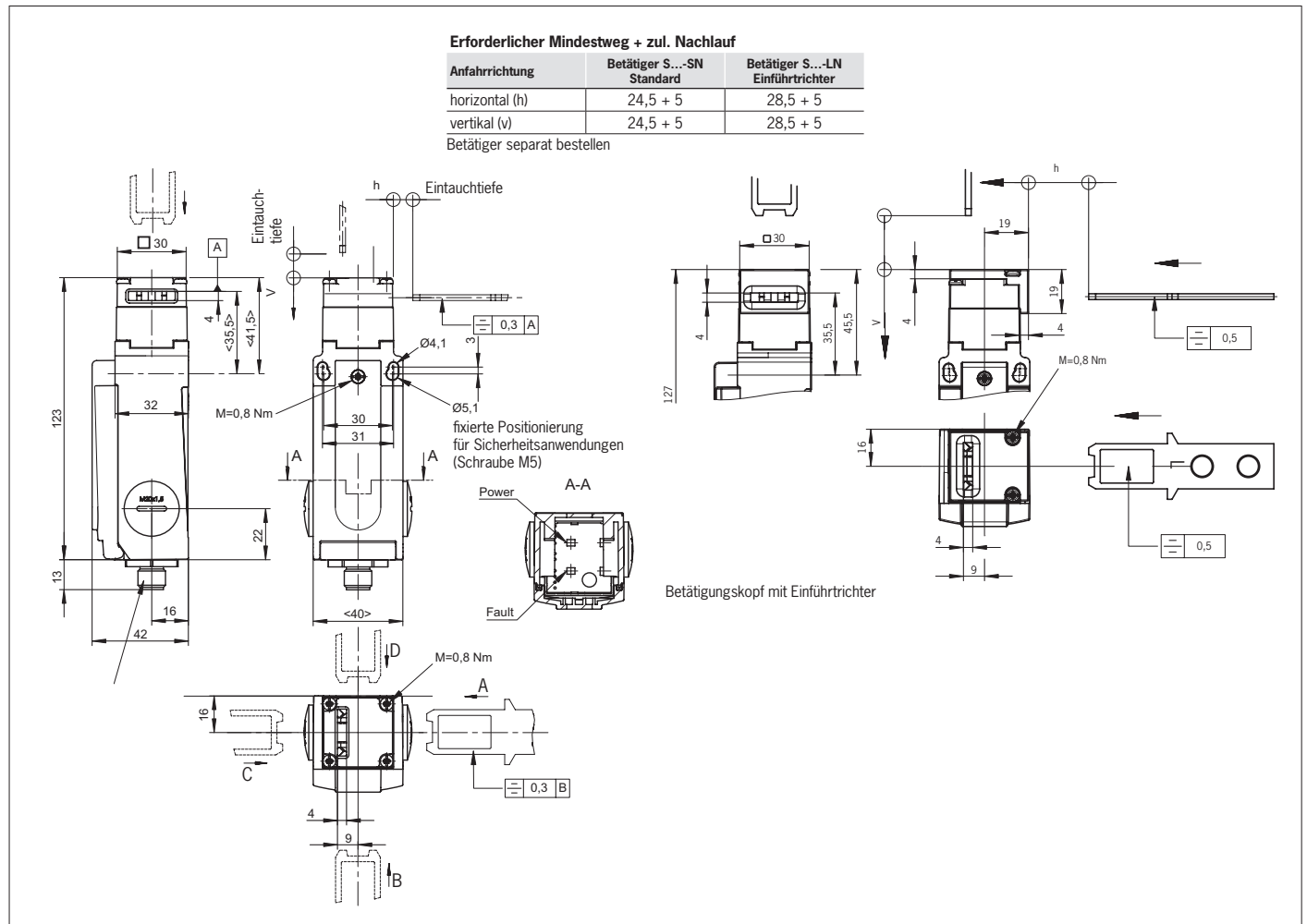


Bild 3: Maßzeichnung SGP...AS mit und ohne Einführtrichter

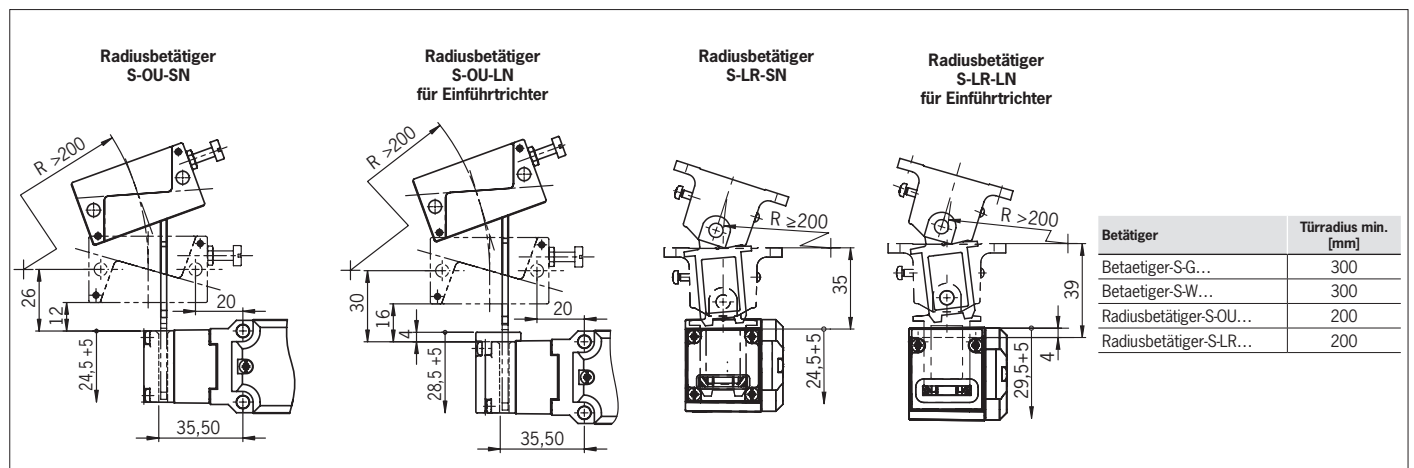


Bild 4: Minimale Türradien