

**Gültigkeit**

Diese Betriebsanleitung gilt für alle SGP-TW...AS1. Diese Betriebsanleitung bildet zusammen mit dem Dokument *Sicherheitsinformation* sowie einem ggf. verfügbaren Datenblatt die vollständige Benutzerinformation für Ihr Gerät.

**Wichtig!**

Beachten Sie, dass Sie die für Ihre Produktversion gültige Betriebsanleitung verwenden. Bei Fragen wenden Sie sich an den EUCHNER Service.

**Ergänzende Dokumente**

Die Gesamtdokumentation für dieses Gerät besteht aus folgenden Dokumenten:

Dokumenttitel (Dokumentnummer)	Inhalt	
Sicherheitsinformation (2525460)	Grundlegende Sicherheitsinformationen	
Betriebsanleitung (2103582)	(dieses Dokument)	
Konformitätserklärung	Konformitätserklärung	
Ggf. Ergänzungen zur Betriebsanleitung	Ggf. zugehörige Ergänzungen zur Betriebsanleitung oder Datenblätter berücksichtigen.	

**Wichtig!**

Lesen Sie immer alle Dokumente durch, um einen vollständigen Überblick für die sichere Installation, Inbetriebnahme und Bedienung des Geräts zu bekommen. Die Dokumente können unter [www.euchner.de](http://www.euchner.de) heruntergeladen werden. Geben Sie hierzu die Dok. Nr. oder die Bestellnummer des Geräts in die Suche ein.

**Bestimmungsgemäßer Gebrauch**

Sicherheitsschalter der Baureihe SGP-TW...AS1 werden als Slave am Sicherheitsbus AS-Interface Safety at Work betrieben und arbeiten als Verriegelungseinrichtungen ohne Zuhaltung (Bauart 2). Der Betätiger besitzt eine geringe Codierungsstufe. In Verbindung mit einer beweglichen trennenden Schutzeinrichtung und der Maschinensteuerung verhindert dieses Sicherheitsbauteil, dass gefährliche Maschinenfunktionen ausgeführt werden, solange die Schutzeinrichtung geöffnet ist. Wenn die Schutzeinrichtung während der gefährlichen Maschinenfunktion geöffnet wird, wird ein Stoppbefehl ausgelöst.

Das bedeutet:

- ▶ Einschaltbefehle, die eine gefährliche Maschinenfunktion hervorrufen, dürfen erst dann wirksam werden, wenn die Schutzeinrichtung geschlossen ist.
- ▶ Das Öffnen der Schutzeinrichtung löst einen Stoppbefehl aus.
- ▶ Das Schließen einer Schutzeinrichtung darf kein selbstständiges Anlaufen einer gefährlichen Maschinenfunktion hervorrufen. Hierzu muss ein separater Startbefehl erfolgen. Ausnahmen hierzu siehe EN ISO 12100 oder relevante C-Normen

Vor dem Einsatz des Geräts ist eine Risikobeurteilung an der Maschine durchzuführen z. B. nach folgenden Normen:

- ▶ EN ISO 13849-1
- ▶ EN ISO 12100
- ▶ EN IEC 62061

Zum bestimmungsgemäßen Gebrauch gehört das Einhalten der einschlägigen Anforderungen für den Einbau und Betrieb, insbesondere nach folgenden Normen:

- ▶ EN ISO 13849-1
- ▶ EN ISO 14119
- ▶ EN IEC 60204-1

**Wichtig!**

- ▶ Der Anwender trägt die Verantwortung für die korrekte Einbindung des Geräts in ein sicheres Gesamtsystem. Dazu muss das Gesamtsystem z. B. nach EN ISO 13849-1 validiert werden.
- ▶ Wird zur Bestimmung des Performance Levels (PL) das vereinfachte Verfahren nach EN ISO 13849-1:2023, Abschnitt 6.2.3 benutzt, reduziert sich möglicherweise der PL, wenn mehrere Geräte hintereinander geschaltet werden.
- ▶ Liegt dem Produkt ein Datenblatt bei, gelten die Angaben des Datenblatts, falls diese von der Betriebsanleitung abweichen.

**Sicherheitshinweise**

**⚠️ WARNUNG**

Lebensgefahr durch unsachgemäßen Einbau oder Umgehen (Manipulation). Sicherheitsbauteile erfüllen eine Personenschutz-Funktion.

- ▶ Sicherheitsbauteile dürfen nicht überbrückt, weggedreht, entfernt oder auf andere Weise unwirksam gemacht werden. Beachten Sie hierzu insbesondere die Maßnahmen zur Verringerung der Umgehungsmöglichkeiten nach EN ISO 14119:2013, Abschn. 7.

- ▶ Der Schaltvorgang darf nur durch speziell dafür vorgesehene Betätiger ausgelöst werden.

- ▶ Stellen Sie sicher, dass kein Umgehen durch Ersatzbetätiger stattfindet. Beschränken Sie hierzu den Zugang zu Betätigern und z. B. Schlüsseln für Entriegelungen.

- ▶ Montage, elektrischer Anschluss und Inbetriebnahme ausschließlich durch autorisiertes Fachpersonal, welches über spezielle Kenntnisse im Umgang mit Sicherheitsbauteilen verfügt.

**⚠️ VORSICHT**

Gefahr durch hohe Gehäusetemperatur bei Umgebungstemperaturen größer 40 °C.

- ▶ Schalter gegen Berühren durch Personen oder brennbarem Material schützen.

**Funktion**

Sicherheitsschalter der Baureihe SGP-TW...AS1 (Twin) besitzen zwei Betätigerköpfe. Sie ermöglichen das gleichzeitige Überwachen von zwei beweglichen trennenden Schutzeinrichtungen.

Der Sicherheitsschalter meldet, dass die Schutzeinrichtung geschlossen ist.

Durch den Schalter erfolgt keine Zuhaltung!

Die Stellungsüberwachung der Schutzeinrichtungen erfolgt dabei über zwei zwangsöffnende Schaltkontakte.

Wenn beide Schutzeinrichtungen geschlossen sind sendet jeder SGP-TW...AS1 über den AS-Interface Bus eine schalterspezifische unverwechselbare Sicherheits-Codefolge mit 8x4 bit. Diese Codefolge wird von einem AS-Interface Sicherheitsmonitor ausgewertet. Der erste Zwangsöffner wird über die AS-Interface Eingangsbits D0 und D1, der zweite Zwangsöffner wird über D2 und D3 abgebildet.

Wenn beide Schutzeinrichtungen geschlossen sind wird mit den AS-Interface Eingangsbits D0 bis D3 die schalterspezifische Sicherheits-Codefolge übertragen.

Wenn mindestens eine Schutzeinrichtung offen ist werden mit D0 bis D3 in jedem Buszyklus die Werte 0, 0, 0, 0 gesendet.

Der Sicherheitsschalter muss im AS-Interface Sicherheitsmonitor entsprechend konfiguriert werden (siehe Betriebsanleitung des verwendeten AS-Interface Sicherheitsmonitors und Zustandstabelle).

**Auswahl des Betätigers**

**HINWEIS**

- ▶ Schäden am Gerät durch ungeeigneten Betätiger. Achten Sie darauf den richtigen Betätiger auszuwählen.
- ▶ Achten Sie dabei auch auf den Türadius und die Befestigungsmöglichkeiten (siehe Bild 5).

Es gibt folgende Ausführungen:

- ▶ Betätiger S...SN für Sicherheitsschalter ohne Einführtrichter.

**Schlossfunktion (optional)**

Verfügt der Schalter über eine Schlossfunktion, kann der Sicherheitskreis des Antriebs geöffnet und in dieser Stellung gehalten werden (siehe Bild 1). Damit wird ein unbeabsichtigtes Anlaufen der Anlage verhindert.

**Wichtig!**

- ▶ Beim manuellen Entsperren darf der Betätiger nicht unter Zugspannung stehen.

Die Stellung der Schlossfunktion wird im Sichtfenster angezeigt.

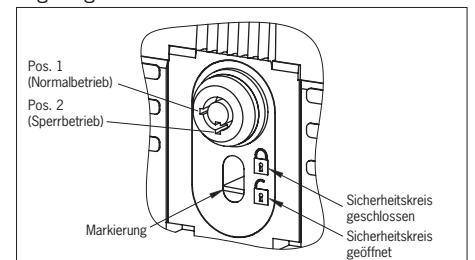


Bild 1: Schlossfunktion und Anzeige

**Montage**

**HINWEIS**

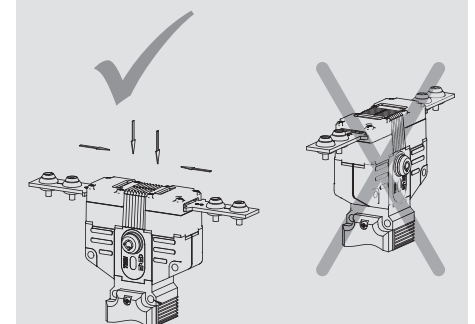
Geräteschäden durch falschen Anbau und ungeeignete Umgebungsbedingungen

- ▶ Sicherheitsschalter und Betätiger dürfen nicht als Anschlag verwendet werden.
- ▶ Beachten Sie EN ISO 14119:2013, Abschnitte 5.2 und 5.3, zur Befestigung des Sicherheitsschalters und des Betätigers.
- ▶ Beachten Sie EN ISO 14119:2013, Abschnitt 7, zur Verringerung von Umgehungsmöglichkeiten einer Verriegelungseinrichtung.
- ▶ Schützen Sie den Schalterkopf vor Beschädigung sowie vor eindringenden Fremdkörpern wie Spänen, Sand, Strahlmitteln usw.
- ▶ Die angegebene IP-Schutzart gilt nur, bei korrekt angezogenen Gehäuseschrauben, Leitungseinführungen und Steckverbindern. Anzugsdrehmomente beachten.

**Umstellen der Betätigungsrichtung**

**HINWEIS**

Die gesamte Kopfeinheit darf nicht umgestellt werden.



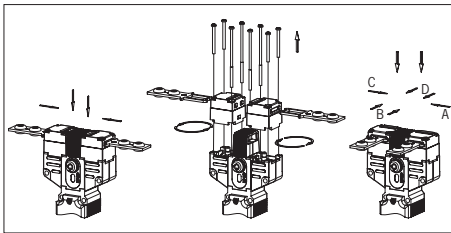


Bild 2: Umstellen der Betätigungsrichtung

1. Schrauben am Betätigungskopf lösen.
2. Gewünschte Richtung einstellen.
3. Schrauben mit 0,6 Nm anziehen.
4. Nicht benutzten Betätigungsschlitze mit beiliegender Schlitzaufkleber verschließen.

### Elektrischer Anschluss

Der Anschluss des Sicherheitsschalters an das Bussystem erfolgt mit einem 4-poligen Anschlusskabel mit M12-Steckverbinder über eine passive AS-Interface Verteilerbox mit gelbem und schwarzem AS-Interface Kabel.

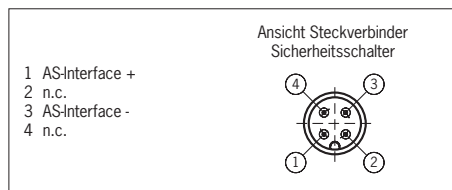


Bild 3: Anschlussbelegung M12-Steckverbinder

### Für Geräte mit Steckverbinder gilt:

- ▶ Auf Dichtheit des Steckverbinders achten.

### Funktionsprüfung

**⚠ WARNUNG**  
 Tödliche Verletzung durch Fehler während der Funktionsprüfung.

- ▶ Stellen Sie vor der Funktionsprüfung sicher, dass sich keine Personen im Gefahrenbereich befinden.
- ▶ Beachten Sie die geltenden Vorschriften zur Unfallverhütung.

Überprüfen Sie nach der Installation und nach jedem Fehler die korrekte Funktion des Geräts.

Gehen Sie dabei folgendermaßen vor:

### Mechanische Funktionsprüfung

Der Betätiger muss sich leicht in den Betätigungskopf einführen lassen. Zur Prüfung Schutzvorrichtung mehrmals schließen. Vorhandene manuelle Entriegelungen (außer Hilfsentriegelung) müssen ebenfalls auf deren Funktion geprüft werden.

### Elektrische Funktionsprüfung

1. Betriebsspannung einschalten.
2. Alle Schutzvorrichtungen schließen und Zuhaltung aktivieren.
  - ➔ Die Maschine darf nicht selbständig anlaufen.
  - ➔ Die Schutzvorrichtung darf sich nicht öffnen lassen.
3. Maschinenfunktion starten.
  - ➔ Die Zuhaltung darf sich nicht entsperren lassen, solange die gefährliche Maschinenfunktion aktiv ist.
4. Maschinenfunktion stoppen und Zuhaltung entsperren.
  - ➔ Die Schutzvorrichtung muss so lange zugehalten bleiben, bis kein Verletzungsrisiko mehr besteht (z. B. durch nachlaufende Bewegungen).
  - ➔ Maschinenfunktion darf sich nicht starten lassen, solange die Zuhaltung entsperrt ist.

Wiederholen Sie die Schritte 2 - 4 für jede Schutzvorrichtung einzeln.

### Kontrolle und Wartung

**⚠ WARNUNG**  
 Gefahr von schweren Verletzungen durch den Verlust der Sicherheitsfunktion.

- ▶ Bei Beschädigung oder Verschleiß muss der gesamte Schalter mit Betätiger ausgetauscht werden. Der Austausch von Einzelteilen oder Baugruppen ist nicht zulässig.
- ▶ Überprüfen Sie in regelmäßigen Abständen und nach jedem Fehler die korrekte Funktion des Geräts. Hinweise zu möglichen Zeitintervallen entnehmen Sie der EN ISO 14119:2013, Abschnitt 8.2.

Um eine einwandfreie und dauerhafte Funktion zu gewährleisten, sind folgende Kontrollen erforderlich:

- ▶ einwandfreie Schaltfunktion
- ▶ sichere Befestigung aller Bauteile
- ▶ Beschädigungen, starke Verschmutzung, Ablagerungen und Verschleiß
- ▶ Dichtheit der Kabeleinführung
- ▶ gelockerte Leitungsanschlüsse bzw. Steckverbinder.

**Info:** Das Baujahr ist in der unteren, rechten Ecke des Typschildes ersichtlich.

### Haftungsausschluss und Gewährleistung

Wenn die o. g. Bedingungen für den bestimmungsgemäßen Gebrauch nicht eingehalten werden oder wenn die Sicherheitshinweise nicht befolgt werden oder wenn etwaige Wartungsarbeiten nicht wie gefordert durchgeführt werden, führt dies zu einem Haftungsausschluss und dem Verlust der Gewährleistung.

### Hinweise zu US

### Für Geräte mit Leitungseinführung gilt:

Für den Einsatz und die Verwendung gemäß den Anforderungen von US ist eine Kupferleitung für den Temperaturbereich 60/75 °C zu verwenden.

### Konformitätserklärung

Das Produkt erfüllt die Anforderungen der Maschinenrichtlinie 2006/42/EG.

Die EU-Konformitätserklärung finden Sie unter [www.euchner.de](http://www.euchner.de). Geben Sie dazu die Bestellnummer Ihres Geräts in die Suche ein. Unter *Downloads* ist das Dokument verfügbar.

### Service

Wenden Sie sich im Servicefall an:

EUCHNER GmbH + Co. KG  
 Kohlhammerstraße 16  
 70771 Leinfelden-Echterdingen

**Servicetelefon:**  
 +49 711 7597-500

**E-Mail:**  
[support@euchner.de](mailto:support@euchner.de)

**Internet:**  
[www.euchner.de](http://www.euchner.de)

### Technische Daten

Parameter	Wert
Gehäusewerkstoff	Glasfaserverstärkter Thermoplast
Schutzart	IP67, Gegenstecker gesteckt
Mechanische Lebensdauer	2 x 10 <sup>6</sup> Schaltspiele
Umgebungstemperatur	-20 ... +55 °C
Verschmutzungsgrad (extern, nach EN IEC 60947-1)	3 (Industrie)
Einbaulage	beliebig
Anfahrtschwindigkeit max.	20 m/min
Auszugskraft	25 N
Rückhaltekraft	10 N
Betätigungskraft max.	25 N
Betätigungshäufigkeit	6700/h
Schaltprinzip	2 Zwangsöffner, Schleifschaftglied
Anschlussart	Steckverbinder M12, 4-polig
Masse	ca. 0,5 kg
<b>AS-Interface Daten</b> gemäß AS-Interface Spezifikation 2.1	EA-Code: 7 ID-Code: B
Betriebsspannung AS-Interface	DC 22,5 ... 31,6 V
Gesamtstromaufnahme max.	45 mA
Gültige AS-Interface Adressen	1 - 31
<b>AS-Interface Eingänge</b>	nach AS-Interface Safety at Work
Zwangsöffner 1	D0, D1
Zwangsöffner 2	D2, D3
<b>AS-Interface Ausgänge</b>	
D1	LED rot, 1 = LED ein
D2	LED grün, 1 = LED ein
AS-Interface LED Power	grün, AS-Interface Spannung liegt an
AS-Interface LED Fault	rot, Offline Phase oder Adresse 0
<b>Kennwerte nach EN ISO 13849-1</b>	
<b>Überwachung der Stellung der Schutzvorrichtung</b>	
B <sub>10D</sub>	2 x 10 <sup>6</sup>

**Zustandstabelle**

Programmierung	Zustand	D0, D1	D2, D3	Monitordiagnose
<b>2-kanalig abhängig</b> Synchronisationszeit 3 s	Schutzeinrichtung geschlossen	Codefolge		Grün Wenn Anlaufzeit gewährt: Gelb blinkend bei Anlauf
	Zwischenzustand beim Öffnen oder Schließen der Schutzeinrichtung. Schalter S1 (intern) offen	Halbfolge	00	Beim Öffnen: Gelb blinkend Beim Schließen: Rot Nach Ablauf der Synchronisationszeit: Gelb blinkend
	Zwischenzustand beim Öffnen oder Schließen der Schutzeinrichtung. Schalter S2 (intern) offen	00	Halbfolge	
	Schutzeinrichtung geöffnet	00	00	Rot
	Adresse 0 oder Kommunikation gestört	-		Grau

**Erforderlicher Mindestweg + zul. Nachlauf**

Anfahrrichtung	Betätiger S...-SN Standard
horizontal (h)	24,5 + 5
vertikal (v)	24,5 + 5

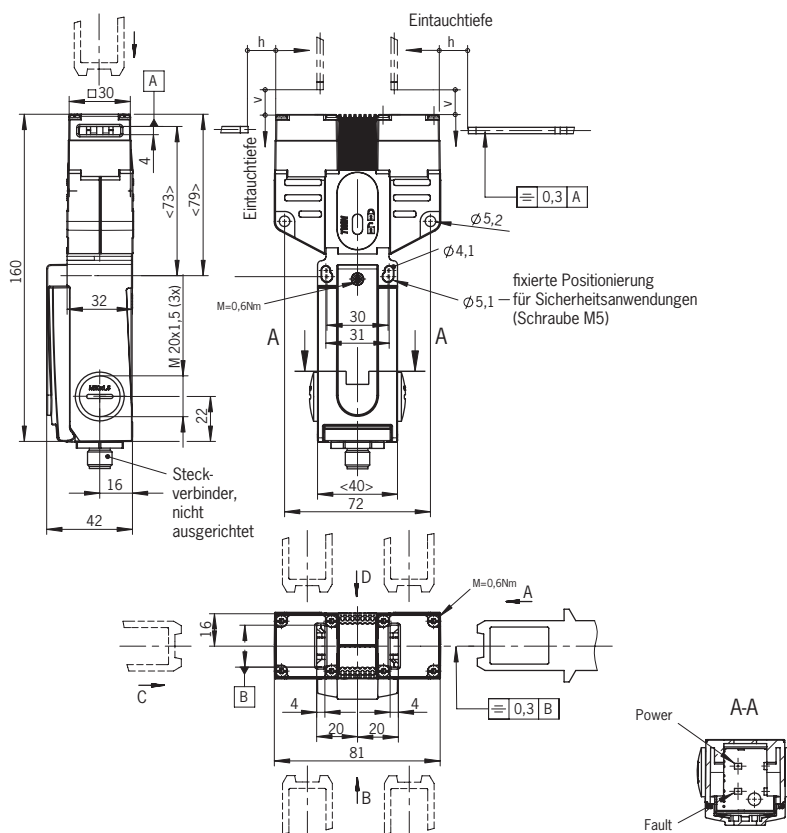


Bild 4: Maßzeichnung SGP-TW...AS1

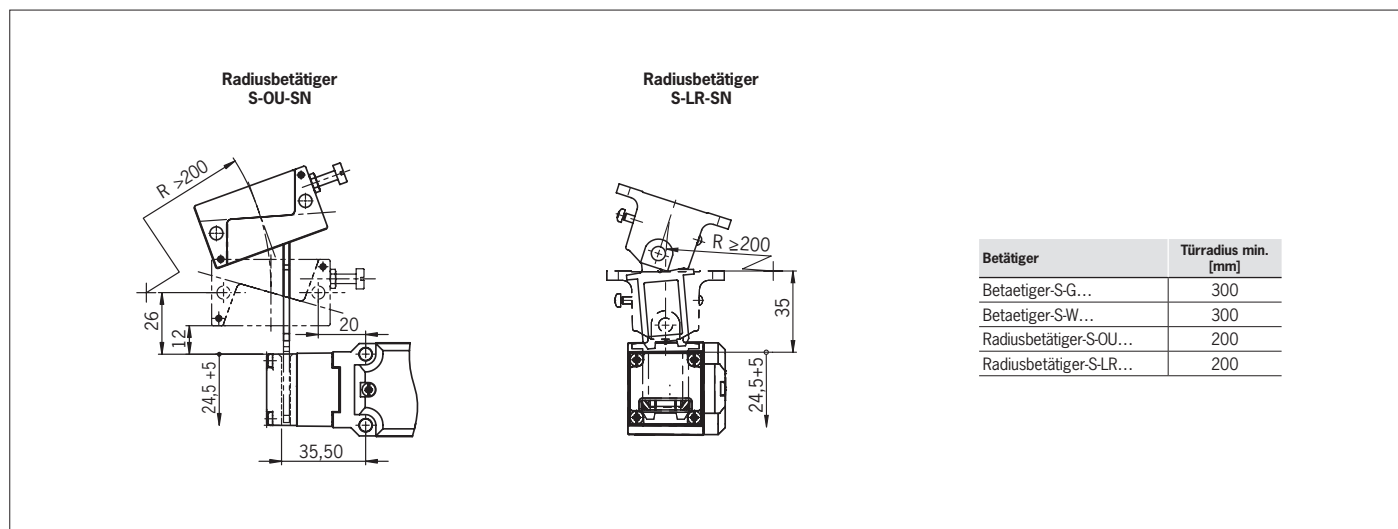


Bild 5: Minimale Türradien