

## Gültigkeit




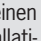
Diese Betriebsanleitung gilt für alle STP... Diese Betriebsanleitung bildet zusammen mit dem Dokument *Sicherheitsinformation* sowie einem ggf. verfügbaren Datenblatt die vollständige Benutzerinformation für Ihr Gerät.

### Wichtig!

Beachten Sie, dass Sie die für Ihre Produktversion gültige Betriebsanleitung verwenden. Bei Fragen wenden Sie sich an den EUCHNER Service.

## Ergänzende Dokumente

Die Gesamtdokumentation für dieses Gerät besteht aus folgenden Dokumenten:

Dokumenttitel (Dokumentnummer)	Inhalt	
Sicherheitsinformation (2525460)	Grundlegende Sicherheitsinformationen	
Betriebsanleitung (2095803)	(dieses Dokument)	
Konformitätserklärung	Konformitätserklärung	
Ggf. Ergänzungen zur Betriebsanleitung	Ggf. zugehörige Ergänzungen zur Betriebsanleitung oder Datenblätter berücksichtigen.	

### Wichtig!

Lesen Sie immer alle Dokumente durch, um einen vollständigen Überblick für die sichere Installation, Inbetriebnahme und Bedienung des Geräts zu bekommen. Die Dokumente können unter [www.euchner.de](http://www.euchner.de) heruntergeladen werden. Geben Sie hierzu die Dok. Nr. oder die Bestellnummer des Geräts in die Suche ein.

## Bestimmungsgemäßer Gebrauch

Sicherheitsschalter der Baureihe STP sind Verriegelungseinrichtungen mit Zuhaltung (Bauart 2). Der Betätiger besitzt eine geringe Codierungsstufe. In Verbindung mit einer beweglichen trennenden Schutzvorrichtung und der Maschinensteuerung verhindert dieses Sicherheitsbauteil, dass die Schutzvorrichtung geöffnet werden kann, solange eine gefährliche Maschinenfunktion ausgeführt wird.

Das bedeutet:

- ▶ Einschaltbefehle, die eine gefährliche Maschinenfunktion hervorrufen, dürfen erst dann wirksam werden, wenn die Schutzvorrichtung geschlossen und zugehalten ist.
- ▶ Die Zuhaltung darf erst dann entsperrt werden, wenn die gefährliche Maschinenfunktion beendet ist.
- ▶ Das Schließen und Zuhalten einer Schutzvorrichtung darf kein selbstständiges Anlaufen einer gefährlichen Maschinenfunktion hervorrufen. Hierzu muss ein separater Startbefehl erfolgen. Ausnahmen hierzu siehe EN ISO 12100 oder relevante C-Normen.

Geräte dieser Baureihe eignen sich auch für den Prozessschutz.

Vor dem Einsatz des Geräts ist eine Risikobeurteilung an der Maschine durchzuführen z. B. nach folgenden Normen:

- ▶ EN ISO 13849-1
- ▶ EN ISO 12100
- ▶ EN IEC 62061

Zum bestimmungsgemäßen Gebrauch gehört das Einhalten der einschlägigen Anforderungen für den Einbau und Betrieb, insbesondere nach folgenden Normen:

- ▶ EN ISO 13849-1
- ▶ EN ISO 14119
- ▶ EN IEC 60204-1

### Wichtig!

- ▶ Der Anwender trägt die Verantwortung für die korrekte Einbindung des Geräts in ein sicheres Gesamtsystem. Dazu muss das Gesamtsystem z. B. nach EN ISO 13849-1 validiert werden.
- ▶ Wird zur Bestimmung des Performance Levels (PL) das vereinfachte Verfahren nach EN ISO 13849-1:2023, Abschnitt 6.2.3 benutzt, reduziert sich möglicherweise der PL, wenn mehrere Geräte hintereinander geschaltet werden.
- ▶ Eine logische Reihenschaltung sicherer Kontakte ist unter Umständen bis zu PL d möglich. Nähere Informationen hierzu gibt ISO TR 24119.
- ▶ Liegt dem Produkt ein Datenblatt bei, gelten die Angaben des Datenblatts, falls diese von der Betriebsanleitung abweichen.

## Sicherheitshinweise

### ⚠️ WARNUNG

Lebensgefahr durch unsachgemäßen Einbau oder Umgehen (Manipulation). Sicherheitsbauteile erfüllen eine Personenschutzfunktion.

- ▶ Sicherheitsbauteile dürfen nicht überbrückt, weggedreht, entfernt oder auf andere Weise unwirksam gemacht werden. Beachten Sie hierzu insbesondere die Maßnahmen zur Verriegelung der Umgehungsmöglichkeiten nach EN ISO 14119:2013, Abschn. 7.
- ▶ Der Schaltvorgang darf nur durch speziell dafür vorgesehene Betätiger ausgelöst werden.
- ▶ Stellen Sie sicher, dass kein Umgehen durch Ersatzbetätiger stattfindet. Beschränken Sie hierzu den Zugang zu Betätigern und z. B. Schlüsseln für Entriegelungen.
- ▶ Montage, elektrischer Anschluss und Inbetriebnahme ausschließlich durch autorisiertes Fachpersonal, welches über spezielle Kenntnisse im Umgang mit Sicherheitsbauteilen verfügt.

### ⚠️ VORSICHT

Gefahr durch hohe Gehäusetemperatur bei Umgebungstemperaturen größer 40 °C.

- ▶ Schalter gegen Berühren durch Personen oder brennbarem Material schützen.

## Funktion

Der Sicherheitsschalter ermöglicht das Zuhalten von beweglichen trennenden Schutzvorrichtungen.


Im Schalterkopf befindet sich eine drehbare Schaltwalze, die durch den Zuhaltbolzen blockiert/freigegeben wird.

Beim Einführen/Herausziehen des Betätigers und beim Aktivieren/Entsperren der Zuhaltung wird der Zuhaltbolzen bewegt. Dabei werden die Schaltkontakte betätigt.


Bei blockierter Schaltwalze (Zuhaltung aktiv) kann der Betätiger nicht aus dem Schalterkopf gezogen werden. Konstruktionsbedingt kann die Zuhaltung nur aktiviert werden, wenn die Schutzvorrichtung geschlossen ist (Fehlschließesicherung).

Die Konstruktion des Sicherheitsschalters ist so ausgeführt, dass Fehlerausschlüsse auf interne Fehler gemäß EN ISO 13849-2:2013, Tabelle A4, angenommen werden können.

## Zuhaltungsüberwachung

Alle Ausführungen verfügen über mindestens einen sicheren Kontakt für die Überwachung der Zuhaltung. Beim Entsperren der Zuhaltung, werden die Kontakte  geöffnet.

## Türmeldekontakt

Die Ausführungen STP3 und STP4 verfügen zusätzlich über mindestens einen Türmeldekontakt. Je nach Schaltelement können die Türmeldekontakte zwangsöffnend (Kontakte ) oder nicht zwangsöffnend sein. Beim Öffnen der Schutzvorrichtung werden die Türmeldekontakte betätigt.

## Ausführung STP1 und STP3

(Zuhaltung durch Federkraft betätigt und durch Energie EIN entsperrt)

- ▶ Zuhaltung aktivieren: Schutzvorrichtung schließen, Spannung vom Magnet trennen
- ▶ Zuhaltung entsperren: Spannung an Magnet anlegen

Die durch Federkraft betätigte Zuhaltung arbeitet nach dem Ruhestromprinzip. Bei Unterbrechung der Spannung am Magnet bleibt die Zuhaltung aktiv und die Schutzvorrichtung kann nicht unmittelbar geöffnet werden.

Ist die Schutzvorrichtung bei Unterbrechung der Spannungsversorgung geöffnet und wird dann geschlossen, wird die Zuhaltung aktiviert. Das kann dazu führen, dass Personen unbeabsichtigt eingeschlossen werden.

## Ausführung STP2 und STP4

(Zuhaltung durch Energie EIN betätigt und durch Federkraft entsperrt)

### Wichtig!

- ▶ Zuhaltungen nach dem Arbeitsstromprinzip sind nicht für den Personenschutz vorgesehen.
- ▶ Der Einsatz als Zuhaltung für den Personenschutz ist nur in Sonderfällen nach strenger Bewertung des Unfallrisikos möglich (siehe EN ISO 14119:2013, Abschn. 5.7.1!)

- ▶ Zuhaltung aktivieren: Schutzvorrichtung schließen, Spannung an Magnet anlegen
- ▶ Zuhaltung entsperren: Spannung vom Magnet trennen

Die durch Magnetkraft betätigte Zuhaltung arbeitet nach dem Arbeitsstromprinzip. Bei Unterbrechung der Spannung am Magnet, wird die Zuhaltung entsperrt und die Schutzvorrichtung kann unmittelbar geöffnet werden!

## Schaltzustände

Die detaillierten Schaltzustände für Ihren Schalter finden Sie in Bild 3. Dort sind alle verfügbaren Schaltelemente beschrieben.

### Schutzvorrichtung geöffnet

STP1 und STP2:

Die Sicherheitskontakte  sind geöffnet.

STP3 und STP4:

Die Sicherheitskontakte  und  sind geöffnet.

### Schutzvorrichtung geschlossen und nicht zugehalten

STP1 und STP2:

Die Sicherheitskontakte  sind geöffnet.

STP3 und STP4:



Die Sicherheitskontakte  sind geschlossen. Die Sicherheitskontakte  sind geöffnet.

### Schutzvorrichtung geschlossen und zugehalten

STP1 und STP2:

Die Sicherheitskontakte  sind geschlossen.

STP3 und STP4:

Die Sicherheitskontakte  und  sind geschlossen.

## Auswahl des Betätigers

### HINWEIS

- Schäden am Gerät durch ungeeigneten Betätiger. Achten Sie darauf den richtigen Betätiger auszuwählen (siehe Tabelle in Bild 2).
- Achten Sie dabei auch auf den Türradius und die Befestigungsmöglichkeiten (siehe Bild 4).

Es gibt folgende Ausführungen:

- Betätiger S für Sicherheitsschalter ohne Einführtrichter.
- Betätiger L für Sicherheitsschalter mit Einführtrichter.


## Manuelles Entsperrn

In einigen Situationen ist es erforderlich, die Zuhaltung manuell zu entsperren (z. B. bei Störungen oder im Notfall). Nach dem Entsperrn sollte eine Funktionsprüfung durchgeführt werden.


Weitere Informationen finden Sie in der Norm EN ISO 14119:2013, Abschn. 5.7.5.1. Das Gerät kann folgende Entsperrfunktionen besitzen:

### Hilfsentriegelung

Bei Funktionsstörungen kann mit der Hilfsentriegelung die Zuhaltung, unabhängig vom Zustand des Magnets, entsperrt werden.

Beim Betätigen der Hilfsentriegelung werden die Kontakte  geöffnet. Mit diesen Kontakten muss ein Stoppbefehl erzeugt werden.

### Hilfsentriegelung betätigen

1. Sicherungsschraube herausdrehen.
  2. Hilfsentriegelung mit Schraubendreher in Pfeilrichtung auf  drehen.
- Die Zuhaltung ist entsperrt

### Wichtig!

- Beim manuellen Entsperrn darf der Betätiger nicht unter Zugspannung stehen.
- Zur Sicherung gegen Manipulation muss die Hilfsentriegelung vor Inbetriebnahme des Schalters versiegelt werden (z. B. durch Sicherungslack).
- Die Sicherungsschraube muss nach der Montage und nach jedem Gebrauch der Hilfsentriegelung wieder eingeschraubt und versiegelt werden (z. B. durch Sicherungslack). Anzugsdrehmoment 0,5 Nm.

## Schlüsselhilfsentriegelung/ Hilfsentriegelung mit Dreikant

Funktion wie bei Hilfsentriegelung.

### Wichtig!


- Beim manuellen Entsperrn darf der Betätiger nicht unter Zugspannung stehen.

## Fluchtentriegelung

Ermöglicht das Öffnen einer zugehaltenen Schutz-einrichtung ohne Hilfsmittel aus dem Gefahrenbereich.

### Wichtig!

- Die Fluchtentriegelung muss aus dem Inneren des geschützten Bereichs ohne Hilfsmittel von Hand betätigt werden können.
- Die Fluchtentriegelung darf von außen nicht erreichbar sein.
- Beim manuellen Entsperrn darf der Betätiger nicht unter Zugspannung stehen.
- Die Fluchtentriegelung erfüllt die Anforderungen der Kategorie B nach EN ISO 13849-1.


Beim Betätigen der Fluchtentriegelung werden die Kontakte  geöffnet. Mit diesen Kontakten muss ein Stoppbefehl erzeugt werden.

## Notentsperrung

Ermöglicht das Öffnen einer zugehaltenen Schutz-einrichtung ohne Hilfsmittel von außerhalb des Gefahrenbereichs.

### Wichtig!

- Die Notentsperrung muss außerhalb des geschützten Bereichs ohne Hilfsmittel von Hand betätigt werden können.
- Die Notentsperrung muss eine Kennzeichnung besitzen, dass sie nur im Notfall betätigt werden darf.
- Beim manuellen Entsperrn darf der Betätiger nicht unter Zugspannung stehen.
- Die Entsperrfunktion erfüllt alle weiteren Anforderungen aus der EN ISO 14119.
- Die Notentsperrung erfüllt die Anforderungen der Kategorie B nach EN ISO 13849-1.

Beim Betätigen der Notentsperrung werden die Kontakte  geöffnet. Mit diesen Kontakten muss ein Stoppbefehl erzeugt werden.

## Bowdenzugentriegelung

Entsperrung über ein Zugseil. Die Bowdenzugentriegelung lässt sich je nach Art der Anbringung als Notentsperrung oder Fluchtentriegelung verwenden.

### Wichtig!

- Die Bowdenzugentriegelung erfüllt die Anforderungen der Kategorie B nach EN ISO 13849-1.
- Die korrekte Funktion ist abhängig von der Verlegung des Zugseils sowie der Anbringung des Zuggriffs und obliegt dem Anlagenbauer.
- Beim manuellen Entsperrn darf der Betätiger nicht unter Zugspannung stehen.

## Montage

### HINWEIS

- Geräteschäden durch falschen Anbau und ungeeignete Umgebungsbedingungen
- Sicherheitsschalter und Betätiger dürfen nicht als Anschlag verwendet werden.
- Beachten Sie EN ISO 14119:2013, Abschnitte 5.2 und 5.3, zur Befestigung des Sicherheitsschalters und des Betätigers.
- Beachten Sie EN ISO 14119:2013, Abschnitt 7, zur Verringerung von Umgehungsmöglichkeiten einer Verriegelungseinrichtung.
- Schützen Sie den Schalterkopf vor Beschädigung sowie vor eindringenden Fremdkörpern wie Spänen, Sand, Strahlmitteln usw.
- Die angegebene IP-Schutzart gilt nur, bei korrekt angezogenen Gehäuseschrauben, Leitungseinführungen und Steckverbindern. Anzugsdrehmomente beachten.
- Die Sicherungsschraube der Hilfsentriegelung muss vor Inbetriebnahme versiegelt werden. (z. B. durch Sicherungslack).

## Umstellen der Betätigungsrichtung

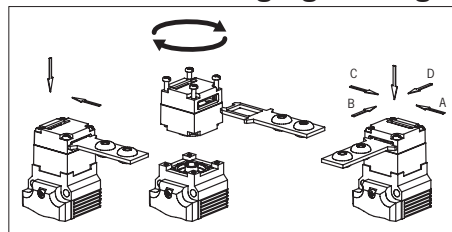




Bild 1: Umstellen der Betätigungsrichtung

1. Schrauben am Betätigungskopf lösen.
2. Gewünschte Richtung einstellen.
3. Schrauben mit 0,8 Nm anziehen.
4. Nicht benutzten Betätigungsschlitz mit beliebiger Schlitzabdeckung verschließen.


## Elektrischer Anschluss

### ⚠️ WARNUNG



Verlust der Sicherheitsfunktion durch falschen Anschluss.

- Für Sicherheitsfunktionen nur sichere Kontakte ( und ) verwenden.
- Bei der Auswahl von Isolationsmaterial bzw. Anschlusslitzen auf die erforderliche Temperaturbeständigkeit sowie mechanische Belastbarkeit achten!
- Isolieren Sie die Einzeldrähte mit einer Länge von 6<sup>+1</sup> mm ab, um einen sicheren Kontakt zu gewährleisten.

### Anwendung des Sicherheitsschalters als Zuhaltung für den Personenschutz

Es muss mindestens ein Kontakt  verwendet werden. Dieser signalisiert den Zustand der Zuhaltung (Kontaktbelegung siehe Bild 3).

### Anwendung des Sicherheitsschalters als Zuhaltung für den Prozessschutz

Es muss mindestens ein Kontakt  verwendet werden. Es können auch Kontakte mit dem Symbol  verwendet werden (Kontaktbelegung siehe Bild 3).

### Für Geräte mit Steckverbinder gilt:

- Auf Dichtheit des Steckverbinders achten.

### Für Geräte mit Leitungseinführung gilt:

#### Wichtig!

- Der Schalterdeckel darf nur in Zustand *Schutzeinrichtung geöffnet* montiert werden.

1. Gewünschte Einführöffnung mit geeignetem Werkzeug öffnen.
2. Kabelverschraubung mit entsprechender Schutzart montieren.
3. Anschließen und Klemmen mit 0,5 Nm anziehen (Kontaktbelegung siehe Bild 3).
4. Auf Dichtheit der Leitungseinführung achten.
5. Schalterdeckel schließen und verschrauben (Anzugsdrehmoment 0,8 Nm).

## Funktionsprüfung

### ⚠️ WARNUNG

Tödliche Verletzung durch Fehler während der Funktionsprüfung.

- Stellen Sie vor der Funktionsprüfung sicher, dass sich keine Personen im Gefahrenbereich befinden.
- Beachten Sie die geltenden Vorschriften zur Unfallverhütung.

Überprüfen Sie nach der Installation und nach jedem Fehler die korrekte Funktion des Geräts.

Gehen Sie dabei folgendermaßen vor:

### Mechanische Funktionsprüfung

Der Betätiger muss sich leicht in den Betätigungskopf einführen lassen. Zur Prüfung Schutzeinrichtung mehrmals schließen. Vorhandene manuelle Entriegelungen (außer Hilfsentriegelung) müssen ebenfalls auf deren Funktion geprüft werden.

### Elektrische Funktionsprüfung

1. Betriebsspannung einschalten.
2. Alle Schutzeinrichtungen schließen und Zuhaltung aktivieren.
  - Die Maschine darf nicht selbständig anlaufen.
  - Die Schutzeinrichtung darf sich nicht öffnen lassen.
3. Maschinenfunktion starten.
  - Die Zuhaltung darf sich nicht entsperren lassen, solange die gefährliche Maschinenfunktion aktiv ist.

4. Maschinenfunktion stoppen und Zuhaltung entsperren.
  - ➔ Die Schutzeinrichtung muss so lange zugehalten bleiben, bis kein Verletzungsrisiko mehr besteht (z. B. durch nachlaufende Bewegungen).
  - ➔ Maschinenfunktion darf sich nicht starten lassen, solange die Zuhaltung entsperrt ist.

Wiederholen Sie die Schritte 2 - 4 für jede Schutz- einrichtung einzeln.

## Kontrolle und Wartung

### ⚠️ WARNUNG

Gefahr von schweren Verletzungen durch den Verlust der Sicherheitsfunktion.

- ➔ Bei Beschädigung oder Verschleiß muss der gesamte Schalter mit Betätiger ausgetauscht werden. Der Austausch von Einzelteilen oder Baugruppen ist nicht zulässig.
- ➔ Überprüfen Sie in regelmäßigen Abständen und nach jedem Fehler die korrekte Funktion des Geräts. Hinweise zu möglichen Zeitintervallen entnehmen Sie der EN ISO 14119:2013, Abschnitt 8.2.

Um eine einwandfreie und dauerhafte Funktion zu gewährleisten, sind folgende Kontrollen erforderlich:

- ➔ einwandfreie Schaltfunktion
- ➔ sichere Befestigung aller Bauteile
- ➔ Beschädigungen, starke Verschmutzung, Ablagerungen und Verschleiß
- ➔ Dichtheit der Kabeleinführung
- ➔ gelockerte Leitungsanschlüsse bzw. Steckverbinder.


**Info:** Das Baujahr ist in der unteren, rechten Ecke des Typschilds ersichtlich.

## Haftungsausschluss und Gewährleistung


Wenn die o. g. Bedingungen für den bestimmungsgemäßen Gebrauch nicht eingehalten werden oder wenn die Sicherheitshinweise nicht befolgt werden oder wenn etwaige Wartungsarbeiten nicht wie gefordert durchgeführt werden, führt dies zu einem Haftungsausschluss und dem Verlust der Gewährleistung.

## Hinweise zu

### Für Geräte mit Leitungseinführung gilt:

Für den Einsatz und die Verwendung gemäß den Anforderungen von  ist eine Kupferleitung für den Temperaturbereich 60/75 °C zu verwenden.

### Für Geräte mit Steckverbinder gilt:

Für den Einsatz und die Verwendung gemäß den Anforderungen von  muss eine Class 2 Spannungsversorgung nach UL1310 verwendet werden. Am Einsatzort installierte Anschlussleitungen von Sicherheitsschaltern müssen räumlich von beweglichen und fest installierten Leitungen und nicht isolierten aktiven Teilen anderer Anlagenteile, die mit einer Spannung von über 150 V arbeiten, so getrennt werden, dass ein ständiger Abstand von 50,8 mm eingehalten wird. Es sei denn, die beweglichen Leitungen sind mit geeigneten Isoliermaterialien versehen, die eine gleiche oder höhere Spannungsfestigkeit gegenüber den anderen relevanten Anlagenteilen besitzen.

## Konformitätserklärung

Das Produkt erfüllt die Anforderungen der Maschinenrichtlinie 2006/42/EG.

Die EU-Konformitätserklärung finden Sie unter [www.euchner.de](http://www.euchner.de). Geben Sie dazu die Bestellnummer Ihres Geräts in die Suche ein. Unter *Downloads* ist das Dokument verfügbar.

## Service

Wenden Sie sich im Servicefall an:

EUCHNER GmbH + Co. KG  
Kohlhammerstraße 16  
70771 Leinfelden-Echterdingen  
Deutschland

### Servicetelefon:

+49 711 7597-500

### E-Mail:

support@euchner.de

### Internet:

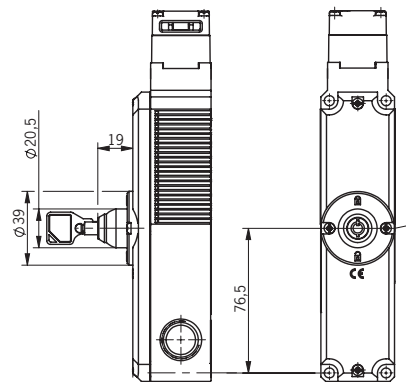
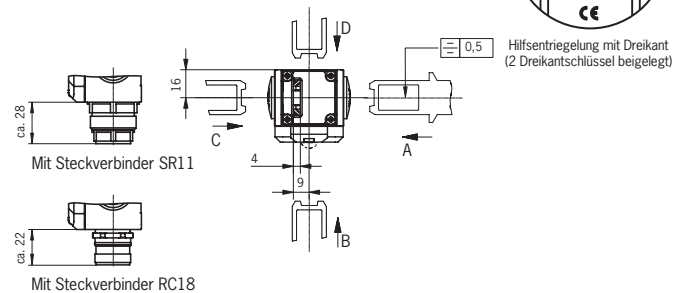
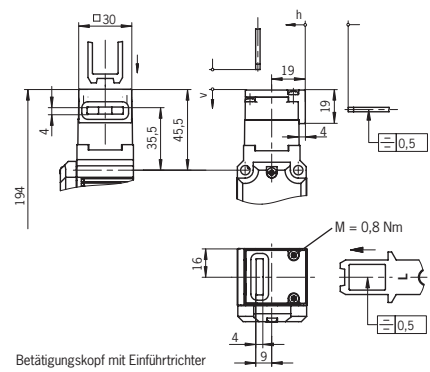
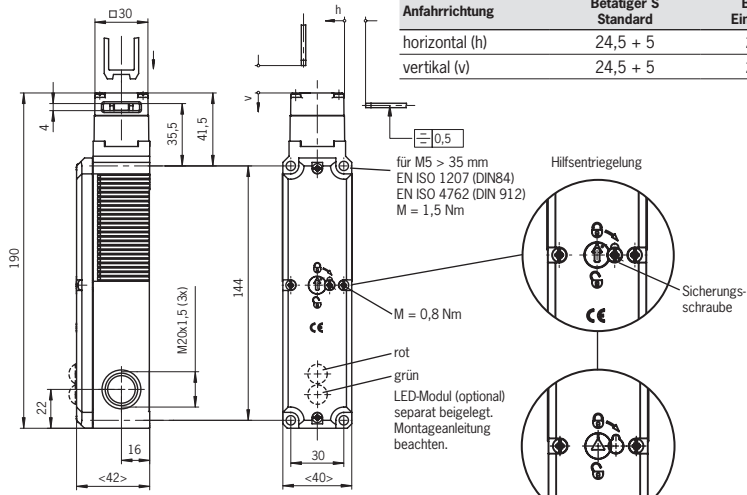
[www.euchner.de](http://www.euchner.de)

## Technische Daten

Parameter	Wert
Gehäusewerkstoff	Glasfaserverstärkter Thermoplast
Schutzart	
Leitungseinführung	IP67
Steckverbinder	IP65
Mechanische Lebensdauer	1 x 10 <sup>6</sup> Schaltspiele
Umgebungstemperatur	-20 ... +55 °C
Verschmutzungsgrad (extern, nach EN IEC 60947-1)	3 (Industrie)
Einbaulage	beliebig
Anfahrsgeschwindigkeit max.	20 m/min
Auszugskraft (nicht zugehalten)	30 N
Rückhaltekraft	20 N
Betätigungskraft max.	35 N
Betätigungshäufigkeit	1200/h
Schaltprinzip	Schleichschaltglied
Kontaktwerkstoff	Silberlegierung hauchvergoldet
Anschlussart	
STP...	Leitungseinführung M20 x 1,5
STP...SR11	Steckverbinder SR11, 11-polig+PE (PE nicht angeschlossen)
STP...RC18	Steckverbinder RC18, 18-polig+PE (PE nicht angeschlossen)
Leiterquerschnitt (flexibel/starr)	0,34 ... 1,5 mm <sup>2</sup>
Betriebsspannung für optionale LED-Anzeige	L024 24 V
Bemessungsisolationsspannung	
STP...	U <sub>i</sub> = 250 V
STP...SR11, STP...RC18, STP... mit Fluchtentriegelung	U <sub>i</sub> = 50 V
Bemessungsstoßspannungsfestigkeit	
STP...	U <sub>imp</sub> = 2,5 kV
STP...SR11, STP...RC18	U <sub>imp</sub> = 1,5 kV
Bedingter Kurzschlussstrom	100 A
Schaltspannung min. bei 10 mA	12 V
Gebrauchskategorie nach EN IEC 60947-5-1	
STP...	AC-15 4 A 230 V / DC-13 4 A 24 V
STP...SR11, STP...RC18, STP... mit Fluchtentriegelung	AC-15 4 A 50 V / DC-13 4 A 24 V
Schaltstrom min. bei 24 V	1 mA
Kurzschlusschutz (Steuersicherung) nach EN IEC 60269-1	4 A gG
Konv. thermischer Strom I <sub>th</sub>	4 A
Magnetbetriebsspannung/Magnetleistung	
STP...024	AC/DC 24 V (+10%/-15%) 8 W
STP...048	AC/DC 48 V (+10%/-15%) 8 W
STP...110	AC 110 V (+10%/-15%) 10 W
STP...230	AC 230 V (+10%/-15%) 11 W
Einschaltdauer ED	100 %
Zuhaltkraft	F <sub>max</sub> F <sub>Zh</sub>
BETAETIGER-S-G..., RADIUSBETAETIGER-S...	2500 N 2000 N
BETAETIGER-S-WQ...	2000 N 1500 N
BETAETIGER-S-W...	1500 N 1100 N
BETAETIGER-S-WT..., BETAETIGER-S-WQT...	1000 N 700 N
Schalter mit erhöhter Rückhaltekraft STP.B..., STP.C...	
Betätigungskraft bei 20 °C	45 N
Lebensdauer der Rückhaltung	1 x 10 <sup>6</sup> Schaltspiele
<b>Kennwerte nach EN ISO 13849-1</b>	
<b>Überwachung der Zuhaltung und der Stellung der Schutzeinrichtung</b>	
B <sub>100</sub> bei DC-13 100 mA/24 V	5 x 10 <sup>6</sup>

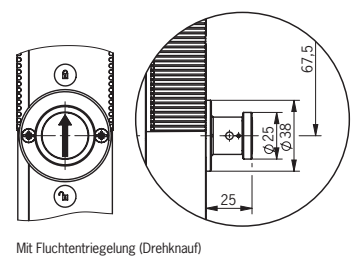
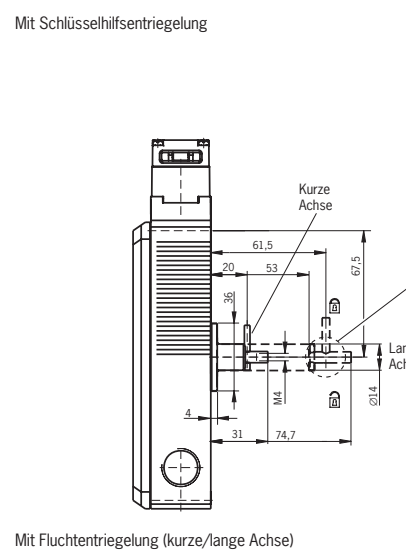
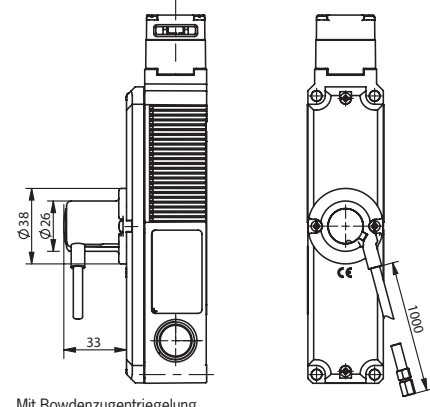
**Erforderlicher Mindestweg + zul. Nachlauf**

Anfahrrichtung	Betätiger S Standard	Betätiger L Einführtrichter
horizontal (h)	24,5 + 5	28,5 + 5
vertikal (v)	24,5 + 5	28,5 + 5



**Schlossfunktion**

Type	Schloss	Schlüssel abziehbar in Stellung
STP...C1844	gleichschließend	und



- Zeichenerklärung**
- / Zuhaltung betriebsbereit
  - / Zuhaltung entsperrt

Bild 2: Maßzeichnung STP... ohne Einführtrichter und STP... mit Einführtrichter

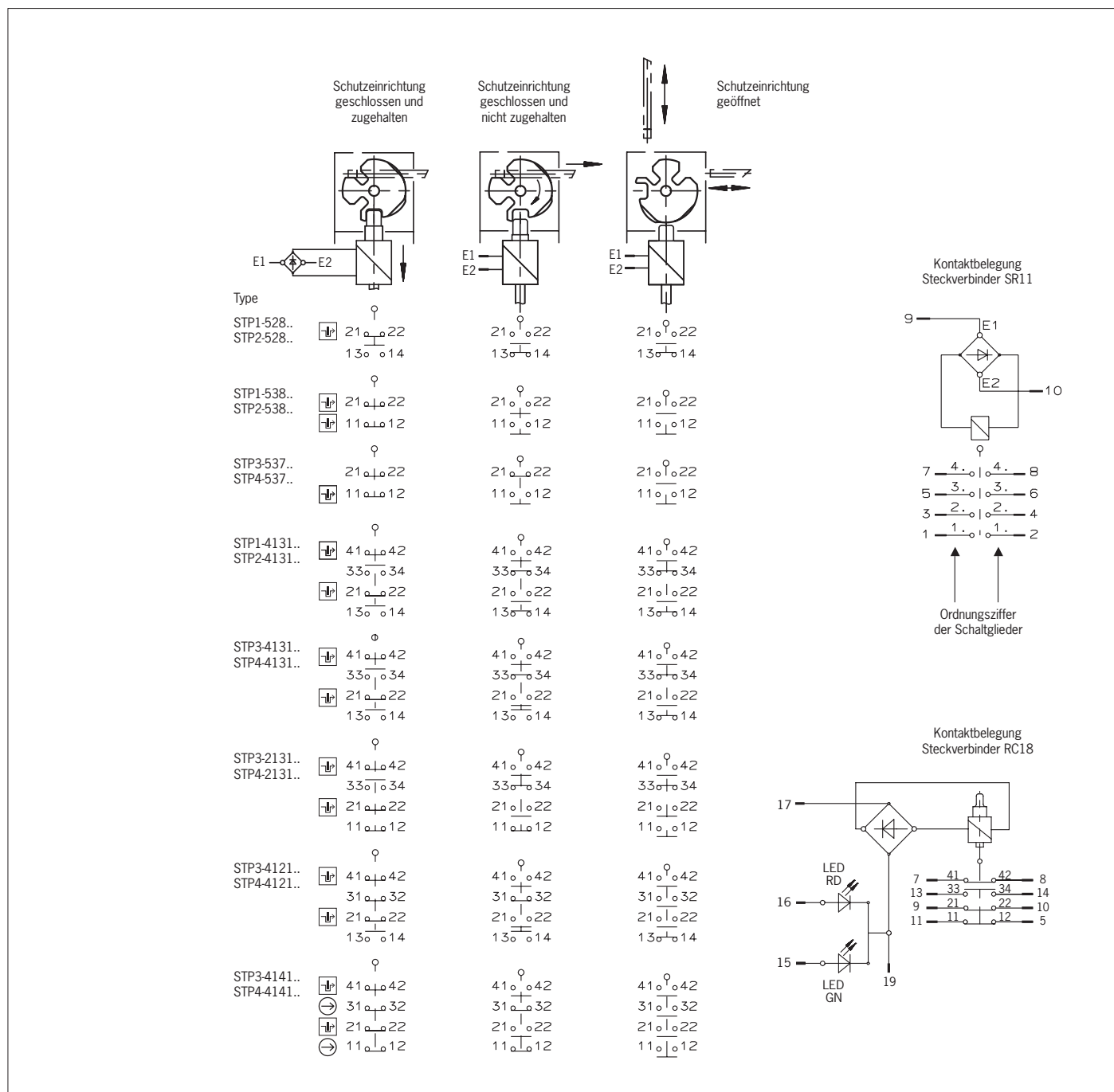


Bild 3: Schaltelemente und Schaltfunktionen

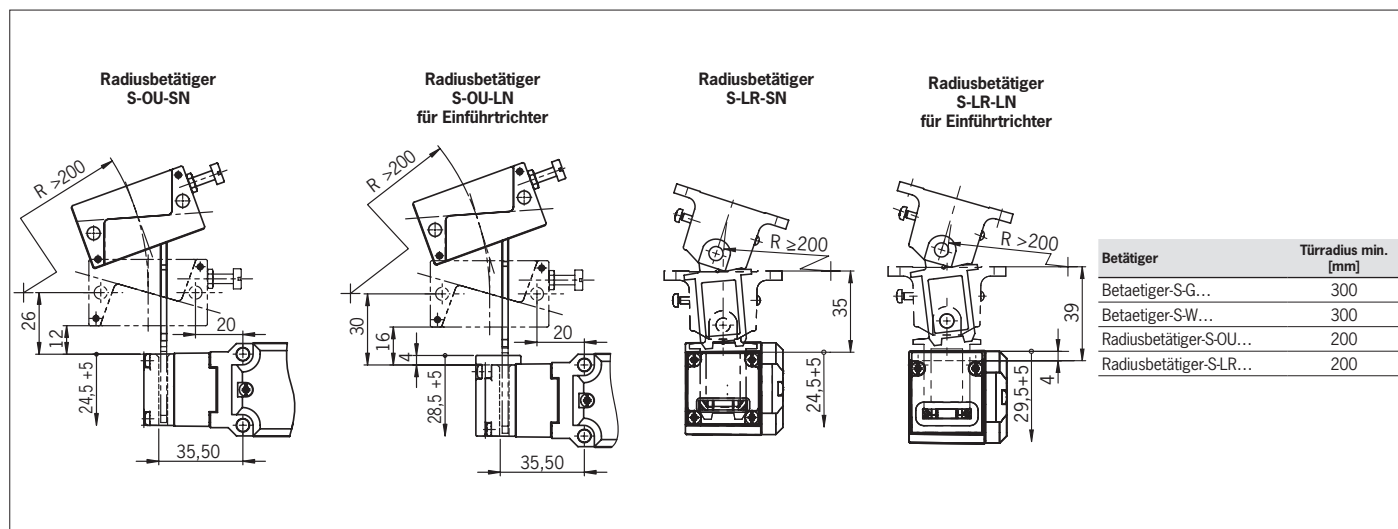


Bild 4: Minimale Türradien