

Gültigkeit

Diese Betriebsanleitung gilt für alle STP-BI... Diese Betriebsanleitung bildet zusammen mit dem Dokument *Sicherheitsinformation* sowie einem ggf. verfügbaren Datenblatt die vollständige Benutzerinformation für Ihr Gerät.

Wichtig!

Beachten Sie, dass Sie die für Ihre Produktversion gültige Betriebsanleitung verwenden. Bei Fragen wenden Sie sich an den EUCHNER Service.

Ergänzende Dokumente

Die Gesamtdokumentation für dieses Gerät besteht aus folgenden Dokumenten:

Dokumenttitel (Dokumentnummer)	Inhalt	
Sicherheitsinformation (2525460)	Grundlegende Sicherheitsinformationen	
Betriebsanleitung (2100209)	(dieses Dokument)	
Konformitätserklärung	Konformitätserklärung	
Ggf. Ergänzungen zur Betriebsanleitung	Ggf. zugehörige Ergänzungen zur Betriebsanleitung oder Datenblätter berücksichtigen.	

Wichtig!

Lesen Sie immer alle Dokumente durch, um einen vollständigen Überblick für die sichere Installation, Inbetriebnahme und Bedienung des Geräts zu bekommen. Die Dokumente können unter www.euchner.de heruntergeladen werden. Geben Sie hierzu die Dok. Nr. oder die Bestellnummer des Geräts in die Suche ein.

Bestimmungsgemäßer Gebrauch

Sicherheitsschalter der Baureihe STP-BI sind Verriegelungseinrichtungen mit Zuhaltung (Bauart 2). Der Betätiger besitzt eine geringe Codierungsstufe. In Verbindung mit einer beweglichen trennenden Schutz-einrichtung und der Maschinensteuerung verhindert dieses Sicherheitsbauteil, dass die Schutz-einrichtung geöffnet werden kann, solange eine gefährliche Maschinenfunktion ausgeführt wird.

Das bedeutet:

- ▶ Einschaltbefehle, die eine gefährliche Maschinenfunktion hervorrufen, dürfen erst dann wirksam werden, wenn die Schutz-einrichtung geschlossen und zugehalten ist.
- ▶ Die Zuhaltung darf erst dann entsperren werden, wenn die gefährliche Maschinenfunktion beendet ist.
- ▶ Das Schließen und Zuhalten einer Schutz-einrichtung darf kein selbstständiges Anlaufen einer gefährlichen Maschinenfunktion hervorrufen. Hierzu muss ein separater Startbefehl erfolgen. Ausnahmen hierzu siehe EN ISO 12100 oder relevante C-Normen.

Geräte dieser Baureihe eignen sich auch für den Prozessschutz.

Vor dem Einsatz des Geräts ist eine Risikobeurteilung an der Maschine durchzuführen z. B. nach folgenden Normen:

- ▶ EN ISO 13849-1
- ▶ EN ISO 12100
- ▶ EN IEC 62061

Zum bestimmungsgemäßen Gebrauch gehört das Einhalten der einschlägigen Anforderungen für den Einbau und Betrieb, insbesondere nach folgenden Normen:

- ▶ EN ISO 13849-1
- ▶ EN ISO 14119
- ▶ EN IEC 60204-1

Wichtig!

- ▶ Der Anwender trägt die Verantwortung für die korrekte Einbindung des Geräts in ein sicheres Gesamtsystem. Dazu muss das Gesamtsystem z. B. nach EN ISO 13849-1 validiert werden.
- ▶ Wird zur Bestimmung des Performance Levels (PL) das vereinfachte Verfahren nach EN ISO 13849-1:2023, Abschnitt 6.2.3 benutzt, reduziert sich möglicherweise der PL, wenn mehrere Geräte hintereinander geschaltet werden.
- ▶ Eine logische Reihenschaltung sicherer Kontakte ist unter Umständen bis zu PL d möglich. Nähere Informationen hierzu gibt ISO TR 24119.
- ▶ Liegt dem Produkt ein Datenblatt bei, gelten die Angaben des Datenblatts, falls diese von der Betriebsanleitung abweichen.

Der STP-BI verfügt über eine zusätzliche Funktion, die verhindern soll, dass

- ▶ sich Personen im Fall eines Stromausfalls oder bei ausgeschalteter Maschine bei geöffneter Schutz-tür versehentlich einschließen können
- ▶ die aktivierte Zuhaltung bei einem Stromausfall deaktiviert wird.

Wichtig!

Diese zusätzliche Funktion ist keine Sicherheitsfunktion!

Sicherheitshinweise

⚠ WARNUNG

Lebensgefahr durch unsachgemäßen Einbau oder Umgehen (Manipulation). Sicherheitsbauteile erfüllen eine Personenschutz-Funktion.

- ▶ Sicherheitsbauteile dürfen nicht überbrückt, weggedreht, entfernt oder auf andere Weise unwirksam gemacht werden. Beachten Sie hierzu insbesondere die Maßnahmen zur Verringerung der Umgehungsmöglichkeiten nach EN ISO 14119:2013, Abschn. 7.
- ▶ Der Schaltvorgang darf nur durch speziell dafür vorgesehene Betätiger ausgelöst werden.
- ▶ Stellen Sie sicher, dass kein Umgehen durch Ersatzbetätiger stattfindet. Beschränken Sie hierzu den Zugang zu Betätigern und z. B. Schlüsseln für Entriegelungen.
- ▶ Montage, elektrischer Anschluss und Inbetriebnahme ausschließlich durch autorisiertes Fachpersonal, welches über spezielle Kenntnisse im Umgang mit Sicherheitsbauteilen verfügt.

⚠ VORSICHT

Gefahr durch hohe Gehäusetemperatur bei Umgebungstemperaturen größer 40 °C.

- ▶ Schalter gegen Berühren durch Personen oder brennbarem Material schützen.

Beschreibung der Sicherheitsfunktion

Geräte dieser Baureihe verfügen über folgende Sicherheitsfunktionen:

Überwachen der Zuhaltung und der Stellung der Schutz-einrichtung (Verriegelungseinrichtung mit Zuhaltung nach EN ISO 14119)

- ▶ Sicherheitsfunktion (siehe Kapitel Funktion):
 - Bei entsperrter Zuhaltung sind Schaltkontakte der Zuhaltungsüberwachung geöffnet (Überwachung des Sperrmittels).
 - Bei geöffneter Schutz-einrichtung sind Sicherheitskontakte geöffnet.
 - Die Zuhaltung kann nur aktiviert werden, wenn sich der Betätiger im Schalterkopf befindet (Fehlschließ-sicherung).
- ▶ Sicherheitskennwerte: B_{10D} (siehe Kapitel Technische Daten).

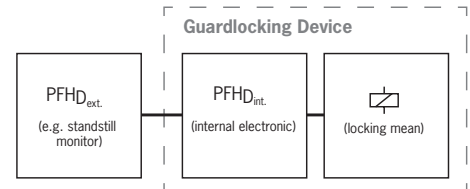
Ansteuern der Zuhaltung

(gilt nur für Zuhaltungen nach dem Ruhestromprinzip)

▶ Sicherheitsfunktion

Bei Einsatz des Geräts als Zuhaltung für den Personenschutz ist es erforderlich die Ansteuerung der Zuhaltung als Sicherheitsfunktion zu betrachten.

Das Sicherheitsniveau der Ansteuerung der Zuhaltung wird vom Gerät (PFH_{Dint}) und von der externen Ansteuerung bestimmt (z. B. PFH_{Dext}, des Stillstandswächters).



- ▶ Sicherheitskennwerte: Kategorie , Performance Level , PFH_D (siehe Kapitel Technische Daten).

Funktion

Der Sicherheitsschalter ermöglicht das Zuhalten von beweglichen trennenden Schutz-einrichtungen.

Im Schalterkopf befindet sich eine drehbare Schaltwalze, die durch den Zuhaltebolzen blockiert/freigegeben wird.

Beim Einführen/Herausziehen des Betätigers und beim Aktivieren/Entsperren der Zuhaltung wird der Zuhaltebolzen bewegt. Dabei werden die Schaltkontakte betätigt.

Bei blockierter Schaltwalze (Zuhaltung aktiv) kann der Betätiger nicht aus dem Schalterkopf gezogen werden. Konstruktionsbedingt kann die Zuhaltung nur aktiviert werden, wenn die Schutz-einrichtung geschlossen ist (Fehlschließ-sicherung).

Die Konstruktion des Sicherheitsschalters ist so ausgeführt, dass Fehlerausschlüsse auf interne Fehler gemäß EN ISO 13849-2:2013, Tabelle A4, angenommen werden können.

Der Schalter verfügt - zusätzlich zur mechanischen Zuhaltung - über eine Fixierung für den Zuhaltebolzen. Der Zuhaltebolzen wird bei nicht anliegender Betriebsspannung in seiner jeweiligen Stellung gehalten. Erst durch Anlegen der Betriebsspannung wird der Zuhaltebolzen freigegeben.

Bei Unterbrechung der Spannungsversorgung (Betriebsspannung + Steuerspannung) des Schalters oder wenn die Maschine z. B. für Wartungsarbeiten ausgeschaltet ist, wird der Zuhaltebolzen in seiner letzten Stellung gehalten. Damit ist die Schutz-tür entweder ständig zugehalten oder sie lässt sich beliebig schließen und öffnen, ohne dass der Zuhaltebolzen verriegelt.

Die Stellungsüberwachung der Schutz-einrichtung, und die Zuhaltungsüberwachung erfolgt dabei über das gleiche Schaltelement.

Zuhaltungsüberwachung

Alle Ausführungen verfügen über mindestens einen sicheren Kontakt für die Überwachung der Zuhaltung. Beim Entsperren der Zuhaltung, werden die Kontakte geöffnet.

Ansteuern der Zuhaltung

Beim Ausfall der Ansteuer-elektronik für die Zuhaltung werden die Sicherheitskontakte geöffnet.

Sicherheitskennwerte: Siehe Technische Daten.

Türmeldekontakt

Die Ausführungen STP3 verfügen zusätzlich über mindestens einen Türmeldekontakt. Je nach Schaltelement können die Türmeldekontakte zwangsöffnend (Kontakte) oder nicht zwangsöffnend sein.

Beim Öffnen der Schutz-einrichtung werden die Türmeldekontakte betätigt.

Ausführung STP3-BI

(Zuhaltung durch Steuerspannung AUS betätigt und durch Steuerspannung EIN entsperrt)

- Zuhaltung aktivieren: Schutzeinrichtung schließen, Betriebsspannung anlegen
- Zuhaltung entsperren: Betriebs- und Steuerspannung anlegen

Schaltzustände

Die detaillierten Schaltzustände für Ihren Schalter finden Sie in Bild 2. Dort sind alle verfügbaren Schaltelemente beschrieben.

Schutzeinrichtung geöffnet

STP3-BI:
Die Sicherheitskontakte \ominus und \square sind geöffnet.

Schutzeinrichtung geschlossen und nicht zugehalten

STP3-BI:
Die Sicherheitskontakte \ominus sind geschlossen. Die Sicherheitskontakte \square sind geöffnet.

Schutzeinrichtung geschlossen und zugehalten

STP3-BI:
Die Sicherheitskontakte \ominus und \square sind geschlossen.

Auswahl des Betätigers

HINWEIS

- Schäden am Gerät durch ungeeigneten Betätiger. Achten Sie darauf den richtigen Betätiger auszuwählen (siehe Tabelle in Bild 4).
- Achten Sie dabei auch auf den Türadius und die Befestigungsmöglichkeiten (siehe Bild 3).

Es gibt folgende Ausführungen:

- Betätiger S für Sicherheitsschalter ohne Einführtrichter.
- Betätiger L für Sicherheitsschalter mit Einführtrichter.

Manuelles Entsperren

In einigen Situationen ist es erforderlich, die Zuhaltung manuell zu entsperren (z. B. bei Störungen oder im Notfall). Nach dem Entsperren sollte eine Funktionsprüfung durchgeführt werden.

Weitere Informationen finden Sie in der Norm EN ISO 14119:2013, Abschn. 5.7.5.1. Das Gerät kann folgende Entsperrfunktionen besitzen:

Hilfsentriegelung

Bei Funktionsstörungen kann mit der Hilfsentriegelung die Zuhaltung, unabhängig vom Zustand des Magnets, entsperrt werden.

Beim Betätigen der Hilfsentriegelung werden die Kontakte \square geöffnet. Mit diesen Kontakten muss ein Stoppbefehl erzeugt werden.

Hilfsentriegelung betätigen

1. Sicherungsschraube herausdrehen.
 2. Hilfsentriegelung mit Schraubendreher in Pfeilrichtung auf \odot drehen.
- Die Zuhaltung ist entsperrt

Wichtig!

- Beim manuellen Entsperren darf der Betätiger nicht unter Zugspannung stehen.
- Zur Sicherung gegen Manipulation muss die Hilfsentriegelung vor Inbetriebnahme des Schalters versiegelt werden (z. B. durch Sicherungslack).
- Die Sicherungsschraube muss nach der Montage und nach jedem Gebrauch der Hilfsentriegelung wieder eingeschraubt und versiegelt werden (z. B. durch Sicherungslack). Anzugsdrehmoment 0,5 Nm.

Fluchtentriegelung

Ermöglicht das Öffnen einer zugehaltenen Schutz-einrichtung ohne Hilfsmittel aus dem Gefahrenbereich.

Wichtig!

- Die Fluchtentriegelung muss aus dem Inneren des geschützten Bereichs ohne Hilfsmittel von Hand betätigt werden können.
- Die Fluchtentriegelung darf von außen nicht erreichbar sein.
- Beim manuellen Entsperren darf der Betätiger nicht unter Zugspannung stehen.
- Die Fluchtentriegelung erfüllt die Anforderungen der Kategorie B nach EN ISO 13849-1.

Beim Betätigen der Fluchtentriegelung werden die Kontakte \square geöffnet. Mit diesen Kontakten muss ein Stoppbefehl erzeugt werden.

Montage

HINWEIS

- Geräteschäden durch falschen Anbau und ungeeignete Umgebungsbedingungen
- Sicherheitsschalter und Betätiger dürfen nicht als Anschlag verwendet werden.
 - Beachten Sie EN ISO 14119:2013, Abschnitte 5.2 und 5.3, zur Befestigung des Sicherheitsschalters und des Betätigers.
 - Beachten Sie EN ISO 14119:2013, Abschnitt 7, zur Verringerung von Umgehungsmöglichkeiten einer Verriegelungseinrichtung.
 - Schützen Sie den Schalterkopf vor Beschädigung sowie vor eindringenden Fremdkörpern wie Spänen, Sand, Strahlmitteln usw.
 - Die angegebene IP-Schutzart gilt nur, bei korrekt angezogenen Gehäuseschrauben, Leitungseinführungen und Steckverbindern. Anzugsdrehmomente beachten.
 - Die Sicherungsschraube der Hilfsentriegelung muss vor Inbetriebnahme versiegelt werden. (z. B. durch Sicherungslack).

Umstellen der Betätigungsrichtung

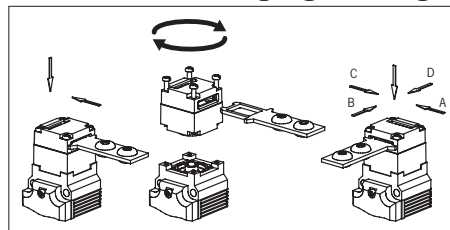


Bild 1: Umstellen der Betätigungsrichtung

1. Schrauben am Betätigungskopf lösen.
2. Gewünschte Richtung einstellen.
3. Schrauben mit 0,8 Nm anziehen.
4. Nicht benutzten Betätigungsschlitze mit beiliegender Schlitzaufkleber verschließen.

Elektrischer Anschluss

⚠️ WARNUNG

- Verlust der Sicherheitsfunktion durch falschen Anschluss.
- Für Sicherheitsfunktionen nur sichere Kontakte (\ominus und \square) verwenden.
 - Bei der Auswahl von Isolationsmaterial bzw. Anschlusslitzen auf die erforderliche Temperaturbeständigkeit sowie mechanische Belastbarkeit achten!
 - Isolieren Sie die Einzeldrähte mit einer Länge von 6^{+1} mm ab, um einen sicheren Kontakt zu gewährleisten.

Anwendung des Sicherheitsschalters als Zuhaltung für den Personenschutz

Es muss mindestens ein Kontakt \square verwendet werden. Dieser signalisiert den Zustand der Zuhaltung (Kontaktbelegung siehe Bild 2).

Anwendung des Sicherheitsschalters als Zuhaltung für den Prozessschutz

Es muss mindestens ein Kontakt \ominus verwendet werden. Es können auch Kontakte mit dem Symbol \square verwendet werden (Kontaktbelegung siehe Bild 2).

Für Geräte mit Steckverbinder gilt:

- Auf Dichtheit des Steckverbinders achten.

Funktionsprüfung

⚠️ WARNUNG

Tödliche Verletzung durch Fehler während der Funktionsprüfung.

- Stellen Sie vor der Funktionsprüfung sicher, dass sich keine Personen im Gefahrenbereich befinden.
- Beachten Sie die geltenden Vorschriften zur Unfallverhütung.

Überprüfen Sie nach der Installation und nach jedem Fehler die korrekte Funktion des Geräts.

Gehen Sie dabei folgendermaßen vor:

Mechanische Funktionsprüfung

Der Betätiger muss sich leicht in den Betätigungskopf einführen lassen. Zur Prüfung Schutz-einrichtung mehrmals schließen. Vorhandene manuelle Entriegelungen (außer Hilfsentriegelung) müssen ebenfalls auf deren Funktion geprüft werden.

Elektrische Funktionsprüfung

1. Betriebsspannung einschalten.
2. Alle Schutz-einrichtungen schließen und Zuhaltung aktivieren.
 - Die Maschine darf nicht selbständig anlaufen.
 - Die Schutz-einrichtung darf sich nicht öffnen lassen.
3. Maschinenfunktion starten.
 - Die Zuhaltung darf sich nicht entsperren lassen, solange die gefährliche Maschinenfunktion aktiv ist.
4. Maschinenfunktion stoppen und Zuhaltung entsperren.
 - Die Schutz-einrichtung muss so lange zugehalten bleiben, bis kein Verletzungsrisiko mehr besteht (z. B. durch nachlaufende Bewegungen).
 - Maschinenfunktion darf sich nicht starten lassen, solange die Zuhaltung entsperrt ist.

Wiederholen Sie die Schritte 2 - 4 für jede Schutz-einrichtung einzeln.

Funktionsprüfung Bi-State

1. Betriebsspannung einschalten und Schutz-einrichtung schließen.
2. Betriebsspannung abschalten.
 - Die Schutz-einrichtung darf sich nicht öffnen lassen.
3. Betriebsspannung einschalten.
4. Zuhaltung deaktivieren (Steuerspannung einschalten) und Schutz-einrichtung öffnen.
5. Betriebsspannung abschalten.
 - Die Schutz-einrichtung muss sich beliebig schließen und öffnen lassen.

Wiederholen Sie die Funktionsprüfung für jede Schutz-einrichtung einzeln.

Kontrolle und Wartung

⚠️ WARNUNG

Gefahr von schweren Verletzungen durch den Verlust der Sicherheitsfunktion.

- ▶ Bei Beschädigung oder Verschleiß muss der gesamte Schalter mit Betätiger ausgetauscht werden. Der Austausch von Einzelteilen oder Baugruppen ist nicht zulässig.
- ▶ Überprüfen Sie in regelmäßigen Abständen und nach jedem Fehler die korrekte Funktion des Geräts. Hinweise zu möglichen Zeitintervallen entnehmen Sie der EN ISO 14119:2013, Abschnitt 8.2.

Um eine einwandfreie und dauerhafte Funktion zu gewährleisten, sind folgende Kontrollen erforderlich:

- ▶ einwandfreie Schaltfunktion
- ▶ sichere Befestigung aller Bauteile
- ▶ Beschädigungen, starke Verschmutzung, Ablagerungen und Verschleiß
- ▶ Dichtheit der Kabeleinführung
- ▶ gelockerte Leitungsanschlüsse bzw. Steckverbinder.

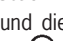
Info: Das Baujahr ist in der unteren, rechten Ecke des Typschilds ersichtlich.

Haftungsausschluss und Gewährleistung

Wenn die o. g. Bedingungen für den bestimmungsgemäßen Gebrauch nicht eingehalten werden oder wenn die Sicherheitshinweise nicht befolgt werden oder wenn etwaige Wartungsarbeiten nicht wie gefordert durchgeführt werden, führt dies zu einem Haftungsausschluss und dem Verlust der Gewährleistung.

Hinweise zu 

Für Geräte mit Steckverbinder gilt:

Für den Einsatz und die Verwendung gemäß den Anforderungen von  muss eine Class 2 Spannungsversorgung nach UL1310 verwendet werden. Am Einsatzort installierte Anschlussleitungen von Sicherheitsschaltern müssen räumlich von beweglichen und fest installierten Leitungen und nicht isolierten aktiven Teilen anderer Anlagenteile, die mit einer Spannung von über 150 V arbeiten, so getrennt werden, dass ein ständiger Abstand von 50,8 mm eingehalten wird. Es sei denn, die beweglichen Leitungen sind mit geeigneten Isoliermaterialien versehen, die eine gleiche oder höhere Spannungsfestigkeit gegenüber den anderen relevanten Anlagenteilen besitzen.

Konformitätserklärung

Das Produkt erfüllt die Anforderungen der Maschinenrichtlinie 2006/42/EG.

Die EU-Konformitätserklärung finden Sie unter www.euchner.de. Geben Sie dazu die Bestellnummer Ihres Geräts in die Suche ein. Unter *Downloads* ist das Dokument verfügbar.

Service

Wenden Sie sich im Servicefall an:

EUCHNER GmbH + Co. KG
Kohlhammerstraße 16
70771 Leinfelden-Echterdingen
Deutschland

Servicetelefon:

+49 711 7597-500

E-Mail:

support@euchner.de

Internet:

www.euchner.de

Technische Daten

Parameter	Wert	
Gehäusewerkstoff	Glasfaserverstärkter Thermoplast	
Schutzart nach EN IEC 60529	IP65	
Mechanische Lebensdauer	1 x 10 ⁶ Schaltspiele	
Umgebungstemperatur	-20 ... +55 °C	
Verschmutzungsgrad (extern, nach EN IEC 60947-1)	3 (Industrie)	
Einbaulage	beliebig	
Anfahrtschwindigkeit max.	20 m/min	
Auszugskraft (nicht zugehalten)	30 N	
Rückhaltekraft	20 N	
Betätigungskraft max.	35 N	
Betätigungshäufigkeit	1200/h	
Schaltprinzip	Schleichschaltglied	
Kontaktwerkstoff	Silberlegierung hauchvergoldet	
Anschlussart	Steckverbinder SR11, 11-polig+PE (PE nicht angeschlossen)	
Bemessungsisolationsspannung	U _i = 50 V	
Bemessungsstoßspannungsfestigkeit	U _{imp} = 1,5 kV	
Bedingter Kurzschlussstrom	100 A	
Schaltspannung min. bei 10 mA	12 V	
Gebrauchskategorie nach EN IEC 60947-5-1	AC-15 4 A 50 V / DC-13 4 A 24 V	
Schaltstrom min. bei 24 V	1 mA	
Kurzschlusschutz (Steuersicherung) nach EN IEC 60269-1	4 A gG	
Konv. thermischer Strom I _{th}	4 A	
Betriebsspannung	DC	24 V (+10%/-15%)
Steuerspannung	DC	24 V (+10%/-15%)
Magnetleistung	8 W	
Einschaltdauer ED	100 %	
Zuhaltekraft	F _{max}	F _{zh}
BETAETIGER-S-G...	2500 N	2000 N
RADIUSBETAETIGER-S...	2000 N	1500 N
BETAETIGER-S-WQ...	1500 N	1100 N
BETAETIGER-S-W...	1000 N	700 N
BETAETIGER-S-WT...		
BETAETIGER-S-WQT...		
Schalter mit erhöhter Rückhaltekraft STP.B..., STP.C...		
Betätigungskraft bei 20 °C	45 N	
Lebensdauer der Rückhaltung	1 x 10 ⁶ Schaltspiele	
Kennwerte nach EN ISO 13849-1		
Überwachung der Zuhaltung und der Stellung der Schutzeinrichtung		
B ₁₀₀ bei DC-13 100 mA / 24 V	3 x 10 ⁶	
Ansteuerung der Zuhaltung (gilt nur für Zuhaltungen nach dem Ruhestromprinzip)		
PFH _D	4,23 x 10 ⁶	
Kategorie	B	
Performance Level PL	b	

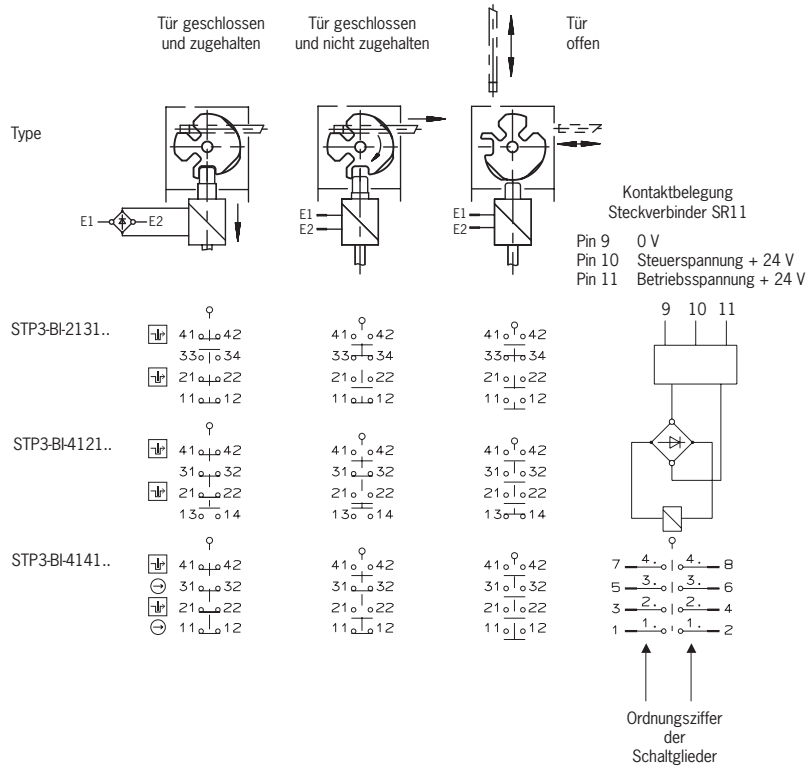


Bild 2: Schaltelemente und Schaltfunktionen

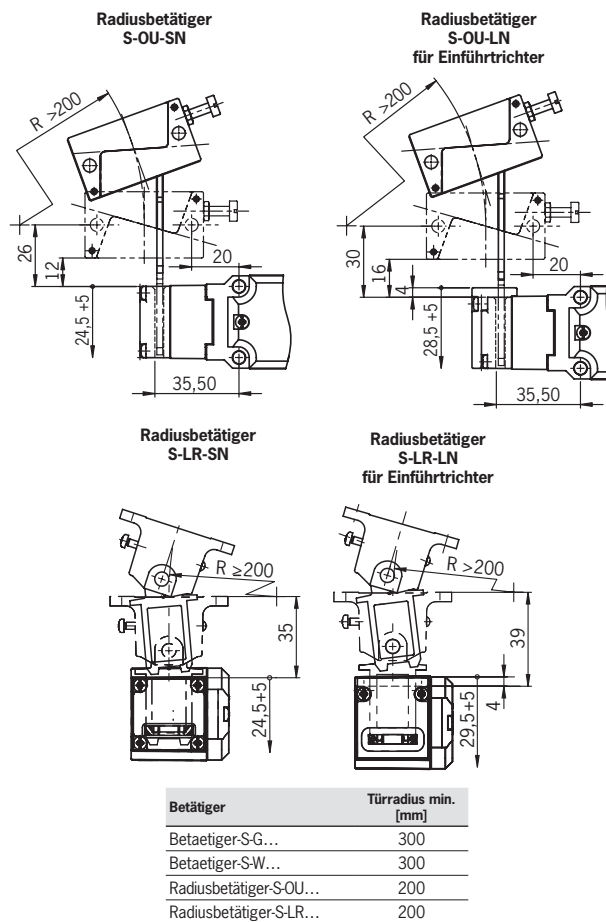


Bild 3: Minimale Türradien

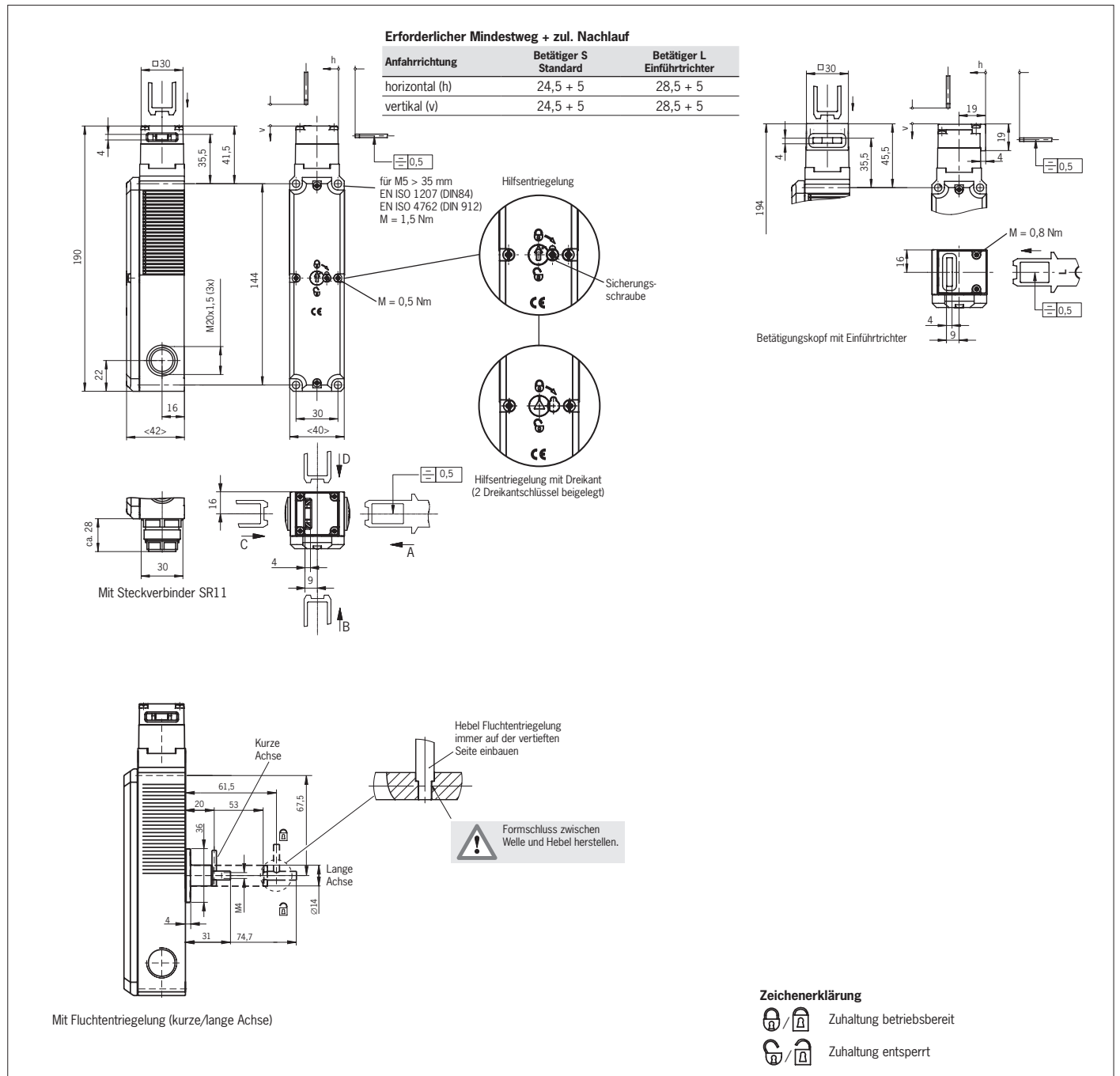


Bild 4: Maßzeichnung STP-BI... ohne Einführtrichter und STP-BI... mit Einführtrichter

Scope

These operating instructions are valid for all STP-BI... These operating instructions, the document *Safety information* and any available data sheet form the complete user information for your device.

Important!

Make sure to use the operating instructions valid for your product version. Please contact the EUCHNER service team if you have any questions.

Supplementary documents

The overall documentation for this device consists of the following documents:

Document title (document number)	Contents	
Safety information (2525460)	Basic safety information	
Operating instructions (2100209)	(this document)	
Declaration of conformity	Declaration of conformity	
Any additions to the operating instructions	Take any associated additions to the operating instructions or data sheets into account.	

Important!

Always read all documents to gain a complete overview of safe installation, setup and use of the device. The documents can be downloaded from www.euchner.com. For this purpose, enter the doc. no. or the order number for the device in the search box.

Correct use

Safety switches series STP-BI are interlocking devices with guard locking solenoid (type 2). The actuator has a low coding level. In combination with a movable guard and the machine control, this safety component prevents the guard from being opened while a dangerous machine function is being performed.

This means:

- ▶ Starting commands that cause a dangerous machine function must become active only when the guard is closed and locked.
- ▶ The guard locking must not be released until the dangerous machine function has ended.
- ▶ Closing and locking a guard must not cause automatic starting of a dangerous machine function. A separate start command must be issued. For exceptions, refer to EN ISO 12100 or relevant C-standards.

Devices from this series are also suitable for process protection.

Before the device is used, a risk assessment must be performed on the machine, e.g. in accordance with the following standards:

- ▶ EN ISO 13849-1
- ▶ EN ISO 12100
- ▶ EN IEC 62061

Correct use includes observing the relevant requirements for installation and operation, particularly based on the following standards:

- ▶ EN ISO 13849-1
- ▶ EN ISO 14119
- ▶ EN IEC 60204-1

Important!

- ▶ The user is responsible for the proper integration of the device into a safe overall system. For this purpose, the overall system must be validated, e.g. in accordance with EN ISO 13849-1.
- ▶ If the simplified method according to section 6.2.3 of EN ISO 13849-1:2023 is used for determining the Performance Level (PL), the PL might be reduced if several devices are connected in series.
- ▶ Logical series connection of safe contacts is possible up to PL d in certain circumstances. More information about this is available in ISO TR 24119.
- ▶ If a data sheet is included with the product, the information on the data sheet applies in case of discrepancies with the operating instructions.

The STP-BI has an additional function intended to prevent

- ▶ persons from unintentionally locking themselves inside if the safety door is open in case of a power failure or if the machine is switched off
- ▶ the deactivation of the activated guard locking in case of a power failure.

Important!

This additional function is not a safety function!

Safety precautions

⚠ WARNING

Danger to life due to improper installation or due to bypassing (tampering). Safety components perform a personnel protection function.

- ▶ Safety components must not be bypassed, turned away, removed or otherwise rendered ineffective. On this topic pay attention in particular to the measures for reducing the possibility of bypassing according to EN ISO 14119:2013, section 7.
- ▶ The switching operation must be triggered only by actuators designated for this purpose.
- ▶ Prevent bypassing by means of replacement actuators. For this purpose, restrict access to actuators and to keys for releases, for example.
- ▶ Mounting, electrical connection and setup only by authorized personnel possessing special knowledge about handling safety components.

⚠ CAUTION

Danger due to high housing temperature at ambient temperatures above 40 °C.

- ▶ Protect switch against touching by personnel or contact with flammable material.

Description of the safety function

Devices from this series feature the following safety functions:

Monitoring of guard locking and the position of the guard (interlocking device with guard locking according to EN ISO 14119)

- ▶ Safety function (see Function chapter):
 - The guard lock monitoring switching contacts are open when guard locking is released (monitoring of the locking element).
 - The safety contacts are open when the guard is open.
 - Guard locking can be activated only when the actuator is located in the switch head (prevention of inadvertent locking position (faulty closure protection)).
- ▶ Safety characteristics: B_{10D} (see Technical data chapter).

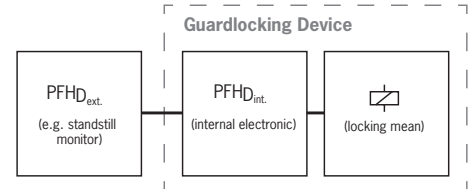
Control of guard locking

(applies only to guard locking devices according to the closed-circuit current principle)

▶ Safety function

If the device is used as guard locking for personnel protection, control of guard locking must be regarded as a safety function.

The safety level of guard locking control is determined by the device (PFH_{Dint.}) and by the external control (e.g. PFH_{Dext.} of the standstill monitor).



- ▶ Safety characteristics: category, Performance Level, PFH_D (see Technical data chapter).

Function

The safety switch permits the locking of movable guards.

In the switch head, there is a rotating cam that is blocked/released by the guard locking pin.

The guard locking pin is moved on the insertion/removal of the actuator and on the activation/release of the guard locking. During this process, the switching contacts are actuated.

If the cam is blocked (guard locking active), the actuator cannot be pulled out of the switch head. For design reasons, guard locking can be activated only when the guard is closed (prevention of inadvertent locking position (faulty closure protection)).

The safety switch is designed so that fault exclusions for internal faults in accordance with EN ISO 13849-2:2013, Table A4, can be assumed.

The switch has – in addition to mechanical guard locking – a fixing device for the guard locking pin. The guard locking pin is held in its current position if the operating voltage is not present. The guard locking pin can be moved only by applying the operating voltage.

In case of interruption of the power supply (operating voltage + control voltage) for the switch or if the machine is switched off for servicing, for example, the guard locking pin is held in its last position. As a result, the safety door is either permanently locked or it can be closed and opened as required without the guard locking pin locking.

Position monitoring of the guard and guard lock monitoring are performed via the same switching element.

Guard lock monitoring

All versions feature at least one safe contact for monitoring guard locking. The contacts are opened when guard locking is released.

Control of guard locking

The safety contacts are opened if the guard locking control electronics should fail.

Safety characteristics: see technical data.

Door monitoring contact

Versions STP3 additionally feature at least one door monitoring contact. Depending on the switching element, the door monitoring contacts can be either positively driven (contacts) or not positively driven.

The door monitoring contacts are actuated when the guard is opened.

Version STP3-BI

(guard locking actuated by control voltage OFF and released by control voltage ON)

- ▶ Activating guard locking: close the guard, apply operating voltage
- ▶ Releasing guard locking: apply operating and control voltage

Switching states

The detailed switching states for your switch can be found in Fig. 2. All available switching elements are described there.

Guard open

STP3-BI:

The safety contacts \ominus and \square are open.

Guard closed and not locked

STP3-BI:

The safety contacts \ominus are closed. The safety contacts \square are open.

Guard closed and locked

STP3-BI:

The safety contacts \ominus and \square are closed.

Selection of the actuator

NOTICE

- ▶ Damage to the device due to unsuitable actuator. Make sure to select the correct actuator (see table in Fig. 4).
- ▶ Additionally pay attention to the door radius and the mounting options (see Fig. 3).

The following versions are available:

- ▶ Actuator S for safety switches without insertion funnel.
- ▶ Actuator L for safety switches with insertion funnel.

Manual release

Some situations require the guard locking to be released manually (e.g. malfunctions or an emergency). A function test should be performed after release.

More information on this topic can be found in the standard EN ISO 14119:2013, section 5.7.5.1. The device can feature the following release functions:

Auxiliary release

In the event of malfunctions, the guard locking can be released with the auxiliary release irrespective of the state of the solenoid.

The contacts \square are opened when the auxiliary release is actuated. A stop command must be generated with these contacts.

Actuating auxiliary release

1. Unscrew locking screw.
 2. Using a screwdriver, turn the auxiliary release to \odot in the direction of the arrow.
- ➔ Guard locking is released.

Important!

- ▶ The actuator must not be under tensile stress during manual release.
- ▶ To prevent tampering, the auxiliary release must be sealed (with sealing lacquer, for example) before the switch is set up.
- ▶ The locking screw must be screwed back in and sealed (with sealing lacquer, for example) after mounting and after every use of the auxiliary release. Tightening torque 0.5 Nm.

Escape release

This permits opening of a locked guard from the danger area without tools.

Important!

- ▶ It must be possible to actuate the escape release manually from inside the protected area without tools.
- ▶ It must not be possible to reach the escape release from the outside.
- ▶ The actuator must not be under tensile stress during manual release.
- ▶ The escape release meets the requirements of Category B according to EN ISO 13849-1.

The contacts \square are opened when the escape release is actuated. A stop command must be generated with these contacts.

Mounting

NOTICE

- Device damage due to improper mounting and unsuitable ambient conditions.
- ▶ Safety switches and actuators must not be used as an end stop.
 - ▶ Observe EN ISO 14119:2013, sections 5.2 and 5.3, for information about mounting the safety switch and the actuator.
 - ▶ Observe EN ISO 14119:2013, section 7, for information about reducing the possibilities for bypassing an interlocking device.
 - ▶ Protect the switch head against damage, as well as penetrating foreign objects such as swarf, sand and blasting shot, etc.
 - ▶ The specified IP degree of protection is applicable only if the housing screws, cable entries and plug connectors are properly tightened. Observe the tightening torques.
 - ▶ The locking screw of the auxiliary release must be sealed prior to setup (with sealing lacquer, for example).

Changing the actuating direction

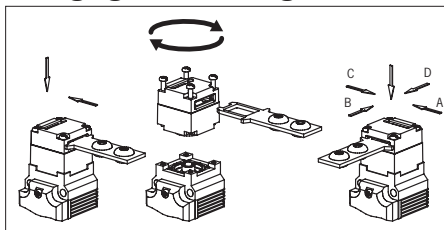


Fig. 1: Changing the actuating direction

1. Remove the screws from the actuating head.
2. Set the required direction.
3. Tighten the screws with a torque of 0.8 Nm.
4. Cover the unused actuating slot with the enclosed slot cover.

Electrical connection

⚠ WARNING

- Loss of the safety function due to incorrect connection.
- ▶ Use only safe contacts (\ominus and \square) for safety functions.
 - ▶ When choosing the insulation material and wires for the connections, pay attention to the required temperature resistance and the max. mechanical load!
 - ▶ Strip the insulation from the ends of the individual wires over a length of 6^{+1} mm to ensure a safe contact.

Use of the safety switch as guard locking for personnel protection

At least one contact \square must be used. It signals the guard locking state (for terminal assignment, see Fig. 2).

Use of the safety switch as guard locking for process protection

At least one contact \ominus must be used. Contacts with the \square symbol can also be used (for terminal assignment, see Fig. 2).

The following information applies to devices with plug connector:

- ▶ Check that the plug connector is sealed.

Function test

⚠ WARNING

- Fatal injury due to faults during the function test.
- ▶ Before carrying out the function test, make sure that there are no persons in the danger area.
 - ▶ Observe the valid accident prevention regulations.

Check the device for correct function after installation and after every fault.

Proceed as follows:

Mechanical function test

The actuator must slide easily into the actuating head. Close the guard several times to check the function. The function of any manual releases (except for the auxiliary release) must also be tested.

Electrical function test

1. Switch on operating voltage.
 2. Close all guards and activate guard locking.
 - ➔ The machine must not start automatically.
 - ➔ It must not be possible to open the guard.
 3. Start the machine function.
 - ➔ It must not be possible to release guard locking as long as the dangerous machine function is active.
 4. Stop the machine function and release guard locking.
 - ➔ The guard must remain locked until there is no longer any risk of injury (e.g. due to movements with overtravel).
 - ➔ It must not be possible to start the machine function as long as guard locking is released.
- Repeat steps 2 - 4 for each guard.

Bi-state function test

1. Switch on operating voltage and close the guard.
 - ➔ It must not be possible to open the guard.
 2. Switch off operating voltage.
 3. Switch on operating voltage.
 4. Deactivate guard locking (switch on control voltage) and open the guard.
 5. Switch off operating voltage.
 - ➔ It must be possible to close and open the guard as required.
- Repeat the function test individually for each guard.

Inspection and service

⚠ WARNING

Danger of severe injuries due to the loss of the safety function.

- ▶ If damage or wear is found, the complete switch and actuator assembly must be replaced. Replacement of individual parts or assemblies is not permitted.
- ▶ Check the device for proper function at regular intervals and after every fault. For information about possible time intervals, refer to EN ISO 14119:2013, section 8.2.

Inspection of the following is necessary to ensure trouble-free long-term operation:

- ▶ Correct switching function
- ▶ Secure mounting of all components
- ▶ Damage, heavy contamination, dirt and wear
- ▶ Sealing of cable entry
- ▶ Loose cable connections or plug connectors.

Info: The year of manufacture can be seen in the bottom right corner of the type label.

Exclusion of liability and warranty

In case of failure to comply with the conditions for correct use stated above, or if the safety regulations are not followed, or if any servicing is not performed as required, liability will be excluded and the warranty void.

Notes about

The following information applies to devices with plug connector:

This device is intended to be used and applied with a Class 2 power source in accordance with UL1310. Connecting cables for safety switches installed at the place of use must be separated from all moving and permanently installed cables and un-insulated active elements of other parts of the system that operate at a voltage of over 150 V. A constant clearance of 50.8 mm must be maintained. This does not apply if the moving cables are equipped with suitable insulation materials that possess an identical or higher dielectric strength compared to the other relevant parts of the system.

Declaration of conformity

The product complies with the requirements according to Machinery Directive 2006/42/EC.

The EU declaration of conformity can be found at www.euchner.com. Enter the order number of your device in the search box. The document is available under [Downloads](#).

Service

If servicing is required, please contact:

EUCHNER GmbH + Co. KG
Kohlhammerstraße 16
70771 Leinfelden-Echterdingen
Germany

Service telephone:
+49 711 7597-500

E-mail:
support@euchner.de

Internet:
www.euchner.com

Technical data

Parameter	Value	
Housing material	Reinforced thermoplastic	
Degree of protection acc. to EN IEC 60529	IP65	
Mechanical life	1 x 10 ⁶ operating cycles	
Ambient temperature	-20 ... +55 °C	
Degree of contamination (external, acc. to EN IEC 60947-1)	3 (industrial)	
Installation position	Any	
Approach speed, max.	20 m/min	
Extraction force (not locked)	30 N	
Retention force	20 N	
Actuating force, max.	35 N	
Actuation frequency	1,200/h	
Switching principle	Slow-action switching contact	
Contact material	Silver alloy, gold flashed	
Connection	Plug connector SR11, 11-pin+PE (PE not connected)	
Rated insulation voltage	U _i = 50 V	
Rated impulse withstand voltage	U _{imp} = 1.5 kV	
Conditional short-circuit current	100 A	
Switching voltage, min., at 10 mA	12 V	
Utilization category acc. to EN IEC 60947-5-1	AC-15 4 A 50 V / DC-13 4 A 24 V	
Switching current, min., at 24 V	1 mA	
Short circuit protection (control circuit fuse) acc. to EN IEC 60269-1	4 A gG	
Convent. thermal current I _{th}	4 A	
Operating voltage	DC	24 V (+10%/-15%)
Control voltage	DC	24 V (+10%/-15%)
Solenoid power consumption	8 W	
Duty cycle	100%	
Locking force	F _{max}	F _{zh}
ACTUATOR-S-G..., HINGED		
ACTUATOR-S-...	2,500 N	2,000 N
ACTUATOR-S-WQ...	2,000 N	1,500 N
ACTUATOR-S-W...	1,500 N	1,100 N
ACTUATOR-S-WT..., ACTUATOR-S-WQT...	1,000 N	700 N
Switch with increased retention force STP.B..., STP.C...		
Actuating force at 20 °C	45 N	
Mechanical life, retention	1 x 10 ⁵ operating cycles	
Characteristics acc. to EN ISO 13849-1		
Monitoring of guard locking and the guard position		
B ₁₀₀ at DC-13 100 mA / 24 V	3 x 10 ⁶	
Control of guard locking (applies only to guard locking devices according to the closed-circuit current principle)		
PFH _b	4.23 x 10 ⁻⁶	
Category	B	
Performance Level PL	b	

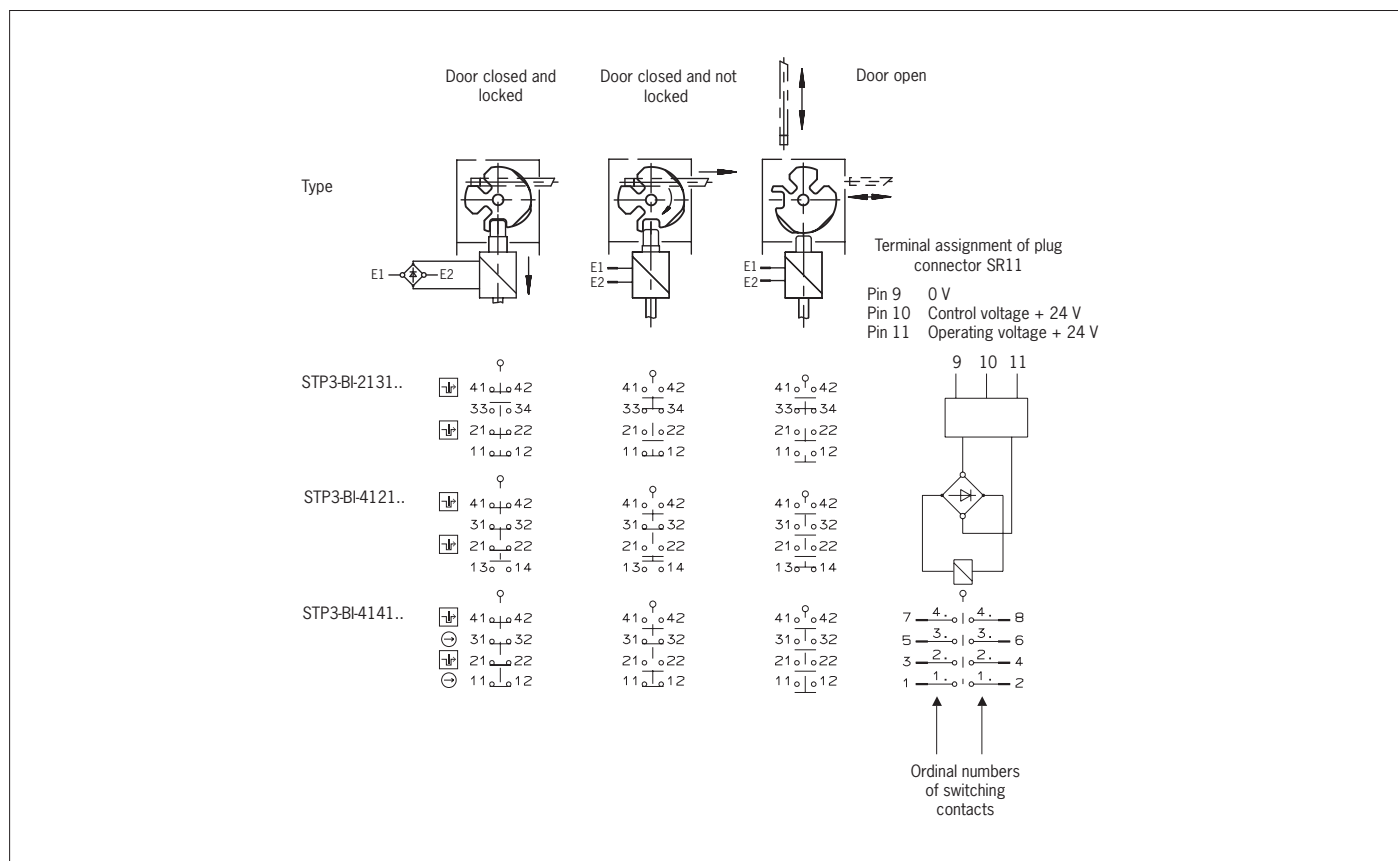


Fig. 2: Switching elements and switching functions

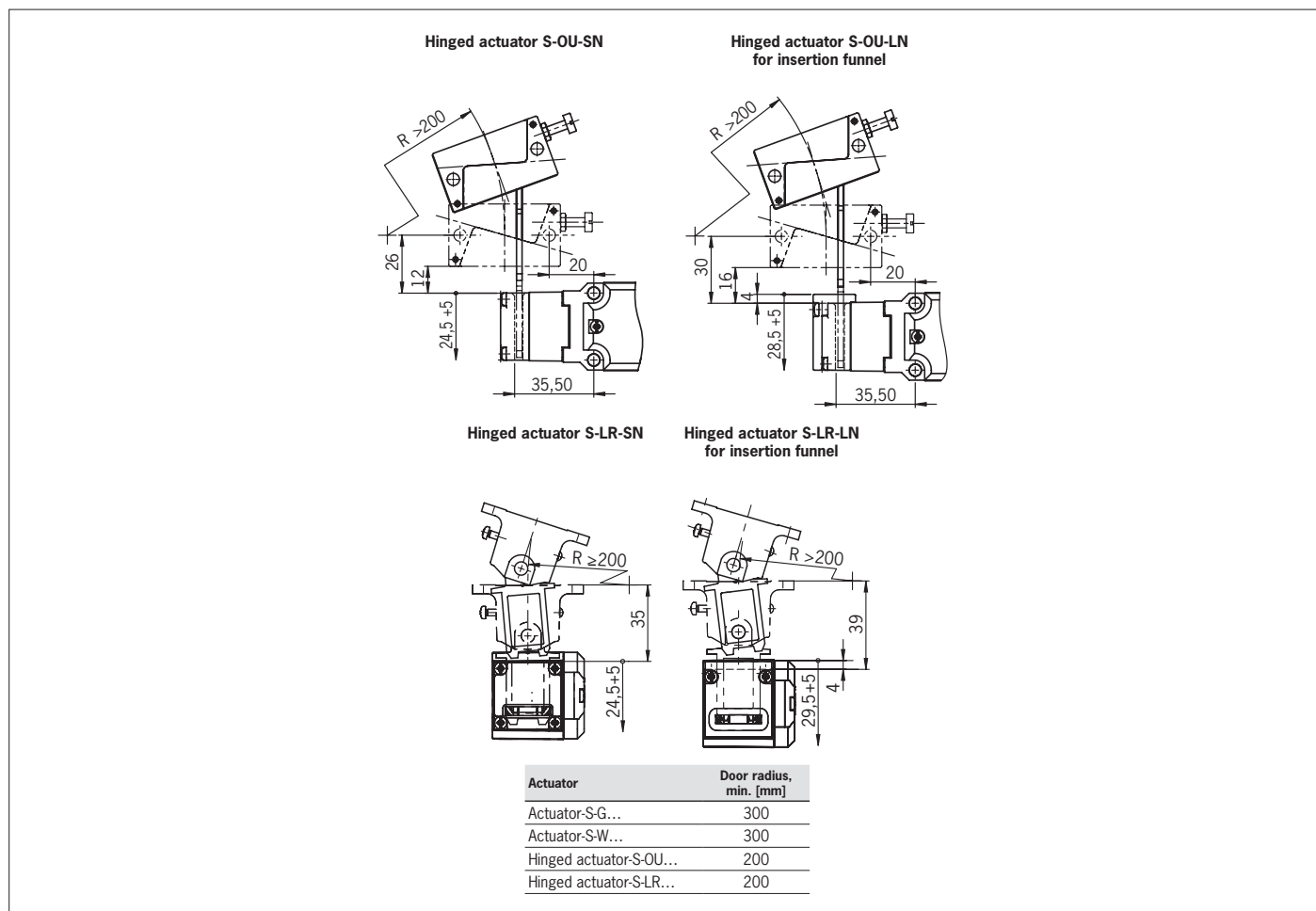


Fig. 3: Minimum door radii

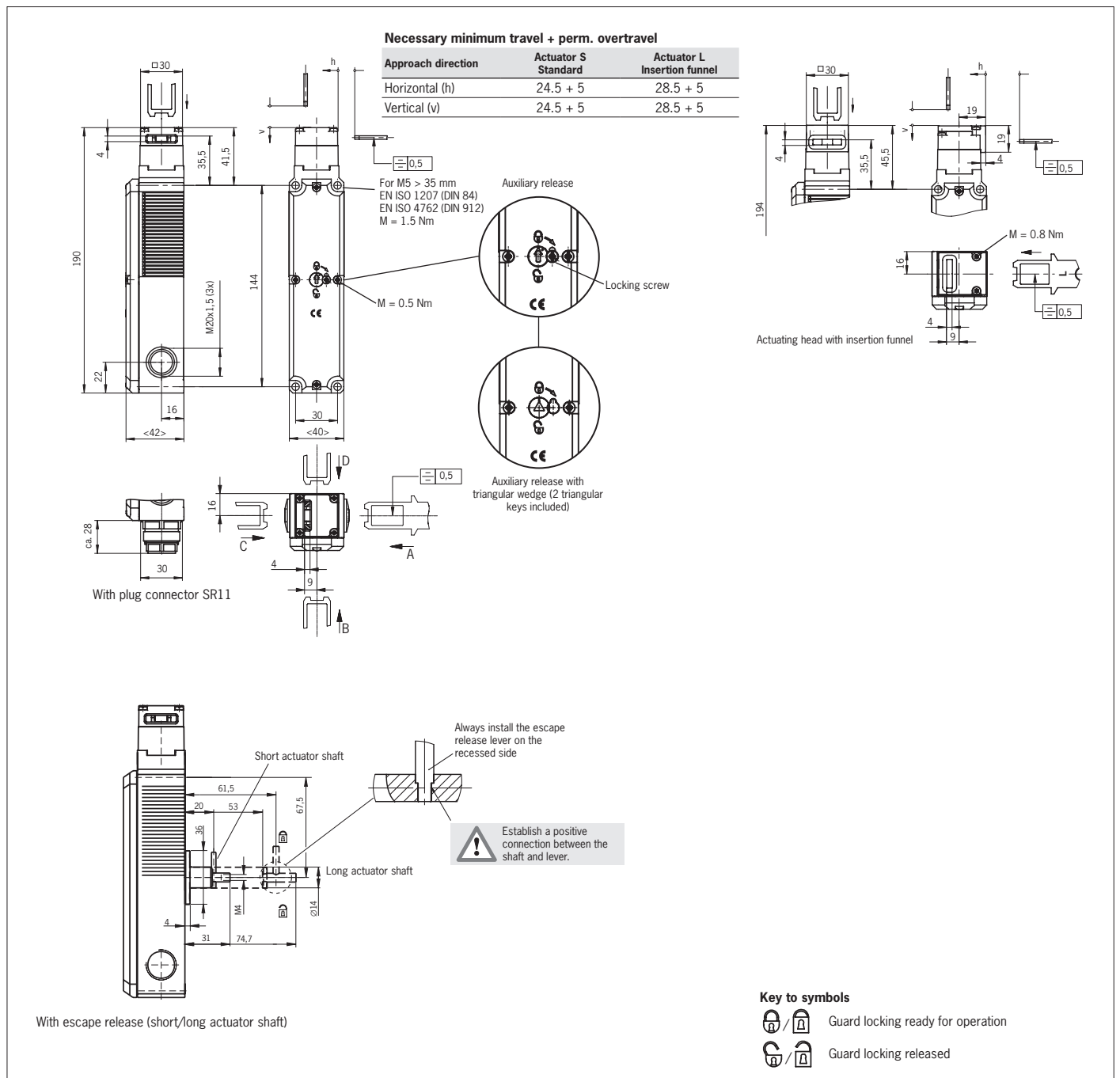


Fig. 4: Dimension drawing for STP-BI... without insertion funnel and STP-BI... with insertion funnel

Validité

Ce mode d'emploi est applicable à tous les STP-BI... Avec le document *Information de sécurité* et, le cas échéant, la fiche technique disponible, il constitue la documentation d'information complète pour l'utilisateur de l'appareil.

Important !

Assurez-vous d'utiliser le mode d'emploi valide pour la version de votre produit. Pour toute question, veuillez vous adresser au service d'assistance EUCHNER.

Documents complémentaires

L'ensemble de la documentation pour cet appareil est constituée des documents suivants :

Titre du document (numéro document)	Sommaire	
Information de sécurité (2525460)	Informations de sécurité fondamentales	
Mode d'emploi (2100209)	(le présent document)	
Déclaration de conformité	Déclaration de conformité	
Le cas échéant, compléments du mode d'emploi	Tenir compte le cas échéant des compléments du mode d'emploi ou des fiches techniques correspondants.	

Important !

Lisez toujours l'ensemble des documents afin de vous faire une vue d'ensemble complète permettant une installation, une mise en service et une utilisation de l'appareil en toute sécurité. Les documents peuvent être téléchargés sur le site www.euchner.com. Indiquez pour ce faire le n° de document ou le code article de l'appareil dans la recherche.

Utilisation conforme

Les interrupteurs de sécurité de la série STP-BI sont des dispositifs de verrouillage avec interverrouillage (type 2). L'élément d'actionnement est doté d'un faible niveau de codage. Utilisé avec un protecteur mobile et le système de commande de la machine, ce composant de sécurité interdit toute ouverture du protecteur tant que la machine exécute une fonction dangereuse.

Cela signifie que :

- ▶ Les commandes de mise en marche entraînant une fonction dangereuse de la machine ne peuvent prendre effet que lorsque le protecteur est fermé et verrouillé.
- ▶ L'interverrouillage ne doit être débloqué que lorsque la fonction dangereuse de la machine est terminée.
- ▶ La fermeture et l'interverrouillage d'un protecteur ne doit pas entraîner le démarrage automatique d'une fonction dangereuse de la machine. Un ordre de démarrage séparé doit être donné à cet effet. Pour les exceptions, voir EN ISO 12100 ou normes C correspondantes.

Les appareils de cette série conviennent également pour la protection du process.

Avant d'utiliser l'appareil, il est nécessaire d'effectuer une analyse d'appréciation du risque sur la machine, par ex. selon les normes suivantes :

- ▶ EN ISO 13849-1
- ▶ EN ISO 12100
- ▶ EN IEC 62061

Pour une utilisation conforme, les instructions applicables au montage et au fonctionnement doivent être respectées, en particulier selon les normes suivantes :

- ▶ EN ISO 13849-1
- ▶ EN ISO 14119
- ▶ EN IEC 60204-1

Important !

- ▶ L'utilisateur est responsable de l'intégration correcte de l'appareil dans un système global sécurisé. Ce dernier doit être validé à cet effet, par ex. selon EN ISO 13849-1.
- ▶ Si la détermination du niveau de performance ou Performance Level (PL) fait appel à la procédure simplifiée selon EN ISO 13849-1:2023, paragraphe 6.2.3, le PL peut diminuer lorsque plusieurs appareils sont raccordés en série l'un à la suite de l'autre.
- ▶ Un circuit logique en série avec des contacts sûrs est possible jusqu'au niveau PL d dans certaines conditions. Pour des informations plus détaillées à ce sujet, voir ISO TR 24119.
- ▶ Si le produit est accompagné d'une fiche technique, les indications de cette dernière prévalent en cas de différences avec les indications figurant dans le mode d'emploi.

L'interrupteur STP-BI dispose d'une fonction supplémentaire, qui doit empêcher :

- ▶ que des personnes puissent s'enfermer accidentellement en cas de panne de courant ou lorsque la machine est éteinte et que la porte de protection est ouverte
- ▶ la désactivation de l'interverrouillage activé suite à une panne de courant.

Important !

Cette fonction supplémentaire n'est pas une fonction de sécurité !

Consignes de sécurité

⚠ AVERTISSEMENT

Danger de mort en cas de montage ou de manipulation non conforme (frauduleuse). Les composants de sécurité remplissent une fonction de protection des personnes.

- ▶ Les composants de sécurité ne doivent pas être contournés, déplacés, retirés ou être inactivés de quelque manière que ce soit. Tenez compte en particulier des mesures de réduction des possibilités de fraude selon EN ISO 14119:2013, paragr. 7.
- ▶ La manœuvre ne doit être déclenchée que par les éléments d'actionnement prévus spécialement à cet effet.
- ▶ Assurez-vous que toute utilisation d'un élément actionneur de remplacement soit impossible. Limitez pour ce faire l'accès aux actionneurs et par ex. aux clés pour les déverrouillages.
- ▶ Montage, raccordement électrique et mise en service exclusivement par un personnel habilité disposant des connaissances spécifiques pour le travail avec des composants de sécurité.

⚠ ATTENTION

Danger en raison de la température élevée du boîtier si la température ambiante est supérieure à 40 °C.

- ▶ Protéger l'interrupteur contre tout contact avec des personnes ou des matériaux inflammables.

Description de la fonction de sécurité

Les appareils de cette gamme disposent des fonctions de sécurité suivantes :

Surveillance de l'interverrouillage et de la position du protecteur (dispositif de verrouillage avec interverrouillage selon EN ISO 14119)

- ▶ Fonction de sécurité (voir le chapitre Fonction) :
 - Les contacts du contrôle d'interverrouillage sont ouverts lorsque l'interverrouillage est débloqué (surveillance du dispositif de blocage).
 - Les contacts de sécurité sont ouverts lorsque le protecteur est ouvert.

- L'interverrouillage ne peut être activé que lorsque l'élément d'actionnement se trouve dans la tête de l'interrupteur (sécurité contre les erreurs de fermeture).

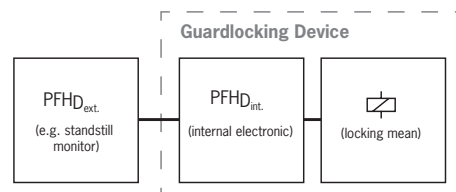
- ▶ Valeurs caractéristiques relatives à la sécurité : B₁₀₀ (voir le chapitre Caractéristiques techniques).

Commande de l'interverrouillage

(uniquement pour les interverrouillages hors tension)

- ▶ Fonction de sécurité

En cas d'utilisation de l'appareil comme interverrouillage pour la protection des personnes, il est nécessaire de considérer la commande de l'interverrouillage en tant que fonction de sécurité. Le niveau de sécurité de la commande de l'interverrouillage est déterminé par l'appareil (PFH_{D(int.)}) et par la commande extérieure (par ex. PFH_{D(ext.)} du contrôleur d'arrêt).



- ▶ Valeurs caractéristiques relatives à la sécurité : catégorie, Performance Level, PFH_D (voir le chapitre Caractéristiques techniques).

Fonction

L'interrupteur de sécurité permet de maintenir les protecteurs mobiles fermés et verrouillés.

La tête de l'interrupteur comporte un disque de commutation rotatif, qui est bloqué / libéré par le doigt de verrouillage.

L'introduction / retrait de la languette ou l'activation / déblocage du dispositif d'interverrouillage provoque le déplacement du doigt. Ceci a pour effet d'actionner les contacts de commutation.

Lorsque le disque est bloqué (interverrouillage actif), il est impossible de retirer la languette de la tête de l'interrupteur. Par conception, l'interverrouillage ne peut être activé que si le protecteur est fermé (sécurité contre les erreurs de fermeture).

L'interrupteur de sécurité est conçu de manière à ce que l'on puisse supposer les exclusions sur des défauts internes, conformément à EN ISO 13849-2:2013, tableau A4.

L'interrupteur dispose – en plus du système d'interverrouillage mécanique – d'un mécanisme de blocage du doigt de verrouillage. Le doigt est maintenu dans la position correspondante en l'absence de tension. Il n'est libéré que lorsque la tension est appliquée.

En cas de coupure de l'alimentation (tension de service + tension de commande) de l'interrupteur ou lorsque la machine est éteinte, par ex. pour des opérations d'entretien, le doigt de verrouillage est bloqué sur sa dernière position. Ainsi, soit la porte de protection est verrouillée en permanence, soit elle peut être ouverte ou fermée à volonté sans que l'interverrouillage ne soit activé.

Le contrôle de position du protecteur et le contrôle d'interverrouillage sont effectués via un seul élément de commutation.

Contrôle d'interverrouillage

Toutes les versions disposent d'au moins un contact sûr pour la surveillance / contrôle de verrouillage / interverrouillage. Le déblocage de l'interverrouillage provoque l'ouverture des contacts

Commande de l'interverrouillage

En cas de panne de l'électronique de commande de l'interverrouillage, les contacts de sécurité s'ouvrent. Valeurs caractéristiques relatives à la sécurité : voir les caractéristiques techniques.

Contact d'état de porte

Les versions STP3 disposent en plus d'au moins un contact d'état de porte. En fonction de l'élément de commutation, les contacts d'état de porte peuvent être à ouverture positive (contacts \ominus) ou non.

L'ouverture du protecteur provoque l'actionnement des contacts d'état de porte.

Version STP3-BI

(interverrouillage actionné par tension de commande OFF et débloqué par tension de commande ON)

- ▶ Activation de l'interverrouillage : fermeture du protecteur, application de la tension de service
- ▶ Déblocage de l'interverrouillage : application de la tension de service et de la tension de commande

États de commutation

Vous trouverez les états de commutation détaillés pour votre interrupteur à la Fig. 2. Tous les éléments de commutation disponibles y sont décrits.

Protecteur ouvert

STP3-BI :

Les contacts de sécurité \ominus et \boxplus sont ouverts.

Protecteur fermé et non verrouillé

STP3-BI :

Les contacts de sécurité \ominus sont fermés. Les contacts de sécurité \boxplus sont ouverts.

Protecteur fermé et verrouillé

STP3-BI :

Les contacts de sécurité \ominus et \boxplus sont fermés.

Choix de l'élément d'actionnement

AVIS

- ▶ Endommagement de l'appareil par un élément d'actionnement non approprié. Veillez à sélectionner l'élément d'actionnement correct (voir tableau de la Fig. 4).
- ▶ Tenez compte également du rayon de porte et des possibilités de fixation (voir Fig. 3).

Il existe les versions suivantes :

- ▶ Languette S pour interrupteur de sécurité sans module d'insertion.
- ▶ Languette L pour interrupteur de sécurité avec module d'insertion.

Déblocage manuel

Dans certaines situations, il est nécessaire de débloquent manuellement l'interverrouillage (par ex. en cas de dysfonctionnements ou en cas d'urgence). Après déblocage, il est préconisé d'effectuer un contrôle de fonctionnement.

Vous trouverez des informations complémentaires dans la norme EN ISO 14119:2013, paragr. 5.7.5.1. L'appareil peut présenter les fonctions de déblocage suivantes :

Déverrouillage auxiliaire

En cas de problème, le déverrouillage auxiliaire permet de débloquent l'interverrouillage, quel que soit l'état de l'électroaimant.

L'actionnement du déverrouillage auxiliaire provoque l'ouverture des contacts \boxplus . Ces contacts doivent servir à générer un ordre d'arrêt.

Actionnement du déverrouillage auxiliaire

1. Retirer la vis de protection.
 2. À l'aide d'un tournevis, faire pivoter le déverrouillage auxiliaire dans le sens de la flèche sur \odot .
- ➔ L'interverrouillage est débloqué.

Important !

- ▶ Lors du déblocage manuel, l'actionneur ne doit pas être en état de traction.

- ▶ Le déverrouillage auxiliaire doit être scellé avant la mise en service de l'interrupteur pour empêcher toute tentative de manipulation (p. ex. au moyen d'un vernis de protection).

- ▶ Après montage et toute utilisation du déverrouillage auxiliaire, la vis de protection doit être remise en place et scellée (p. ex. au moyen d'un vernis de protection). Couple de serrage : 0,5 Nm.

Déverrouillage interne

Permet d'ouvrir un protecteur verrouillé depuis la zone de danger sans outillage complémentaire.

Important !

- ▶ Le déverrouillage interne doit pouvoir être actionné manuellement depuis la zone protégée sans outillage complémentaire.
- ▶ Le déverrouillage interne ne doit pas être accessible de l'extérieur.
- ▶ Lors du déblocage manuel, l'actionneur ne doit pas être en état de traction.
- ▶ Le déverrouillage interne est conforme aux exigences de la catégorie B selon EN ISO 13849-1.

L'actionnement du déverrouillage interne provoque l'ouverture des contacts \boxplus . Ces contacts doivent servir à générer un ordre d'arrêt.

Montage

AVIS

Endommagement de l'appareil en cas de montage erroné et d'environnement inapproprié

- ▶ Les interrupteurs de sécurité et les éléments d'actionnement ne doivent pas être utilisés comme butée.
- ▶ Tenez compte de la norme EN ISO 14119:2013, paragraphes 5.2 et 5.3, pour la fixation de l'interrupteur de sécurité et de l'élément d'actionnement.
- ▶ Tenez compte de la norme EN ISO 14119:2013, paragraphe 7, pour les mesures de réduction des possibilités de fraude d'un dispositif de verrouillage.
- ▶ Protégez la tête de l'interrupteur de tout dommage ainsi que contre la pénétration de corps étrangers tels que copeaux, sable, grenailles, etc.
- ▶ L'indice de protection IP indiqué est valable uniquement avec les vis de boîtier, entrées de câble et connecteurs correctement serrés. Respecter les couples de serrage.
- ▶ La vis de protection du déverrouillage auxiliaire doit être scellée avant la mise en service (p. ex. au moyen d'un vernis de protection).

Changement de la direction d'actionnement

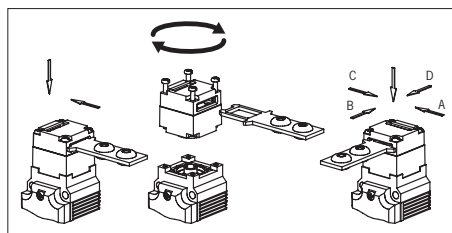


Fig. 1 : Changement de la direction d'actionnement

1. Desserrer les vis de la tête d'actionnement.
2. Régler la direction voulue.
3. Serrer les vis au couple de 0,8 Nm.
4. Obtenir l'ouverture d'actionnement non utilisée à l'aide du capuchon de fente fourni.

Raccordement électrique

⚠ AVERTISSEMENT

Perte de la fonction de sécurité en cas de raccordement erroné.

- ▶ Utiliser uniquement des contacts sûrs (\ominus et \boxplus) pour les fonctions de sécurité.
- ▶ Tenir compte, pour le choix du matériau isolant ou des conducteurs, de la résistance à la température nécessaire ainsi que de la capacité de charge mécanique !
- ▶ Dénudez les brins à une longueur de $6^{\pm 1}$ mm afin de garantir un contact sûr.

Utilisation de l'interrupteur de sécurité comme interverrouillage pour la protection des personnes

Utiliser au moins un contact \boxplus . Celui-ci signale l'état de l'interverrouillage (affectation des contacts, voir Fig. 2).

Utilisation de l'interrupteur de sécurité comme interverrouillage pour la protection du process

Utiliser au moins un contact \ominus . Il est également possible d'utiliser des contacts portant le symbole \boxplus (affectation des contacts, voir Fig. 2).

Pour les appareils avec connecteur :

- ▶ Veiller à l'étanchéité du connecteur.

Contrôle fonctionnel

⚠ AVERTISSEMENT

Risque de blessures mortelles en cas d'erreurs lors du contrôle fonctionnel.

- ▶ Assurez-vous que personne ne se trouve dans la zone de danger avant de débiter le contrôle fonctionnel.
- ▶ Observez les consignes en vigueur relatives à la prévention des accidents.

Vérifiez le fonctionnement correct de l'appareil à l'issue de l'installation et après la survenue d'un défaut. Procédez de la manière suivante :

Contrôle du fonctionnement mécanique

La languette doit rentrer facilement dans la tête d'actionnement. Pour le contrôle, fermer plusieurs fois le protecteur. Le fonctionnement des systèmes de déverrouillage manuel (sauf le déverrouillage auxiliaire) doit aussi faire l'objet d'un contrôle.

Contrôle du fonctionnement électrique

1. Enclencher la tension de service.
2. Fermer tous les protecteurs et activer l'interverrouillage.
 - ➔ La machine ne doit pas démarrer automatiquement.
 - ➔ Le protecteur ne doit pas pouvoir s'ouvrir.
3. Démarrer la fonction de la machine.
 - ➔ Il ne doit pas être possible de débloquent le système d'interverrouillage tant que la fonction dangereuse de la machine est active.
4. Arrêter la fonction de la machine et débloquent le système d'interverrouillage.
 - ➔ Le protecteur doit rester verrouillé tant que le risque de blessure subsiste (par ex. mouvements résiduels dus à la force d'inertie).
 - ➔ Il ne doit pas être possible de démarrer la fonction de la machine tant que le système d'interverrouillage est débloqué.

Répétez les étapes 2 - 4 individuellement pour chaque protecteur.

Contrôle du fonctionnement Bi-State

1. Enclencher la tension de service et fermer le protecteur.
2. Couper la tension de service.
 - ➔ Le protecteur ne doit pas pouvoir s'ouvrir.

3. Enclencher la tension de service.
 4. Désactiver l'interverrouillage (activer la tension de commande) et ouvrir le protecteur.
 5. Couper la tension de service.
- ➔ Le protecteur doit pouvoir se fermer et s'ouvrir à volonté.

Répéter le contrôle fonctionnel individuellement pour chaque protecteur.

Contrôle et entretien

⚠ AVERTISSEMENT

Risque de blessures graves par perte de la fonction de sécurité.

- En cas d'endommagement ou d'usure, il est nécessaire de remplacer entièrement l'interrupteur avec l'élément d'actionnement. Le remplacement de composants ou de sous-ensembles n'est pas autorisé.
- Vérifiez le fonctionnement correct de l'appareil à intervalles réguliers et après tout défaut ou erreur. Pour connaître les intervalles de temps possibles, veuillez consulter la norme EN ISO 14119:2013, paragraphe 8.2.

Pour garantir un fonctionnement irréprochable et durable, il convient de vérifier les points suivants :

- Fonction de commutation correcte
- Bonne fixation de tous les composants
- Dommages, encrassement important, dépôts et usure
- Étanchéité à l'entrée du câble
- Serrage des connexions ou des connecteurs.


Info : l'année de construction figure dans le coin inférieur droit de la plaque signalétique.

Clause de non-responsabilité et garantie

Tout manquement aux instructions d'utilisation mentionnées ci-dessus, aux consignes de sécurité ou à l'une ou l'autre des opérations d'entretien entraînerait l'exclusion de la responsabilité et l'annulation de la garantie.

Remarques concernant

Pour les appareils avec connecteur :

Pour que l'utilisation soit conforme aux exigences de , utiliser une alimentation de classe 2 conforme à UL1310. Les câbles de raccordement des interrupteurs de sécurité installés sur un site doivent être séparés des autres câbles électriques, mobiles ou fixes, et des autres composants actifs non isolés, d'une distance minimale de 50,8 mm, si ceux-ci présentent une tension supérieure à 150 V. Ceci n'est pas nécessaire si les câbles mobiles sont munis de matériaux isolants adaptés, présentant une résistance diélectrique égale ou supérieure aux autres composants importants de l'installation.

Déclaration de conformité

L'appareil est conforme aux exigences de la directive Machines 2006/42/CE.

Vous trouverez la déclaration UE de conformité sur le site www.euchner.com. Indiquez pour ce faire le code article de votre appareil dans la recherche. Le document est disponible sous [Téléchargements](#).

Service

Pour toute réparation, adressez-vous à :

EUCHNER GmbH + Co. KG
Kohlhammerstraße 16
70771 Leinfelden-Echterdingen
Allemagne

Téléphone du service clientèle :
+49 711 7597-500

E-mail :
support@euchner.de

Internet :
www.euchner.com

Caractéristiques techniques

Paramètre	Valeur	
Matériau du boîtier	Thermoplastique renforcé avec des fibres de verre	
Indice de protection selon EN IEC 60529	IP65	
Durée de vie mécanique	1 x 10 ⁶ manœuvres	
Température ambiante	-20 ... +55 °C	
Degré de pollution (externe, selon EN IEC 60947-1)	3 (industrie)	
Position de montage	Au choix	
Vitesse d'attaque max.	20 m/min	
Force de retrait (non verrouillé)	30 N	
Force de retenue	20 N	
Force d'actionnement max.	35 N	
Fréquence d'actionnement	1200/h	
Principe de commutation	Élément de contact à action dépendante	
Matériau des contacts	Alliage argent doré par soufflage	
Type de raccordement	Connecteur SR11, 11 broches + PE (PE non raccordé)	
Tension assignée d'isolement	U _i = 50 V	
Tension assignée de tenue aux chocs	U _{imp} = 1,5 kV	
Courant conditionnel de court-circuit	100 A	
Tension de commutation min. à 10 mA	12 V	
Catégorie d'emploi selon EN IEC 60947-5-1	AC-15 4 A 50 V / DC-13 4 A 24 V	
Pouvoir de coupure min. à 24 V	1 mA	
Protection contre les courts-circuits (fusible de commande) selon EN IEC 60269-1	4 A gG	
Courant thermique conv. I _{th}	4 A	
Tension de service	DC	24 V (+10%/-15%)
Tension de commande	DC	24 V (+10%/-15%)
Puissance de l'électroaimant	8 W	
Facteur de marche ED	100 %	
Force de maintien	F _{max}	F _{zh}
LANGUETTE-S-G...	2500 N	2000 N
LANGUETTE-ARTICULÉE-S...	2000 N	1500 N
LANGUETTE-S-WQ...	1500 N	1100 N
LANGUETTE-S-W...	1000 N	700 N
LANGUETTE-S-WT...		
LANGUETTE-S-WQT...		
Interrupteur avec force de retenue accrue STP.B..., STP.C...		
Force d'actionnement à 20 °C	45 N	
Durée de vie de la retenue	1 x 10 ⁵ manœuvres	
Valeurs caractéristiques selon EN ISO 13849-1		
Surveillance de l'interverrouillage et de la position du protecteur		
B ₁₀₀ avec DC-13 100 mA / 24 V	3 x 10 ⁶	
Commande d'interverrouillage (uniquement pour les interverrouillages hors tension)		
PFH _D	4,23 x 10 ⁻⁶	
Catégorie	B	
Niveau de performance PL	b	

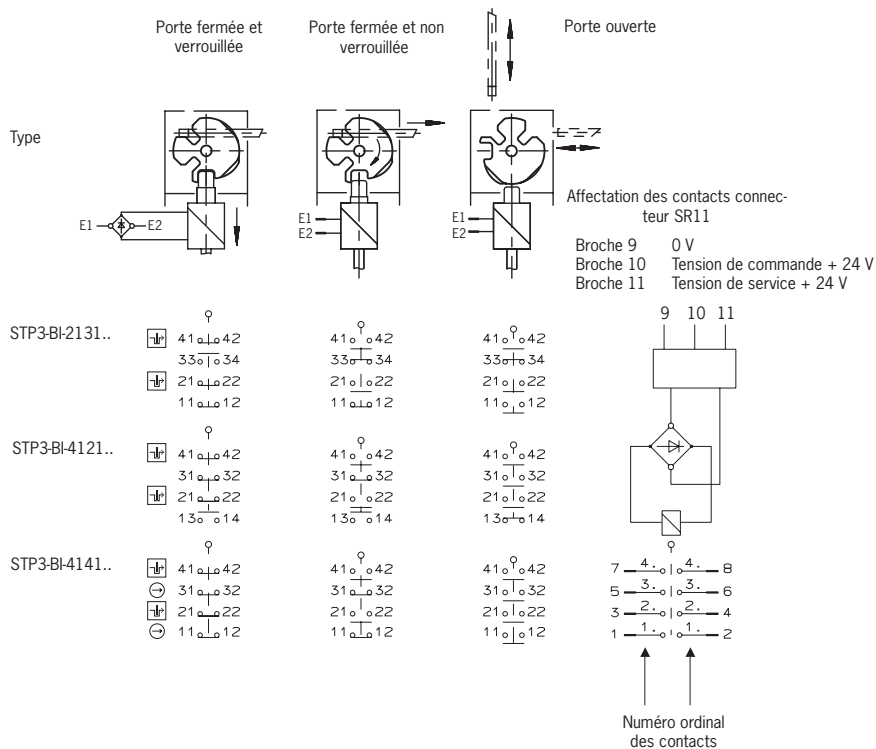
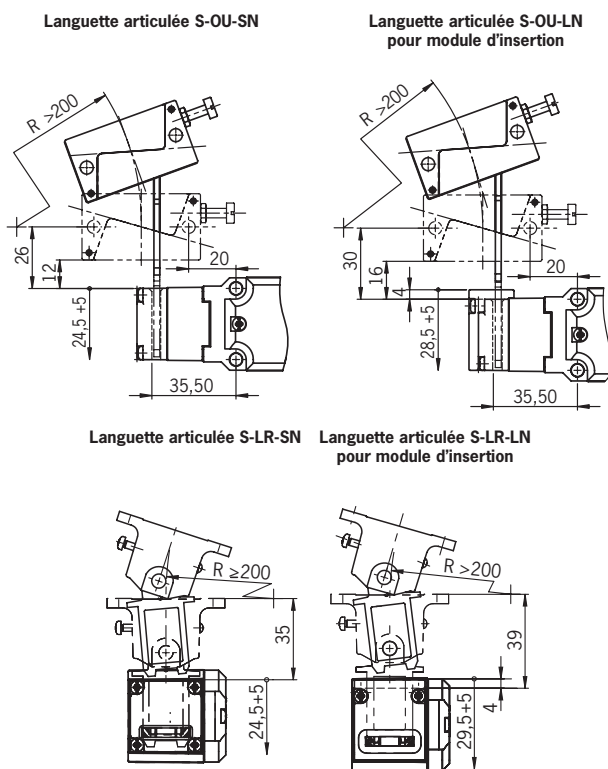


Fig. 2 : Éléments de commutation et fonctions de commutation



Actionneur	Rayon porte min. [mm]
Languette-S-G...	300
Languette-S-W...	300
Languette art. S-OU...	200
Languette art. S-LR...	200

Fig. 3 : Rayons de porte minimum

Sous réserve de modifications techniques, indications non contractuelles. © EUCHNER GmbH + Co. KG 21020209-13-02/24 (trad. mode d'emploi d'origine)

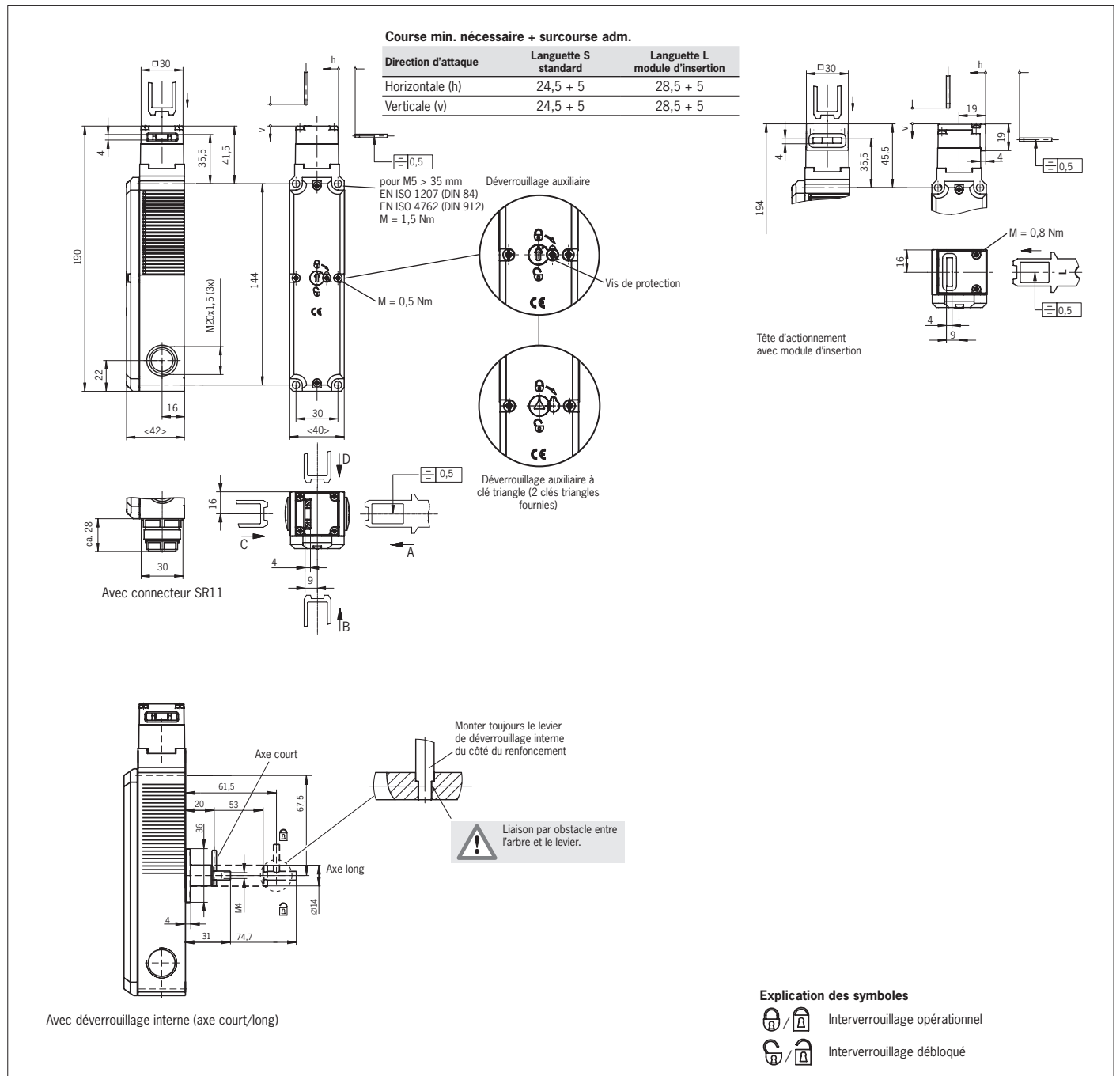


Fig. 4 : Dimensions STP-BI... sans module d'insertion et STP-BI... avec module d'insertion

Validez

El presente manual de instrucciones es válido para todos los interruptores STP-BI.... Junto con el documento *Información de seguridad* y, en su caso, la respectiva ficha de datos, constituye la información completa del aparato para el usuario.

¡Importante!

Asegúrese de utilizar el manual de instrucciones adecuado para su versión de producto. En caso de preguntas, póngase en contacto con el servicio de asistencia de EUCHNER.

Documentos complementarios

La documentación completa de este dispositivo está compuesta por los siguientes documentos:

Título del documento (número de documento)	Contenido	
Información de seguridad (2525460)	Información de seguridad básica	
Manual de instrucciones (2100209)	(Este documento)	
Declaración de conformidad	Declaración de conformidad	
Dado el caso, documentación adicional del manual de instrucciones	Dado el caso, consulte la documentación adicional correspondiente del manual de instrucciones o las fichas de datos.	

¡Importante!

Lea siempre todos los documentos para obtener información completa sobre la instalación, la puesta en marcha y el manejo seguros del dispositivo. Los documentos se pueden descargar en www.euchner.com. Al realizar la búsqueda, indique el número de documento o el número de pedido del producto.

Utilización correcta

Los interruptores de seguridad de la serie STP-BI son dispositivos de enclavamiento con bloqueo (tipo 2). El actuador cuenta con un nivel de codificación bajo. En combinación con un resguardo móvil y el sistema de mando de la máquina, este componente de seguridad evita que pueda abrirse el resguardo mientras la máquina esté ejecutando movimientos peligrosos.

Esto significa que:

- ▶ las órdenes de arranque que provoquen un funcionamiento peligroso de la máquina solo podrán ser efectivas si el resguardo está cerrado y bloqueado;
- ▶ el bloqueo solo podrá desbloquearse si la máquina ya no funciona de manera peligrosa;
- ▶ el cierre y el bloqueo del resguardo no pueden provocar un funcionamiento peligroso de la máquina por sí mismos, sino que para ello debe producirse una orden de arranque independiente. Para conocer las excepciones a estas reglas, consulte EN ISO 12100 o las normas C relevantes.

Los dispositivos de esta serie también resultan adecuados para la protección de procesos.

Antes de utilizar el dispositivo, es preciso realizar una evaluación de riesgos en la máquina, por ejemplo, conforme a las siguientes normas:

- ▶ EN ISO 13849-1
- ▶ EN ISO 12100
- ▶ EN IEC 62061

La utilización correcta incluye el cumplimiento de los requisitos pertinentes de montaje y funcionamiento, especialmente conforme a las siguientes normas:

- ▶ EN ISO 13849-1
- ▶ EN ISO 14119
- ▶ EN IEC 60204-1

¡Importante!

- ▶ El usuario es el único responsable de la integración correcta del dispositivo en un sistema global seguro. Para ello, el sistema completo debe validarse, por ejemplo, conforme a la norma EN ISO 13849-1.
- ▶ Si para determinar el nivel de prestaciones (Performance Level, PL) se utiliza el procedimiento simplificado según EN ISO 13849-1:2023, apartado 6.2.3, es posible que el PL se reduzca si se conectan en serie varios dispositivos.
- ▶ En determinadas circunstancias es posible conectar en serie de forma lógica contactos seguros hasta un nivel de prestaciones PL d. Para más información al respecto, consulte ISO TR 24119.
- ▶ Si el producto va acompañado de una ficha de datos, tendrá prioridad la información contenida en dicha hoja en caso de divergencias respecto al manual de instrucciones.

El STP-BI dispone de una función adicional que evita que:

- ▶ alguna persona se quede encerrada accidentalmente en caso de un corte del suministro eléctrico o con la máquina desconectada cuando la puerta de protección está abierta;
- ▶ se desactive el bloqueo activado en caso de un corte del suministro eléctrico.

¡Importante!

Esta función adicional no es una función de seguridad.

Indicaciones de seguridad

⚠ ADVERTENCIA

Peligro de muerte por montaje o alteración (manipulación) inadecuados. Los componentes de seguridad garantizan la protección del personal.

- ▶ Los componentes de seguridad no deben puentearse, desconectarse, retirarse ni inutilizarse de ninguna otra manera. A este respecto, tenga en cuenta sobre todo las medidas para reducir las posibilidades de puenteo que recoge el apartado 7 de la norma EN ISO 14119:2013.
- ▶ El proceso de activación debe iniciarse siempre a través del actuador especialmente previsto para ello.
- ▶ Asegúrese de que no se produce alteración alguna mediante actuadores de repuesto. Para ello, limite el acceso a los actuadores y, por ejemplo, a las llaves de desbloqueo.
- ▶ El montaje, la conexión eléctrica y la puesta en marcha deben ser realizados siempre por personal especializado autorizado y con conocimientos específicos sobre el manejo de componentes de seguridad.

⚠ ATENCIÓN

Peligro debido a la alta temperatura de la carcasa cuando la temperatura ambiental supera los 40 °C.

- ▶ Proteja el interruptor para impedir que entre en contacto con personas o material inflamable.

Descripción de la función de seguridad

Los dispositivos de esta serie presentan las siguientes funciones de seguridad:

Supervisión del bloqueo y de la posición del resguardo (dispositivo de enclavamiento con bloqueo según EN ISO 14119)

- ▶ Función de seguridad (véase el capítulo «Función»):
 - Cuando el bloqueo está desbloqueado, los contactos de conmutación de la monitorización de bloqueo se abren (vigilancia del medio de bloqueo).
 - Cuando el resguardo está abierto, los contactos de seguridad se abren.

- El bloqueo solo puede activarse si el actuador se encuentra en la cabeza del interruptor (protección contra el cierre involuntario).

- ▶ Parámetros de seguridad: B_{10D} (véase el capítulo «Datos técnicos»).

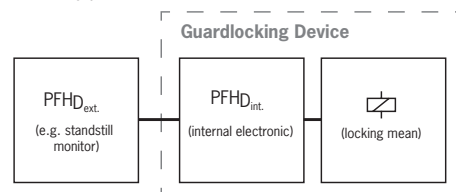
Accionamiento del bloqueo

(Solo para bloqueos según el principio de bloqueo sin tensión)

- ▶ Función de seguridad

Si el dispositivo se utiliza como bloqueo para la protección de personas, es necesario considerar el accionamiento del bloqueo como una función de seguridad.

El nivel de seguridad del accionamiento del bloqueo está determinado por el dispositivo (PFH_{Dint.}) y por el accionamiento externo (por ejemplo, PFH_{Dext.} del controlador automático de parada).



- ▶ Parámetros de seguridad: categoría, nivel de prestaciones (PL), PFH_D (véase el capítulo «Datos técnicos»).

Función

El interruptor de seguridad permite bloquear resguardos móviles.

En la cabeza del interruptor hay un disco de conmutación giratorio que es bloqueado o liberado por el perno de bloqueo.

Al introducir o extraer el actuador y al activar o desactivar el bloqueo, el perno de bloqueo se mueve. Durante este proceso se accionan los contactos de conmutación.

Cuando el disco de conmutación está bloqueado (bloqueo activo), el actuador no puede sacarse de la cabeza del interruptor. Debido a su diseño, el bloqueo solo puede activarse si el resguardo está cerrado (protección contra el cierre involuntario).

El interruptor de seguridad está diseñado de forma que pueden preverse exclusiones de errores para errores internos según EN ISO 13849-2:2013, tabla A4.

Además del bloqueo mecánico, el interruptor dispone de una fijación para el perno de bloqueo. El perno de bloqueo se mantiene en su posición correspondiente cuando la tensión de servicio no está activada. El perno no se libera hasta que se conecta la tensión de servicio.

En caso de un corte de suministro (interrupción de la tensión de servicio y de la tensión de control) del interruptor o cuando la máquina está desconectada (por ejemplo, durante los trabajos de mantenimiento), el perno de bloqueo permanece en su última posición. De esta forma, la puerta de protección permanece bloqueada de continuo, o bien puede cerrarse y abrirse a voluntad sin que se bloquee el perno.

El control de la posición del resguardo y la monitorización del bloqueo se efectúan por medio del mismo elemento interruptor.

Monitorización de bloqueo

Todas las versiones cuentan como mínimo con un contacto seguro para monitorizar el bloqueo. Al desbloquearse el bloqueo, se abren los contactos

Accionamiento del bloqueo

Si falla la electrónica de control del bloqueo, los contactos de seguridad se abren.

Parámetros de seguridad: consulte los datos técnicos.

Contacto de monitorización de puerta

Las versiones STP3 cuentan, además, con un contacto de monitorización de puerta como mínimo. Según el elemento interruptor, los contactos de monitorización de puerta pueden ser de apertura positiva (contactos \rightarrow) o no.

Cuando se abre el resguardo, se accionan los contactos de monitorización de puerta.

Versión STP3-BI

(Bloqueo accionado mediante la desconexión de la tensión de control y desbloqueo mediante la conexión de la tensión de control).

- ▶ Para activar el bloqueo: cierre el resguardo y conecte la tensión de servicio.
- ▶ Para desbloquear el bloqueo: conecte la tensión de servicio y de control.

Estados de conmutación

Los estados de conmutación detallados de los interruptores se muestran en la Fig. 2. También se describen todos los elementos interruptores disponibles.

Resguardo abierto

STP3-BI:

Los contactos de seguridad \rightarrow y \rightarrow están abiertos.

Resguardo cerrado y no bloqueado

STP3-BI:

Los contactos de seguridad \rightarrow están cerrados. Los contactos de seguridad \rightarrow están abiertos.

Resguardo cerrado y bloqueado

STP3-BI:

Los contactos de seguridad \rightarrow y \rightarrow están cerrados.

Selección del actuador

AVISO

- ▶ Daños en el dispositivo si se utiliza un actuador inadecuado. Asegúrese de elegir el actuador adecuado (consulte la tabla de la Fig. 4).
- ▶ Tenga también en cuenta el radio de puerta y las posibilidades de fijación (consulte la Fig. 3).

Existen las siguientes variantes:

- ▶ actuador S para interruptores de seguridad sin embudo de entrada;
- ▶ actuador L para interruptores de seguridad con embudo de entrada.

Desbloqueo manual

En ciertas situaciones es necesario desbloquear el bloqueo de forma manual (por ejemplo, en caso de fallos o emergencias). Tras el desbloqueo debe realizarse una comprobación de funcionamiento.

Para más información, consulte la norma EN ISO 14119:2013, apartado 5.7.5.1. El dispositivo puede incluir las siguientes funciones de desbloqueo:

Desbloqueo auxiliar

En caso de avería, el bloqueo puede desbloquearse con el dispositivo de desbloqueo auxiliar, independientemente del estado del solenoide.

Al accionarse el dispositivo de desbloqueo auxiliar, se abren los contactos \rightarrow . Con estos contactos debe generarse una orden de parada.

Accionamiento del desbloqueo auxiliar

1. Suelte el tornillo de protección.
 2. Gire el dispositivo de desbloqueo auxiliar con un destornillador en la dirección señalada por la flecha hasta \odot .
- ➔ El bloqueo queda desbloqueado.

¡Importante!

- ▶ Durante el desbloqueo manual, el actuador no debe estar sometido a un esfuerzo de tracción.
- ▶ Para asegurarlo frente a una manipulación, el dispositivo de desbloqueo auxiliar debe sellarse (por ejemplo, utilizando laca de sellado) antes de la puesta en marcha del interruptor.
- ▶ El tornillo de protección debe volver a enroscarse y sellarse (por ejemplo, utilizando laca de sellado) después del montaje y cada vez que se utilice el dispositivo de desbloqueo auxiliar. Par de apriete: 0,5 Nm.

Desbloqueo antipánico

Permite abrir un resguardo bloqueado sin medios auxiliares para salir de la zona de peligro.

¡Importante!

- ▶ El desbloqueo antipánico debe poder accionarse manualmente y sin medios auxiliares desde el interior de la zona protegida.
- ▶ El desbloqueo antipánico no debe ser accesible desde el exterior.
- ▶ Durante el desbloqueo manual, el actuador no debe estar sometido a un esfuerzo de tracción.
- ▶ El desbloqueo antipánico cumple los requisitos de la categoría B según EN ISO 13849-1.

Al accionarse el desbloqueo antipánico, se abren los contactos \rightarrow . Con estos contactos debe generarse una orden de parada.

Montaje

AVISO

Daños en el dispositivo por montaje incorrecto y condiciones ambientales inadecuadas.

- ▶ El interruptor de seguridad y el actuador no deben utilizarse como tope.
- ▶ Consulte los apartados 5.2 y 5.3 de la norma EN ISO 14119:2013 para la fijación del interruptor de seguridad y el actuador.
- ▶ Consulte el apartado 7 de la norma EN ISO 14119:2013 para reducir las posibilidades de punteo de los dispositivos de enclavamiento.
- ▶ Proteja la cabeza del interruptor contra daños y contra la entrada de cuerpos extraños, como virutas, arena, abrasivos, etc.
- ▶ El grado de protección IP indicado solo es aplicable si los tornillos de las carcasas, las entradas de cable y los conectores están correctamente apretados. Tenga en cuenta los pares de apriete.
- ▶ El tornillo de protección del dispositivo de desbloqueo auxiliar debe sellarse antes de la puesta en marcha (por ejemplo, utilizando laca de sellado).

Cambio de la dirección de accionamiento

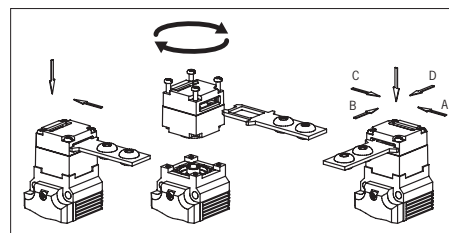


Fig. 1: Cambio de la dirección de accionamiento

1. Afloje los tornillos del cabezal actuador.
2. Ajuste la dirección deseada.
3. Apriete los tornillos con 0,8 Nm.
4. Cierre la ranura de accionamiento no utilizada con la tapa para ranuras suministrada.

Conexión eléctrica

⚠ ADVERTENCIA

Pérdida de la función de seguridad debido a una conexión errónea.

- ▶ Para las funciones de seguridad, utilice únicamente contactos seguros (\rightarrow) y \rightarrow .
- ▶ Al elegir el material de aislamiento o los hilos conductores, tenga en cuenta las resistencias térmica y mecánica necesarias.
- ▶ Pele el aislamiento de los cables 6^{+1} mm para garantizar un contacto seguro.

Uso del interruptor de seguridad como bloqueo para la protección de personas

Debe usarse como mínimo un contacto \rightarrow . Este señala el estado del bloqueo (para la asignación de contactos, consulte la Fig. 2).

Uso del interruptor de seguridad como bloqueo para la protección de procesos

Debe usarse como mínimo un contacto \rightarrow . También pueden utilizarse contactos con el símbolo \rightarrow (para la asignación de contactos, consulte la Fig. 2).

Para dispositivos con conector:

- ▶ Compruebe la estanqueidad del conector.

Comprobación de funcionamiento

⚠ ADVERTENCIA

Lesiones mortales por fallos durante la comprobación del funcionamiento.

- ▶ Antes de comprobar el funcionamiento, asegúrese de que no haya personas en la zona de peligro.
- ▶ Tenga en cuenta la normativa vigente en materia de prevención de accidentes.

Compruebe el buen funcionamiento del dispositivo tras la instalación y tras cada error.

Proceda de la siguiente manera:

Comprobación mecánica del funcionamiento

El actuador debe poder introducirse con facilidad en el cabezal actuador. Para realizar la comprobación, cierre varias veces el resguardo. También debe comprobarse el funcionamiento de los dispositivos de desbloqueo manuales (salvo el desbloqueo auxiliar).

Comprobación eléctrica del funcionamiento

1. Conecte la tensión de servicio.
2. Cierre todos los resguardos y active el bloqueo.
 - ➔ La máquina no debe ponerse en marcha automáticamente.
 - ➔ El resguardo no debe poder abrirse.
3. Ponga en marcha la máquina.
 - ➔ El bloqueo no debe poder desbloquearse mientras la máquina esté en funcionamiento y suponga un peligro.
4. Detenga el funcionamiento de la máquina y desbloquee el bloqueo.
 - ➔ El resguardo debe permanecer bloqueado hasta que ya no haya riesgo de sufrir lesiones (por ejemplo, por movimientos de inercia).
 - ➔ La máquina no debe poder ponerse en marcha mientras el bloqueo esté desbloqueado.

Repita los pasos 2-4 para cada resguardo.

Comprobación del funcionamiento Bi-State

1. Conecte la tensión de servicio y cierre el resguardo.
2. Desconecte la tensión de servicio.
 - ➔ El resguardo no debe poder abrirse.
3. Conecte la tensión de servicio.
4. Desactive el bloqueo (conectando la tensión de control) y abra el resguardo.

5. Desconecte la tensión de servicio.

- ➔ El resguardo debe poder cerrarse y abrirse en cualquier momento.

Repita la comprobación del funcionamiento para cada resguardo.

Controles y mantenimiento

⚠ ADVERTENCIA

Peligro de lesiones graves por pérdida de la función de seguridad.

- ▶ En caso de daños o de desgaste, el interruptor debe sustituirse entero junto con el actuador. No está permitido el cambio de piezas sueltas o de módulos.
- ▶ Compruebe el buen funcionamiento del dispositivo a intervalos regulares y tras cada error. Para conocer los intervalos posibles, consulte la norma EN ISO 14119:2013, apartado 8.2.

Para asegurar un funcionamiento correcto y duradero es preciso realizar las siguientes comprobaciones:

- ▶ funcionamiento correcto de la función de conmutación;
- ▶ fijación segura de todos los componentes;
- ▶ daños, suciedad, depósitos y desgaste;
- ▶ estanqueidad de la entrada de cable;
- ▶ conexiones eléctricas o conectores sueltos.


Información: El año de fabricación figura en la esquina inferior derecha de la placa de características.

Responsabilidad y garantía

Se declinará toda responsabilidad y quedará anulada la garantía si no se respetan las condiciones de utilización correctas o si no se tienen en cuenta las indicaciones de seguridad, así como en caso de no realizar los trabajos de mantenimiento de la forma especificada.

Información sobre

Para dispositivos con conector:

Para que la utilización cumpla con los requisitos de , debe emplearse una alimentación de tensión de clase 2 según UL1310. Los cables de conexión de los interruptores de seguridad instalados en el lugar de utilización deben mantener siempre una separación de 50,8 mm respecto a los cables móviles o fijos y los componentes activos no aislados de otras piezas de la instalación que funcionen con más de 150 V de tensión, a menos que los cables móviles cuenten con un aislante adecuado que tenga una rigidez dieléctrica igual o superior en comparación con las demás piezas relevantes de la instalación.

Declaración de conformidad

El producto cumple los requisitos de la directiva de máquinas 2006/42/CE.

La declaración de conformidad UE se puede consultar en www.euchner.com. Para ello, al realizar la búsqueda, introduzca el número de pedido de su dispositivo. El documento está disponible en el apartado *Descargas*.

Asistencia

En caso de requerir asistencia técnica, póngase en contacto con:

EUCHNER GmbH + Co. KG
Kohlhammerstraße 16
70771 Leinfelden-Echterdingen
Alemania

Teléfono de asistencia:
+49 711 7597-500

Correo electrónico:
support@euchner.de

Página web:
www.euchner.com

Datos técnicos

Parámetro	Valor
Material de la carcasa	Termoplástico reforzado con fibra de vidrio
Grado de protección según EN IEC 60529	IP65
Vida de servicio mecánica	1 × 10 ⁶ maniobras
Temperatura ambiental	-20 ... +55 °C
Grado de contaminación (externa, según EN IEC 60947-1)	3 (industria)
Posición de montaje	Cualquiera
Velocidad de ataque máx.	20 m/min
Fuerza de extracción (sin bloquear)	30 N
Fuerza de retención	20 N
Fuerza máx. de actuación	35 N
Frecuencia de accionamiento	1200/h
Principio de activación	Contacto de conmutación de acción lenta
Material de contacto	Aleación de plata dorada
Tipo de conexión	Conector SR11, 11 polos + PE (PE no conectado)
Tensión de aislamiento de referencia	U _i = 50 V
Resistencia a la sobretensión	U _{imp} = 1,5 kV
Corriente de cortocircuito condicionada	100 A
Tensión mín. de conexión a 10 mA	12 V
Categoría de uso según EN IEC 60947-5-1	AC-15 4 A 50 V / DC-13 4 A 24 V
Corriente de activación mín. a 24 V	1 mA
Protección contra cortocircuitos (fusible del circuito de control) según EN IEC 60269-1	4 A gG
Corriente térmica convencional I _{th}	4 A
Tensión de servicio	CC 24 V (+10 %/-15 %)
Tensión de control	CC 24 V (+10 %/-15 %)
Potencia del solenoide	8 W
Tiempo de conexión (TC)	100 %
Fuerza de bloqueo	F _{máx} F _{Zh}
ACTUADOR S-G..., ACTUADOR RADIAL S...	2500 N 2000 N
ACTUADOR S-WQ...	2000 N 1500 N
ACTUADOR S-W...	1500 N 1100 N
ACTUADOR S-WT..., ACTUADOR S-WQT...	1000 N 700 N
Interruptor con mayor fuerza de retención STP.B..., STP.C...	
Fuerza de actuación a 20 °C	45 N
Vida útil de la retención	1 × 10 ⁵ maniobras
Valores característicos según EN ISO 13849-1	
Supervisión del bloqueo y de la posición del resguardo	
B ₁₀₀ con DC-13 100 mA/24 V	3 × 10 ⁶
Accionamiento del bloqueo (Solo para bloqueos según el principio de bloqueo sin tensión)	
PFF _b	4,23 × 10 ⁶
Categoría	B
Nivel de prestaciones (PL)	b

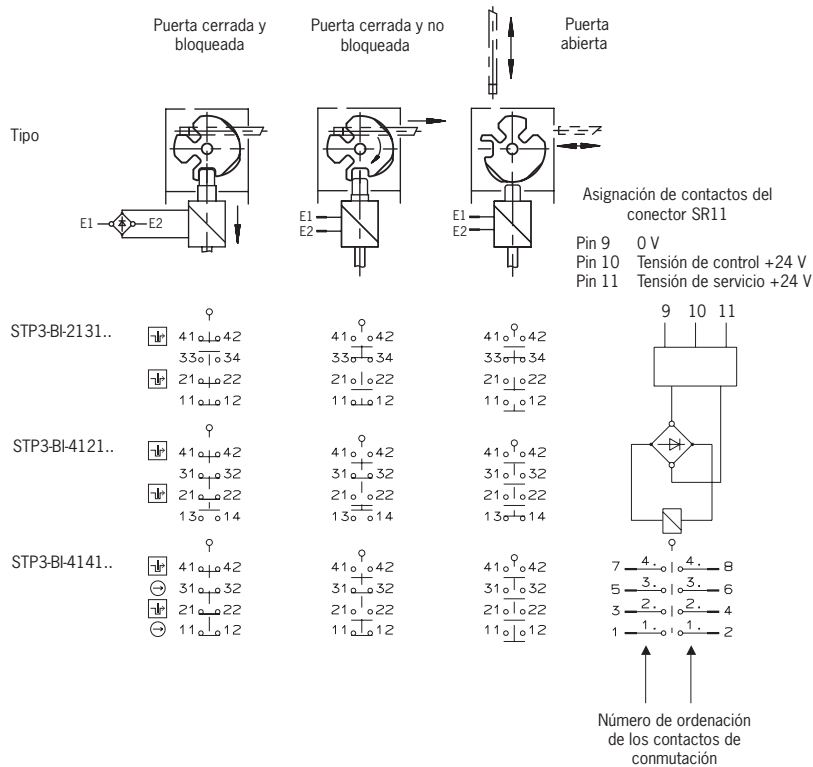


Fig. 2: Elementos interruptores y funciones de conmutación

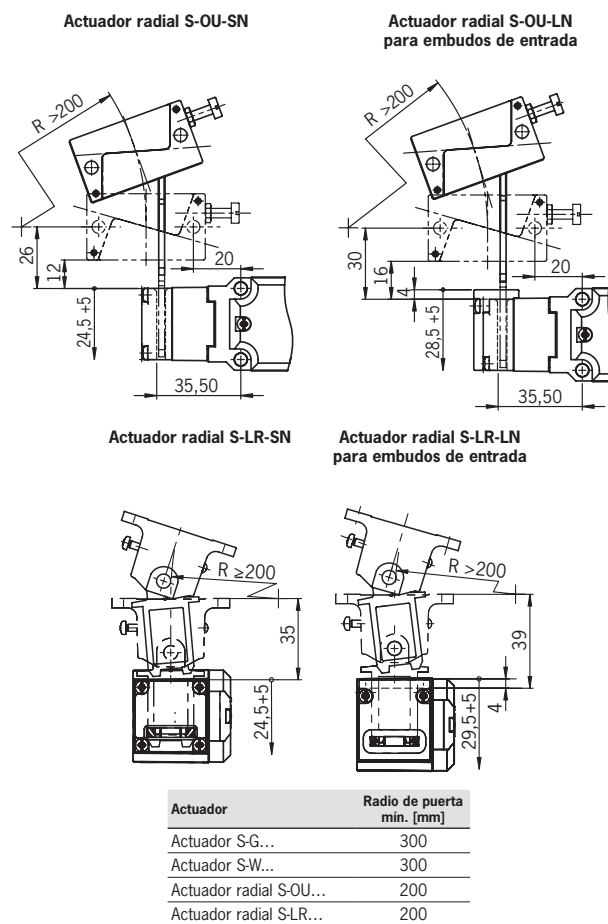


Fig. 3: Radios de puerta mínimos

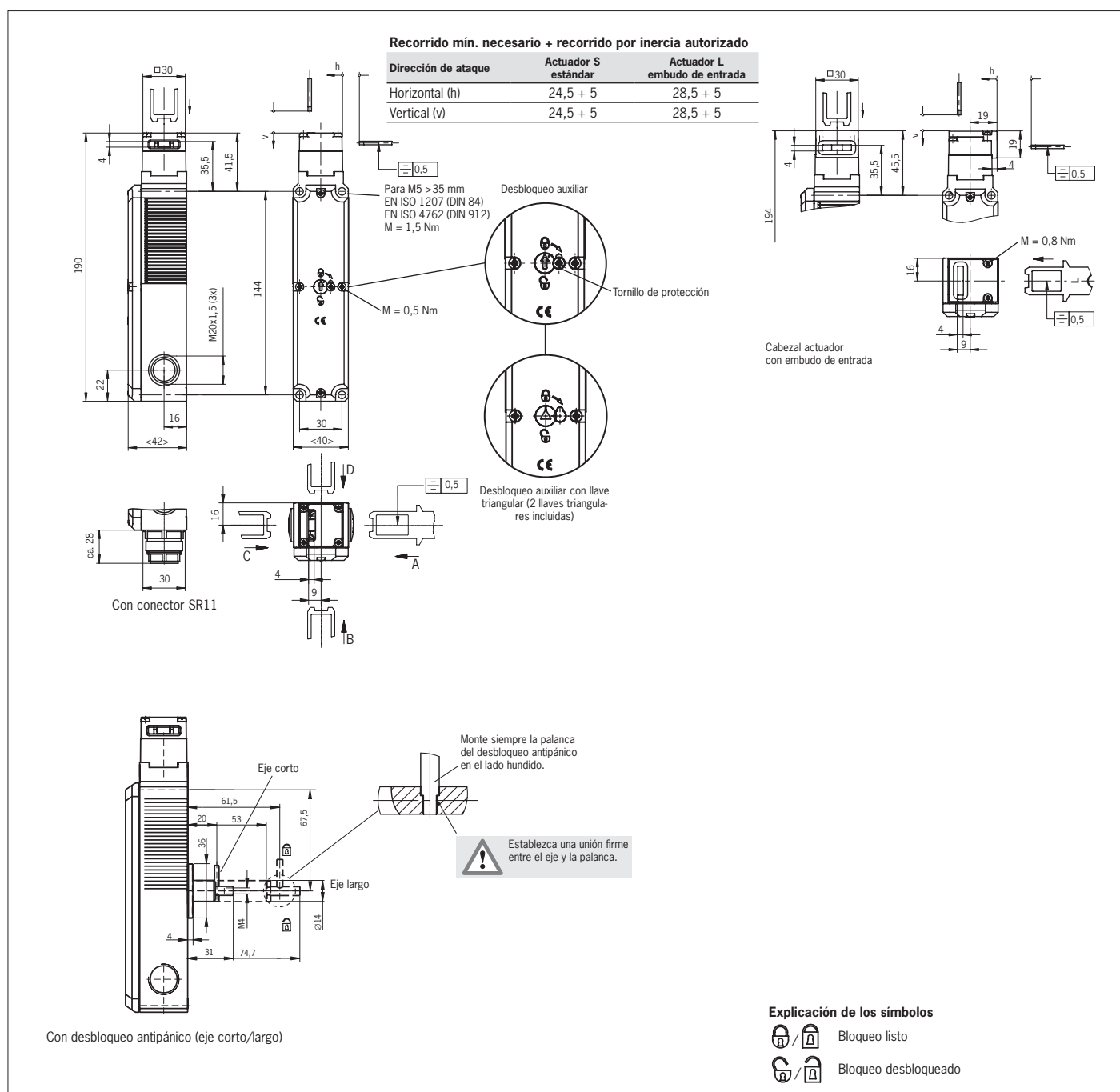


Fig. 4: Plano de dimensiones STP-BI... sin embudo de entrada y STP-BI... con embudo de entrada