

## Bestimmungsgemäßer Gebrauch

Sicherheitsschalter der Baureihe TK sind Verriegelungseinrichtungen mit Zuhaltebolzen.

Der Sicherheitsschalter TK verfügt nicht über eine Fehlschließsicherung. Diese muss separat realisiert werden.

In Verbindung mit einer beweglichen trennenden Schutzeinrichtung und der Maschinensteuerung verhindert dieses Sicherheitsbauteil, dass die Schutzeinrichtung geöffnet werden kann, solange eine gefährliche Maschinenfunktion ausgeführt wird.

Die Stellung der Schutzeinrichtung muss hierfür z. B. mit einem weiteren Sicherheitsschalter überwacht werden.

Das bedeutet:

- ▶ Einschaltbefehle, die eine gefährliche Maschinenfunktion hervorrufen, dürfen erst dann wirksam werden, wenn die Schutzeinrichtung geschlossen und zugehalten ist.
- ▶ Die Zuhaltung darf erst dann entsperrt werden, wenn die gefährliche Maschinenfunktion beendet ist.
- ▶ Das Schließen und Zuhalten einer Schutzeinrichtung darf kein selbstständiges Anlaufen einer gefährlichen Maschinenfunktion hervorrufen. Hierzu muss ein separater Startbefehl erfolgen. Ausnahmen hierzu siehe EN ISO 12100 oder relevante C-Normen.

Geräte dieser Baureihe eignen sich auch für den Prozessschutz.

Vor dem Einsatz des Geräts ist eine Risikobeurteilung an der Maschine durchzuführen z. B. nach folgenden Normen:

- ▶ EN ISO 13849-1
- ▶ EN ISO 12100
- ▶ IEC 62061

Zum bestimmungsgemäßen Gebrauch gehört das Einhalten der einschlägigen Anforderungen für den Einbau und Betrieb, insbesondere nach folgenden Normen:

- ▶ EN ISO 13849-1
- ▶ EN ISO 14119
- ▶ EN 60204-1

### Wichtig!

- ▶ Der Anwender trägt die Verantwortung für die korrekte Einbindung des Geräts in ein sicheres Gesamtsystem. Dazu muss das Gesamtsystem z. B. nach EN ISO 13849-2 validiert werden.
- ▶ Wird zur Bestimmung des Performance Levels (PL) das vereinfachte Verfahren nach EN ISO 13849-1:2015, Abschnitt 6.3 benutzt, reduziert sich möglicherweise der PL, wenn mehrere Geräte hintereinander geschaltet werden.
- ▶ Eine logische Reihenschaltung sicherer Kontakte ist unter Umständen bis zu PL d möglich. Nähere Informationen hierzu gibt ISO TR 24119.
- ▶ Liegt dem Produkt ein Datenblatt bei, gelten die Angaben des Datenblatts, falls diese von der Betriebsanleitung abweichen.

## Sicherheitshinweise

### ⚠️ WARNUNG

Lebensgefahr durch unsachgemäßen Einbau oder Umgehen (Manipulation). Sicherheitsbauteile erfüllen eine Personenschutzfunktion.

- ▶ Sicherheitsbauteile dürfen nicht überbrückt, weggedreht, entfernt oder auf andere Weise unwirksam gemacht werden. Beachten Sie hierzu insbesondere die Maßnahmen zur Verringerung der Umgehungsmöglichkeiten nach EN ISO 14119:2013, Abschn. 7.
- ▶ Stellen Sie sicher, dass kein Umgehen durch Ersatzschlüssel stattfindet. Beschränken Sie hierzu den Zugang zu Schlüsseln für Entriegelungen.
- ▶ Montage, elektrischer Anschluss und Inbetriebnahme ausschließlich durch autorisiertes Fachpersonal, welches über spezielle Kenntnisse im Umgang mit Sicherheitsbauteilen verfügt.

### ⚠️ VORSICHT

Gefahr durch hohe Gehäusetemperatur bei Umgebungstemperaturen größer 40 °C.

- ▶ Schalter gegen Berühren durch Personen oder brennbarem Material schützen.

## Funktion

Der Sicherheitsschalter ermöglicht das Zuhalten von beweglichen trennenden Schutzeinrichtungen.

Beim Aktivieren der Zuhaltung wird der Zuhaltebolzen ausgefahren. Die Zuhaltung erfolgt indem der Zuhaltebolzen z. B. in eine Vertiefung am Rahmen der Schutztür einfährt (siehe Bild 1).

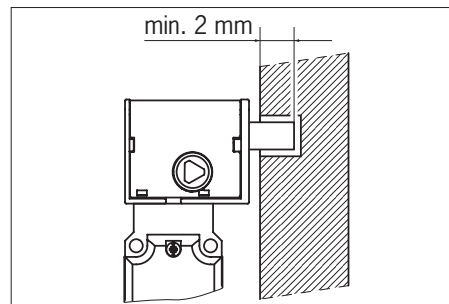



Bild 1: Zugehaltener Sicherheitsschalter TK

Die Konstruktion des Sicherheitsschalters ist so ausgeführt, dass Fehlerausschlüsse auf interne Fehler gemäß EN ISO 13849-2:2013, Tabelle A4, angenommen werden können.

## Zuhaltungsüberwachung

Alle Ausführungen verfügen über mindestens einen sicheren Kontakt für die Überwachung der Zuhaltung. Beim Entsperrn der Zuhaltung, werden die Kontakte  geöffnet.

## Ausführung TK1

(Zuhaltung durch Federkraft betätigt und durch Energie EIN entsperrt)

- ▶ Zuhaltung aktivieren: Schutzeinrichtung schließen, Spannung vom Magnet trennen.
- ▶ Zuhaltung entsperren: Spannung an Magnet anlegen.

Die durch Federkraft betätigte Zuhaltung arbeitet nach dem Ruhestromprinzip. Bei Unterbrechung der Spannung am Magnet bleibt die Zuhaltung aktiv und die Schutzeinrichtung kann nicht unmittelbar geöffnet werden.

Ist die Schutzeinrichtung bei Unterbrechung der Spannungsversorgung geöffnet und wird dann geschlossen, wird die Zuhaltung aktiviert. Das kann dazu führen, dass Personen unbeabsichtigt eingeschlossen werden.

## Ausführung TK2

(Zuhaltung durch Energie EIN betätigt und durch Federkraft entsperrt)

### Wichtig!

Der Einsatz als Zuhaltung für den Personenschutz ist nur in Sonderfällen nach strenger Bewertung des Unfallrisikos möglich (siehe EN ISO 14119:2013, Abschn. 5.7.1)!

- ▶ Zuhaltung aktivieren: Spannung an Magnet anlegen
- ▶ Zuhaltung entsperren: Spannung vom Magnet trennen

Die durch Magnetkraft betätigte Zuhaltung arbeitet nach dem Arbeitsstromprinzip. Bei Unterbrechung der Spannung am Magnet, wird die Zuhaltung entsperrt und die Schutzeinrichtung kann unmittelbar geöffnet werden!

## Schaltzustände

Die detaillierten Schaltzustände für Ihren Schalter finden Sie in Bild 2. Dort sind alle verfügbaren Schaltelemente beschrieben.

### Schutzeinrichtung nicht zugehalten

TK1 und TK2:

Die Sicherheitskontakte  sind geöffnet.

### Schutzeinrichtung zugehalten

TK1 und TK2:

Die Sicherheitskontakte  sind geschlossen.


## Manuelles Entsperrn

In einigen Situationen ist es erforderlich, die Zuhaltung manuell zu entsperren (z. B. bei Störungen oder im Notfall). Nach dem Entsperrn sollte eine Funktionsprüfung durchgeführt werden.

Weitere Informationen finden Sie in der Norm EN ISO 14119:2013, Abschn. 5.7.5.1. Das Gerät kann folgende Entsperrfunktionen besitzen:

### Hilfsentriegelung mit Dreikant

Bei Funktionsstörungen kann mit der Hilfsentriegelung die Zuhaltung, unabhängig vom Zustand des Elektromagneten, entsperrt werden (siehe Bild 3).

Beim Betätigen der Hilfsentriegelung werden die Kontakte  geöffnet. Mit diesen Kontakten muss ein Stoppbefehl erzeugt werden.

- ▶ Dreikantschlüssel in die Entriegelung am Schalterkopf einführen und entgegen der Sperrrichtung drehen.

➔ Die Zuhaltung ist entsperrt

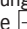
### Wichtig!

Die Hilfsentriegelung der Zuhaltung besitzt keine Rückstelleinrichtung gemäß EN ISO 14119. Um diese zu erreichen, sind zusätzliche Maßnahmen auf Steuerungsebene notwendig.

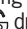
## Kontakttrennung

### Wichtig!

Beim manuellen Entsperrn darf der Zuhaltebolzen nicht unter Zugspannung stehen.

Bei Funktionsstörungen können mit der Kontakttrennung die Kontakte  geöffnet werden. Mit diesen Kontakten muss ein Stoppbefehl erzeugt werden.

### Kontakttrennung betätigen

1. Sicherungsschraube herausdrehen.
2. Kontakttrennung mit Schraubendreher in Pfeilrichtung auf  drehen.

➔ Die Kontakte sind geöffnet

### Wichtig!

- ▶ Die Zuhaltung wird nicht entsperrt!
- ▶ Die Kontakttrennung nach Gebrauch rückstellen, die Sicherungsschraube eindrehen und versiegeln (z. B. durch Sicherungslack).

## Montage

### HINWEIS

- Geräteschäden durch falschen Anbau und ungeeignete Umgebungsbedingungen
- Sicherheitsschalter dürfen nicht als Anschlag verwendet werden.
  - Beachten Sie EN ISO 14119:2013, Abschnitte 5.2 und 5.3, zur Befestigung des Sicherheitsschalters.
  - Beachten Sie EN ISO 14119:2013, Abschnitt 7, zur Verringerung von Umgehungsmöglichkeiten einer Verriegelungseinrichtung.
  - Schützen Sie den Schalterkopf vor Beschädigung sowie vor eindringenden Fremdkörpern wie Spänen, Sand, Strahlmitteln usw.
  - Der Betätigungskopf darf nicht gedreht werden.
  - Die angegebene IP-Schutzart gilt nur, bei korrekt angezogenen Gehäuseschrauben, Leitungseinführungen und Steckverbindern. Anzugsdrehmomente beachten.
  - Die Überdeckung des Zuhaltebolzens muss mindestens 2 mm betragen (siehe Bild 1).
  - Sicherheitsschalter formschlüssig anbauen. Die Befestigung muss dabei durch vier Schrauben (M5) am Kopf des Schalters erfolgen. Die angegebene Zuhaltkraft gilt nur für diese Art der Anbringung.

## Elektrischer Anschluss

### ⚠ WARNUNG

- Verlust der Sicherheitsfunktion durch falschen Anschluss.
- Für Sicherheitsfunktionen nur sichere Kontakte (→) und (⌏) verwenden.
  - Bei der Auswahl von Isolationsmaterial bzw. Anschlusslitzen auf die erforderliche Temperaturbeständigkeit sowie mechanische Belastbarkeit achten!
  - Isolieren Sie die Einzeldrähte mit einer Länge von 6<sup>±1</sup> mm ab, um einen sicheren Kontakt zu gewährleisten.

## Anwendung des Sicherheitsschalters als Zuhaltung für den Personenschutz

Es muss mindestens ein Kontakt (⌏) verwendet werden. Dieser signalisiert den Zustand der Zuhaltung (Kontaktbelegung siehe Bild 2).

## Anwendung des Sicherheitsschalters als Zuhaltung für den Prozessschutz

Es muss mindestens ein Kontakt (→) verwendet werden. Es können auch Kontakte mit dem Symbol (⌏) verwendet werden (Kontaktbelegung siehe Bild 2).

### Für Geräte mit Steckverbinder gilt:

- Auf Dichtheit des Steckverbinders achten.

### Für Geräte mit Leitungseinführung gilt:

1. Gewünschte Einführöffnung mit geeignetem Werkzeug öffnen.
2. Kabelverschraubung mit entsprechender Schutzart montieren.
3. Anschließen und Klemmen mit 0,5 Nm anziehen (Kontaktbelegung siehe Bild 2).
4. Auf Dichtheit der Leitungseinführung achten.
5. Schalterdeckel schließen und verschrauben (Anzugsdrehmoment 0,8 Nm).

## Funktionsprüfung

### ⚠ WARNUNG

- Tödliche Verletzung durch Fehler während der Funktionsprüfung.
- Stellen Sie vor der Funktionsprüfung sicher, dass sich keine Personen im Gefahrenbereich befinden.
  - Beachten Sie die geltenden Vorschriften zur Unfallverhütung.

Überprüfen Sie nach der Installation und nach jedem Fehler die korrekte Funktion des Geräts.

Gehen Sie dabei folgendermaßen vor:

### Mechanische Funktionsprüfung

Der Zuhaltebolzen muss sich leicht in die Sperrstellung bewegen lassen. Zur Überprüfung Schutzeinrichtung mehrmals schließen und Zuhaltebolzen ein- und ausfahren.

### Elektrische Funktionsprüfung

1. Betriebsspannung einschalten.
2. Alle Schutzeinrichtungen schließen und Zuhaltung aktivieren.
  - Die Maschine darf nicht selbständig anlaufen.
  - Die Schutzeinrichtung darf sich nicht öffnen lassen.
3. Maschinenfunktion starten.
  - Die Zuhaltung darf sich nicht entsperren lassen, solange die gefährliche Maschinenfunktion aktiv ist.
4. Maschinenfunktion stoppen und Zuhaltung entsperren.
  - Die Schutzeinrichtung muss so lange zugehalten bleiben, bis kein Verletzungsrisiko mehr besteht (z. B. durch nachlaufende Bewegungen).
  - Maschinenfunktion darf sich nicht starten lassen, solange die Zuhaltung entsperrt ist.

Wiederholen Sie die Schritte 2 - 4 für jede Schutzeinrichtung einzeln.

## Kontrolle und Wartung

### ⚠ WARNUNG

Gefahr von schweren Verletzungen durch den Verlust der Sicherheitsfunktion.

- Bei Beschädigung oder Verschleiß muss der gesamte Schalter ausgetauscht werden. Der Austausch von Einzelteilen oder Baugruppen ist nicht zulässig.
- Überprüfen Sie in regelmäßigen Abständen und nach jedem Fehler die korrekte Funktion des Geräts. Hinweise zu möglichen Zeitintervallen entnehmen Sie der EN ISO 14119:2013, Abschnitt 8.2.
- Zuhaltebolzen nicht fetten.

Um eine einwandfreie und dauerhafte Funktion zu gewährleisten, sind folgende Kontrollen erforderlich:

- einwandfreie Schaltfunktion
- sichere Befestigung aller Bauteile
- Beschädigungen, starke Verschmutzung, Ablagerungen und Verschleiß
- Dichtheit der Kabeleinführung
- gelockerte Leitungsanschlüsse bzw. Steckverbinder.

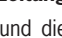
**Info:** Das Baujahr ist in der unteren, rechten Ecke des Typschilds ersichtlich.

## Haftungsausschluss und Gewährleistung

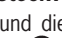
Wenn die o. g. Bedingungen für den bestimmungsgemäßen Gebrauch nicht eingehalten werden oder wenn die Sicherheitshinweise nicht befolgt werden oder wenn etwaige Wartungsarbeiten nicht wie gefordert durchgeführt werden, führt dies zu einem Haftungsausschluss und dem Verlust der Gewährleistung.

### Hinweise zu

#### Für Geräte mit Leitungseinführung gilt:

Für den Einsatz und die Verwendung gemäß den Anforderungen von  ist eine Kupferleitung für den Temperaturbereich 60/75 °C zu verwenden.

#### Für Geräte mit Steckverbinder gilt:

Für den Einsatz und die Verwendung gemäß den Anforderungen von  muss eine Class 2 Spannungsversorgung nach UL1310 verwendet werden. Am Einsatzort installierte Anschlussleitungen von Sicherheitsschaltern müssen räumlich von beweglichen

und fest installierten Leitungen und nicht isolierten aktiven Teilen anderer Anlagenteile, die mit einer Spannung von über 150 V arbeiten, so getrennt werden, dass ein ständiger Abstand von 50,8 mm eingehalten wird. Es sei denn, die beweglichen Leitungen sind mit geeigneten Isoliermaterialien versehen, die eine gleiche oder höhere Spannungsfestigkeit gegenüber den anderen relevanten Anlagenteilen besitzen.

## EU-Konformitätserklärung

Die Konformitätserklärung ist Bestandteil der Betriebsanleitung und liegt dem Gerät als separates Blatt bei.

Die EU-Konformitätserklärung finden Sie auch unter: [www.euchner.de](http://www.euchner.de)

## Service

Wenden Sie sich im Servicefall an:  
EUCHNER GmbH + Co. KG  
Kohlhammerstraße 16  
70771 Leinfelden-Echterdingen

**Servicetelefon:**  
+49 711 7597-500

**E-Mail:**  
[support@euchner.de](mailto:support@euchner.de)

**Internet:**  
[www.euchner.de](http://www.euchner.de)

## Technische Daten

Parameter	Wert		
Gehäusewerkstoff	Glasfaserverstärkter Thermoplast		
Schutzart	IP67		
TK... (Leitungseinführung)	IP67		
TK...SM8 (Steckverbinder SM8)	IP67		
TK...SR11 (Steckverbinder SR11)	IP65		
Mechanische Lebensdauer	1 x 10 <sup>6</sup> Schaltspiele		
Umgebungstemperatur	-20 ... +55 °C		
Verschmutzungsgrad (extern, nach EN 60947-1)	3 (Industrie)		
Einbaulage	beliebig		
Zuhaltkraft (bei Kopfmontage)	5000 N		
Betätigungshäufigkeit	1200/h		
Schalprinzip	Schleifschaltglied		
Kontaktwerkstoff	Silberlegierung hauchvergoldet		
Anschlussart	Leitungseinführung M20 x 1,5		
TK...SM8	Steckverbinder SM8, 8-polig		
TK...SR11	Steckverbinder SR11, 11-polig+PE		
Leiterquerschnitt (flexibel/starr)	0,34 ... 1,5 mm <sup>2</sup>		
Bedingter Kurzschlussstrom	100 A		
Schaltspannung min. bei 10 mA	12 V		
Schaltstrom min. bei 24 V	1 mA		
Kurzschlusschutz (Steuersicherung) nach IEC 60269-1	TK.../TK...SR11 4 A gG TK...SM8 1 A gG		
Konv. thermischer Strom I <sub>th</sub>	TK.../TK...SR11 4 A TK...SM8 1 A		
Magnetbetriebsspannung/Magnetleistung	TK...024 AC/DC 24 V (+10%/−15%) 8 W TK...048 AC/DC 48 V (+10%/−15%) 8 W TK...110 AC 110 V (+10%/−15%) 10 W TK...230 AC 230 V (+10%/−15%) 11 W		
Einschaltdauer ED	100 %		
Gebrauchskategorie nach EN 60947-5-1	TK...	TK...SR11	TK...SM8
AC-15	4 A 230 V	4 A 50 V	1 A 24 V
DC-13	4 A 24 V	4 A 24 V	1 A 24 V
Bemessungs-isolationsspannung	U <sub>i</sub> = 250 V	U <sub>i</sub> = 50 V	U <sub>i</sub> = 30 V
Bemessungs-stoßspannungsfestigkeit	U <sub>imp</sub> = 2,5 kV	U <sub>imp</sub> = 1,5 kV	U <sub>imp</sub> = 1,5 kV
<b>Zuverlässigkeitswerte nach EN ISO 13849-1</b>			
B <sub>10D</sub> bei DC-13 100 mA/24 V	2 x 10 <sup>6</sup>		

Technische Änderungen vorbehalten, alle Angaben ohne Gewähr. © EUCHNER GmbH + Co. KG 2094207-09-07/21 (Originalbetriebsanleitung)

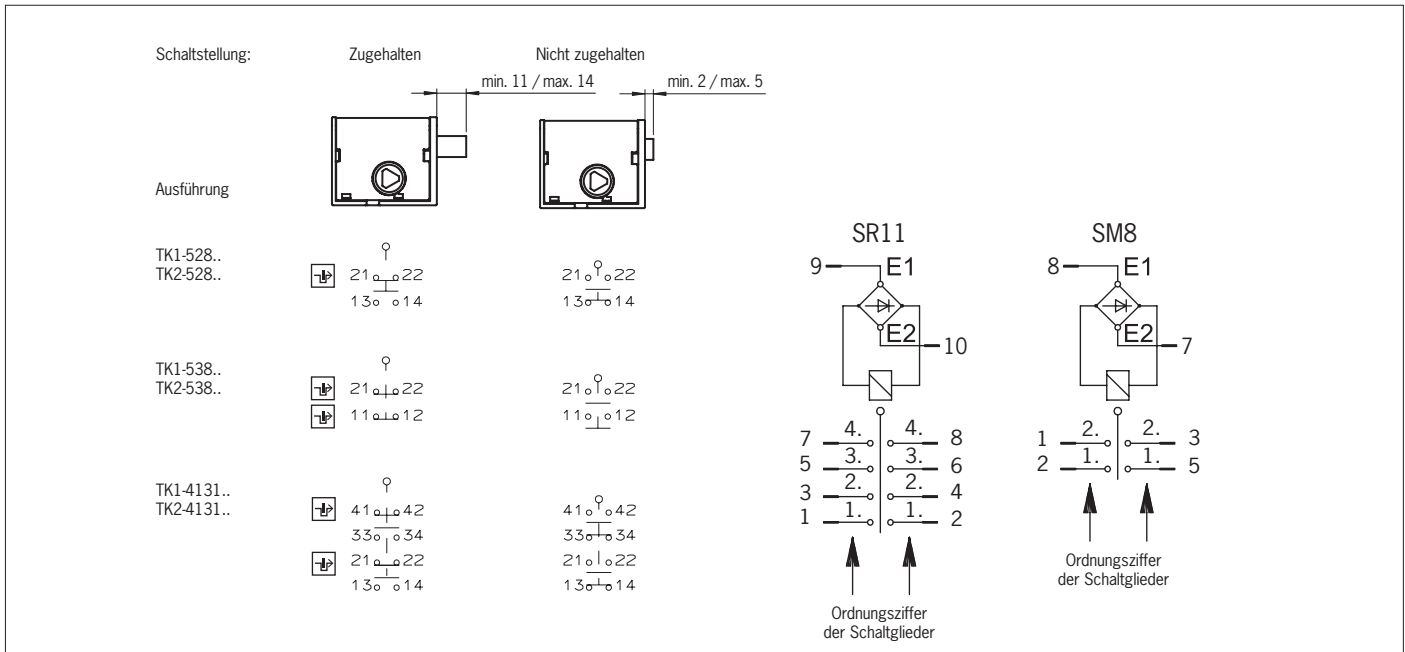


Bild 2: Schaltelemente und Schaltfunktionen

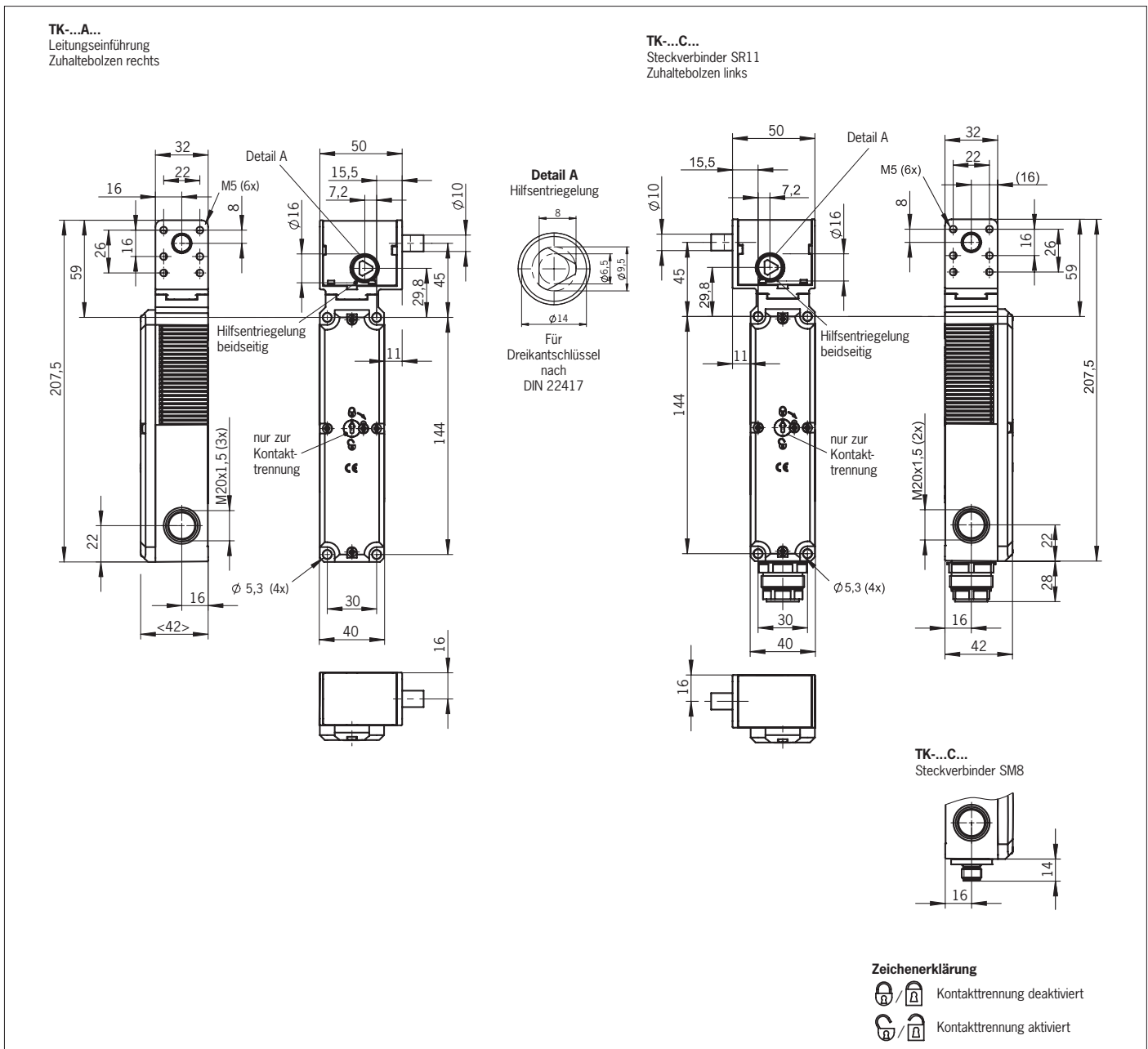


Bild 3: Maßzeichnung

## Correct use

Safety switches series TK are interlocking devices with a guard locking pin.

Safety switches TK do not have a prevention of inadvertent locking position (faulty closure protection). This must be implemented separately.

In combination with a movable guard and the machine control, this safety component prevents the guard from being opened while a dangerous machine function is being performed.

The position of the guard must be monitored for this purpose, e.g. with another safety switch.

This means:

- ▶ Starting commands that cause a dangerous machine function must become active only when the guard is closed and locked.
- ▶ The guard locking must not be unlocked until the dangerous machine function has ended.
- ▶ Closing and locking a guard must not cause automatic starting of a dangerous machine function. A separate start command must be issued. For exceptions, refer to EN ISO 12100 or relevant C-standards.

Devices from this series are also suitable for process protection.

Before the device is used, a risk assessment must be performed on the machine, e.g. in accordance with the following standards:

- ▶ EN ISO 13849-1
- ▶ EN ISO 12100
- ▶ IEC 62061

Correct use includes observing the relevant requirements for installation and operation, particularly based on the following standards:

- ▶ EN ISO 13849-1
- ▶ EN ISO 14119
- ▶ EN 60204-1

### Important!

- ▶ The user is responsible for the proper integration of the device into a safe overall system. For this purpose, the overall system must be validated, e.g. in accordance with EN ISO 13849-2.
- ▶ If the simplified method according to section 6.3 of EN ISO 13849-1:2015 is used for determining the Performance Level (PL), the PL might be reduced if several devices are connected in series.
- ▶ Logical series connection of safe contacts is possible up to PL d in certain circumstances. More information about this is available in ISO TR 24119.
- ▶ If a product data sheet is included with the product, the information on the data sheet applies in case of discrepancies with the operating instructions.

## Safety precautions

### ⚠ WARNING

Danger to life due to improper installation or due to bypassing (tampering). Safety components fulfill a personnel protection function.

- ▶ Safety components must not be bypassed, turned away, removed or otherwise rendered ineffective. On this topic pay attention in particular to the measures for reducing the possibility of bypassing according to EN ISO 14119:2013, section 7.
- ▶ Prevent bypassing by means of replacement keys. For this purpose, restrict access to keys for releases.
- ▶ Mounting, electrical connection and setup only by authorized personnel possessing special knowledge about handling safety components.

### ⚠ CAUTION

Danger due to high housing temperature at ambient temperatures above 40 °C.

- ▶ Protect switch against touching by personnel or contact with inflammable material.

## Function

The safety switch permits the locking of movable guards.

The guard locking pin is extended on the activation of the guard locking. Guard locking is achieved by the insertion of the guard locking pin into a recess on the safety door frame, for example (see Fig. 1).

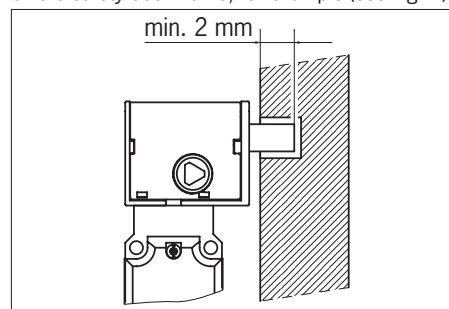



Fig. 1: Locked safety switch TK

The safety switch is designed so that fault exclusions for internal faults in accordance with EN ISO 13849-2:2013, Table A4, can be assumed.

## Guard locking monitoring

All versions feature at least one safe contact for monitoring guard locking. The contacts  are opened when guard locking is released.

## Version TK1

(Guard locking actuated by spring force and released by power-ON)

- ▶ Activating guard locking: close guard, disconnect voltage from the solenoid
- ▶ Releasing guard locking: apply voltage to the solenoid

The spring-operated guard locking functions in accordance with the closed-circuit current principle. If the voltage is interrupted at the solenoid, the guard locking remains active and the guard cannot be opened directly.

If the guard is open when the power supply is interrupted and is then closed, guard locking is activated. This can lead to persons being locked in unintentionally.

## Version TK2

(Guard locking actuated by power-ON and released by spring force)

### Important!

Use as guard locking for personnel protection is possible only in special cases, after strict assessment of the accident risk (see EN ISO 14119:2013, section 5.7.1!)

- ▶ Activating guard locking: apply voltage to the solenoid
- ▶ Releasing guard locking: disconnect voltage from the solenoid

The magnetically actuated guard locking operates in accordance with the open-circuit current principle. If the voltage at the solenoid is interrupted, the guard locking is released and the guard can be opened directly!

## Switching states

The detailed switching states for your switch can be found in Fig. 2. All available switching elements are described there.

### Guard not locked

TK1 and TK2:

The safety contacts  are open.

### Guard locked

TK1 and TK2:

The safety contacts  are closed.


## Manual release

Some situations require the guard locking to be released manually (e.g. malfunctions or an emergency). A function test should be performed after release.

More information on this topic can be found in the standard EN ISO 14119:2013, section 5.7.5.1. The device can feature the following release functions:

### Auxiliary release with triangular wedge

In the event of malfunctions, the guard locking can be released with the auxiliary release irrespective of the state of the solenoid (see Figure 3).

The contacts  are opened when the auxiliary release is actuated. A stop command must be generated with these contacts.

- ▶ Insert triangular key into the release on the switch head and turn against the locking direction.

➔ Guard locking is released.


### Important!

The guard locking auxiliary release does not possess a resetting device in accordance with EN ISO 14119. Additional measures at the control system level are required to achieve this.


## Contact separation

### Important!

The guard locking pin must not be under tensile stress during manual release.

If there are malfunctions, the contacts  can be opened with contact separation. A stop command must be generated with these contacts.

### Actuating contact separation

1. Unscrew locking screw.
2. Using a screwdriver, turn the contact separation to  in the direction of the arrow.

➔ The contacts are opened.

### Important!

- ▶ The guard locking is not unlocked!
- ▶ After use, reset the contact separation and screw in and seal the locking screw (e.g. with sealing lacquer).

**Mounting**

**NOTICE**

- Device damage due to improper mounting and unsuitable ambient conditions
- ▶ Safety switches must not be used as an end stop.
  - ▶ Observe EN ISO 14119:2013, sections 5.2 and 5.3, for information about fastening the safety switch.
  - ▶ Observe EN ISO 14119:2013, section 7, for information about reducing the possibilities for bypassing an interlocking device.
  - ▶ Protect the switch head against damage, as well as penetrating foreign objects such as swarf, sand and blasting shot, etc.
  - ▶ The actuating head is not allowed to be turned.
  - ▶ The specified IP degree of protection is applicable only if the housing screws, cable entries and plug connectors are properly tightened. Observe the tightening torques.
  - ▶ The guard locking pin must be inserted by at least 2 mm (see Fig. 1).
  - ▶ Mount the safety switch positively. The switch must be fastened using four screws (M5) on the switch's head. The specified locking force applies only to this type of attachment.

**Electrical connection**

**⚠ WARNING**

- Loss of the safety function due to incorrect connection.
- ▶ Use only safe contacts (⊖ and ⊕) for safety functions.
  - ▶ When choosing the insulation material and wire for the connections, pay attention to the required temperature resistance and the max. mechanical load!
  - ▶ Strip the insulation from the ends of the individual wires over a length of 6<sup>+1</sup> mm to ensure a reliable contact.

**Use of the safety switch as guard locking for personnel protection**

At least one contact ⊕ must be used. It signals the guard locking state (for terminal assignment, see Fig. 2).

**Use of the safety switch as guard locking for process protection**

At least one contact ⊖ must be used. Contacts with the ⊕ symbol can also be used (for terminal assignment, see Fig. 2).

**The following information applies to devices with plug connector:**

- ▶ Check that the plug connector is sealed.

**The following information applies to devices with cable entry:**

1. Use a suitable tool to open the desired insertion opening.
2. Fit the cable gland with the appropriate degree of protection.
3. Connect and tighten the terminals with 0.5 Nm (for terminal assignment, see Fig. 2).
4. Check that the cable entry is sealed.
5. Close the switch cover and screw in place (tightening torque 0.8 Nm).

**Function test**

**⚠ WARNING**

- Fatal injury due to faults during the function test.
- ▶ Before carrying out the function test, make sure that there are no persons in the danger zone.
  - ▶ Observe the valid accident prevention regulations.

Check the device for correct function after installation and after every fault.

Proceed as follows:

**Mechanical function test**

The guard locking pin must move easily to the locked position. For checking, close the guard several times and extend and retract guard locking pin.

**Electrical function test**

1. Switch on operating voltage.
2. Close all guards and activate guard locking.
  - ➔ The machine must not start automatically.
  - ➔ It must not be possible to open the guard.
3. Start the machine function.
  - ➔ It must not be possible to release guard locking as long as the dangerous machine function is active.
4. Stop the machine function and release guard locking.
  - ➔ The guard must remain locked until there is no longer any risk of injury (e.g. due to movements with overtravel).
  - ➔ It must not be possible to start the machine function as long as guard locking is released.

Repeat steps 2–4 for each guard.

**Inspection and service**

**⚠ WARNING**

- Danger of severe injuries due to the loss of the safety function.
- ▶ If damage or wear is found, the complete switch must be replaced. Replacement of individual parts or assemblies is not permitted.
  - ▶ Check the device for proper function at regular intervals and after every fault. For information about possible time intervals, refer to EN ISO 14119:2013, section 8.2.
  - ▶ Do not grease guard locking pin.

Inspection of the following is necessary to ensure trouble-free long-term operation:

- ▶ correct switching function
- ▶ secure mounting of all components
- ▶ damage, heavy contamination, dirt and wear
- ▶ sealing of cable entry
- ▶ loose cable connections or plug connectors.


**Info:** The year of manufacture can be seen in the bottom, right corner of the type label.

**Exclusion of liability and warranty**


In case of failure to comply with the conditions for correct use stated above, or if the safety regulations are not followed, or if any servicing is not performed as required, liability will be excluded and the warranty void.

**Notes about **

**The following information applies to devices with cable entry:**

For use and applications as per the requirements of , a copper wire for the temperature range 60/75 °C is to be used.

**The following information applies to devices with plug connector:**

For use and applications as per the requirements of , a Class 2 power supply according to UL1310 must be used. Connecting cables for safety switches installed at the place of use must be separated from all moving and permanently installed cables and un-insulated active elements of other parts of the system that operate at a voltage of over 150 V. A constant clearance of 50.8 mm must be maintained. This does not apply if the moving cables are equipped with suitable insulation materials that possess an identical or higher dielectric strength compared to the other relevant parts of the system.

**EU declaration of conformity**

The declaration of conformity is part of the operating instructions, and it is included as a separate sheet with the unit.

The EU declaration of conformity can also be found at: [www.euchner.com](http://www.euchner.com)

**Service**

If servicing is required, please contact:

EUCHNER GmbH + Co. KG  
Kohlhammerstraße 16  
70771 Leinfelden-Echterdingen

**Service telephone:**  
+49 711 7597-500

**E-mail:**  
[support@euchner.de](mailto:support@euchner.de)

**Internet:**  
[www.euchner.com](http://www.euchner.com)

**Technical data**

Parameter	Value
Housing material	Reinforced thermoplastic
Degree of protection	
TK... (cable entry)	IP67
TK...SM8 (plug connector SM8)	IP67
TK...SR11 (plug connector SR11)	IP65
Mechanical life	1 x 10 <sup>6</sup> operating cycles
Ambient temperature	-20 ... +55 °C
Degree of contamination (external, acc. to EN 60947-1)	3 (industrial)
Installation orientation	Any
Locking force (in case of head mounting)	5,000 N
Actuation frequency	1,200/h
Switching principle	Slow-action switching contact
Contact material	Silver alloy, gold flashed
Connection	
TK...	Cable entry M20 x 1.5
TK...SM8	Plug connector SM8, 8-pin
TK...SR11	Plug connector SR11, 11-pin+PE
Conductor cross-section (flexible/rigid)	0.34 ... 1.5 mm <sup>2</sup>
Conditional short-circuit current	100 A
Switching voltage, min., at 10 mA	12 V
Switching current, min., at 24 V	1 mA
Short circuit protection (control circuit fuse) acc. to IEC 60269-1	
TK.../TK...SR11	4 A gG
TK...SM8	1 A gG
Conventional thermal current I <sub>th</sub>	
TK.../TK...SR11	4 A
TK...SM8	1 A
Solenoid operating voltage/solenoid power consumption	
TK...024	AC/DC 24 V (+10%/-15%) 8 W
TK...048	AC/DC 48 V (+10%/-15%) 8 W
TK...110	AC 110 V (+10%/-15%) 10 W
TK...230	AC 230 V (+10%/-15%) 11 W
Duty cycle	100%
Utilization category acc. to EN 60947-5-1	
AC-15	TK... 4 A 230 V TK...SR11 4 A 50 V TK...SM8 1 A 24 V
DC-13	TK... 4 A 24 V TK...SR11 4 A 24 V TK...SM8 1 A 24 V
Rated insulation voltage	U <sub>i</sub> = 250 V U <sub>i</sub> = 50 V U <sub>i</sub> = 30 V
Rated impulse withstand voltage	U <sub>imp</sub> = 2.5 kV U <sub>imp</sub> = 1.5 kV U <sub>imp</sub> = 1.5 kV
<b>Reliability values acc. to EN ISO 13849-1</b>	
B <sub>10D</sub> at DC-13 100 mA/24 V	2 x 10 <sup>6</sup>

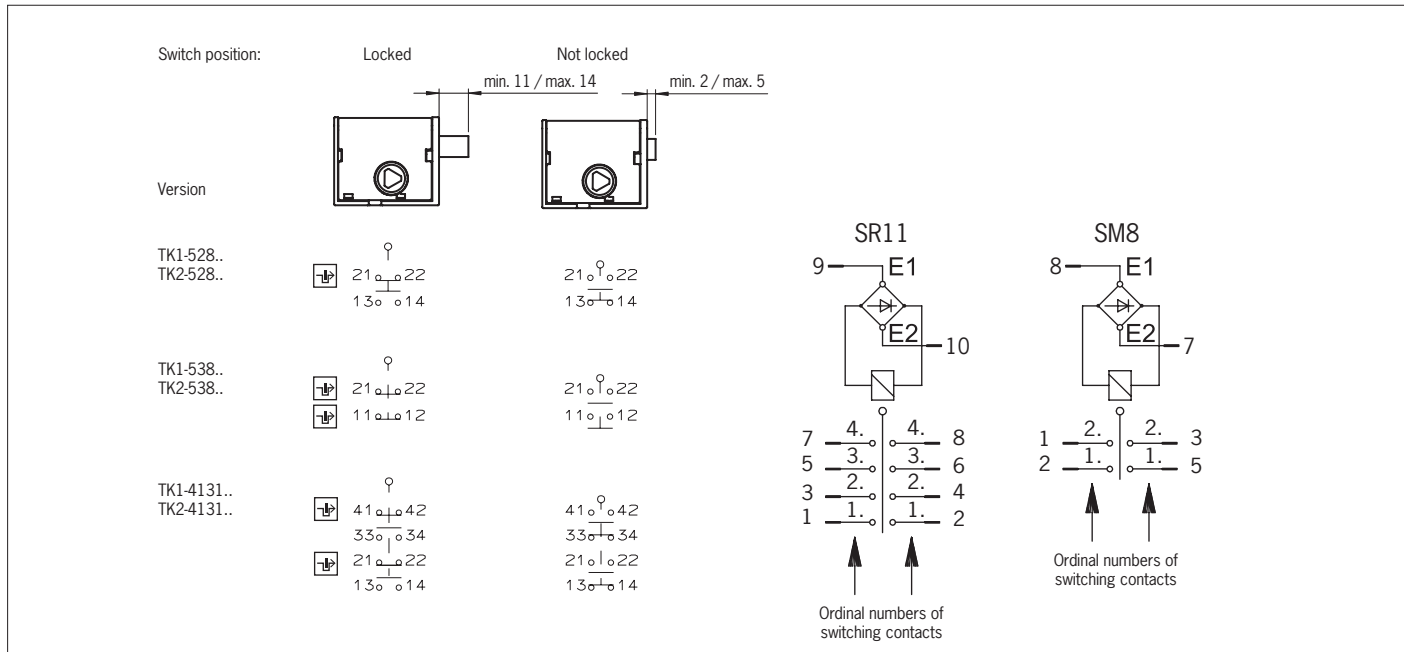


Fig. 2: Switching elements and switching functions

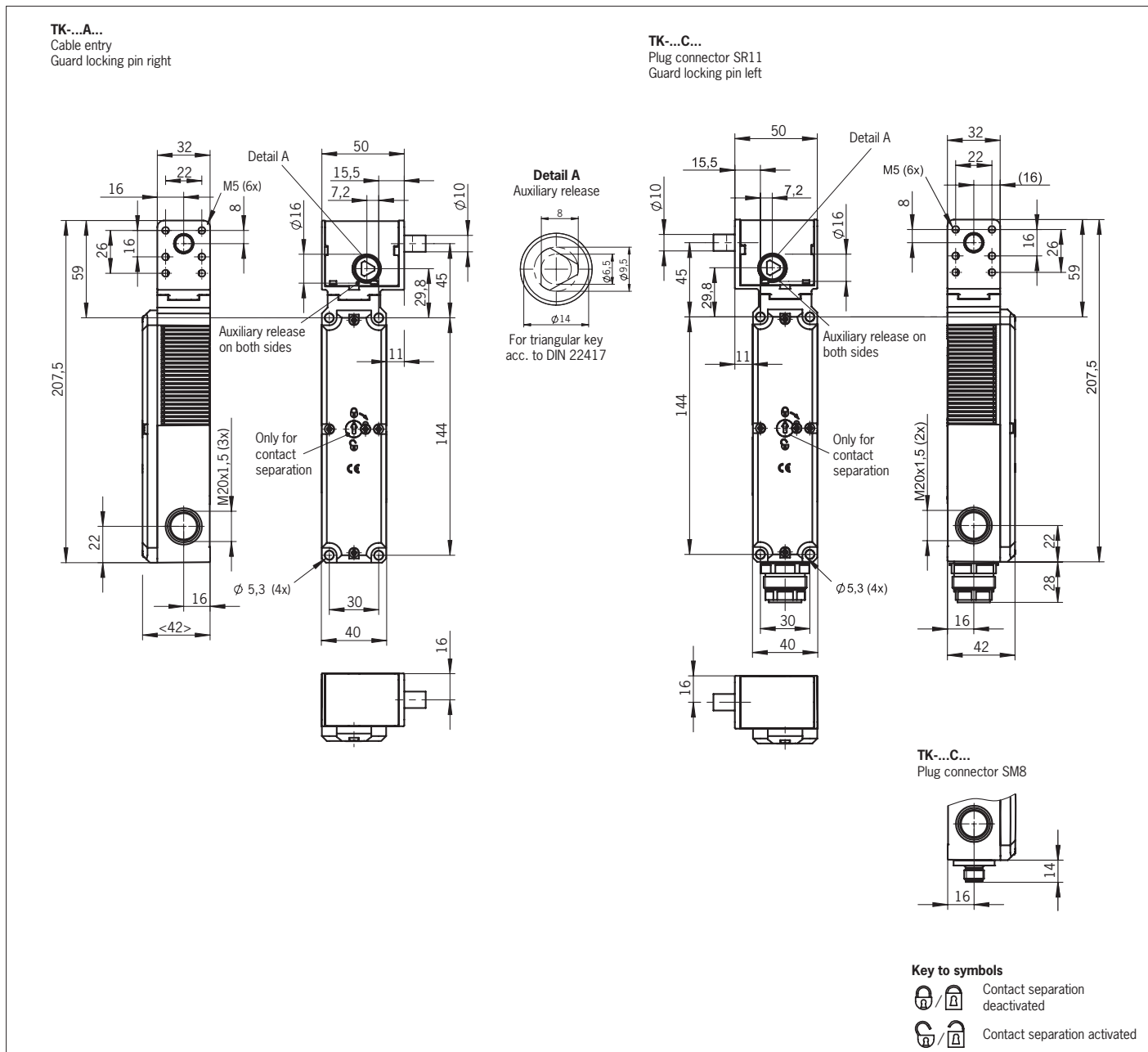


Fig. 3: Dimension drawing

# Mode d'emploi Interrupteur de sécurité TK...

# EUCHNER

## Utilisation conforme

Les interrupteurs de sécurité de la série TK sont des dispositifs de verrouillage avec doigt de verrouillage. L'interrupteur de sécurité TK n'est pas équipé d'une sécurité contre les erreurs de fermeture. Celle-ci doit être réalisée séparément.

Utilisé avec un protecteur mobile et le système de commande de la machine, ce composant de sécurité interdit toute ouverture du protecteur tant que la machine exécute une fonction dangereuse.

Pour cela, la position du protecteur doit être contrôlée à l'aide par ex. d'un interrupteur de sécurité supplémentaire.

Cela signifie que :

- ▶ Les commandes de mise en marche entraînant une fonction dangereuse de la machine ne peuvent prendre effet que lorsque le protecteur est fermé et verrouillé.
- ▶ L'interverrouillage ne doit être débloqué que lorsque la fonction dangereuse de la machine est terminée.
- ▶ La fermeture et l'interverrouillage d'un protecteur ne doit pas entraîner le démarrage automatique d'une fonction dangereuse de la machine. Un ordre de démarrage séparé doit être donné à cet effet. Pour les exceptions, voir EN ISO 12100 ou normes C correspondantes.

Les appareils de cette série conviennent également pour la protection du process.

Avant d'utiliser l'appareil, il est nécessaire d'effectuer une analyse d'appréciation du risque sur la machine, par ex. selon les normes suivantes :

- ▶ EN ISO 13849-1
- ▶ EN ISO 12100
- ▶ IEC 62061

Pour une utilisation conforme, les instructions applicables au montage et au fonctionnement doivent être respectées, en particulier selon les normes suivantes :

- ▶ EN ISO 13849-1
- ▶ EN ISO 14119
- ▶ EN 60204-1

### Important !

- ▶ L'utilisateur est responsable de l'intégration correcte de l'appareil dans un système global sécurisé. Ce dernier doit être validé à cet effet, par ex. selon EN ISO 13849-2.
- ▶ Si la détermination du niveau de performance ou Performance Level (PL) fait appel à la procédure simplifiée selon EN ISO 13849-1:2015, paragraphe 6.3, le PL peut diminuer lorsque plusieurs appareils sont raccordés en série l'un à la suite de l'autre.
- ▶ Un circuit logique en série avec des contacts sûrs est possible jusqu'au niveau PL d dans certaines conditions. Pour des informations plus détaillées à ce sujet, voir ISO TR 24119.
- ▶ Si le produit est accompagné d'une fiche technique, les indications de cette dernière prévalent en cas de différences avec les indications figurant dans le mode d'emploi.

## Consignes de sécurité

### ⚠ AVERTISSEMENT

Danger de mort en cas de montage ou de manipulation non conforme (frauduleuse). Les composants de sécurité remplissent une fonction de protection des personnes.

- ▶ Les composants de sécurité ne doivent pas être contournés, déplacés, retirés ou être inactivés de quelque manière que ce soit. Tenez compte en particulier des mesures de réduction des possibilités de fraude selon EN ISO 14119:2013, paragr. 7.
- ▶ Assurez-vous que toute utilisation d'une clé de remplacement soit impossible. Limitez pour ce faire l'accès aux clés pour les déverrouillages.

- ▶ Montage, raccordement électrique et mise en service exclusivement par un personnel habilité disposant des connaissances spécifiques pour le travail avec des composants de sécurité.

### ⚠ ATTENTION

Danger en raison de la température élevée du boîtier si la température ambiante est supérieure à 40 °C.

- ▶ Protéger l'interrupteur contre tout contact avec des personnes ou des matériaux inflammables.

## Fonction

L'interrupteur de sécurité permet de maintenir les protecteurs mobiles fermés et verrouillés.

L'activation de l'interverrouillage provoque la sortie du doigt de verrouillage. L'interverrouillage se réalise lorsque le doigt de verrouillage s'insère par exemple dans un renforcement sur le cadre de la porte de protection (voir Fig. 1).

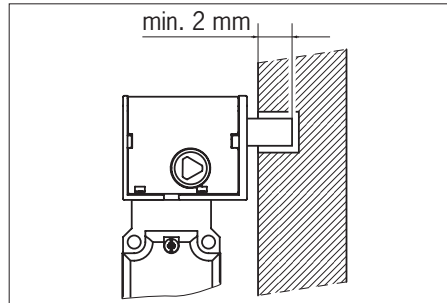



Fig. 1: Interrupteur de sécurité TK avec interverrouillage

L'interrupteur de sécurité est conçu de manière à ce que l'on puisse supposer les exclusions sur des défauts internes, conformément à EN ISO 13849-2:2013, tableau A4.

## Contrôle d'interverrouillage

Toutes les versions disposent d'au moins un contact sûr pour la surveillance / contrôle de verrouillage / interverrouillage. Le déblocage de l'interverrouillage provoque l'ouverture des contacts .

### Version TK1

(interverrouillage mécanique et déblocage par énergie ON)

- ▶ Activation de l'interverrouillage : fermeture du protecteur, coupure de la tension au niveau de l'électroaimant.
- ▶ Déblocage de l'interverrouillage : application de la tension au niveau de l'électroaimant.

Le système d'interverrouillage mécanique fonctionne selon le mode hors tension (courant de repos). En cas de coupure de la tension au niveau de l'électroaimant, l'interverrouillage reste actif et le protecteur ne peut pas être ouvert directement.

Si le protecteur est ouvert au moment de la coupure de l'alimentation en tension et si on le referme alors, l'interverrouillage est activé. Il y a un risque potentiel que des personnes se retrouvent enfermées accidentellement.

### Version TK2

(interverrouillage par énergie ON et déblocage mécanique)

#### Important !

L'utilisation comme interverrouillage pour la protection des personnes n'est possible que dans des cas d'exception après stricte évaluation du risque d'accident (voir EN ISO 14119:2013, paragr. 5.7.1) !

- ▶ Activation de l'interverrouillage : application de la tension au niveau de l'électroaimant.
- ▶ Déblocage de l'interverrouillage : coupure de la tension au niveau de l'électroaimant.

Le système d'interverrouillage magnétique fonctionne selon le mode sous tension (courant de travail). En cas de coupure de la tension au niveau de l'électroaimant, l'interverrouillage est débloqué et le protecteur peut être ouvert directement !

## États de commutation

Vous trouverez les états de commutation détaillés pour votre interrupteur à la Fig. 2. Tous les éléments de commutation disponibles y sont décrits.

### Protecteur non verrouillé

TK1 et TK2 :

Les contacts de sécurité  sont ouverts.

### Protecteur verrouillé

TK1 et TK2 :

Les contacts de sécurité  sont fermés.


## Déblocage manuel

Dans certaines situations, il est nécessaire de débloquent manuellement l'interverrouillage (par ex. en cas de dysfonctionnements ou en cas d'urgence). Après déblocage, il est préconisé d'effectuer un contrôle de fonctionnement.

Vous trouverez des informations complémentaires dans la norme EN ISO 14119:2013, paragr. 5.7.5.1. L'appareil peut présenter les fonctions de déblocage suivantes :

## Déverrouillage auxiliaire à clé triangle

En cas de problème, le déverrouillage auxiliaire permet de débloquent l'interverrouillage, quel que soit l'état de l'électroaimant (voir fig. 3).

L'actionnement du déverrouillage auxiliaire provoque l'ouverture des contacts . Ces contacts doivent servir à générer un ordre d'arrêt.

- ▶ Insérer la clé triangle dans le système de déverrouillage de la tête d'interrupteur et tourner dans le sens inverse du sens de blocage.

➔ L'interverrouillage est débloquent.


### Important !

Le déverrouillage auxiliaire de l'interverrouillage ne possède pas de dispositif de réarmement conformément à EN ISO 14119. Des mesures supplémentaires sont nécessaires au niveau du système de commande pour atteindre la conformité.

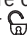
## Système d'ouverture des contacts

### Important !

Lors du déblocage manuel, le doigt de verrouillage ne doit pas être en état de traction.

En cas de problème, le système d'ouverture des contacts permet d'ouvrir les contacts . Ces contacts doivent servir à générer un ordre d'arrêt.

### Actionnement de l'ouverture des contacts

1. Retirer la vis de protection.
2. À l'aide d'un tournevis, faire pivoter le système d'ouverture des contacts dans le sens de la flèche sur .

➔ Les contacts sont ouverts.

### Important !

- ▶ L'interverrouillage n'est pas débloquent !

▶ Après utilisation, remettre en place le système d'ouverture des contacts, visser la vis de protection et la sceller (par ex. au moyen d'un vernis de protection).

## Montage

### AVIS

Endommagement de l'appareil en cas de montage erroné et d'environnement inapproprié

- ▶ Les interrupteurs de sécurité ne doivent pas être utilisés comme butée.
- ▶ Tenez compte de la norme EN ISO 14119:2013, paragraphes 5.2 et 5.3, pour la fixation de l'interrupteur de sécurité.

- ▶ Tenez compte de la norme EN ISO 14119:2013, paragraphe 7, pour les mesures de réduction des possibilités de fraude d'un dispositif de verrouillage.
- ▶ Protégez la tête de l'interrupteur de tout dommage ainsi que contre la pénétration de corps étrangers tels que copeaux, sable, grenailles, etc.
- ▶ Ne pas tourner la tête d'actionnement.
- ▶ L'indice de protection IP indiqué est valable uniquement avec les vis de boîtier, entrées de câble et connecteurs correctement serrés. Respecter les couples de serrage.
- ▶ Le recouvrement du doigt de verrouillage doit être au minimum de 2 mm (voir Fig. 1).
- ▶ Fixer l'interrupteur de sécurité de façon permanente. La fixation doit être réalisée à l'aide de quatre vis (M5) au niveau de la tête de l'interrupteur. La force de retenue indiquée n'est valable que pour ce type de montage.

## Raccordement électrique

### ⚠ AVERTISSEMENT

Perte de la fonction de sécurité en cas de raccordement erroné.

- ▶ Utiliser uniquement des contacts sûrs (☞) et (☞) pour les fonctions de sécurité.
- ▶ Tenir compte, pour le choix du matériau isolant ou des conducteurs, de la résistance à la température nécessaire ainsi que de la capacité de charge mécanique !
- ▶ Dénudez les brins à une longueur de  $6^{+1}$  mm afin de garantir un contact sûr.

## Utilisation de l'interrupteur de sécurité comme interverrouillage pour la protection des personnes

Utiliser au moins un contact (☞). Celui-ci signale l'état de l'interverrouillage (affectation des contacts, voir Fig. 2).

## Utilisation de l'interrupteur de sécurité comme interverrouillage pour la protection du process

Utiliser au moins un contact (☞). Il est également possible d'utiliser des contacts portant le symbole (☞) (affectation des contacts, voir Fig. 2).

### Pour les appareils avec connecteur :

- ▶ Veiller à l'étanchéité du connecteur.

### Pour les appareils avec entrée de câble :

1. Percer l'ouverture du presse-étoupe souhaitée à l'aide d'un outil approprié.
2. Monter le presse-étoupe avec le type de protection adapté.
3. Effectuer le raccordement et serrer les bornes au couple de 0,5 Nm (affectation des contacts, voir Fig. 2).
4. Veiller à l'étanchéité à l'entrée du câble.
5. Fermer le couvercle de l'interrupteur et le visser (couple de serrage 0,8 Nm).

## Contrôle fonctionnel

### ⚠ AVERTISSEMENT

Risque de blessures mortelles en cas d'erreurs lors du contrôle fonctionnel.

- ▶ Assurez-vous que personne ne se trouve dans la zone de danger avant de débuter le contrôle fonctionnel.
- ▶ Observez les consignes en vigueur relatives à la prévention des accidents.

Vérifiez le fonctionnement correct de l'appareil à l'issue de l'installation et après la survenue d'un défaut. Procédez de la manière suivante :

### Contrôle du fonctionnement mécanique

Le doigt de verrouillage doit pouvoir être mis facilement en position de blocage. A titre de vérification,

fermer le protecteur à plusieurs reprises et activer et désactiver le doigt de verrouillage.

### Contrôle du fonctionnement électrique

1. Enclencher la tension de service.
2. Fermer tous les protecteurs et activer l'interverrouillage.
  - ➔ La machine ne doit pas démarrer automatiquement.
  - ➔ Le protecteur ne doit pas pouvoir s'ouvrir.
3. Démarrer la fonction de la machine.
  - ➔ Il ne doit pas être possible de débloquer le système d'interverrouillage tant que la fonction dangereuse de la machine est active.
4. Arrêter la fonction de la machine et débloquer le système d'interverrouillage.
  - ➔ Le protecteur doit rester verrouillé tant que le risque de blessure subsiste (par ex. mouvements résiduels dus à la force d'inertie).
  - ➔ Il ne doit pas être possible de démarrer la fonction de la machine tant que le système d'interverrouillage est débloqué.

Répétez les étapes 2 - 4 individuellement pour chaque protecteur.

## Contrôle et entretien

### ⚠ AVERTISSEMENT

Risque de blessures graves par perte de la fonction de sécurité.

- ▶ En cas d'endommagement ou d'usure, il est nécessaire de remplacer entièrement l'interrupteur. Le remplacement de composants ou de sous-ensembles n'est pas autorisé.
- ▶ Vérifiez le fonctionnement correct de l'appareil à intervalles réguliers et après tout défaut ou erreur. Pour connaître les intervalles de temps possibles, veuillez consulter la norme EN ISO 14119:2013, paragraphe 8.2.
- ▶ Ne pas graisser le doigt de verrouillage.

Pour garantir un fonctionnement irréprochable et durable, il convient de vérifier les points suivants :

- ▶ Fonction de commutation correcte
- ▶ Bonne fixation de tous les composants
- ▶ Dommages, encrassement important, dépôts et usure
- ▶ Étanchéité à l'entrée du câble
- ▶ Serrage des connexions ou des connecteurs


**Info :** l'année de construction figure dans le coin inférieur droit de la plaque signalétique.

## Clause de non-responsabilité et garantie


Tout manquement aux instructions d'utilisation mentionnées ci-dessus, aux consignes de sécurité ou à l'une ou l'autre des opérations d'entretien entraînerait l'exclusion de la responsabilité et l'annulation de la garantie.

## Remarques concernant

### Pour les appareils avec entrée de câble :

Pour que l'utilisation soit conforme aux exigences de , utiliser un câble de cuivre adapté pour la plage de température 60/75 °C.

### Pour les appareils avec connecteur :

Pour que l'utilisation soit conforme aux exigences de , une alimentation de classe 2 doit être utilisée conformément à UL1310. Les câbles de raccordement des interrupteurs de sécurité installés sur un site doivent être séparés des autres câbles électriques, mobiles ou fixes, et des autres composants actifs non isolés, d'une distance minimale de 50,8 mm, si ceux-ci présentent une tension supérieure à 150 V. Ceci n'est pas nécessaire si les câbles mobiles sont munis de matériaux isolants adaptés, présentant une résistance diélectrique égale ou supérieure aux autres composants importants de l'installation.

## Déclaration UE de conformité

La déclaration de conformité fait partie intégrante du mode d'emploi et est fournie avec l'appareil sur une feuille séparée.

Vous trouverez aussi la déclaration UE de conformité sur le site : [www.euchner.com](http://www.euchner.com)

## Service

Pour toute réparation adressez-vous à :

EUCHNER GmbH + Co. KG  
Kohlhammerstraße 16  
D-70771 Leinfelden-Echterdingen

**Téléphone du service clientèle :**  
+49 711 7597-500

**E-mail :**  
[support@euchner.de](mailto:support@euchner.de)

**Internet :**  
[www.euchner.com](http://www.euchner.com)

## Caractéristiques techniques

Paramètre	Valeur
Matériau du boîtier	Thermoplastique renforcé avec des fibres de verre
Indice de protection selon IEC 60529	
TK... (entrée de câble)	IP67
TK...SM8 (connecteur SM8)	IP67
TK...SR11 (connecteur SR11)	IP65
Durée de vie mécanique	1 x 10 <sup>6</sup> manœuvres
Température ambiante	-20 ... +55 °C
Degré de pollution (externe, selon EN 60947-1)	3 (industrie)
Position de montage	Au choix
Force de retenue (avec montage tête)	5000 N
Fréquence d'actionnement	1200/h
Principe de commutation	Élément de contact à action dépendante
Matériau des contacts	Alliage argent doré par soufflage
Type de raccordement	
TK...	Entrée de câble M20 x 1,5
TK...SM8	Connecteur SM8, 8 broches
TK...SR11	Connecteur SR11, 11 broches+PE
Section des conducteurs (flexibles/rigides)	0,34 ... 1,5 mm <sup>2</sup>
Courant conditionnel de court-circuit	100 A
Tension de commutation min. à 10 mA	12 V
Pouvoir de coupure min. à 24 V 1 mA	
Protection contre les courts-circuits (fusible de commande) selon IEC 60269-1	
TK.../TK...SR11	4 A gG
TK...SM8	1 A gG
Courant thermique conv. I <sub>th</sub>	
TK.../TK...SR11	4 A
TK...SM8	1 A
Tension de service / puissance de l'électroaimant	
TK...024	AC/DC 24 V (+10%/-15%) 8 W
TK...048	AC/DC 48 V (+10%/-15%) 8 W
TK...110	AC 110 V (+10%/-15%) 10 W
TK...230	AC 230 V (+10%/-15%) 11 W
Facteur de marche ED	100 %
Catégorie d'emploi selon EN 60947-5-1	TK... TK...SR11 TK...SM8
AC-15	4 A 230 V 4 A 50 V 1 A 24 V
DC-13	4 A 24 V 4 A 24 V 1 A 24 V
Tension assignée d'isolement	U <sub>i</sub> = 250 V U <sub>i</sub> = 50 V U <sub>i</sub> = 30 V
Tension assignée de tenue aux chocs	U <sub>imp</sub> = 2,5 kV U <sub>imp</sub> = 1,5 kV U <sub>imp</sub> = 1,5 kV
<b>Valeurs de fiabilité selon EN ISO 13849-1</b>	
B <sub>10D</sub> avec DC-13 100 mA/24 V	2 x 10 <sup>6</sup>



# Mode d'emploi Interrupteur de sécurité TK...

# EUCHNER

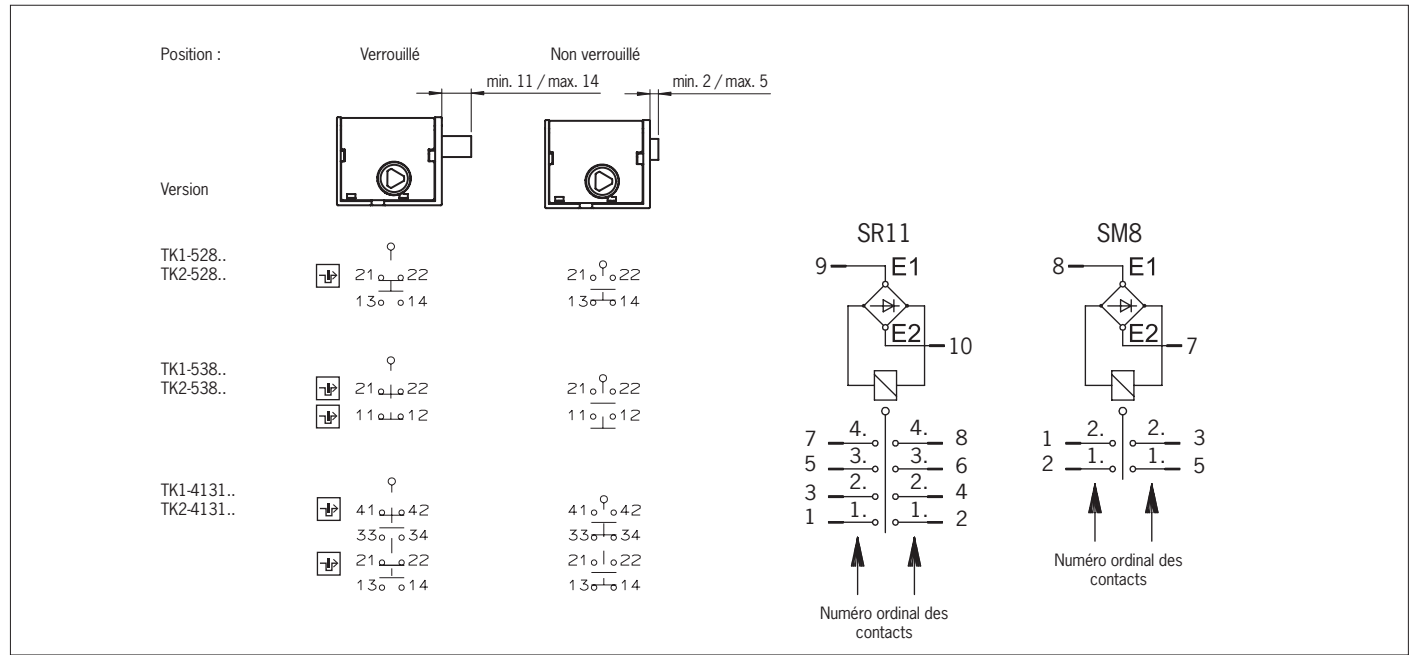


Fig. 2: Éléments de commutation et fonctions de commutation

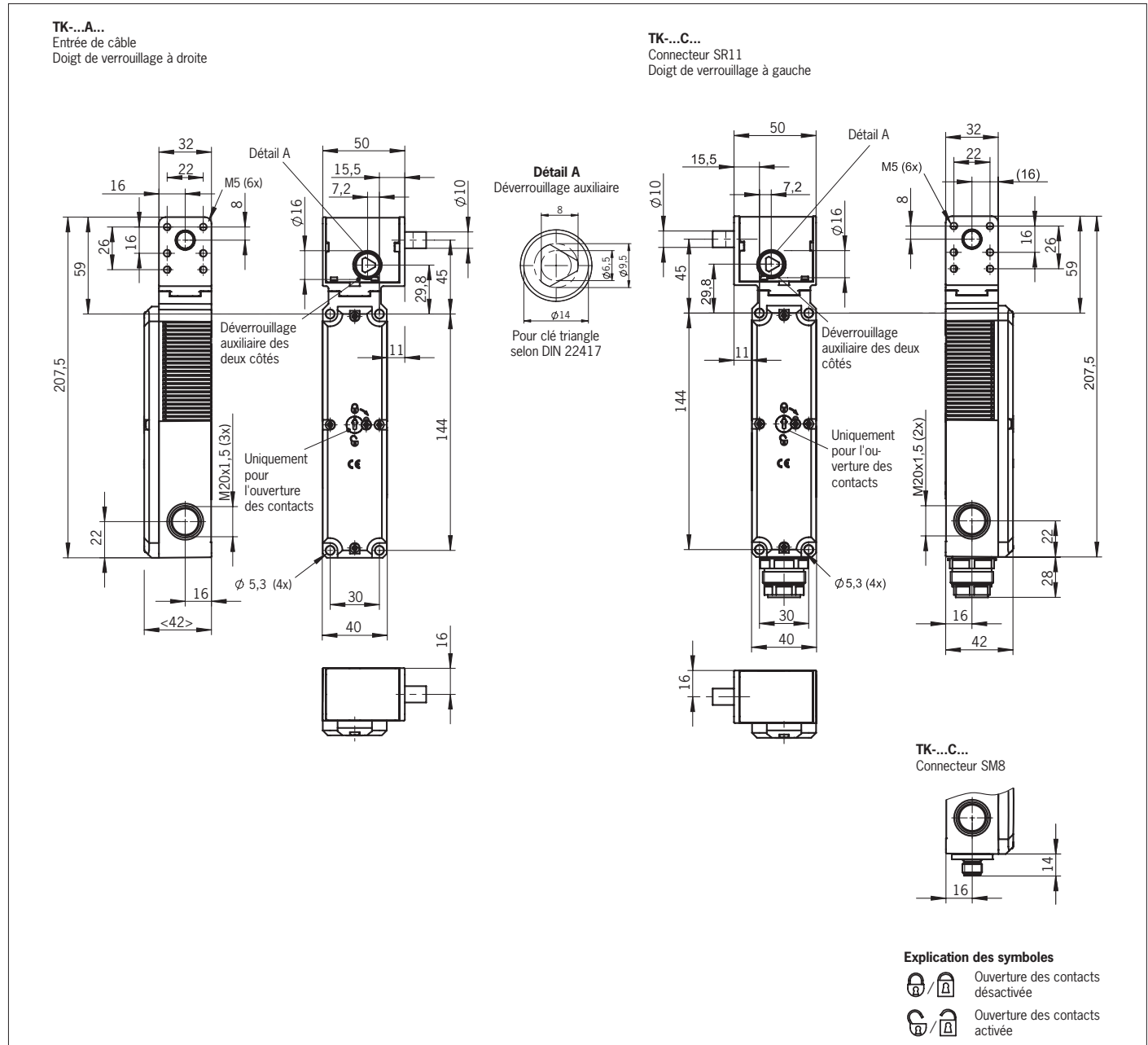


Fig. 3: Dimensions

### Utilización correcta

Los interruptores de seguridad de la serie TK son dispositivos de enclavamiento con perno de bloqueo. El interruptor de seguridad TK no dispone de una protección contra el cierre involuntario, sino que debe llevarse a cabo por separado.

En combinación con un resguardo móvil y el sistema de mando de la máquina, este componente de seguridad evita que pueda abrirse el resguardo mientras la máquina esté ejecutando movimientos peligrosos. Para ello, la posición del resguardo debe controlarse, por ejemplo, con otro interruptor de seguridad.

Esto significa que:

- ▶ las órdenes de arranque que provoquen un funcionamiento peligroso de la máquina solo podrán ser efectivas si el resguardo está cerrado y bloqueado;
- ▶ el bloqueo solo podrá desenclavarse si la máquina ya no ejecuta un funcionamiento peligroso;
- ▶ el cierre y el bloqueo del resguardo no pueden por sí mismos provocar el inicio de un funcionamiento peligroso de la máquina, sino que para ello debe producirse una orden de arranque independiente. Para conocer las excepciones a estas reglas, consulte EN ISO 12100 o las normas C relevantes.

Los dispositivos de esta serie también resultan adecuados para la protección de procesos.

Antes de utilizar el dispositivo es preciso realizar una evaluación de riesgos en la máquina, por ejemplo, conforme a las siguientes normas:

- ▶ EN ISO 13849-1
- ▶ EN ISO 12100
- ▶ IEC 62061

La utilización correcta incluye el cumplimiento de los requisitos pertinentes de montaje y funcionamiento, especialmente conforme a las siguientes normas:

- ▶ EN ISO 13849-1
- ▶ EN ISO 14119
- ▶ EN 60204-1

#### ¡Importante!

- ▶ El usuario es el único responsable de la integración correcta del aparato en un sistema global seguro. Para ello, el sistema completo debe validarse, por ejemplo, conforme a la norma EN ISO 13849-2.
- ▶ Si para determinar el nivel de prestaciones (PL) se utiliza el procedimiento simplificado según EN ISO 13849-1:2015, apartado 6.3, es posible que el PL se reduzca si se conectan en serie varios dispositivos.
- ▶ En determinadas circunstancias es posible conectar en serie contactos seguros hasta un nivel de prestaciones PL d. Para más información al respecto, consulte ISO TR 24119.
- ▶ Si el producto va acompañado de una ficha de datos, tendrá prioridad la información contenida en dicha hoja en caso de divergencias respecto al manual de instrucciones.

### Indicaciones de seguridad

#### ⚠ ADVERTENCIA

Peligro de muerte por montaje o alteración (manipulación) inadecuados. Los componentes de seguridad cumplen una función de protección personal.

- ▶ Los componentes de seguridad no deben puentearse, desconectarse, retirarse o quedar inoperativos de cualquier otra manera. A este respecto, tenga en cuenta sobre todo las medidas para reducir las posibilidades de puenteo que recoge el apartado 7 de la norma EN ISO 14119:2013.
- ▶ Asegúrese de que no se produce alteración alguna mediante llaves de repuesto. Para ello, limite el acceso a las llaves de desbloqueo.
- ▶ El montaje, la conexión eléctrica y la puesta en marcha solo deben ser realizados por personal especializado autorizado y con conocimientos específicos sobre el manejo de componentes de seguridad.

#### ⚠ ATENCIÓN

Peligro debido a la alta temperatura de la carcasa cuando la temperatura ambiental supera los 40 °C.

- ▶ Proteja el interruptor para impedir que entre en contacto con personas o material inflamable.

### Funcionamiento

El interruptor de seguridad permite bloquear resguardos móviles.

Al activarse el bloqueo, se despliega el perno de bloqueo. El bloqueo se produce al introducirse el perno, por ejemplo, en una cavidad del marco de la puerta de protección (véase la Fig. 1).

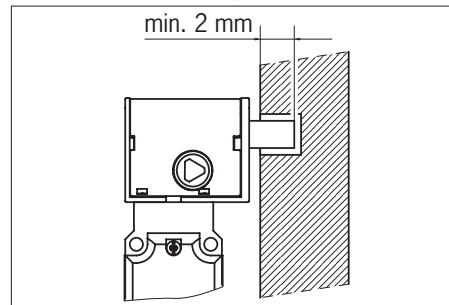


Fig. 1: Interruptor de seguridad TK bloqueado

El interruptor de seguridad está construido de forma que pueden utilizarse exclusiones de errores para errores internos según EN ISO 13849-2:2013, tabla A4.

### Monitorización de bloqueo

Todas las versiones cuentan como mínimo con un contacto seguro para monitorizar el bloqueo. Al desenclavarse el bloqueo, se abren los contactos

### Versión TK1

Bloqueo accionado mediante fuerza de resorte y desbloqueado por energía (conexión).

- ▶ Para activar el bloqueo: cierre el resguardo y corte la tensión del solenoide.
- ▶ Para desactivar el bloqueo: genere tensión en el solenoide.

El bloqueo accionado por fuerza de resorte funciona según el principio de bloqueo sin tensión. Al interrumpirse la tensión en el solenoide, el bloqueo queda activo y el resguardo no puede abrirse inmediatamente.

Si el resguardo se abre al interrumpirse la alimentación de tensión y luego se cierra, el bloqueo se activa. Esto puede provocar que las personas queden atrapadas accidentalmente.

### Versión TK2

Bloqueo accionado por energía (conexión) y desbloqueado por fuerza de resorte.

#### ¡Importante!

El uso como bloqueo para la protección de personas solo es posible en casos excepcionales tras una evaluación exhaustiva de los riesgos de accidente (véase EN ISO 14119:2013, apartado 5.7.1).

- ▶ Para activar el bloqueo: genere tensión en el solenoide.
- ▶ Para desbloquear el bloqueo: corte la tensión del solenoide.

El bloqueo accionado por fuerza de solenoide funciona según el principio de bloqueo con tensión. Al interrumpirse la tensión en el solenoide, el bloqueo queda desbloqueado y el resguardo puede abrirse inmediatamente.

### Estados de conmutación

Los estados de conmutación detallados de los interruptores se muestran en la Fig. 2. También se describen todos los elementos de conmutación disponibles.

#### Resguardo no bloqueado

TK1 y TK2:

Los contactos de seguridad

#### Resguardo bloqueado

TK1 y TK2:

Los contactos de seguridad

### Desbloqueo manual

En ciertas situaciones es necesario desbloquear el bloqueo de forma manual (por ejemplo, en caso de fallos o emergencias). Tras el desbloqueo debe realizarse una comprobación de funcionamiento.

Para más información, consulte la norma EN ISO 14119:2013, apartado 5.7.5.1. El dispositivo puede incluir las siguientes funciones de desbloqueo:

#### Desbloqueo auxiliar con llave triangular

En caso de avería, el bloqueo puede desbloquearse con el dispositivo de desbloqueo auxiliar, independientemente del estado del solenoide (véase la figura 3).

Al accionarse el dispositivo de desbloqueo auxiliar, se abren los contactos

- ▶ Introduzca la llave triangular en el mecanismo de desbloqueo en la cabeza del interruptor y gire en dirección contraria a la de bloqueo.

➔ El bloqueo queda desbloqueado.

#### ¡Importante!

El desbloqueo auxiliar del bloqueo no presenta ningún dispositivo de restablecimiento según EN ISO 14119. Para efectuar el restablecimiento se tendrán que llevar a cabo otras medidas en el nivel de mando.

### Separación de contactos

#### ¡Importante!

Durante el desbloqueo manual, el perno de bloqueo no debe estar bajo tensión.

En caso de fallos de funcionamiento, la separación de contactos permite abrir los contactos

#### Accionamiento de la separación de contactos

1. Suelte el tornillo de protección.
2. Gire la separación de contactos con un destornillador en la dirección señalada por la flecha hasta

➔ Los contactos quedan abiertos.

#### ¡Importante!

- ▶ El bloqueo no se desenclava.
- ▶ Tras su uso, restablezca la separación de contactos, vuelva a girar el tornillo de protección y séllelo (por ejemplo, con laca de sellado).

**Montaje**

**AVISO**

Daños en el dispositivo por montaje incorrecto y condiciones ambientales inadecuadas.

- ▶ Los interruptores de seguridad no deben emplearse como tope.
- ▶ Consulte los apartados 5.2 y 5.3 de la norma EN ISO 14119:2013 para la fijación del interruptor de seguridad.
- ▶ Consulte el apartado 7 de la norma EN ISO 14119:2013 para reducir las posibilidades de puenteo de los dispositivos de enclavamiento.
- ▶ Proteja la cabeza del interruptor de daños y de la entrada de cuerpos extraños, como virutas, arena, abrasivos, etc.
- ▶ El cabezal actuador no debe girarse.
- ▶ El grado de protección IP indicado solo es aplicable si los tornillos de las carcasas, las inserciones de cable y los conectores están correctamente apretados. Tenga en cuenta los pares de apriete.
- ▶ El perno de bloqueo debe quedar introducido como mínimo 2 mm (véase la Fig. 1).
- ▶ Los interruptores de seguridad deben montarse en unión positiva. La fijación debe realizarse mediante cuatro tornillos (M5) en la cabeza del interruptor. La fuerza de bloqueo indicada es válida sólo para este tipo de instalación.

**Conexión eléctrica**

**⚠ ADVERTENCIA**

Pérdida de la función de seguridad debido a una conexión errónea.

- ▶ Para las funciones de seguridad, utilice únicamente contactos de seguridad (↔) y (⏏).
- ▶ Al elegir el material de aislamiento o los hilos conductores, tenga en cuenta las resistencias térmica y mecánica necesarias.
- ▶ Pele el aislamiento de los hilos individuales 6±1 mm para garantizar un contacto seguro.

**Uso del interruptor de seguridad como bloqueo para la protección de personas**

Debe usarse como mínimo un contacto (⏏). Este señala el estado del bloqueo (para la asignación de contactos, consulte la Fig. 2).

**Uso del interruptor de seguridad como bloqueo para la protección de procesos**

Debe usarse como mínimo un contacto (↔). También pueden utilizarse contactos con el símbolo (⏏) (para la asignación de contactos, consulte la Fig. 2).

**Para dispositivos con conector:**

- ▶ Compruebe la estanqueidad del conector.

**Para dispositivos con entrada de cable:**

1. Abra la inserción de cable deseada con una herramienta apropiada.
2. Monte un prensaestopas de cable con un grado de protección adecuado.
3. Apriete las conexiones y bornes con 0,5 Nm (para la asignación de contactos, consulte la Fig. 2).
4. Compruebe la estanqueidad de la entrada de cable.
5. Cierre la tapa y atornillela (par de apriete 0,8 Nm).

**Comprobación de funcionamiento**

**⚠ ADVERTENCIA**

Lesiones mortales por fallos durante la comprobación del funcionamiento.

- ▶ Antes de comprobar el funcionamiento, asegúrese de que no haya personas en la zona de peligro.
- ▶ Tenga en cuenta la normativa vigente en materia de prevención de accidentes.

Tras la instalación y tras cada error, compruebe el buen funcionamiento del dispositivo.

Proceda de la siguiente manera:

**Comprobación mecánica del funcionamiento**

El perno de bloqueo debe poder moverse con facilidad hasta la posición de bloqueo. Para la comprobación debe cerrar varias veces el resguardo e introducir y extraer el perno de bloqueo.

**Comprobación eléctrica del funcionamiento**

1. Conecte la tensión de servicio.
2. Cierre todos los resguardos y active el bloqueo.
  - ➔ La máquina no debe ponerse en marcha automáticamente.
  - ➔ El resguardo no debe poder abrirse.
3. Ponga en marcha la máquina.
  - ➔ El bloqueo no debe poder desbloquearse mientras la máquina ejecute un funcionamiento peligroso.
4. Detenga el funcionamiento de la máquina y desbloquee el bloqueo.
  - ➔ El resguardo debe permanecer bloqueado hasta que ya no haya riesgo de sufrir lesiones (por ejemplo, por movimientos de inercia).
  - ➔ La máquina no debe poder ponerse en marcha mientras el bloqueo esté desbloqueado.

Repita los pasos 2-4 para cada resguardo.

**Controles y mantenimiento**

**⚠ ADVERTENCIA**

Peligro de lesiones graves por pérdida de la función de seguridad.

- ▶ En caso de daños o de desgaste, el interruptor debe sustituirse entero. No está permitido el cambio de piezas sueltas o de módulos.
- ▶ A intervalos regulares y tras cada error, compruebe el buen funcionamiento del dispositivo. Para conocer los intervalos posibles, consulte la norma EN ISO 14119:2013, apartado 8.2.

- ▶ No debe engrasarse el perno de bloqueo.

Para garantizar un funcionamiento correcto y duradero es preciso realizar los siguientes controles:

- ▶ funcionamiento correcto de la función de conmutación;
- ▶ fijación segura de todos los componentes;
- ▶ daños, suciedad, depósitos y desgaste;
- ▶ estanqueidad de la entrada de cable;
- ▶ conexiones eléctricas o conectores sueltos.

**Información:** el año de fabricación figura en la esquina inferior derecha de la placa de características.

**Responsabilidad y garantía**

Se declinará toda responsabilidad y quedará anulada la garantía en caso de que no se observen las condiciones de utilización correctas o si no se tienen en cuenta las indicaciones de seguridad, así como también en caso de no realizarse los eventuales trabajos de mantenimiento de la forma especificada.

**Información sobre  $c_{UL}$  us**

**Para dispositivos con entrada de cable:**

Para que la utilización cumpla con los requisitos de  $c_{UL}$  us, debe utilizarse un cable de cobre para un rango de temperatura de 60-75 °C.

**Para dispositivos con conector:**

Para que la utilización cumpla con los requisitos de  $c_{UL}$  us, debe emplearse una alimentación de tensión de clase 2 según UL1310. Los cables de conexión de los interruptores de seguridad instalados en el lugar de utilización deben mantener siempre una separación de 50,8 mm respecto a los cables móviles o fijos y los componentes activos no aislados de otras piezas de la instalación que funcionen con más de 150 V de tensión, a menos que los cables móviles cuenten con un aislante adecuado que tenga una rigidez dieléctrica igual o superior en comparación con las demás piezas relevantes de la instalación.

**Declaración de conformidad UE**

La declaración de conformidad forma parte del manual de instrucciones y se entrega en una hoja aparte junto con el aparato.

La declaración de conformidad UE también se puede consultar en [www.euchner.com](http://www.euchner.com).

**Asistencia**

En caso de requerir asistencia técnica, dirijase a:

EUCHNER GmbH + Co. KG  
Kohlhammerstraße 16  
70771 Leinfelden-Echterdingen (Alemania)

**Teléfono de asistencia:**

+49 711 7597-500

**Correo electrónico:**

support@euchner.de

**Página web:**

[www.euchner.com](http://www.euchner.com)

**Datos técnicos**

Parámetro	Valor
Material de la carcasa	Termoplástico reforzado con fibra de vidrio
Grado de protección TK... (inserción de cable)	IP67
TK...SM8 (conector SM8)	IP67
TK...SR11 (conector SR11)	IP65
Vida de servicio mecánica	1 × 10 <sup>6</sup> maniobras
Temperatura ambiental	-20 ... +55
Grado de contaminación (externa, según EN 60947-1)	3 (industria)
Posición de montaje	Cualquiera
Fuerza de bloqueo (con cabeza montada)	5000 N
Frecuencia de accionamiento	1.200/h
Principio de activación	Contacto de conmutación de acción lenta
Material de contacto	Aleación de plata dorada
Tipo de conexión TK...	Entrada de cable M20 x 1,5
TK...SM8	Conector SM8, 8 polos
TK...SR11	Conector SR11, 11 polos + PE
Sección del conductor (flexible/rígido)	0,34 ... 1,5 mm <sup>2</sup>
Corriente de cortocircuito condicionada	100 A
Voltaje de conmutación mín. a 10 mA	12 V
Corriente de activación mín. a 24 V	1 mA
Protección contra cortocircuitos (fusible del circuito de control) según IEC 60269-1	
TK.../TK...SR11	4 A gG
TK...SM8	1 A gG
Corriente térmica convencional I <sub>th</sub>	
TK.../TK...SR11	4 A
TK...SM8	1 A
Tensión de servicio/potencia del solenoide	
TK...024	CA/CC 24 V (+10%/-15%) 8 W
TK...048	CA/CC 48 V (+10%/-15%) 8 W
TK...110	CA 110 V (+10%/-15%) 10 W
TK...230	CA 230 V (+10%/-15%) 11 W
Ciclo de trabajo (ED)	100 %
Categoría de uso según EN 60947-5-1	TK... TK...SR11 TK...SM8
CA-15	4 A 230 V 4 A 50 V 1 A 24 V
CC-13	4 A 24 V 4 A 24 V 1 A 24 V
Tensión de aislamiento de referencia	U <sub>i</sub> = 250 V U <sub>i</sub> = 50 V U <sub>i</sub> = 30 V
Resistencia a la sobretensión	U <sub>imp</sub> = 2,5 kV U <sub>imp</sub> = 1,5 kV U <sub>imp</sub> = 1,5 kV
<b>Valores de fiabilidad según EN ISO 13849-1</b>	
B <sub>10D</sub> a CC-13 100 mA/24 V	2 × 10 <sup>6</sup>

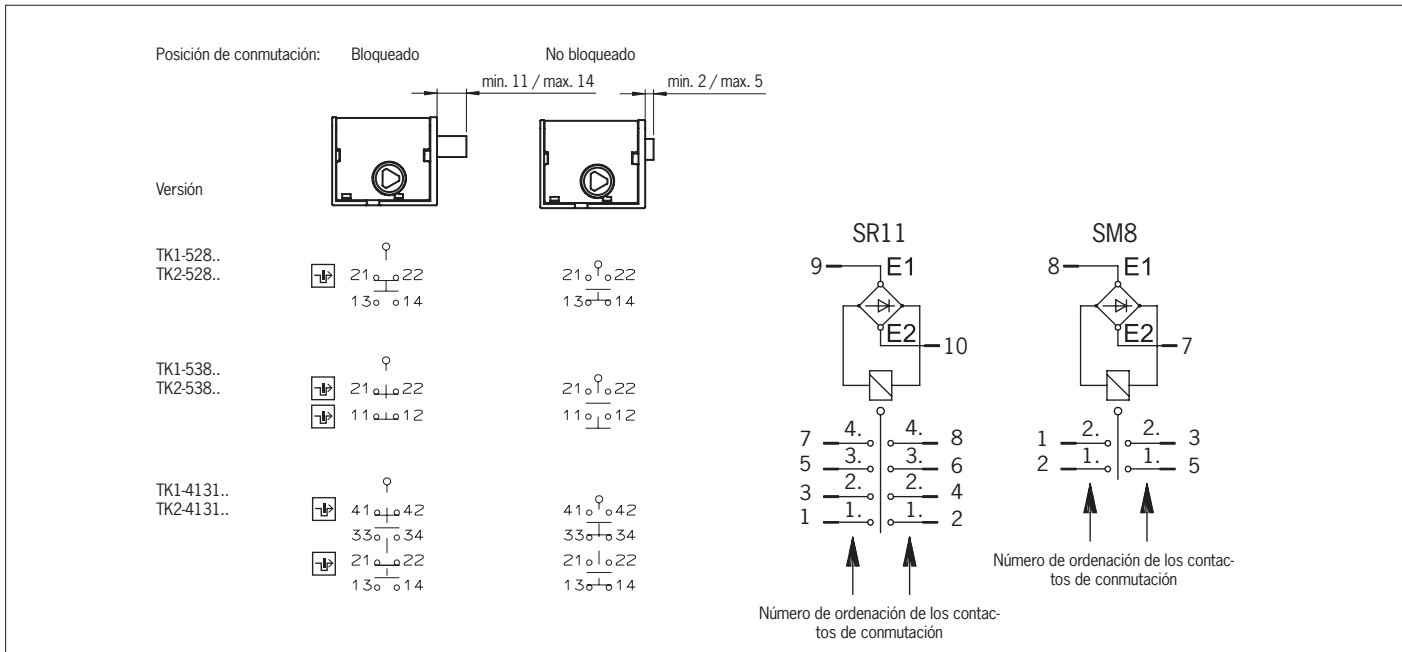


Fig. 2: Elementos interruptores y funciones de conmutación

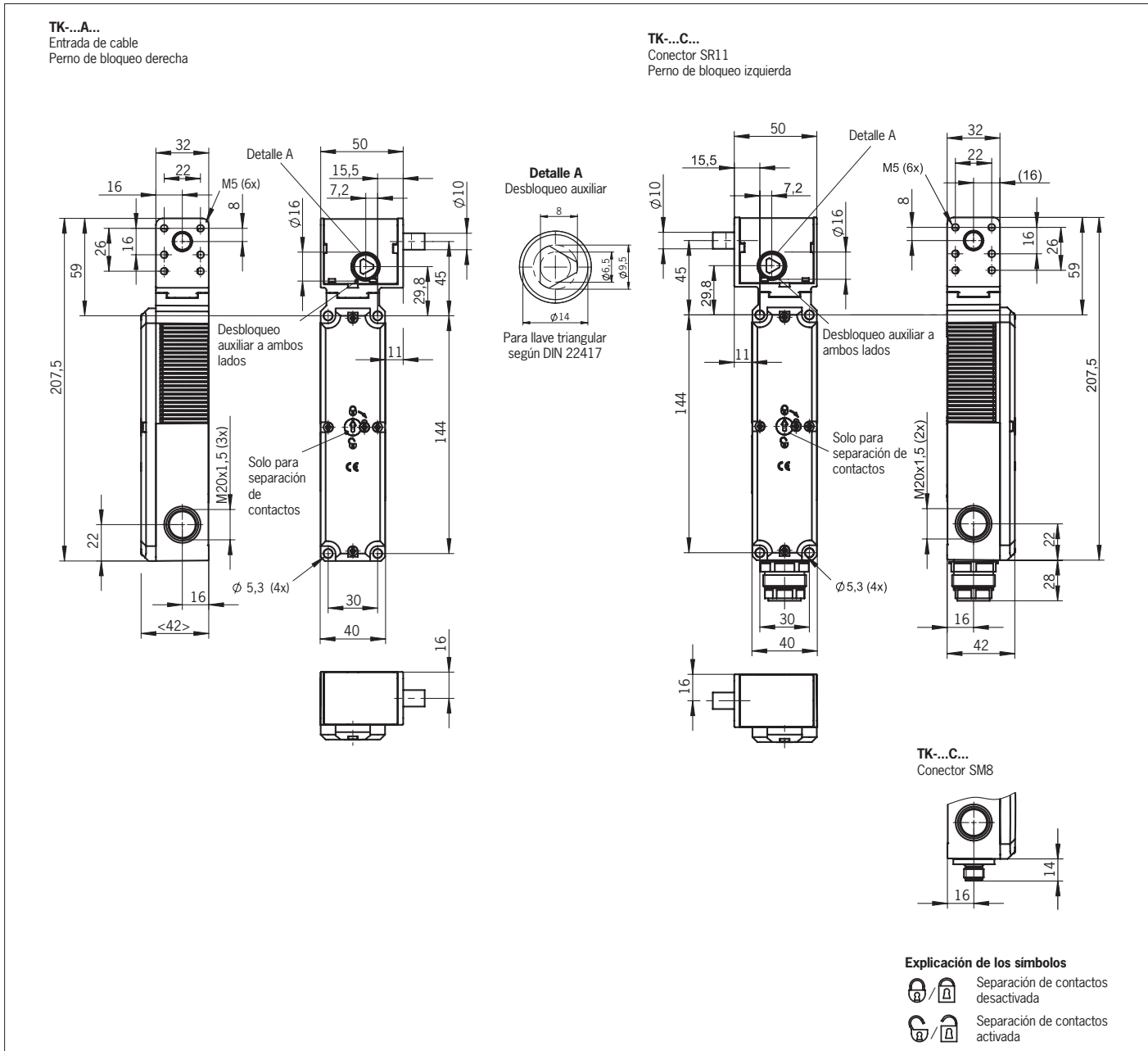


Fig. 3: Plano de dimensiones