

Gültigkeit

Diese Betriebsanleitung gilt für alle TP-BI... Diese Betriebsanleitung bildet zusammen mit dem Dokument *Sicherheitsinformation* sowie einem ggf. verfügbaren Datenblatt die vollständige Benutzerinformation für Ihr Gerät.

Wichtig!

Beachten Sie, dass Sie die für Ihre Produktversion gültige Betriebsanleitung verwenden. Bei Fragen wenden Sie sich an den EUCHNER Service.

Ergänzende Dokumente

Die Gesamtdokumentation für dieses Gerät besteht aus folgenden Dokumenten:

Dokumenttitel (Dokumentnummer)	Inhalt	
Sicherheitsinformation (2525460)	Grundlegende Sicherheitsinformationen	
Betriebsanleitung (2100794)	(dieses Dokument)	
Konformitätserklärung	Konformitätserklärung	
Ggf. Ergänzungen zur Betriebsanleitung	Ggf. zugehörige Ergänzungen zur Betriebsanleitung oder Datenblätter berücksichtigen.	

Wichtig!

Lesen Sie immer alle Dokumente durch, um einen vollständigen Überblick für die sichere Installation, Inbetriebnahme und Bedienung des Geräts zu bekommen. Die Dokumente können unter www.euchner.de heruntergeladen werden. Geben Sie hierzu die Dok. Nr. oder die Bestellnummer des Geräts in die Suche ein.

Bestimmungsgemäßer Gebrauch

Sicherheitschalter der Baureihe TP-BI sind Verriegelungseinrichtungen mit Zuhaltung (Bauart 2). Der Betätiger besitzt eine geringe Codierungsstufe. In Verbindung mit einer beweglichen trennenden Schutzeinrichtung und der Maschinensteuerung verhindert dieses Sicherheitsbauteil, dass die Schutzeinrichtung geöffnet werden kann, solange eine gefährliche Maschinenfunktion ausgeführt wird.

Das bedeutet:

- ▶ Einschaltbefehle, die eine gefährliche Maschinenfunktion hervorrufen, dürfen erst dann wirksam werden, wenn die Schutzeinrichtung geschlossen und zugehalten ist.
- ▶ Die Zuhaltung darf erst dann entsperrt werden, wenn die gefährliche Maschinenfunktion beendet ist.
- ▶ Das Schließen und Zuhalten einer Schutzeinrichtung darf kein selbstständiges Anlaufen einer gefährlichen Maschinenfunktion hervorrufen. Hierzu muss ein separater Startbefehl erfolgen. Ausnahmen hierzu siehe EN ISO 12100 oder relevante C-Normen.

Geräte dieser Baureihe eignen sich auch für den Prozessschutz.

Vor dem Einsatz des Geräts ist eine Risikobeurteilung an der Maschine durchzuführen z. B. nach folgenden Normen:

- ▶ EN ISO 13849-1
- ▶ EN ISO 12100
- ▶ EN IEC 62061

Zum bestimmungsgemäßen Gebrauch gehört das Einhalten der einschlägigen Anforderungen für den Einbau und Betrieb, insbesondere nach folgenden Normen:

- ▶ EN ISO 13849-1
- ▶ EN ISO 14119
- ▶ EN IEC 60204-1

Wichtig!

- ▶ Der Anwender trägt die Verantwortung für die korrekte Einbindung des Geräts in ein sicheres Gesamtsystem. Dazu muss das Gesamtsystem z. B. nach EN ISO 13849-1 validiert werden.
- ▶ Wird zur Bestimmung des Performance Levels (PL) das vereinfachte Verfahren nach EN ISO 13849-1:2023, Abschnitt 6.2.3 benutzt, reduziert sich möglicherweise der PL, wenn mehrere Geräte hintereinander geschaltet werden.
- ▶ Eine logische Reihenschaltung sicherer Kontakte ist unter Umständen bis zu PL d möglich. Nähere Informationen hierzu gibt ISO TR 24119.
- ▶ Liegt dem Produkt ein Datenblatt bei, gelten die Angaben des Datenblatts, falls diese von der Betriebsanleitung abweichen.

Der TP-BI verfügt über eine zusätzliche Funktion, die verhindern soll, dass

- ▶ sich Personen im Fall eines Stromausfalls oder bei ausgeschalteter Maschine bei geöffneter Schutztür versehentlich einschließen können
- ▶ die aktivierte Zuhaltung bei einem Stromausfall deaktiviert wird.

Wichtig!

Diese zusätzliche Funktion ist keine Sicherheitsfunktion!

Sicherheitshinweise

⚠ WARNUNG

Lebensgefahr durch unsachgemäßen Einbau oder Umgehen (Manipulation). Sicherheitsbauteile erfüllen eine Personenschutzfunktion.

- ▶ Sicherheitsbauteile dürfen nicht überbrückt, weggedreht, entfernt oder auf andere Weise unwirksam gemacht werden. Beachten Sie hierzu insbesondere die Maßnahmen zur Verringerung der Umgehungsmöglichkeiten nach EN ISO 14119:2013, Abschn. 7.
- ▶ Der Schaltvorgang darf nur durch speziell dafür vorgesehene Betätiger ausgelöst werden.
- ▶ Stellen Sie sicher, dass kein Umgehen durch Ersatzbetätiger stattfindet. Beschränken Sie hierzu den Zugang zu Betätigern und z. B. Schlüsseln für Entriegelungen.
- ▶ Montage, elektrischer Anschluss und Inbetriebnahme ausschließlich durch autorisiertes Fachpersonal, welches über spezielle Kenntnisse im Umgang mit Sicherheitsbauteilen verfügt.

⚠ VORSICHT

Gefahr durch hohe Gehäusetemperatur bei Umgebungstemperaturen größer 40 °C.

- ▶ Schalter gegen Berühren durch Personen oder brennbarem Material schützen.

Beschreibung der Sicherheitsfunktion

Geräte dieser Baureihe verfügen über folgende Sicherheitsfunktionen:

Überwachen der Zuhaltung und der Stellung der Schutzeinrichtung (Verriegelungseinrichtung mit Zuhaltung nach EN ISO 14119)

- ▶ Sicherheitsfunktion (siehe Kapitel Funktion):
 - Bei entsperrter Zuhaltung sind Schaltkontakte der Zuhaltungsüberwachung geöffnet (Überwachung des Sperrmittels).
 - Bei geöffneter Schutzeinrichtung sind Sicherheitskontakte geöffnet.
 - Die Zuhaltung kann nur aktiviert werden, wenn sich der Betätiger im Schalterkopf befindet (Fehlschließesicherung).
- ▶ Sicherheitskennwerte: B_{10D} (siehe Kapitel Technische Daten).

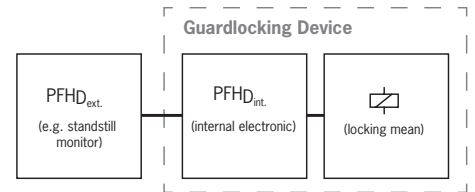
Ansteuern der Zuhaltung

(gilt nur für Zuhaltungen nach dem Ruhestromprinzip)

▶ Sicherheitsfunktion

Bei Einsatz des Geräts als Zuhaltung für den Personenschutz ist es erforderlich die Ansteuerung der Zuhaltung als Sicherheitsfunktion zu betrachten.

Das Sicherheitsniveau der Ansteuerung der Zuhaltung wird vom Gerät (PFH_{Dint}) und von der externen Ansteuerung bestimmt (z. B. PFH_{Dext} des Stillstandswächters).



- ▶ Sicherheitskennwerte: Kategorie , Performance Level , PFH_D (siehe Kapitel Technische Daten).

Funktion

Der Sicherheitschalter ermöglicht das Zuhalten von beweglichen trennenden Schutzeinrichtungen.

Im Schalterkopf befindet sich eine drehbare Schaltwalze, die durch den Zuhaltebolzen blockiert/freigegeben wird.

Beim Einführen/Herausziehen des Betätigers und beim Aktivieren/Entsperren der Zuhaltung wird der Zuhaltebolzen bewegt. Dabei werden die Schaltkontakte betätigt.

Bei blockierter Schaltwalze (Zuhaltung aktiv) kann der Betätiger nicht aus dem Schalterkopf gezogen werden. Konstruktionsbedingt kann die Zuhaltung nur aktiviert werden, wenn die Schutzeinrichtung geschlossen ist (Fehlschließesicherung).

Die Konstruktion des Sicherheitschalters ist so ausgeführt, dass Fehlerausschlüsse auf interne Fehler gemäß EN ISO 13849-2:2013, Tabelle A4, angenommen werden können.

Der Schalter verfügt - zusätzlich zur mechanischen Zuhaltung - über eine Fixierung für den Zuhaltebolzen. Der Zuhaltebolzen wird bei nicht anliegender Betriebsspannung in seiner jeweiligen Stellung gehalten. Erst durch Anlegen der Betriebsspannung wird der Zuhaltebolzen freigegeben.

Bei Unterbrechung der Spannungsversorgung (Betriebsspannung + Steuerspannung) des Schalters oder wenn die Maschine z. B. für Wartungsarbeiten ausgeschaltet ist, wird der Zuhaltebolzen in seiner letzten Stellung gehalten. Damit ist die Schutztür entweder ständig zugehalten oder sie lässt sich beliebig schließen und öffnen, ohne dass der Zuhaltebolzen verriegelt.

Die Stellungsüberwachung der Schutzeinrichtung, und die Zuhaltungsüberwachung erfolgt dabei über das gleiche Schaltelement.

Zuhaltungsüberwachung

Alle Ausführungen verfügen über mindestens einen sicheren Kontakt für die Überwachung der Zuhaltung. Beim Entsperren der Zuhaltung, werden die Kontakte geöffnet.

Ansteuern der Zuhaltung

Beim Ausfall der Ansteuerlektronik für die Zuhaltung werden die Sicherheitskontakte geöffnet.

Sicherheitskennwerte: Siehe Technische Daten.

Türmeldekontakt

Die Ausführungen TP3 verfügen zusätzlich über mindestens einen Türmeldekontakt. Je nach Schaltelement können die Türmeldekontakte zwangsöffnend (Kontakte) oder nicht zwangsöffnend sein.

Beim Öffnen der Schutzeinrichtung werden die Türmeldekontakte betätigt.

Ausführung TP3-BI

(Zuhaltung durch Steuerspannung AUS betätigt und durch Steuerspannung EIN entsperrt)

- Zuhaltung aktivieren: Schutz Einrichtung schließen, Betriebsspannung anlegen
- Zuhaltung entsperren: Betriebs- und Steuerspannung anlegen

Schaltzustände

Die detaillierten Schaltzustände für Ihren Schalter finden Sie in Bild 3. Dort sind alle verfügbaren Schaltelemente beschrieben.

Schutz einrichtung geöffnet

TP3-BI:

Die Sicherheitskontakte \ominus und \boxplus sind geöffnet.

Schutz einrichtung geschlossen und nicht zugehalten

TP3-BI:

Die Sicherheitskontakte \ominus sind geschlossen. Die Sicherheitskontakte \boxplus sind geöffnet.

Schutz einrichtung geschlossen und zugehalten

TP3-BI:

Die Sicherheitskontakte \ominus und \boxplus sind geschlossen.

Auswahl des Betätigers

HINWEIS

- Schäden am Gerät durch ungeeigneten Betätiger. Achten Sie darauf den richtigen Betätiger auszuwählen (siehe Tabelle in Bild 2).
- Achten Sie dabei auch auf den Türradius und die Befestigungsmöglichkeiten (siehe Bild 4).

Es gibt folgende Ausführungen:

- Betätiger Standard für einen zulässigen Nachlauf von 2 mm horizontal und 1,5 mm vertikal.
- Betätiger Nachlauf für einen vergrößerten zulässigen Nachlauf von 7 mm (horizontal) und für Ausführungen mit Einführtrichter.

Manuelles Entsperren

In einigen Situationen ist es erforderlich, die Zuhaltung manuell zu entsperren (z. B. bei Störungen oder im Notfall). Nach dem Entsperren sollte eine Funktionsprüfung durchgeführt werden.

Weitere Informationen finden Sie in der Norm EN ISO 14119:2013, Abschn. 5.7.5.1. Das Gerät kann folgende Entsperrfunktionen besitzen:

Hilfsentriegelung

Bei Funktionsstörungen kann mit der Hilfsentriegelung die Zuhaltung, unabhängig vom Zustand des Magnets, entsperrt werden.

Beim Betätigen der Hilfsentriegelung werden die Kontakte \boxplus geöffnet. Mit diesen Kontakten muss ein Stoppbefehl erzeugt werden.

Hilfsentriegelung betätigen

1. Sicherungsschraube herausdrehen.
 2. Hilfsentriegelung mit Schraubendreher in Pfeilrichtung auf \boxplus drehen.
- ➔ Die Zuhaltung ist entsperrt

Wichtig!

- Beim manuellen Entsperren darf der Betätiger nicht unter Zugspannung stehen.
- Zur Sicherung gegen Manipulation muss die Hilfsentriegelung vor Inbetriebnahme des Schalters versiegelt werden (z. B. durch Sicherungslack).
- Die Sicherungsschraube muss nach der Montage und nach jedem Gebrauch der Hilfsentriegelung wieder eingeschraubt und versiegelt werden (z. B. durch Sicherungslack). Anzugsdrehmoment 0,5 Nm.

Montage

HINWEIS

Geräteschäden durch falschen Anbau und ungeeignete Umgebungsbedingungen

- Sicherheitsschalter und Betätiger dürfen nicht als Anschlag verwendet werden.
- Beachten Sie EN ISO 14119:2013, Abschnitte 5.2 und 5.3, zur Befestigung des Sicherheitsschalters und des Betätigers.
- Beachten Sie EN ISO 14119:2013, Abschnitt 7, zur Verringerung von Umgehungsmöglichkeiten einer Verriegelungseinrichtung
- Schützen Sie den Schalterkopf vor Beschädigung sowie vor eindringenden Fremdkörpern wie Spänen, Sand, Strahlmitteln usw.
- Die angegebene IP-Schutzart gilt nur, bei korrekt angezogenen Gehäuseschrauben, Leitungseinführungen und Steckverbindern. Anzugsdrehmomente beachten.
- Die Sicherungsschraube der Hilfsentriegelung muss vor Inbetriebnahme versiegelt werden. (z. B. durch Sicherungslack).

Umstellen der Betätigungsrichtung

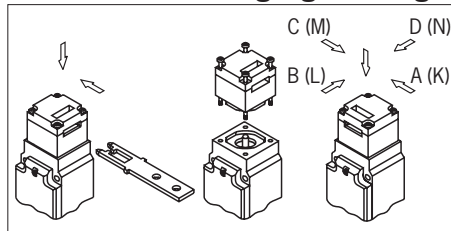


Bild 1: Umstellen der Betätigungsrichtung

1. Schrauben am Betätigerkopf lösen.
2. Gewünschte Richtung einstellen.
3. Schrauben mit 0,8 Nm anziehen.
4. Nicht benutzten Betätigungsschlitz mit beiliegender Schlitzabdeckung verschließen.

Elektrischer Anschluss

⚠ WARNUNG

Verlust der Sicherheitsfunktion durch falschen Anschluss.

- Für Sicherheitsfunktionen nur sichere Kontakte (\ominus und \boxplus) verwenden.
- Bei der Auswahl von Isolationsmaterial bzw. Anschlusslitzen auf die erforderliche Temperaturbeständigkeit sowie mechanische Belastbarkeit achten!
- Isolieren Sie die Einzeldrähte mit einer Länge von 6^{+1} mm ab, um einen sicheren Kontakt zu gewährleisten.

Anwendung des Sicherheitsschalters als Zuhaltung für den Personenschutz

Es muss mindestens ein Kontakt \boxplus verwendet werden. Dieser signalisiert den Zustand der Zuhaltung (Kontaktbelegung siehe Bild 3).

Anwendung des Sicherheitsschalters als Zuhaltung für den Prozessschutz

Es muss mindestens ein Kontakt \ominus verwendet werden. Es können auch Kontakte mit dem Symbol \boxplus verwendet werden (Kontaktbelegung siehe Bild 3).

Für Geräte mit Steckverbinder gilt:

- Auf Dichtheit des Steckverbinders achten.

Funktionsprüfung

⚠ WARNUNG

Tödliche Verletzung durch Fehler während der Funktionsprüfung.

- Stellen Sie vor der Funktionsprüfung sicher, dass sich keine Personen im Gefahrenbereich befinden.
- Beachten Sie die geltenden Vorschriften zur Unfallverhütung.

Überprüfen Sie nach der Installation und nach jedem Fehler die korrekte Funktion des Geräts.

Gehen Sie dabei folgendermaßen vor:

Mechanische Funktionsprüfung

Der Betätiger muss sich leicht in den Betätigerkopf einführen lassen. Zur Prüfung Schutz einrichtung mehrmals schließen. Vorhandene manuelle Entriegelungen (außer Hilfsentriegelung) müssen ebenfalls auf deren Funktion geprüft werden.

Elektrische Funktionsprüfung

1. Betriebsspannung einschalten.
 2. Alle Schutz einrichtungen schließen und Zuhaltung aktivieren.
 - ➔ Die Maschine darf nicht selbständig anlaufen.
 - ➔ Die Schutz einrichtung darf sich nicht öffnen lassen.
 3. Maschinenfunktion starten.
 - ➔ Die Zuhaltung darf sich nicht entsperren lassen, solange die gefährliche Maschinenfunktion aktiv ist.
 4. Maschinenfunktion stoppen und Zuhaltung entsperren.
 - ➔ Die Schutz einrichtung muss so lange zugehalten bleiben, bis kein Verletzungsrisiko mehr besteht (z. B. durch nachlaufende Bewegungen).
 - ➔ Maschinenfunktion darf sich nicht starten lassen, solange die Zuhaltung entsperrt ist.
- Wiederholen Sie die Schritte 2 - 4 für jede Schutz einrichtung einzeln.

Funktionsprüfung Bi-State

1. Betriebsspannung einschalten und Schutz einrichtung schließen.
 2. Betriebsspannung abschalten.
 - ➔ Die Schutz einrichtung darf sich nicht öffnen lassen.
 3. Betriebsspannung einschalten.
 4. Zuhaltung deaktivieren (Steuerspannung einschalten) und Schutz einrichtung öffnen.
 5. Betriebsspannung abschalten.
 - ➔ Die Schutz einrichtung muss sich beliebig schließen und öffnen lassen.
- Wiederholen Sie die Funktionsprüfung für jede Schutz einrichtung einzeln.

Kontrolle und Wartung

⚠️ WARNUNG

Gefahr von schweren Verletzungen durch den Verlust der Sicherheitsfunktion.

- ▶ Bei Beschädigung oder Verschleiß muss der gesamte Schalter mit Betätiger ausgetauscht werden. Der Austausch von Einzelteilen oder Baugruppen ist nicht zulässig.
- ▶ Überprüfen Sie in regelmäßigen Abständen und nach jedem Fehler die korrekte Funktion des Geräts. Hinweise zu möglichen Zeitintervallen entnehmen Sie der EN ISO 14119:2013, Abschnitt 8.2.

Um eine einwandfreie und dauerhafte Funktion zu gewährleisten, sind folgende Kontrollen erforderlich:

- ▶ einwandfreie Schaltfunktion
- ▶ sichere Befestigung aller Bauteile
- ▶ Beschädigungen, starke Verschmutzung, Ablagerungen und Verschleiß
- ▶ Dichtheit der Kabeleinführung
- ▶ gelockerte Leitungsanschlüsse bzw. Steckverbinder.

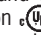
Info: Das Baujahr ist in der unteren, rechten Ecke des Typschilds ersichtlich.

Haftungsausschluss und Gewährleistung

Wenn die o. g. Bedingungen für den bestimmungsgemäßen Gebrauch nicht eingehalten werden oder wenn die Sicherheitshinweise nicht befolgt werden oder wenn etwaige Wartungsarbeiten nicht wie gefordert durchgeführt werden, führt dies zu einem Haftungsausschluss und dem Verlust der Gewährleistung.

Hinweise zu US

Für Geräte mit Steckverbinder gilt:

Für den Einsatz und die Verwendung gemäß den Anforderungen von  US muss eine Class 2 Spannungsversorgung nach UL1310 verwendet werden. Am Einsatzort installierte Anschlussleitungen von Sicherheitsschaltern müssen räumlich von beweglichen und fest installierten Leitungen und nicht isolierten aktiven Teilen anderer Anlagenteile, die mit einer Spannung von über 150 V arbeiten, so getrennt werden, dass ein ständiger Abstand von 50,8 mm eingehalten wird. Es sei denn, die beweglichen Leitungen sind mit geeigneten Isoliermaterialien versehen, die eine gleiche oder höhere Spannungsfestigkeit gegenüber den anderen relevanten Anlagenteilen besitzen.

Konformitätserklärung

Das Produkt erfüllt die Anforderungen der Maschinenrichtlinie 2006/42/EG.

Die EU-Konformitätserklärung finden Sie unter www.euchner.de. Geben Sie dazu die Bestellnummer Ihres Geräts in die Suche ein. Unter **Downloads** ist das Dokument verfügbar.

Service

Wenden Sie sich im Servicefall an:
EUCHNER GmbH + Co. KG
Kohlhammerstraße 16
70771 Leinfelden-Echterdingen
Deutschland

Servicetelefon:

+49 711 7597-500

E-Mail:

support@euchner.de

Internet:

www.euchner.de

Technische Daten

Parameter	Wert	
Gehäusewerkstoff	Glasfaserverstärkter Thermoplast	
Schutzart		
TP...SR11	IP65	
TP...SM12	IP67	
Mechanische Lebensdauer	1 x 10 ⁶ Schaltspiele	
Umgebungstemperatur	-20 ... +55 °C	
Verschmutzungsgrad (extern, nach EN IEC 60947-1)	3 (Industrie)	
Einbaulage	beliebig	
Anfahrgeschwindigkeit max.	20 m/min	
Auszugskraft (nicht zugehalten)	20 N	
Rückhaltekraft	10 N	
Betätigungskraft max.	10 N	
Betätigungshäufigkeit	1200/h	
Schaltprinzip	Schleichschaltglied	
Kontaktwerkstoff	Silberlegierung hauchvergoldet	
Anschlussart		
TP...SR11	Steckverbinder SR11, 11-polig+PE (PE nicht angeschlossen)	
TP...SM12	Steckverbinder SM12, 12-polig	
Bemessungsisolationsspannung		
TP...SR11	U _i = 50 V	
TP...SM12	U _i = 30 V	
Bemessungsstoßspannungsfestigkeit		
TP...SR11/TP...SM12	U _{imp} = 1,5 kV	
Bedingter Kurzschlussstrom	100 A	
Schaltspannung min. bei 10 mA	12 V	
Gebrauchskategorie nach EN IEC 60947-5-1		
TP...SR11	AC-15 4 A 50 V / DC-13 4 A 24 V	
TP...SM12	AC-15 1 A 24 V / DC-13 1 A 24 V	
Schaltstrom min. bei 24 V	1 mA	
Kurzschlusschutz (Steuersicherung) nach EN IEC 60269-1		
TP...SR11	4 A gG	
TP...SM12	1 A gG	
Konv. thermischer Strom I _{th}		
TP...SR11	4 A	
TP...SM12	1 A	
Magnetbetriebsspannung/Magnetleistung		
TP...024	AC/DC 24 V (+10%/-15%) 8 W	
Einschaltdauer ED	100 %	
Zuhaltekraft	F _{max}	F _{zh}
BETAETIGER-P-...		
RADIUSBETAETIGER-P-...	1300 N	1000 N
Kennwerte nach EN ISO 13849-1		
Überwachung der Zuhaltung und der Stellung der Schutzeinrichtung		
B _{10D} bei DC-13 100 mA/24 V	3 x 10 ⁶	
Ansteuerung der Zuhaltung (gilt nur für Zuhaltungen nach dem Ruhestromprinzip)		
PFH _b	4,23 x 10 ⁶	
Kategorie	B	
Performance Level PL	b	

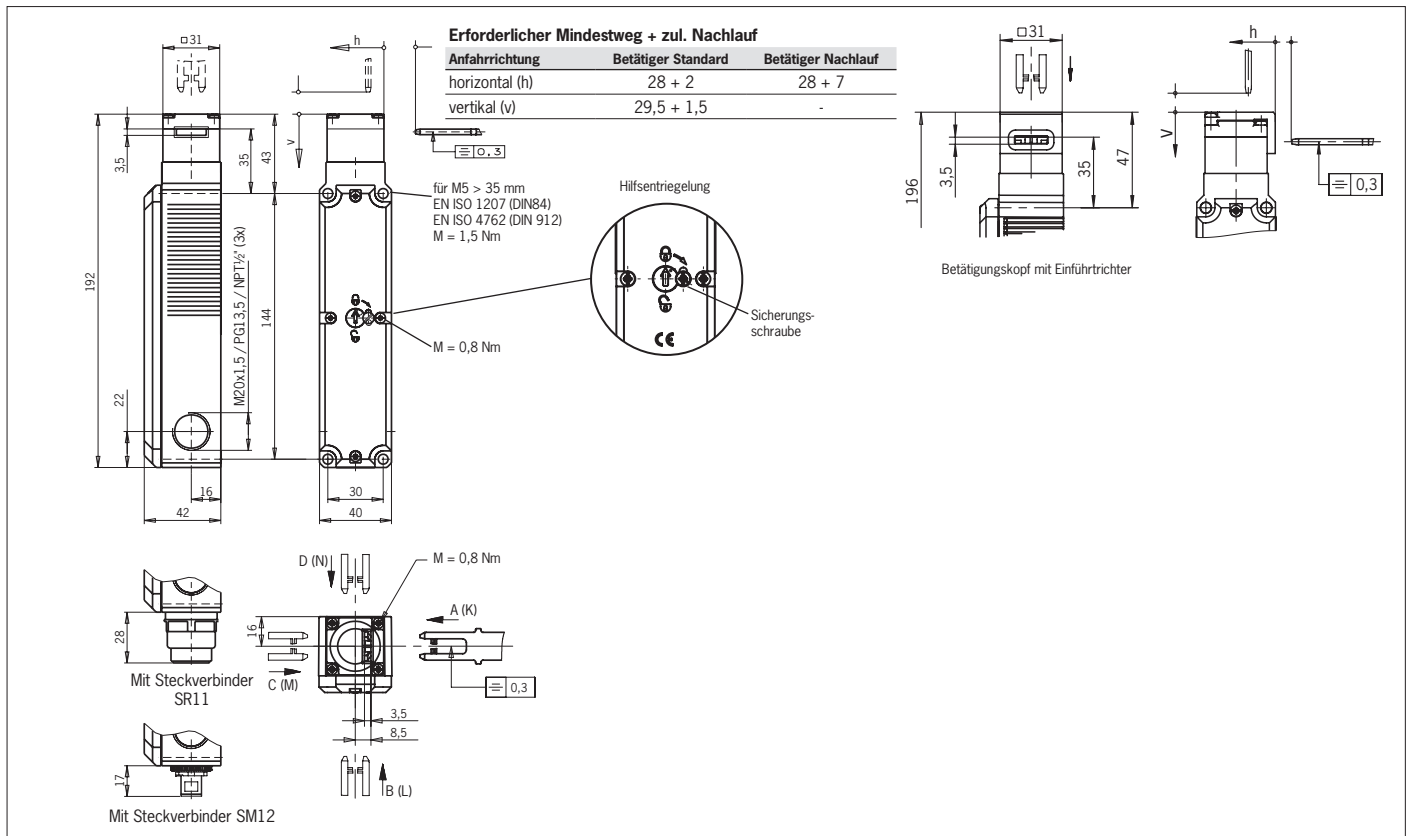


Bild 2: Maßzeichnung TP-BI...

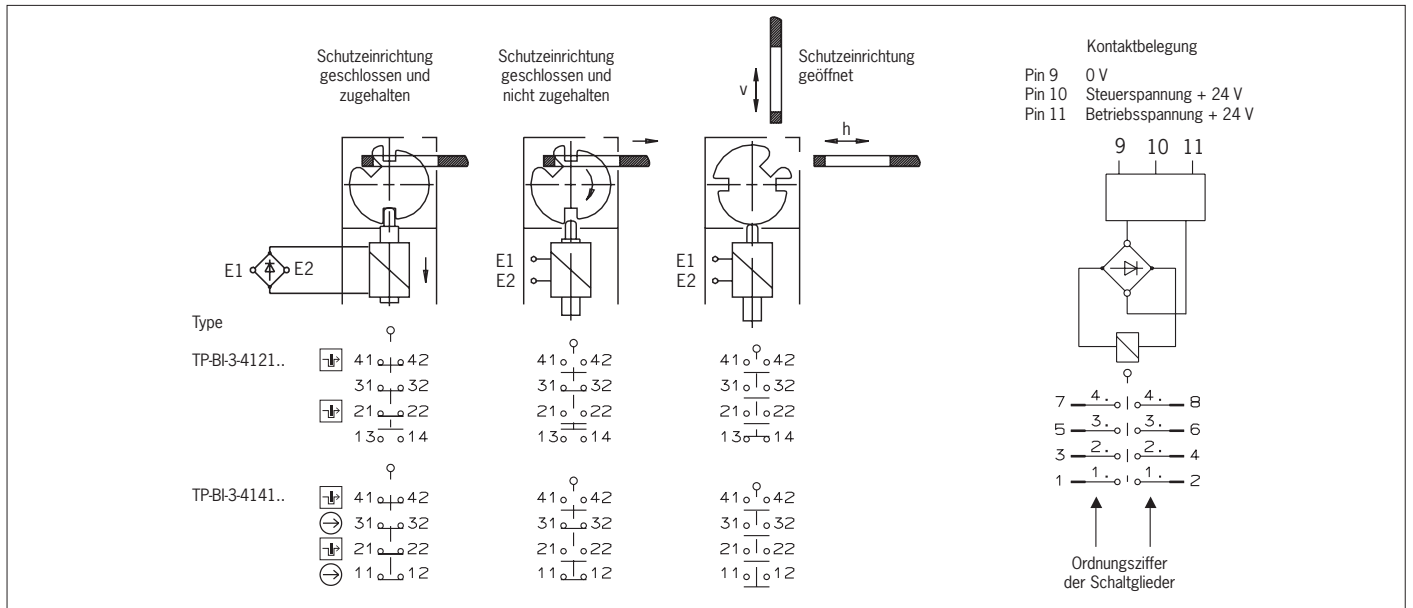


Bild 3: Schaltelemente und Schaltfunktionen

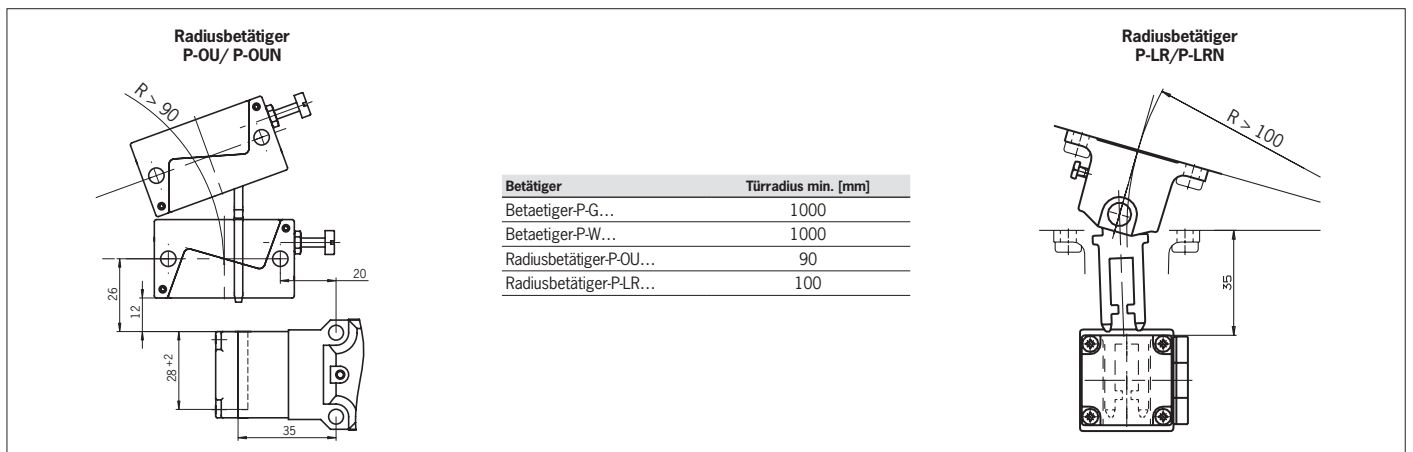


Bild 4: Minimale Türradien