

Gültigkeit





Diese Betriebsanleitung gilt für alle Sicherheitsschalter TZ...AS1. Diese Betriebsanleitung bildet zusammen mit dem Dokument *Sicherheitsinformation* sowie einem ggf. verfügbaren Datenblatt die vollständige Benutzerinformation für Ihr Gerät.

Wichtig!

Beachten Sie, dass Sie die für Ihre Produktversion gültige Betriebsanleitung verwenden. Bei Fragen wenden Sie sich an den EUCHNER Service.

Ergänzende Dokumente

Die Gesamtdokumentation für dieses Gerät besteht aus folgenden Dokumenten:

Dokumenttitel (Dokumentnummer)	Inhalt	
Sicherheitsinformation (2525460)	Grundlegende Sicherheitsinformationen	
Betriebsanleitung (2086963)	(dieses Dokument)	
Konformitätserklärung	Konformitätserklärung	
Ggf. Ergänzungen zur Betriebsanleitung	Ggf. zugehörige Ergänzungen zur Betriebsanleitung oder Datenblätter berücksichtigen.	

Wichtig!

Lesen Sie immer alle Dokumente durch, um einen vollständigen Überblick für die sichere Installation, Inbetriebnahme und Bedienung des Geräts zu bekommen. Die Dokumente können unter www.euchner.de heruntergeladen werden. Geben Sie hierzu die Dok. Nr. oder die Bestellnummer des Geräts in die Suche ein.

Bestimmungsgemäßer Gebrauch

EUCHNER Sicherheitsschalter der Baureihe TZ...AS1 werden als Slave am Sicherheitsbus AS-Interface Safety at Work betrieben und arbeiten als Verriegelungseinrichtungen mit Zuhaltung (Bauart 2). Der Betätiger besitzt eine geringe Codierungsstufe. In Verbindung mit einer beweglichen trennenden Schutz-einrichtung und der Maschinensteuerung verhindert dieses Sicherheitsbauteil, dass die Schutz-einrichtung geöffnet werden kann, solange eine gefährliche Maschinenfunktion ausgeführt wird.

Das bedeutet:

- ▶ Einschaltbefehle, die eine gefährliche Maschinenfunktion hervorrufen, dürfen erst dann wirksam werden, wenn die Schutz-einrichtung geschlossen und zugehalten ist.
- ▶ Die Zuhaltung darf erst dann entsperrt werden, wenn die gefährliche Maschinenfunktion beendet ist.
- ▶ Das Schließen und Zuhalten einer Schutz-einrichtung darf kein selbstständiges Anlaufen einer gefährlichen Maschinenfunktion hervorrufen. Hierzu muss ein separater Startbefehl erfolgen. Ausnahmen hierzu siehe EN ISO 12100 oder relevante C-Normen.

Geräte dieser Baureihe eignen sich auch für den Prozessschutz.

Vor dem Einsatz des Geräts ist eine Risikobeurteilung an der Maschine durchzuführen z. B. nach folgenden Normen:

- ▶ EN ISO 13849-1
- ▶ EN ISO 12100
- ▶ EN IEC 62061

Zum bestimmungsgemäßen Gebrauch gehört das Einhalten der einschlägigen Anforderungen für den Einbau und Betrieb, insbesondere nach folgenden Normen:

- ▶ EN ISO 13849-1
- ▶ EN ISO 14119
- ▶ EN IEC 60204-1

Wichtig!

▶ Der Anwender trägt die Verantwortung für die korrekte Einbindung des Geräts in ein sicheres Gesamtsystem. Dazu muss das Gesamtsystem z. B. nach EN ISO 13849-1 validiert werden.

▶ Wird zur Bestimmung des Performance Levels (PL) das vereinfachte Verfahren nach EN ISO 13849-1:2023, Abschnitt 6.2.3 benutzt, reduziert sich möglicherweise der PL, wenn mehrere Geräte hintereinander geschaltet werden.

▶ Liegt dem Produkt ein Datenblatt bei, gelten die Angaben des Datenblatts, falls diese von der Betriebsanleitung abweichen.

Sicherheitshinweise

⚠ WARNUNG

Lebensgefahr durch unsachgemäßen Einbau oder Umgehen (Manipulation). Sicherheitsbauteile erfüllen eine Personenschutz-Funktion.

▶ Sicherheitsbauteile dürfen nicht überbrückt, weggedreht, entfernt oder auf andere Weise unwirksam gemacht werden. Beachten Sie hierzu insbesondere die Maßnahmen zur Verringerung der Umgehungsmöglichkeiten nach EN ISO 14119:2013, Abschn. 7.

▶ Der Schaltvorgang darf nur durch speziell dafür vorgesehene Betätiger ausgelöst werden.

▶ Stellen Sie sicher, dass kein Umgehen durch Ersatzbetätiger stattfindet. Beschränken Sie hierzu den Zugang zu Betätigern und z. B. Schlüsseln für Entriegelungen.

▶ Ein komplettes sicherheitsgerichtetes System besteht in der Regel aus mehreren Meldegeräten, Sensoren, Auswerteeinheiten und Konzepten für sichere Abschaltungen. Der Hersteller einer Maschine oder Anlage ist für die korrekte und sichere Gesamtfunktion verantwortlich.

▶ Alle Sicherheitshinweise und Vorgaben der Betriebsanleitung des verwendeten AS-Interface Sicherheitsmonitors müssen eingehalten werden.

▶ Montage, elektrischer Anschluss und Inbetriebnahme ausschließlich durch autorisiertes Fachpersonal, welches über spezielle Kenntnisse im Umgang mit Sicherheitsbauteilen verfügt.

⚠ VORSICHT

Gefahr durch hohe Gehäusetemperatur bei Umgebungstemperaturen größer 40 °C.

▶ Schalter gegen Berühren durch Personen oder brennbarem Material schützen.

Funktion

Der Sicherheitsschalter ermöglicht das Zuhalten von beweglichen trennenden Schutz-einrichtungen.

Im Schalterkopf befindet sich eine drehbare Schaltwalze, die durch den Zuhaltebolzen blockiert/freigegeben wird.

Beim Einführen/Herausziehen des Betätigers und beim Aktivieren/Entsperren der Zuhaltung wird der Zuhaltebolzen bewegt. Dabei werden die Schaltkontakte betätigt.

Bei blockierter Schaltwalze (Zuhaltung aktiv) kann der Betätiger nicht aus dem Schalterkopf gezogen werden. Konstruktionsbedingt kann die Zuhaltung nur aktiviert werden, wenn die Schutz-einrichtung geschlossen ist (Fehlschließ-sicherung).

Die Stellungsüberwachung der Schutz-einrichtung und die Verriegelungsüberwachung erfolgt dabei über zwei getrennte Schaltelemente (Türüberwachungs-kontakt SK und Magnetüberwachungskontakt ÜK).

Bei geschlossener Schutz-einrichtung und wirksamer Zuhaltung sendet jeder TZ...AS1 über den AS-Interface Bus eine schalterspezifische unverwechselbare Sicherheits-Codefolge mit 8 x 4 bit. Diese Codefolge wird von einem AS-Interface Sicherheitsmonitor ausgewertet. Der Zwangsöffner SK zur Türüberwachung wird über die AS-Interface Eingangsbits D0 und D1 abgebildet. Der Magnetüberwachungskontakt ÜK über die AS-Interface Eingangsbits D2 und D3.

Der Sicherheitsschalter muss im AS-Interface Sicherheitsmonitor entsprechend konfiguriert werden (siehe Betriebsanleitung des verwendeten AS-Interface Sicherheitsmonitors und Zustandstabelle).

Die Konstruktion des Sicherheitsschalters ist so ausgeführt, dass Fehlerausschlüsse auf interne Fehler gemäß EN ISO 13849 2:2013, Tabelle A4, angenommen werden können.

Ausführung TZ1...AS1

(Zuhaltung durch Federkraft betätigt und durch Energie EIN entsperrt)

Wichtig!

Zum Personenschutz vor nachlaufenden gefährlichen Bewegungen, kann zusätzlich die schwarze AS-Interface Leitung (Hilfsenergie), die zur AS-Interface Verteilerbox führt, an die der Schalter angeschlossen ist, über einen Stillstandswächter oder über die sichere Einschaltverzögerung eines zweikanaligen AS-Interface Sicherheitsmonitors geschaltet werden (z.B. Türzuhalten über Verzögerungszeit).

▶ Zuhaltung aktivieren: Schutz-einrichtung schließen, keine Spannung am Magnet und/oder AS-Interface Ausgangsbit D0 löschen

▶ Zuhaltung entsperren: Spannung an Magnet anlegen und AS-Interface Ausgangsbit D0 setzen

Die durch Federkraft betätigte Zuhaltung arbeitet nach dem Ruhestromprinzip. Bei Unterbrechung der Spannung am Magnet bleibt die Zuhaltung aktiv und die Schutz-einrichtung kann nicht unmittelbar geöffnet werden.

Ist die Schutz-einrichtung bei Unterbrechung der Spannungsversorgung geöffnet und wird dann geschlossen, wird die Zuhaltung aktiviert. Das kann dazu führen, dass Personen unbeabsichtigt eingeschlossen werden.

Ausführung TZ2...AS1

(Zuhaltung durch Energie EIN betätigt und durch Federkraft entsperrt)

Wichtig!

▶ Zuhaltungen nach dem Arbeitsstromprinzip sind nicht für den Personenschutz vorgesehen.

▶ Der Einsatz als Zuhaltung für den Personenschutz ist nur in Sonderfällen nach strenger Bewertung des Unfallrisikos möglich (siehe EN ISO 14119:2013, Abschn. 5.7.1!)

▶ Zuhaltung aktivieren: Spannung an Magnet anlegen und AS-Interface Ausgangsbit D0 setzen

▶ Zuhaltung entsperren: Spannung vom Magnet trennen oder AS-Interface Ausgangsbit D0 löschen

Die durch Magnetkraft betätigte Zuhaltung arbeitet nach dem Arbeitsstromprinzip. Bei Unterbrechung der Spannung am Magnet, wird die Zuhaltung entsperrt und die Schutz-einrichtung kann unmittelbar geöffnet werden!

Schaltzustände

Die detaillierten Schaltzustände und Codefolgen für Ihren Schalter finden Sie in der Zustandstabelle.

Auswahl des Betätigers

HINWEIS

▶ Schäden am Gerät durch ungeeigneten Betätiger. Achten Sie darauf den richtigen Betätiger auszuwählen.

▶ Achten Sie dabei auch auf den Türradius und die Befestigungsmöglichkeiten (siehe Bild 5).

Manuelles Entsperren

In einigen Situationen ist es erforderlich, die Zuhaltung manuell zu entsperren (z. B. bei Störungen oder im Notfall). Nach dem Entsperren sollte eine Funktionsprüfung durchgeführt werden.

Weitere Informationen finden Sie in der Norm EN ISO 14119:2013, Abschn. 5.7.5.1. Das Gerät kann folgende Entsperrfunktionen besitzen:

Hilfsentriegelung

Bei Funktionsstörungen kann mit der Hilfsentriegelung die Zuhaltung, unabhängig vom Zustand des Magnets, entsperrt werden.

Bei betätigter Hilfsentriegelung wird die Halbfolge gesendet.

Hilfsentriegelung betätigen

1. Sicherungsschraube herausdrehen.
 2. Hilfsentriegelung mit Schraubendreher in Pfeilrichtung auf drehen.
- ➔ Die Zuhaltung ist entsperrt

Wichtig!

- ▶ Beim manuellen Entsperrern darf der Betätiger nicht unter Zugspannung stehen.
- ▶ Zur Sicherung gegen Manipulation muss die Hilfsentriegelung vor Inbetriebnahme des Schalters verplombt werden.
- ▶ Die Hilfsentriegelung nach Gebrauch rückstellen und die Verschlusschraube eindrehen (Anzugsdrehmoment 0,5 Nm).
- ▶ Die Plombierung mit einer neuen Plombe wieder herstellen.

Schlüsselhilfsentriegelung/ Hilfsentriegelung mit Dreikant

Funktion wie bei Hilfsentriegelung.

Wichtig!

- ▶ Beim manuellen Entsperrern darf der Betätiger nicht unter Zugspannung stehen.

Fluchtentriegelung

Ermöglicht das Öffnen einer zugehaltenen Schutz-einrichtung ohne Hilfsmittel aus dem Gefahrenbereich.

Wichtig!

- ▶ Die Fluchtentriegelung muss aus dem Inneren des geschützten Bereichs ohne Hilfsmittel von Hand betätigt werden können.
- ▶ Die Fluchtentriegelung darf von außen nicht erreichbar sein.
- ▶ Beim manuellen Entsperrern darf der Betätiger nicht unter Zugspannung stehen.
- ▶ Die Fluchtentriegelung erfüllt die Anforderungen der Kategorie B nach EN ISO 13849-1.

Bei betätigter Fluchtentriegelung wird die Halbfolge gesendet.

Notentsperrung

Ermöglicht das Öffnen einer zugehaltenen Schutz-einrichtung ohne Hilfsmittel von außerhalb des Gefahrenbereichs.

Wichtig!

- ▶ Die Notentsperrung muss außerhalb des geschützten Bereichs ohne Hilfsmittel von Hand betätigt werden können.
- ▶ Die Notentsperrung muss eine Kennzeichnung besitzen, dass sie nur im Notfall betätigt werden darf.
- ▶ Beim manuellen Entsperrern darf der Betätiger nicht unter Zugspannung stehen.
- ▶ Die Entsperrfunktion erfüllt alle weiteren Anforderungen aus der EN ISO 14119.
- ▶ Die Notentsperrung erfüllt die Anforderungen der Kategorie B nach EN ISO 13849-1.

Bei betätigter Notentsperrung wird die Halbfolge gesendet.

Montage

HINWEIS

Geräteschäden durch falschen Anbau und ungeeignete Umgebungsbedingungen

- ▶ Sicherheitsschalter und Betätiger dürfen nicht als Anschlag verwendet werden.
- ▶ Beachten Sie EN ISO 14119:2013, Abschnitte 5.2 und 5.3, zur Befestigung des Sicherheitsschalters und des Betätigers.
- ▶ Beachten Sie EN ISO 14119:2013, Abschnitt 7, zur Verringerung von Umgehungsmöglichkeiten einer Verriegelungseinrichtung.
- ▶ Schützen Sie den Schalterkopf vor Beschädigung sowie vor eindringenden Fremdkörpern wie Spänen, Sand, Strahlmitteln usw.
- ▶ Die angegebene IP-Schutzart gilt nur bei korrekt angezogenen Gehäuseschrauben, Leitungseinführungen und Steckverbindern. Anzugsdrehmomente beachten.
- ▶ Die Verschlusschraube der Hilfsentriegelung muss vor Inbetriebnahme verplombt werden.

Umstellen der Betätigungsrichtung

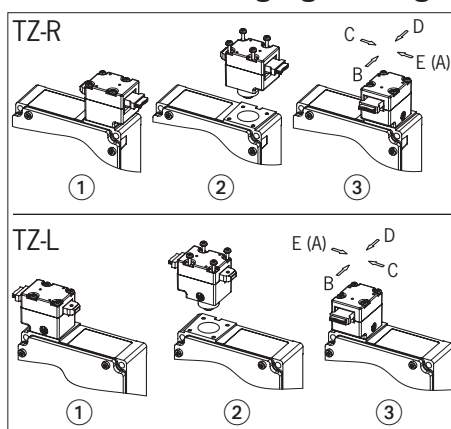


Bild 1: Umstellen der Betätigungsrichtung

1. Betätiger in Betätigungskopf einführen.
2. Schrauben am Betätigungskopf lösen.
3. Gewünschte Richtung einstellen.
4. Schrauben mit 1,2 Nm anziehen.

Elektrischer Anschluss

Der Anschluss des Sicherheitsschalters an das Bussystem erfolgt mit einem 4-poligen Anschlusskabel mit M12-Steckverbinder über eine passive AS-Interface Verteilerbox mit gelbem und schwarzem AS-Interface Kabel.

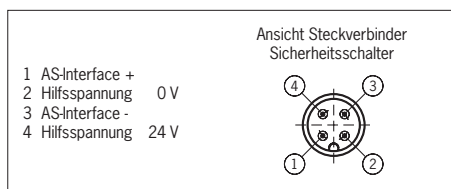


Bild 2: Anschlussbelegung M12-Steckverbinder

Für Geräte mit Steckverbinder gilt:

- ▶ Auf Dichtheit des Steckverbinders achten.

Inbetriebnahme

Einstellen der AS-Interface Adresse

Das Einstellen der Adresse ist vor oder nach der Montage möglich.

Die AS-Interface Adresse des Sicherheitsschalters wird mit einem AS-Interface Programmiergerät eingestellt. Adresse 1 bis 31 ist gültig.

Dazu wird das Programmiergerät mit einem Programmierkabel an den M12-Steckverbinder des Sicherheitsschalters angeschlossen.

Auslieferungszustand ist die Adresse 0 (im Betrieb leuchtet die AS-Interface LED Fault!).

Konfiguration im AS-Interface Sicherheitsmonitor

(siehe Betriebsanleitung AS-Interface Sicherheitsmonitor und Zustandstabelle)

Der Sicherheitsschalter wird im AS-Interface Sicherheitsmonitor mit der eingestellten AS-Interface Adresse z.B. wie folgt konfiguriert:

- ▶ Zweikanalig abhängig
- ▶ Synchronisationszeit = unendlich ∞

In dieser Betriebsart ist nach Entsperrern der Zuhaltung, vor jedem Wiederanlauf, das Öffnen der Schutzeinrichtung erforderlich.

- ▶ Zweikanalig unabhängig

Die Zuhaltung wird über die Ansteuerung des Ausgang D0 geöffnet bzw. geschlossen. Bei offener Zuhaltung schaltet der Sicherheitskreis ab. Die Tür muss nicht geöffnet werden. Die Sicherheit ist wieder gegeben, wenn die Zuhaltung geschlossen wird.

Die Zweikanaligkeit und der Türkontakt werden in dieser Konfiguration nicht getestet. Für eine Testung müssen außerhalb des Monitors zusätzliche Maßnahmen ergriffen werden.

- ▶ Zweikanalig bedingt abhängig

- ▶ Unabhängig: In-1

Die Zuhaltung wird über die Ansteuerung des Ausgang D0 geöffnet bzw. geschlossen. Bei offener Zuhaltung schaltet der Sicherheitskreis ab. Die Tür muss nicht geöffnet werden. Die Sicherheit ist wieder gegeben, wenn die Zuhaltung geschlossen wird.

Eine Fehlfunktion des Schalters wird überwacht.

Wird beim federkraftverriegelten Sicherheitsschalter TZ1..AS1 in der Betriebsart Türzuhalten über Verzögerungszeit über den zweiten Freischaltkontakt eines zweikanaligen Sicherheitsmonitors und eine SPS der Zuhaltmagnet eingeschaltet (entsperrt), muss folgendes beachtet werden:

- ▶ Das Abschalten des Zuhaltmagneten durch den Monitor allein ist nicht möglich.

Die Steuerung (SPS) muss deshalb über den AS-Interface Ausgang D0 = 0 den Zuhaltmagnet in die Sperrstellung abschalten, um die Einschaltbedingungen für den ersten Freigabekreis wieder herzustellen.

- ▶ Damit der Zuhaltmagnet durch den zweiten Sicherheitsausgang des Monitors entsperrt werden kann, muss der AS-Interface Ausgang mit D0 = 1 eingeschaltet werden.

Meldesignale (nicht sicherheitsrelevant)

Der Zustand der AS-Interface Eingangsbits D0 und D1 zur Türüberwachung und der AS-Interface Eingangsbits D2 und D3 zur Magnetüberwachung kann auch durch die Steuerung (SPS) abgefragt werden (siehe Betriebsanleitung AS-Interface Sicherheitsmonitor).

LED-Anzeigen

Der AS-Interface Buszustand wird über zwei LEDs (Power, Fault) angezeigt.

Zwei zusätzliche LEDs können über den AS-Interface Bus, z.B. zur Anzeige der Meldesignale, geschaltet werden (siehe Meldesignale und technische Daten).

Funktionsprüfung

⚠️ WARNUNG

Tödliche Verletzung durch Fehler während der Funktionsprüfung.

- ▶ Stellen Sie vor der Funktionsprüfung sicher, dass sich keine Personen im Gefahrenbereich befinden.
- ▶ Beachten Sie die geltenden Vorschriften zur Unfallverhütung.

Überprüfen Sie nach der Installation und nach jedem Fehler die korrekte Funktion des Geräts.

Gehen Sie dabei folgendermaßen vor:

Mechanische Funktionsprüfung

Der Betätiger muss sich leicht in den Betätigungskopf einführen lassen. Zur Prüfung Schutz einrichtung mehrmals schließen. Vorhandene manuelle Entriegelungen (außer Hilfsentriegelung) müssen ebenfalls auf deren Funktion geprüft werden.

Elektrische Funktionsprüfung

1. Betriebsspannung einschalten.
2. Alle Schutz einrichtungen schließen und Zuhaltung aktivieren.
 - ➔ Die Maschine darf nicht selbständig anlaufen.
 - ➔ Die Schutz einrichtung darf sich nicht öffnen lassen.
3. Maschinenfunktion starten.
 - ➔ Die Zuhaltung darf sich nicht entsperren lassen, solange die gefährliche Maschinenfunktion aktiv ist.
4. Maschinenfunktion stoppen und Zuhaltung entsperren.
 - ➔ Die Schutz einrichtung muss so lange zugehalten bleiben, bis kein Verletzungsrisiko mehr besteht (z. B. durch nachlaufende Bewegungen).
 - ➔ Maschinenfunktion darf sich nicht starten lassen, solange die Zuhaltung entsperrt ist.

Wiederholen Sie die Schritte 2 - 4 für jede Schutz einrichtung einzeln.

Kontrolle und Wartung

⚠️ WARNUNG

Gefahr von schweren Verletzungen durch den Verlust der Sicherheitsfunktion.

- ▶ Bei Beschädigung oder Verschleiß muss der gesamte Schalter mit Betätiger ausgetauscht werden. Der Austausch von Einzelteilen oder Baugruppen ist nicht zulässig.
- ▶ Überprüfen Sie in regelmäßigen Abständen und nach jedem Fehler die korrekte Funktion des Geräts. Hinweise zu möglichen Zeitintervallen entnehmen Sie der EN ISO 14119:2013, Abschnitt 8.2.

Um eine einwandfreie und dauerhafte Funktion zu gewährleisten, sind folgende Kontrollen erforderlich:

- ▶ einwandfreie Schaltfunktion
- ▶ sichere Befestigung aller Bauteile
- ▶ Beschädigungen, starke Verschmutzung, Ablagerungen und Verschleiß
- ▶ Dichtheit der Kabeleinführung
- ▶ gelockerte Leitungsanschlüsse bzw. Steckverbinder.

Info: Das Baujahr ist in der unteren, rechten Ecke des Typschilds ersichtlich.

Haftungsausschluss und Gewährleistung

Wenn die o. g. Bedingungen für den bestimmungsgemäßen Gebrauch nicht eingehalten werden oder wenn die Sicherheitshinweise nicht befolgt werden oder wenn etwaige Wartungsarbeiten nicht wie gefordert durchgeführt werden, führt dies zu einem Haftungsausschluss und dem Verlust der Gewährleistung.

Hinweise zu UL-Anforderungen

- ▶ Für den Einsatz gemäß UL-Anforderungen muss eine Spannungsversorgung nach UL1310 mit dem Merkmal *for use in Class 2 circuits* verwendet werden.

Alternativ kann eine Spannungsversorgung mit begrenzter Spannung bzw. Stromstärke mit den folgenden Anforderungen verwendet werden:

Galvanisch getrenntes Netzteil in Verbindung mit einer Sicherung gemäß UL248. Gemäß den UL-Anforderungen muss diese Sicherung für max. 3 A ausgelegt und in dem Stromkreis mit der max. Sekundärspannung von 33,3 V DC integriert sein. Beachten Sie ggf. niedrigere Anschlusswerte für Ihr Gerät (siehe technische Daten).

- ▶ Für den Einsatz und die Verwendung gemäß den UL-Anforderungen ¹⁾ muss eine Anschlussleitung verwendet werden die unter dem UL-Category-Code CYJV/7 gelistet ist.

1) Hinweis zum Geltungsbereich der UL-Zulassung: Die Geräte wurden gemäß den Anforderungen von UL508 und CSA/C22.2 no. 14 (Schutz gegen elektrischen Schlag und Feuer) geprüft.

Konformitätserklärung

Das Produkt erfüllt die Anforderungen der Maschinenrichtlinie 2006/42/EG.

Die EU-Konformitätserklärung finden Sie unter www.euchner.de. Geben Sie dazu die Bestellnummer Ihres Geräts in die Suche ein. Unter *Downloads* ist das Dokument verfügbar.

Service

Wenden Sie sich im Servicefall an:

EUCHNER GmbH + Co. KG
Kohlhammerstraße 16
70771 Leinfelden-Echterdingen

Servicetelefon:
+49 711 7597-500

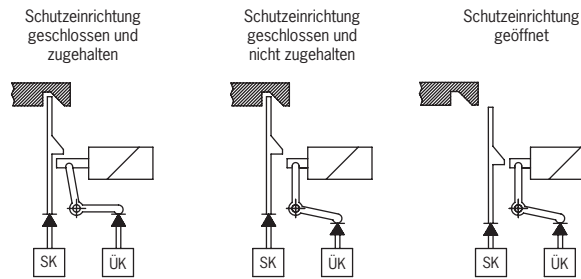
E-Mail:
support@euchner.de




Internet:
www.euchner.de

Technische Daten

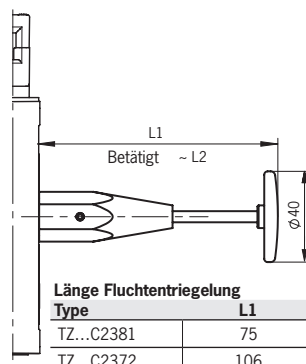
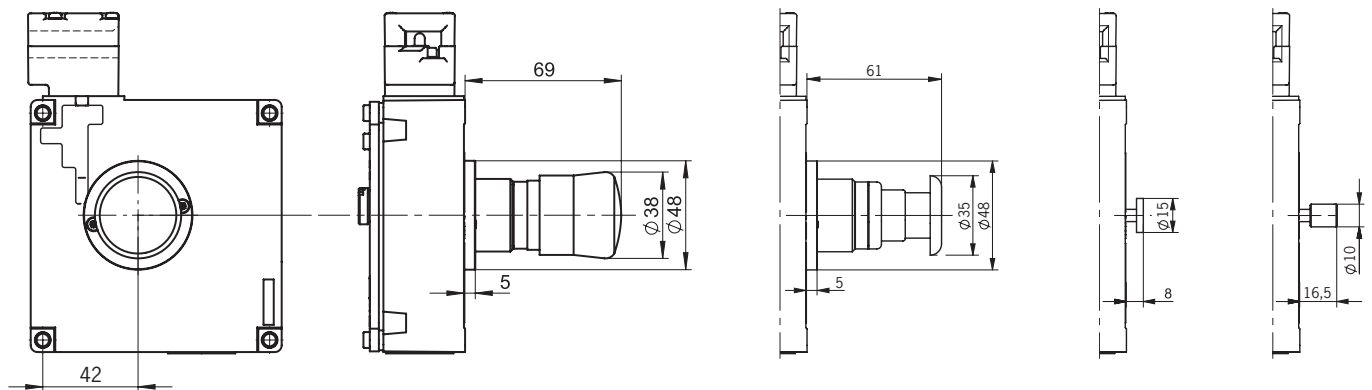
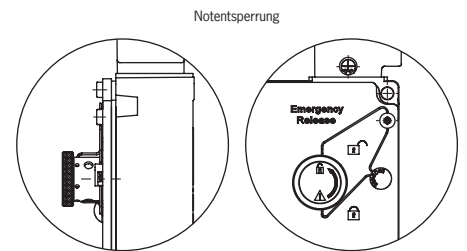
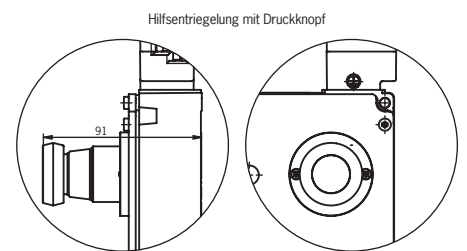
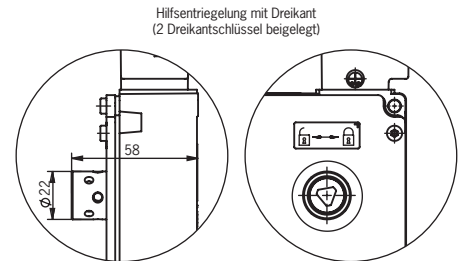
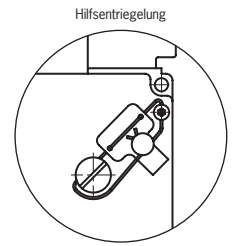
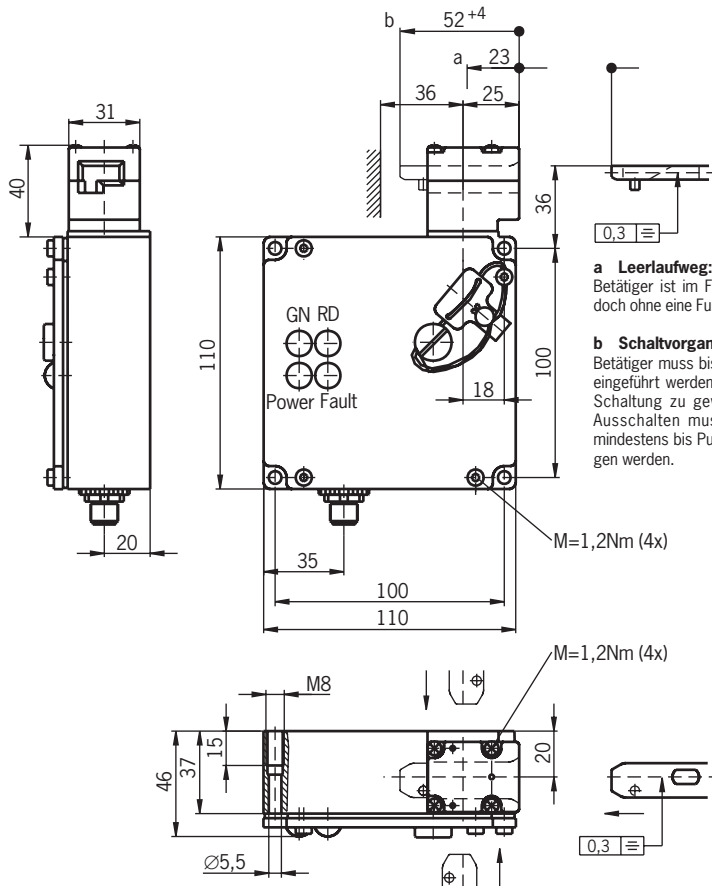
Parameter	Wert	
Gehäusewerkstoff	Leichtmetall-Druckguss	
Schutzart	IP67, Gegenstecker gesteckt	
Mechanische Lebensdauer	1 x 10 ⁶ Schaltspiele	
Umgebungstemperatur	-25 ... +55 °C	
Verschmutzungsgrad (extern, nach EN IEC 60947-1)	3 (Industrie)	
Einbaulage	beliebig	
Anfahrsgeschwindigkeit max.	20 m/min	
Auszugskraft (nicht zugehalten)	30 N	
Rückhaltekraft	10 N	
Betätigungskraft max.	35 N	
Betätigungshäufigkeit	1200/h	
Schaltprinzip SK, ÜK	Zwangsöffner, Schleichschaltglied	
Kontaktwerkstoff	Silberlegierung hauchvergoldet	
Anschlussart	Steckverbinder M12, 4-polig	
Masse	ca. 0,5 kg	
Zuhaltekraft	F _{max}	F _{Zh}
BETAETIGER-ZG...	2000 N	1500 N
RADIIUSBETAETIGER-Z...	2000 N	1500 N
Zuhaltemagnet		
Magnetbetriebsspannung	DC 24 V +10%/-15%	10 W
(Hilfsspannung auf schwarzer AS-Interface Leitung)	Netzgerät mit sicherer Trennung (EN IEC 60742, PELV)	
Magnetbetriebsstrom	350 mA	
Einschaltdauer ED	100 %	
Anschlussart	M12-Steckverbinder	
AS-Interface Daten gemäß AS-Interface Spezifikation 2.1		
Betriebsspannung AS-Interface	DC 22,5 ... 31,6 V	
Gesamtstromaufnahme max.	45 mA	
Gültige AS-Interface Adressen	1 - 31	
AS-Interface Eingänge		
Türüberwachungskontakt SK	nach AS-Interface Safety at Work D0, D1	
Magnetüberwachungskontakt ÜK	D2, D3	
AS-Interface Ausgänge		
D0	Zuhaltemagnet, 1 = Magnet bestromt	
D1	LED rot, 1 = LED ein	
D2	LED grün, 1 = LED ein	
AS-Interface LED Power	grün, AS-Interface Spannung liegt an	
AS-Interface LED Fault	rot, Offline Phase oder Adresse 0*	
Kennwerte nach EN ISO 13849-1		
Überwachung der Zuhaltung und der Stellung der Schutz einrichtung		
B ₁₀₀	3 x 10 ⁶	

Zustandstabelle



Programmierung	Zustand	D0, D1	D2, D3	Monitordiagnose
2-kanalig bedingt abhängig	Schutzeinrichtung geschlossen und zugehalten 	Codefolge		Grün
	Schutzeinrichtung geschlossen und nicht zugehalten	Halbfolge	00	Gelb blinkend
	Ungültiger Zustand (Schutzeinrichtung offen, Zuhaltung aktiv)	00	Halbfolge	Rot blinkend (Überwachung des ungültigen Zustands)
	Schutzeinrichtung geöffnet	00	00	Rot
	Adresse 0 oder Kommunikation gestört	-		Grau
2-kanalig unabhängig	Schutzeinrichtung geschlossen und zugehalten 	Codefolge		Grün
	Schutzeinrichtung geschlossen und nicht zugehalten	Halbfolge	00	Rot
	Ungültiger Zustand (Schutzeinrichtung offen, Zuhaltung aktiv)	00	Halbfolge	Rot
	Schutzeinrichtung geöffnet	00	00	Rot
	Adresse 0 oder Kommunikation gestört	-		Grau
2-kanalig abhängig Synchronisationszeit unendlich ∞	Schutzeinrichtung geschlossen und zugehalten 	Codefolge		Grün, wenn Schutzeinrichtung zuvor geöffnet war oder nach Anlauf gelb blinkend, wenn nur Zuhaltung geöffnet war.
	Schutzeinrichtung geschlossen und nicht zugehalten	Halbfolge	00	Gelb blinkend, wenn Schutzeinrichtung zuvor geschlossen war. Rot, wenn Schutzeinrichtung zuvor geöffnet war.
	Ungültiger Zustand (Schutzeinrichtung offen, Zuhaltung aktiv)	00	Halbfolge	Gelb blinkend, wenn Schutzeinrichtung zuvor geschlossen war. Rot, wenn Schutzeinrichtung zuvor geöffnet war.
	Schutzeinrichtung geöffnet	00	00	Rot
	Adresse 0 oder Kommunikation gestört	-		Grau

Darstellung:
TZ.R.. Betätigungskopf rechts
(Betätigungskopf links spiegelbildlich)



Länge Fluchtverriegelung		
Type	L1	L2
TZ...C2381	75	69
TZ...C2372	106	100

Zeichenerklärung

/ Zuhaltung betriebsbereit
 / Zuhaltung entsperrt

Mit Fluchtverriegelung

Bild 3: Maßzeichnung TZ...AS1

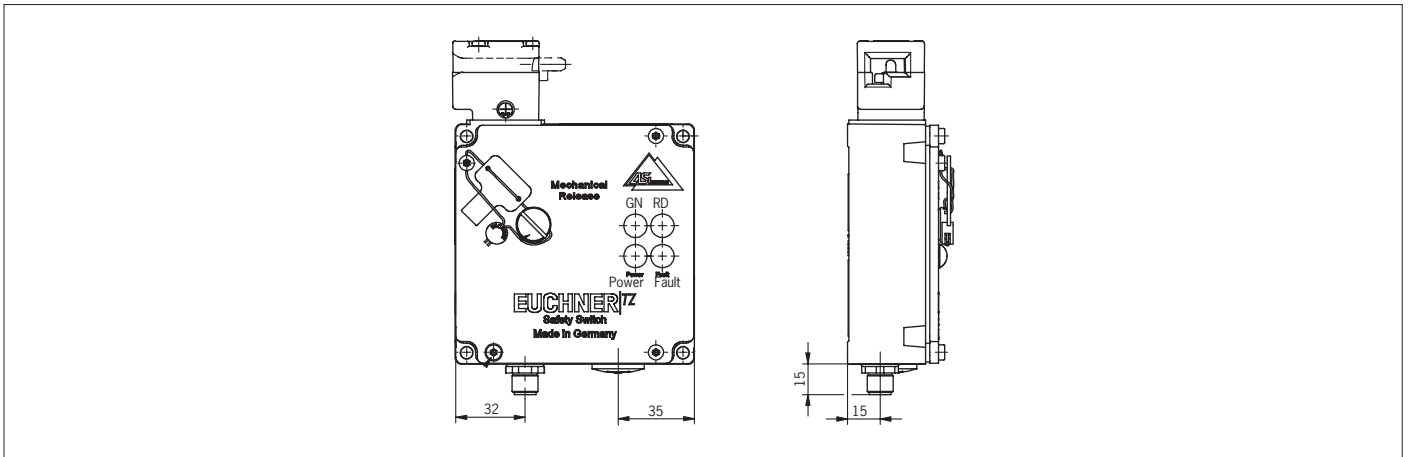


Bild 4: Maßzeichnung TZ1LE024SEMAS1-C2175 mit abweichender Steckverbinderposition und Verschlusschraube

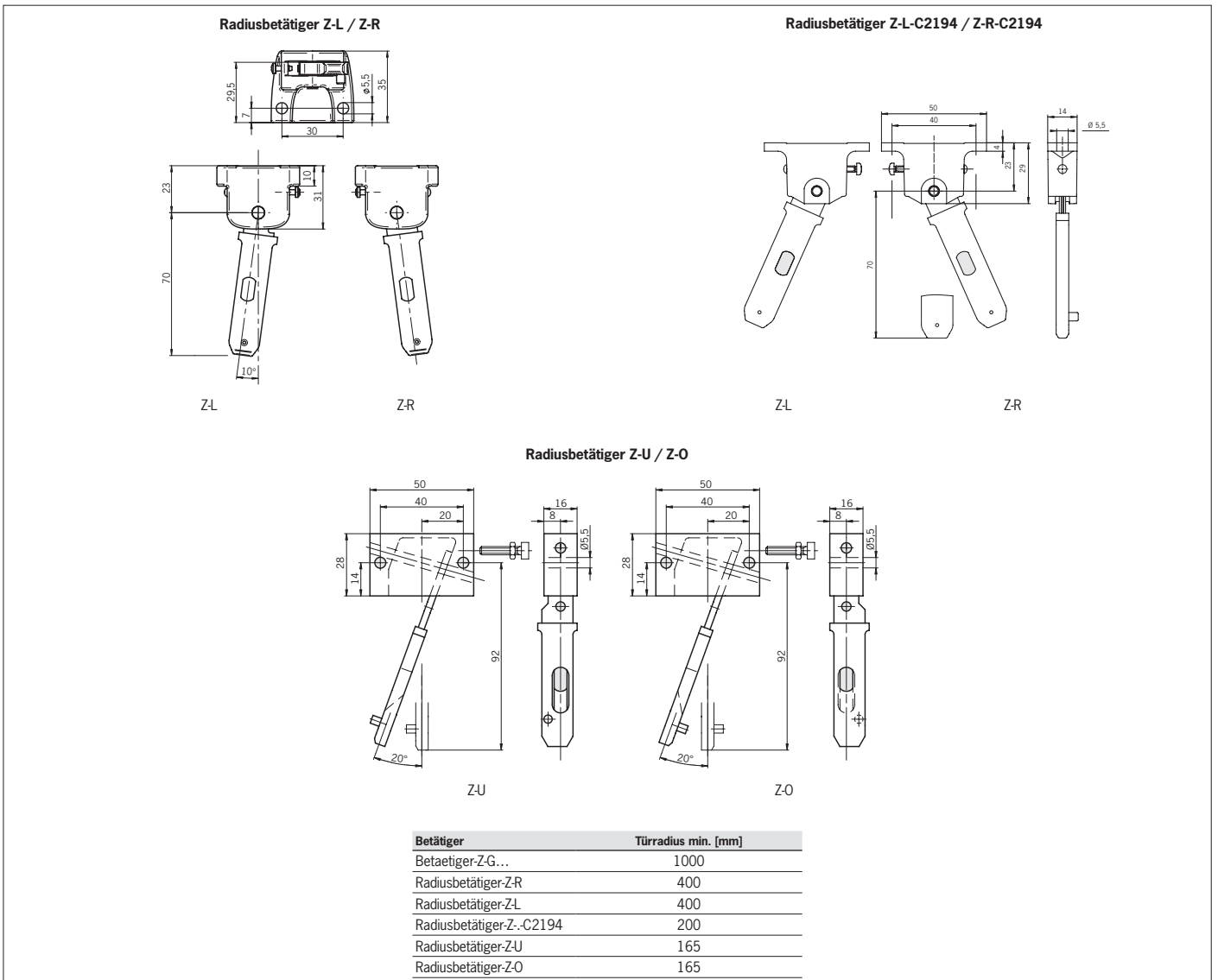


Bild 5: Minimale Türradien