

## Gültigkeit





Diese Betriebsanleitung gilt für alle Sicherheitsschalter TZ...AS1. Diese Betriebsanleitung bildet zusammen mit dem Dokument *Sicherheitsinformation* sowie einem ggf. verfügbaren Datenblatt die vollständige Benutzerinformation für Ihr Gerät.

### Wichtig!

Beachten Sie, dass Sie die für Ihre Produktversion gültige Betriebsanleitung verwenden. Bei Fragen wenden Sie sich an den EUCHNER Service.

## Ergänzende Dokumente

Die Gesamtdokumentation für dieses Gerät besteht aus folgenden Dokumenten:

Dokumenttitel (Dokumentnummer)	Inhalt	
Sicherheitsinformation (2525460)	Grundlegende Sicherheitsinformationen	
Betriebsanleitung (2086963)	(dieses Dokument)	
Konformitätserklärung	Konformitätserklärung	
Ggf. Ergänzungen zur Betriebsanleitung	Ggf. zugehörige Ergänzungen zur Betriebsanleitung oder Datenblätter berücksichtigen.	

### Wichtig!

Lesen Sie immer alle Dokumente durch, um einen vollständigen Überblick für die sichere Installation, Inbetriebnahme und Bedienung des Geräts zu bekommen. Die Dokumente können unter [www.euchner.de](http://www.euchner.de) heruntergeladen werden. Geben Sie hierzu die Dok. Nr. oder die Bestellnummer des Geräts in die Suche ein.

## Bestimmungsgemäßer Gebrauch

EUCHNER Sicherheitsschalter der Baureihe TZ...AS1 werden als Slave am Sicherheitsbus AS-Interface Safety at Work betrieben und arbeiten als Verriegelungseinrichtungen mit Zuhaltung (Bauart 2). Der Betätiger besitzt eine geringe Codierungsstufe. In Verbindung mit einer beweglichen trennenden Schutz-einrichtung und der Maschinensteuerung verhindert dieses Sicherheitsbauteil, dass die Schutz-einrichtung geöffnet werden kann, solange eine gefährliche Maschinenfunktion ausgeführt wird.

Das bedeutet:

- ▶ Einschaltbefehle, die eine gefährliche Maschinenfunktion hervorrufen, dürfen erst dann wirksam werden, wenn die Schutz-einrichtung geschlossen und zugehalten ist.
- ▶ Die Zuhaltung darf erst dann entsperrt werden, wenn die gefährliche Maschinenfunktion beendet ist.
- ▶ Das Schließen und Zuhalten einer Schutz-einrichtung darf kein selbstständiges Anlaufen einer gefährlichen Maschinenfunktion hervorrufen. Hierzu muss ein separater Startbefehl erfolgen. Ausnahmen hierzu siehe EN ISO 12100 oder relevante C-Normen.

Geräte dieser Baureihe eignen sich auch für den Prozessschutz.

Vor dem Einsatz des Geräts ist eine Risikobeurteilung an der Maschine durchzuführen z. B. nach folgenden Normen:

- ▶ EN ISO 13849-1
- ▶ EN ISO 12100
- ▶ EN IEC 62061

Zum bestimmungsgemäßen Gebrauch gehört das Einhalten der einschlägigen Anforderungen für den Einbau und Betrieb, insbesondere nach folgenden Normen:

- ▶ EN ISO 13849-1
- ▶ EN ISO 14119
- ▶ EN IEC 60204-1

### Wichtig!

▶ Der Anwender trägt die Verantwortung für die korrekte Einbindung des Geräts in ein sicheres Gesamtsystem. Dazu muss das Gesamtsystem z. B. nach EN ISO 13849-1 validiert werden.

▶ Wird zur Bestimmung des Performance Levels (PL) das vereinfachte Verfahren nach EN ISO 13849-1:2023, Abschnitt 6.2.3 benutzt, reduziert sich möglicherweise der PL, wenn mehrere Geräte hintereinander geschaltet werden.

▶ Liegt dem Produkt ein Datenblatt bei, gelten die Angaben des Datenblatts, falls diese von der Betriebsanleitung abweichen.

## Sicherheitshinweise

### ⚠ WARNUNG

Lebensgefahr durch unsachgemäßen Einbau oder Umgehen (Manipulation). Sicherheitsbauteile erfüllen eine Personenschutz-Funktion.

▶ Sicherheitsbauteile dürfen nicht überbrückt, weggedreht, entfernt oder auf andere Weise unwirksam gemacht werden. Beachten Sie hierzu insbesondere die Maßnahmen zur Verringerung der Umgehungsmöglichkeiten nach EN ISO 14119:2013, Abschn. 7.

▶ Der Schaltvorgang darf nur durch speziell dafür vorgesehene Betätiger ausgelöst werden.

▶ Stellen Sie sicher, dass kein Umgehen durch Ersatzbetätiger stattfindet. Beschränken Sie hierzu den Zugang zu Betätigern und z. B. Schlüsseln für Entriegelungen.

▶ Ein komplettes sicherheitsgerichtetes System besteht in der Regel aus mehreren Meldegeräten, Sensoren, Auswerteeinheiten und Konzepten für sichere Abschaltungen. Der Hersteller einer Maschine oder Anlage ist für die korrekte und sichere Gesamtfunktion verantwortlich.

▶ Alle Sicherheitshinweise und Vorgaben der Betriebsanleitung des verwendeten AS-Interface Sicherheitsmonitors müssen eingehalten werden.

▶ Montage, elektrischer Anschluss und Inbetriebnahme ausschließlich durch autorisiertes Fachpersonal, welches über spezielle Kenntnisse im Umgang mit Sicherheitsbauteilen verfügt.

### ⚠ VORSICHT

Gefahr durch hohe Gehäusetemperatur bei Umgebungstemperaturen größer 40 °C.

▶ Schalter gegen Berühren durch Personen oder brennbarem Material schützen.

## Funktion

Der Sicherheitsschalter ermöglicht das Zuhalten von beweglichen trennenden Schutz-einrichtungen.

Im Schalterkopf befindet sich eine drehbare Schaltwalze, die durch den Zuhaltebolzen blockiert/freigegeben wird.

Beim Einführen/Herausziehen des Betätigers und beim Aktivieren/Entsperren der Zuhaltung wird der Zuhaltebolzen bewegt. Dabei werden die Schaltkontakte betätigt.

Bei blockierter Schaltwalze (Zuhaltung aktiv) kann der Betätiger nicht aus dem Schalterkopf gezogen werden. Konstruktionsbedingt kann die Zuhaltung nur aktiviert werden, wenn die Schutz-einrichtung geschlossen ist (Fehlschließ-sicherung).

Die Stellungsüberwachung der Schutz-einrichtung und die Verriegelungsüberwachung erfolgt dabei über zwei getrennte Schaltelemente (Türüberwachungs-kontakt SK und Magnetüberwachungskontakt ÜK).

Bei geschlossener Schutz-einrichtung und wirksamer Zuhaltung sendet jeder TZ...AS1 über den AS-Interface Bus eine schalterspezifische unverwechselbare Sicherheits-Codefolge mit 8 x 4 bit. Diese Codefolge wird von einem AS-Interface Sicherheitsmonitor ausgewertet. Der Zwangsöffner SK zur Türüberwachung wird über die AS-Interface Eingangsbits D0 und D1 abgebildet. Der Magnetüberwachungskontakt ÜK über die AS-Interface Eingangsbits D2 und D3.

Der Sicherheitsschalter muss im AS-Interface Sicherheitsmonitor entsprechend konfiguriert werden (siehe Betriebsanleitung des verwendeten AS-Interface Sicherheitsmonitors und Zustandstabelle).

Die Konstruktion des Sicherheitsschalters ist so ausgeführt, dass Fehlerausschlüsse auf interne Fehler gemäß EN ISO 13849 2:2013, Tabelle A4, angenommen werden können.

## Ausführung TZ1...AS1

(Zuhaltung durch Federkraft betätigt und durch Energie EIN entsperrt)

### Wichtig!

Zum Personenschutz vor nachlaufenden gefährlichen Bewegungen, kann zusätzlich die schwarze AS-Interface Leitung (Hilfsenergie), die zur AS-Interface Verteilerbox führt, an die der Schalter angeschlossen ist, über einen Stillstandswächter oder über die sichere Einschaltverzögerung eines zweikanaligen AS-Interface Sicherheitsmonitors geschaltet werden (z.B. Türzuhalten über Verzögerungszeit).

▶ Zuhaltung aktivieren: Schutz-einrichtung schließen, keine Spannung am Magnet und/oder AS-Interface Ausgangsbit D0 löschen

▶ Zuhaltung entsperren: Spannung an Magnet anlegen und AS-Interface Ausgangsbit D0 setzen

Die durch Federkraft betätigte Zuhaltung arbeitet nach dem Ruhestromprinzip. Bei Unterbrechung der Spannung am Magnet bleibt die Zuhaltung aktiv und die Schutz-einrichtung kann nicht unmittelbar geöffnet werden.

Ist die Schutz-einrichtung bei Unterbrechung der Spannungsversorgung geöffnet und wird dann geschlossen, wird die Zuhaltung aktiviert. Das kann dazu führen, dass Personen unbeabsichtigt eingeschlossen werden.

## Ausführung TZ2...AS1

(Zuhaltung durch Energie EIN betätigt und durch Federkraft entsperrt)

### Wichtig!

▶ Zuhaltungen nach dem Arbeitsstromprinzip sind nicht für den Personenschutz vorgesehen.

▶ Der Einsatz als Zuhaltung für den Personenschutz ist nur in Sonderfällen nach strenger Bewertung des Unfallrisikos möglich (siehe EN ISO 14119:2013, Abschn. 5.7.1!)

▶ Zuhaltung aktivieren: Spannung an Magnet anlegen und AS-Interface Ausgangsbit D0 setzen

▶ Zuhaltung entsperren: Spannung vom Magnet trennen oder AS-Interface Ausgangsbit D0 löschen

Die durch Magnetkraft betätigte Zuhaltung arbeitet nach dem Arbeitsstromprinzip. Bei Unterbrechung der Spannung am Magnet, wird die Zuhaltung entsperrt und die Schutz-einrichtung kann unmittelbar geöffnet werden!

## Schaltzustände

Die detaillierten Schaltzustände und Codefolgen für Ihren Schalter finden Sie in der Zustandstabelle.

## Auswahl des Betätigers

### HINWEIS

▶ Schäden am Gerät durch ungeeigneten Betätiger. Achten Sie darauf den richtigen Betätiger auszuwählen.

▶ Achten Sie dabei auch auf den Türradius und die Befestigungsmöglichkeiten (siehe Bild 5).

## Manuelles Entsperren

In einigen Situationen ist es erforderlich, die Zuhaltung manuell zu entsperren (z. B. bei Störungen oder im Notfall). Nach dem Entsperren sollte eine Funktionsprüfung durchgeführt werden.

Weitere Informationen finden Sie in der Norm EN ISO 14119:2013, Abschn. 5.7.5.1. Das Gerät kann folgende Entsperrfunktionen besitzen:

### Hilfsentriegelung

Bei Funktionsstörungen kann mit der Hilfsentriegelung die Zuhaltung, unabhängig vom Zustand des Magnets, entsperrt werden.

Bei betätigter Hilfsentriegelung wird die Halbfolge gesendet.

#### Hilfsentriegelung betätigen

1. Sicherungsschraube herausdrehen.
  2. Hilfsentriegelung mit Schraubendreher in Pfeilrichtung auf drehen.
- ➔ Die Zuhaltung ist entsperrt

#### Wichtig!

- ▶ Beim manuellen Entsperrern darf der Betätiger nicht unter Zugspannung stehen.
- ▶ Zur Sicherung gegen Manipulation muss die Hilfsentriegelung vor Inbetriebnahme des Schalters verplombt werden.
- ▶ Die Hilfsentriegelung nach Gebrauch rückstellen und die Verschlusschraube eindrehen (Anzugsdrehmoment 0,5 Nm).
- ▶ Die Plombierung mit einer neuen Plombe wieder herstellen.

### Schlüsselhilfsentriegelung/ Hilfsentriegelung mit Dreikant

Funktion wie bei Hilfsentriegelung.

#### Wichtig!

- ▶ Beim manuellen Entsperrern darf der Betätiger nicht unter Zugspannung stehen.

### Fluchtentriegelung

Ermöglicht das Öffnen einer zugehaltenen Schutz-einrichtung ohne Hilfsmittel aus dem Gefahrenbereich.

#### Wichtig!

- ▶ Die Fluchtentriegelung muss aus dem Inneren des geschützten Bereichs ohne Hilfsmittel von Hand betätigt werden können.
- ▶ Die Fluchtentriegelung darf von außen nicht erreichbar sein.
- ▶ Beim manuellen Entsperrern darf der Betätiger nicht unter Zugspannung stehen.
- ▶ Die Fluchtentriegelung erfüllt die Anforderungen der Kategorie B nach EN ISO 13849-1.

Bei betätigter Fluchtentriegelung wird die Halbfolge gesendet.

### Notentsperrung

Ermöglicht das Öffnen einer zugehaltenen Schutz-einrichtung ohne Hilfsmittel von außerhalb des Gefahrenbereichs.

#### Wichtig!

- ▶ Die Notentsperrung muss außerhalb des geschützten Bereichs ohne Hilfsmittel von Hand betätigt werden können.
- ▶ Die Notentsperrung muss eine Kennzeichnung besitzen, dass sie nur im Notfall betätigt werden darf.
- ▶ Beim manuellen Entsperrern darf der Betätiger nicht unter Zugspannung stehen.
- ▶ Die Entsperrfunktion erfüllt alle weiteren Anforderungen aus der EN ISO 14119.
- ▶ Die Notentsperrung erfüllt die Anforderungen der Kategorie B nach EN ISO 13849-1.

Bei betätigter Notentsperrung wird die Halbfolge gesendet.

### Montage

#### HINWEIS

Geräteschäden durch falschen Anbau und ungeeignete Umgebungsbedingungen

- ▶ Sicherheitsschalter und Betätiger dürfen nicht als Anschlag verwendet werden.
- ▶ Beachten Sie EN ISO 14119:2013, Abschnitte 5.2 und 5.3, zur Befestigung des Sicherheitsschalters und des Betätigers.
- ▶ Beachten Sie EN ISO 14119:2013, Abschnitt 7, zur Verringerung von Umgehungsmöglichkeiten einer Verriegelungseinrichtung.
- ▶ Schützen Sie den Schalterkopf vor Beschädigung sowie vor eindringenden Fremdkörpern wie Spänen, Sand, Strahlmitteln usw.
- ▶ Die angegebene IP-Schutzart gilt nur bei korrekt angezogenen Gehäuseschrauben, Leitungseinführungen und Steckverbindern. Anzugsdrehmomente beachten.
- ▶ Die Verschlusschraube der Hilfsentriegelung muss vor Inbetriebnahme verplombt werden.

### Umstellen der Betätigungsrichtung

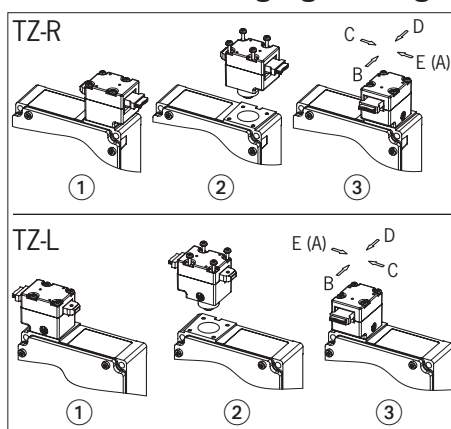


Bild 1: Umstellen der Betätigungsrichtung

1. Betätiger in Betätigungskopf einführen.
2. Schrauben am Betätigungskopf lösen.
3. Gewünschte Richtung einstellen.
4. Schrauben mit 1,2 Nm anziehen.

### Elektrischer Anschluss

Der Anschluss des Sicherheitsschalters an das Bussystem erfolgt mit einem 4-poligen Anschlusskabel mit M12-Steckverbinder über eine passive AS-Interface Verteilerbox mit gelbem und schwarzem AS-Interface Kabel.

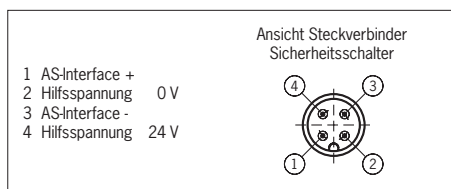


Bild 2: Anschlussbelegung M12-Steckverbinder

#### Für Geräte mit Steckverbinder gilt:

- ▶ Auf Dichtheit des Steckverbinders achten.

### Inbetriebnahme

#### Einstellen der AS-Interface Adresse

Das Einstellen der Adresse ist vor oder nach der Montage möglich.

Die AS-Interface Adresse des Sicherheitsschalters wird mit einem AS-Interface Programmiergerät eingestellt. Adresse 1 bis 31 ist gültig.

Dazu wird das Programmiergerät mit einem Programmierkabel an den M12-Steckverbinder des Sicherheitsschalters angeschlossen.

Auslieferungszustand ist die Adresse 0 (im Betrieb leuchtet die AS-Interface LED Fault!).

#### Konfiguration im AS-Interface Sicherheitsmonitor

(siehe Betriebsanleitung AS-Interface Sicherheitsmonitor und Zustandstabelle)

Der Sicherheitsschalter wird im AS-Interface Sicherheitsmonitor mit der eingestellten AS-Interface Adresse z.B. wie folgt konfiguriert:

- ▶ Zweikanalig abhängig
- ▶ Synchronisationszeit = unendlich ∞

In dieser Betriebsart ist nach Entsperrern der Zuhaltung, vor jedem Wiederanlauf, das Öffnen der Schutzeinrichtung erforderlich.

- ▶ Zweikanalig unabhängig

Die Zuhaltung wird über die Ansteuerung des Ausgang D0 geöffnet bzw. geschlossen. Bei offener Zuhaltung schaltet der Sicherheitskreis ab. Die Tür muss nicht geöffnet werden. Die Sicherheit ist wieder gegeben, wenn die Zuhaltung geschlossen wird.

Die Zweikanaligkeit und der Türkontakt werden in dieser Konfiguration nicht getestet. Für eine Testung müssen außerhalb des Monitors zusätzliche Maßnahmen ergriffen werden.

- ▶ Zweikanalig bedingt abhängig

- ▶ Unabhängig: In-1

Die Zuhaltung wird über die Ansteuerung des Ausgang D0 geöffnet bzw. geschlossen. Bei offener Zuhaltung schaltet der Sicherheitskreis ab. Die Tür muss nicht geöffnet werden. Die Sicherheit ist wieder gegeben, wenn die Zuhaltung geschlossen wird.

Eine Fehlfunktion des Schalters wird überwacht.

Wird beim federkraftverriegelten Sicherheitsschalter TZ1..AS1 in der Betriebsart Türzuhaltung über Verzögerungszeit über den zweiten Freischaltkontakt eines zweikanaligen Sicherheitsmonitors und eine SPS der Zuhaltungsmagnet eingeschaltet (entsperrt), muss folgendes beachtet werden:

- ▶ Das Abschalten des Zuhaltungsmagneten durch den Monitor allein ist nicht möglich.

Die Steuerung (SPS) muss deshalb über den AS-Interface Ausgang D0 = 0 den Zuhaltungsmagnet in die Sperrstellung abschalten, um die Einschaltbedingungen für den ersten Freigabekreis wieder herzustellen.

- ▶ Damit der Zuhaltungsmagnet durch den zweiten Sicherheitsausgang des Monitors entsperrt werden kann, muss der AS-Interface Ausgang mit D0 = 1 eingeschaltet werden.

#### Meldesignale (nicht sicherheitsrelevant)

Der Zustand der AS-Interface Eingangsbits D0 und D1 zur Türüberwachung und der AS-Interface Eingangsbits D2 und D3 zur Magnetüberwachung kann auch durch die Steuerung (SPS) abgefragt werden (siehe Betriebsanleitung AS-Interface Sicherheitsmonitor).

#### LED-Anzeigen

Der AS-Interface Buszustand wird über zwei LEDs (Power, Fault) angezeigt.

Zwei zusätzliche LEDs können über den AS-Interface Bus, z.B. zur Anzeige der Meldesignale, geschaltet werden (siehe Meldesignale und technische Daten).

## Funktionsprüfung

### ⚠️ WARNUNG

Tödliche Verletzung durch Fehler während der Funktionsprüfung.

- ▶ Stellen Sie vor der Funktionsprüfung sicher, dass sich keine Personen im Gefahrenbereich befinden.
- ▶ Beachten Sie die geltenden Vorschriften zur Unfallverhütung.

Überprüfen Sie nach der Installation und nach jedem Fehler die korrekte Funktion des Geräts.

Gehen Sie dabei folgendermaßen vor:

### Mechanische Funktionsprüfung

Der Betätiger muss sich leicht in den Betätigungskopf einführen lassen. Zur Prüfung Schutzvorrichtung mehrmals schließen. Vorhandene manuelle Entriegelungen (außer Hilfsentriegelung) müssen ebenfalls auf deren Funktion geprüft werden.

### Elektrische Funktionsprüfung

1. Betriebsspannung einschalten.
2. Alle Schutzvorrichtungen schließen und Zuhaltung aktivieren.
  - ➔ Die Maschine darf nicht selbständig anlaufen.
  - ➔ Die Schutzvorrichtung darf sich nicht öffnen lassen.
3. Maschinenfunktion starten.
  - ➔ Die Zuhaltung darf sich nicht entsperren lassen, solange die gefährliche Maschinenfunktion aktiv ist.
4. Maschinenfunktion stoppen und Zuhaltung entsperren.
  - ➔ Die Schutzvorrichtung muss so lange zugehalten bleiben, bis kein Verletzungsrisiko mehr besteht (z. B. durch nachlaufende Bewegungen).
  - ➔ Maschinenfunktion darf sich nicht starten lassen, solange die Zuhaltung entsperrt ist.

Wiederholen Sie die Schritte 2 - 4 für jede Schutzvorrichtung einzeln.

## Kontrolle und Wartung

### ⚠️ WARNUNG

Gefahr von schweren Verletzungen durch den Verlust der Sicherheitsfunktion.

- ▶ Bei Beschädigung oder Verschleiß muss der gesamte Schalter mit Betätiger ausgetauscht werden. Der Austausch von Einzelteilen oder Baugruppen ist nicht zulässig.
- ▶ Überprüfen Sie in regelmäßigen Abständen und nach jedem Fehler die korrekte Funktion des Geräts. Hinweise zu möglichen Zeitintervallen entnehmen Sie der EN ISO 14119:2013, Abschnitt 8.2.

Um eine einwandfreie und dauerhafte Funktion zu gewährleisten, sind folgende Kontrollen erforderlich:

- ▶ einwandfreie Schaltfunktion
- ▶ sichere Befestigung aller Bauteile
- ▶ Beschädigungen, starke Verschmutzung, Ablagerungen und Verschleiß
- ▶ Dichtheit der Kabeleinführung
- ▶ gelockerte Leitungsanschlüsse bzw. Steckverbinder.

**Info:** Das Baujahr ist in der unteren, rechten Ecke des Typschilds ersichtlich.

## Haftungsausschluss und Gewährleistung

Wenn die o. g. Bedingungen für den bestimmungsgemäßen Gebrauch nicht eingehalten werden oder wenn die Sicherheitshinweise nicht befolgt werden oder wenn etwaige Wartungsarbeiten nicht wie gefordert durchgeführt werden, führt dies zu einem Haftungsausschluss und dem Verlust der Gewährleistung.

## Hinweise zu UL-Anforderungen

- ▶ Für den Einsatz gemäß UL-Anforderungen muss eine Spannungsversorgung nach UL1310 mit dem Merkmal *for use in Class 2 circuits* verwendet werden.

Alternativ kann eine Spannungsversorgung mit begrenzter Spannung bzw. Stromstärke mit den folgenden Anforderungen verwendet werden:

Galvanisch getrenntes Netzteil in Verbindung mit einer Sicherung gemäß UL248. Gemäß den UL-Anforderungen muss diese Sicherung für max. 3 A ausgelegt und in dem Stromkreis mit der max. Sekundärspannung von 33,3 V DC integriert sein. Beachten Sie ggf. niedrigere Anschlusswerte für Ihr Gerät (siehe technische Daten).

- ▶ Für den Einsatz und die Verwendung gemäß den UL-Anforderungen <sup>1)</sup> muss eine Anschlussleitung verwendet werden die unter dem UL-Category-Code CYJV/7 gelistet ist.

1) Hinweis zum Geltungsbereich der UL-Zulassung: Die Geräte wurden gemäß den Anforderungen von UL508 und CSA/C22.2 no. 14 (Schutz gegen elektrischen Schlag und Feuer) geprüft.

## Konformitätserklärung

Das Produkt erfüllt die Anforderungen der Maschinenrichtlinie 2006/42/EG.

Die EU-Konformitätserklärung finden Sie unter [www.euchner.de](http://www.euchner.de). Geben Sie dazu die Bestellnummer Ihres Geräts in die Suche ein. Unter *Downloads* ist das Dokument verfügbar.

## Service

Wenden Sie sich im Servicefall an:

EUCHNER GmbH + Co. KG  
Kohlhammerstraße 16  
70771 Leinfelden-Echterdingen

**Servicetelefon:**  
+49 711 7597-500

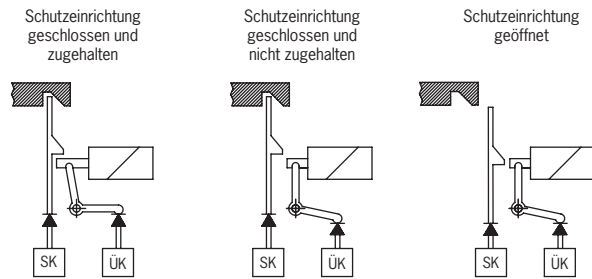
**E-Mail:**  
[support@euchner.de](mailto:support@euchner.de)




**Internet:**  
[www.euchner.de](http://www.euchner.de)

## Technische Daten

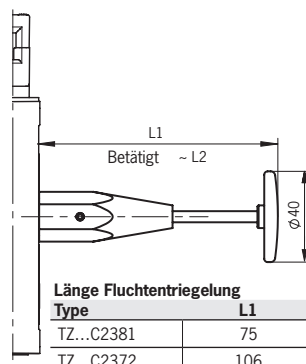
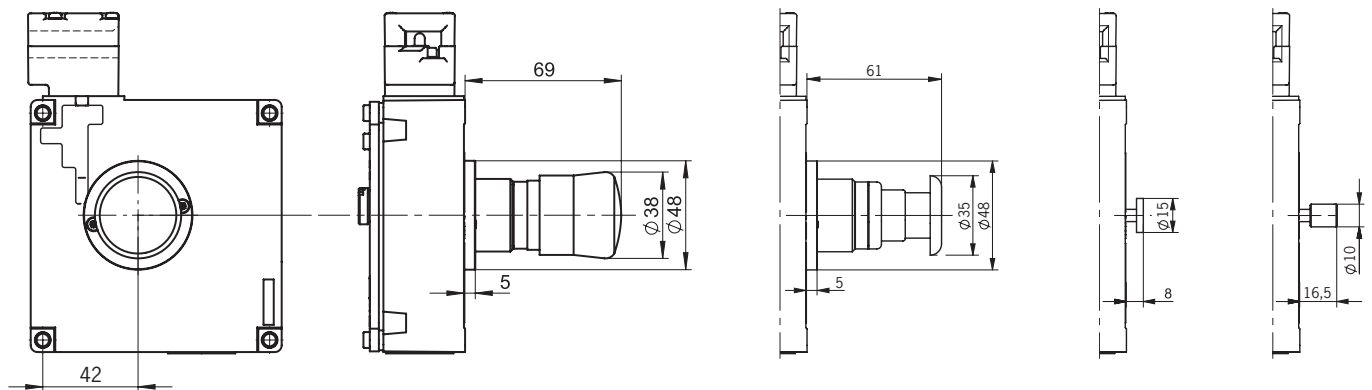
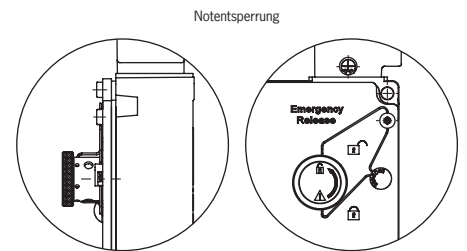
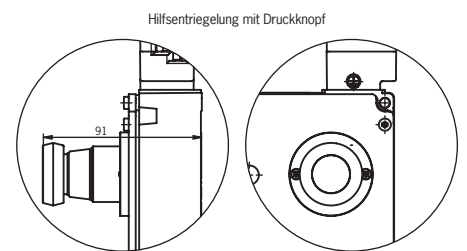
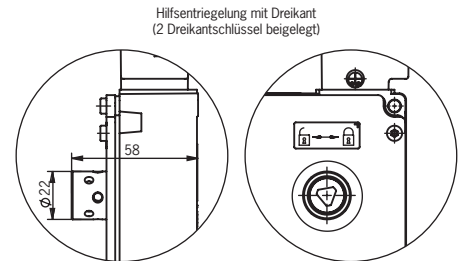
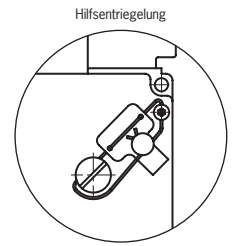
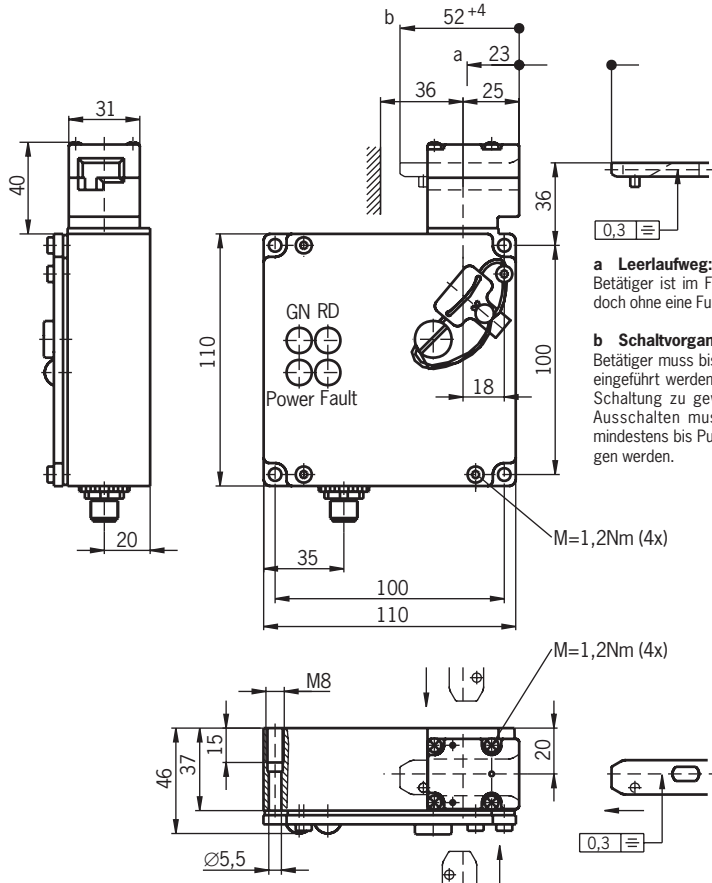
Parameter	Wert	
Gehäusewerkstoff	Leichtmetall-Druckguss	
Schutzart	IP67, Gegenstecker gesteckt	
Mechanische Lebensdauer	1 x 10 <sup>6</sup> Schaltspiele	
Umgebungstemperatur	-25 ... +55 °C	
Verschmutzungsgrad (extern, nach EN IEC 60947-1)	3 (Industrie)	
Einbaulage	beliebig	
Anfahrsgeschwindigkeit max.	20 m/min	
Auszugskraft (nicht zugehalten)	30 N	
Rückhaltekraft	10 N	
Betätigungskraft max.	35 N	
Betätigungshäufigkeit	1200/h	
Schaltprinzip SK, ÜK	Zwangsöffner, Schleichschaltglied	
Kontaktwerkstoff	Silberlegierung hauchvergoldet	
Anschlussart	Steckverbinder M12, 4-polig	
Masse	ca. 0,5 kg	
Zuhaltekraft	F <sub>max</sub>	F <sub>Zh</sub>
BETAETIGER-ZG...	2000 N	1500 N
RADIIUSBETAETIGER-Z...	2000 N	1500 N
<b>Zuhaltemagnet</b>		
Magnetbetriebsspannung	DC 24 V +10%/-15%	10 W
(Hilfsspannung auf schwarzer AS-Interface Leitung)	Netzgerät mit sicherer Trennung (EN IEC 60742, PELV)	
Magnetbetriebsstrom	350 mA	
Einschaltdauer ED	100 %	
Anschlussart	M12-Steckverbinder	
<b>AS-Interface Daten</b> gemäß AS-Interface Spezifikation 2.1		
EA-Code:	7	
ID-Code:	B	
Betriebsspannung AS-Interface	DC 22,5 ... 31,6 V	
Gesamtstromaufnahme max.	45 mA	
Gültige AS-Interface Adressen	1 - 31	
<b>AS-Interface Eingänge</b>		
nach AS-Interface Safety at Work		
Türüberwachungskontakt SK	D0, D1	
Magnetüberwachungskontakt ÜK	D2, D3	
<b>AS-Interface Ausgänge</b>		
D0	Zuhaltemagnet, 1 = Magnet bestromt	
D1	LED rot, 1 = LED ein	
D2	LED grün, 1 = LED ein	
AS-Interface LED Power	grün, AS-Interface Spannung liegt an	
AS-Interface LED Fault	rot, Offline Phase oder Adresse 0*	
<b>Kennwerte nach EN ISO 13849-1</b>		
<b>Überwachung der Zuhaltung und der Stellung der Schutzvorrichtung</b>		
B <sub>10D</sub>	3 x 10 <sup>6</sup>	

Zustandstabelle



Programmierung	Zustand	D0, D1	D2, D3	Monitordiagnose
<b>2-kanalig bedingt abhängig</b>	Schutzeinrichtung geschlossen und zugehalten 	Codefolge		Grün
	Schutzeinrichtung geschlossen und nicht zugehalten	Halbfolge	00	Gelb blinkend
	Ungültiger Zustand (Schutzeinrichtung offen, Zuhaltung aktiv)	00	Halbfolge	Rot blinkend (Überwachung des ungültigen Zustands)
	Schutzeinrichtung geöffnet	00	00	Rot
	Adresse 0 oder Kommunikation gestört	-		Grau
<b>2-kanalig unabhängig</b>	Schutzeinrichtung geschlossen und zugehalten 	Codefolge		Grün
	Schutzeinrichtung geschlossen und nicht zugehalten	Halbfolge	00	Rot
	Ungültiger Zustand (Schutzeinrichtung offen, Zuhaltung aktiv)	00	Halbfolge	Rot
	Schutzeinrichtung geöffnet	00	00	Rot
	Adresse 0 oder Kommunikation gestört	-		Grau
<b>2-kanalig abhängig Synchronisationszeit unendlich ∞</b>	Schutzeinrichtung geschlossen und zugehalten 	Codefolge		Grün, wenn Schutzeinrichtung zuvor geöffnet war oder nach Anlauf gelb blinkend, wenn nur Zuhaltung geöffnet war.
	Schutzeinrichtung geschlossen und nicht zugehalten	Halbfolge	00	Gelb blinkend, wenn Schutzeinrichtung zuvor geschlossen war. Rot, wenn Schutzeinrichtung zuvor geöffnet war.
	Ungültiger Zustand (Schutzeinrichtung offen, Zuhaltung aktiv)	00	Halbfolge	Gelb blinkend, wenn Schutzeinrichtung zuvor geschlossen war. Rot, wenn Schutzeinrichtung zuvor geöffnet war.
	Schutzeinrichtung geöffnet	00	00	Rot
	Adresse 0 oder Kommunikation gestört	-		Grau

**Darstellung:**  
TZ.R.. Betätigungskopf rechts  
(Betätigungskopf links spiegelbildlich)



Länge Fluchtverriegelung		
Type	L1	L2
TZ...C2381	75	69
TZ...C2372	106	100

**Zeichenerklärung**

/ Zuhaltung betriebsbereit

/ Zuhaltung entsperrt

Mit Fluchtverriegelung

Bild 3: Maßzeichnung TZ...AS1

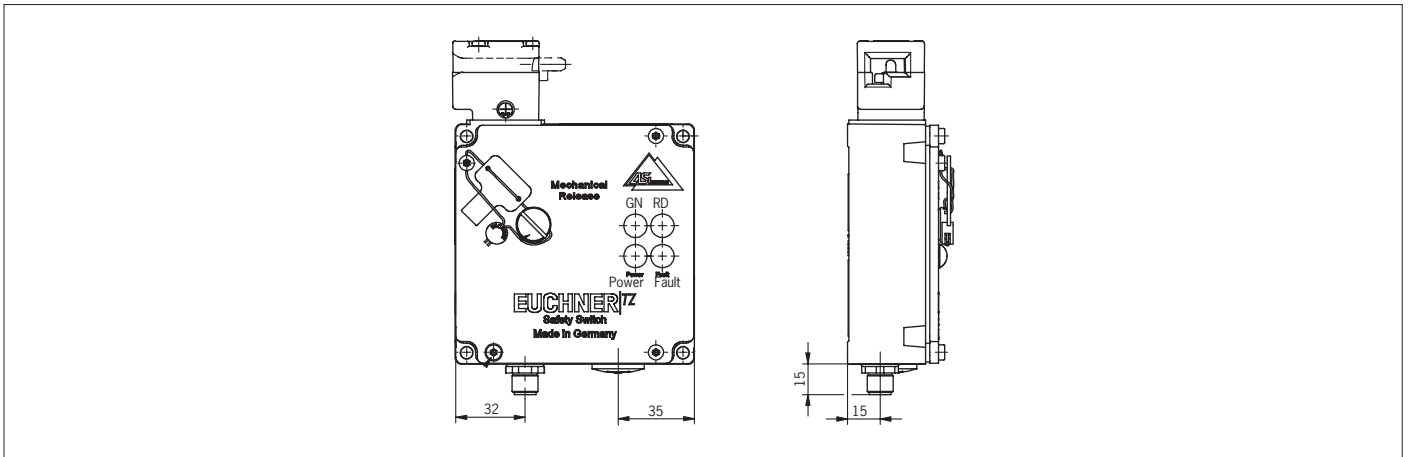


Bild 4: Maßzeichnung TZ1LE024SEMAS1-C2175 mit abweichender Steckverbinderposition und Verschlusschraube

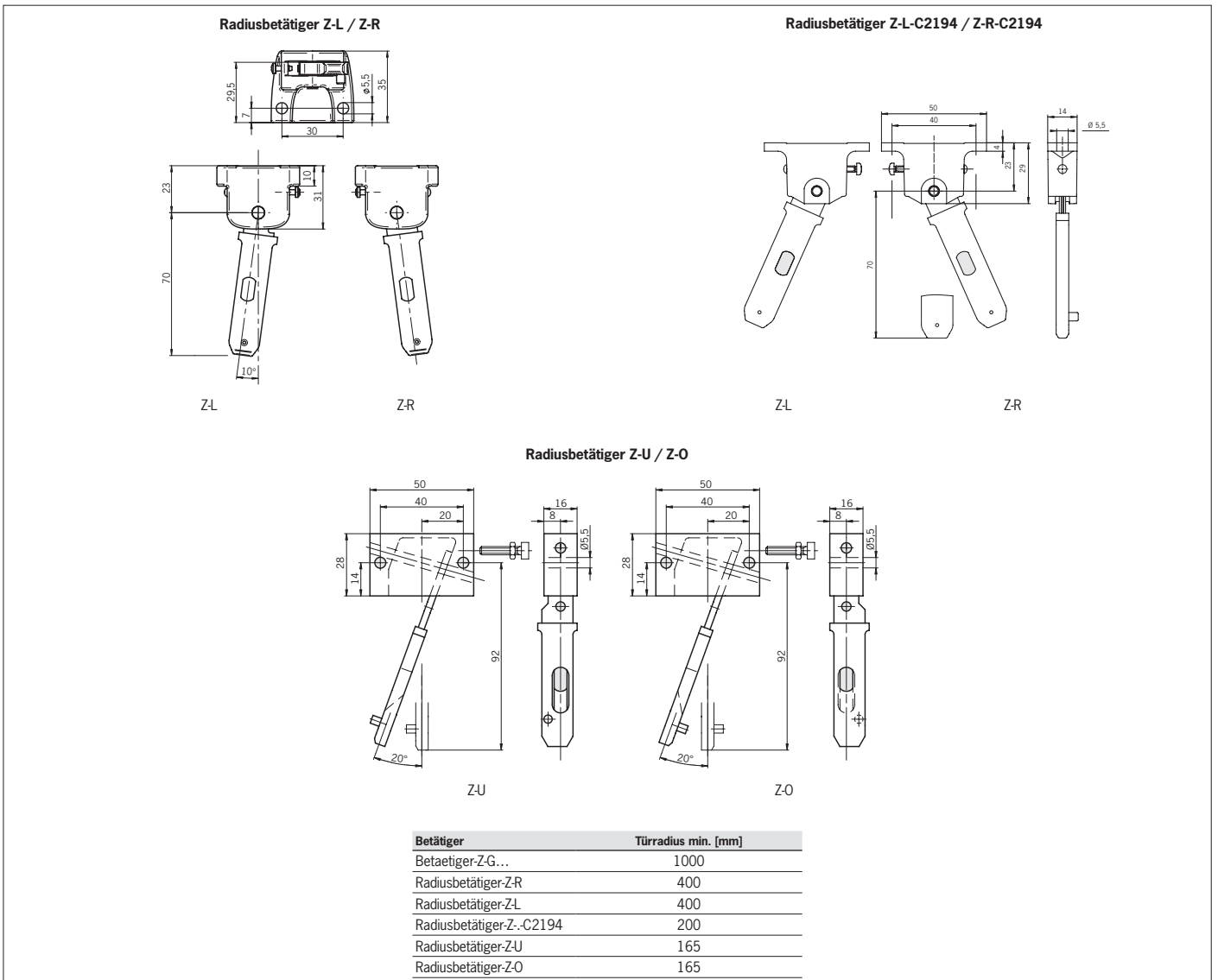


Bild 5: Minimale Türradien

## Scope





These operating instructions are valid for all safety switches TZ...AS1. These operating instructions, the document *Safety information* and any available data sheet form the complete user information for your device.

### Important!

Make sure to use the operating instructions valid for your product version. Please contact the EUCHNER service team if you have any questions.

## Supplementary documents

The overall documentation for this device consists of the following documents:

Document title (document number)	Contents	
Safety information (2525460)	Basic safety information	
Operating instructions (2086963)	(this document)	
Declaration of conformity	Declaration of conformity	
Any additions to the operating instructions	Take any associated additions to the operating instructions or data sheets into account.	

### Important!

Always read all documents to gain a complete overview of safe installation, setup and use of the device. The documents can be downloaded from [www.euchner.com](http://www.euchner.com). For this purpose, enter the doc. no. or the order number for the device in the search box.

## Correct use

EUCHNER safety switches series TZ...AS1 are operated as slaves on the safety bus AS-Interface Safety at Work and function as interlocking devices with guard locking (type 2). The actuator has a low coding level. In combination with a movable guard and the machine control, this safety component prevents the guard from being opened while a dangerous machine function is being performed.

This means:

- ▶ Starting commands that cause a dangerous machine function must become active only when the guard is closed and locked.
- ▶ The guard locking must not be released until the dangerous machine function has ended.
- ▶ Closing and locking a guard must not cause automatic starting of a dangerous machine function. A separate start command must be issued. For exceptions, refer to EN ISO 12100 or relevant C-standards.

Devices from this series are also suitable for process protection.

Before the device is used, a risk assessment must be performed on the machine, e.g. in accordance with the following standards:

- ▶ EN ISO 13849-1
- ▶ EN ISO 12100
- ▶ EN IEC 62061

Correct use includes observing the relevant requirements for installation and operation, particularly based on the following standards:

- ▶ EN ISO 13849-1
- ▶ EN ISO 14119
- ▶ EN IEC 60204-1

### Important!

▶ The user is responsible for the proper integration of the device into a safe overall system. For this purpose, the overall system must be validated, e.g. in accordance with EN ISO 13849-1.

▶ If the simplified method according to section 6.2.3 of EN ISO 13849-1:2023 is used for determining the Performance Level (PL), the PL might be reduced if several devices are connected in series.

▶ If a data sheet is included with the product, the information on the data sheet applies in case of discrepancies with the operating instructions.

## Safety precautions

### ⚠ WARNING

Danger to life due to improper installation or due to bypassing (tampering). Safety components perform a personnel protection function.

▶ Safety components must not be bypassed, turned away, removed or otherwise rendered ineffective. On this topic pay attention in particular to the measures for reducing the possibility of bypassing according to EN ISO 14119:2013, section 7.

▶ The switching operation must be triggered only by actuators designated for this purpose.

▶ Prevent bypassing by means of replacement actuators. For this purpose, restrict access to actuators and to keys for releases, for example.

▶ A complete safety-oriented system generally consists of several signaling devices, sensors, evaluation units and concepts for safe shutdown. The manufacturer of a machine or installation is responsible for correct and safe overall function.

▶ All safety precautions and requirements stated in the operating instructions of the AS-Interface safety monitor used must be observed.

▶ Mounting, electrical connection and setup only by authorized personnel possessing special knowledge about handling safety components.

### ⚠ CAUTION

Danger due to high housing temperature at ambient temperatures above 40 °C.

▶ Protect switch against touching by personnel or contact with flammable material.

## Function

The safety switch permits the locking of movable guards.

In the switch head there is a rotating cam that is blocked/released by the guard locking pin.

The guard locking pin is moved on the insertion/removal of the actuator and on the activation/release of the guard locking. During this process, the switching contacts are actuated.

If the cam is blocked (guard locking active), the actuator cannot be pulled out of the switch head. For design reasons, guard locking can be activated only when the guard is closed (prevention of inadvertent locking position (faulty closure protection)).

Position monitoring of the guard and monitoring of interlocking are performed via two separate switching elements (door monitoring contact SK and solenoid monitoring contact ÜK).

When the guard is closed and guard locking effective, each TZ...AS1 transmits a switch-specific, unique safety code sequence with 8 x 4 bits via the AS-Interface bus. This code sequence is evaluated by an AS-Interface safety monitor. The positively driven contact SK for door monitoring is represented by the AS-Interface input bits D0 and D1. The solenoid monitoring contact ÜK is represented by the AS-Interface input bits D2 and D3.

The safety switch must be correspondingly configured in the AS-Interface safety monitor (refer to the operating instructions of the AS-Interface safety monitor used and the status table).

The safety switch is designed so that fault exclusions for internal faults in accordance with EN ISO 13849 2:2013, Table A4, can be assumed.

## Version TZ1...AS1

(Guard locking actuated by spring force and released by power-ON)

### Important!

For the purpose of personnel protection against dangerous overtraveling movements, the black AS-Interface cable (auxiliary power) leading to the AS-Interface distribution box to which the switch is connected can additionally be switched via a standstill monitor or via the safe switch-on delay feature of a dual-channel AS-Interface safety monitor (e.g. door locking for duration of the time delay).

▶ Activating guard locking: close guard; no voltage at the solenoid and/or clear AS-Interface output bit D0

▶ Releasing guard locking: apply voltage to the solenoid and set AS-Interface output bit D0

The spring-operated guard locking functions in accordance with the closed-circuit current principle. If the voltage is interrupted at the solenoid, the guard locking remains active and the guard cannot be opened directly.

If the guard is open when the power supply is interrupted and is then closed, guard locking is activated. This can lead to persons being locked in unintentionally.

## Version TZ2...AS1

(Guard locking actuated by power-ON and released by spring force)

### Important!

▶ Guard locking devices according to the open-circuit current principle are not intended for protecting personnel.

▶ Use as guard locking for personnel protection is possible only in special cases, after strict assessment of the accident risk (see EN ISO 14119:2013, section 5.7.1!)

▶ Activating guard locking: apply voltage to the solenoid and set AS-Interface output bit D0

▶ Releasing guard locking: disconnect voltage from the solenoid or clear AS-Interface output bit D0

The magnetically actuated guard locking operates in accordance with the open-circuit current principle. If the voltage is interrupted at the solenoid, the guard locking is released and the guard can be opened directly.

## Switching states

The detailed switching states and code sequences for your switch can be found in the status table.

## Selection of the actuator

### NOTICE

▶ Damage to the device due to unsuitable actuator. Make sure to select the correct actuator.

▶ Additionally pay attention to the door radius and the mounting options (see Fig. 5).

## Manual release

Some situations require the guard locking to be released manually (e.g. malfunctions or an emergency). A function test should be performed after release.

Further information on this topic can be found in the standard EN ISO 14119:2013, section 5.7.5.1. The device can feature the following release functions:

## Auxiliary release

In the event of malfunctions, the guard locking can be released with the auxiliary release irrespective of the state of the solenoid.

The half-sequence is sent when the auxiliary release is actuated.

### Actuating auxiliary release

1. Unscrew locking screw.
  2. Using a screwdriver, turn the auxiliary release to in the direction of the arrow.
- ➔ Guard locking is released.

#### Important!

- ▶ The actuator must not be under tensile stress during manual release.
- ▶ To prevent tampering, the auxiliary release must be sealed before the switch is set up.
- ▶ Reset the auxiliary release after use and screw in the screw plug (tightening torque 0.5 Nm).
- ▶ Restore the sealing with a new seal.

## Auxiliary key release/auxiliary release with triangular wedge

Function as for auxiliary release.

#### Important!

- ▶ The actuator must not be under tensile stress during manual release.

## Escape release

This permits opening of a locked guard from the danger area without tools.

#### Important!

- ▶ It must be possible to actuate the escape release manually from inside the protected area without tools.
- ▶ It must not be possible to reach the escape release from the outside.
- ▶ The actuator must not be under tensile stress during manual release.
- ▶ The escape release meets the requirements of Category B according to EN ISO 13849-1.

The half-sequence is sent with the escape release actuated.

## Emergency release

This permits opening of a locked guard from outside the danger area without tools.

#### Important!

- ▶ It must be possible to operate the emergency release manually from outside the protected area without tools.
- ▶ The emergency release must possess a marking indicating that it may be used only in an emergency.
- ▶ The actuator must not be under tensile stress during manual release.
- ▶ The release function meets all other requirements from EN ISO 14119.
- ▶ The emergency release meets the requirements of Category B according to EN ISO 13849-1.

The half-sequence is sent when the emergency release is actuated.

## Mounting

### NOTICE

Device damage due to improper mounting and unsuitable ambient conditions.

- ▶ Safety switches and actuators must not be used as an end stop.
- ▶ Observe EN ISO 14119:2013, sections 5.2 and 5.3, for information about mounting the safety switch and the actuator.
- ▶ Observe EN ISO 14119:2013, section 7, for information about reducing the possibilities for bypassing an interlocking device.
- ▶ Protect the switch head against damage, as well as penetrating foreign objects such as swarf, sand and blasting shot, etc.
- ▶ The specified IP degree of protection is applicable only if the housing screws, cable entries and plug connectors are properly tightened. Observe the tightening torques.
- ▶ The screw plug of the auxiliary release must be sealed prior to setup.

## Changing the actuating direction

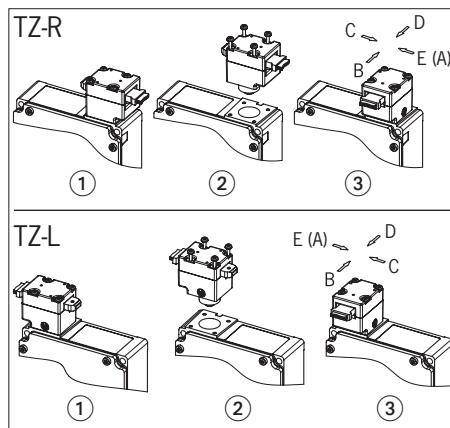


Fig. 1: Changing the actuating direction

1. Insert the actuator into the actuating head.
2. Remove the screws from the actuating head.
3. Set the required direction.
4. Tighten the screws with a torque of 1.2 Nm.

## Electrical connection

The safety switch is connected to the bus system with a 4-pin connecting cable with M12 plug connector via a passive AS-Interface distribution box with a yellow and black AS-Interface cable.

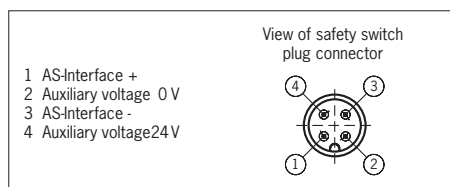


Fig. 2: Terminal assignment of M12 plug connector

### The following information applies to devices with plug connector:

- ▶ Check that the plug connector is sealed.

## Setup

### Setting the AS-Interface address

The address can be set prior to or after mounting. The AS-Interface address of the safety switch is set using an AS-Interface programming device. Addresses 1 to 31 are valid.

The unit is programmed by connecting the programming device to the M12 plug connector of the safety switch with a programming cable.

Address 0 is the default setting on delivery (the AS-Interface *Fault* LED is lit during operation).

### Configuration in the AS-Interface safety monitor

(See operating instructions for the AS-Interface safety monitor and status table)

The safety switch is configured in the AS-Interface safety monitor with the AS-Interface address set as follows, for example:

- ▶ Dual-channel dependent
- ▶ Synchronization time = infinite ∞

In this operating mode, after the guard locking is released, the guard must be opened each time prior to restarting.

- ▶ Dual-channel independent

The guard locking is opened and closed using the output D0. When the guard locking is open, the safety circuit shuts down. It is not necessary to open the door. Safety is provided again when the guard locking is closed.

The dual-channel feature and the door contact are not tested in this configuration. Additional measures outside the monitor must be provided for testing.

- ▶ Dual-channel conditionally dependent
- ▶ Independent: In-1

The guard locking is opened and closed using the output D0. When the guard locking is open, the safety circuit shuts down. It is not necessary to open the door. Safety is provided again when the guard locking is closed.

The switch is monitored for a malfunction.

Observe the following if the guard locking solenoid on a **TZ1..AS1** spring interlock safety switch in the operating mode *door locking for duration of the time-delay* is switched on (unlocked) via the second release contact of a dual-channel safety monitor and a PLC:

- ▶ It is not possible to switch off the guard locking solenoid by means of the monitor alone. The control system (PLC) must therefore switch off the guard locking solenoid in the locked position via AS-Interface output D0 = 0 in order to re-establish the switch-on conditions for the first OSSD.
- ▶ The AS-Interface output must be switched on with D0 = 1 so that the guard locking solenoid can be released by the second safety output of the monitor.

### Status signals (not relevant to safety)

The state of the AS-Interface input bits D0 and D1 for door monitoring and the AS-Interface input bits D2 and D3 for solenoid monitoring can also be polled by the control system (PLC) (refer to the operating instructions for the AS-Interface safety monitor).

### LED displays

The AS-Interface bus status is indicated by two LEDs (Power, Fault).

Two additional LEDs can be connected via the AS-Interface bus, e.g. to indicate the status signals (see status signals and technical data).



## Function test

### ⚠ WARNING

Fatal injury due to faults during the function test.

- ▶ Before carrying out the function test, make sure that there are no persons in the danger area.
- ▶ Observe the valid accident prevention regulations.

Check the device for correct function after installation and after every fault.

Proceed as follows:

### Mechanical function test

The actuator must slide easily into the actuating head. Close the guard several times to check the function. The function of any manual releases (except for the auxiliary release) must also be tested.

### Electrical function test

1. Switch on operating voltage.
2. Close all guards and activate guard locking.
  - ➔ The machine must not start automatically.
  - ➔ It must not be possible to open the guard.
3. Start the machine function.
  - ➔ It must not be possible to release guard locking as long as the dangerous machine function is active.
4. Stop the machine function and release guard locking.
  - ➔ The guard must remain locked until there is no longer any risk of injury (e.g. due to movements with overtravel).
  - ➔ It must not be possible to start the machine function as long as guard locking is released.

Repeat steps 2 - 4 for each guard.

## Inspection and service

### ⚠ WARNING

Danger of severe injuries due to the loss of the safety function.

- ▶ If damage or wear is found, the complete switch and actuator assembly must be replaced. Replacement of individual parts or assemblies is not permitted.
- ▶ Check the device for proper function at regular intervals and after every fault. For information about possible time intervals, refer to EN ISO 14119:2013, section 8.2.

Inspection of the following is necessary to ensure trouble-free long-term operation:

- ▶ Correct switching function
- ▶ Secure mounting of all components
- ▶ Damage, heavy contamination, dirt and wear
- ▶ Sealing of cable entry
- ▶ Loose cable connections or plug connectors

**Info:** The year of manufacture can be seen in the bottom right corner of the type label.

## Exclusion of liability and warranty

In case of failure to comply with the conditions for correct use stated above, or if the safety regulations are not followed, or if any servicing is not performed as required, liability will be excluded and the warranty void.

## Notes on UL requirements

▶ This device is intended to be used with a Class 2 power supply in accordance with UL1310.

As an alternative an LV/C (Limited Voltage/Current) power source with the following properties can be used:

This device shall be used with a suitable isolating source in conjunction with a fuse in accordance with UL248. The fuse shall be rated max. 3 A and be installed in the max. 33.3 V DC power supply to the device in order to limit the available current to comply with the UL requirements. Please note possibly lower connection ratings for your device (refer to the technical data).

▶ For use and application in accordance with UL requirements<sup>1)</sup>, a connecting cable listed under the UL category code CYJV/7 must be used.

1) Note on the scope of the UL approval: The devices have been tested as per the requirements of UL508 and CSA/C22.2 no. 14 (protection against electric shock and fire).

## Declaration of conformity

The product complies with the requirements according to Machinery Directive 2006/42/EC.

The EU declaration of conformity can be found at [www.euchner.com](http://www.euchner.com). Enter the order number of your device in the search box. The document is available under *Downloads*.

## Service

If servicing is required, please contact:

EUCHNER GmbH + Co. KG  
Kohlhammerstraße 16  
70771 Leinfelden-Echterdingen, Germany

### Service telephone:

+49 711 7597-500

### E-mail:

[support@euchner.de](mailto:support@euchner.de)

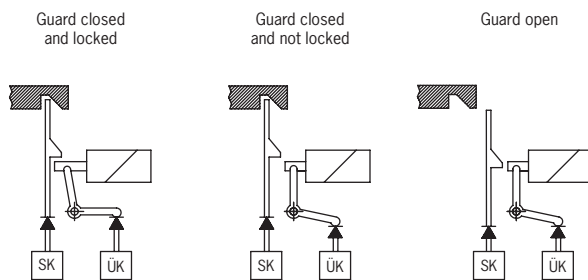
### Internet:




[www.euchner.com](http://www.euchner.com)

## Technical data

Parameter	Value
Housing material	Die-cast alloy
Degree of protection	IP67, mating connector inserted
Mechanical life	1 x 10 <sup>6</sup> operating cycles
Ambient temperature	-25 ... +55 °C
Degree of contamination (external, acc. to EN IEC 60947-1)	3 (industrial)
Installation position	Any
Approach speed, max.	20 m/min
Extraction force (not locked)	30 N
Retention force	10 N
Actuating force, max.	35 N
Actuation frequency	1,200/h
Switching principle SK, ÜK	Positively driven, slow-action switching contact
Contact material	Silver alloy, gold flashed
Connection	Plug connector M12, 4-pin
Weight	Approx. 0.5 kg
Locking force	F <sub>max</sub> F <sub>Zh</sub>
ACTUATOR-Z-G..., HINGED ACTUATOR Z...	2000 N 1500 N
<b>Guard locking solenoid</b>	
Solenoid operating voltage (auxiliary voltage on black AS-Interface cable)	DC 24 V +10%/-15% 10 W Power supply unit with electrical isolation (EN IEC 60742, PELV)
Solenoid operating current	350 mA
Duty cycle	100%
Connection	M12 plug connector
<b>AS-Interface data</b> acc. to AS-Interface specification 2.1	EA code: 7 ID code: B
Operating voltage, AS-Interface	DC 22.5 ... 31.6 V
Total current consumption, max.	45 mA
Valid AS-Interface addresses	1 - 31
<b>AS-Interface inputs</b>	Acc. to AS-Interface Safety at Work
Door monitoring contact SK	D0, D1
Solenoid monitoring contact UK	D2, D3
<b>AS-Interface outputs</b>	
D0	Guard locking solenoid, 1 = solenoid energized
D1	Red LED, 1 = LED on
D2	Green LED, 1 = LED on
AS-Interface Power LED	Green, AS-Interface power on
AS-Interface Fault LED	Red, offline phase or address "0"
<b>Characteristics acc. to EN ISO 13849-1</b>	
<b>Monitoring of guard locking and the guard position</b>	
B <sub>10D</sub>	3 x 10 <sup>6</sup>

## Status table



Programming	State	D0, D1	D2, D3	Monitor diagnostics
<b>2-channel conditionally dependent</b>	Guard closed and locked 	Code sequence		Green
	Guard closed and not locked	Half-sequence	00	Yellow flashing
	Invalid state (guard open, guard locking active)	00	Half-sequence	Red flashing (monitoring of the invalid state)
	Guard open	00	00	Red
	Address 0 or communication disrupted	-		Gray
<b>2-channel independent</b>	Guard closed and locked 	Code sequence		Green
	Guard closed and not locked	Half-sequence	00	Red
	Invalid state (guard open, guard locking active)	00	Half-sequence	Red
	Guard open	00	00	Red
	Address 0 or communication disrupted	-		Gray
<b>2-channel dependent</b> Synchronization time infinite $\infty$	Guard closed and locked 	Code sequence		Green if guard was previously open or yellow flashing after startup if only the guard locking was open.
	Guard closed and not locked	Half-sequence	00	Yellow flashing if guard was previously closed. Red if guard was previously open.
	Invalid state (guard open, guard locking active)	00	Half-sequence	Yellow flashing if guard was previously closed. Red if guard was previously open.
	Guard open	00	00	Red
	Address 0 or communication disrupted	-		Gray

**Illustration:**  
TZ.R.. Actuating head on the right  
(actuating head on the left is a mirror image)

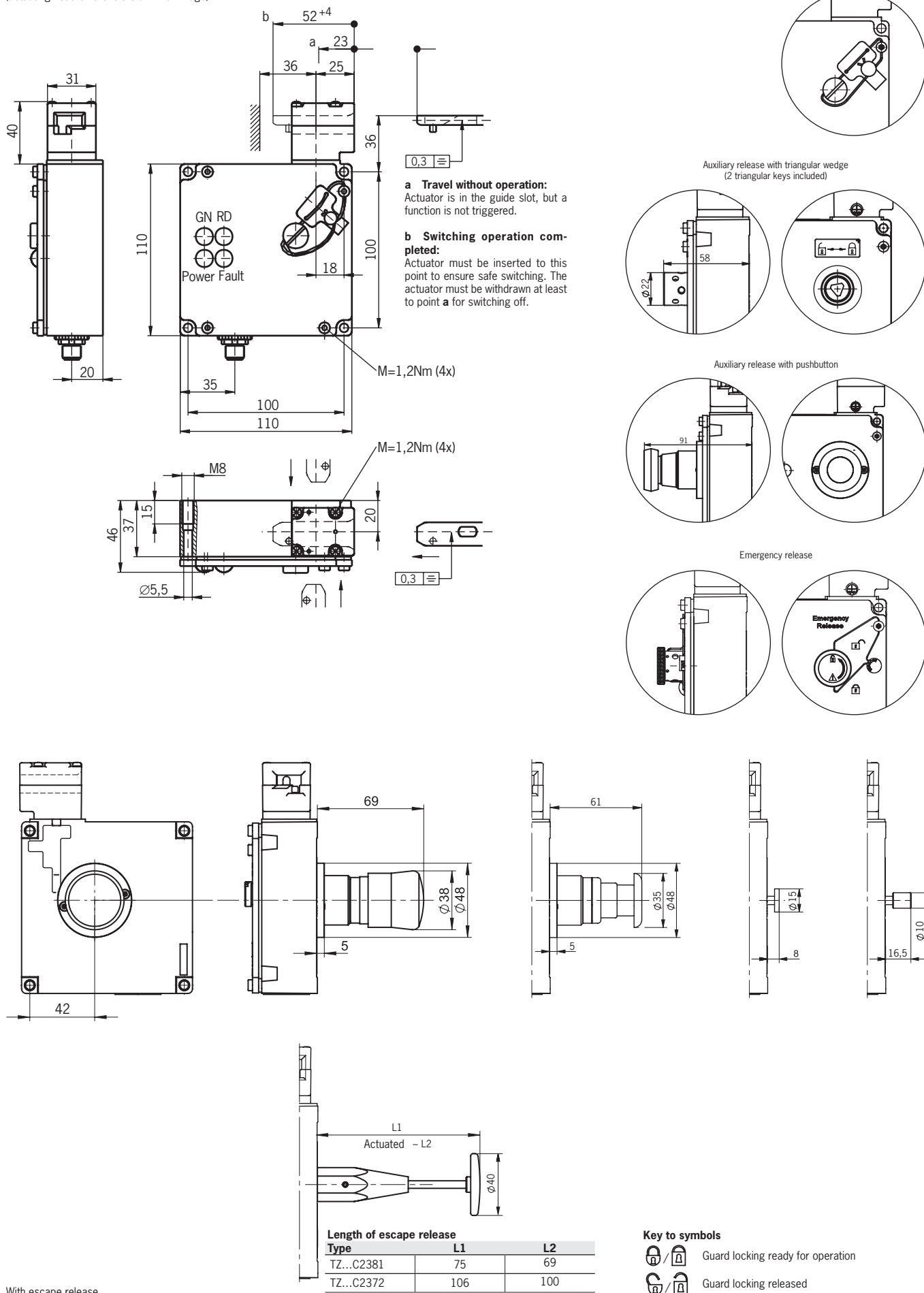


Fig. 3: Dimension drawing for TZ...AS1

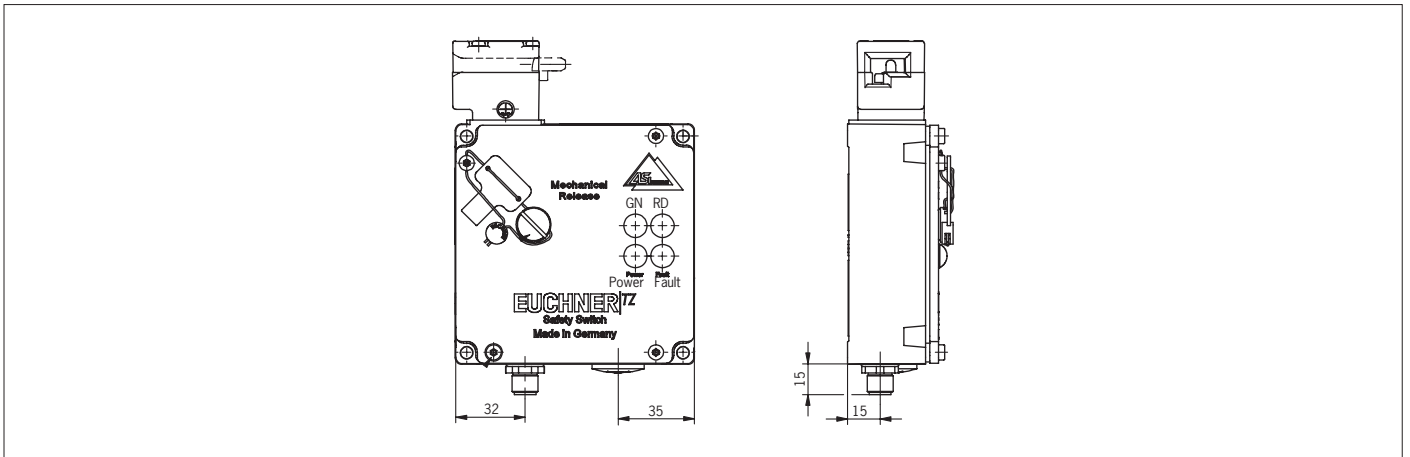


Fig. 4: Dimension drawing TZ1LE024SEMAS1-C2175 with different plug connector position and screw plug

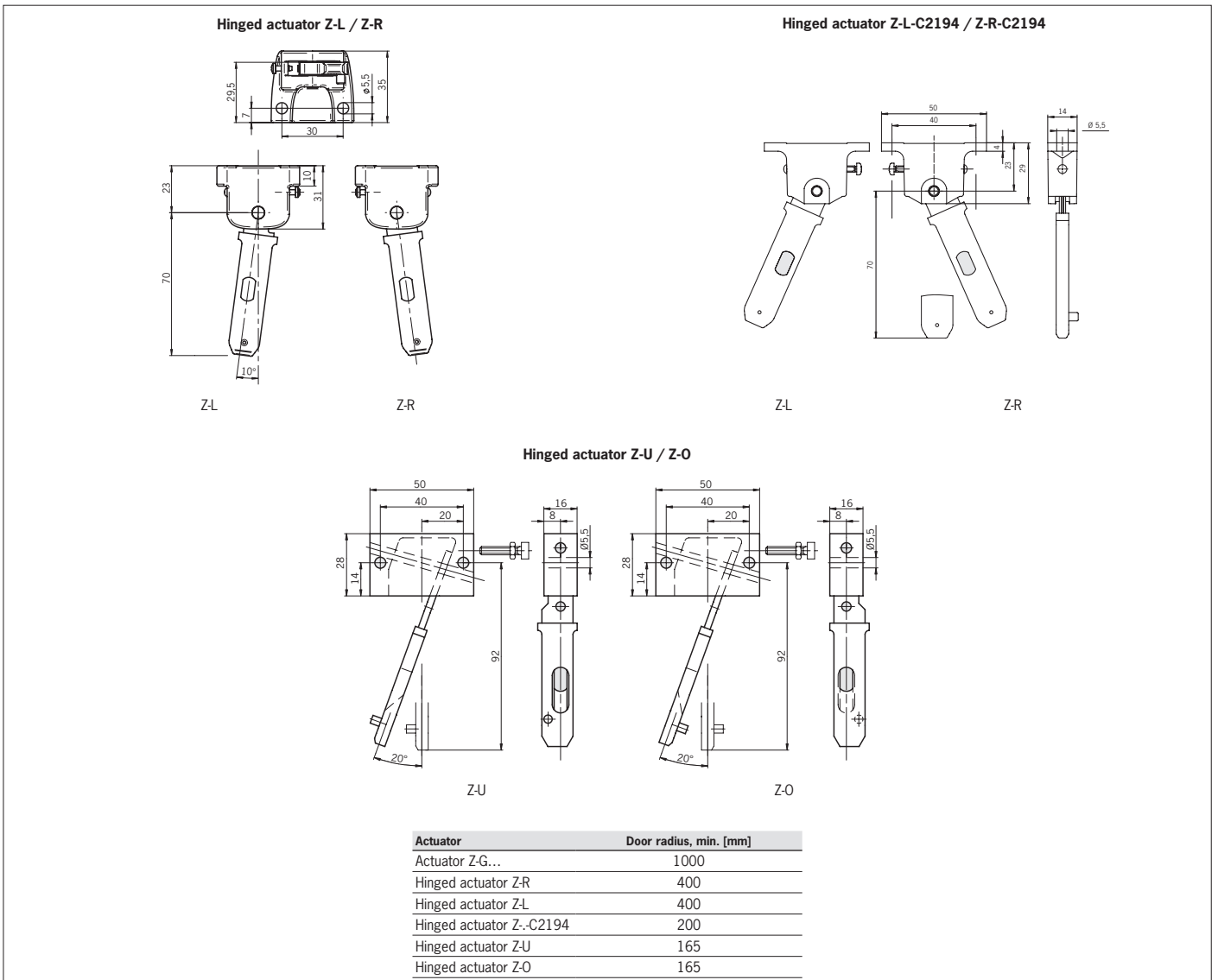


Fig. 5: Minimum door radii

### Validité

Ce mode d'emploi est applicable à tous les interrupteurs de sécurité TZ...AS1. Avec le document *Information de sécurité* et, le cas échéant, la fiche technique disponible, il constitue la documentation d'information complète pour l'utilisateur de l'appareil.

#### Important !

Assurez-vous d'utiliser le mode d'emploi valide pour la version de votre produit. Pour toute question, veuillez vous adresser au service d'assistance EUCHNER.

### Documents complémentaires

L'ensemble de la documentation pour cet appareil est constituée des documents suivants :

Titre du document (numéro document)	Sommaire	
Information de sécurité (2525460)	Informations de sécurité fondamentales	
Mode d'emploi (2086963)	(le présent document)	
Déclaration de conformité	Déclaration de conformité	
Le cas échéant, compléments du mode d'emploi	Tenir compte le cas échéant des compléments du mode d'emploi ou des fiches techniques correspondants.	

#### Important !

Lisez toujours l'ensemble des documents afin de vous faire une vue d'ensemble complète permettant une installation, une mise en service et une utilisation de l'appareil en toute sécurité. Les documents peuvent être téléchargés sur le site [www.euchner.com](http://www.euchner.com). Indiquez pour ce faire le n° de document ou le code article de l'appareil dans la recherche.

### Utilisation conforme

Les interrupteurs de sécurité EUCHNER de la série TZ...AS1 sont exploités en tant qu'éléments asservis (slave) au bus de sécurité AS-Interface Safety at Work et fonctionnent en tant que dispositifs de verrouillage avec interverrouillage (type 2). L'élément d'actionnement est doté d'un faible niveau de codage. Utilisé avec un protecteur mobile et le système de commande de la machine, ce composant de sécurité interdit toute ouverture du protecteur tant que la machine exécute une fonction dangereuse.

Cela signifie que :

- ▶ Les commandes de mise en marche entraînant une fonction dangereuse de la machine ne peuvent prendre effet que lorsque le protecteur est fermé et verrouillé.
- ▶ L'interverrouillage ne doit être débloqué que lorsque la fonction dangereuse de la machine est terminée.
- ▶ La fermeture et l'interverrouillage d'un protecteur ne doit pas entraîner le démarrage automatique d'une fonction dangereuse de la machine. Un ordre de démarrage séparé doit être donné à cet effet. Pour les exceptions, voir EN ISO 12100 ou normes C correspondantes.

Les appareils de cette série conviennent également pour la protection du process.

Avant d'utiliser l'appareil, il est nécessaire d'effectuer une analyse d'appréciation du risque sur la machine, par ex. selon les normes suivantes :

- ▶ EN ISO 13849-1
- ▶ EN ISO 12100
- ▶ EN IEC 62061

Pour une utilisation conforme, les instructions applicables au montage et au fonctionnement doivent être respectées, en particulier selon les normes suivantes :

- ▶ EN ISO 13849-1
- ▶ EN ISO 14119
- ▶ EN IEC 60204-1

### Important !

- ▶ L'utilisateur est responsable de l'intégration correcte de l'appareil dans un système global sécurisé. Ce dernier doit être validé à cet effet, par ex. selon EN ISO 13849-1.
- ▶ Si la détermination du niveau de performance ou Performance Level (PL) fait appel à la procédure simplifiée selon EN ISO 13849-1:2023, paragraphe 6.2.3, le PL peut diminuer lorsque plusieurs appareils sont raccordés en série l'un à la suite de l'autre.
- ▶ Si le produit est accompagné d'une fiche technique, les indications de cette dernière prévalent en cas de différences avec les indications figurant dans le mode d'emploi.

### Consignes de sécurité

#### ⚠ AVERTISSEMENT

Danger de mort en cas de montage ou de manipulation non conforme (frauduleuse). Les composants de sécurité remplissent une fonction de protection des personnes.

- ▶ Les composants de sécurité ne doivent pas être contournés, déplacés, retirés ou être inactivés de quelque manière que ce soit. Tenez compte en particulier des mesures de réduction des possibilités de fraude selon EN ISO 14119:2013, paragr. 7.
- ▶ La manœuvre ne doit être déclenchée que par les éléments d'actionnement prévus spécialement à cet effet.
- ▶ Assurez-vous que toute utilisation d'un élément actionneur de remplacement soit impossible. Limitez pour ce faire l'accès aux actionneurs et par ex. aux clés pour les déverrouillages.
- ▶ Un système entièrement basé sur la sécurité est composé en général de plusieurs appareils de signalisation, de capteurs, d'unités d'analyse et de concepts pour la mise hors service sûre. Le fabricant d'une machine ou d'une installation est responsable du fonctionnement correct et sûr de l'ensemble.
- ▶ Toutes les consignes et prescriptions de sécurité contenues dans le mode d'emploi du moniteur de sécurité AS-Interface utilisé doivent être respectées.
- ▶ Montage, raccordement électrique et mise en service exclusivement par un personnel habilité disposant des connaissances spécifiques pour le travail avec des composants de sécurité.

#### ⚠ ATTENTION

Danger en raison de la température élevée du boîtier si la température ambiante est supérieure à 40 °C.

- ▶ Protéger l'interrupteur contre tout contact avec des personnes ou des matériaux inflammables.

### Fonction

L'interrupteur de sécurité permet de maintenir les protecteurs mobiles fermés et verrouillés.

La tête de l'interrupteur comporte un disque de commutation rotatif, qui est bloqué / libéré par le doigt de verrouillage.

L'introduction / retrait de la languette ou l'activation / déblocage du dispositif d'interverrouillage provoque le déplacement du doigt. Ceci a pour effet d'actionner les contacts de commutation.

Lorsque le disque est bloqué (interverrouillage actif), il est impossible de retirer la languette de la tête de l'interrupteur. Par conception, l'interverrouillage ne peut être activé que si le protecteur est fermé (sécurité contre les erreurs de fermeture).

Le contrôle de position du protecteur et le contrôle de verrouillage sont effectués à l'aide de deux éléments de commutation séparés (contact de contrôle de porte SK et contact de contrôle d'électroaimant ÜK).

Lorsque le protecteur est fermé et que le système d'interverrouillage est activé, chaque TZ...AS1 émet via le bus AS-Interface une séquence de codes de sécurité unique, spécifique à l'interrupteur sur 8 x 4 bits. Cette séquence de codes est analysée par un moniteur de sécurité AS-Interface. Le contact à ouverture positive SK pour le contrôle de porte est représenté par les bits d'entrée AS-Interface D0 et D1. Le contact de contrôle d'électroaimant ÜK est représenté par les bits d'entrée AS-Interface D2 et D3. L'interrupteur de sécurité doit être correctement configuré dans le moniteur de sécurité AS-Interface (voir le mode d'emploi du moniteur de sécurité AS-Interface utilisé et le tableau des états).

L'interrupteur de sécurité est conçu de manière à ce que l'on puisse supprimer les exclusions sur des défauts internes, conformément à EN ISO 13849-2:2013, tableau A4.

### Version TZ1...AS1

(interverrouillage mécanique et déblocage par énergie ON)

#### Important !

Pour la protection des personnes contre les mouvements dangereux résiduels liés à l'inertie de la machine, le câble noir AS-Interface (énergie auxiliaire), conduisant à la boîte de distribution AS-Interface et auquel l'interrupteur est connecté, peut être également connecté via un contrôleur d'arrêt ou via la temporisation sûre de démarrage d'un moniteur de sécurité AS-Interface à deux voies (par ex., interverrouillage de porte via temporisation).

- ▶ Activation de l'interverrouillage : fermeture du protecteur, pas d'application de la tension au niveau de l'électroaimant et/ou effacement du bit de sortie AS-Interface D0
- ▶ Déblocage de l'interverrouillage : application de la tension au niveau de l'électroaimant et initialisation du bit de sortie AS-Interface D0

Le système d'interverrouillage mécanique fonctionne selon le mode hors tension (courant de repos). En cas de coupure de la tension au niveau de l'électroaimant, l'interverrouillage reste actif et le protecteur ne peut pas être ouvert directement.

Si le protecteur est ouvert au moment de la coupure de l'alimentation en tension et si on le referme alors, l'interverrouillage est activé. Il y a un risque potentiel que des personnes se retrouvent enfermées accidentellement.

### Version TZ2...AS1

(interverrouillage par énergie ON et déblocage mécanique)

#### Important !

- ▶ Les systèmes d'interverrouillage fonctionnant en mode sous tension ne sont pas prévus pour la protection des personnes.
- ▶ L'utilisation comme interverrouillage pour la protection des personnes n'est possible que dans des cas d'exception après stricte évaluation du risque d'accident (voir EN ISO 14119:2013, paragr. 5.7.1) !

- ▶ Activation de l'interverrouillage : application de la tension au niveau de l'électroaimant et initialisation du bit de sortie AS-Interface D0
- ▶ Déblocage de l'interverrouillage : coupure de la tension au niveau de l'électroaimant ou effacement du bit de sortie AS-Interface D0

Le système d'interverrouillage magnétique fonctionne selon le mode sous tension (courant de travail). En cas de coupure de la tension au niveau de l'électroaimant, l'interverrouillage est débloqué et le protecteur peut être ouvert directement !

### États de commutation

Vous trouverez les états de commutation et séquences de codes détaillés pour votre interrupteur dans le tableau des états du système.

## Choix de l'élément d'actionnement

### AVIS

- ▶ Endommagement de l'appareil par un élément d'actionnement non approprié. Veillez à sélectionner l'élément d'actionnement correct.
- ▶ Tenez compte également du rayon de porte et des possibilités de fixation (voir Fig. 5).

## Débloccage manuel

Dans certaines situations, il est nécessaire de débloquent manuellement l'interverrouillage (par ex. en cas de dysfonctionnements ou en cas d'urgence). Après déblocage, il est préconisé d'effectuer un contrôle de fonctionnement.

Vous trouverez des informations complémentaires dans la norme EN ISO 14119:2013, paragr. 5.7.5.1. L'appareil peut présenter les fonctions de déblocage suivantes :

## Déverrouillage auxiliaire

En cas de problème, le déverrouillage auxiliaire permet de débloquent l'interverrouillage, quel que soit l'état de l'électroaimant.

En cas d'actionnement du déverrouillage auxiliaire, la demi-séquence est envoyée.

### Actionnement du déverrouillage auxiliaire

1. Retirer la vis de protection.
2. À l'aide d'un tournevis, faire pivoter le déverrouillage auxiliaire dans le sens de la flèche sur .

▶ L'interverrouillage est débloquent.

### Important !

- ▶ Lors du déblocage manuel, l'actionneur ne doit pas être en état de traction.
- ▶ Le déverrouillage auxiliaire doit être plombé avant la mise en service de l'interrupteur pour empêcher toute tentative de manipulation.
- ▶ Après utilisation, remettre en place le déverrouillage auxiliaire et visser la vis de protection (couple de serrage 0,5 Nm).
- ▶ Remplacer le plombage par un plomb neuf.

## Déverrouillage auxiliaire à clé / déverrouillage auxiliaire à clé triangle

Fonctionne comme le déverrouillage auxiliaire.

### Important !

- ▶ Lors du déblocage manuel, l'actionneur ne doit pas être en état de traction.

## Déverrouillage interne

Permet d'ouvrir un protecteur verrouillé depuis la zone de danger sans outillage complémentaire.

### Important !

- ▶ Le déverrouillage interne doit pouvoir être actionné manuellement depuis la zone protégée sans outillage complémentaire.
- ▶ Le déverrouillage interne ne doit pas être accessible de l'extérieur.
- ▶ Lors du déblocage manuel, l'actionneur ne doit pas être en état de traction.
- ▶ Le déverrouillage interne est conforme aux exigences de la catégorie B selon EN ISO 13849-1.

En cas d'actionnement du déverrouillage interne, la demi-séquence est envoyée.

## Déverrouillage de secours

Permet d'ouvrir un protecteur verrouillé en dehors de la zone de danger sans outillage complémentaire.

### Important !

- ▶ Le déverrouillage de secours doit pouvoir être actionné manuellement en dehors de la zone protégée sans outillage complémentaire.
- ▶ Le déverrouillage de secours doit être muni d'une indication rappelant qu'il ne doit être actionné qu'en cas d'urgence.
- ▶ Lors du déblocage manuel, l'actionneur ne doit pas être en état de traction.
- ▶ La fonction de déblocage est conforme à toutes les autres exigences de la norme EN ISO 14119.
- ▶ Le déverrouillage de secours est conforme aux exigences de la catégorie B selon EN ISO 13849-1.

En cas d'actionnement du déverrouillage de secours, la demi-séquence est envoyée.

## Montage

### AVIS

Endommagement de l'appareil en cas de montage erroné et d'environnement inapproprié

- ▶ Les interrupteurs de sécurité et les éléments d'actionnement ne doivent pas être utilisés comme butée.
- ▶ Tenez compte de la norme EN ISO 14119:2013, paragraphes 5.2 et 5.3, pour la fixation de l'interrupteur de sécurité et de l'élément d'actionnement.
- ▶ Tenez compte de la norme EN ISO 14119:2013, paragraphe 7, pour les mesures de réduction des possibilités de fraude d'un dispositif de verrouillage.
- ▶ Protégez la tête de l'interrupteur de tout dommage ainsi que contre la pénétration de corps étrangers tels que copeaux, sable, grenailles, etc.
- ▶ L'indice de protection IP indiqué est valable uniquement avec les vis de boîtier, entrées de câble et connecteurs correctement serrés. Respecter les couples de serrage.
- ▶ La vis de protection du déverrouillage auxiliaire doit être plombée avant la mise en service.

## Changement de la direction d'actionnement

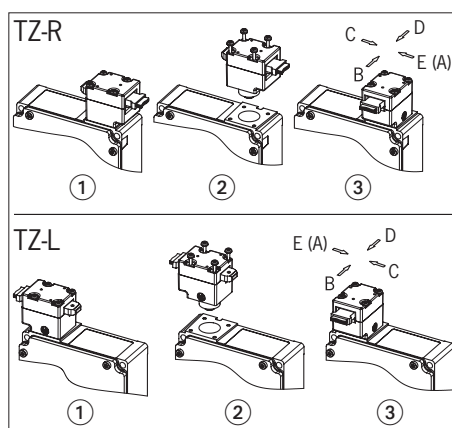


Fig. 1 : Changement de la direction d'actionnement

1. Introduire la languette dans la tête d'actionnement.
2. Desserrer les vis de la tête d'actionnement.
3. Régler la direction voulue.
4. Serrer les vis au couple de 1,2 Nm.

## Raccordement électrique

Le raccordement de l'interrupteur de sécurité au système de bus s'effectue à l'aide d'un câble de connexion à 4 conducteurs équipé d'un connecteur

M12 par une boîte de distribution AS-Interface passive avec un câble AS-Interface jaune et un noir.

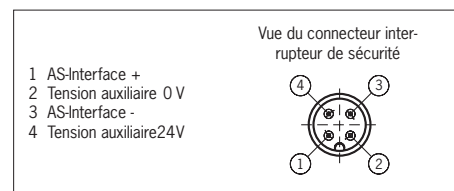


Fig. 2 : Affectation des broches du connecteur M12

### Pour les appareils avec connecteur :

- ▶ Veiller à l'étanchéité du connecteur.

## Mise en service

### Paramétrage de l'adresse AS-Interface

Le paramétrage de l'adresse peut être effectué avant ou après le montage.

Le paramétrage de l'adresse AS-Interface de l'interrupteur de sécurité s'effectue à l'aide d'un appareil de programmation AS-Interface. Les adresses 1 à 31 sont valides.

Pour cela, l'appareil de programmation est raccordé à l'aide d'un câble de programmation au connecteur M12 de l'interrupteur de sécurité.

L'état d'origine est paramétré sur l'adresse 0 (en service, la LED AS-Interface Fault s'allume !).

### Configuration dans le moniteur de sécurité AS-Interface

(voir le mode d'emploi du moniteur de sécurité AS-Interface et le tableau des états)

L'interrupteur de sécurité peut être configuré dans le moniteur de sécurité AS-Interface avec l'adresse AS-Interface paramétrée comme indiqué ci-dessous :

- ▶ Dépendant à deux voies
- ▶ Durée de synchronisation = illimitée ∞

Avec ce mode, le protecteur doit être ouvert après le déblocage de l'interverrouillage avant chaque redémarrage.

- ▶ Indépendant à deux voies

L'interverrouillage s'ouvre ou se ferme via l'activation de la sortie DO. Le circuit de sécurité se coupe lorsque l'interverrouillage est ouvert. La porte ne doit pas obligatoirement être ouverte. L'état de sécurité est rétabli lorsque l'interverrouillage se ferme.

Le mode de fonctionnement 2 voies et le contact de porte ne sont pas testés dans cette configuration. Des mesures supplémentaires doivent être prises à l'extérieur du moniteur pour le test/contrôle.

- ▶ Dépendant à deux voies conditionnel

- ▶ Indépendant : In-1

L'interverrouillage s'ouvre ou se ferme via l'activation de la sortie DO. Le circuit de sécurité se coupe lorsque l'interverrouillage est ouvert. La porte ne doit pas obligatoirement être ouverte. L'état de sécurité est rétabli lorsque l'interverrouillage se ferme.

Le défaut de fonctionnement de l'interrupteur est surveillé.

Si l'électroaimant d'interverrouillage est activé (déverrouillé) dans le cas de l'interrupteur de sécurité à verrouillage mécanique **TZ1...AS1** en mode *interverrouillage de porte via temporisation* à l'aide du deuxième contact de déconnexion d'un moniteur de sécurité à deux voies et d'un automate programmable, les éléments suivants doivent être pris en compte :

- ▶ La désactivation de l'électroaimant d'interverrouillage par le moniteur seul est impossible.

Le système de contrôle (API) doit ainsi désactiver l'électroaimant en position consignée via la sortie AS-Interface DO = 0, afin de rétablir les conditions de fonctionnement pour le premier circuit de déverrouillage.



► Pour que l'électroaimant puisse être déverrouillé par la deuxième sortie de sécurité du moniteur, la sortie AS-Interface doit être connectée avec DO = 1.

### Signaux d'état (non significatifs en matière de sécurité)

L'état des bits d'entrée AS-Interface D0 et D1 pour le contrôle de porte et des bits d'entrée AS-Interface D2 et D3 pour le contrôle d'électroaimant peut également être interrogé à l'aide du système de contrôle (API) (voir le mode d'emploi du moniteur de sécurité AS-Interface).

### Indicateurs LED

L'état du bus AS-Interface est indiqué par deux LED (Power, Fault).

Deux LED supplémentaires peuvent être connectées via le bus AS-Interface, par ex., pour l'affichage des signaux d'état (voir signaux d'état et caractéristiques techniques).

### Contrôle fonctionnel

#### ⚠ AVERTISSEMENT

Risque de blessures mortelles en cas d'erreurs lors du contrôle fonctionnel.

- Assurez-vous que personne ne se trouve dans la zone de danger avant de débiter le contrôle fonctionnel.
- Observez les consignes en vigueur relatives à la prévention des accidents.

Vérifiez le fonctionnement correct de l'appareil à l'issue de l'installation et après la survenue d'un défaut. Procédez de la manière suivante :

### Contrôle du fonctionnement mécanique

La languette doit rentrer facilement dans la tête d'actionnement. Pour le contrôle, fermer plusieurs fois le protecteur. Le fonctionnement des systèmes de déverrouillage manuel (sauf le déverrouillage auxiliaire) doit aussi faire l'objet d'un contrôle.

### Contrôle du fonctionnement électrique

1. Enclencher la tension de service.
2. Fermer tous les protecteurs et activer l'interverrouillage.
  - ➔ La machine ne doit pas démarrer automatiquement.
  - ➔ Le protecteur ne doit pas pouvoir s'ouvrir.
3. Démarrer la fonction de la machine.
  - ➔ Il ne doit pas être possible de débloquent le système d'interverrouillage tant que la fonction dangereuse de la machine est active.
4. Arrêter la fonction de la machine et débloquent le système d'interverrouillage.
  - ➔ Le protecteur doit rester verrouillé tant que le risque de blessure subsiste (par ex. mouvements résiduels dus à la force d'inertie).
  - ➔ Il ne doit pas être possible de démarrer la fonction de la machine tant que le système d'interverrouillage est débloquent.

Répétez les étapes 2 - 4 individuellement pour chaque protecteur.

### Contrôle et entretien

#### ⚠ AVERTISSEMENT

Risque de blessures graves par perte de la fonction de sécurité.

- En cas d'endommagement ou d'usure, il est nécessaire de remplacer entièrement l'interrupteur avec l'élément d'actionnement. Le remplacement de composants ou de sous-ensembles n'est pas autorisé.
- Vérifiez le fonctionnement correct de l'appareil à intervalles réguliers et après tout défaut ou erreur. Pour connaître les intervalles de temps possibles, veuillez consulter la norme EN ISO 14119:2013, paragraphe 8.2.

Pour garantir un fonctionnement irréprochable et durable, il convient de vérifier les points suivants :

- Fonction de commutation correcte
- Bonne fixation de tous les composants
- Dommages, encrassement important, dépôts et usure
- Étanchéité à l'entrée du câble
- Serrage des connexions ou des connecteurs.

**Info :** l'année de construction figure dans le coin inférieur droit de la plaque signalétique.

### Clause de non-responsabilité et garantie

Tout manquement aux instructions d'utilisation mentionnées ci-dessus, aux consignes de sécurité ou à l'une ou l'autre des opérations d'entretien entraînerait l'exclusion de la responsabilité et l'annulation de la garantie.

### Remarques relatives aux exigences UL

► Pour que l'utilisation soit conforme aux exigences de UL, utiliser une alimentation conforme à UL1310 présentant la caractéristique *for use in Class 2 circuits*.

Il est également possible d'utiliser une alimentation à tension ou intensité limitée en respectant les exigences suivantes :

Alimentation à séparation galvanique protégée par un fusible conforme à UL248. Conformément aux exigences UL, ce fusible doit être conçu pour 3 A max. et intégré dans le circuit électrique avec la tension secondaire max. de 33,3 V DC. Respectez les valeurs de raccordement qui peuvent être plus faibles pour votre appareil (voir les caractéristiques techniques).

► Pour que l'utilisation soit conforme aux exigences UL<sup>1)</sup>, utiliser un câble de raccordement répertorié dans la catégorie UL-Category-Code CYJV/7.

1) Remarque relative au domaine de validité de l'homologation UL : les appareils ont été contrôlés conformément aux exigences des normes UL508 et CSA/C22.2 no. 14 (protection contre les chocs électriques et l'incendie).

### Déclaration de conformité

L'appareil est conforme aux exigences de la directive Machines 2006/42/CE.

Vous trouverez la déclaration UE de conformité sur le site [www.euchner.com](http://www.euchner.com). Indiquez pour ce faire le code article de votre appareil dans la recherche. Le document est disponible sous [Téléchargements](#).

### Service

Pour toute réparation, adressez-vous à :

EUCHNER GmbH + Co. KG  
Kohlhammerstraße 16  
70771 Leinfelden-Echterdingen

**Téléphone du service clientèle :**  
+49 711 7597-500

**E-mail :**  
[support@euchner.de](mailto:support@euchner.de)

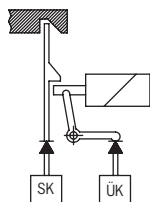
**Internet :**  
[www.euchner.com](http://www.euchner.com)

### Caractéristiques techniques

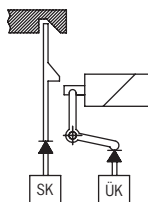
Paramètre	Valeur	
Matériau du boîtier	Alliage léger moulé sous pression	
Indice de protection	IP67, connecteur associé branché	
Durée de vie mécanique	1 x 10 <sup>6</sup> manœuvres	
Température ambiante	-25 ... +55 °C	
Degré de pollution (externe, selon EN IEC 60947-1)	3 (industrie)	
Position de montage	Au choix	
Vitesse d'attaque max.	20 m/min	
Force de retrait (non verrouillé)	30 N	
Force de retenue	10 N	
Force d'actionnement max.	35 N	
Fréquence d'actionnement	1200/h	
Principe de commutation SK, UK	Contact à ouverture positive, contact à action dépendante	
Matériau des contacts	Alliage argent doré par soufflage	
Type de raccordement	Connecteur M12, 4 broches	
Masse	env. 0,5 kg	
Force de maintien	F <sub>max</sub>	F <sub>Zh</sub>
LANGUETTE-Z-G..., LANGUETTE ARTICULEE-Z...	2000 N	1500 N
<b>Électroaimant d'interverrouillage</b>		
Tension de service de l'électroaimant	DC 24 V +10%/-15%	10 W
(tension auxiliaire sur le câble AS-Interface noir)	Bloc d'alimentation à isolation de sécurité (EN IEC 60742, PELV)	
Courant de service de l'électroaimant	350 mA	
Facteur de marche ED	100 %	
Type de raccordement	Connecteur M12	
<b>Données AS-Interface selon spécification AS-Interface 2.1</b>		
Tension de service AS-Interface	Code EA : 7 Code ID : B	
Consommation globale max.	DC 22,5 ... 31,6 V	
Adresses AS-Interface valides	45 mA	
<b>Entrées AS-Interface</b>	1 - 31	
Contact de contrôle de porte SK	selon AS-Interface Safety at Work	
Contact de contrôle d'électroaimant UK	D0, D1	
<b>Sorties AS-Interface</b>	D2, D3	
D0	Électroaimant d'interverrouillage, 1 = aimant sous tension	
D1	LED rouge, 1 = LED activée	
D2	LED verte, 1 = LED activée	
LED AS-Interface Power	verte, tension AS-Interface établie	
LED AS-Interface Fault	rouge, phase non connectée ou adresse 0*	
<b>Valeurs caractéristiques selon EN ISO 13849-1</b>		
<b>Surveillance de l'interverrouillage et de la position du protecteur</b>		
B <sub>10D</sub>	3 x 10 <sup>6</sup>	

Tableau des états

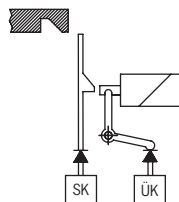
Protecteur fermé  
et verrouillé



Protecteur fermé  
et non verrouillé



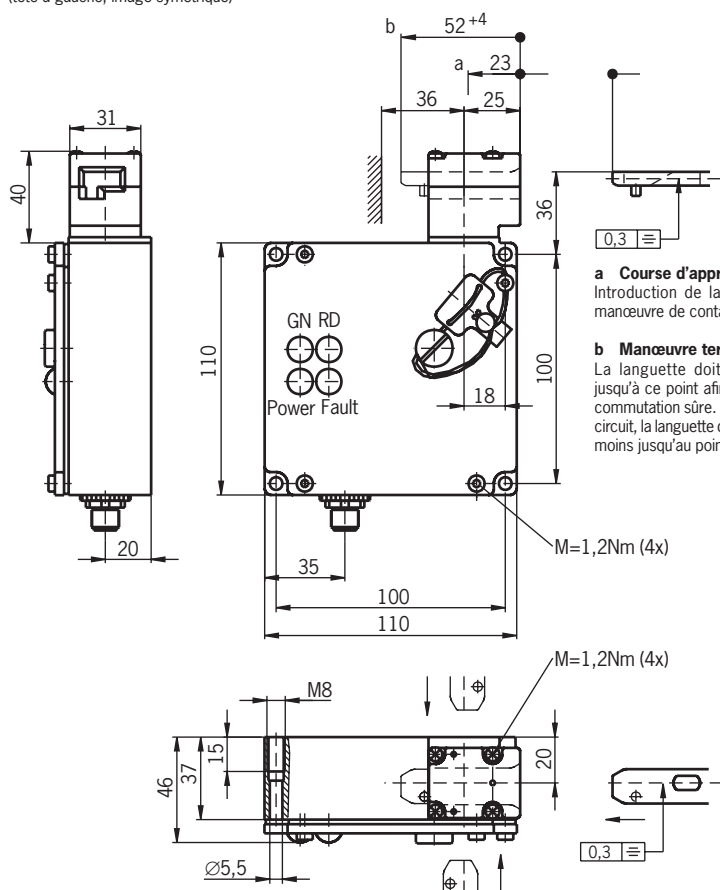
Protecteur ouvert



Programmation	État	D0, D1	D2, D3	Diagnostic moniteur
<b>Dépendant à 2 voies conditionnel</b>	Protecteur fermé et verrouillé	Séquence code		Vert
	Protecteur fermé et non verrouillé	Demi-séq.	00	Jaune clignotant
	État non valide (protecteur ouvert, interverrouillage actif)	00	Demi-séq.	Rouge clignotant (surveillance de l'état non valide)
	Protecteur ouvert	00	00	Rouge
	Adresse 0 ou communication perturbée	-		Gris
<b>Indépendant à 2 voies</b>	Protecteur fermé et verrouillé	Séquence code		Vert
	Protecteur fermé et non verrouillé	Demi-séq.	00	Rouge
	État non valide (protecteur ouvert, interverrouillage actif)	00	Demi-séq.	Rouge
	Protecteur ouvert	00	00	Rouge
	Adresse 0 ou communication perturbée	-		Gris
<b>Dépendant à 2 voies Durée de synchronisation illimitée ∞</b>	Protecteur fermé et verrouillé	Séquence code		Vert, si le protecteur était ouvert ou jaune clignotant après démarr., si uniquement interverr. était ouvert.
	Protecteur fermé et non verrouillé	Demi-séq.	00	Jaune clignotant, si le protecteur était fermé. Rouge, si le protecteur était ouvert.
	État non valide (protecteur ouvert, interverrouillage actif)	00	Demi-séq.	Jaune clignotant, si le protecteur était fermé. Rouge, si le protecteur était ouvert.
	Protecteur ouvert	00	00	Rouge
	Adresse 0 ou communication perturbée	-		Gris



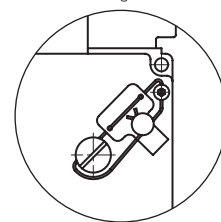
Représentation :  
TZ.R.. Tête d'actionnement à droite  
(tête à gauche, image symétrique)



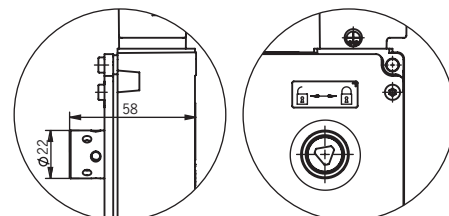
**a Course d'approche :**  
Introduction de la languette sans manœuvre de contact.

**b Manœuvre terminée :**  
La languette doit être introduite jusqu'à ce point afin de garantir une commutation sûre. Pour la mise hors circuit, la languette doit être retirée au moins jusqu'au point a.

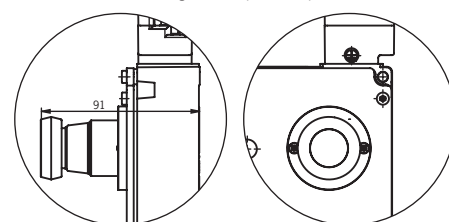
Déverrouillage auxiliaire



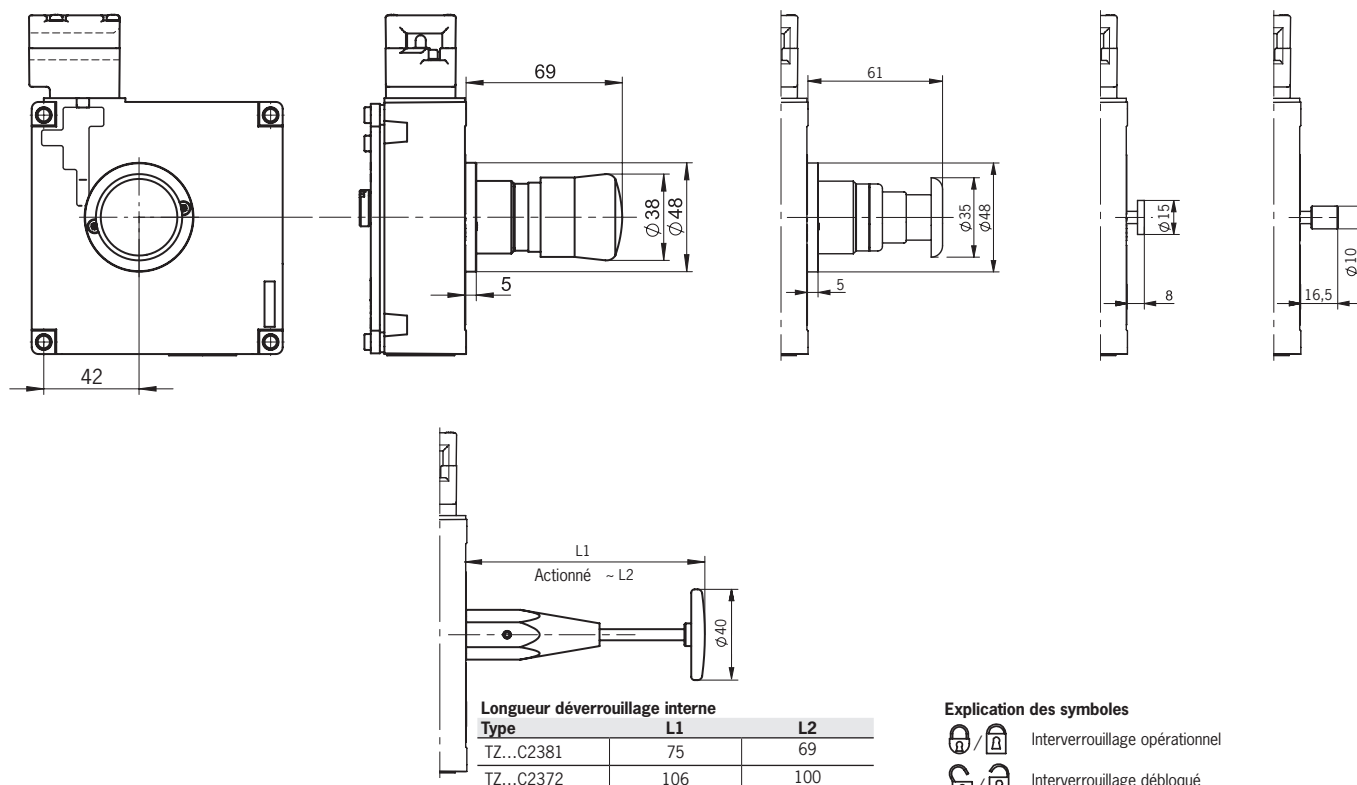
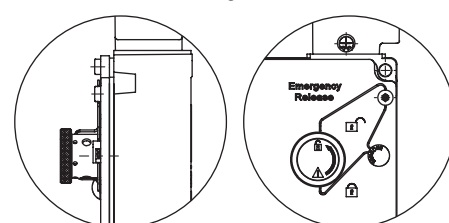
Déverrouillage auxiliaire à clé triangle  
(2 clés triangles fournies)



Déverrouillage auxiliaire par bouton-poussoir



Déverrouillage de secours



Explication des symboles

- / Interverrouillage opérationnel
- / Interverrouillage débloqué

Avec déverrouillage interne

Fig. 3 : Dimensions TZ...AS1

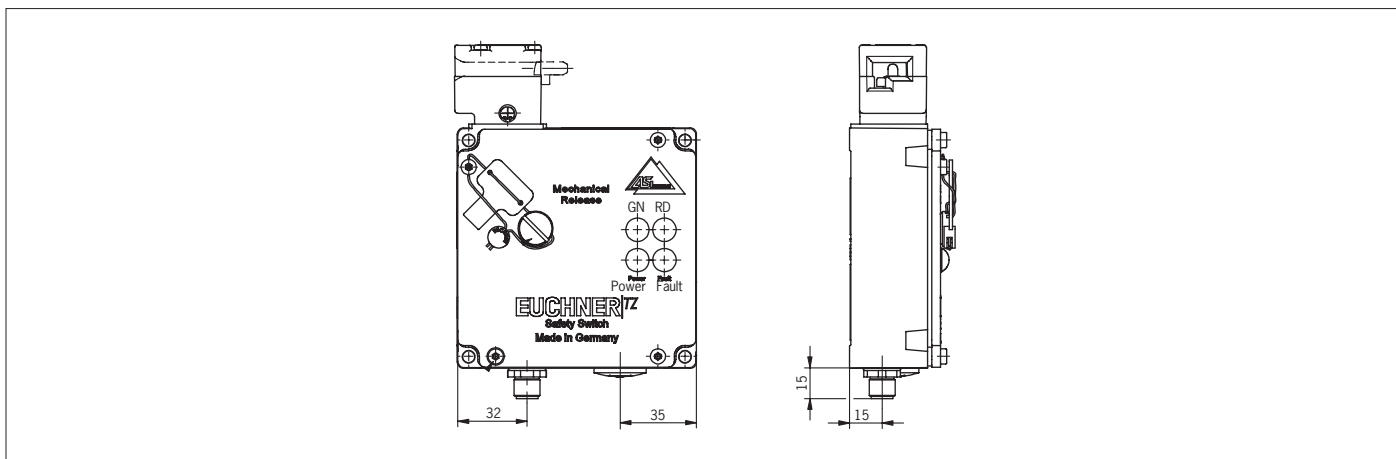


Fig. 4 : Dimensions TZ1LE024SEMAS1-C2175 avec position de connecteur différente et vis de protection

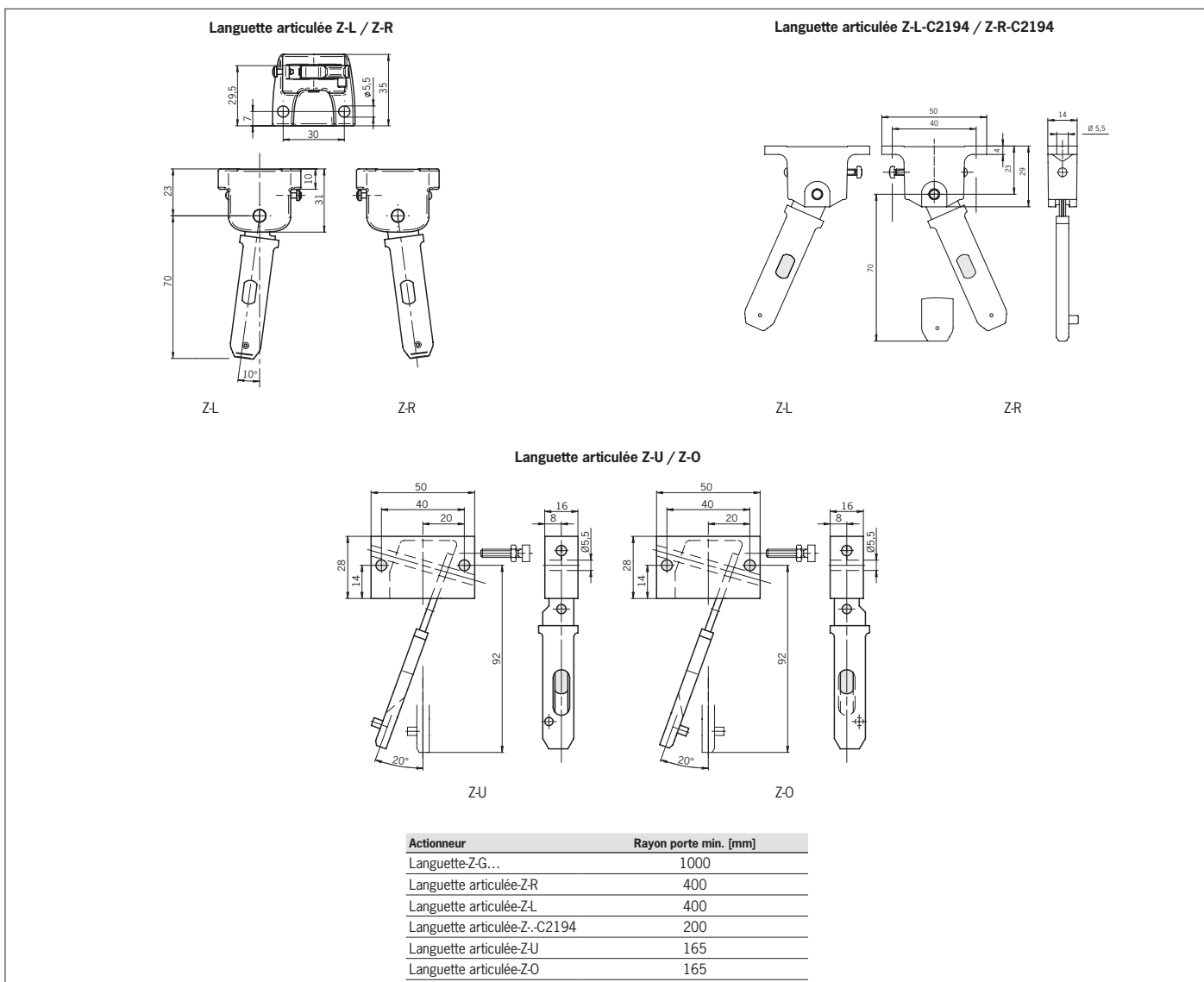


Fig. 5 : Rayons de porte minimum

## Validità





Le presenti istruzioni di impiego valgono per tutti i finecorsa di sicurezza TZ...AS1. Queste istruzioni di impiego, insieme al documento *Informazioni sulla sicurezza* nonché alla scheda tecnica eventualmente disponibile, costituiscono la completa documentazione informativa per l'utente del dispositivo.

### Importante!

Assicurarsi di utilizzare le istruzioni di impiego valide per la versione di prodotto in questione. Per qualsiasi domanda contattare il servizio di assistenza EUCHNER.

## Documenti complementari

La documentazione completa per questo dispositivo comprende i seguenti documenti:

Titolo del documento (n. di documento)	Contenuto	
Informazioni sulla sicurezza (2525460)	Informazioni sulla sicurezza essenziali	
Istruzioni di impiego (2086963)	(il presente documento)	
Dichiarazione di conformità	Dichiarazione di conformità	
Eventuali supplementi alle istruzioni di impiego	Prendere in considerazione gli eventuali supplementi pertinenti alle istruzioni per l'uso o alle schede tecniche.	

### Importante!

Leggere tutti i documenti per avere una visione completa su installazione, messa in servizio e uso del dispositivo sicuri. I documenti si possono scaricare dal sito [www.euchner.com](http://www.euchner.com). A questo scopo inserire nella casella di ricerca il n. di documento o il numero di ordinazione del dispositivo.

## Uso conforme

I finecorsa di sicurezza EUCHNER della serie TZ...AS1 vengono utilizzati come slave sul bus di sicurezza AS-Interface Safety at Work e lavorano come dispositivi di interblocco con meccanismo di ritenuta (tipo 2). L'azionatore è dotato di un basso livello di codifica. In combinazione con un riparo mobile e il sistema di controllo della macchina, questo componente di sicurezza impedisce che il riparo possa venire aperto durante le funzioni pericolose della macchina.

Ciò significa che:

- ▶ I comandi di avviamento, che comportano una funzione pericolosa della macchina, possono entrare in azione solo se il riparo è chiuso e bloccato.
- ▶ Il meccanismo di ritenuta potrà essere sbloccato solo quando la funzione pericolosa della macchina sarà terminata.
- ▶ La chiusura e la ritenuta di un riparo non devono provocare l'avvio autonomo di una funzione pericolosa della macchina. A questo scopo dovrà essere dato un comando di avvio separato. Per le eccezioni a riguardo vedere la norma EN ISO 12100 o le norme C pertinenti.

I dispositivi di questa serie sono idonei anche per la protezione del processo.

Prima di impiegare il dispositivo, la macchina deve essere stata oggetto di una valutazione del rischio, ad es. conformemente alle norme:

- ▶ EN ISO 13849-1
- ▶ EN ISO 12100
- ▶ EN IEC 62061

L'impiego conforme alla destinazione d'uso implica il rispetto delle vigenti prescrizioni per l'installazione e l'esercizio, in particolare secondo le seguenti norme:

- ▶ EN ISO 13849-1
- ▶ EN ISO 14119
- ▶ EN IEC 60204-1

### Importante!

- ▶ L'utente è responsabile dell'integrazione corretta del dispositivo in un sistema generale sicuro. A questo scopo, il sistema generale deve essere validato ad es. secondo la norma EN ISO 13849-1.
- ▶ Se per la determinazione del Performance Level (PL) si ricorre alla procedura semplificata secondo il paragrafo 6.2.3 della norma EN ISO 13849-1:2023, si ridurrà eventualmente il PL, se vengono collegati più dispositivi in serie.
- ▶ Se il prodotto è accompagnato da una scheda tecnica, valgono le indicazioni della stessa, qualora fossero divergenti da quanto riportato nelle istruzioni di impiego.

## Avvertenze di sicurezza

### ⚠ AVVERTENZA

Pericolo di morte in caso di montaggio errato o elusione (manomissione). I componenti di sicurezza svolgono una funzione di protezione delle persone.

- ▶ I componenti di sicurezza non devono essere né ponticellati, né girati, né rimossi, né resi inefficaci in altra maniera. Osservare in proposito le misure per la riduzione delle possibilità di elusione secondo il paragrafo 7 della norma EN ISO 14119:2013.
- ▶ La commutazione deve avvenire solo mediante appositi azionatori.
- ▶ Accertarsi che non sia possibile l'elusione tramite azionatori di riserva. A questo scopo limitare l'accesso agli azionatori e ad es. alle chiavi per gli sblocchi.
- ▶ Un sistema orientato alla sicurezza completo consiste solitamente in diversi dispositivi di segnalazione, sensori, centraline e concetti per l'arresto sicuro. Il costruttore di una macchina o di un impianto è responsabile anche del corretto e sicuro utilizzo degli stessi.
- ▶ Tutte le avvertenze di sicurezza e le indicazioni contenute nelle istruzioni di impiego del monitor di sicurezza AS-Interface utilizzato dovranno essere rispettate.
- ▶ L'installazione, il collegamento elettrico e la messa in servizio sono da affidare esclusivamente al personale specializzato e autorizzato in possesso delle conoscenze specifiche per l'utilizzo dei componenti di sicurezza.

### ⚠ ATTENZIONE

Pericolo dato dalle elevate temperature della custodia in presenza di temperature ambiente superiori a 40°C.

- ▶ Proteggere il finecorsa in modo che non venga a contatto con persone o materiale infiammabile.

## Funzione

Il finecorsa di sicurezza consente di bloccare i ripari mobili.

Nella testina del finecorsa si trova una camma rotante che viene bloccata/sbloccata dal perno di chiusura.

Introducendo/estraendo l'azionatore e attivando/sbloccando il meccanismo di ritenuta, viene spostato il perno di chiusura. Con questa operazione vengono azionati i contatti di commutazione.

Con la camma bloccata (meccanismo di ritenuta attivo), l'azionatore non può essere estratto dalla testina del finecorsa. Per la sua tipologia costruttiva, il meccanismo di ritenuta può essere attivato solo se il riparo è chiuso (protezione da chiusura erranea).

Il controllo della posizione del riparo e il controllo dell'interblocco avvengono attraverso due microinterruttori separati (contatto di controllo porta SK e contatto di controllo elettromagnete UK).

Quando il riparo di protezione è chiuso e il meccanismo di ritenuta è in funzione, ogni TZ...AS1 invia attraverso il bus AS-Interface una sequenza di codice

di sicurezza a 8 x 4 bit univoca, specifica del finecorsa. Questa sequenza di codice viene analizzata da un monitor di sicurezza AS-Interface. Il dispositivo di apertura forzata SK per il controllo della porta viene rappresentato dai bit di ingresso AS-Interface D0 e D1. Il contatto di controllo dell'elettromagnete UK è rappresentato invece dai bit di ingresso AS-Interface D2 e D3.

Il finecorsa di sicurezza deve essere configurato in modo corrispondente nel monitor di sicurezza AS-Interface (vedere Istruzioni di impiego del monitor di sicurezza AS-Interface utilizzato e Tabella degli stati).

La costruzione del finecorsa di sicurezza è tale da poter assumere l'esclusione di guasti per guasti interni, in conformità alla tabella A4 della EN ISO 13849-2:2013.

## Esecuzione TZ1...AS1

(Meccanismo di ritenuta azionato tramite forza della molla e sbloccato da energia ON)

### Importante!

Per proteggere gli operatori da movimenti di oltre-corsa pericolosi, è possibile inoltre comandare il cavo nero AS-Interface (alimentazione ausiliaria), che conduce alla scatola di distribuzione AS-Interface alla quale è collegato l'interruttore, mediante un dispositivo di controllo di arresto oppure mediante il ritardo sicuro di inserzione di un monitor di sicurezza AS-Interface a due canali (ad es. meccanismo di ritenuta della porta mediante ritardo).

- ▶ Attivare il meccanismo di ritenuta: chiudere il riparo, nessuna tensione applicata al magnete e/o cancellare il bit di uscita DO AS-Interface
- ▶ Sbloccare il meccanismo di ritenuta: applicare tensione al magnete e settare il bit di uscita DO AS-Interface

Il meccanismo di ritenuta azionato tramite forza della molla funziona in base al principio della corrente di riposo. Quando si interrompe la tensione al magnete, il meccanismo di ritenuta rimane attivo e il riparo non può essere aperto subito.

Se il riparo è aperto nel momento in cui si interrompe l'alimentazione, e viene poi chiuso, verrà attivato il meccanismo di ritenuta. In questo caso potrebbe succedere che delle persone rimangano inavvertitamente intrappolate.

## Esecuzione TZ2...AS1

(Meccanismo di ritenuta azionato tramite energia ON e sbloccato tramite forza della molla)

### Importante!

- ▶ I meccanismi di ritenuta secondo il principio della corrente di lavoro non sono destinati alla protezione delle persone.
- ▶ L'impiego come meccanismo di ritenuta per la protezione di persone è possibile solo in casi particolari, dopo aver valutato severamente il rischio d'infortunio (vedere la norma EN ISO 14119:2013, paragrafo 5.7.1!)

- ▶ Attivare il meccanismo di ritenuta: applicare tensione al magnete e settare il bit di uscita DO AS-Interface

- ▶ Sbloccare il meccanismo di ritenuta: scollegare la tensione al magnete e cancellare il bit di uscita DO AS-Interface

Il meccanismo di ritenuta azionato tramite forza magnetica funziona in base al principio della corrente di lavoro. Quando si interrompe la tensione al magnete, il meccanismo di ritenuta viene sbloccato e il riparo può essere aperto subito!

## Stati di commutazione

Gli stati di commutazione dettagliati e le sequenze di codice per il finecorsa sono riportati alla Tabella degli stati del sistema.

## Scelta dell'azionatore

### AVVISO

- ▶ Danni al dispositivo causati da un azionatore non idoneo. Assicurarsi di scegliere l'azionatore corretto.
- ▶ Tenere conto anche del raggio della porta e delle possibilità di fissaggio (vedere Fig. 5).

## Sblocco manuale

In alcune situazioni è necessario sbloccare manualmente il meccanismo di ritenuta (ad es. in caso di guasti o di emergenza). Dopo lo sblocco occorre eseguire una prova funzionale.

Per maggiori informazioni consultare il paragrafo 5.7.5.1 della norma EN ISO 14119:2013. Il dispositivo può essere dotato delle seguenti funzioni di sblocco:

## Sblocco ausiliario

In caso di malfunzionamento, lo sblocco ausiliario permette di sbloccare il meccanismo di ritenuta indipendentemente dallo stato del magnete.

Con lo sblocco ausiliario azionato, viene inviata una semisequenza.

## Azionare lo sblocco ausiliario

1. Svitare la vite di sicurezza.
  2. Con un cacciavite, ruotare in direzione della freccia lo sblocco ausiliario portandolo su .
- ▶ Il meccanismo di ritenuta è sbloccato.

### Importante!

- ▶ Quando si sblocca manualmente, l'azionatore non deve essere sottoposto a trazione.
- ▶ A protezione da eventuali manomissioni, lo sblocco ausiliario deve essere sigillato con un piombino prima della messa in funzione del finecorsa.
- ▶ Dopo l'uso, riportare in posizione lo sblocco ausiliario e riavvitare la vite di chiusura (coppia di serraggio 0,5 Nm).
- ▶ Dopo l'uso ripristinare il sigillo con un nuovo piombino.

## Sblocco ausiliario a chiave/sblocco ausiliario con chiave triangolare

Funzione come con sblocco ausiliario.

### Importante!

- ▶ Quando si sblocca manualmente, l'azionatore non deve essere sottoposto a trazione.

## Sblocco di fuga

Consente di aprire dalla zona pericolosa e senza l'ausilio di utensili un riparo bloccato.

### Importante!

- ▶ Lo sblocco di fuga deve poter essere azionato manualmente dall'interno dell'area protetta, senza l'ausilio di utensili.
- ▶ Lo sblocco di fuga non deve essere raggiungibile dall'esterno.
- ▶ Quando si sblocca manualmente, l'azionatore non deve essere sottoposto a trazione.
- ▶ Lo sblocco di fuga soddisfa i criteri della categoria B secondo la norma EN ISO 13849-1.

Con lo sblocco di fuga azionato, viene inviata una semisequenza.

## Sblocco di emergenza

Consente di aprire dall'esterno della zona pericolosa e senza l'ausilio di utensili un riparo bloccato.

### Importante!

- ▶ Lo sblocco di emergenza deve poter essere azionato manualmente dall'esterno dell'area protetta, senza l'ausilio di utensili.
- ▶ Lo sblocco di emergenza deve essere dotato di un avviso che segnala che può essere usato solo in caso di emergenza.

- ▶ Quando si sblocca manualmente, l'azionatore non deve essere sottoposto a trazione.
- ▶ La funzione di sblocco soddisfa tutti gli altri requisiti della norma EN ISO 14119.
- ▶ Lo sblocco di emergenza soddisfa i criteri della categoria B secondo la norma EN ISO 13849-1.

Con lo sblocco di emergenza azionato, viene inviata una semisequenza.

## Installazione

### AVVISO

Danni al dispositivo dovuti al montaggio errato e a condizioni ambientali non idonee.

- ▶ Il finecorsa di sicurezza e l'azionatore non devono essere utilizzati come battute.
- ▶ Per il fissaggio del finecorsa di sicurezza e dell'azionatore osservare i paragrafi 5.2 e 5.3 della norma EN ISO 14119:2013.
- ▶ Per ridurre le possibilità di elusione di un dispositivo di interblocco osservare il paragrafo 7 della norma EN ISO 14119:2013.
- ▶ Proteggere la testina del finecorsa da danni e dalla penetrazione di corpi estranei come trucioli, sabbia, graniglia e così via.
- ▶ Il grado di protezione indicato è valido solo se le viti della custodia, i pressacavo e i connettori ad innesto sono serrati correttamente. Osservare le coppie di serraggio.
- ▶ Prima della messa in esercizio, la vite di chiusura dello sblocco ausiliario deve essere sigillata con un piombino.

## Modifica della direzione di azionamento

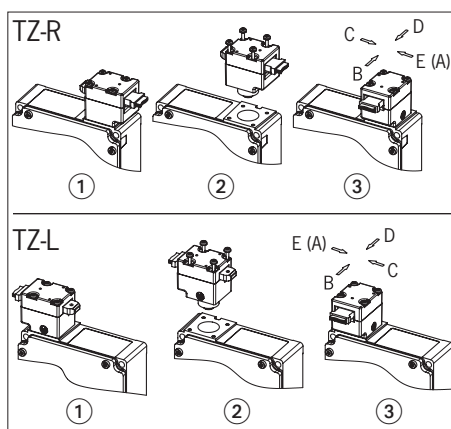


Fig. 1: Modifica della direzione di azionamento

1. Introdurre l'azionatore nella testina di azionamento.
2. Allentare le viti sulla testina di azionamento.
3. Girare nella direzione desiderata.
4. Serrare le viti con 1,2 Nm.

## Collegamento elettrico

Il collegamento del finecorsa di sicurezza al sistema di bus si effettua con un cavo di collegamento quadripolare con connettore M12, attraverso una scatola di distribuzione AS-Interface passiva con cavo AS-Interface giallo e nero.

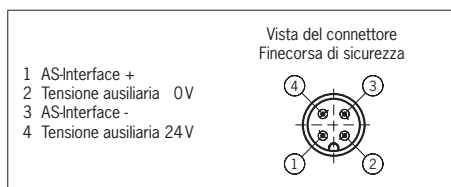


Fig. 2: Collegamenti connettore M12

## Per i dispositivi con connettore vale quanto segue:

- ▶ Accertarsi che il connettore sia a tenuta.

## Messa in servizio

### Impostazione dell'indirizzo AS-Interface

L'impostazione dell'indirizzo può essere effettuata prima o dopo l'installazione.

L'indirizzo AS-Interface del finecorsa di sicurezza viene impostato con un dispositivo di programmazione AS-Interface. L'indirizzo è valido da 1 a 31.

Il dispositivo di programmazione viene collegato al connettore M12 del finecorsa di sicurezza mediante un cavo di programmazione.

Lo stato di consegna è l'indirizzo 0 (in fase di servizio si accende il LED AS-Interface *Fault*!).

### Configurazione nel monitor di sicurezza AS-Interface

(Vedere Istruzioni di impiego del monitor di sicurezza AS-Interface e Tabella degli stati)

Il finecorsa di sicurezza va configurato nel monitor di sicurezza AS-Interface con l'indirizzo AS-Interface impostato p. es. nel modo seguente:

- ▶ A due canali dipendente
- ▶ tempo di sincronizzazione = infinito  $\infty$

In questa modalità operativa, dopo aver sbloccato il meccanismo di ritenuta, è necessario aprire il riparo prima di ogni riavvio.

- ▶ A due canali indipendente

Il meccanismo di ritenuta viene aperto o chiuso tramite comando dell'uscita D0. Con il meccanismo di ritenuta aperto, il circuito di sicurezza si disattiva. Non è necessario aprire la porta. La sicurezza è ripristinata nel momento in cui viene chiuso il meccanismo di ritenuta.

La funzionalità a 2 canali e il contatto porta non vengono testati in questa configurazione. Per il test sarà necessario adottare misure supplementari, all'esterno del monitor.

- ▶ A due canali parzialmente dipendente
- ▶ Indipendente: In-1

Il meccanismo di ritenuta viene aperto o chiuso tramite comando dell'uscita D0. Con il meccanismo di ritenuta aperto, il circuito di sicurezza si disattiva. Non è necessario aprire la porta. La sicurezza è ripristinata nel momento in cui viene chiuso il meccanismo di ritenuta.

Un malfunzionamento del finecorsa viene monitorato.

Quando nei finecorsa di sicurezza con bloccaggio a molla **TZ1..AS1**, nella modalità operativa *Ritenuta della porta mediante ritardo*, l'elettromagnete di ritenuta viene attivato (sbloccato) attraverso il secondo contatto di abilitazione di un monitor di sicurezza a due canali e un PLC, è necessario prestare attenzione a quanto segue:

- ▶ Non è possibile togliere tensione all'elettromagnete di bloccaggio solo dal monitor.

Il sistema di controllo (PLC) deve quindi portare l'elettromagnete di ritenuta in posizione di blocco attraverso l'uscita AS-Interface D0 = 0, per ripristinare le condizioni di attivazione del primo circuito di abilitazione.

- ▶ Affinché l'elettromagnete di ritenuta possa essere sbloccato attraverso la seconda uscita di sicurezza del monitor, l'uscita AS-Interface deve essere attivata con D0=1.

### Segnali di stato (non rilevanti per la sicurezza)

Lo stato dei bit di ingresso D0 e D1 per il controllo del riparo e quello dei bit di ingresso D2 e D3 per il controllo magnetico può essere interrogato attraverso il sistema di controllo (PLC) (vedere Istruzioni di impiego del monitor di sicurezza AS-Interface).

### Indicatori LED

Lo stato del bus AS-Interface viene segnalato da due LED (Power, Fault).

È possibile attivare due LED aggiuntivi attraverso il bus AS-Interface, ad esempio per visualizzare i segnali di stato (vedere Segnali di stato e Dati tecnici).

### Prova funzionale

#### ⚠️ AVVERTENZA

Lesioni mortali in caso di errori durante la prova funzionale.

- ▶ Prima di procedere alla prova funzionale, assicurarsi che nessuna persona si trovi nella zona pericolosa.
- ▶ Osservare tutte le normative antinfortunistiche vigenti.

Dopo l'installazione e dopo qualsiasi guasto, verificare il corretto funzionamento del dispositivo.

Procedere come specificato di seguito:

### Prova della funzione meccanica

L'azionatore deve potersi inserire facilmente nella testina di azionamento. Effettuare questa prova chiudendo più volte il riparo. Anche gli sblocchi manuali presenti (escluso lo sblocco ausiliario) devono essere sottoposti alla prova funzionale.

### Prova funzionale elettrica

1. Attivare la tensione di esercizio.
2. Chiudere tutti i ripari e attivare il meccanismo di ritenuta.
  - ➔ La macchina non deve avviarsi da sola.
  - ➔ Il riparo non deve potersi aprire.
3. Avviare la funzione della macchina.
  - ➔ Non deve essere possibile sbloccare il meccanismo di ritenuta finché la funzione pericolosa della macchina è attiva.
4. Fermare la funzione della macchina e sbloccare il meccanismo di ritenuta.
  - ➔ Il riparo deve rimanere chiuso e bloccato finché il pericolo di infortunio non sussiste più (ad es. in seguito a movimenti di oltrecorsa).
  - ➔ Non deve essere possibile avviare la funzione della macchina finché il meccanismo di ritenuta è sbloccato.

Ripetere le operazioni 2, 3 e 4 per ogni singolo riparo.

### Controlli e manutenzione

#### ⚠️ AVVERTENZA

Pericolo di lesioni gravi in seguito alla perdita della funzione di sicurezza.

- ▶ In caso di danneggiamenti o di usura si deve sostituire il finecorsa completo, incluso l'azionatore. Non è ammessa la sostituzione di singoli componenti o di gruppi.
- ▶ Verificare il corretto funzionamento del dispositivo ad intervalli regolari e dopo qualsiasi guasto. Per le indicazioni sugli intervalli temporali consultare il paragrafo 8.2 della norma EN ISO 14119:2013.

Per garantire il funzionamento corretto e durevole è necessario eseguire i seguenti controlli:

- ▶ corretta commutazione,
- ▶ fissaggio saldo di tutti i componenti,
- ▶ eventuali danni, elevato livello di sporco, presenza di depositi o segni d'usura,
- ▶ tenuta del pressacavo,
- ▶ eventuale allentamento di collegamenti o connettori.

**Informazione:** l'anno di costruzione è riportato nell'angolo in basso a destra della targhetta d'identificazione.

### Esclusione di responsabilità e garanzia

In caso di inosservanza delle condizioni sopra citate per l'impiego conforme alla destinazione d'uso o delle avvertenze di sicurezza o in caso di esecuzione impropria di eventuali interventi di manutenzione, si esclude qualsiasi tipo di responsabilità e la garanzia decade.

### Informazioni sui requisiti UL

▶ Per l'impiego in conformità ai requisiti UL è necessario utilizzare un'alimentazione secondo UL1310 con la caratteristica *for use in Class 2 circuits*.

In alternativa è possibile utilizzare un'alimentazione con tensione o corrente limitata con i seguenti requisiti:

Alimentatore a separazione galvanica in combinazione con fusibile in conformità a UL248. Secondo i requisiti UL, questo fusibile dovrà essere progettato per max. 3 A e integrato nel circuito elettrico con tensione secondaria massima di 33,3 V DC. Se necessario, osservare i valori elettrici più bassi del vostro dispositivo (vedere Dati tecnici).

▶ Per l'impiego e l'utilizzo in conformità ai requisiti UL<sup>1)</sup> si deve usare un cavo di collegamento listato UL con codice di categoria CYJV/7.

1) Nota sul campo di applicazione dell'omologazione UL: i dispositivi sono stati testati ai sensi dei requisiti di UL508 e CSA/C22.2 n. 14 (Protezione contro scossa elettrica e fuoco).

### Dichiarazione di conformità

Il prodotto soddisfa i requisiti della direttiva macchine 2006/42/CE.

La dichiarazione di conformità UE si trova sul sito [www.euchner.com](http://www.euchner.com). A questo scopo, inserire nella casella di ricerca il numero di ordinazione del dispositivo in questione. Il documento è disponibile nell'area [Downloads](#).

### Assistenza

Per informazioni e assistenza rivolgersi a:

EUCHNER GmbH + Co. KG  
Kohlhammerstraße 16  
70771 Leinfelden-Echterdingen

#### Assistenza telefonica:

+49 711 7597-500

#### E-mail:

support@euchner.de

#### Internet:

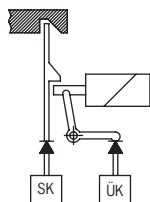
[www.euchner.com](http://www.euchner.com)

### Dati tecnici

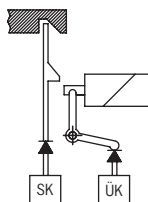
Parametri	Valore	
Materiale custodia	alluminio pressofuso	
Grado di protezione	IP67, connettore inserito	
Vita meccanica	1 x 10 <sup>6</sup> manovre	
Temperatura ambiente	-25 ... +55°C	
Grado di inquinamento (esterno, secondo EN IEC 60947-1)	3 (industria)	
Posizione di installazione	qualsiasi	
Velocità di azionamento max.	20 m/min	
Forza di estrazione (non bloccato)	30 N	
Forza di ritenuta	10 N	
Forza di azionamento max.	35 N	
Frequenza di azionamento	1200/h	
Principio di commutazione SK, UK	dispositivo di apertura forzata, organo di contatto ad azione lenta	
Materiale dei contatti	lega di argento placcata oro	
Tipo di collegamento	connettore M12, 4 poli	
Peso	ca. 0,5 kg	
Forza di ritenuta	F <sub>max</sub>	F <sub>Zh</sub>
AZIONATORE-Z-G..., AZIONATORE ROTATIVO-Z...	2000 N	1500 N
<b>Magneti di ritenuta</b>		
Tensione di esercizio dell'elettromagnete	DC 24 V +10%, -15% 10 W	
(tensione ausiliaria sul cavo nero AS-Interface)	alimentatore con separazione sicura (IEC 60742, PELV)	
Corrente di esercizio dell'elettromagnete	350 mA	
Rapporto d'inserzione ED	100 %	
Tipo di collegamento	connettore M12	
<b>Dati AS-Interface</b> secondo specifica AS-Interface 2.1	codice EA: 7 codice ID: B	
Tensione d'esercizio AS-Interface	DC 22,5 ... 31,6 V	
Corrente totale assorbita max.	45 mA	
Indirizzi AS-Interface validi	1 - 31	
<b>Ingressi AS-Interface</b>	secondo AS-Interface Safety at Work	
Contatto di controllo della porta SK	D0, D1	
Contatto di controllo dell'elettromagnete UK	D2, D3	
<b>Uscite AS-Interface</b>		
D0	elettromagnete di ritenuta, 1 = elettromagnete alimentato da corrente	
D1	LED rosso, 1 = LED attivo	
D2	LED verde, 1 = LED attivo	
LED Power AS-Interface	verde, tensione AS-Interface applicata	
LED Fault AS-Interface	rosso, Offline Phase oppure indirizzo 0*	
<b>Caratteristiche secondo EN ISO 13849-1</b>		
<b>Monitoraggio del meccanismo di ritenuta e della posizione del riparo</b>		
B <sub>10D</sub>	3 x 10 <sup>6</sup>	

## Tabella degli stati

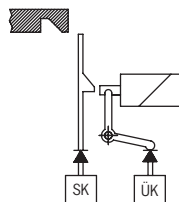
Riparo chiuso e bloccato



Riparo chiuso e non bloccato

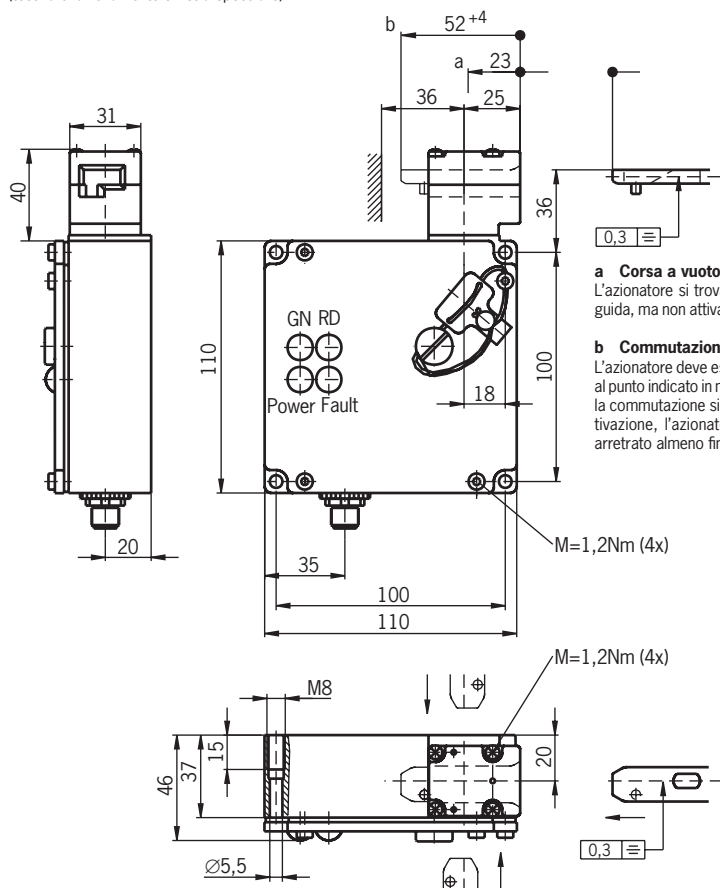


Riparo aperto



Programmazione	Stato	D0, D1	D2, D3	Diagnosi monitor
<b>2 canali parzialmente dipendente</b>	Riparo chiuso e bloccato	sequenza codice		verde
	Riparo chiuso e non bloccato	semisequenza	00	giallo lampeggiante
	Stato non valido (riparo aperto, meccanismo di ritenuta attivo)	00	semisequenza	rosso lampeggiante (monitoraggio dello stato non valido)
	Riparo aperto	00	00	rosso
	Indirizzo 0 o comunicazione disturbata	-		grigio
<b>2 canali indipendente</b>	Riparo chiuso e bloccato	sequenza codice		verde
	Riparo chiuso e non bloccato	semisequenza	00	rosso
	Stato non valido (riparo aperto, meccanismo di ritenuta attivo)	00	semisequenza	rosso
	Riparo aperto	00	00	rosso
	Indirizzo 0 o comunicazione disturbata	-		grigio
<b>2 canali dipendente tempo di sincronizzazione infinito <math>\infty</math></b>	Riparo chiuso e bloccato	sequenza codice		verde, se il riparo era prima aperto oppure dopo l'avviamento giallo lampeggiante, se era aperto solo il meccanismo di ritenuta
	Riparo chiuso e non bloccato	semisequenza	00	giallo lampeggiante, se il riparo era prima chiuso; rosso, se il riparo era prima aperto
	Stato non valido (riparo aperto, meccanismo di ritenuta attivo)	00	semisequenza	giallo lampeggiante, se il riparo era prima chiuso; rosso, se il riparo era prima aperto
	Riparo aperto	00	00	rosso
	Indirizzo 0 o comunicazione disturbata	-		grigio

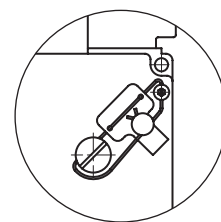
**Rappresentazione:**  
 TZ.R.. Testina di azionamento destra  
 (testina di azionamento sinistra speculare)



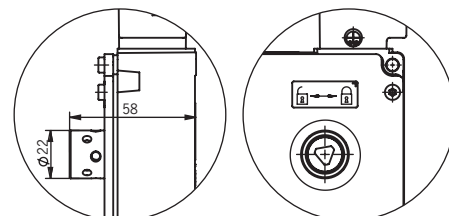
**a Corsa a vuoto:**  
 L'azionatore si trova nella fessura di guida, ma non attiva alcuna funzione.

**b Commutazione terminata:**  
 L'azionatore deve essere inserito fino al punto indicato in modo da garantire la commutazione sicura. Per la disattivazione, l'azionatore deve essere arretrato almeno fino al punto a.

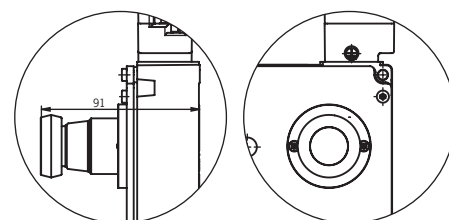
Sblocco ausiliario



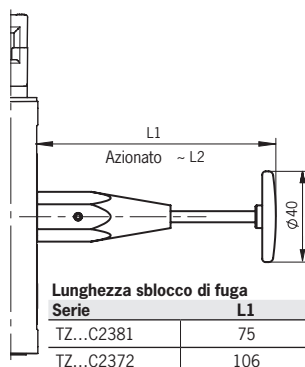
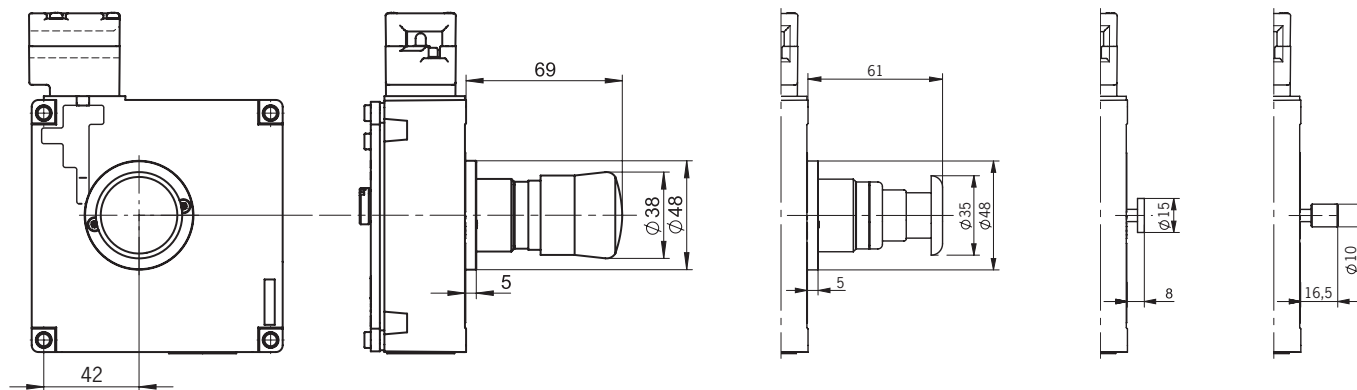
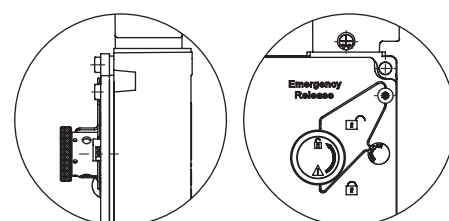
Sblocco ausiliario con chiave triangolare  
 (2 chiavi triangolari in dotazione)



Sblocco ausiliario con pulsante



Sblocco di emergenza



Lunghezza sblocco di fuga

Serie	L1	L2
TZ...C2381	75	69
TZ...C2372	106	100

Legenda dei simboli

- Meccanismo di ritenuta pronto
- Meccanismo di ritenuta sbloccato

Con sblocco di fuga

Fig. 3: Dimensioni TZ...AS1

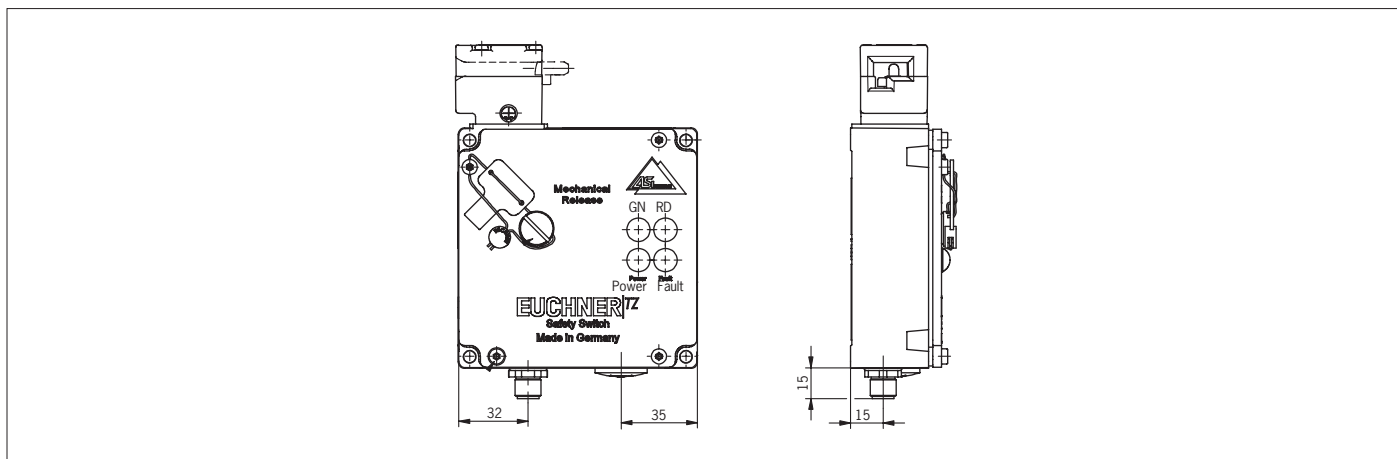


Fig. 4: Dimensioni TZ1LE024SEMAS1-C2175 con posizione del connettore diversa e vite di chiusura

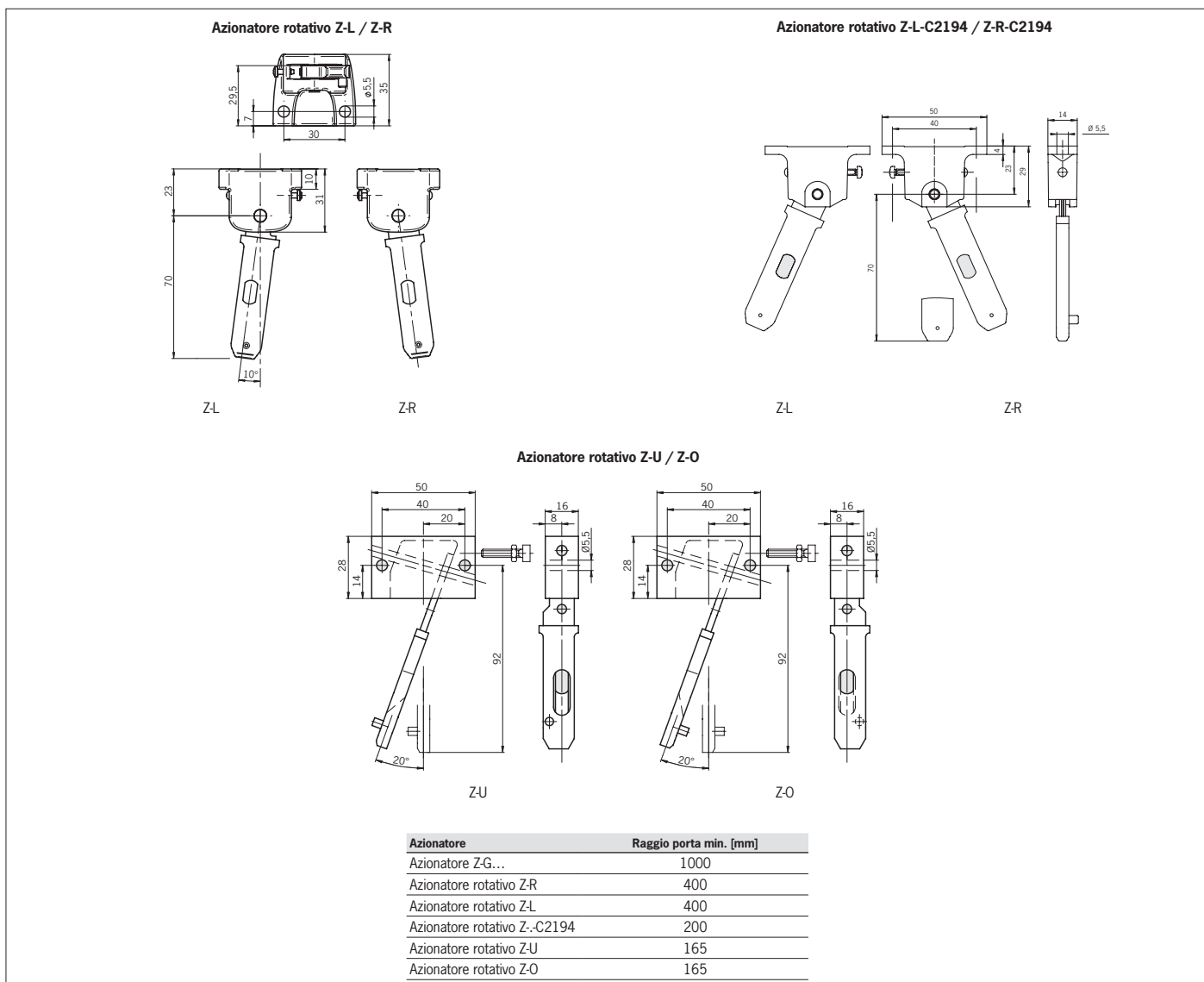


Fig. 5: Raggi porta minimi