

EUCHNER

Betriebsanleitung

Inhalt

1.	Zu diesem Dokument	3
1.1.	Gültigkeit	3
1.1.1.	Hinweise zu älteren Produktversionen	3
1.2.	Zielgruppe.....	3
1.3.	Zeichenerklärung	3
1.4.	Ergänzende Dokumente	3
2.	Bestimmungsgemäßer Gebrauch	4
3.	Beschreibung der Sicherheitsfunktion	5
4.	Haftungsausschluss und Gewährleistung.....	5
5.	Allgemeine Sicherheitshinweise.....	5
6.	Funktion	6
7.	Montage.....	7
8.	Schutz vor Umgebungseinflüssen	7
9.	Bedien- und Anzeigeelemente	7
9.1.	LED-Anzeigen	7
10.	Elektrischer Anschluss	7
11.	Anschluss externer Schalter.....	8
12.	Inbetriebnahme	8
13.	Datenblöcke	8
14.	Diagnose, Fehlerbehebung und Hilfen	8
15.	Technische Daten	9
16.	Service	9
17.	Kontrolle und Wartung	10

1. Zu diesem Dokument

1.1. Gültigkeit

Dieses Dokument gilt für alle Submodule MSM-1-R-A-...

Diese Betriebsanleitung bildet zusammen mit dem Dokument *Sicherheitsinformation* sowie den Betriebsanleitungen der angeschlossenen Module und ggf. zugehörigen Datenblättern die vollständige Benutzerinformation für Ihr System.

Baureihe	Modulverbindungstyp	Produktversionen
MSM-1-R-A-...	...MLF...	ab V1.1

1.1.1. Hinweise zu älteren Produktversionen

Produkte mit niedrigeren Produktversionen oder ohne Versionsnummer werden nicht durch diese Betriebsanleitung beschrieben. Setzen Sie sich für diesen Fall mit unserem Support in Verbindung.

1.2. Zielgruppe





Konstrukteure und Anlagenplaner für Sicherheitseinrichtungen an Maschinen sowie Inbetriebnahme- und Servicefachkräfte, die über spezielle Kenntnisse im Umgang mit Sicherheitsbauteilen sowie über Kenntnisse bei der Installation, Inbetriebnahme, Programmierung und Diagnose von speicherprogrammierbaren Steuerungen (SPS) und Bussystemen verfügen.

1.3. Zeichenerklärung

Zeichen / Darstellung	Bedeutung
	Dokument in gedruckter Form
	Dokument steht unter www.EUCHNER.de zum Download bereit
 GEFAHR WARNUNG VORSICHT	Sicherheitshinweise Gefahr von Tod oder schweren Verletzungen Warnung vor möglichen Verletzungen Vorsicht Leichte Verletzungen möglich
 HINWEIS Wichtig!	Hinweis auf mögliche Geräteschäden Wichtige Information
Tipp	Tipp/nützliche Informationen

1.4. Ergänzende Dokumente

Die Gesamtdokumentation für dieses Gerät besteht aus folgenden Dokumenten:

Dokumenttitel (Dokumentnummer)	Inhalt	
Sicherheitsinformation (2525460)	Grundlegende Sicherheitsinformationen	
Betriebsanleitung (2539735)	(dieses Dokument)	
Betriebsanleitungen der angeschlossenen Module und deren Submodule	Gerätespezifische Informationen des jeweiligen Moduls und der enthaltenen Submodule	
ggf. zugehörigen Datenblätter	Artikelspezifische Information zu Abweichungen oder Ergänzungen	



Wichtig!

Lesen Sie immer alle Dokumente durch, um einen vollständigen Überblick für die sichere Installation, Inbetriebnahme und Bedienung des Geräts zu bekommen. Die Dokumente können unter www.euchner.de heruntergeladen werden. Geben Sie hierzu die Dok. Nr. oder die Bestellnummer des Geräts in die Suche ein.

2. Bestimmungsgemäßer Gebrauch

Das Submodul MSM-1-R-A-... wird in geeignete MGB2 Modular Systemkomponenten eingebaut und zum Anschluss von externen Zustimmungseinrichtungen oder Sicherheitsschaltern ohne Zuhaltung eingesetzt.

Vor dem Einsatz des Geräts in Verbindung mit einer Sicherheitsfunktion ist eine Risikobeurteilung an der Maschine durchzuführen z. B. nach folgenden Normen:

- EN ISO 13849-1
- EN ISO 12100
- EN IEC 62061

Zum bestimmungsgemäßen Gebrauch gehört das Einhalten der einschlägigen Anforderungen für den Einbau und Betrieb, insbesondere nach folgenden Normen:

- EN 60204 1
- ggf. weitere (abhängig von den daran angeschlossenen Schaltern)

Das Submodul MSM-1-R-A-... darf nur mit geeigneten MLI-Modulen kombiniert werden (siehe *Tabelle 1: Kombinationsmöglichkeiten von Modulen mit MLI-Technologie*).

Bei einer unzulässigen Veränderung von Systemkomponenten übernimmt EUCHNER keine Gewährleistung für die Funktion. Für die sichere Gesamtfunktion, insbesondere für die sichere Einbindung in ein Gesamtsystem, ist der Kunde verantwortlich.



Wichtig!

- Der Anwender trägt die Verantwortung für die korrekte Einbindung des Geräts in ein sicheres Gesamtsystem. Dazu muss das Gesamtsystem z. B. nach EN ISO 13849-2 validiert werden.
- Für den bestimmungsgemäßen Gebrauch sind die zulässigen Betriebsparameter einzuhalten (siehe Kapitel 15. *Technische Daten auf Seite 9*).
- Liegt dem Produkt ein Datenblatt bei, gelten die Angaben des Datenblatts.
- Beachten Sie die Hinweise zum Anschluss der externen Zustimmungseinrichtungen oder Sicherheitsschalter (siehe Kapitel 11. *Anschluss externer Schalter auf Seite 8*)

Tabelle 1: Kombinationsmöglichkeiten von Modulen mit MLI-Technologie

Submodule	Busmodul MBM-...-MLI ab V1.00.0	
	Basismodule	
	Verriegelungs-/Zuhaltemodul MGB2-I...-MLI/MGB2-L...-MLI ab V1.4.0	Erweiterungsmodul MCM-...-MLI ab V1.2.0
MSM-1-R-DA-M00-A6-137596	●	●
MSM-1-R-DA-00N-A7-137597	●	●
MSM-1-R-CA-BPM-D2-160626	●	●
MSM-1-R-DA-SQSQSQ-F3-164058	●	●
MSM-1-R-DA-SISISI-H1-165628	●	●
Zeichenerklärung	●	Kombination möglich

3. Beschreibung der Sicherheitsfunktion




In Kombination mit dem Basismodul hat das Submodul MSM-1-R-A-... die Sicherheitsfunktion *Erfassen und Überwachen von angeschlossenen Schaltern* und *Weitergabe der Daten an das Busmodul MBM*. Beachten Sie die Beschreibung der Sicherheitsfunktionen in der Betriebsanleitung Ihres Busmoduls MBM und ggf. im Datenblatt Ihres Submoduls MSM.

4. Haftungsausschluss und Gewährleistung

Wenn die o. g. Bedingungen für den bestimmungsgemäßen Gebrauch nicht eingehalten werden oder wenn die Sicherheitshinweise nicht befolgt werden oder wenn etwaige Wartungsarbeiten nicht wie gefordert durchgeführt werden, führt dies zu einem Haftungsausschluss und dem Verlust der Gewährleistung.

5. Allgemeine Sicherheitshinweise

Beachten Sie zusätzlich die Sicherheitshinweise in der Betriebsanleitung Ihres Busmoduls MBM und Ihres externen Schalters.

	<p>WARNUNG</p> <p>Lebensgefahr durch falsche Schalterauswahl.</p> <ul style="list-style-type: none"> › Die Kombination mit ungeeigneten Schaltern kann zum Verlust der Sicherheitsfunktion führen. Nur zulässige externe Schalter anschließen (siehe Kapitel 11. <i>Anschluss externer Schalter auf Seite 8</i>).
	<p>WARNUNG</p> <p>Lebensgefahr durch unsachgemäßen Einbau oder Umgehen (Manipulationen). Möglicherweise enthaltene Sicherheitsbauteile erfüllen eine Personenschutzfunktion.</p> <ul style="list-style-type: none"> › Enthaltene Sicherheitsbauteile dürfen nicht überbrückt, weggedreht, entfernt oder auf andere Weise unwirksam gemacht werden. Beachten Sie hierzu insbesondere die Maßnahmen zur Verringerung der Umgehungsmöglichkeiten nach EN ISO 14119:2013, Abschn. 7. › Montage, elektrischer Anschluss und Inbetriebnahme ausschließlich durch autorisiertes Fachpersonal mit folgenden Kenntnissen: <ul style="list-style-type: none"> - spezielle Kenntnisse im Umgang mit Sicherheitsbauteilen - Kenntnis der geltenden EMV-Vorschriften - Kenntnis der geltenden Vorschriften zur Arbeitssicherheit und Unfallverhütung
	<p>Wichtig!</p> <p>Lesen Sie vor Gebrauch die Betriebsanleitung und bewahren Sie diese sorgfältig auf. Stellen Sie sicher, dass die Betriebsanleitung bei Montage, Inbetriebnahme und Wartungsarbeiten jederzeit zur Verfügung steht. Archivieren Sie daher ein gedrucktes Exemplar der Betriebsanleitung. Die Betriebsanleitung können Sie unter www.euchner.de herunterladen.</p>

6. Funktion

Die Submodule MSM-1-R-DA-M00-A6-137596, MSM-1-R-DA-00N-A7-137597 und MSM-1-R-CA-BPM-D2-160626 haben einen Anschluss für einen externen Zustimmungstaster.

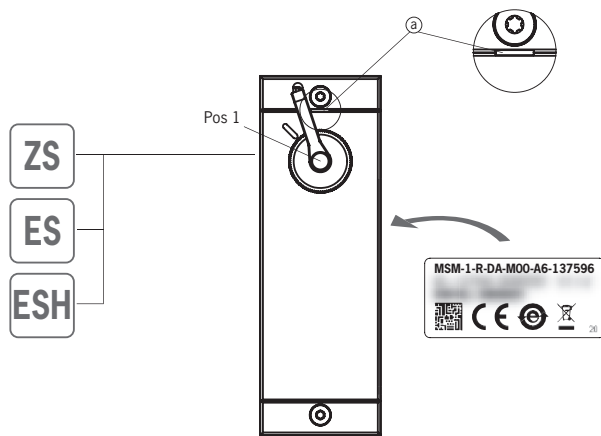


Bild 1: Submodul MSM-1-R-DA-M00-A6-137596

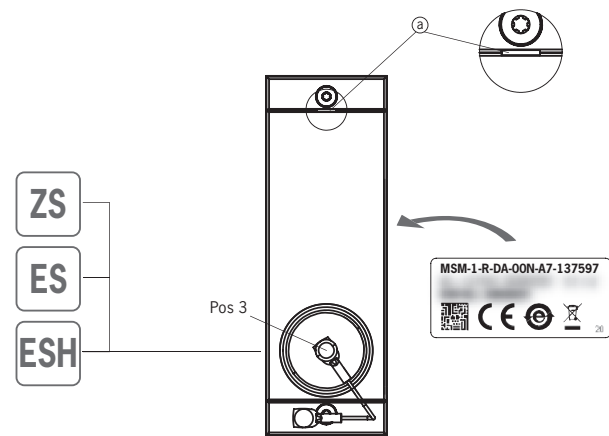


Bild 2: Submodul MSM-1-R-DA-00N-A7-137597

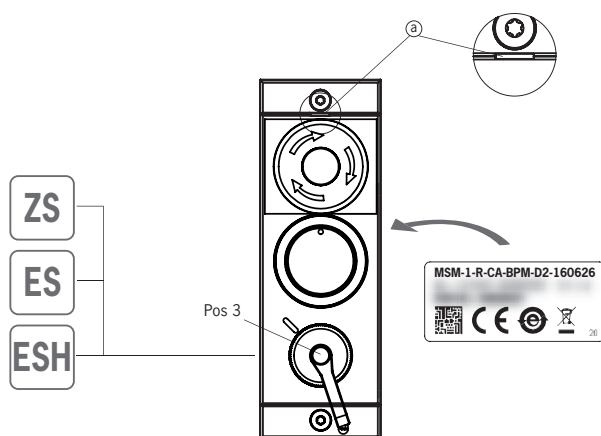


Bild 3: Submodul MSM-1-R-CA-BPM-D2-160626

Die Submodule MSM-1-R-DA-S... haben Anschlüsse für bis zu drei externe elektromechanische oder transpondercodierte Sicherheitsschalter ohne Zuhaltung (siehe Kapitel 11. Anschluss externer Schalter auf Seite 8)

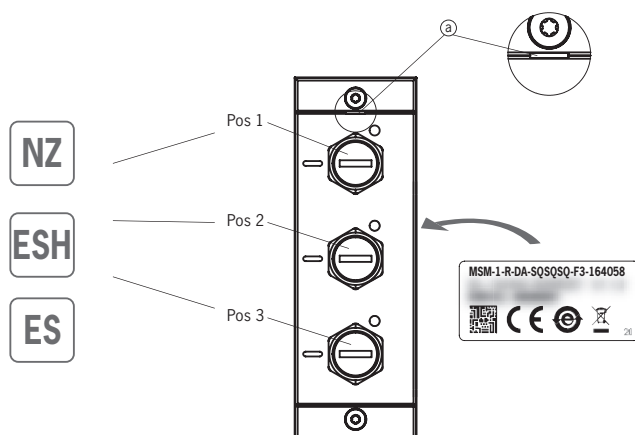


Bild 4: Submodul MSM-1-R-DA-SQSQSQ-F3-164058

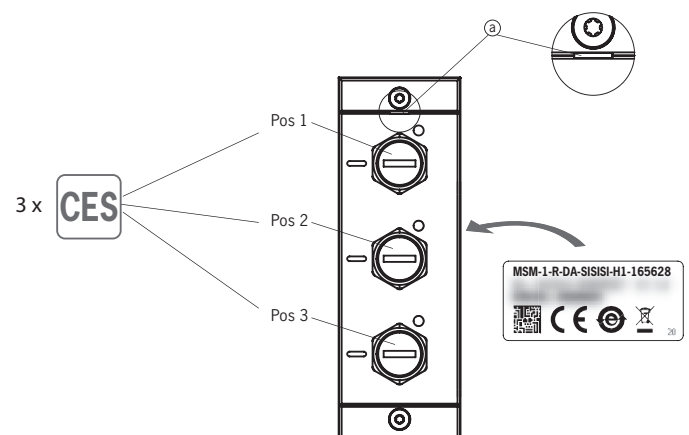


Bild 5: Submodul MSM-1-R-DA-SISISI-H1-165628

7. Montage



Wichtig!

- Die Montage darf ausschließlich von autorisiertem Fachpersonal durchgeführt werden.
- Das Submodul MSM-1-R-A-... kann nur in Basismodulen mit MLI-Technologie verwendet werden (siehe *Tabelle 1: Kombinationsmöglichkeiten von Modulen mit MLI-Technologie auf Seite 4*).
- Die Montage des Submoduls ist in der Betriebsanleitung des jeweiligen Basismodul beschrieben. Beachten Sie die entsprechenden Hinweise.

8. Schutz vor Umgebungseinflüssen

Voraussetzung für eine dauerhafte und einwandfreie Sicherheitsfunktion ist der Schutz des Systems vor Fremdkörpern wie Spänen, Sand, Strahlmitteln usw., die sich im Gehäuse festsetzen können.

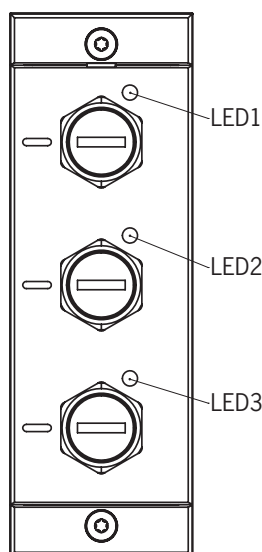
Beachten Sie folgende Maßnahmen:

- Verschließen Sie nicht benutzte Anschlüsse mit den vorgesehenen Abdeckungen.
- Achten Sie darauf, dass die Gehäuseabdeckungen korrekt verschlossen sind und die Deckelschrauben mit dem erforderlichen Anzugsmoment angezogen sind.
- Decken Sie das Gerät bei Lackierarbeiten ab.

9. Bedien- und Anzeigeelemente

9.1. LED-Anzeigen

Die Submodule MSM-1-R-DA-M00-A6-137596, MSM-1-R-DA-00N-A7-137597 und MSM-1-R-CA-BPM-D2-160626 haben keine LED-Anzeige.



LED	Beschreibung
1 ... 3	Zeigt an, dass beide Sicherheitsausgänge geschaltet sind. Farbe: grün

Bild 6: LED-Anzeigen der Submodule MSM-1-R-DA-SQSQSQ-F3-164058 und MSM-1-R-DA-SISISI-H1-165628

10. Elektrischer Anschluss



Wichtig!

- Beachten Sie die Hinweise zum elektrischen Anschluss in der Betriebsanleitung Ihres Busmoduls MBM.
- Vermeiden Sie es, die Kontakte auf der Unterseite des Submoduls zu berühren. Gefahr von ESD-Schäden und Kontaktproblemen durch Verschmutzung.

Die genauen Anschlussmöglichkeiten entnehmen Sie dem zugehörigen Datenblatt.

11. Anschluss externer Schalter



WARNUNG

Lebensgefahr durch falsche Schalterauswahl.

- › Die Kombination mit ungeeigneten Schaltern kann zum Verlust der Sicherheitsfunktion führen. Nur zulässige externe Schalter anschließen.



Wichtig!

- › Beachten Sie die Hinweise in der Betriebsanleitung Ihrer Zustimmungseinrichtung oder Ihres Sicherheitsschalters.
- › Für die Submodule MSM-1-R-DA-M00-A6-137596, MSM-1-R-DA-00N-A7-137597, MSM-1-R-CA-BPM-D2-160626 und MSM-1-R-DA-SQSQSQ-F3-164058 gilt:
Nur Sicherheitsschalter mit 2-kanaligen, potentialgetrennten, äquivalenten Schaltkontakten anschließen.
- › Für das Submodul MSM-1-R-DA-SISIS-H1-165628 gilt:
Nur Euchner-Sicherheitsschalter der Baureihe CES-AP oder -BP anschließen.
Externe Schalter benötigen eigene Ströme, die in der Kette berücksichtigt werden müssen (max. 100 mA pro M12-Steckverbinder).
- › Um die angegebene Schutzart zu gewährleisten, müssen ungenutzte Anschlüsse mit den vorgesehenen Abdeckungen versehen sein.
- › Die Anschlussleitung darf eine maximale Leitungslänge von 50 m nicht überschreiten.

12. Inbetriebnahme

Hinweise zur Inbetriebnahme entnehmen Sie der Betriebsanleitung Ihres Busmoduls MBM.

13. Datenblöcke



Wichtig!

- › Informationen zu den Kommunikationsdaten und Datenblöcken Ihres Submoduls finden Sie im zugehörigen Datenblatt.
- › Weitere Informationen zu den Kommunikationsdaten und Datenblöcken finden Sie in der Betriebsanleitung Ihres Busmoduls.

14. Diagnose, Fehlerbehebung und Hilfen

Hinweise zur Diagnose und Fehlerbehebung entnehmen Sie der Betriebsanleitung Ihres Busmoduls MBM.

15. Technische Daten



HINWEIS

Liegt dem Produkt ein Datenblatt bei, gelten die Angaben des Datenblatts.

Parameter	Wert
Gehäusewerkstoff	glasfaserverstärkter Kunststoff, Zinkdruckguss, vernickelt
Abmessungen	Siehe Maßzeichnung
Masse	netto 0,1 kg
Umgebungstemperatur	-25 ... +55 °C
Schutzart	IP65 ¹⁾ (IP20)
Einbaulage	beliebig
Anschlussart externer Schalter	Push-Pull (A-codiert) 5-polig oder M12 (A-codiert) 5-polig für externe Schalter, max. Leitungslänge 50 m
Interne Stromaufnahme max.	
- bei MSM-1-R-DA-M00-A6-137596	16 mA
- bei MSM-1-R-DA-00NA7-137597	50 mA
- bei MSM-1-R-CA-BPM-D2-160626	38 mA
- bei MSM-1-R-DA-SQSQSQ-F3-164058	48 mA
- bei MSM-1-R-DA-SISISH1-165628	50 mA + Stromaufnahme OSSD-Schalter (3 x 100 mA); gesamt max. 350 mA
Widerstandsfestigkeit gegen Vibration und Schock	Gemäß EN 60947-5-3
EMV-Schutzanforderungen	Gemäß EN 61000-4 und DIN EN 61326-3-1
Risikozeiten max. (Abschaltzeiten) ²⁾	Siehe Angaben in der Betriebsanleitung Ihres Busmoduls
Zuverlässigkeitswerte nach EN ISO 13849-1:2015	
Kategorie	4
Performance Level	PL e
MTTF _d	>2500 Jahre
Gebrauchsdauer	20 Jahre
PFH _d ³⁾	9,06 x 10 ⁻¹⁰ (2500 Jahre MTTF _d)

1) IP65 nur im verschraubten Zustand mit den dazu vorgegebenen Basismodulen.

2) Die Risikozeit ist die maximale Zeit zwischen der Änderung eines Eingangszustandes und dem Löschen des entsprechenden Bits im Busprotokoll.

3) Gilt nur in Verbindung mit den Basismodulen MGB2.

16. Service

Wenden Sie sich im Servicefall an:

EUCHNER GmbH + Co. KG
Kohlhammerstraße 16
70771 Leinfelden-Echterdingen
Deutschland

Servicetelefon:

+49 711 7597-500

E-Mail:

support@euchner.de

Internet:

www.euchner.de

17. Kontrolle und Wartung



WARNUNG

Verlust der Sicherheitsfunktion durch Schäden am Gerät.
Bei Beschädigung muss das betreffende Modul komplett ausgetauscht werden. Es dürfen nur Teile getauscht werden, die als Zubehör oder Ersatzteil von EUCHNER bestellt werden können.

Um eine einwandfreie und dauerhafte Funktion zu gewährleisten, sind regelmäßig folgende Kontrollen erforderlich:

- Prüfen der sicheren Befestigung der Geräte und der Anschlüsse

Ggf. sind für die angeschlossenen Module und enthaltenen Submodule weitere Prüfmaßnahmen erforderlich. Entnehmen Sie dies der jeweiligen Betriebsanleitung.

Wartungsarbeiten sind nicht erforderlich. Reparaturen am Gerät dürfen nur durch den Hersteller erfolgen.



HINWEIS

Das Baujahr ist auf dem Typenschild in der unteren rechten Ecke ersichtlich.

EUCHNER GmbH + Co. KG
Kohlhammerstraße 16
70771 Leinfelden-Echterdingen
Deutschland
info@euchner.de
www.euchner.de

Ausgabe:
2539735-03-12/22
Titel:
Betriebsanleitung Submodul MSM-1-R-A...
(Originalbetriebsanleitung)
Copyright:
© EUCHNER GmbH + Co. KG, 12/2022

Technische Änderungen vorbehalten,
alle Angaben ohne Gewähr.