


EUCHNER

Betriebsanleitung

**Transpondercodierter Sicherheitsschalter mit Zuhaltung
CTP-LBI-AP Uni-/Multicode**

DE

Inhalt

1.	Zu diesem Dokument	4
1.1.	Gültigkeit	4
1.2.	Zielgruppe.....	4
1.3.	Zeichenerklärung	4
1.4.	Ergänzende Dokumente	4
2.	Bestimmungsgemäßer Gebrauch	5
3.	Beschreibung der Sicherheitsfunktion	6
4.	Haftungsausschluss und Gewährleistung.....	7
5.	Allgemeine Sicherheitshinweise.....	7
6.	Funktion	8
6.1.	Zuhaltungsüberwachung.....	8
6.2.	Meldeausgang Türstellung (OD).....	8
6.3.	Meldeausgang Diagnose (OI).....	8
6.4.	Meldeausgang Zuhaltung (OL).....	8
6.5.	Zuhaltung bei Ausführung CTP-LBI	9
6.6.	Schaltzustände.....	9
7.	Manuelles Entsperren	10
7.1.	Hilfsentriegelung und Schlüsselhilfsentriegelung	10
7.1.1.	Hilfsentriegelung betätigen	10
7.1.2.	Schlüsselhilfsentriegelung betätigen	11
7.2.	Notentsperrung	11
7.2.1.	Notentsperrung betätigen.....	11
7.3.	Fluchtentriegelung (optional)	12
7.3.1.	Fluchtentriegelung betätigen	12
7.4.	Bowdenzugentriegelung	12
7.4.1.	Bowdenzug verlegen.....	13
8.	Umstellen der Anfahrrichtung.....	14
9.	Montage.....	15
10.	Elektrischer Anschluss	16
10.1.	Hinweise zu 	16
10.2.	Fehlersicherheit	17
10.3.	Absicherung der Spannungsversorgung.....	17
10.4.	Anforderungen an die Anschlussleitungen	17
10.5.	Steckerbelegung Sicherheitsschalter CTP-...-AP-...-SA-... mit Steckverbinder M12, 8-polig	17
10.6.	Anschluss CTP-AP	18
10.7.	Hinweise zum Betrieb an sicheren Steuerungen.....	19

11.	Inbetriebnahme	20
11.1.	LED-Anzeigen	20
11.2.	Lernfunktion für Betätiger (nur bei Unicode-Auswertung).....	20
11.2.1.	Betätiger lernen	20
11.3.	Funktionskontrolle.....	21
11.3.1.	Mechanische Funktionsprüfung.....	21
11.3.2.	Elektrische Funktionsprüfung	21
12.	Systemzustandstabelle	22
13.	Technische Daten	23
13.1.	Technische Daten für Sicherheitsschalter CTP-LBI-AP	23
13.1.1.	Typische Systemzeiten	24
13.2.	Funkzulassungen	25
13.3.	Maßzeichnung Sicherheitsschalter CTP	26
13.4.	Technische Daten Betätiger CTP-.....	28
13.4.1.	Maßzeichnung Betätiger CTP-.....	28
14.	Bestellinformationen und Zubehör	31
15.	Kontrolle und Wartung	31
16.	Service	31
17.	Konformitätserklärung	32

1. Zu diesem Dokument






1.1. Gültigkeit

Diese Betriebsanleitung gilt für alle CTP-LBI-AP... ab Version V1.0.0. Diese Betriebsanleitung bildet zusammen mit dem Dokument *Sicherheitsinformation* sowie einem ggf. beiliegenden Datenblatt die vollständige Benutzerinformation für Ihr Gerät.

1.2. Zielgruppe




Konstrukteure und Anlagenplaner für Sicherheitseinrichtungen an Maschinen, sowie Inbetriebnahme- und Servicefachkräfte, die über spezielle Kenntnisse im Umgang mit Sicherheitsbauteilen verfügen.

1.3. Zeichenerklärung

Zeichen/Darstellung	Bedeutung
	Dokument in gedruckter Form
	Dokument steht unter www.euchner.de zum Download bereit
	Dieser Abschnitt gilt nur bei Verwendung der Speicherkarte
 GEFAHR WARNUNG VORSICHT	Sicherheitshinweise Gefahr von Tod oder schweren Verletzungen Warnung vor möglichen Verletzungen Vorsicht leichte Verletzungen möglich
 HINWEIS Wichtig!	Hinweis auf mögliche Geräteschäden Wichtige Information
Tipp	Tipp/nützliche Informationen

1.4. Ergänzende Dokumente

Die Gesamtdokumentation für dieses Gerät besteht aus folgenden Dokumenten:

Dokumenttitel (Dokumentnummer)	Inhalt	
Sicherheitsinformation (2525460)	Grundlegende Sicherheitsinformationen	
Betriebsanleitung (2136918)	(dieses Dokument)	
ggf. beiliegendes Datenblatt	Artikelspezifische Information zu Abweichungen oder Ergänzungen	



Wichtig!

Lesen Sie immer alle Dokumente durch, um einen vollständigen Überblick für die sichere Installation, Inbetriebnahme und Bedienung des Geräts zu bekommen. Die Dokumente können unter www.euchner.de heruntergeladen werden. Geben Sie hierzu die Dok. Nr. in die Suche ein.

2. Bestimmungsgemäßer Gebrauch

Sicherheitsschalter der Baureihe CTP-L-... sind Verriegelungseinrichtungen mit Zuhaltung (Bauart 4). Das Gerät erfüllt die Anforderungen nach EN IEC 60947-5-3. Geräte mit Unicode-Auswertung besitzen eine hohe Codierungsstufe, Geräte mit Multicode-Auswertung besitzen eine geringe Codierungsstufe.

In Verbindung mit einer beweglichen trennenden Schutzeinrichtung und der Maschinensteuerung verhindert dieses Sicherheitsbauteil, dass die Schutzeinrichtung geöffnet werden kann, solange eine gefährliche Maschinenfunktion ausgeführt wird.

Das bedeutet:

- Einschaltbefehle, die eine gefährliche Maschinenfunktion hervorrufen, dürfen erst dann wirksam werden, wenn die Schutzeinrichtung geschlossen und zugehalten ist.
- Die Zuhaltung darf erst dann entsperrt werden, wenn die gefährliche Maschinenfunktion beendet ist.
- Das Schließen und Zuhalten einer Schutzeinrichtung darf kein selbstständiges Anlaufen einer gefährlichen Maschinenfunktion hervorrufen. Hierzu muss ein separater Startbefehl erfolgen. Ausnahmen hierzu siehe EN ISO 12100 oder relevante C-Normen.

Geräte dieser Baureihe eignen sich auch für den Prozessschutz.

Vor dem Einsatz des Geräts ist eine Risikobeurteilung an der Maschine durchzuführen z. B. nach folgenden Normen:

- EN ISO 13849-1
- EN ISO 12100
- IEC 62061

Zum bestimmungsgemäßen Gebrauch gehört das Einhalten der einschlägigen Anforderungen für den Einbau und Betrieb, insbesondere nach folgenden Normen:

- EN ISO 13849-1
- EN ISO 14119
- EN 60204-1

Der Sicherheitsschalter darf nur in Verbindung mit dem dafür vorgesehenen Betätiger von EUCHNER und den zugehörigen Anschlussbauteilen von EUCHNER betrieben werden. Bei Verwendung von anderen Betätigern oder anderen Anschlussbauteilen übernimmt EUCHNER keine Gewährleistung für die sichere Funktion.



Wichtig!

- Der Anwender trägt die Verantwortung für die korrekte Einbindung des Geräts in ein sicheres Gesamtsystem. Dazu muss das Gesamtsystem z. B. nach EN ISO 13849-2 validiert werden.
- Es dürfen nur Komponenten verwendet werden, die nach der untenstehenden Tabelle zulässig sind.

Tabelle 1: Kombinationsmöglichkeiten von CTP-Komponenten

Sicherheitsschalter	Betätiger
CTP-... Uni-/Multicode	A-C-H-... ●
Zeichenerklärung	● Kombination möglich

3. Beschreibung der Sicherheitsfunktion

Geräte dieser Baureihe verfügen über folgende Sicherheitsfunktionen:

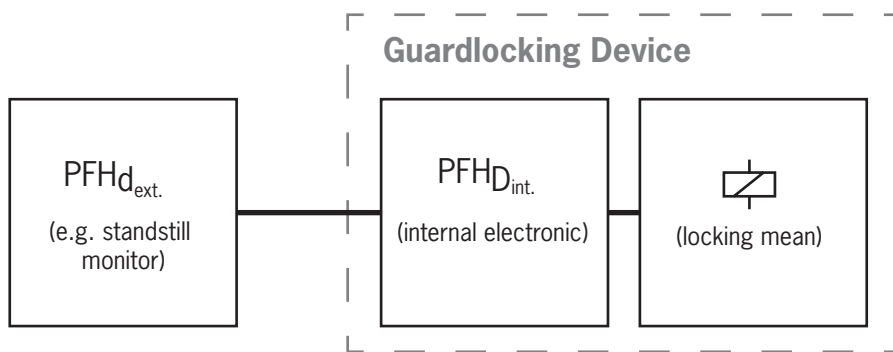
Überwachen der Zuhaltung und der Stellung der Schutzeinrichtung (Verriegelungseinrichtung mit Zuhaltung nach EN ISO 14119)

- Sicherheitsfunktion (siehe Kapitel 6.6. *Schaltzustände auf Seite 9*):
 - Bei entsperrter Zuhaltung sind die Sicherheitsausgänge ausgeschaltet (Überwachung des Sperrmittels).
 - Bei geöffneter Schutzeinrichtung sind die Sicherheitsausgänge ausgeschaltet (Überwachung der Türstellung).
 - Die Zuhaltung kann nur aktiviert werden, wenn sich der Betätiger im Schalterkopf befindet (Fehlschließsicherung).
- Sicherheitskennwerte: Kategorie , Performance Level , PFH_D (siehe Kapitel 13. *Technische Daten auf Seite 23*).

Ansteuern der Zuhaltung

Bei Einsatz des Geräts als Zuhaltung für den Personenschutz ist es erforderlich, die Ansteuerung der Zuhaltung als Sicherheitsfunktion zu betrachten.

Das Sicherheitsniveau der Ansteuerung der Zuhaltung wird vom Gerät $PFH_{D_{int}}$ und von der externen Ansteuerung bestimmt (z. B. $PFH_{D_{ext}}$ des Stillstandswächters), kann jedoch nicht höher sein als PL_b .



Sicherheitskennwerte: Kategorie , Performance Level , PFH_D (siehe Kapitel 13. *Technische Daten auf Seite 23*).

4. Haftungsausschluss und Gewährleistung

Wenn die o. g. Bedingungen für den bestimmungsgemäßen Gebrauch nicht eingehalten werden oder wenn die Sicherheitshinweise nicht befolgt werden oder wenn etwaige Wartungsarbeiten nicht wie gefordert durchgeführt werden, führt dies zu einem Haftungsausschluss und dem Verlust der Gewährleistung.

5. Allgemeine Sicherheitshinweise

Sicherheitsschalter erfüllen Personenschutzfunktionen. Unsachgemäßer Einbau oder Manipulationen können zu tödlichen Verletzungen von Personen führen.

Prüfen Sie die sichere Funktion der Schutzeinrichtung insbesondere

- nach jeder Inbetriebnahme
- nach jedem Austausch einer Systemkomponente
- nach längerer Stillstandszeit
- nach jedem Fehler

Unabhängig davon sollte die sichere Funktion der Schutzeinrichtung in geeigneten Zeitabständen als Teil des Wartungsprogramms überprüft werden.



WARNUNG

Lebensgefahr durch unsachgemäßen Einbau oder Umgehen (Manipulationen). Sicherheitsbauteile erfüllen Personenschutzfunktionen.

- Sicherheitsbauteile dürfen nicht überbrückt, weggedreht, entfernt oder auf andere Weise unwirksam gemacht werden. Beachten Sie hierzu insbesondere die Maßnahmen zur Verringerung der Umgehungsmöglichkeiten nach EN ISO 14119:2013, Abschn. 7.
- Der Schaltvorgang darf nur durch speziell dafür vorgesehene Betätiger ausgelöst werden.
- Stellen Sie sicher, dass kein Umgehen durch Ersatzbetätiger stattfindet (nur bei Multicode-Auswertung). Beschränken Sie hierzu den Zugang zu Betätigern und z. B. Schlüsseln für Entriegelungen.
- Montage, elektrischer Anschluss und Inbetriebnahme ausschließlich durch autorisiertes Fachpersonal mit folgenden Kenntnissen:
 - spezielle Kenntnisse im Umgang mit Sicherheitsbauteilen
 - Kenntnis der geltenden EMV-Vorschriften
 - Kenntnis der geltenden Vorschriften zur Arbeitssicherheit und Unfallverhütung.



Wichtig!

Lesen Sie vor Gebrauch die Betriebsanleitung und bewahren Sie diese sorgfältig auf. Stellen Sie sicher, dass die Betriebsanleitung bei Montage, Inbetriebnahme und Wartungsarbeiten jederzeit zur Verfügung steht. Archivieren Sie daher zusätzlich ein gedrucktes Exemplar der Betriebsanleitung. Die Betriebsanleitung können Sie unter www.euchner.de herunterladen.

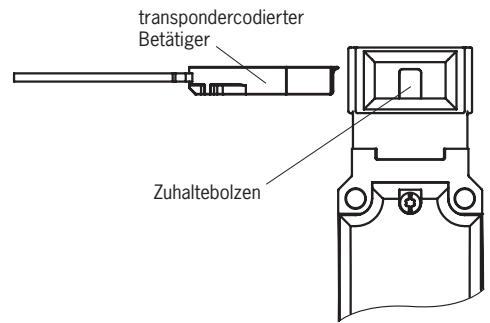
6. Funktion

Das Gerät ermöglicht das Zuhalten von beweglichen trennenden Schutzeinrichtungen.

Das System besteht aus folgenden Komponenten: codierter Betätiger (Transponder) und Schalter.

Ob der komplette Betätigercode vom Gerät gelernt wird (Unicode) oder nicht (Multicode) hängt von der jeweiligen Ausführung ab.


- **Geräte mit Unicode-Auswertung:** Damit ein Betätiger vom System erkannt wird, muss er dem Sicherheitsschalter durch einen Lernvorgang zugeordnet werden. Durch diese eindeutige Zuordnung wird eine besonders hohe Manipulationssicherheit erreicht. Das System hat damit eine hohe Codierungsstufe.
- **Geräte mit Multicode-Auswertung:** Im Gegensatz zu Systemen mit Unicode-Auswertung wird bei Multicodegeräten nicht ein bestimmter Code abgefragt, sondern es wird lediglich geprüft, ob es sich um einen Betätigertyp handelt, der vom System erkannt werden kann (Multicode-Auswertung). Der exakte Vergleich des Betätigercodes mit dem gelernten Code im Sicherheitsschalter (Unicode-Auswertung) entfällt. Das System hat eine geringe Codierungsstufe.



Beim Schließen der Schutzeinrichtung wird der Betätiger in den Sicherheitsschalter eingeführt. Beim Erreichen des Einschaltabstandes erfolgt über den Schalter die Spannungsversorgung zum Betätiger und die Datenübertragung erfolgt.

Wird eine zulässige Codierung erkannt, werden die Sicherheitsausgänge  eingeschaltet.

Beim Entriegeln der Schutzeinrichtung werden die Sicherheitsausgänge  und der Meldeausgang (OL) ausgeschaltet.

Bei einem Fehler im Sicherheitsschalter werden die Sicherheitsausgänge  abgeschaltet und die LED DIA leuchtet rot. Auftretende Fehler werden spätestens bei der nächsten Anforderung die Sicherheitsausgänge zu schließen (z. B. beim Start) erkannt.

Der Schalter verfügt – zusätzlich zur mechanischen/elektromagnetischen Zuhaltung – über eine Fixierung für den Zuhaltebolzen. Der Zuhaltebolzen wird bei nicht anliegender Betriebsspannung in seiner jeweiligen Stellung gehalten. Erst durch Anlegen der Betriebsspannung wird der Zuhaltebolzen freigegeben.

Ist zum Zeitpunkt der Unterbrechung der Spannungsversorgung der Zuhaltebolzen ausgefahren und die Schutzeinrichtung noch geöffnet wird der Zuhaltebolzen beim nächsten Schließen der Tür nach unten gedrückt und in dieser Stellung gehalten.

Bei Unterbrechung der Spannungsversorgung (Betriebsspannung) des Schalters oder wenn die Maschine z. B. für Wartungsarbeiten ausgeschaltet ist, wird der Zuhaltebolzen in seiner letzten Stellung gehalten. Damit ist die Schutztür entweder ständig zugehalten oder sie lässt sich beliebig schließen und öffnen, ohne dass der Zuhaltebolzen verriegelt.

6.1. Zuhaltungsüberwachung

Alle Ausführungen verfügen über zwei sichere Ausgänge zur Überwachung der Zuhaltung. Beim Entsperrn der Zuhaltung werden die Sicherheitsausgänge  (FO1A und FO1B) ausgeschaltet.

6.2. Meldeausgang Türstellung (OD)

Der Meldeausgang Türstellung wird eingeschaltet, sobald der Betätiger im Schalterkopf eingeführt ist (Zustand: Schutzeinrichtung geschlossen und nicht zugehalten). Der Meldeausgang Türstellung bleibt auch bei aktiver Zuhaltung eingeschaltet.

6.3. Meldeausgang Diagnose (OI)

Der Meldeausgang Diagnose ist im Fehlerfall eingeschaltet (Einschaltbedingung wie bei LED DIA).

6.4. Meldeausgang Zuhaltung (OL)

Der Meldeausgang Zuhaltung ist bei aktiver Zuhaltung eingeschaltet.

6.5. Zuhaltung bei Ausführung CTP-LBI

(Zuhaltung durch Federkraft betätigt und durch Energie EIN entsperrt)

Zuhaltung aktivieren: Schutzeinrichtung schließen, keine Spannung am Steuereingang IMP

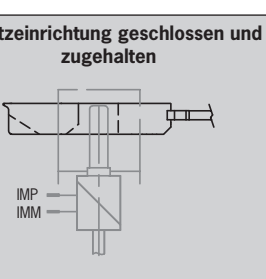
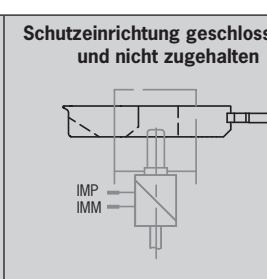
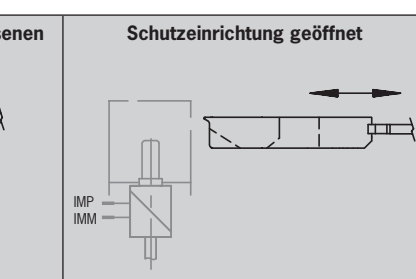

Zuhaltung entsperren: Spannung an Steuereingang IMP anlegen.

Die durch Federkraft betätigte Zuhaltung arbeitet nach dem Ruhestromprinzip. Bei Unterbrechung der Spannung am Magnet bleibt die Zuhaltung aktiv und die Schutzeinrichtung kann nicht unmittelbar geöffnet werden.

Ist die Schutzeinrichtung bei Unterbrechung der Spannungsversorgung geöffnet und wird dann geschlossen, wird der Zuhaltebolzen nach unten gedrückt und in dieser Stellung gehalten. Dadurch wird verhindert, dass Personen unbeabsichtigt eingeschlossen werden.

6.6. Schaltzustände

Die detaillierten Schaltzustände für Ihren Schalter finden Sie in der Systemzustandstabelle. Dort sind alle Sicherheits- und Meldeausgänge und Anzeige-LEDs beschrieben.

	 Schutzeinrichtung geschlossen und zugehalten	 Schutzeinrichtung geschlossen und nicht zugehalten	 Schutzeinrichtung geöffnet
Steuereingang IMP	aus	ein	(nicht relevant)
Sicherheitsausgänge FO1A und FO1B 	ein	aus	aus
Meldeausgang Zuhaltung OL	ein	aus	aus
Meldeausgang Türstellung OD	ein	ein	aus

7. Manuelles Entsperrren



Wichtig!

Bei Extended-Varianten mit Bedienelementen auf Position 1 (S1) und Position 2 (S2), können keine weiteren Entsperrfunktionen nachgerüstet werden.



Wichtig!

- › Alle Entsperrfunktionen sind im spannungslosen Zustand rastend.
- › Wenn die Entsperrfunktion zurückgesetzt wird, bleibt die Zuhaltung entsperrt.

In einigen Situationen ist es erforderlich, die Zuhaltung manuell zu entsperren (z. B. bei Störungen oder im Notfall). Nach dem Entsperrren sollte eine Funktionsprüfung durchgeführt werden.

Weitere Informationen finden Sie in der Norm EN ISO 14119:2013, Abschn. 5.7.5.1. Das Gerät kann folgende Entsperrfunktionen besitzen:

7.1. Hilfsentriegelung und Schlüsselhilfsentriegelung

Bei Funktionsstörungen kann mit der Hilfsentriegelung oder der Schlüsselhilfsentriegelung die Zuhaltung unabhängig vom Zustand des Magnets entsperrt werden.

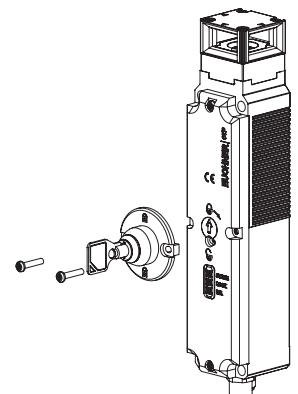
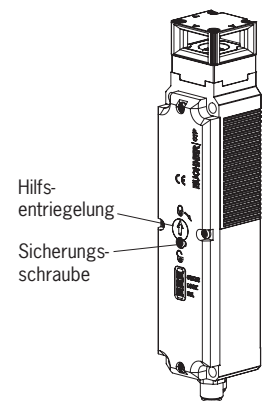
Beim Betätigen der Hilfsentriegelung oder der Schlüsselhilfsentriegelung werden die Sicherheitsausgänge  ausgeschaltet. Benutzen Sie die Sicherheitsausgänge  um einen Stopfbefehl zu erzeugen.

Der Meldeausgang OL wird abgeschaltet, OD kann einen undefinierten Zustand annehmen. Nach dem Rückstellen der Hilfsentriegelung oder der Schlüsselhilfsentriegelung Schutzeinrichtung öffnen und wieder schließen. Danach arbeitet das Gerät wieder im Normalbetrieb.




Wichtig!

- › Beim manuellen Entsperrren darf der Betätiger nicht unter Zugspannung stehen.
- › Die Hilfsentriegelung nach Gebrauch rückstellen, die Sicherungsschraube eindrehen und versiegeln (z. B. durch Sicherungslack).
- › Die Schlüsselhilfsentriegelung darf nicht dafür verwendet werden, den Schalter z. B. während Wartungsarbeiten abzuschließen, um zu verhindern dass die Zuhaltung aktiviert werden kann.
- › Verlust der Entsperrfunktion durch Montagefehler oder Beschädigungen bei der Montage.
- › Führen Sie nach jeder Montage eine Funktionskontrolle der Entriegelung durch.
- › Nach dem manuellen Entsperrren, muss der Magnet kurzzeitig bestrahlt werden, um den definierten Zustand wieder herzustellen.
- › Beachten Sie die Hinweise auf möglicherweise beiliegenden Datenblättern.



7.1.1. Hilfsentriegelung betätigen

1. Sicherungsschraube herausdrehen
 2. Hilfsentriegelung mit Schraubendreher in Pfeilrichtung auf  drehen
- ➔ Die Zuhaltung ist entsperrt.

7.1.2. Schlüsselhilfsentriegelung betätigen

Bei Geräten mit Schlüsselhilfsentriegelung (nachrüstbar) muss zum Entsperren lediglich der Schlüssel gedreht werden. Funktion wie bei Hilfsentriegelung. Montage siehe Beiblatt zur Schlüsselhilfsentriegelung.

7.2. Notensperrung

Ermöglicht das Öffnen einer zugehaltenen Schutzvorrichtung ohne Hilfsmittel von außerhalb des Gefahrenbereichs. Montage siehe Beiblatt zur Montage.



Wichtig!

- › Die Notensperrung muss außerhalb des geschützten Bereichs ohne Hilfsmittel von Hand betätigt werden können.
- › Die Notensperrung muss eine Kennzeichnung besitzen, dass sie nur im Notfall betätigt werden darf.
- › Beim manuellen Entsperren darf der Betätiger nicht unter Zugspannung stehen.
- › Die Notensperrung muss verplombt werden oder es muss in der Steuerung verhindert werden, dass die Entsperrfunktion missbräuchlich verwendet wird.
- › Die Entsperrfunktion erfüllt alle weiteren Anforderungen aus der EN ISO 14119.
- › Die Notensperrung erfüllt die Anforderungen der Kategorie B nach EN ISO 13849-1:2015.
- › Verlust der Entsperrfunktion durch Montagefehler oder Beschädigungen bei der Montage.
- › Führen Sie nach jeder Montage eine Funktionskontrolle der Entriegelung durch.
- › Beachten Sie die Hinweise auf möglicherweise beiliegenden Datenblättern.

7.2.1. Notensperrung betätigen

› Notensperrung im Uhrzeigersinn drehen, bis sie einrastet.

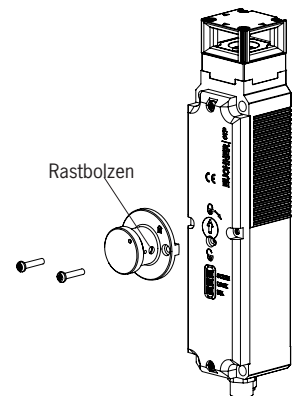
➔ Die Zuhaltung ist entsperrt.

Zum Rückstellen Rastbolzen z. B. mit einem kleinen Schraubendreher nach innen drücken und Notensperrung zurückdrehen.

Beim Betätigen der Notensperrung werden die Sicherheitsausgänge  ausgeschaltet. Benutzen Sie die Sicherheitsausgänge  um einen Stoppbefehl zu erzeugen.

Der Meldeausgang OL wird abgeschaltet, OD kann einen undefinierten Zustand annehmen. Nach dem Rückstellen der Notensperrung Schutzvorrichtung öffnen und wieder schließen. Danach arbeitet das Gerät wieder im Normalbetrieb.

Nach dem manuellen Entsperren, muss der Magnet kurzzeitig bestromt werden, um den definierten Zustand wieder herzustellen.



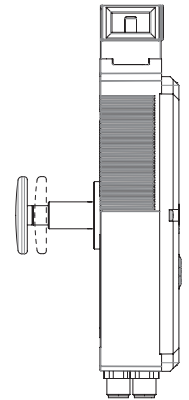
7.3. Fluchtentriegelung (optional)

Ermöglicht das Öffnen einer zugehaltenen Schutzeinrichtung ohne Hilfsmittel aus dem Gefahrenbereich (siehe Kapitel 13.3. Maßzeichnung Sicherheitsschalter CTP... auf Seite 26).



Wichtig!

- › Die Fluchtentriegelung muss aus dem Inneren des geschützten Bereichs ohne Hilfsmittel von Hand betätigt werden können.
- › Die Fluchtentriegelung darf von außen nicht erreichbar sein.
- › Beim manuellen Entsperren darf der Betätiger nicht unter Zugspannung stehen.
- › Die Fluchtentriegelung erfüllt die Anforderungen der Kategorie B nach EN ISO 13849-1:2015.

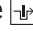



7.3.1. Fluchtentriegelung betätigen

› Den roten Entriegelungsknopf bis zum Anschlag drücken

➔ Die Zuhaltung ist entsperrt.

Zum Rücksetzen Knopf wieder herausziehen.

Beim Betätigen der Fluchtentriegelung werden die Sicherheitsausgänge  ausgeschaltet. Benutzen Sie die Sicherheitsausgänge  um einen Stoppbefehl zu erzeugen.

Der Meldeausgang OL wird abgeschaltet, OD kann einen undefinierten Zustand annehmen. Nach dem Rückstellen der Fluchtentriegelung Schutzeinrichtung öffnen und wieder schließen. Danach arbeitet das Gerät wieder im Normalbetrieb.

Nach dem manuellen Entsperren, muss der Magnet kurzzeitig bestromt werden, um den definierten Zustand wieder herzustellen.

7.4. Bowdenzugentriegelung

Entsperrung über ein Zugseil. Die Bowdenzugentriegelung lässt sich je nach Art der Anbringung als Notentsperrung oder Fluchtentriegelung verwenden.

Für Bowdenzugentriegelungen, die nicht rastend sind gilt Folgendes.

Wenn die Entsperrung als Notentsperrung verwendet werden soll, müssen Sie eine der folgenden Maßnahmen ergreifen (siehe EN ISO 14119:2013, Abschn. 5.7.5.3):

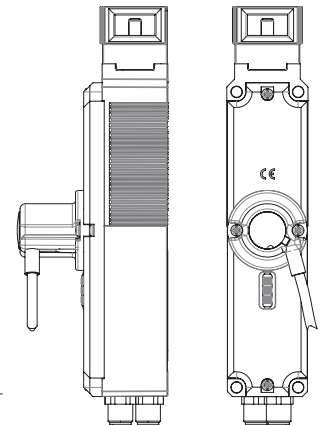
- › Entsperrung so einbauen, dass das Zurücksetzen nur mit Hilfe eines Werkzeugs erfolgen kann.
- › Alternativ kann die Rückstellung auf Steuerungsebene realisiert werden. Z. B. durch eine Plausibilitätsprüfung (Status der Sicherheitsausgänge passt nicht zum Ansteuersignal der Zuhaltung).

Unabhängig davon gelten die Vorgaben zur Notentsperrung aus Kapitel 7.2 auf Seite 11.



Wichtig!

- › Die Bowdenzugentriegelung erfüllt die Anforderungen der Kategorie B nach EN ISO 13849-1:2015.
- › Die korrekte Funktion ist abhängig von der Verlegung des Zugseils sowie der Anbringung des Zuggriffs und obliegt dem Anlagenbauer.
- › Beim manuellen Entsperren darf der Betätiger nicht unter Zugspannung stehen.



7.4.1. Bowdenzug verlegen



Wichtig!

- › Verlust der Entriegelungsfunktion durch Montagefehler, Beschädigungen oder Verschleiß.
- › Führen Sie nach jeder Montage eine Funktionskontrolle der Entriegelung durch.
- › Nach dem manuellen Entsperren, muss der Magnet kurzzeitig bestromt werden, um den definierten Zustand wieder herzustellen.
- › Achten Sie bei der Verlegung des Bowdenzugs darauf, dass die Betätigung leichtgängig ist.
- › Beachten Sie den minimalen Biegeradius (100 mm) und halten Sie die Anzahl der Biegungen gering.
- › Der Schalter darf nicht geöffnet werden.
- › Beachten Sie Hinweise auf beiliegenden Datenblättern.

8. Umstellen der Anfahrriichtung

Die Anfahrriichtung muss nur umgestellt werden, wenn der Schalter von hinten angefahren werden soll.

Gehen Sie dabei folgendermaßen vor:

1. Schrauben am Sicherheitsschalter lösen
2. Gewünschte Richtung einstellen
3. Schrauben mit 1,2 Nm anziehen

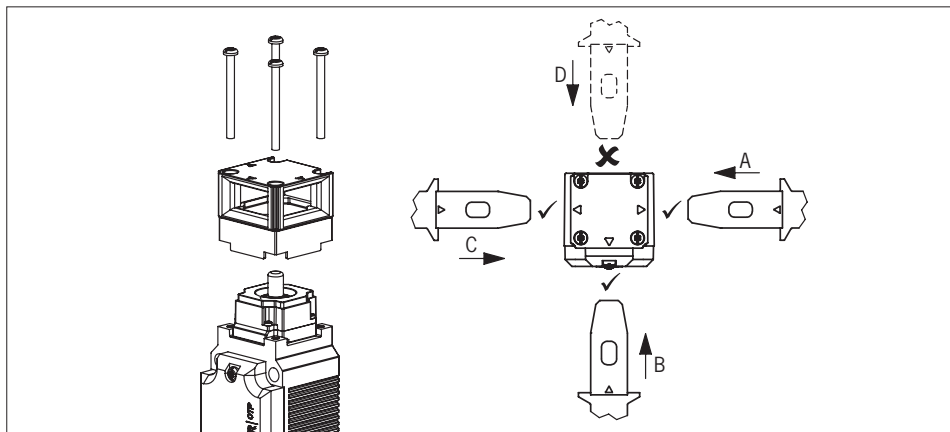


Bild 1: Umstellen der Anfahrriichtung

9. Montage



VORSICHT

Sicherheitsschalter dürfen nicht umgangen (Kontakte überbrückt), weggedreht, entfernt oder auf andere Weise unwirksam gemacht werden.

- › Beachten Sie EN ISO 14119:2013, Abschnitt 7, zur Verringerung von Umgehungsmöglichkeiten einer Verriegelungseinrichtung.



HINWEIS

Geräteschäden und Funktionsstörungen durch falschen Einbau.

- › Sicherheitsschalter und Betätiger dürfen nicht als Anschlag verwendet werden.
- › Beachten Sie EN ISO 14119:2013, Abschnitte 5.2 und 5.3, zur Befestigung des Sicherheitsschalters und des Betätigers.
- › Schützen Sie den Schalterkopf vor Beschädigung sowie vor eindringenden Fremdkörpern wie Spänen, Sand, Strahlmitteln usw.
- › Die Rückseite des Schalters muss abgedeckt, darf aber nicht abgedichtet werden.
- › Beachten Sie die min. Türradien (siehe Kapitel 13.4.1. *Maßzeichnung Betätiger CTP-... auf Seite 28*).
- › Beachten Sie das Anzugsdrehmoment für die Befestigung des Schalters (max. 1,4 Nm)

Um den Betätigerkopf muss ein Freiraum von 12 mm eingehalten werden (siehe *Bild 2*).

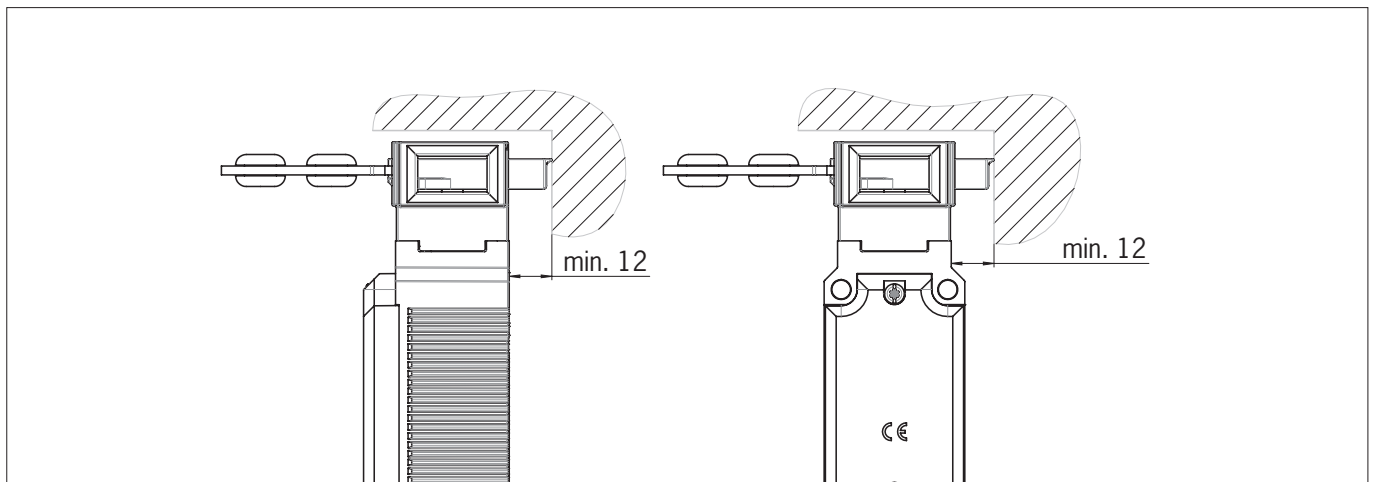


Bild 2: Freiraum Betätigerkopf

10. Elektrischer Anschluss

	<p>WARNUNG</p> <p>Im Fehlerfall, Verlust der Sicherheitsfunktion durch falschen Anschluss.</p> <ul style="list-style-type: none">› Zur Gewährleistung der Sicherheit müssen immer beide Sicherheitsausgänge (FO1A und FO1B) ausgewertet werden.› Meldeausgänge dürfen nicht als Sicherheitsausgang verwendet werden.› Die Anschlussleitungen geschützt verlegen, um die Gefahr von Querschlägen zu vermeiden.
	<p>VORSICHT</p> <p>Geräteschäden oder Fehlfunktion durch falschen Anschluss.</p> <ul style="list-style-type: none">› Das Gerät erzeugt eigene Testimpulse auf den Ausgangsleitungen FO1A/FO1B. Eine nachgeschaltete Steuerung muss diese Testimpulse, die eine Länge bis zu 0,35 ms haben können, tolerieren. Je nach Trägheit des nachgeschalteten Geräts (Steuerung, Relais usw.) kann dies zu kurzen Schaltvorgängen führen.› Die Eingänge eines angeschlossenen Auswertegeräts müssen plusschaltend sein, da die beiden Ausgänge der Sicherheitsschalters im eingeschalteten Zustand einen Pegel von +24 V liefern.› Alle elektrischen Anschlüsse müssen entweder durch Sicherheitstransformatoren nach IEC 61558-2-6 mit Begrenzung der Ausgangsspannung im Fehlerfall oder durch gleichwertige Isolationsmaßnahmen vom Netz isoliert werden (PELV).› Alle elektrischen Ausgänge müssen bei induktiven Lasten eine ausreichende Schutzbeschaltung besitzen. Die Ausgänge müssen hierzu mit einer Freilaufdiode geschützt werden. RC-Entstörglieder dürfen nicht verwendet werden.› Leistungsgeräte, die eine starke Störquelle darstellen, müssen von den Ein- und Ausgangskreisen für die Signalverarbeitung örtlich getrennt werden. Die Leitungsführung der Sicherheitskreise sollte möglichst weit von den Leitungen der Leistungskreise getrennt werden.› Zur Vermeidung von EMV-Störungen müssen die physikalischen Umgebungs- und Betriebsbedingungen am Einbauort des Geräts den Anforderungen gemäß EN 60204-1:2006, Abschnitt 4.4.2 (EMV) entsprechen. <p>Bitte beachten Sie eventuell auftretende Störfelder bei Geräten wie Frequenzumrichtern oder Induktionswärmanlagen. Beachten Sie die EMV-Hinweise in den Handbüchern des jeweiligen Herstellers.</p>
	<p>Wichtig!</p> <p>Sollte das Gerät nach Anlegen der Betriebsspannung keine Funktion zeigen (z. B. grüne LED STATE blinkt nicht), muss der Sicherheitsschalter ungeöffnet an den Hersteller zurückgesandt werden.</p>

10.1. Hinweise zu

	<p>Wichtig!</p> <ul style="list-style-type: none">› Für den Einsatz gemäß den Anforderungen muss eine Spannungsversorgung nach UL1310 mit dem Merkmal <i>for use in class 2 circuits</i> verwendet werden. Alternativ kann eine Spannungsversorgung mit begrenzter Spannung bzw. Stromstärke mit den folgenden Anforderungen verwendet werden: Galvanisch getrenntes Netzteil in Verbindung mit einer Sicherung gemäß UL248. Gemäß den Anforderungen muss diese Sicherung für max. 3,3 A ausgelegt und in dem Stromkreis mit der max. Sekundärspannung von 30 V DC integriert sein. Beachten Sie ggf. niedrigere Anschlusswerte für Ihr Gerät (siehe technische Daten).› Für den Einsatz und die Verwendung gemäß den Anforderungen ¹⁾ muss eine Anschlussleitung verwendet werden, die unter dem UL-Category-Code CYJV/7 gelistet ist. <p><small>1) Hinweis zum Geltungsbereich der UL-Zulassung: Die Geräte wurden gemäß den Anforderungen von UL508 und CSA/ C22.2 no. 14 (Schutz gegen elektrischen Schlag und Feuer) geprüft.</small></p>
--	--

10.2. Fehlersicherheit

- Die Betriebsspannung U_B und die Steuerspannung IMP sind verpolsicher.
- Die Sicherheitsausgänge FO1A/FO1B sind kurzschlussicher
- Ein Querschluss zwischen FO1A und FO1B wird durch den Schalter erkannt.
- Durch geschützte Leitungsführung kann ein Querschluss in der Leitung ausgeschlossen werden.

10.3. Absicherung der Spannungsversorgung

Die Spannungsversorgung muss in Abhängigkeit von der Schalteranzahl und des benötigten Stroms für die Ausgänge abgesichert werden. Dabei gelten folgende Regeln:

Max. Stromaufnahme I_{max}

$$I_{max} = I_{UB} + I_{FO1A+FO1B} + I_{OL} + I_{OD}$$

$$I_{UB} = \text{Betriebsstrom Schalter (max. 440 mA)}$$

$$I_{OL}/I_{OD} = \text{Laststrom Meldeausgänge (max. 50 mA je Meldeausgang)}$$

$$I_{FO1A+FO1B} = \text{Laststrom Sicherheitsausgänge FO1A + FO1B (2 x max. 150 mA)}$$

10.4. Anforderungen an die Anschlussleitungen



VORSICHT

Geräteschäden oder Fehlfunktion durch ungeeignete Anschlussleitungen.

- Verwenden Sie Anschlussbauteile und Anschlussleitungen von EUCHNER
- Bei Verwendung von anderen Anschlussbauteilen gelten die Anforderungen aus der nachfolgenden Tabelle. EUCHNER übernimmt bei Nichtbeachtung keine Gewährleistung für die sichere Funktion.

Beachten Sie folgende Anforderungen an die Anschlussleitungen:

Für Sicherheitsschalter CTP-...-AP-...-SA-... mit Steckverbinder M12, 8-polig

Parameter	Wert	Einheit
Aderquerschnitt min.	0,25	mm ²
R max.	80	Ω/km
C max.	120	nF/km
L max.	0,65	mH/km
Empfohlener Leitungstyp	LIYY 8 x 0,25 mm ²	

10.5. Steckerbelegung Sicherheitsschalter CTP-...-AP-...-SA-... mit Steckverbinder M12, 8-polig

Steckverbinder (Ansicht auf Steckseite)	PIN	Bezeichnung	Funktion	Aderfarbe Anschlussleitung ¹⁾
<p>1 x M12</p>	1	IMP	Steuereingang Magnet	WH
	2	UB	Betriebsspannung Elektronik 24 V DC	BN
	3	FO1A	Sicherheitsausgang 1 Kanal A	GN
	4	FO1B	Sicherheitsausgang 1 Kanal B	YE
	5	OI	Meldeausgang Diagnose	GY
	6	OD	Meldeausgang Türstellung	PK
	7	OL	Meldeausgang Zuhaltung	BU
	8	OVUB	Betriebsspannung Elektronik und Magnet 0 V DC	RD

1) Nur für Standard-Anschlussleitung von EUCHNER

10.6. Anschluss CTP-AP

Schließen Sie das Gerät an, wie in *Bild 3* gezeigt. Die Meldeausgänge können auf eine Steuerung geführt werden.

Bei Geräten mit Eingang RST gilt: Über den Eingang RST können die Schalter zurückgesetzt werden. Dabei wird für mindestens 3 s eine Spannung von 24 V an den Eingang RST gelegt. Wird der Eingang RST nicht verwendet, muss er auf 0 V gelegt werden.



WARNUNG

Im Fehlerfall, Verlust der Sicherheitsfunktion durch falschen Anschluss.

- Zur Gewährleistung der Sicherheit müssen immer beide Sicherheitsausgänge (FO1A und FO1B) ausgewertet werden.



Wichtig!

- Das Beispiel zeigt nur einen Ausschnitt, der für den Anschluss des CTP-Systems relevant ist. Das dargestellte Beispiel stellt keine vollständige Systemplanung dar. Der Anwender trägt die Verantwortung für die sichere Einbindung in das Gesamtsystem. Detaillierte Anwendungsbeispiele finden Sie unter www.euchner.de. Geben Sie dazu einfach die Bestellnummer Ihres Schalters in die Suche ein. Unter *Downloads* finden Sie alle verfügbaren Anschlussbeispiele für das Gerät.

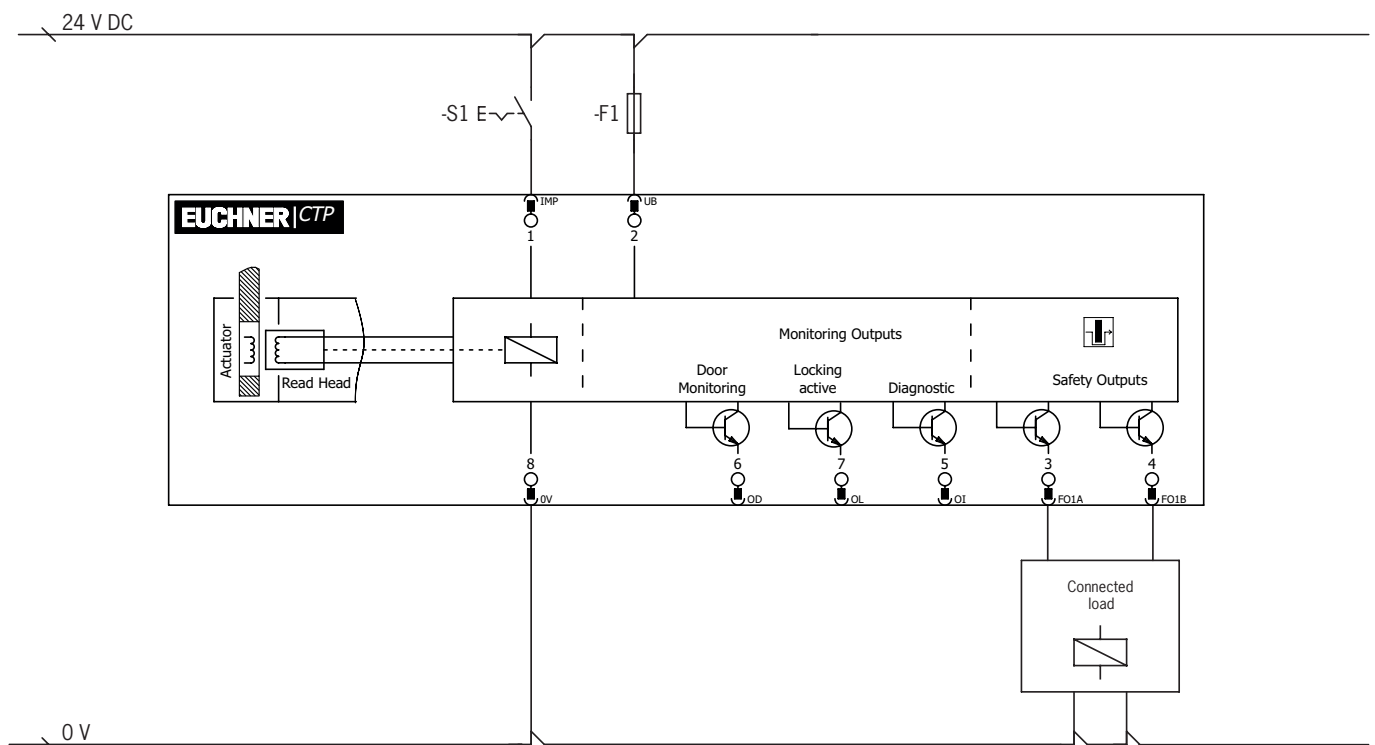


Bild 3: Anschlussbeispiel, Ausführung mit Steckverbinder M12

10.7. Hinweise zum Betrieb an sicheren Steuerungen

Beachten Sie für den Anschluss an sichere Steuerungen folgende Vorgaben:

- Verwenden Sie für die Steuerung und die angeschlossenen Sicherheitsschalter eine gemeinsame Spannungsversorgung
- Das Gerät toleriert keine Spannungsunterbrechungen an UB. Greifen Sie die Versorgungsspannung direkt vom Netzteil ab. Bei Anschluss der Versorgungsspannung an eine Klemme einer sicheren Steuerung muss dieser Ausgang ausreichend Strom zur Verfügung stellen.
- Die Sicherheitsausgänge (FO1A und FO1B) können an die sicheren Eingänge einer Steuerung angeschlossen werden. Voraussetzung: der Eingang muss für getaktete Sicherheitssignale geeignet sein (OSSD Signale, wie z. B. von Lichtgittern). Die Steuerung muss dabei Testimpulse auf den Eingangssignalen tolerieren. Dies lässt sich üblicherweise in der Steuerung parametrieren. Beachten Sie hierzu die Hinweise des Steuerungsherstellers. Die Pulsdauer Ihres Sicherheitsschalters entnehmen Sie bitte dem Kapitel 13. *Technische Daten auf Seite 23.*
- Bei einer einkanalen Ansteuerung der Zuhaltung gilt:
Die Zuhaltung (IMM) und die Steuerung müssen die gleiche Masse haben.
- Bei einer zweikanaligen Ansteuerung der Magnetspannung durch sichere Ausgänge einer Steuerung sind folgende Punkte zu beachten (siehe auch *Bild 4 auf Seite 19*):
 - Falls möglich, Taktung der Ausgänge in der Steuerung abschalten.
 - Es werden Taktimpulse bis zu einer Länge von max. 5 ms toleriert.

Für viele Geräte erhalten Sie unter www.euchner.de im Bereich *Downloads/Applikationen/CTP* ein detailliertes Beispiel zum Anschluss und zur Parametrierung der Steuerung. Dort wird ggf. auch auf die Besonderheiten des jeweiligen Geräts genauer eingegangen.

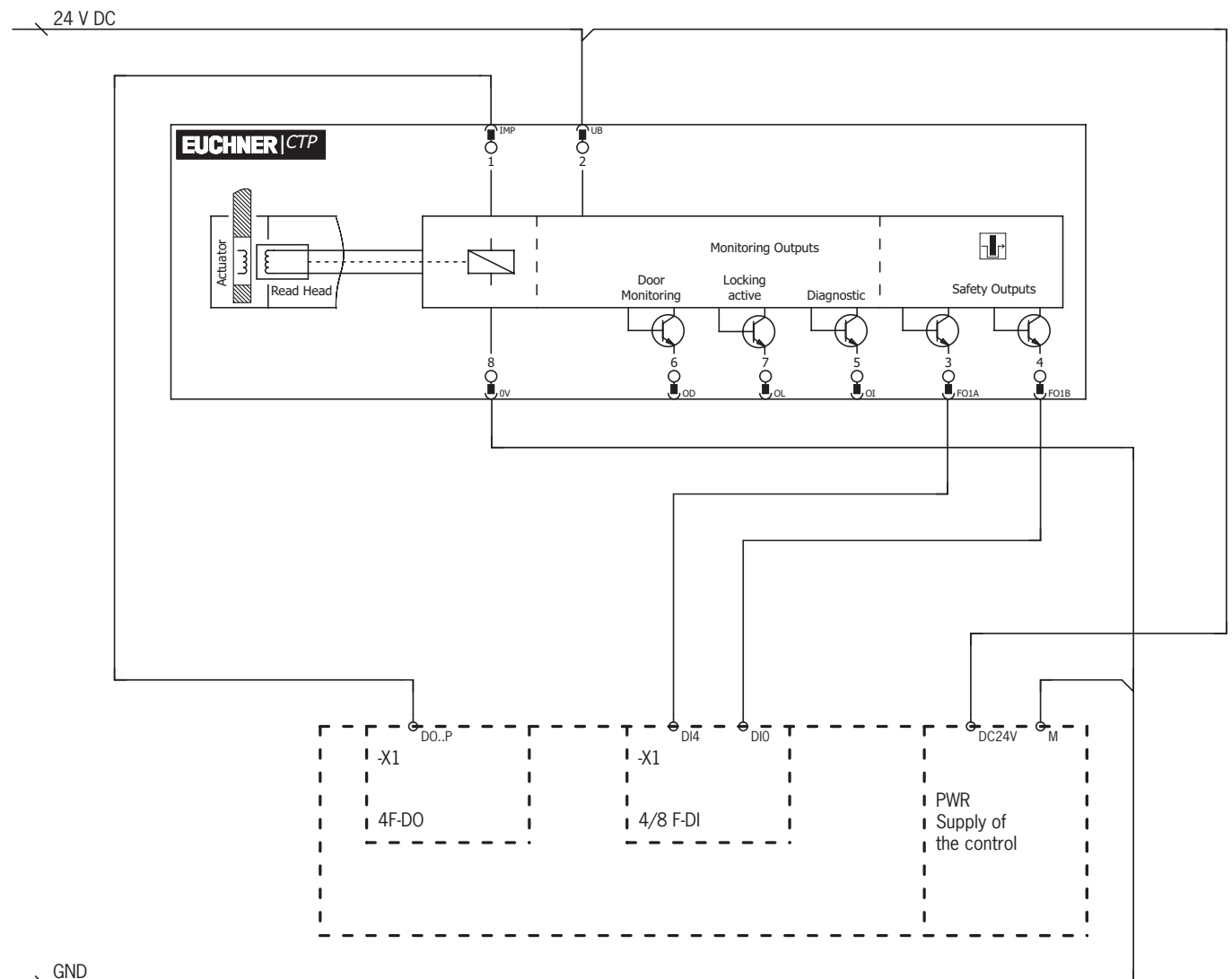


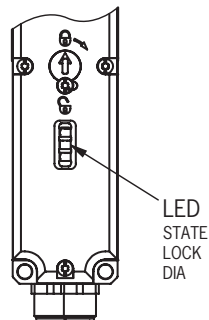
Bild 4: Anschlussbeispiel für den Anschluss an ET200

11. Inbetriebnahme

11.1. LED-Anzeigen

Eine genaue Beschreibung der Signalfunktionen finden Sie in Kapitel 12. *Systemzustandstabelle auf Seite 22.*

LED	Farbe
STATE	grün
LOCK	gelb
DIA	rot



11.2. Lernfunktion für Betätiger (nur bei Unicode-Auswertung)

Bevor das System eine Funktionseinheit bildet, muss der Betätiger in einer Lernfunktion dem Sicherheitsschalter zugeordnet werden.

Während eines Lernvorganges sind die Sicherheitsausgänge ausgeschaltet, d.h. das System befindet sich im sicheren Zustand. Der Lernvorgang erfolgt automatisch. Die Anzahl der möglichen Lernvorgänge ist unbegrenzt.



Tipp!

Schließen Sie vor dem Einschalten die Schutzeinrichtung, an der sich der zu lernende Betätiger befindet. Der Lernvorgang startet sofort nach dem Einschalten. Das vereinfacht vor allem das Lernen in Reihenschaltungen und bei großen Anlagen.



Wichtig!

- › Der Lernvorgang kann nur durchgeführt werden, wenn das Gerät keinen internen Fehler hat.
- › Geräte im Werkzustand bleiben so lange in Lernbereitschaft, bis sie den ersten Betätiger erfolgreich gelernt haben. Einmal gelernte Schalter bleiben nach jedem Einschalten ca. 3 min. in Lernbereitschaft.
- › Wird ein neuer Betätiger gelernt, sperrt der Sicherheitsschalter den Code des letzten Vorgängers. Dieser kann bei einem erneuten Lernvorgang nicht sofort wieder gelernt werden. Erst nachdem ein dritter Code gelernt wurde, wird der gesperrte Code im Sicherheitsschalter wieder freigegeben.
- › Der Sicherheitsschalter kann nur mit dem jeweils zuletzt gelernten Betätiger betrieben werden.
- › Erkennt der Schalter während der Lernbereitschaft den zuletzt gelernten Betätiger, wird die Lernbereitschaft sofort beendet und der Schalter geht in den Normalbetrieb.
- › Befindet sich der zu lernende Betätiger weniger als 30 s im Ansprechbereich, wird er nicht aktiviert.

11.2.1. Betätiger lernen

1. Lernbereitschaft herstellen:

- Geräte im Werkzustand: unbegrenzte Lernbereitschaft nach dem Einschalten
- Bereits gelernter Schalter: Lernbereitschaft bleibt ca. 3 min nach dem Einschalten bestehen

➔ Anzeige Lernbereitschaft, LED STATE blinkt wiederholt 3x

2. Während der Lernbereitschaft Betätiger einführen.

➔ Der automatische Lernvorgang beginnt (Dauer ca. 30 s).

Während des Lernvorgangs blinkt die LED STATE (ca. 1 Hz).

Abwechselndes Blinken der LEDs STATE und DIA quittiert den erfolgreichen Lernvorgang.

Lernfehler werden durch Leuchten der roten LED DIA und einem Blinkcode der grünen LED-STATE angezeigt (siehe Kapitel 12. *Systemzustandstabelle auf Seite 22.*)

3. Betriebsspannung U_B ausschalten (min 3 s).
 - ➔ Der Code des gerade gelernten Betätigers wird im Sicherheitsschalter aktiviert.
4. Betriebsspannung U_B einschalten.
 - ➔ Das Gerät arbeitet im Normalbetrieb.

11.3. Funktionskontrolle



WARNUNG

Tödliche Verletzung durch Fehler bei der Installation und Funktionskontrolle.

- Stellen Sie vor der Funktionskontrolle sicher, dass sich keine Personen im Gefahrenbereich befinden.
- Beachten Sie die geltenden Vorschriften zur Unfallverhütung.

11.3.1. Mechanische Funktionsprüfung

Der Betätiger muss sich leicht in den Betätigungskopf einführen lassen. Zur Überprüfung Schutzeinrichtung mehrmals schließen. Bei Geräten mit einer mechanischen Entriegelung (Notentsperrung oder Fluchtentriegelung) muss die korrekte Funktion der Entriegelung ebenfalls geprüft werden.

11.3.2. Elektrische Funktionsprüfung

Nach der Installation und jedem Fehler muss eine vollständige Kontrolle der Sicherheitsfunktion durchgeführt werden. Gehen Sie dabei folgendermaßen vor:

1. Betriebsspannung einschalten.
 - ➔ Die Maschine darf nicht selbstständig anlaufen.
 - ➔ Der Sicherheitsschalter führt einen Selbsttest aus. Danach blinkt die grüne LED STATE in regelmäßigen Abständen.
2. Alle Schutzeinrichtungen schließen. Bei Zuhaltung durch Magnetkraft: Zuhaltung aktivieren.
 - ➔ Die Maschine darf nicht selbstständig anlaufen. Die Schutzeinrichtung darf sich nicht öffnen lassen.
 - ➔ Die grüne LED STATE und die gelbe LED LOCK leuchten permanent.
3. Betrieb in der Steuerung freigeben.
 - ➔ Die Zuhaltung darf sich nicht deaktivieren lassen, solange der Betrieb freigegeben ist.
4. Betrieb in der Steuerung abschalten und Zuhaltung deaktivieren.
 - ➔ Die Schutzeinrichtung muss so lange zugehalten bleiben, bis kein Verletzungsrisiko mehr besteht.
 - ➔ Die Maschine darf sich nicht starten lassen, so lange die Zuhaltung deaktiviert ist.

Wiederholen Sie die Schritte 2 - 4 für jede Schutzeinrichtung einzeln.

12. Systemzustandstabelle

Betriebsart	Betätiger/ Türstellung	Sicherheitsausgänge FO1A und FO1B	Meldeausgang Zuhaltung OL	Meldeausgang Türstellung OD	LED-Anzeige Ausgang			Zustand
					STATE (grün)	DIA (rot) und Meldeausgang Diagnose OI	LOCK (gelb)	
Normalbetrieb	zu	ein	ein	ein		○		Normalbetrieb, Tür geschlossen und zugehalten
	zu	aus	aus	ein	1 x invers	○	○	Normalbetrieb, Tür geschlossen und nicht zugehalten
	auf	aus	aus	aus	1 x	○	○	Normalbetrieb, Tür offen
Lernvorgang (nur Unicode)	auf	aus	aus	aus	3 x	○	○	Gerät in Lernbereitschaft
	zu	aus	X	ein	1 Hz	○	○	Lernvorgang
	X	aus	X	X	↔		○	Positiv-Quittung nach erfolgreichem Lernvorgang
Fehleranzeige	X	aus	X	X	1 x		○	Fehler im Lernbetrieb (nur Unicode) Betätiger vor Ende des Lernvorgangs aus dem Ansprechbereich entfernt oder defekter Betätiger erkannt.
	X	aus	aus	aus	2 x		○	Eingangsfehler Testpulse an den Sicherheitsausgängen können aufgrund synchroner Testpulse an UB nicht gelesen werden.
	X	aus	aus	aus	3 x		○	Lesefehler (z. B. Betätiger defekt)
	X	aus	aus	aus	4 x		○	Ausgangsfehler (z. B. Querschuss, Verlust der Schaltfähigkeit)
	X	aus	X	X	5 x		○	Gesperrter Betätiger erkannt
	X	aus	aus	aus	○		X	Interner Fehler

Zeichenerklärung	○				LED leuchtet nicht
					LED leuchtet
	1 x invers				LED leuchtet, geht 1 x kurz aus
	1 Hz				LED blinkt mit 1 Hz
	3 x				LED blinkt dreimal, danach Wiederholung
	↔				LEDs blinken abwechselnd
	X				Zustand beliebig

Nach Beseitigung der Ursache lassen sich Fehler in der Regel durch Öffnen und Schließen der Schutzeinrichtung zurücksetzen. Sollte der Fehler danach immer noch angezeigt werden, verwenden Sie die Resetfunktion oder trennen kurzzeitig die Spannungsversorgung. Wenn der Fehler nach dem Neustart nicht zurückgesetzt werden konnte, setzen Sie sich bitte mit dem Hersteller in Verbindung.



Wichtig!

Wenn Sie den angezeigten Gerätestatus nicht in der Systemzustandstabelle finden, deutet dies auf einen internen Gerätefehler hin. In diesem Fall sollten Sie sich mit dem Hersteller in Verbindung setzen.

13. Technische Daten



HINWEIS

Liegt dem Produkt ein Datenblatt bei, gelten die Angaben des Datenblatts.

13.1. Technische Daten für Sicherheitsschalter CTP-LBI-AP

Parameter	Wert			Einheit
	min.	typ.	max	
Allgemein				
Werkstoff - Schalterkopf - Schaltergehäuse	Zinkdruckguss Glasfaserverstärkter Thermoplast			
Einbaulage	beliebig			
Schutzart ¹⁾	mit Steckverbinder M12	IP67/IP69/IP69K		
	mit Steckverbinder M23	IP67		
	(im verschraubten Zustand mit dem zugehörigen Gegenstecker)			
Schutzklasse	III			
Verschmutzungsgrad	3			
Mechanische Lebensdauer	1 x 10 ⁶ Schaltspiele			
Umgebungstemperatur bei U _B = 24 V	-20	-	+55	°C
Anfahrsgeschwindigkeit Betätiger max.	20			m/min
Betätigungs-/Auszugs-/Rückhaltekraft bei 20 °C	8/10/5			N
Zuhaltekraft F _{max} ²⁾	3900			N
Zuhaltekraft F _{Zh} ²⁾ nach EN ISO 14119	F _{Zh} = F _{max} /1,3 = 3000			N
Masse	ca. 0,42			kg
Anschlussart	1 Steckverbinder M12, 8-polig			
Betriebsspannung U _B (verpolsicher, geregelt, Restwelligkeit < 5 %)	24 ± 15% (PELV)			V DC
Stromaufnahme I _{U_B}	40 mA bei IMP = 24 V, 440 mA bei IMP = 0 V			mA
Für die Zulassung nach UL gilt	Betrieb nur mit UL Class 2 Spannungsversorgung oder gleichwertigen Maßnahmen			
Schaltlast nach UL	DC 24 V, Class 2			
Absicherung extern (Betriebsspannung U _B) ³⁾	0,25	-	8	A
Bemessungsisolationsspannung U _i	-	-	50	V
Bemessungsstoßspannungsfestigkeit U _{imp}	-	-	0,5	kV
Bedingter Bemessungskurzschlussstrom	100			A
Widerstandsfestigkeit gegen Vibrationen	gemäß EN 60947-5-3			
EMV-Schutzanforderungen	gemäß EN 60947-5-3			
Bereitschaftsverzögerung	-	-	1	s
Risikozeit	-	-	260	ms
Einschaltzeit	-	-	400	ms
Diskrepanzzeit	-	-	10	ms
Testimpulsdauer	0,35			ms
Frequenzband	120 ... 130			kHz
Sicherheitsausgänge F01A/F01B Halbleiterausgänge, p-schaltend, kurzschlussicher				
- Ausgangsspannung U _{F01A} /U _{F01B} ⁴⁾				V DC
HIGH U _{F01A} /U _{F01B}	U _B - 1,5	-	U _B	
LOW U _{F01A} /U _{F01B}	0	-	1	
Schaltstrom je Sicherheitsausgang	1	-	150	mA
Gebrauchskategorie nach EN 60947-5-2	DC-13 24V 150 mA Vorsicht: Ausgänge müssen bei induktiven Lasten mit einer Freilaufdiode geschützt werden			
Schaltfrequenz ⁵⁾	0,5			Hz
Meldeausgänge OL, OI, OD p-schaltend, kurzschlussicher				
Ausgangsspannung	0,8 x U _B	-	U _B	V DC
Belastbarkeit	-	-	50	mA
Magnet				
Steuerspannung IMP (verpolsicher, geregelt, Restwelligkeit < 5 %)	HIGH	15 ... 24		V DC
	LOW	0 ... 5		
Stromaufnahme Steuersignal I _{IMP}	20			mA
Anschlussleistung	1,7			W
Einschaltdauer ED	100			%
Zuverlässigkeitswerte nach EN ISO 13849-1				
	Zuhalungsüberwachung		Ansteuerung der Zuhalung	
Kategorie	4		B	
Performance Level (PL)	e		b	
PFH _D	4,1 x 10 ⁻⁹ /h		2,1 x 10 ⁻⁹ /h	
Gebrauchsdauer	20		20	
				Jahre

1) Um die angegebene Schutzart zu erreichen, muss die Rückseite des Schalters abgedeckt, darf aber nicht abgedichtet werden.

2) Abhängig vom verwendeten Betätiger.

3) Auslösecharakteristik mittelträge.

4) Werte bei einem Schaltstrom von 50 mA ohne Berücksichtigung der Leitungslänge.

5) Entspricht der Betätigungshäufigkeit.


13.1.1. Typische Systemzeiten


Die genauen Werte entnehmen Sie bitte den technischen Daten.

Bereitschaftsverzögerung: Nach dem Einschalten führt das Gerät einen Selbsttest durch. Erst nach dieser Zeit ist das System einsatzbereit.

Einschaltzeit Sicherheitsausgänge: Die max. Reaktionszeit t_{on} ist die Zeit, vom Zeitpunkt, an dem die Schutzeinrichtung zugehalten ist, bis zum Einschalten der Sicherheitsausgänge.

Risikozeit nach EN 60947-5-3: Verlässt ein Betätiger den Ansprechbereich, werden die Sicherheitsausgänge  (FO1A und FO1B) spätestens nach der Risikozeit abgeschaltet.

Diskrepanzzeit: Die Sicherheitsausgänge  (FO1A und FO1B) schalten leicht zeitversetzt. Sie haben spätestens nach der Diskrepanzzeit den gleichen Signalzustand.

Testimpulse an den Sicherheitsausgängen: Das Gerät erzeugt eigene Testimpulse an den Sicherheitsausgängen  (FO1A und FO1B). Eine nachgeschaltete Steuerung muss diese Testimpulse tolerieren.

Dies lässt sich üblicherweise in den Steuerungen parametrieren. Sollte Ihre Steuerung nicht parametrierbar sein oder kürzere Testimpulse erfordern, setzen Sie sich bitte mit unserem Support in Verbindung.

Die Testimpulse werden nur bei eingeschalteten Sicherheitsausgängen ausgegeben.

13.2. Funkzulassungen

FCC ID: 2AJ58-05

IC: 22052-05



FCC/IC-Requirements

This device complies with part 15 of the FCC Rules and with Industry Canada's licence-exempt RSSs. Operation is subject to the following two conditions:

- 1) This device may not cause harmful interference, and
- 2) this device must accept any interference received, including interference that may cause undesired operation.

Changes or modifications not expressly approved by the party responsible for compliance could void the user's authority to operate the equipment.

NOTE: This equipment has been tested and found to comply with the limits for a Class A digital device, pursuant to part 15 of the FCC Rules. These limits are designed to provide reasonable protection against harmful interference when the equipment is operated in a commercial environment. This equipment generates, uses, and can radiate radio frequency energy and, if not installed and used in accordance with the instruction manual, may cause harmful interference to radio communications.

Operation of this equipment in a residential area is likely to cause harmful interference in which case the user will be required to correct the interference at his own expense.

Le présent appareil est conforme aux CNR d'Industrie Canada applicables aux appareils radio exempts de licence. L'exploitation est autorisée aux deux conditions suivantes :

- (1) l'appareil ne doit pas produire de brouillage, et
- (2) l'utilisateur de l'appareil doit accepter tout brouillage radioélectrique subi, même si le brouillage est susceptible d'en compromettre le fonctionnement.

Supplier's Declaration of Conformity

47 CFR § 2.1077 Compliance Information

Unique Identifier:

CTP-I-AR SERIES
CTP-I1-AR SERIES
CTP-I2-AR SERIES
CTP-IBI-AR SERIES
CTP-L1-AR SERIES
CTP-L2-AR SERIES
CTP-LBI-AR SERIES
CTP-I-AP SERIES
CTP-I1-AP SERIES
CTP-I2-AP SERIES
CTP-IBI-AP SERIES
CTP-L1-AP SERIES
CTP-L2-AP SERIES
CTP-LBI-AP SERIES

Responsible Party – U.S. Contact Information

EUCHNER USA Inc.

6723 Lyons Street
East Syracuse, NY 13057

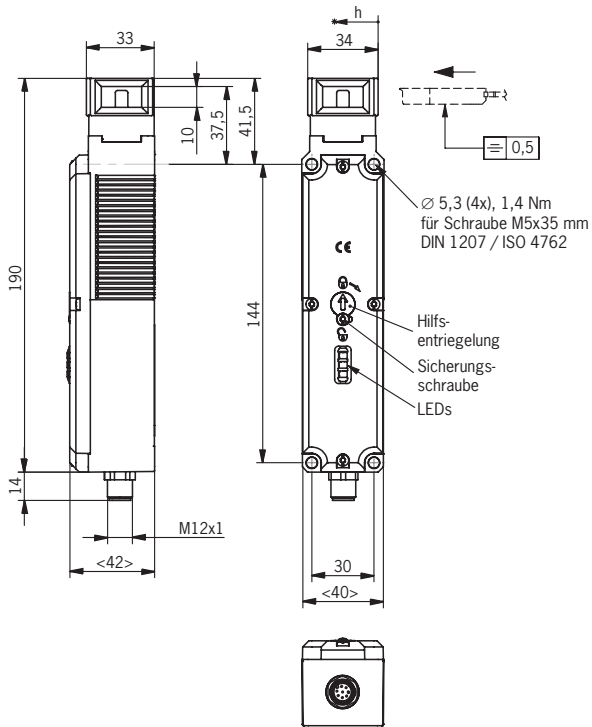
+1 315 701-0315

+1 315 701-0319

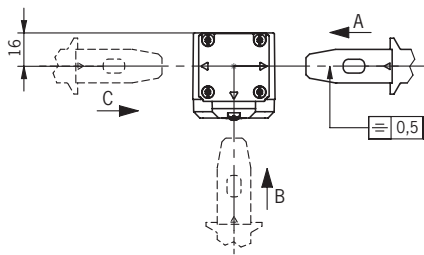
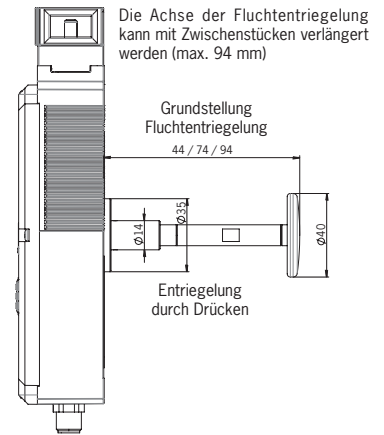
info(at)euchner-usa.com

<http://www.euchner-usa.com>

13.3. Maßzeichnung Sicherheitsschalter CTP...

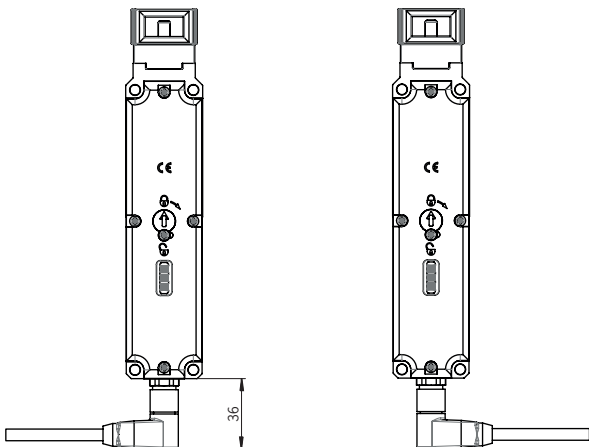


Mit Fluchentriegelung

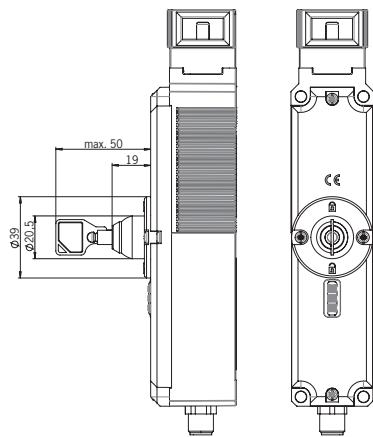


Leitungsabgang C

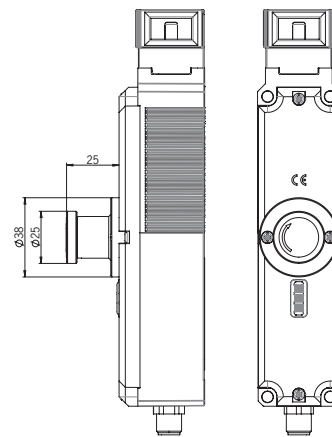
Leitungsabgang A



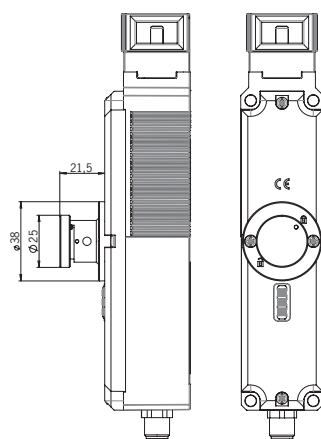
Mit Schlüsselhilfsentriegelung



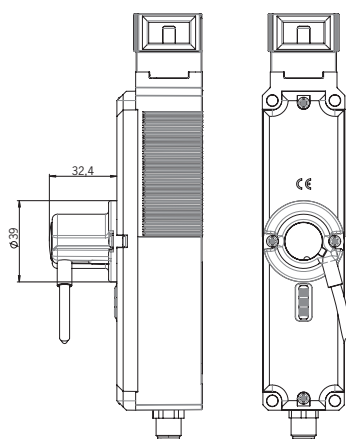
Mit Entriegelung, selbststrückstellend



Mit Notentsperrung



Mit Bowdenzugentriegelung

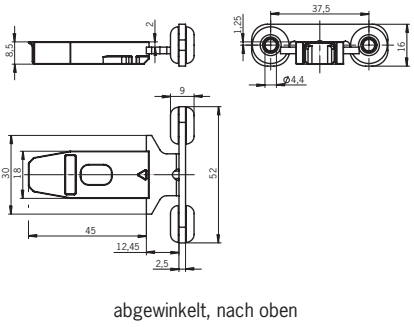
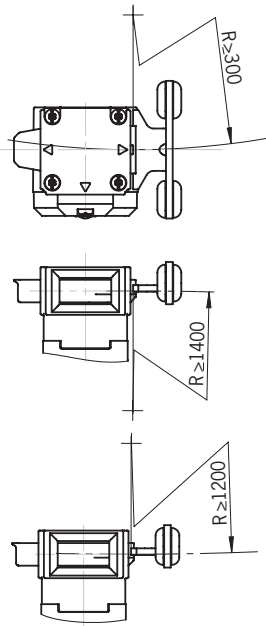
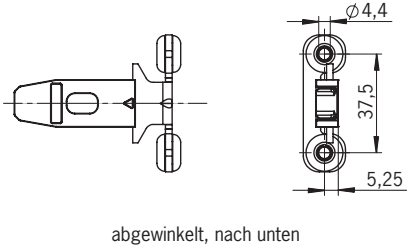
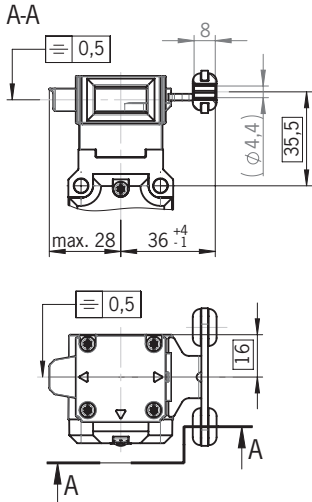


13.4. Technische Daten Betätiger CTP-...

Parameter	Wert			Einheit
	min.	typ.	max.	
Gehäusewerkstoff	Faserverstärkter Kunststoff			
Masse	0,03 ... 0,06 (je nach Ausführung)			kg
Umgebungstemperatur	-20	-	+55	°C
Schutzart	IP67/IP69/IP69K			
Mechanische Lebensdauer	1 x 10 ⁶			
Zuhaltekraft max. - Gerader Betätiger 126015 (rot) 122666 (schwarz) - Radiusbetätiger - Abgewinkelter Betätiger		3900 2600 2600 1500		N
Einbaulage	Beliebig			
Spannungsversorgung	induktiv über Lesekopf			

13.4.1. Maßzeichnung Betätiger CTP-...

	Maßzeichnung	Min. Türradius [mm]	Best.Nr./Artikel
Gerade Betätiger			<p>122666 A-CH-G-SST-122666</p>
			<p>126015 A-CH-G-SST-126015</p>

	Maßzeichnung	Min. Türradius [mm]	Best.Nr./Artikel
Abgewinkelte Betätiger	 <p>abgewinkelt, nach oben</p>		<p>122667 A-CHW-SST-122667</p>
	 <p>abgewinkelt, nach unten</p>		<p>122668 A-CHW-SST-122668</p>

	Radiusbetätiger		Maßzeichnung	Min. Türradius [mm]	Best.Nr./Artikel
		<p>X = 53 mm (122671, 122672) X = 49 mm (122669, 122670)</p>	<p>122671 A-C-HRL-LS-122671</p>		
			<p>122672 A-C-HRL-LS-122672</p>		
		<p>X = 41 mm (122673, 122674) X = 45 mm (122675, 122676)</p>	<p>122675 A-C-HR0-LS-122675</p>		
		<p>X = 41 mm (122673, 122674) X = 45 mm (122675, 122676)</p>	<p>122676 A-C-HR0-LS-122676</p>		



Tipp!

Dem Betätiger liegen Sicherheitsschrauben bei.

14. Bestellinformationen und Zubehör



Tipp!

Geeignetes Zubehör, wie z. B. Leitungen oder Montagematerial, finden Sie unter www.euchner.de. Geben Sie dazu die Bestellnummer Ihres Artikels in die Suche ein und öffnen Sie die Artikelansicht. Unter *Zubehör* finden Sie Zubehörteile, die mit dem Artikel kombiniert werden können.

15. Kontrolle und Wartung



WARNUNG

Gefahr von schweren Verletzungen durch den Verlust der Sicherheitsfunktion.

- Bei Beschädigung oder Verschleiß muss der gesamte Schalter mit Betätiger ausgetauscht werden. Der Austausch von Einzelteilen oder Baugruppen ist nicht zulässig
- Überprüfen Sie in regelmäßigen Abständen und nach jedem Fehler die korrekte Funktion des Geräts. Hinweise zu möglichen Zeitintervallen entnehmen Sie der EN ISO 14119:2013, Abschnitt 8.2.

Um eine einwandfreie und dauerhafte Funktion zu gewährleisten, sind regelmäßig folgende Kontrollen erforderlich:

- Prüfen der Schaltfunktion (siehe Kapitel 11.3. *Funktionskontrolle auf Seite 21*)
- Prüfen aller Zusatzfunktionen (z. B. Fluchtentriegelung, Sperreinsatz usw.)
- Prüfen der sicheren Befestigung der Geräte und der Anschlüsse
- Prüfen auf Verschmutzungen

Wartungsarbeiten sind nicht erforderlich. Reparaturen am Gerät dürfen nur durch den Hersteller erfolgen.



HINWEIS

Das Baujahr ist aus der Laserbeschriftung in der unteren rechten Ecke ersichtlich. Die aktuelle Versionsnummer im Format (V X.X.X) finden Sie ebenfalls auf dem Gerät.

16. Service

Wenden Sie sich im Servicefall an:

EUCHNER GmbH + Co. KG
Kohlhammerstraße 16
70771 Leinfelden-Echterdingen
Deutschland

Servicetelefon:

+49 711 7597-500

E-Mail:

support@euchner.de

Internet:

www.euchner.de

17. Konformitätserklärung



EUCHNER

More than safety.

EU-Konformitätserklärung
EU declaration of conformity
Déclaration UE de conformité
Dichiarazione di conformità UE
Declaración UE de conformidad

Original DE
Translation EN
Traduction FR
Traduzione IT
Traducción ES

2123042-08-07/20

Die nachfolgend aufgeführten Produkte sind konform mit den Anforderungen der folgenden Richtlinien (falls zutreffend):
The beneath listed products are in conformity with the requirements of the following directives (if applicable):
Les produits mentionnés ci-dessous sont conformes aux exigences imposées par les directives suivantes (si valable)
I prodotti sotto elencati sono conformi alle direttive sotto riportate (dove applicabili):
Los productos listados a continuación son conforme a los requisitos de las siguientes directivas (si fueran aplicables):

I:	Maschinenrichtlinie <i>Machinery directive</i> <i>Directive Machines</i> <i>Direttiva Macchine</i> <i>Directiva de máquinas</i>	2006/42/EG 2006/42/EC 2006/42/CE 2006/42/CE 2006/42/CE
II:	Funkanlagen-Richtlinie (RED) <i>Radio equipment directive</i> <i>Directive équipement radioélectrique</i> <i>Direttiva apparecchiatura radio</i> <i>Directiva equipo radioeléctrico</i>	2014/53/EU 2014/53/EU 2014/53/UE 2014/53/UE 2014/53/UE
III:	RoHS Richtlinie <i>RoHS directive</i> <i>Directive de RoHS</i> <i>Direttiva RoHS</i> <i>Directiva RoHS</i>	2011/65/EU 2011/65/EU 2011/65/UE 2011/65/UE 2011/65/UE

Die Schutzziele der Niederspannungsrichtlinie 2014/35/EU und EMV Richtlinie 2014/30/EU werden gemäß Artikel 3.1 der Funkanlagen-Richtlinie eingehalten.
The safety objectives of the Low-voltage directive 2014/35/EU and EMC Directive 2014/30/EU comply with article 3.1 of the Radio equipment directive.
Les objectifs de sécurité de la Directive basse tension 2014/35/UE et Directive de CEM 2014/30/UE sont conformes à l'article 3.1 de la Directive équipement radioélectrique.
Gli obiettivi di sicurezza della Direttiva bassa tensione 2014/35/UE e Direttiva CEM 2014/30/UE sono conformi a quanto riportato nell' articolo 3.1 della Direttiva apparecchiatura radio.
Los objetivos de seguridad de la Directiva de bajo voltaje 2014/35/UE y Directiva CEM 2014/30/UE cumplen con el artículo 3.1 de la Directiva equipo radioeléctrico.

Folgende Normen sind angewandt:
Following standards are used:
Les normes suivantes sont appliquées:
Vengono applicate le seguenti norme:
Se utilizan los siguientes estándares:

a:	EN 60947-5-3:2013	f:	EN IEC 63000:2018 (RoHS)
b:	EN ISO 14119:2013	g:	EN 50364:2018
c:	EN ISO 13849-1:2015	h:	EN 300 330 V2.1.1
d:	EN 62026-2:2013 (ASi)		
e:	EN 60947-5-5:1997/A2:2017		

Bezeichnung der Bauteile <i>Description of components</i> <i>Description des composants</i> <i>Descrizione dei componenti</i> <i>Descripción de componentes</i>	Type <i>Type</i> <i>Type</i> <i>Tipo</i> <i>Tipo</i>	Richtlinie <i>Directives</i> <i>Directive</i> <i>Direttiva</i> <i>Directivas</i>	Normen <i>Standards</i> <i>Normes</i> <i>Norme</i> <i>Estándares</i>	Zertifikats-Nr. <i>No. of certificate</i> <i>Numéro du certificat</i> <i>Numero del certificato</i> <i>Número del certificado</i>
Sicherheitsschalter <i>Safety Switches</i> <i>Interrupteurs de sécurité</i> <i>Finecorsa di sicurezza</i> <i>Interruptores de seguridad</i>	CTP-...	I, II, III	a, b, c, f, g, h	UQS 123565, ET 18080 *
Sicherheitsschalter mit Not-Halt-Einrichtungen <i>Safety Switches with Emergency-Stop facilities</i> <i>Interrupteurs de sécurité avec appareillage arrêt d'urgence</i> <i>Finecorsa di sicurezza con dispositivi di arresto di emergenza</i> <i>Interruptores de seguridad con dispositivos de parada de emergencia</i>	CTP-...AS...	I, II, III	a, b, c, d, f, g, h	UQS 125542
Betätiger <i>Actuator</i> <i>Actionneur</i> <i>Azionatore</i> <i>Actuador</i>	A-C-...	I, II, III	a, b, c, f, g, h	UQS 123565, ET 18080 *

* Benannte Stelle
Notified Body
Organisme notifié
Sede indicata
Entidad citada

0340
DGUV Test
Prüf- und Zertifizierungsstelle Elektrotechnik
Fachbereich ETEM
Gustav-Heinemann-Ufer 130
50968 Köln

07.07.2020 - NG - HB - Blatt/Sheet/ Page/Pagina/ Página 1
EUCHNER GmbH + Co. KG Kohlhammerstraße 16 70771 Leinfelden-Echterdingen Tel. +49/711/7597-0 Fax +49/711/753316 www.euchner.de info@euchner.de

Vorlage Rev. 01



EUCHNER

More than safety.

Genehmigung der umfassenden Qualitätssicherung (UQS) durch die benannte Stelle 0035
Approval of the full quality assurance system by the notified body 0035
Approbation du système d'assurance qualité complet par l'organisme notifié 0035
Approvazione del sistema di garanzia di qualità totale da parte dell'organismo notificato 0035
Aprobación del sistema de aseguramiento de calidad total por parte del organismo 0035 notificado

Die alleinige Verantwortung für die Ausstellung dieser Konformitätserklärung trägt der Hersteller:
This declaration of conformity is issued under the sole responsibility of the manufacturer:
La présente déclaration de conformité est établie sous la seule responsabilité du fabricant:
La presente dichiarazione di conformità è rilasciata sotto la responsabilità esclusiva del fabbricante:
La presente declaración de conformidad se expide bajo la exclusiva responsabilidad del fabricante:

TÜV Rheinland Industrie Service GmbH
Alboinstr. 56
12103 Berlin
Germany

EUCHNER GmbH + Co. KG
Kohlhammerstraße 16
70771 Leinfelden-Echterdingen
Germany

Leinfelden, Juli 2020

EUCHNER GmbH + Co. KG
Kohlhammerstraße 16
70771 Leinfelden-Echterdingen
Germany

i.A. Dipl.-Ing. Richard Holz
Leiter Elektronik-Entwicklung
Manager Electronic Development
Responsable Développement Electronique
Direttore Sviluppo Elettronica
D irector de desarrollo electrónico

i.A. Dipl.-Ing. (FH) Duc Binh Nguyen
Dokumentationsbevollmächtigter
Documentation manager
Responsible documentation
Responsabilità della documentazione
Agente documenta

EUCHNER GmbH + Co. KG
Kohlhammerstraße 16
70771 Leinfelden-Echterdingen
Deutschland
info@euchner.de
www.euchner.de

Ausgabe:
2136918-05-12/20
Titel:
Betriebsanleitung Transpondercodierter Sicherheitsschalter
CTP-LBIAP
(Originalbetriebsanleitung)
Copyright:
© EUCHNER GmbH + Co. KG, 12/2020

Technische Änderungen vorbehalten,
alle Angaben ohne Gewähr.